

JUKI

Single Thread, Chainstitch Button Attaching Machine

高速単糸環縫ボタン付けマシン

MB-372Series

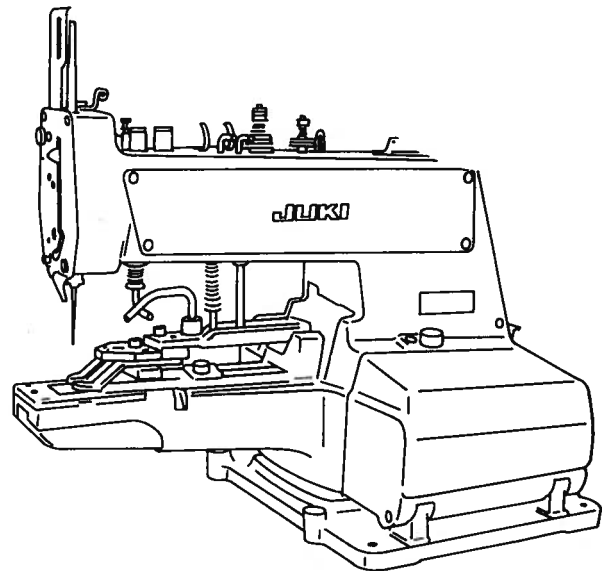
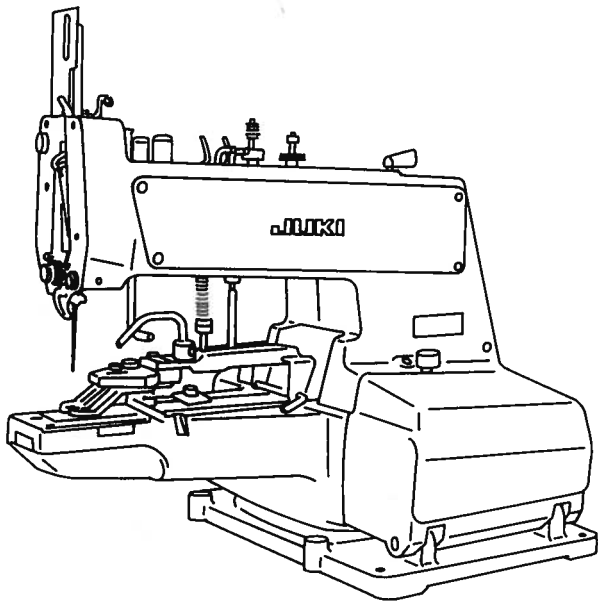
Single Thread, Chainstitch Button Attaching Machine

With Automatic Thread Trimmer

高速単糸環縫ボタン付け自動糸切り装置つきマシン

MB-373Series

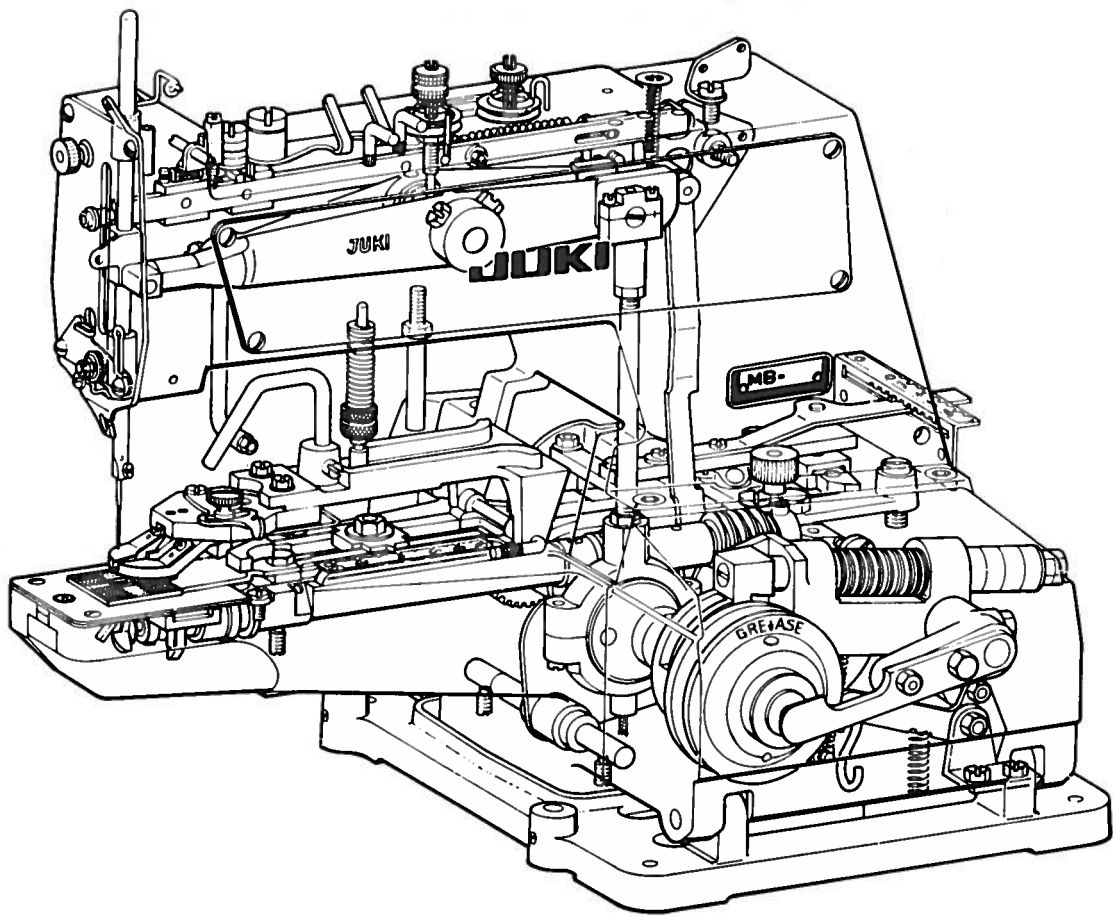
PARTS LIST



BE3720TOPJA
No.0013-21

1750.09





Other parts lists related to this model :

この機種に関連するパーツリストとして下記のパーツリストがあります。

1. AO-14/Z025 (No.0009)

AO-14.....Electric magnetic starting unit for button attaching machine (Double starter)

ボタン付け用電磁起動装置 (ダブルスターター)

Z025.....Electric wiper unit for button attaching machine

ワイパー電装装置

2. MB-373/BR-1 (No.0089)

Single thread, chainstitch button sewing machine
with automatic thread trimmer and automatic button feeder

高速単糸環縫ボタン付マシン (自動糸切装置、自動ボタン供給装置付)

HOW TO MAKE USE OF THIS PARTS LIST

パーツリストの見方

1. The part numbers of parts shown in the figure indicate the corresponding numbers (Ref. No.) shown by the Index.
 図に示された部品の品番は、図にふられているNo (Ref No)に対応するインデックスによって、その品番わかります

2. Explanation of codes 記号の説明

1) Codes on the "Note" column "注記"欄の記号

- ① *..... means this part is changed from the previous parts list.
前回のパーツリストに対して今回変更された部品を意味します
- ② #01..... refer to the "Note" explanation at bottom of page.
#01..... ページ下の"注記"の説明を参照して下さい

2) Codes on the "E.C. (Engineering change)" column "変更年月"欄の記号

- ① A.10/83..... Added from October, 1983
1983年10月より追加された
- ② D.10/83..... Obsolete from October, 1983
1983年10月より削除された

③ When previous parts (Obsolete part) and new parts (Added parts) are not interchangeable with each other.
 部品の互換性がない変更の場合
 In this case, even obsolete part (D.) can be ordered with the obsolete part number, so select the parts with changed dates and place your orders.
 この場合は削除(D)された品番でもご注文できますから、変更年月により、いずれかの部品を選択してご注文下さい

Example (例)

Ref. No.	Note 注記	Part No. 品番	Description	E.C. 変更年月	品名	Amt. Req. 数量
1	*	B1401-100-000	Needle bar	D.10/83	ハリホー	-
1-1	*	B1401-100-000-A	Needle bar	A.10/83	ハリホー	1
2	*	B1105-200-000	Frame cover	D.10/83	B1105-300-000	-
	*	B1105-300-000	Frame cover	A.10/83	フレームカバー	1

④ In case when previous parts and new part are interchangeable with each other:
 部品の互換性がある場合の変更
 In this case the new part number is replaced on the "品名 (Japanese)" column of the previous parts, so please order by the new part number.
 この場合は、旧部品の和文品名欄にそれにかわる新しい品番が記入してありますので、新しい品番でご注文下さい

⑤ C.10/83

1	*	B1105-500-000	Frame cover	C.10/83	B1105-600-000	1
		<u>Correct No.</u> 正しい品番			<u>Wrong No.</u> 誤まり品番	

Please order by the correct part number.
 正しい品番でご注文下さい。

⑥ M.10/83..... The amount required is changed from October, 1983
 The new amount required is shown in the "Amt. Req." column.
 1983年10月より数量が変更になった。この場合数量欄には新しい数量が表示してあります

3) Codes on the "Amt. Req." column "数量"欄の記号

- ① 2..... Indicates amount required is 2.
数量、2個を表わします。
- ② 2.0..... Indicates length in meters. (unit is meter)
長さ、2メートルを表わします (単位はメートルです)
- ③ -..... Indicates parts obsolete from the parts list.
このパーツリストから削除された部品です
- ④ (1)..... Indicates sub parts which construct the assembly part.
 Assembly part is shown as "asm." and クミ in Japanese, in the "Description" column.
 組部品を構成している子部品を表わします。組部品は品名欄に英文で "asm" 和文でクミと表示してあります。

When Ordering The Spare Parts:

In order to ensure that we deliver the correct parts to you, please clearly state when ordering the corresponding PART NUMBER (ex. B1109-012-A00) and also the PARTS LIST NUMBER (ex. 0010-01, given at the bottom right of the cover) or the MACHINE SERIAL NUMBER, because there are some parts which have been changed.

補用部品注文の際のご注意

このパーツリストに記載されている補用部品をご注文の際は、部品の番号(例えば、B1109-012-A00)でご注文下さい。合わせて、ご覧のパーツリストの管理番号(表紙右下、例えば、No0010-01)又は、機械番号をご連絡頂ければ幸いです。又、改良のため部品の一部が変更になる場合がありますのでご了承下さい。

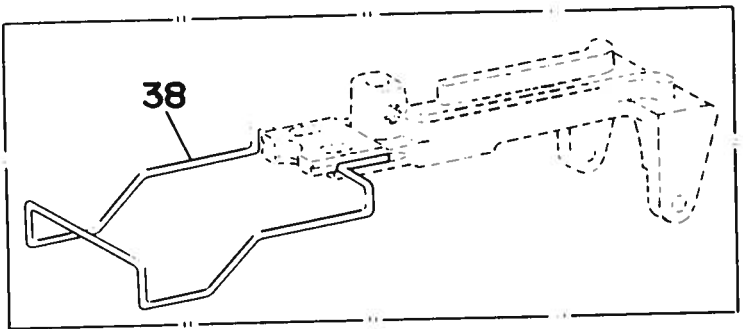
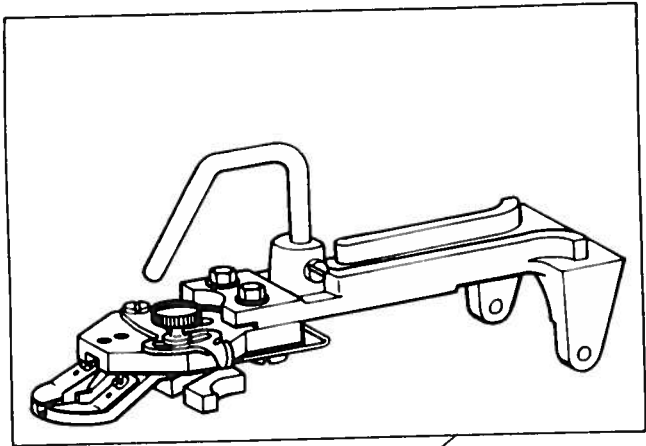
CONTENTS

目 次

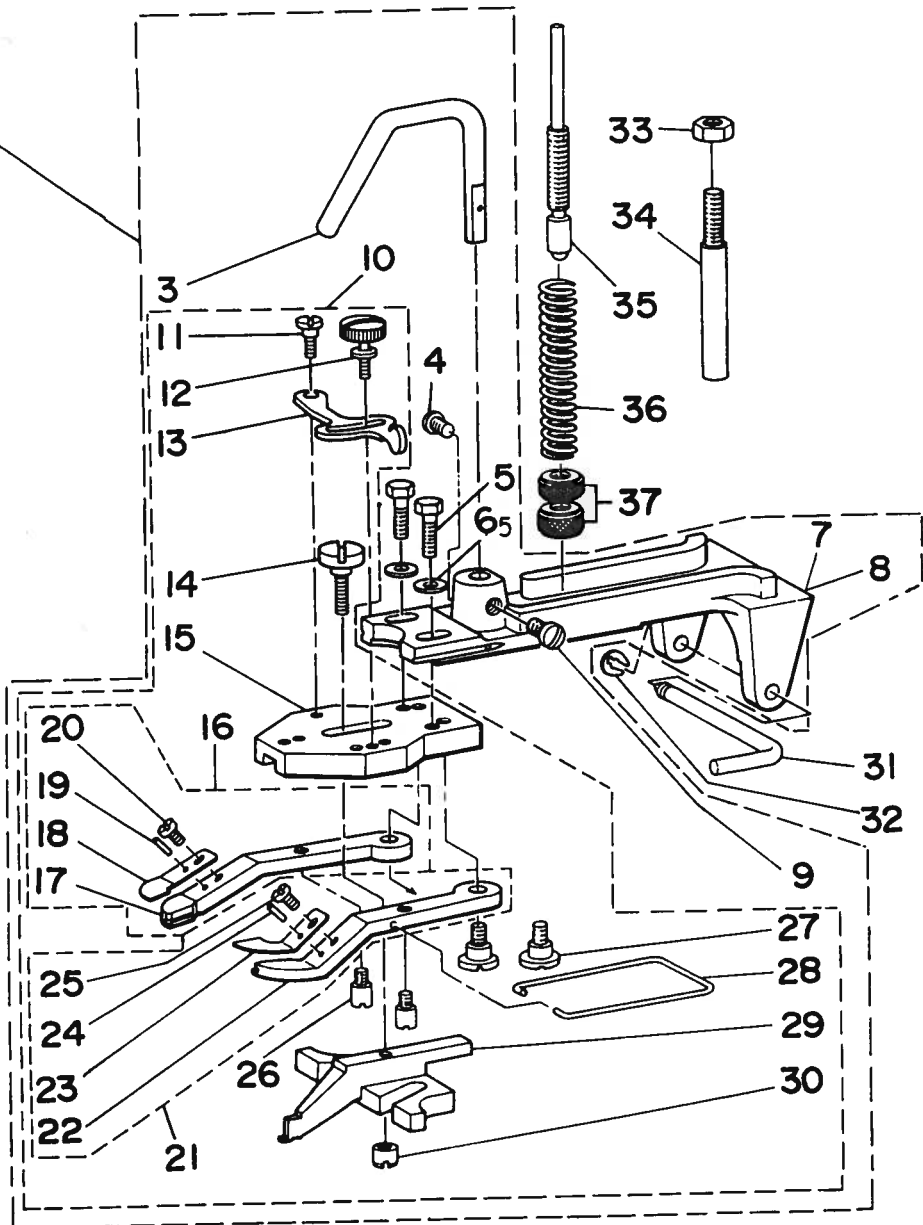
1.	BUTTON CLAMP MECHANISM COMPONENTS.....	1
	ボタンつまみ関係	
2.	ARM & MISCELLANEOUS COVERS COMPONENTS.....	3
	アームベッド関係	
3.	LOOPER SHAFT MECHANISM COMPONENTS.....	5
	ルーバー軸関係	
4.	NIPPER & THREAD TENSION PARTS COMPONENTS.....	7
	糸調子、ニッパ-関係	
5.	FEED PLATE COMPONENTES.....	9
	送り関係	
6.	BUTTON CLAMP LIFTER COMPONENTS.....	11
	引き上げ関係	
7.	NEEDLE DRIVING PULLEY SHAFT COMPONENTS.....	13
	駆動軸関係	
8.	NEEDLE BAR DRIVING MECHANISM COMPONENTS.....	14
	針棒関係	
9.	STOP MOTION MECHANISM COMPONENTS.....	15
	遮断装置関係	
10.	STITCH SELECTING PARTS COMPONENTS.....	16
	針数調節関係	
11.	SUBCLASS COMPONENTS FOR MODEL MB-372.....	17
	M B - 3 7 2 サブクラス関係	
12.	SUBCLASS COMPONENTS FOR MODEL MB-373.....	19
	M B - 3 7 3 サブクラス関係	
13.	ATTACHMENT COMPONENTS FOR MODEL MB-372 (1).....	21
	M B - 3 7 2 アタッチメント関係 (1)	
14.	ATTACHMENT COMPONENTS FOR MODEL MB-372 (2).....	23
	M B - 3 7 2 アタッチメント関係 (2)	
15.	ATTACHMENT COMPONENTS FOR MODEL MB-372 (3).....	25
	M B - 3 7 2 アタッチメント関係 (3)	
16.	ATTACHMENT COMPONENTS FOR MODEL MB-372 (4).....	27
	M B - 3 7 2 アタッチメント関係 (4)	
17.	ATTACHMENT COMPONENTS FOR MODEL MB-373 (1).....	28
	M B - 3 7 3 アタッチメント関係 (1)	
18.	ATTACHMENT COMPONENTS FOR MODEL MB-373 (2).....	29
	M B - 3 7 3 アタッチメント関係 (2)	
19.	ATTACHMENT COMPONENTS FOR MODEL MB-373 (3).....	31
	M B - 3 7 3 アタッチメント関係 (3)	
20.	ATTACHMENT COMPONENTS FOR MODEL MB-373 (4).....	33
	M B - 3 7 3 アタッチメント関係 (4)	
21.	BARTER PARTS (Z003,Z033).....	35
	交換部品 (Z 0 0 3, Z 0 3 3)	
22.	BARTER PARTS (Z008,Z038).....	36
	交換部品 (Z 0 0 8, Z 0 3 8)	
	NUMERICAL INDEX OF PARTS.....	37
	索引	

1. BUTTON CLAMP MECHANISM COMPONENTS

ボタンつまみ関係



1-2

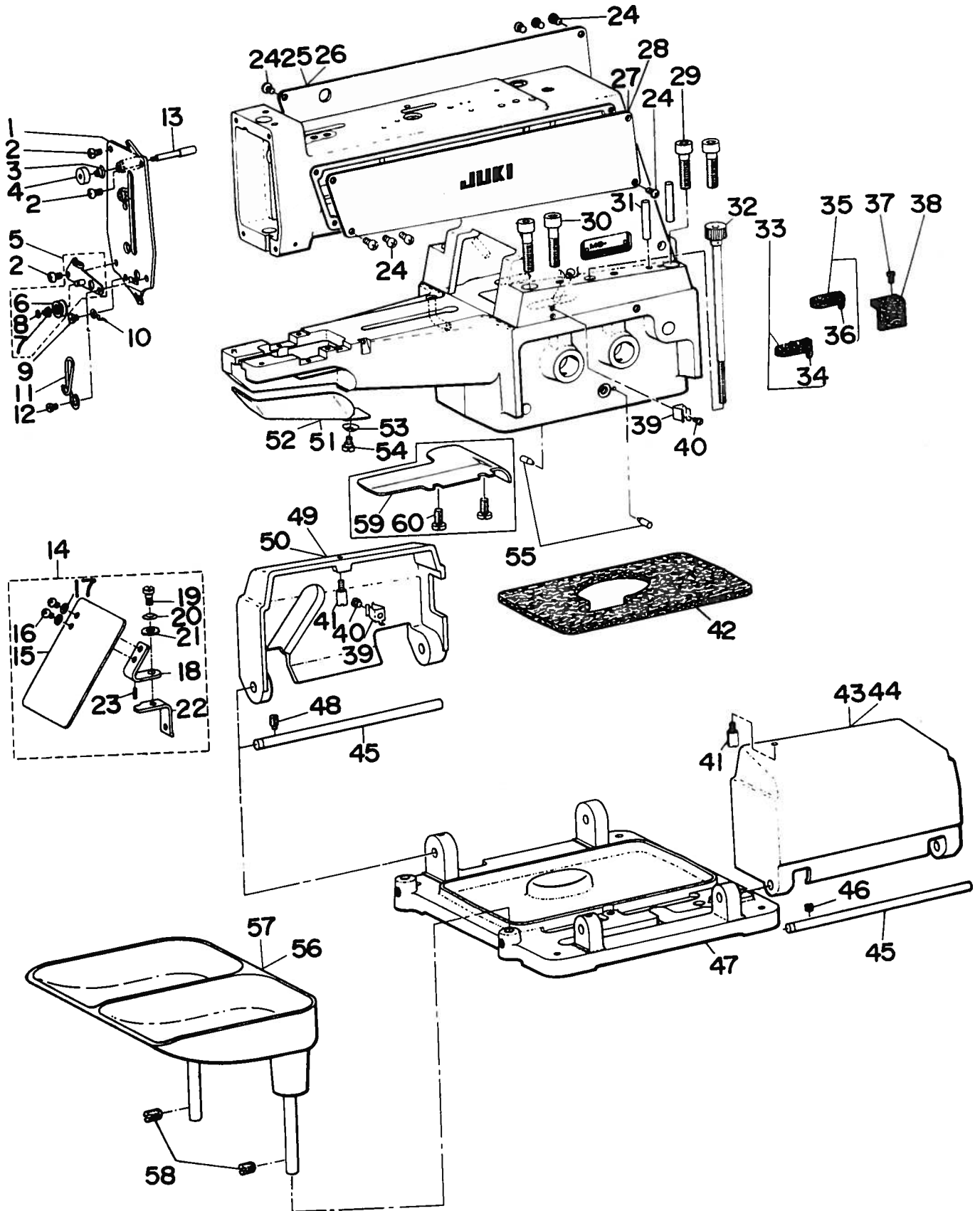


REF.NO.	NOTE	PART NO.	DESCRIPTION	ヒソメイ	AMT.
1		B2547-372-OBO	FLAT BUTTON CLAMP ASM.	ホタン ツマミアシ トリツケタイ クミ	1
2	#02	B2547-372-OBA	FLAT BUTTON CLAMP ASM.	ホタン ツマミアシ トリツケタイ クミ	1
3		B2546-372-000	BUTTON CLAMP LIFTING ROD	ツマミソチ ヒキアゲツク	(1)
4		SS-7150940-SP	SCREW 15/64-28 L=9	マルヒラネジ 15/64-28 L=9	(1)
5		SS-9621413-SP	SCREW 3/16-32 L=13.5	ワツカケボルト 3/16-32 L=13.5	(2)
6		WP-0501016-SD	WASHER 5X10.5X1	ヒラサカネ 5X10.5X1	(2)
7		B2542-372-000	BUTTON CLAMP HOLDER	ツマミソチ トリツケタイ	(1)
8	#02	B2542-372-00A	BUTTON CLAMP HOLDER	ツキミソチ トリツケタイ	(1)
9		SS-7150940-SP	SCREW 15/64-28 L=9	マルヒラネジ 15/64-28 L=9	(1)
10		B2547-372-OC0	JAW LEVER HOLDER ASM.	ツマミアシトリツケタイ クミ	(1)
11		SD-0550181-SP	HINGE SCREW D= 5.50 H= 1.8	タネネジ D=5.5 H=1.8	(1)
12		B2549-372-000	CLAMP SCREW A	ヒラキレハ トメネジ A	(1)
13		B2548-372-000	SNAP FASTENER CLAMP STOP LEVER	ツマミアシ ヒラキレハ	(1)
14		SD-0550301-SP	HINGE SCREW D=5.5 H=3	タネネジ D=5.5 H=3	(1)
15		B2547-372-000	JAW LEVER HOLDER	ホタン ツマミアシ トリツケタイ	(1)
16		B2555-372-OA0	BUTTON CLAMP LEVER JAW, LEFT ASM.	ショホタンヨ ツマミアシ ヒタリ クミ	(1)
17		B2555-372-000	BUTTON CLAMP LEVER JAW (LEFT)	ショホタンヨ ツマミアシ ヒタリ	(1)
18		B2556-372-000	BUTTON HOLDING SPRING, LEFT	ショホタンヨ ツマミイタハネ ヒタリ	(1)
19		B2559-372-000	BUTTON CLAMP LOCATING PIN	ツマミアシ イタハネ カイトピン	(1)
20		SS-7090410-SP	SCREW 9/64-40 L= 3.5	マルヒラネジ 9/64-40 L=3.5	(1)
21		B2557-372-OA0	BUTTON CLAMP LEVER JAW, RIGHT ASM.	ショホタンヨ ツマミアシ ミキ クミ	(1)
22		B2557-372-000	BUTTON CLAMP LEVER JAW RIGHT	ショホタンヨ ツマミアシ ミキ	(1)
23		B2558-372-000	BUTTON HOLDING SPRING, RIGHT	ショホタンヨ ツマミイタハネ ミキ	(1)
24		B2559-372-000	BUTTON CLAMP LOCATING PIN	ツマミアシ イタハネ カイトピン	(1)
25		SS-7090410-SP	SCREW 9/64-40 L= 3.5	マルヒラネジ 9/64-40 L=3.5	(1)
26		B2560-372-000	BUTTON CLAMP STOP PIN	ツマミアシ ヒラキピン	(2)
27		SD-0640391-TP	HINGE SCREW D= 6.35 H= 3.9	タネネジ D=6.35 H=3.9	(2)
28		B2561-372-000	BUTTON CLAMP SPRING	ホタン ツマミアシ ハネ	(1)
29		B2552-372-000	BUTTON CLAMP SLIDE	ホタン カイトアシ	(1)
30		B2553-372-000	NUT	ホタン カイトアシ トメネジ B	(1)
31		B2540-372-000	HINGE PIN	ツマミソチ トリツケツク	1
32		B2541-372-000	SNAP RING	ツマミソチ トリツケツク スナップリング	1
33		NS-6160520-SP	NUT 1/4-24	ワツカケナツ 1/4-24	1
34		B2543-372-000	BUTTON CLAMP STOPPER PIN	ツマミソチ ストッパピン	1
35		B2544-372-000	BUTTON CLAMP PRESSURE ADJUSTING BAR	オサエ アツリヨク チョセツホ	1
36		B2545-372-000	PRESSURE ADJUSTING SPRING	オサエ チョセツハネ	1
37		B3125-012-000	THREAD TENSION STUD NUT	オサエ アツリヨク チョセツナツ	2
38	#01	B3130-372-000-A	FINGER GUARD	ユビカト	1

Note (注記) #01..... Special order parts for MB-372, MB-373 MB-372, MB-373 用特別注文部品
#02..... MB-372, MB-373 for domestic use (Urban White) MB-372, MB-373 国内仕様 (アーバンホワイト)

2. ARM & MISCELLANEOUS COVERS COMPONENTS

アームベッド関係



REF. NO.	NOTE	PART NO.	DESCRIPTION	ヒ	ン	メ	イ	AMT.
1		B3101-372-0A0	FRONT COVER ASM.	メン	イ	ク	ミ	1
2		SS-4110815-SP	SCREW 11/64-40 L=8	ナ	ハ	ネ	ジ	3
3		B3149-123-A00	TENSION SPRING	イ	ト	ア	ン	1
4		B3103-372-000	NIPPER RELEASING PLUNGER THUMB NUT	ニ	ツ	ハ	ノ	1
5		B3109-372-0A0	THREAD TENSION GUIDE NO. 3 ASM.	タ	イ	3	イ	1
6		B3148-123-000	TENSION DISC	タ	イ	3	イ	(2)
7		B3110-372-000	TENSION SPRING	タ	イ	3	イ	(1)
8		RE-0300000-K0	E-SHAPED SNAP RING (3MM)	E	カ	タ	メ	(1)
9		SS-7110340-SP	SCREW 11/64-40 L= 3.2	マ	ル	ヒ	ラ	1
10		B3108-372-000	THREAD GUIDE NO. 4	タ	イ	4	イ	1
11		B3107-373-000	THREAD GUIDE NO.3	タ	イ	3	イ	1
12		SS-5110810-SP	SCREW 11/64-40 L=8	ト	ラ	ス	ネ	1
13		B3104-372-000	NIPPER RELEASING PLUNGER	ニ	ツ	ハ	ノ	1
14	#02	B3120-372-0A0	SAFETY PLATE ASM.	ア	ン	セ	ン	1
15	#02	B3120-372-000	SAFETY PLATE	ア	ン	セ	ン	(1)
16	#02	SS-4110715-SP	SCREW 11/64-40 L=7	ナ	ハ	ネ	ジ	(2)
17		WP-0450801-SD	WASHER 4.5X10.0X0.8	ヒ	ラ	ワ	シ	(2)
18		B3121-372-000	SAFETY PLATE INSTALLING PLATE	ア	ン	セ	ン	(1)
19		SD-0600401-SD	HINGE SCREW D= 6 H= 4	タ	ン	ネ	ジ	(1)
20		B3125-155-000	DISC SPRING	サ	ラ	ハ	ネ	(1)
21		WP-0650876-SD	WASHER 6.5X13X0.8	ヒ	ラ	ワ	シ	(1)
22		B3122-372-000	SAFETY PLATE MOUNTING BASE	ア	ン	セ	ン	(1)
23		PS-0200062-KH	SPRING PIN 2X6	ス	プ	リ	ン	(1)
24		SS-4110815-SP	SCREW 11/64-40 L=8	ナ	ハ	ネ	ジ	8
25		B1113-372-000	SIDE COVER, LEFT	ソ	ク	メ	ン	1
26	#04	B1113-372-00A	SIDE COVER, LEFT	ソ	ク	メ	ン	1
27		B1112-372-000	SIDE COVER, RIGHT	ソ	ク	メ	ン	1
28	#04	17810904	SIDE PLATE, RIGHT	ソ	ク	メ	ン	1
29		SM-6083042-CH	SCREW M8 L=30	ロ	ツ	カ	ク	2
30		SM-6083542-CH	SCREW M8 L=35	ロ	ツ	カ	ク	2
31		B1105-372-000	GUIDE PIN	ア	ム	ハ	ツ	2
32		B1106-372-0A0	SET SCREW ASM.	ア	ム	ハ	ツ	1
33		B3501-372-0B0	OIL FELT ASM., LARGE	ア	フ	ラ	タ	1
34		CQ-2020000-00	OIL WICK	ユ	シ			(0.1)
35		B3502-372-0B0	OIL FELT ASM., SMALL	ア	フ	ラ	タ	1
36		CQ-2020000-00	OIL WICK	ユ	シ			(0.2)
37		SS-7110840-SP	SCREW 11/64-40 L=7.8	マ	ル	ヒ	ラ	1
38		B3503-372-000	OIL SUPPLY FELT	ウ	オ	ム	ヨ	1
39		B1111-372-000	SIDE COVER SPRING	ソ	ク	メ	ン	2
40		SS-7090520-SP	SCREW 9/64-40 L= 4.5	マ	ル	ヒ	ラ	2
41		B1120-372-000	SCREW STUD	ソ	ク	メ	ン	2
42	#03	B1104-372-A00	OIL DRIP FELT (A)	キ	ユ	ウ	フ	1
43		B1109-372-000	SIDE COVER, RIGHT	ソ	ク	メ	ン	1
44	#04	B1109-372-00A	SIDE COVER, RIGHT	ソ	ク	メ	ン	1
45		B1110-372-000	SIDE COVER HINGE SHAFT	ソ	ク	メ	ン	2
46		SS-8150410-SP	SCREW 15/64-28 L=4	ト	メ	ネ	ジ	1
47		B1103-372-000	MACHINE SUB-BASE	ハ	ツ	ツ	ク	1
48		SS-8151150-SP	SCREW 15/64-28 L=10.5	ト	メ	ネ	ジ	1
49		B1108-372-000	COVER, LEFT	ソ	ク	メ	ン	1
50	#04	B1108-373-N00	SIDE COVER, LEFT	ソ	ク	メ	ン	1
51		B1118-372-000	LOOPER COVER	ル	ハ	カ	ハ	1
52	#04	B1118-373-N00	LOOPER COVER	ル	ハ	カ	ハ	1
53		WS-0650389-KP	SPRING WASHER 6.5X14.0X17	ハ	ネ	サ	カ	1
54		SD-0600271-SP	HINGE SCREW D= 6 H= 2.7	タ	ン	ネ	ジ	1
55		B2504-372-000	CAM INDICATING PIN	オ	ク	リ	カ	2
56		B8210-372-0A0	BUTTON TRAY ASM.	ホ	ツ	ン	ウ	1
57	#04	178-48458	BUTTON TRAY ASM.	ホ	ツ	ン	ウ	1
58		SS-8150710-SP	SCREW 15/64-28 L=7	ト	メ	ネ	ジ	2
59	#01	B1119-373-000	BED OIL SHIELD	ハ	ツ	ユ	ホ	1
60	#01	SS-7110840-SP	SCREW 11/64-40 L=7.8	マ	ル	ヒ	ラ	2

Note (注記) #01.... For MB-373

#02.... Special order parts for MB-372,MB-373

#03.... Selective parts

#04.... MB-372,MB-373 for domestic use (Urban White)

MB-373用

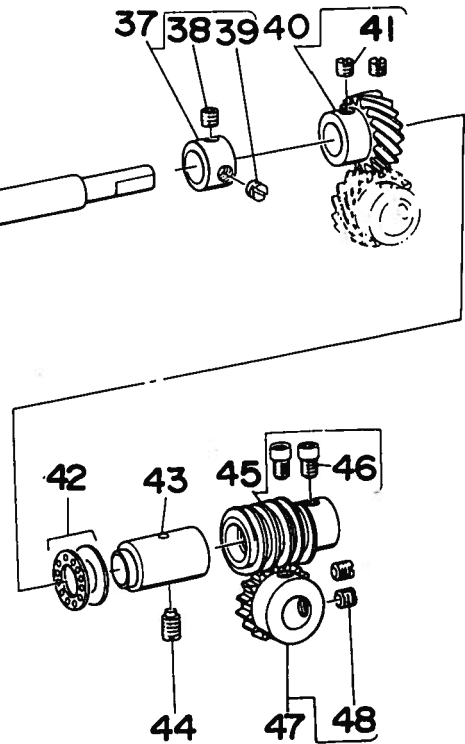
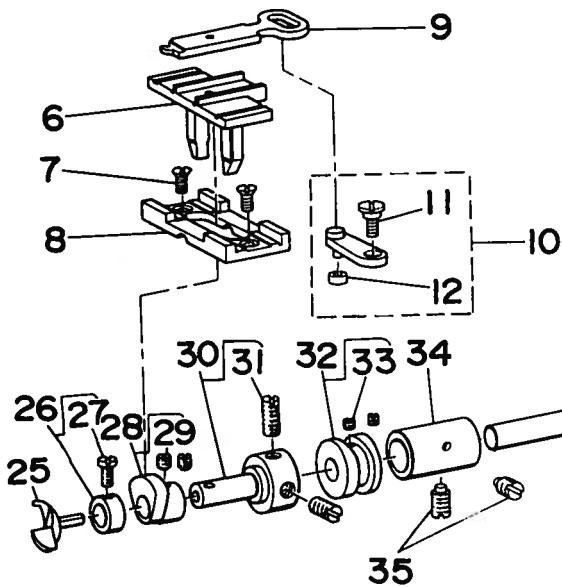
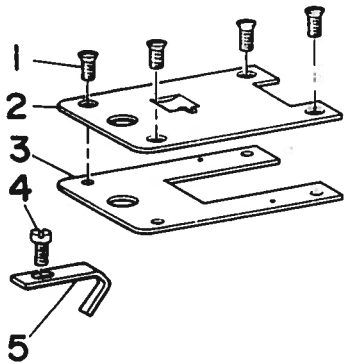
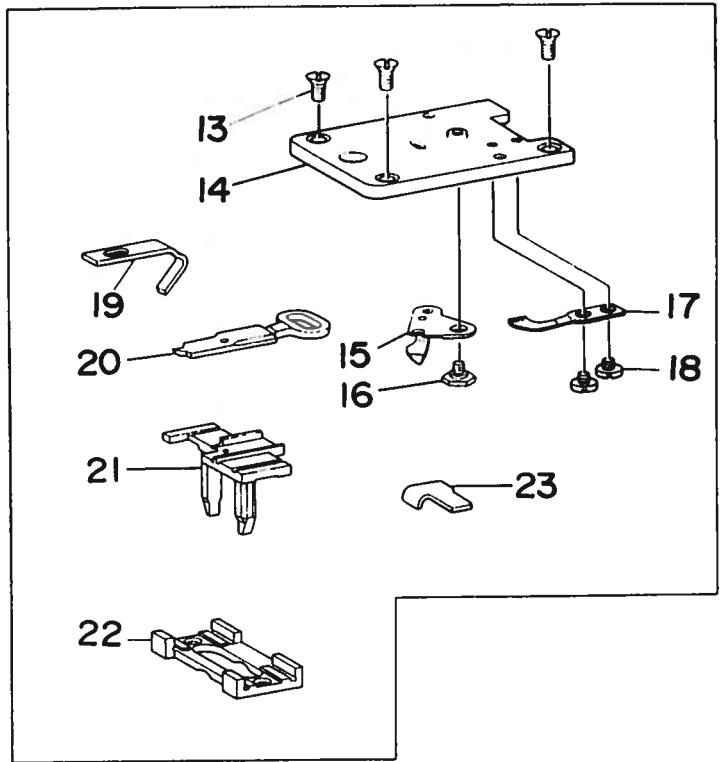
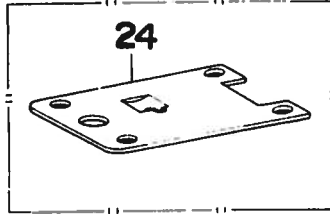
MB-372,MB-373 用特別注文部品

選択部品

MB-372,MB-373 国内仕様 (アーバンホワイト)

3. LOOPER SHAFT MECHANISM COMPONENTS

ルーバ-軸関係



REF. NO.	NOTE	PART NO.	DESCRIPTION	ヒンメイ	AMT.
1	#01	SS-2110920-TP	SCREW 11/64-40 L=8.5	マルチラネジ 11/64-40 L=8.5	4
2	#01	B1241-372-000	THROAT PLATE	ハリイタ	1
3	#01	B1240-372-000	SPACER PLATE	ハリイタ シタイ	1
4		SS-7110840-SP	SCREW 11/64-40 L=7.8	マルヒラネジ 11/64-40 L=7.8	1
5	#01	B1242-372-000	NEEDLE GUARD	ハリカイト	1
6	#01	B1236-372-000	POSITIONING FINGER YOKE SLIDE	イトヨセ ササエ	1
7		SS-1110710-SP	SCREW 11/64-40 L=7	チラネジ 11/64-40 L=7	2
8	#01	B1235-372-000	YOKE SLIDE INSERT	イトヨセ ササエタイ	1
9	#01	B1237-372-000	YOKE SLIDE	イトヨセ	1
10		B1230-372-OAO	LOOP POSITIONING FINGER LEVER	イトヨセ センゴウチ クミ	1
11		SD-0640241-SP	HINGE SCREW D= 6.35 H= 2.4	タネネジ D=6.35 H=2.4	1
12		B1232-372-000	LOOP POSITIONING FINGER LEVER	イトヨセカム コロ	1
13	#02	SS-2110920-TP	SCREW 11/64-40 L=8.5	マルチラネジ 11/64-40 L=8.5	3
14	#02	B1241-373-000	THROAT PLATE	ハリイタ	1
15	#02	B2406-373-OAO	MOVING KNIFE ASM.	トメス クミ	1
16	#02	SD-0600095-TH	HINGE SCREW D= 6 H= 0.85	タネネジ D=6 H=0.85	1
17	#02	B2410-373-000	COUNTER KNIFE	コチメス	1
18	#02	SS-7080310-SP	SCREW 1/8-44 L= 3.0	マルヒラネジ 1/8-44 L=3	2
19	#02	B1242-373-000	NEEDLE GUARD	ハリカイト	1
20	#02	B1237-373-000	YOKE SLIDE	イトヨセ	1
21	#02	B1236-373-000	POSITIONING FINGER YOKE SLIDE	イトヨセ ササエ	1
22	#02	B1235-373-000	YOKE SLIDE INSERT	イトヨセ ササエタイ	1
23	#02	B2414-373-000	GAUGE	トメス イチアワセ ケージ	1
24	#03	B1241-372-B00	THROAT PLATE	ハリイタ (フトハリ)	1
25		B1239-372-000	LOOPER	ルハ	1
26		CS-079072A-TH	THRUST COLLAR ASM.	スラストウケ クミ	1
27		SS-7090620-TP	SCREW 9/64-40 L=6.1	マルヒラネジ 9/64-40 L=6.1	(1)
28		B1234-372-OAO	LOOP POSITIONING FINGER CAM ASM.	イトヨセ サンカクカム クミ	1
29		SS-8110410-TP	SCREW 11/64-40 L= 3.5	トメネジ 11/64-40 L=3.5	(2)
30		B1233-372-OAO	LOOPER & CAM SLEEVE	ルハ トリツケシク クミ	1
31		SS-8150410-TP	SCREW 15/64-28 L= 4.0	トメネジ 15/64-28 L=4	(2)
32		B1228-372-OAO	LOOP POSITIONING FINGER ASM.	イトヨセカム クミ	1
33		SS-8110310-SP	SCREW 11/64-40 L= 2.8	トメネジ 11/64-40 L=2.8	(2)
34		B1227-372-000	LOOPER SHAFT BUSHING, FRONT	ルハジク マイメタル	1
35		SS-8151150-SP	SCREW 15/64-28 L=10.5	トメネジ 15/64-28 L=10.5	2
36		B1219-372-000	LOOPER SHAFT	ルハジク	1
37		CS-111101B-SH	THRUST COLLAR ASM. D=11.11 W=10	スラストウケ D=11.11 W=10 クミ	1
38		SS-8660512-TP	SCREW 1/4-40 L=5	トメネジ 1/4-40 L=5	(1)
39		SS-8660330-SP	SCREW 1/4-40 L= 3.0	トメネジ 1/4-40 L=3	(1)
40		B1224-372-OAO	LOOPER SHAFT DRIVEN GEAR ASM.	ネジハク ルマ B クミ	1
41		SS-8660612-TP	SCREW 1/4-40 L= 6.0	トメネジ 1/4-40 L=6	(2)
42		B1215-372-A00	THRUST BALL BEARING	ルハジク スラスト A アリソク	1
43		B1222-372-000	LOOPER SHAFT BUSHING, REAR	ルハジク ウシロメタル	1
44		SS-8151150-SP	SCREW 15/64-28 L=10.5	トメネジ 15/64-28 L=10.5	1
45		B1221-372-OAO	DRIVEN WORM ASM.	ウオーム クミ	1
46		SS-8660712-TP	SCREW 1/4-40 L= 7.0	ヒラネジ 1/4-40 L=7	(2)
47		B1220-372-OAO	CAM SHAFT DRIVEN GEAR ASM.	ウオームハク ルマ クミ	1
48		SS-8660612-TP	SCREW 1/4-40 L= 6.0	トメネジ 1/4-40 L=6	(2)

Note (注記) #01..... For MB-372 MB-372 用

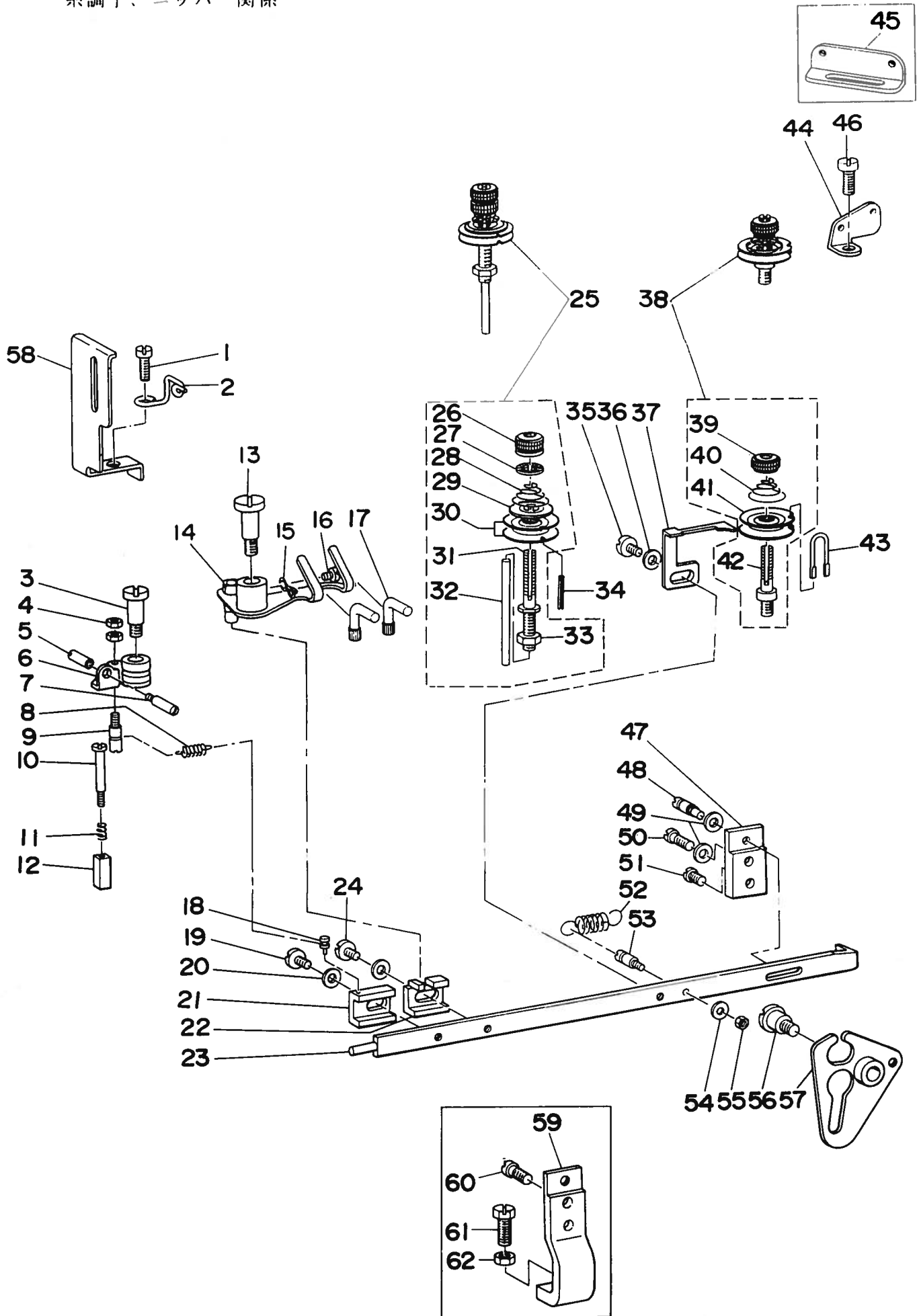
#02..... For MB-373 MB-373 用

#03..... Special order parts for MB-372

MB 372用特別注文部品

4. NIPPER & THREAD TENSION PARTS COMPONENTS

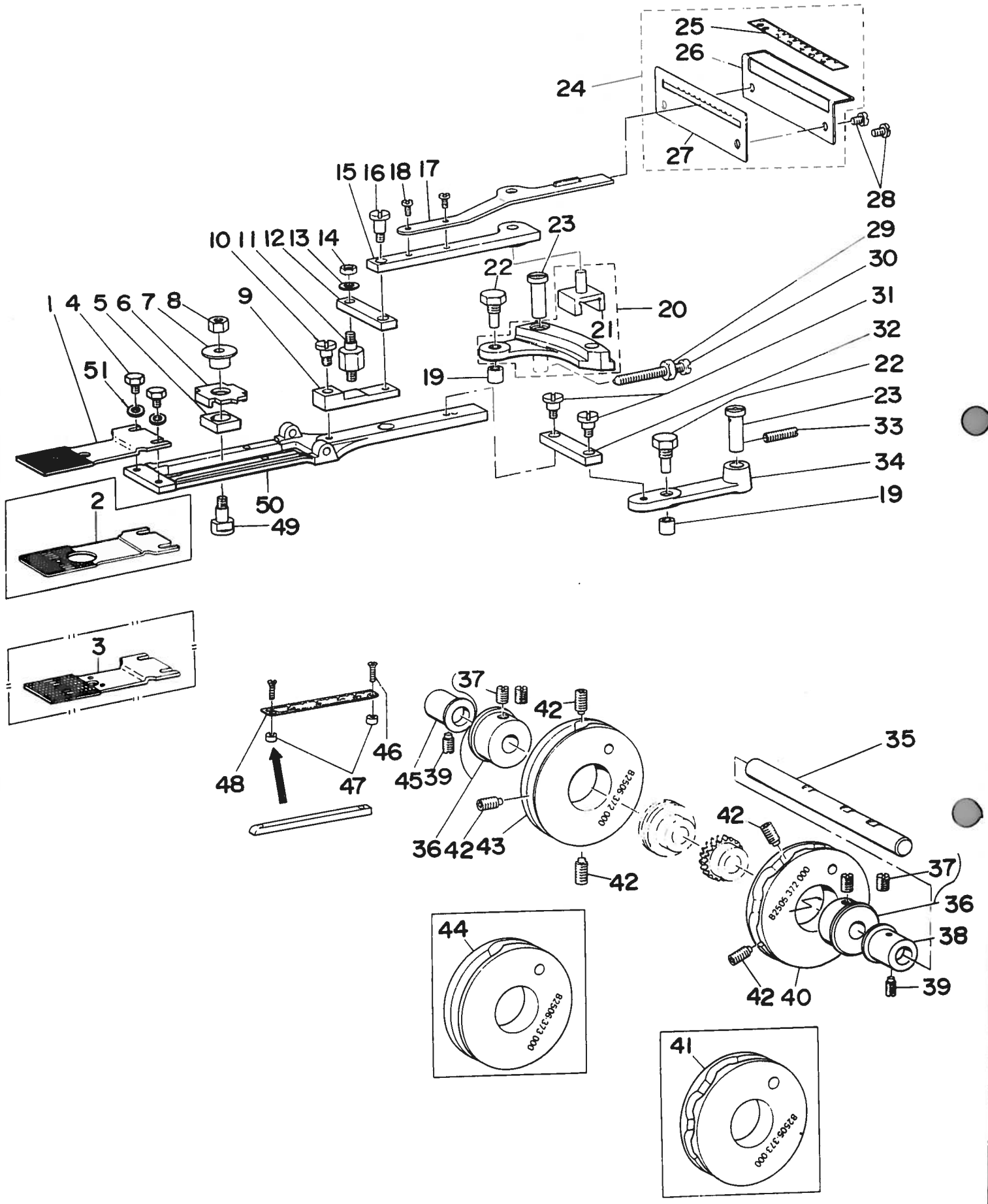
糸調子、ニッパー関係



REF. NO.	NOTE	PART NO.	DESCRIPTION	ヒンメイ	AMT.
1		SS-7151210-SP	SCREW 15/64-28 L=12	マルヒラネジ [°] 15/64-28 L=12	1
2		B2038-372-000	THRFD GUIDE NO. 2	タ [°] 12 イトアンナイ	1
3		SD-0791271-SP	HINGE SCREW D= 7.94 H=12.7	タ [°] ンネジ [°] D=7.94 H=12.7	1
4		NS-6080210-SP	NUT 1/8-44	ロツカクナツト 1/8-44	2
5		B2035-372-000	NUT	ニツハ [°] イトユルメピ [°] ン ナツト	1
6		B2031-372-OAO	THREAD NIPPER ASM.	ニツハ [°] クミ	1
7		B2034-372-000	THREAD RELEASING SCREW STUD	ニツハ [°] イトユルメピ [°] ン	1
8		B2037-372-000	NIPPER BAR BLOCK SPRING	ニツハ [°] ヒツハ [°] リハ [°] ネ	1
9		B2036-372-000	NIPPER BAR BLOCK SPRING SCREW	ニツハ [°] ヒツハ [°] リハ [°] ネジ [°] ク	1
10		SD-0402001-TP	SCREW D=4 H=20	タ [°] ンネジ [°] D=4 H=20	1
11		B2029-372-000	NIPPER BLOCK SPRING	ニツハ [°] カクゴ [°] マハ [°] ネ	1
12		B2028-372-000	NIPPER BLOCK	ニツハ [°] カクゴ [°] マ	1
13		SD-0791501-SP	HINGE SCREW D= 7.94 H=15.0	タ [°] ンネジ [°] D=7.94 H=15	1
14		B2025-372-OBO	THREAD PULL-OFF LEVER ASM.	イトチヨ [°] -セツレハ [°] - クミ	1
15	#02	B2040-373-000	THREAD GUIDE	イトチヨ [°] -セツレハ [°] - イトアンナイ	1
16	#02	SS-7090510-SP	SCREW 9/64-40 L= 4.6	マルヒラネジ [°] 9/64-40 L=4.6	1
17		B2024-372-000	L-SHAPED THREAD GUIDE	Lカ [°] タ イトアンナイ	2
18		B2012-372-000	NIPPER BAR BLOCK SPRING PIN	ニツハ [°] ヒツハ [°] リハ [°] ネピ [°] ン	1
19		SS-6120930-TP	SCREW 3/16-28 L=9.0	ヒラネジ [°] 3/16-28 L=9	1
20		WP-0501016-SD	WASHER 5X10.5X1	ヒラサ [°] カ [°] ネ 5X10.5X1	2
21		B2011-372-000	NIPPER BAR BLOCK	ニツハ [°] ヨト [°] -ゴマ	1
22		B2010-372-000	NIPPER BAR BLOCK REAR	イトチヨ [°] -シレハ [°] - ヨト [°] -ゴマ	1
23		B2004-372-000	NIPPER BAR	イトチヨ [°] -シ チヨ [°] -セツカン	1
24		SS-6120930-TP	SCREW 3/16-28 L=9.0	ヒラネジ [°] 3/16-28 L=9	1
25		B2019-372-OAO	TENSION POST ASM.	タ [°] 12 イトチヨ [°] -シホ [°] - クミ	1
26		B3116-125-000	TENSION NUT	タ [°] 12 イトチヨ [°] -シ ナツト	(1)
27		B3120-125-000	TENSION DISC STOPPER	イトチヨ [°] -シサラ カイテント [°] メ	(1)
28		B3114-232-000	TENSION SPRING, NO.2	タ [°] 12 イトチヨ [°] -シ ハ [°] ネ	(1)
29		B3132-012-000	TENSION DISC HOLDER	イトチヨ [°] -シサラ オサ [°] エ	(1)
30		B2016-372-000	TENSION DISC	イトチヨ [°] -シ サラ	(2)
31		B2019-372-000	TENSION POST NO.2	タ [°] 12 イトチヨ [°] -シホ [°] -	(1)
32		B2020-372-000	TENSION RELEASE PIN	チヨ [°] -シサ [°] ラ ウカンホ [°] -	(1)
33		NS-6160520-SP	NUT 1/4-24	ロツカクナツト 1/4-24	(1)
34		PS-0200162-KH	SPRING PIN	スプ [°] リンク [°] ピ [°] ン 2X16	1
35		SS-6120930-TP	SCREW 3/16-28 L=9.0	ヒラネジ [°] 3/16-28 L=9	1
36		WP-0501016-SD	WASHER 5X10.5X1	ヒラサ [°] カ [°] ネ 5X10.5X1	1
37		B2009-372-000	THREAD TENSION RELEASING LEVER	チヨ [°] -シサ [°] ラ ウカンイ [°] タ	1
38		B2015-372-OAO	THREAD TENSION ASM. (NO.1)	タ [°] 11 イトチヨ [°] -シ クミ	1
39		B3125-012-000	THREAD TENSION STUD NUT	タ [°] 11 イトチヨ [°] -シ ナツト	(1)
40		B2017-372-000	TENSION SPRING NO.1	タ [°] 11 イトチヨ [°] -シハ [°] ネ	(1)
41		B2016-372-000	TENSION DISC	イトチヨ [°] -シ サラ	(2)
42		B2015-372-000	THREAD TENSION STAFF NO. 1	タ [°] 11 イトチヨ [°] -シホ [°] -	(1)
43		B2014-372-000	THREAD BUIDE	タ [°] 11 イトチヨ [°] -シサラ アンナイホ [°] -	1
44	#01	B1111-232-000	THREAD GUIDE PLATE	タ [°] 11 イトアンナイ イタ	1
45	#02	B2039-373-000	THREAD GUIDE NO.1	タ [°] 11 イトアンナイ	1
46		SS-4151215-SP	SCREW	ナハ [°] ネジ [°] 15/64-28 L=12	1
47	#01	B2005-372-000	NIPPER BAR BEARING BLOCK	イトチヨ [°] -シ チヨ [°] -セツカン アンナイタ [°] イ	1
48		B2006-372-000	ADJUSTING SCREW	イトチヨ [°] -シ チヨ [°] -セツカン アンナイジ [°] ク	1
49		WP-0480856-SP	WASHER 4.8X8.4X0.8	ヒラサ [°] カ [°] ネ 4.8X8.4X0.8	2
50	#01	SS-6121610-TP	SCREW 3/16-28 L=15.5	ヒラネジ [°] 3/16-28 L=15.5	1
51		SS-6121050-SP	SCREW 3/16-28 L= 9.5	ヒラネジ [°] 3/16-28 L=9.5	1
52		B2008-372-000	NIPPER BAR SPRING	イトチヨ [°] -シ チヨ [°] -セツカン ヒツハ [°] リハ [°] ネ	1
53		B2007-372-000	NIPPER BAR SPRING SCREW	チヨ [°] -セツカン ヒツハ [°] リハ [°] ネ ネジ [°]	1
54		WP-0371016-SD	WASHER 3.7X8X1	ヒラサ [°] カ [°] ネ 3.7X8X1	1
55		NS-6080340-SP	NUT 1/8-44	ロツカクナツト 1/8-44	1
56		SD-0790802-SP	HINGE SCREW D= 7.94 H= 8.0	タ [°] ンネジ [°] D=7.94 H=8	1
57		B2001-372-OAO	NIPPER BAR ACTUATING LEVER ASM.	チンカクイ [°] タ クミ	1
58		B1421-372-000	NEEDLE BAR GUARD	ハリホ [°] -カハ [°] -	1
59	#02	B2005-373-000	NIPPER BAR BEARING BLOCK	イトチヨ [°] -シ チヨ [°] -セツカン アンナイタ [°] イ	1
60	#02	SS-6121610-TP	SCREW 3/16-28 L=15.5	ヒラネジ [°] 3/16-28 L=15.5	1
61	#02	SS-9151420-TP	BOLT 15/64-28 L=14	ロツカクホ [°] ルト 15/64-28 L=14	1
62	#02	NS-6150310-SP	NUT 15/64-28	ロツカクナツト 15/64-28	1

Note (注記) #01..... For MB-372 MB-372 用
#02..... For MB-373 MB-373 用

5. FEED PLATE COMPONENTES
送り関係

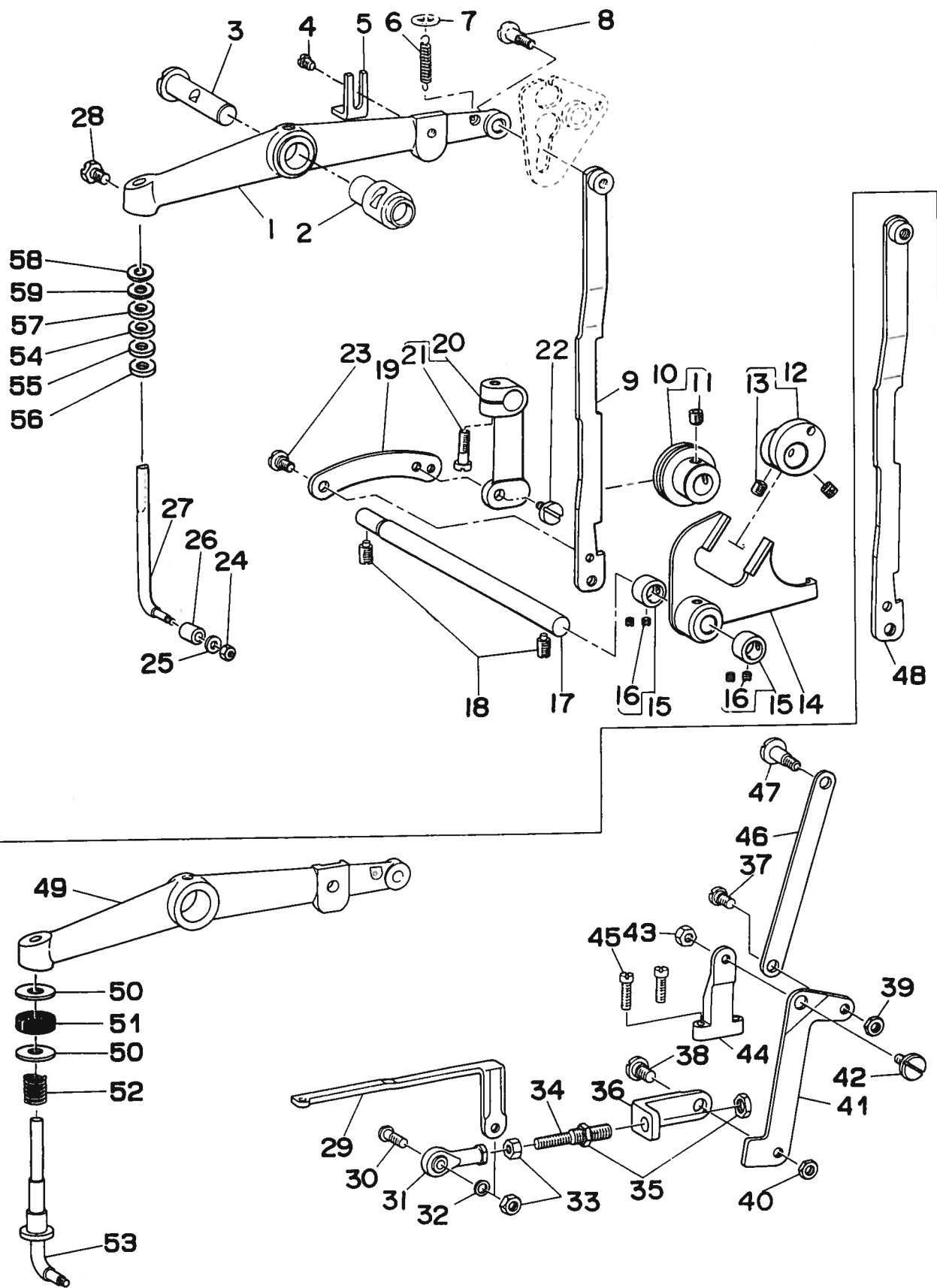


REF. NO.	NOTE	PART NO.	DESCRIPTION	ヒンメイ	AMT.
1	#01	B2529-372-000	FEED PLATE, SMALL BUTTON	シヨ-ホ ^ン タンヨ- ヌノオサ ^イ シタイ	1
2	#02	B2529-373-000	FEED PLATE, SMALL BUTTON	シヨ-ホ ^ン タンヨ- ヌノオサ ^イ シタイ	1
3	#03	B2529-372-C00	FEED PLATE, SMALL BUTTON	シヨ-ホ ^ン タンヨ- ヌノオサ ^イ シタイ	1
4		SS-9120643-TP	SCREW 3/16-28 L=6	ロツカクホ ^ル ト 3/16-28 L=6	2
5		B2524-372-000	INDICATOR PIN BEARING BLOCK	ヨコオクリ シンジ ^ク コマ	1
6		B2525-372-000	CROSSWISE FEED INDICATOR	ヨコオクリ シンジ	1
7		B2526-372-000	CROSSWISE FEED INDICATOR PIN	ヨコオクリ シンジ ^ク	1
8		NS-6160520-SP	NUT 1/4-24	ロツカクナツト 1/4-24	1
9		B2518-372-000-A	SLIDE PLATE CONNECTING LINK A	オクリレンケツ リンク	1
10		SD-0640481-SP	HINGE SCREW D= 6.35 H= 4.8	タ ^ン ネジ ^ク D=6.35 H=4.8	1
11		B2521-372-000	STUD	オクリレハ ^ク - 6カクジ ^ク	1
12		B2519-372-000	INTERMEDI CONNECTING LINK	オクリリンク	1
13		WP-0501016-SD	WASHER 5X10.5X1	ヒラサ ^カ ネ 5X10.5X1	1
14		NS-6120310-SP	NUT 3/16-28	ロツカクナツト 3/16-28	1
15		B2513-372-000	INDICATOR SPRING CONNECTING LINK	タチオクリ チョ-セツ レハ ^ク -タ ^イ	1
16		SD-0640961-SP	HINGE SCREW D= 6.35 H= 9.6	タ ^ン ネジ ^ク D=6.35 H=9.6	1
17		B2515-372-000	HANDLE & INDICATOR SPRING	タチオクリ チョ-セツレハ ^ク -	1
18		SS-4090610-SP	SCREW 9/64-40 L=6	ナ ^ハ ネジ ^ク 9/64-40 L=9	2
19		B2507-372-000	CAM ROLL	オクリカム コロ	2
20		B2511-372-0A0	LENGTHWISE FEED LEVER ASM.	タチオクリ レハ ^ク - クミ	1
21		B2512-372-000	LENGTHWISE FEED LEVER SLIDE BLOCK	タチオクリ チョ-セツコマ	(1)
22		B2508-372-000	CAM ROLL SCREW STUD	オクリカム コロジ ^ク	2
23		B2509-372-000-A	FEED STUD	オクリジ ^ク	2
24		B2563-372-0A0	LENGTHWISE FEED SCALE ASM.	タチオクリメモリ クミ	1
25		B2563-372-000	LENGTHWISE FEED GRADUATE PLATE	タチオクリメモリハ ^ン	(1)
26		B2564-372-000	PLATE BASE	タチオクリメモリハ ^ン トリツケタ ^イ	(1)
27		B2565-372-000	FEED REGULATOR LEVER STOPPER	タチオクリ チョ-セツレハ ^ク - スツハ ^ク -	(1)
28		SS-4120615-SP	SCREW 3/16-28 L=6	ナ ^ハ ネジ ^ク 3/16-28 L=6	2
29		NS-6150540-SP	NUT 15/64-28	ロツカクナツト 15/64-28	1
30		B2531-372-000	SET SCREW	セ ^ン ゴ ^ク オクリジ ^ク トメネジ ^ク	1
31		SD-0640481-SP	HINGE SCREW D= 6.35 H= 4.8	タ ^ン ネジ ^ク D=6.35 H=4.8	2
32		B2519-372-000	INTERMEDI CONNECTING LINK	オクリリンク	1
33		SS-8152030-SP	SCREW 15/64-28 L=20	トメネジ ^ク 15/64-28 L=20	1
34		B2510-372-000	CROSSWISE FEED LEVER	ヨコオクリ レハ ^ク -	1
35		B2501-372-000	CAM SHAFT	カムジ ^ク	1
36		B2530-372-0A0	CAM BOSS	オクリカム ホ ^ス クミ	2
37		SS-8680810-TP	SCREW 9/32-28 L=8.0	トメネジ ^ク 9/32-28 L=8	(4)
38		B2502-372-000	CAM SHAFT BUSHING, RIGHT	メタル	1
39		SS-8151150-SP	SCREW 15/64-28 L=10.5	トメネジ ^ク 15/64-28 L=10.5	2
40	#01	B2505-372-000	CROSSWISE FEED CAM	サユウ オクリカム	1
41	#02	B2505-373-000	CROSSWISE FEED CAM	サユウ オクリカム	1
42		SS-8681412-TP	SCREW 9/32-28 L=13.5	トメネジ ^ク 9/32-28 L=13.5	5
43	#01	B2506-372-000	LENGTHWISE FEED CAM	セ ^ン ゴ ^ク オクリカム	1
44	#02	B2506-373-000	LENGTHWISE FEED CAM	セ ^ン ゴ ^ク オクリカム	1
45		B2503-372-000	CAM SHAFT BUSHING, LEFT	カムジ ^ク メタル ヒタ ^リ	1
46		SS-7060810-SP	SCREW 3/32-56 L= 8.0	マルヒラネジ ^ク 3/32-56 L=8	1
47		B2527-372-000	CROSSWISE FEED GRADUATED PLATE	ヨコオクリ メモリイタ トリツケタ ^イ	2
48		B2528-372-000	CROSSWISE FEED GRADUATED PLATE	ヨコオクリ メモリイタ	1
49		B2523-372-000	HINGE SCREW FOR CROSSWISE FEED	ヨコオクリ ササエネジ ^ク	1
50		B2522-373-000-A	FEED PLATE	オクリタ ^イ	1
51		WP-0501016-SD	WASHER 5X10.5X1	ヒラサ ^カ ネ 5X10.5X1	2

Note (注記) #01.... For MB-372 MB-372 用
#02.... For MB-373 MB-373 用
#03.... Special order parts for MB-372 MB-372 用特別注文部品

6. BUTTON CLAMP LIFTER COMPONENTS

引き上げ関係

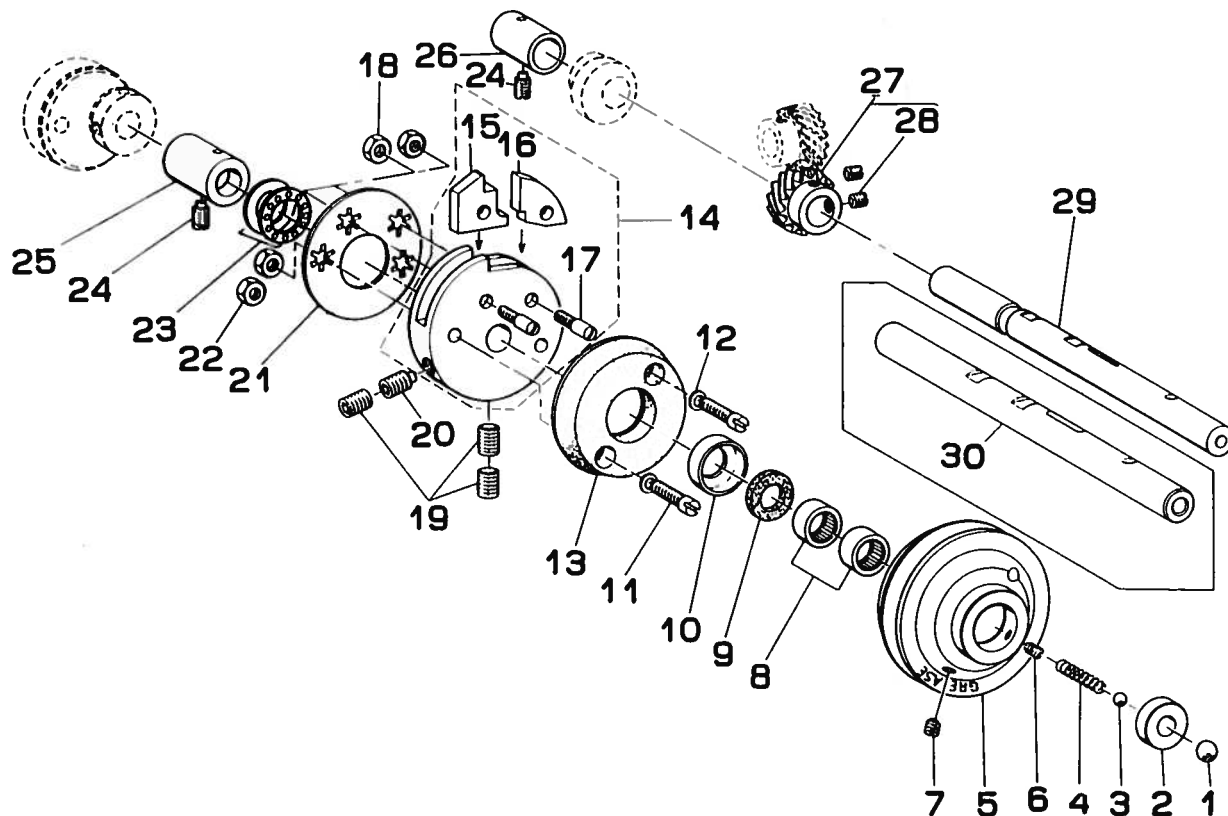


REF. NO.	NOTE	PART NO.	DESCRIPTION	ヒ	ン	メ	イ	AMT.
1	#01	B4412-372-000	BUTTON CLAMP LIFTING LEVER	ヒキアケ	レ	ハ	-	1
2		B1407-372-000	BUSHING	ハリホ	-	ヨ	ト	1
3		B1408-372-000	BUTTON CLAMP LIFTING LEVER SHAFT	ハリホ	-	ヨ	ト	1
4	#01	SS-7150740-SP	SCREW 15/64-28 L=7	マルヒラネジ	15/64-28	L=7		1
5	#01	B4415-372-000	BUTTON CLAMP LIFTING LEVER STOP	ヒキアケ	レ	ハ	-	1
6		B4419-372-000	NIPPER BAR ACTUATING LEVER SPRING	ヒキアケ	レ	ハ	-	1
7		B4418-372-000	WASHER	ヒキアケ	レ	ハ	-	1
8	#01	SD-0641001-SP	HINGE SCREW D= 6.35 H=10.0	タ	ン	ネ	ジ	1
9	#01	B4411-372-000-A	BUTTON CLAMP LIFTING LINK	ヒキアケ	イ	タ		1
10		B4410-372-0A0	SLIDING ROLLER ASM.	ヒキアケ	イ	タ		1
11		SS-8660612-TP	SCREW 1/4-40 L= 6.0	トメネジ	1/4-40	L=6		(1)
12		B4405-372-0A0	ECCENTRIC CAM ASM.	ヒキアケ	ハ	ン	シ	1
13		SS-8660612-TP	SCREW 1/4-40 L= 6.0	トメネジ	1/4-40	L=6		(2)
14		B4401-372-0A0	BUTTON CLAMP LIFTING LINK ASM.	ヒキアケ	フ	タ	マ	1
15		CS-0950810-SH	THRUST COLLAR ASM. D=9.5 W=8	スラストウケ	D=9.5	W=8		2
16		SS-8110410-TP	SCREW 11/64-40 L= 3.5	トメネジ	11/64-40	L=3.5		(4)
17		B4404-372-000	LEVER SHAFT	ヒキアケ	フ	タ	マ	1
18		SS-8151150-SP	SCREW 15/64-28 L=10.5	トメネジ	15/64-28	L=10.5		2
19		B4408-372-000	LIFTING LINK CONNECTING LINK	ヒキアケ	イ	タ		1
20		B4406-372-0A0-A	LIFTING LINK LEVER ASM.	ヒキアケ	イ	タ		1
21		SS-6121610-TP	SCREW 3/16-28 L=15.5	ヒラネジ	3/16-28	L=15.5		(1)
22		SD-0640471-SP	HINGE SCREW D= 6.35 H= 4.7	タ	ン	ネ	ジ	1
23		SD-0640211-SP	HINGE SCREW D= 6.35 H= 2.1	タ	ン	ネ	ジ	1
24		NS-6090310-SP	NUT 9/64-40	ロツカクナツ	9/64-40			1
25		WP-0371026-SD	WASHER 3.7X7X1	ヒラサ	カ	ガ	ネ	1
26		B4417-372-000	BUTTON CLAMP LIFTING ROD ROLL.	リ	カ	タ		1
27	#01	B4416-372-000	BUTTON CLAMP LIFTING ROD	リ	カ	タ		1
28		SS-9151120-CP	SCREW 15/64-28 L=11	ロツカクホ	ルト	15/64-28	L=11	1
29	#02	B2404-373-R00	CONNECTING LINK, FRONT	イト	キ	リ		1
30	#02	B2413-373-000	JOINT STUD	イト	キ	リ		1
31	#02	B1632-180-000	FEED ADJUSTING JOINT	イト	キ	リ		1
32	#02	WP-0510516-SD	WASHER 5.1X7.5X0.5	ヒラサ	カ	ガ	ネ	1
33	#02	NM-6050001-SP	NUT M5	ロツカクナツ	M5X0.8	1シュ		2
34	#02	B2412-373-000	CONNECTING SCREW	イト	キ	リ		1
35	#02	NS-6680320-SP	NUT 9/32-28	ロツカクナツ	9/32-28			2
36	#02	B2403-373-000-A	CONNECTING LINK, REAR	イト	キ	リ		1
37	#02	SD-0640323-TP	HINGE SCREW D= 6.35 H= 3.2	タ	ン	ネ	ジ	1
38	#02	SD-0790402-TP	HINGE SCREW D= 7.94 H= 4	タ	ン	ネ	ジ	1
39	#02	NS-6620310-SP	NUT 3/16-32	ロツカクナツ	3/16-32			1
40	#02	NS-6150310-SP	NUT 15/64-28	ロツカクナツ	15/64-28			1
41	#02	B2402-373-000-A	THREAD TRIMMING LEVER	イト	キ	リ		1
42	#02	SD-0790311-TP	HINGE SCREW D= 7.94 H= 3.1	タ	ン	ネ	ジ	1
43	#02	NS-6110530-SP	NUT 11/64-40	ロツカクナツ	11/64-40			1
44	#02	B2405-373-000	THREAD TRIM LEVER BASE	イト	キ	リ		1
45	#02	SS-7111410-TP	SCREW 11/64-40 L=14	マルヒラネジ	11/64-40	L=14		2
46	#02	B2401-373-000	THREAD TRIMMING LINK	イト	キ	リ		1
47	#02	SD-0641322-TP	HINGE SCREW D=6.35 H=13.2	タ	ン	ネ	ジ	1
48	#02	B4411-373-000	BUTTON CLAMP LIFTING LINK	ヒキアケ	イ	タ		1
49	#02	B4412-373-000	BUTTON CLAMP LIFTING LEVER	ヒキアケ	レ	ハ	-	1
50	#02	WP-0751576-SD	WASHER 7.5X19X1.5	ヒラサ	カ	ガ	ネ	2
51	#02	B4420-373-000	CUSHION	シヤ	タ	ン		1
52	#02	D9219-555-B00	SAFETY MAGNET	シヤ	タ	ン		1
53	#02	B4416-373-AA0	BUTTON CLAMP LIFTING ROD ASM.	リ	カ	タ		1
54	#03	WP-0704516-SP	WASHER 7X20X4.5	ヒラサ	カ	ガ	ネ	1
55	#03	WP-0703516-SP	WASHER 7X20X3.5	ヒラサ	カ	ガ	ネ	1
56	#03	WP-0704016-SP	WASHER 7X20X4	ヒラサ	カ	ガ	ネ	1
57		B4420-373-000	CUSHION	シヤ	タ	ン		1
58	#04	WP-0751576-SD	WASHER 7.5X19X1.5	ヒラサ	カ	ガ	ネ	2
59	#04	WP-0851846-SC	WASHER 8.5X22.0X1.8	ヒラサ	カ	ガ	ネ	2

Note (注記) #01..... For MB-372 MB-372 用
#02..... For MB-373 MB-373 用
#03..... Selective parts (use of one parts) 選択部品 (いづれか一個使用)
#04..... Selective parts (use of one or two parts) 選択部品 (いづれか一個又は二個使用)

7. NEEDLE DRIVING PULLEY SHAFT COMPONENTS

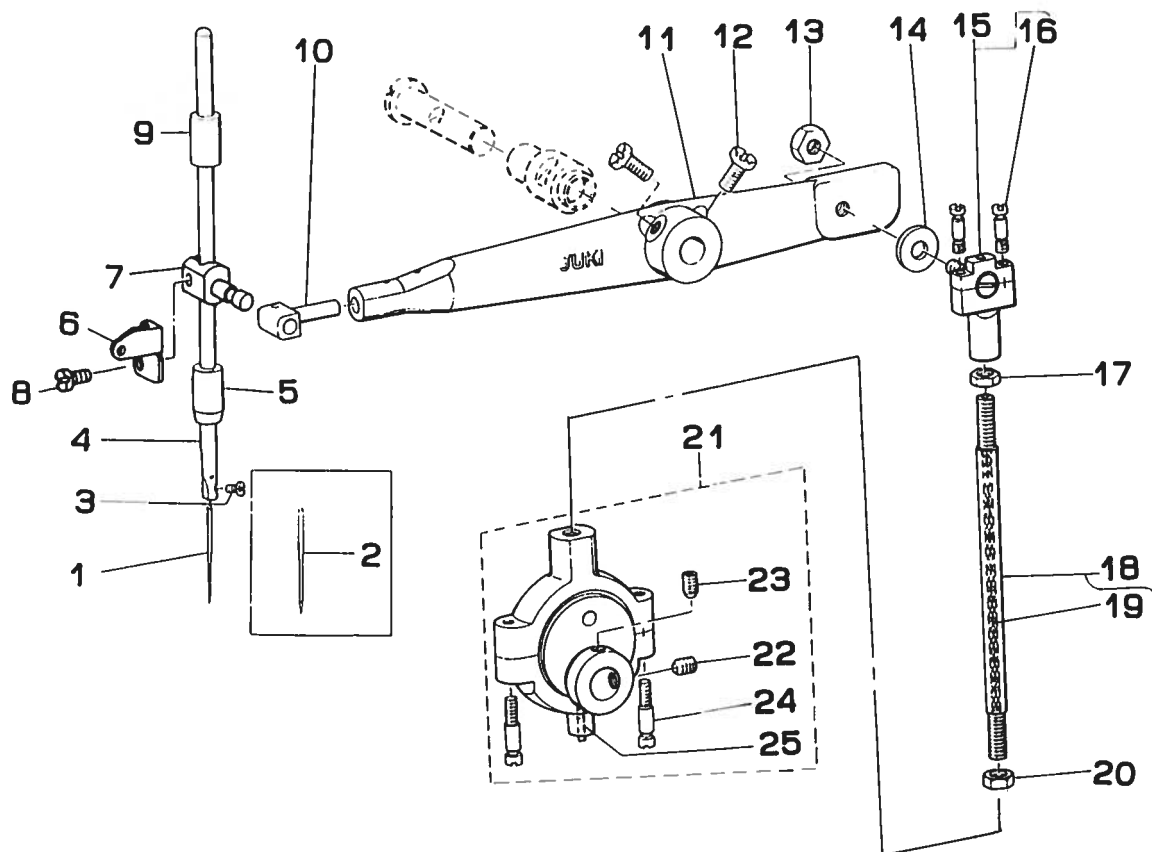
駆動軸関係



REF.NO.	NOTE	PART NO.	DESCRIPTION	ヒ	ン	メ	イ	AMT.
1		B1203-372-000	BALL LARGE	キト	-	ホ	-	1
2		B1204-372-000	PULLEY INSERT	キト	-	ホ	-	1
3		B1246-372-000	BALL SMALL	シユジ	ク	ハ	-	1
4		B1205-372-000	SPRING	シユジ	ク	ハ	-	1
5		B1202-372-000	NEEDLE DRIVING PULLEY	ク	ト	-	-	1
6		SS-8110750-SP	SCREW 11/64-40 L= 6.5	ト	メ	ネ	ジ	1
7		SS-8150410-SP	SCREW 15/64-28 L=4	ト	メ	ネ	ジ	1
8		B1243-372-000	NEEDLE BEARING	ニ	ー	ト	-	2
9		B1206-372-000	GREASE RETAINING WICK	シユジ	ク	ア	-	1
10		B1207-372-000	RETAINING WASHER	シユジ	ク	ア	-	1
11		SS-6152440-SP	SCREW 15/64-28 L=23.5	ヒ	ラ	ネ	ジ	2
12		WP-0621026-SP	WASHER 6.2X9.5X1	ヒ	ラ	サ	-	2
13		B1208-372-000	NEEDLE DRIVING PULLEY CLUTCH DISC	ク	ト	-	-	1
14		B1210-372-0A0	STOP MOTION DISC ASM.	シ	ヤ	タ	-	1
15		B1211-372-000	STOP MOTION DISC PAWL (A)	シ	ヤ	タ	-	(1)
16		B1212-372-000	STOP MOTION DISC LATCH (B)	シ	ヤ	タ	-	(1)
17		B1213-372-000	SCREW	シ	ヤ	タ	-	(2)
18		NS-6150430-SP	NUT 15/64-28	ロ	ツ	カ	-	2
19		SS-8701042-TP	SCREW 5/16-24 L=10.0	ト	メ	ネ	ジ	3
20		SS-8701782-TP	SCREW 5/16-24 L=17.0	ト	メ	ネ	ジ	1
21		B1214-372-000	ECCENTRIC WASHER	シ	ヤ	タ	-	1
22		NS-6150430-SP	NUT 15/64-28	ロ	ツ	カ	-	2
23		B1215-372-B00	THRUST BALL BEARING	ク	ト	-	-	1
24		SS-8151150-SP	SCREW 15/64-28 L=10.5	ト	メ	ネ	ジ	2
25		B1216-372-000	PULLEY SHAFT BUSHING, RIGHT	ク	ト	-	-	1
26		B1218-372-000	PULLEY SHAFT BUSHING, LEFT	ク	ト	-	-	1
27		B1217-372-0A0	DRIVING GEAR ASM.	ネ	ジ	ハ	-	1
28		SS-8660612-TP	SCREW 1/4-40 L= 6.0	ト	メ	ネ	ジ	(2)
29	#01	B1201-372-000	NEEDLE DRIVING PULLEY SHAFT	ク	ト	-	-	1
30	#02	B1201-373-000	NEEDLE DRIVING PULLEY SHAFT	ク	ト	-	-	1

Note (注記) #01..... For MB-372 MB-372 用
 #02..... For MB-373 MB-373 用

8. NEEDLE BAR DRIVING MECHANISM COMPONENTS
針棒関係

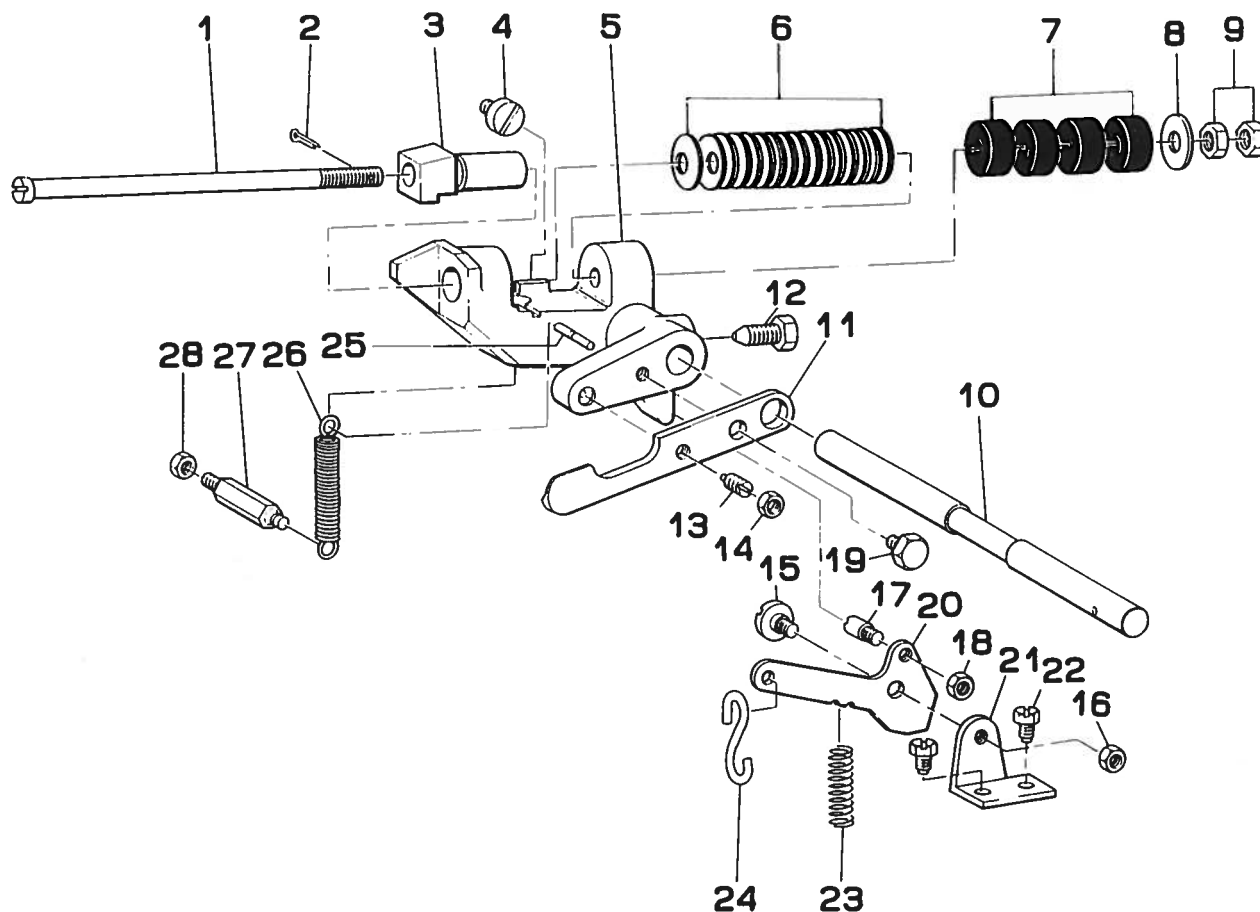


REF.NO.	NOTE	PART NO.	DESCRIPTION	ヒ	ソ	メ	イ	AMT.
1	#01	MTQ-700B1600	NEEDLE TQX7 #16	ハリ	TQX7	#16		1
2	#02	MTQ-700B2000	NEEDLE TQX7 #20	ハリ	TQX7	#20		1
3		SS-7080510-TP	SCREW 1/8-44 L=4.5	マルヒラネジ	1/8-44	L=4.5		1
4		B1401-372-000-A	NEEDLE BAR	ハリホ	-			1
5		B1403-372-000-A	NEEDLE BAR BUSHING LOWER	ハリホ	-	シタメタル		1
6		B3112-372-000	NEEDLE BAR BALANCE	ハリホ	-	テンピン		1
7		B3113-372-000	NEEDLE BAR CLAMP	ハリホ	-	タキ		1
8		SS-6091210-TP	SCREW 9/64-40 L=12	ヒラネジ	9/64-40	L=12		1
9		B1402-372-000	NEEDLE BAR BUSHING, UPPER	ハリホ	-	ウラメタル		1
10	#03	B1406-372-000	NEEDLE BAR BEARING BLOCK	ハリホ	-	タキ スライド コマ		1
11		B1409-372-000	NEEDLE BAR LEVER	ハリホ	-	ヨト カン		1
12		SS-9151630-CP	SCREW 15/64-28 L=15.5	ロツカクホ	ルト	15/64-28		2
13		NS-6150440-SP	NUT 15/64-28	ロツカクナツ		15/64-28		1
14	#03	B1411-372-A00	WASHER	クランクピ	ン	サカネ A		1
15		B1412-372-OA0	BALL JOINT UPPER ASM.	クランク	ロツ	タイ ユウ クミ		1
16		B1413-372-000	CLAMP SCREW	クランク	ロツ	タイ ショー シメネジ		(2)
17		NS-6680410-SP	NUT 9/32-28	ロツカクナツ		9/32-28		1
18		B1414-372-OA0	CONNECTING ROD ASM.	クランク	ホ	- クミ		1
19		CQ-2000000-00	OIL WICK	クランク	ホ	- ユシ		(0.3)
20		NS-6680480-SP	NUT 9/32-28	ロツカクナツ		9/32-28 ヒタリネジ		1
21		B1416-372-OA0	BALL JOINT ECCENTRIC ASM.	ハンジン	キュー	ケイカム クミ		1
22		SS-8660612-TP	SCREW 1/4-40 L= 6.0	トメネジ	1/4-40	L=6		(1)
23		SS-8660942-TP	SCREW 1/4-40 L= 8.5	トメネジ	1/4-40	L=8.5		(1)
24		B1418-372-000	CLAMP SCREW LOWER	クランク	ロツ	タイ シメネジ		(2)
25		B3541-012-000	OIL WICK	クランク	ロツ	タイ ユシ		(0.1)

Note (注記) #01..... For MB-372 MB-372 用
 #02..... For MB-373 MB-373 用
 #03..... Selective parts 選択部品

9. STOP MOTION MECHANISM COMPONENTS

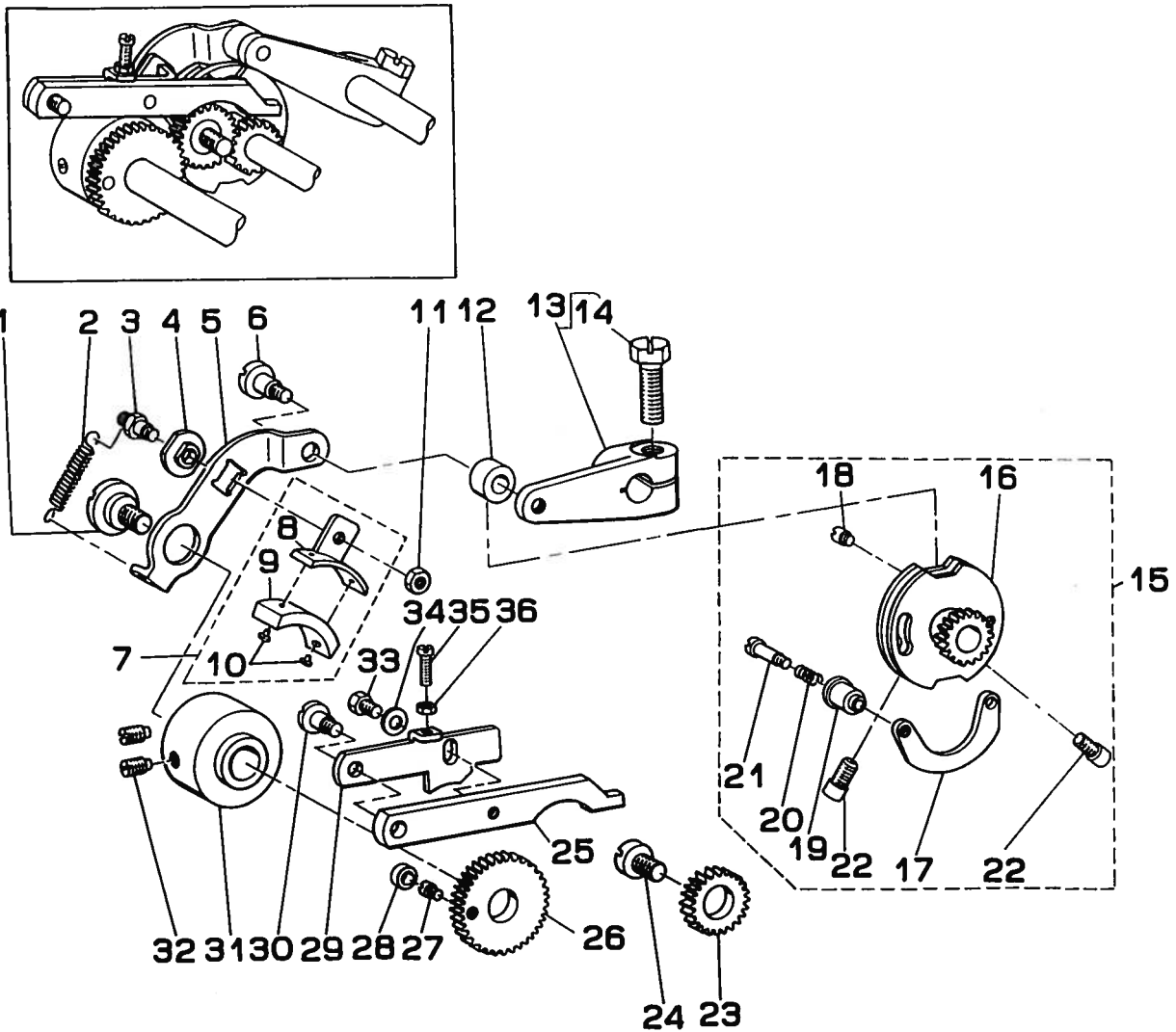
遮断装置関係



REF. NO.	NOTE	PART NO.	DESCRIPTION	ヒンメイ	AMT.
1		B2605-372-000	STOP MOTION PLUNGER ROD	シヤタ ^ン アツシユク シ ^ツ ク	1
2		PD-0201000-0D	SPLIT PIN 2X10	ワリヒ ^ン 1.8X10	1
3		B2604-372-000	STOP MOTION PLUNGER	シヤタ ^ン フツク	1
4		SS-6151040-SP	SCREW 15/64-28 L=10	ヒラネシ ^ツ 15/64-28 L=10	1
5		B2602-372-000	STOP MOTION PLUNGER LEVER	シヤタ ^ン フレ ^ム	1
6		B2606-372-000	STOP MOTION DISC SPRING	シヤタ ^ン アツシユク ハ ^ネ	30
7		B2608-280-000	RUBBER CUSHION	シヤタ ^ン ゴ ^ム クツシヨ ^ン	4
8		B8220-804-000	WASHER	シヤタ ^ン ゴ ^ム クツシヨ ^ン サ ^カ ネ	1
9		NS-6680410-SP	NUT 9/32-28	ロツカクナツト 9/32-28	2
10		B2601-372-000	STOP MOTION LEVER SHAFT	シヤタ ^ン シ ^ツ ク	1
11		B2611-372-000	STOP MOTION DISC PRESSURE LEVER	ク ^ト -フ ^ー リ ^ー オツツケイ ^タ	1
12		B2603-372-000	SCREW	シヤタ ^ン ソ ^ー チ トリツケネシ ^ツ	1
13		SS-8151570-SP	SCREW 15/64-28 L=15.0	トメネシ ^ツ 15/64-28 L=15	1
14		NS-6150310-SP	NUT 15/64-28	ロツカクナツト 15/64-28	1
15		SD-0680271-SP	HINGE SCREW D= 6.80 H= 2.7	タ ^ン ネシ ^ツ D=6.8 H=2.7	1
16		NS-6150310-SP	NUT 15/64-28	ロツカクナツト 15/64-28	1
17		B2615-372-000	STOP SCREW	キ ^ト -リ ^ン ク ヒ ^ン	1
18		NS-6150310-SP	NUT 15/64-28	ロツカクナツト 15/64-28	1
19		SS-9151160-CP	SCREW 15/64-28 L=10.5	ロツカクホ ^ル ト 15/64-28 L=115	1
20		B2614-372-000	STOP MOTION TRIP LEVER	キ ^ト -リ ^ン ク	1
21		B2612-372-000	STOP MOTION TRIP LEVER BRACKET	キ ^ト -リ ^ン ク トリツケ ^タ イ	1
22		SS-9150860-SP	SCREW 15/64-28 L=8	ロツカクホ ^ル ト 15/64-28 L=8	2
23		B2616-372-000	SPRING	キ ^ト -リ ^ン ク カ ^イ シ ハ ^ネ	1
24		B8133-019-000	S SHAPED HOOK	S ^ガ タ ^カ ナク ^ク	1
25		B2608-372-000	STOP MOTION LEVER SPRING PIN	シヤタ ^ン ソ ^ー チ ヒツハ ^リ ハ ^ネ トメヒ ^ン	1
26		B2609-372-000	STOP MOTION LEVER SPRING	シヤタ ^ン フレ ^ム ヒツハ ^リ ハ ^ネ	1
27		B2610-372-000	SCREW STUD	シヤタ ^ン ソ ^ー チ ヒツハ ^リ ハ ^ネ トメネシ ^ツ	1
28		NS-6150310-SP	NUT 15/64-28	ロツカクナツト 15/64-28	1

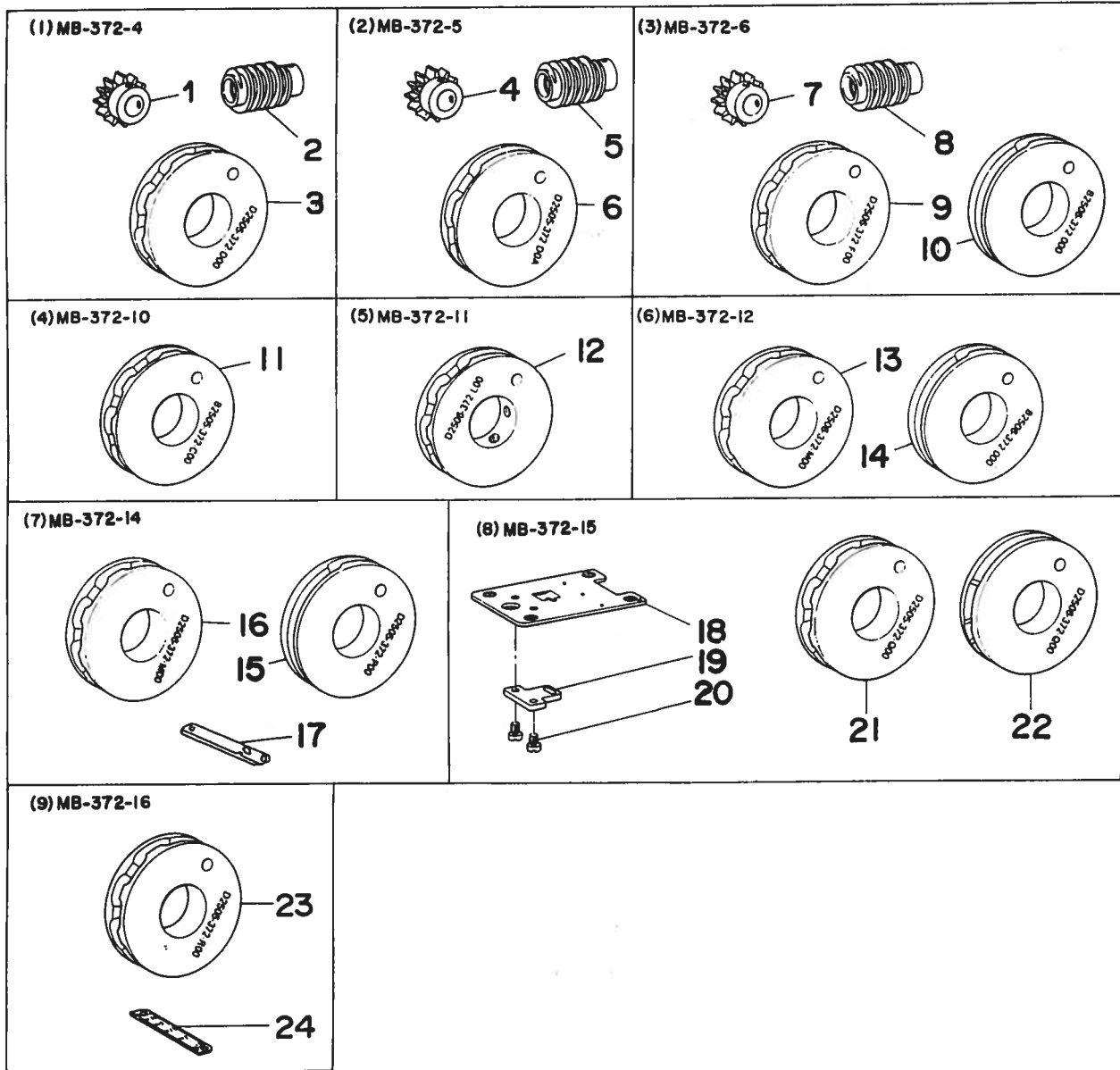
10. STITCH SELECTING PARTS COMPONENTS

針数調節関係



REF.NO.	NOTE	PART NO.	DESCRIPTION	ヒ シ ャ イ	AMT.
1		SD-1127321-SP	HINGE SCREW D=12.70 H= 3.2	ﾀﾞﾝﾈｼﾞ D=12.7 H=3.2	1
2		B2643-372-000	SPRING FOR FRICTION PLATE	ﾏｯｸﾞｲﾀ ﾋﾞｸﾙﾘﾝﾊﾞﾈ	1
3		B2638-372-000	FRICTION PLATE ROTATING STUD	ﾏｯｸﾞｲﾀ ﾐﾃﾝｼﾞ	1
4		B2637-372-000	SLIDE BLOCK	ﾏｯｸﾞｸﾞﾙﾏ ﾏﾞﾗｲﾄﾞ ｺﾞﾏ	1
5		B2636-372-000	SPEED SLOWING LEVER	ﾚﾓｰﾄﾞ ﾚﾊﾞｰ	1
6		SD-0791331-SP	HINGE SCREW D= 7.94 H=13.3	ﾀﾞﾝﾈｼﾞ D=7.94 H=13.3	1
7		B2639-372-0A0	FRICTION PLATE HOLDER ASM.	ﾏｯｸﾞｲﾀ ﾋﾞｸﾙﾌﾟﾚｰﾄ ﾀﾞｲ ﾗﾞﾓ	1
8		B2639-372-000	FRICTION PLATE HOLDER	ﾏｯｸﾞｲﾀ ﾋﾞｸﾙﾌﾟﾚｰﾄ ﾀﾞｲ	(1)
9		B2640-372-000	SPEED SLOWING FRICTION PLATE	ﾚﾓｰﾄﾞ ﾏﾞﾗｲﾄﾞ ﾏﾞﾗｲﾄﾞ	(1)
10		B3211-232-000	POSITIONING PIN	ﾏｯｸﾞｲﾀ ﾎﾞｼﾞﾝ	(2)
11		NS-6110310-SP	NUT 11/64-40	ﾏｯｸﾞｲﾀ ﾅｯﾄ 11/64-40	1
12		B2619-372-000	STOP MOTION TRIPPING LEVER CAM ROLL.	ﾏｯｸﾞｲﾀ ﾗﾞﾓ ﾗﾞﾓ ｺﾛ	1
13		B2618-372-0A0	STOP MOTION TRIPPING LEVER ASM.	ﾏｯｸﾞｲﾀ ﾗﾞﾓ ﾗﾞﾓ ﾗﾞﾓ ﾗﾞﾓ	1
14		SS-9202443-CP	SCREW 5/16-18 L=24	ﾏｯｸﾞｲﾀ ﾅｯﾄ 5/16-18 L=24	(1)
15		B2621-372-0B0	STOP MOTION CAN ASM.	ﾏｯｸﾞｲﾀ ﾗﾞﾓ ﾗﾞﾓ ﾗﾞﾓ	1
16		B2621-372-0A0	STOP MOTION CAN ASM.	ﾏｯｸﾞｲﾀ ﾗﾞﾓ ﾗﾞﾓ ﾗﾞﾓ ﾗﾞﾓ	(1)
17		B2623-372-000	STOP MOTION CAN SHOE	ﾏｯｸﾞｲﾀ ﾗﾞﾓ ﾗﾞﾓ	(1)
18		B2624-372-000	SCREW FOR STOP MOTION CAN SHOE	ﾏｯｸﾞｲﾀ ﾗﾞﾓ ﾗﾞﾓ ﾗﾞﾓ	(1)
19		B2625-372-000	STOP MOTION CAN KNOB	ﾏｯｸﾞｲﾀ ﾗﾞﾓ ﾗﾞﾓ ﾗﾞﾓ	(1)
20		B2626-372-000	SPRING	ﾏｯｸﾞｲﾀ ﾗﾞﾓ ﾗﾞﾓ ﾗﾞﾓ	(1)
21		SD-0481451-SP	HINGE SCREW D= 4.80 H=14.5	ﾀﾞﾝﾈｼﾞ D=4.8 H=14.5	(1)
22		SS-6151142-TP	SCREW 15/64-28 L=10.5	ﾏｯｸﾞｲﾀ ﾅｯﾄ 15/64-28	(2)
23		B2629-372-000	STITCH SELECTING SPUR GEAR, MIDDLE	ﾏｯｸﾞｲﾀ ﾗﾞﾓ ﾗﾞﾓ ﾗﾞﾓ ﾗﾞﾓ (ﾗｰ)	1
24		B2628-372-000	SCREW STUD	ﾗｰ ﾗﾞﾓ ﾗﾞﾓ ﾗﾞﾓ	1
25		B2633-372-000	STITCH SELECTING LEVER	ﾏｯｸﾞｲﾀ ﾗﾞﾓ ﾗﾞﾓ ﾗﾞﾓ	1
26		B2630-372-000-A	STITCH SELECTING SPUR GEAR, LARGE	ﾏｯｸﾞｲﾀ ﾗﾞﾓ ﾗﾞﾓ ﾗﾞﾓ ﾗﾞﾓ	1
27		B2631-372-000	SCREW	ﾏｯｸﾞｲﾀ ﾗﾞﾓ ﾗﾞﾓ ﾗﾞﾓ ﾗﾞﾓ	1
28		B2632-372-000-A	ROLL	ﾏｯｸﾞｲﾀ ﾗﾞﾓ ﾗﾞﾓ ﾗﾞﾓ ﾗﾞﾓ	1
29		B2634-372-000	STITCH SELECTING LATCH	ﾏｯｸﾞｲﾀ ﾗﾞﾓ ﾗﾞﾓ ﾗﾞﾓ ﾗﾞﾓ	1
30		SD-0640961-SP	HINGE SCREW D= 6.35 H= 9.6	ﾀﾞﾝﾈｼﾞ D=6.35 H=9.6	1
31		B2635-372-000-A	SPEED SLOWING FRICTION WHEEL.	ﾚﾓｰﾄﾞ ﾏﾞﾗｲﾄﾞ ﾗﾞﾓ	1
32		SS-8151150-TP	SCREW 15/64-28 L=10.5	ﾗｰ ﾗﾞﾓ ﾗﾞﾓ ﾗﾞﾓ	2
33		SS-9111010-SP	SCREW 11/64-40 L=9.5	ﾏｯｸﾞｲﾀ ﾅｯﾄ 11/64-40 L=9.5	1
34		WP-0501016-SD	WASHER 5X10.5X1	ﾗｰ ﾗﾞﾓ ﾗﾞﾓ ﾗﾞﾓ	1
35		SS-6081210-SP	SCREW 1/8-44 L=12	ﾗｰ ﾗﾞﾓ ﾗﾞﾓ ﾗﾞﾓ	1
36		NS-6080210-SP	NUT 1/8-44	ﾏｯｸﾞｲﾀ ﾅｯﾄ 1/8-44	1

11. SUBCLASS COMPONENTS FOR MODEL MB-372
 MB-372 サブクラス関係



REF.NO.	NOTE	PART NO.	DESCRIPTION	ヒ シ ャ イ	AMT.
(1) MB-372-4					
1		D1220-372-D00	CAM SHAFT DRIVEN GEAR (6,12,24)	6,12,24 シンヨー ウォーム ハクセルマ	1
2		D1221-372-D00	DRIVEN WORM GEAR FOR 6,12,24	6,12,24 シンヨー ウォーム	1
3		D2505-372-D00	CROSSWISE FEED CAM (6,12,24)	2ノシマ イ サユ-オクリカム	1
(2) MB-372-5					
4		D1220-372-D00	CAM SHAFT DRIVEN GEAR (6,12,24)	6,12,24 シンヨー ウォーム ハクセルマ	1
5		D1221-372-D00	DRIVEN WORM GEAR FOR 6,12,24	6,12,24 シンヨー ウォーム	1
6		D2505-372-D0A	CROSSWISE FEED CAM, 7-SHAPE	6,12,24 シンヨー-7ノイ サユ-オクリカム	1
(3) MB-372-6					
7		D1220-372-D00	CAM SHAFT DRIVEN GEAR (6,12,24)	6,12,24 シンヨー ウォーム ハクセルマ	1
8		D1221-372-D00	DRIVEN WORM GEAR FOR 6,12,24	6,12,24 シンヨー ウォーム	1
9		D2506-372-F00	LENGTH WISE FEED CAM	セシコ オクリカム	1
10	#01	B2506-372-000	LENGTHWISE FEED CAM	セシコ オクリカム	1
(4) MB-372-10					
11		B2505-372-C00	CROSS FEED CAM (8,16,32)	8,16,32 シンヨー-Zノイ サユ-オクリカム	1
(5) MB-372-11					
12		D2506-372-I.00	LENGTHWISE FEED CAM FOR X-SHAPE	モンノイ セシコ オクリカム	1
(6) MB-372-12					
13		D2506-372-M00	LENGTH WISE FEED CAM	モンノイ セシコ オクリカム	1
14	#01	B2506-372-000	LENGTHWISE FEED CAM	セシコ オクリカム	1
(7) MB-372-14					
15		D2505-372-P00	CROSSWISE FEED CAM	1ノイ サユ オクリカム	1
16	#02	D2506-372-M00	LENGTH WISE FEED CAM	モカノイ セシコ オクリカム	1
17		D2528-372-P00	CROSS FEED SCALE	サユ オクリ メモリイタ	1

* The machine is exclusive use for buttons have vertical two holes.

* このマシンは縦2ツ穴専用マシンです。

(8) MB-372-15

18		D1241-372-Q00	THROAT PLATE	SUB 15ヨ- ハリイタ	1
19		D1250-372-Q00	NEEDLE HOLE GUIDE	SUB 15ヨ- ハリアナ カイト	1
20		SS-7110510-SP	SCREW 11/64-40 L=5	マルヒラネシ 11/64-40 L=5	2
21		D2505-372-Q00	CROSS WISE FEED CAM	SUB 15ヨ- サユ オクリカム	1
22		D2506-372-Q00	LENGTH WISE FEED CAM	SUB 15ヨ- セシコ オクリカム	1

* This machine uses, in combination, Z016 (Attachment for second process of wrapped-around buttons)

* このマシンはZ016 (根巻第二工程用アタッチメント) を共用します。

(9) MB-372-16

23		D2505-372-R00	CROSSWISE FEED CAM	ユフリヨ- サユ オクリカム	1
24		D2528-372-R00	CROSSFEED SCALE	ユフリヨ- ヨコオクリ メモリイタ	1

* This machine uses, in combination, Z010-B (Attachment for louis type shank buttons)

* このマシンはZ010-B (ルイスタイプパールボタン用アタッチメント) を共用します。

☆ All parts not mentioned above are same as those of Model MB-372.

☆ 上記以外の部品はMB-372と共通です。

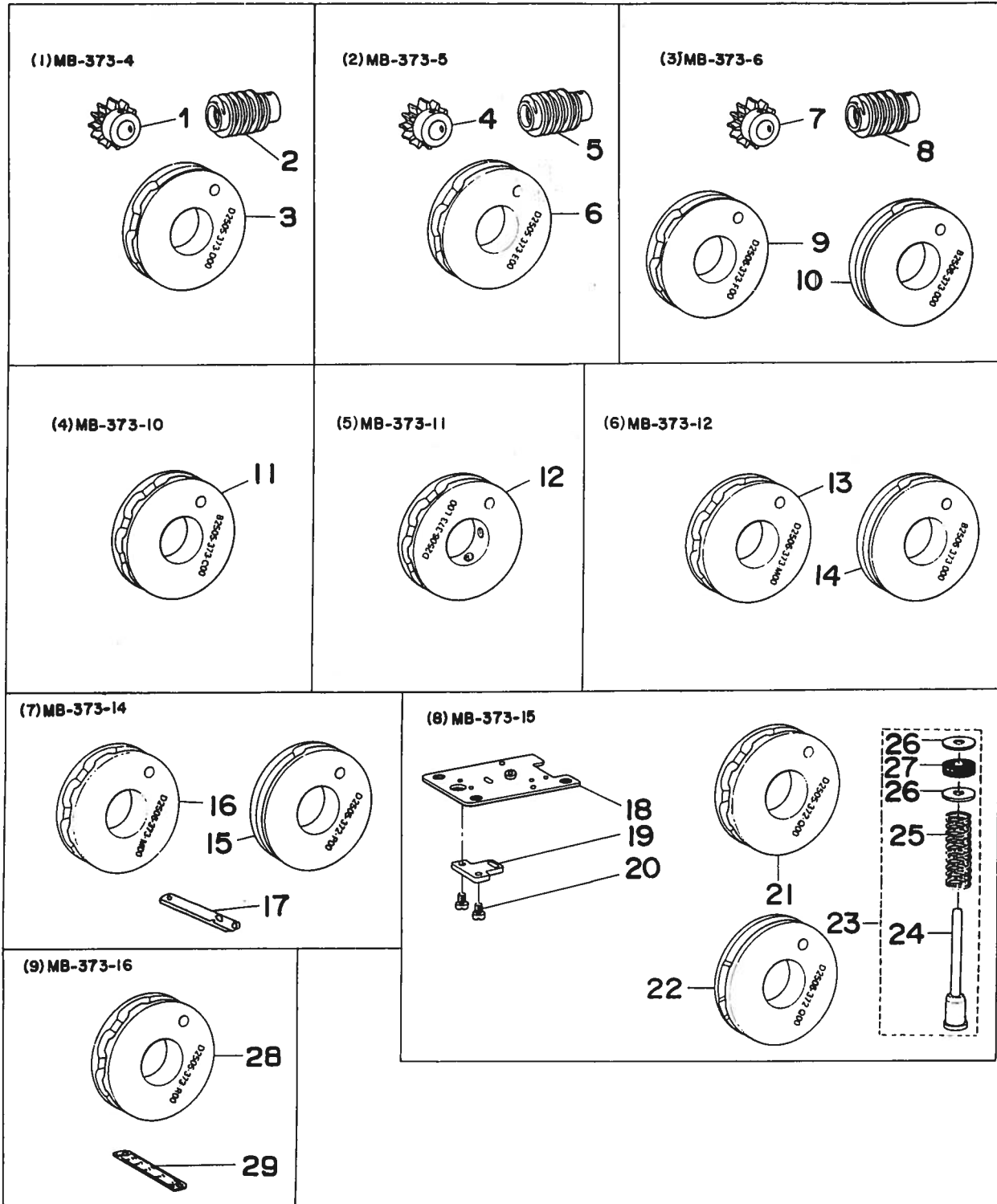
Note (注記) #01..... Lengthwise feed cam of MB-372 is used as crosswise feed cam.

MB-372の前後送りカムを左右送りカムとして使用します。

#02..... This machine uses, in combination, lengthwise feed cam of MB-372-12.

MB-372-12 の前後送りカムを共用します。

12. SUBCLASS COMPONENTS FOR MODEL MB-373
 MB-373 サブクラス関係



REF.NO.	NOTE	PART NO.	DESCRIPTION	ヒ	ン	メ	イ	AMT.
(1) MB-373-4								
1		D1220-372-D00	CAM SHAFT DRIVEN GEAR (6,12,24)	6,12,24	シン	ヨ	ウ	1
2		D1221-372-D00	DRIVEN WORM GEAR FOR 6,12,24	6,12,24	シン	ヨ	ウ	1
3		D2505-373-D00	FEED CAM	2	ノ	ジ	メ	1
(2) MB-373-5								
4		D1220-372-D00	CAM SHAFT DRIVEN GEAR (6,12,24)	6,12,24	シン	ヨ	ウ	1
5		D1221-372-D00	DRIVEN WORM GEAR FOR 6,12,24	6,12,24	シン	ヨ	ウ	1
6		D2505-373-E00	CROSS WISE FEED CAM	6,12,24	シン	ヨ	エ	1
(3) MB-373-6								
7		D1220-372-D00	CAM SHAFT DRIVEN GEAR (6,12,24)	6,12,24	シン	ヨ	ウ	1
8		D1221-372-D00	DRIVEN WORM GEAR FOR 6,12,24	6,12,24	シン	ヨ	ウ	1
9		D2506-373-F00	LENGTH WISE FEED CAM		セ	ン	コ	1
10	#01	B2506-373-000	LENGTHWISE FEED CAM		セ	ン	コ	1
(4) MB-373-10								
11		B2505-373-C00	CROSS WISE FEED CAM. Z-SHAPE	8,16,32	シン	ヨ	エ	1
(5) MB-373-11								
12		D2506-373-L00	LENGTH WISE FEED CAM		ク	シ	メ	1
(6) MB-373-12								
13		D2506-373-M00	LENGTH WISE FEED CAM (8,16,32)	8,16,32	シン	モ	ン	1
14	#01	B2506-373-000	LENGTHWISE FEED CAM		セ	ン	コ	1

☆ All parts not mentioned above are same as those of Model MB-373.

☆ 上記以外の部品はMB-373と共通です。

(7) MB-373-14

15		D2505-372-P00	CROSSWISE FEED CAM		イ	メ	イ	1
16	#02	D2506-373-M00	LENGTH WISE FEED CAM (8,16,32)	8,16,32	シン	モ	ン	1
17		D2528-372-P00	CROSS FEED SCALE		サ	ユ	メ	1

* This machine is exclusive use for buttons vertical two holes.

* このマシンは縦2ツ穴専用マシンです。

(8) MB-373-15

18		D1241-373-Q00	THROAT PLATE	SUB 15	ヨ	ハ	リ	1
19		D1250-372-Q00	NEEDL HOLE GUIDE	SUB 15	ヨ	ハ	リ	1
20		SS-7110510-SP	SCREW 11/64-40 L=5	マ	ル	ヒ	ラ	2
21		D2505-372-Q00	CROSS WISE FEED CAM	SUB 15	ヨ	サ	ユ	1
22		D2506-372-Q00	LENGTH WISE FEED CAM	SUB 15	ヨ	セ	ン	1
23		B4416-373-OA0	MOVING KNIFE PUSH-BACK SPRING ASM.	ト	メ	ス	モ	1
24		B4416-373-000	SPRING GUIDE SHAFT	ハ	ネ	ウ	ケ	(1)
25		D9317-762-T00	GIMP GUIDE SHAFT SPRING	ト	メ	ス	モ	(1)
26		WP-0751576-SD	WASHER 7.5X19X1.5	ヒ	ラ	サ	カ	(2)
27		B4420-373-000	CUSHION	シ	ヤ	タ	ン	(1)

* This machine uses, in combination, Z046 (Attachment for second process of wrapped-around buttons)

* このマシンはZ046 (根巻第二工程用アタッチメント) を共用します。

(9) MB-373-16

28		D2505-373-R00	CROSSWISE FEED CAM	ユ	フ	リ	ヨ	1
29		D2528-372-R00	CROSSFEED SCALE	ユ	フ	リ	ヨ	1

* This machine uses, in combination, Z040-B (Attachment for louis type shank buttons)

* このマシンはZ040-B (ルイスタイプパールボタン用アタッチメント) を共用します。

Note (注記) #01.....Lengthwise feed cam of MB-373 is used as crosswise feed cam.

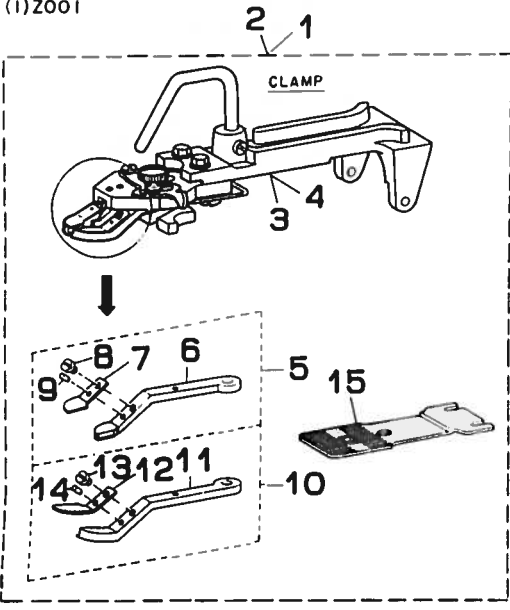
MB-373の前後送りカムを左右送りカムとして使用します。

#02.....This machine uses, in combination, lengthwise feed cam of MB-372-12.

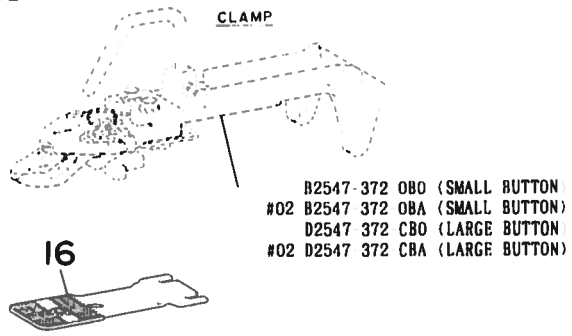
MB-372-12 の前後送りカムを共用します。

13. ATTACHMENT COMPONENTS FOR MODEL MB-372 (1)
 MB-372 アタッチメント関係 (1)

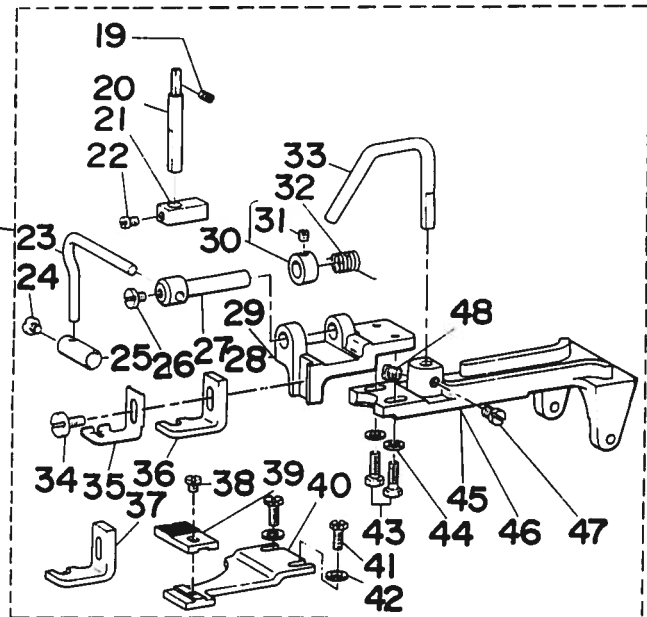
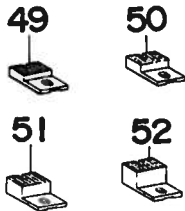
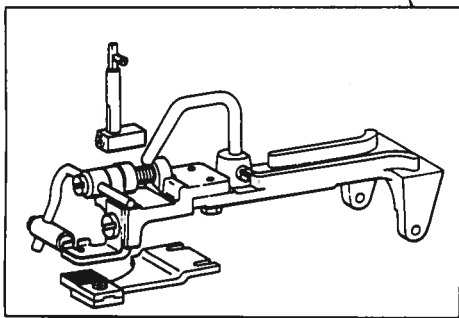
(1)Z001



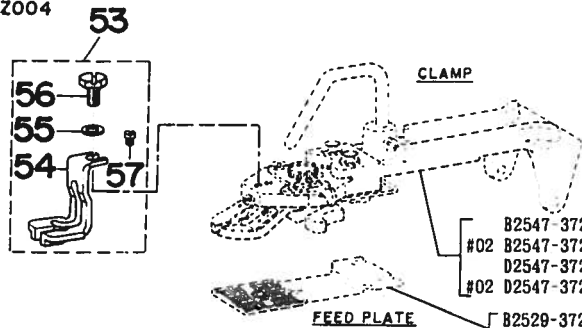
(2)Z002



(3)Z003

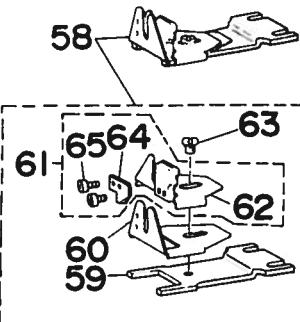


(4)Z004



- B2547-372 OBO (SMALL BUTTON)
- #02 B2547-372 OBA (SMALL BUTTON)
- D2547-372 CBO (LARGE BUTTON)
- #02 D2547-372 CBA (LARGE BUTTON)
- B2529-372-000 (SMALL BUTTON)
- D2529-372-800 (MIDDLE BUTTON)
- D2529-372 C00 (LARGE BUTTON)

(5)Z005



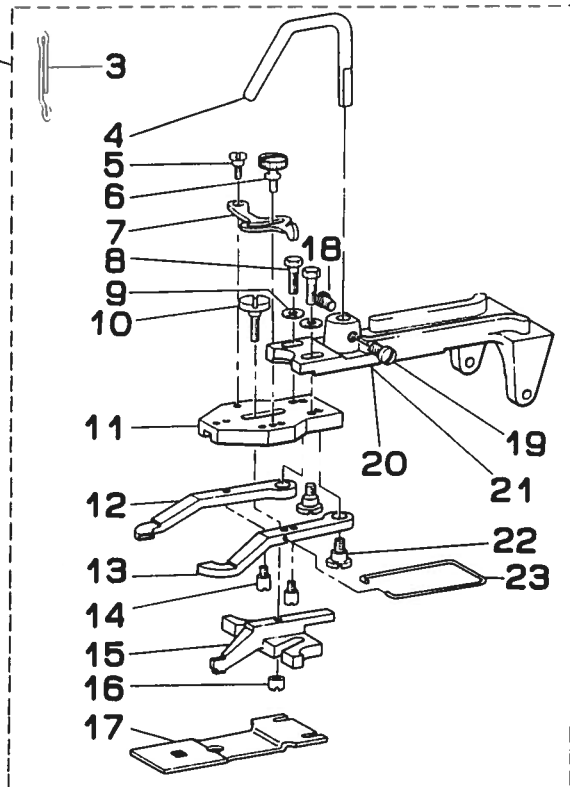
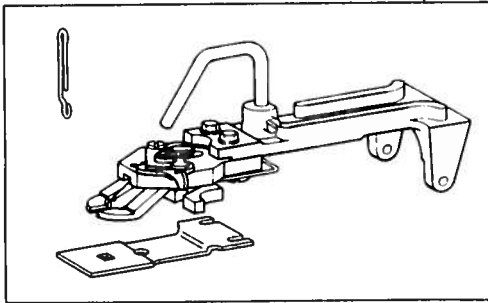
REF.NO.	NOTE	PART NO.	DESCRIPTION	ヒンメイ	AMT.
(1) Z001 ATTACHMENT FOR LARGE BUTTONS			大ボタンアタッチメント		
1		MAZ-001000AO	LARGE BUTTON CLAMP ASM.	タ ^レ イホ ^ク タンヨ ^ウ -アタツチメントZ001	クミ 1
2	#02	MAZ-001000AA	LARGE BUTTON CLAMP ASM.	タ ^レ イホ ^ク タンヨ ^ウ -アタツチメントZ001	クミ 1
3		D2547-372-CBO	WORK CLAMP FOOT ASM. (LARGE BUTTON)	タ ^レ イホ ^ク タンヨ ^ウ - ツマミアシ	クミ (1)
4	#02	D2547-372-CBA	LARGE BUTTON CLAMP ASM.	タ ^レ イホ ^ク タンヨ ^ウ - ツマミアシ	クミ (1)
5		D2555-372-CAO	WORK CLAMP FOOT ASM. (LEFT & LARGE)	タ ^レ イホ ^ク タンヨ ^ウ - ツマミアシ	ヒタ ^リ クミ (1)
6		D2555-372-COO	WORK CLAMP FOOT ASM. (LEFT)	タ ^レ イホ ^ク タンヨ ^ウ - ツマミアシ	ヒタ ^リ (1)
7		D2556-372-COO	BUTTON HOLDING SPRING, LEFT	タ ^レ イホ ^ク タンヨ ^ウ - ツマミイタハ ^ネ ヒタ ^リ	(1)
8		SS-7090410-SP	SCREW 9/64-40 L= 3.5	マルヒラネジ ^ツ 9/64-40 L=3.5	(1)
9		B2559-372-000	BUTTON CLAMP LOCATING PIN	ツマミアシ イタハ ^ネ カ ^ク イト ^ヒ オン	(1)
10		D2557-372-CAO	BUTTON CLAMP LEVER JAW, RIGHT	タ ^レ イホ ^ク タンヨ ^ウ - ツマミアシ	ミキ ^ク クミ (1)
11		D2557-372-COO	BUTTON HOLDING SPRING, RIGHT	タ ^レ イホ ^ク タンヨ ^ウ - ツマミアシ	ミキ ^ク (1)
12		D2558-372-COO	BUTTON HOLDING SPRING, RIGHT	タ ^レ イホ ^ク タンヨ ^ウ - ツマミイタハ ^ネ ミキ ^ク	(1)
13		SS-7090410-SP	SCREW 9/64-40 L= 3.5	マルヒラネジ ^ツ 9/64-40 L=3.5	(1)
14		B2559-372-000	BUTTON CLAMP LOCATING PIN	ツマミアシ イタハ ^ネ カ ^ク イト ^ヒ オン	(1)
15		D2529-372-COO	FEED PLATE, LARGE BUTTON	タ ^レ イホ ^ク タンヨ ^ウ - ヌノオサエ	シタイ (1)
(2) Z002 ATTACHMENT FOR MIDDLE BUTTONS			中ボタン用アタッチメント		
16		D2529-372-BOO	FEED FOR MEDIUM SIZE BUTTON	チューホ ^ク タンヨ ^ウ - ヌノオサエ	シタイ 1
(3) Z003 ATTACHMENT FOR SHANK BUTTONS			ハールボタン用アタッチメント		
17		B2401-372-0BO	SHANK BUTTON CLAMP ASM.	ハ ^ク -ルホ ^ク タンツケ	クミ 1
18	#02	B2401-372-0BA	SHANK BUTTON CLAMP ASM.	ハ ^ク -ルホ ^ク タンツケ	クミ 1
19		SS-8120740-SP	SCREW 3/16-28 L=7	トメネジ ^ツ 3/16-28 L=7	(1)
20		B2411-372-000	BUTTON CLAMP STUD	ホ ^ク タンオサエ	ヒラキホ ^ク - (1)
21		B2412-372-000	BUTTON CLAMP BLOCK	ホ ^ク タン	ヒラキコマ (1)
22		SS-7110540-SP	SCREW 11/64-40 L=5	マルヒラネジ ^ツ 11/64-40 L= 5	(1)
23		B2405-372-000	BUTTON CLAMP LEVER	ハ ^ク -ルホ ^ク タン	オサエホ ^ク - (1)
24		SS-7110710-SP	SCREW 11/64-40 L=7	マルヒラネジ ^ツ 11/64-40 L=7	(1)
25		B2408-372-000	SHANK BUTTON HOLDING CLAMP	ハ ^ク -ルホ ^ク タン	オサエ (1)
26		SS-7110570-SP	SCREW 11/64-40 L= 4.8	マルヒラネジ ^ツ 11/64-40 L=4.8	(1)
27		B2402-372-000	BUTTON CLAMP LEVER HOLDING SHAFT	ハ ^ク -ルホ ^ク タンオサエ	カイテンジ ^ク (1)
28		B2401-372-000	BUTTON CLAMP BRACKET	ハ ^ク -ルホ ^ク タンヨ ^ウ -ツマミアシ	トリツケタ ^ク イ (1)
29	#02	B2401-372-00B	SHANK BUTTON CLAMP BRACKET	ハ ^ク -ルホ ^ク タンヨ ^ウ -ツマミアシ	トリツケタ ^ク イ (1)
30		CS-072081A-SP	THRUST COLLAR ASM. D=7.24 W=8	スラストウケ	D=7.24 W=8 クミ (1)
31		SS-8110410-TP	SCREW 11/64-40 L= 3.5	トメネジ ^ツ 11/64-40 L=3.5	(1)
32		B2404-372-000	SPRING FOR LEVER HOLDING SHAFT	ホ ^ク タンオサエ	カイテンジ ^ク ハ ^ネ (1)
33		B2546-372-000	BUTTON CLAMP LIFTING ROD	ツマミソ ^チ ヒキアケ ^ク フツク	(1)
34		SS-6111140-SP	SCREW 11/64-40 L=11	ヒラネジ ^ツ 11/64-40 L=11	(1)
35		B2408-372-000	SHANK BUTTON GUARD	ハ ^ク -ルホ ^ク タンヨ ^ウ - ツマミアシ	イタハ ^ネ (1)
36		B2419-372-A00	SHANK BUTTON ADAPTER (A)	ハ ^ク -ルホ ^ク タンヨ ^ウ - ツマミアシ	A (1)
37		B2419-372-B00	SHANK BUTTON ADAPTER (B)	ハ ^ク -ルホ ^ク タンヨ ^ウ - ツマミアシ	B (1)
38		SS-6110480-SP	SCREW 11/64-40 L=4.3	ヒラネジ ^ツ 11/64-40 L=4.3	(1)
39		B2410-372-000	BUTTON CLAMP WORK SUPPORT PLATE	ハ ^ク -ルホ ^ク タン	ヌノオサエ シタイ (1)
40		B2409-372-000	BUTTON CLAMP FEED PLATE	ハ ^ク -ルホ ^ク タンヨ ^ウ -ヌノオサエ	シタイ (1)
41		SS-9120910-TP	SCREW 3/16-28 L=9	ロツカクホ ^ク ルト	3/16-28 L=9 (2)
42		WP-0501016-SD	WASHER 5X10.5X1	ヒラサ ^ク カ ^ク ネ	5X10.5X1 (2)
43		SS-9621413-SP	SCREW 3/16-32 L=13.5	ロツカクホ ^ク ルト	3/16-32 L=13.5 (2)
44		WP-0501016-SD	WASHER 5X10.5X1	ヒラサ ^ク カ ^ク ネ	5X10.5X1 (2)
45		B2542-372-000	BUTTON CLAMP HOLDER	ツマミソ ^チ トリツケタ ^ク イ	(1)
46	#02	B2542-372-00A	BUTTON CLAMP HOLDER	ツマミソ ^チ トリツケタ ^ク イ	(1)
47		SS-7150940-SP	SCREW 15/64-28 L=9	マルヒラネジ ^ツ 15/64-28 L=9	(1)
48		SS-7150940-SP	SCREW 15/64-28 L=9	マルヒラネジ ^ツ 15/64-28 L=9	(1)
49	#01	B2410-372-00A	WORK SUPPORT PLATE A	ハ ^ク -ルホ ^ク タンヨ ^ウ - ヌノオサエ	シタイ A 1
50	#01	B2410-372-00B	WORK SUPPORT PLATE B	ハ ^ク -ルホ ^ク タンヨ ^ウ - ヌノオサエ	シタイ B 1
51	#01	B2410-372-00C	WORK SUPPORT PLATE C	ハ ^ク -ルホ ^ク タンヨ ^ウ - ヌノオサエ	シタイ C 1
52		B2410-372-00D	WORK SUPPORT PLATE D	ハ ^ク -ルホ ^ク タンヨ ^ウ - ヌノオサエ	シタイ D 1
(4) Z004 ATTACHMENT FOR FIRST PROCESS OF WRAPPED-AROUND BUTTONS			根巻第一工程用アタッチメント		
53		B2447-372-0AO	WRAPPED AROUND BUTTON CLAMP, FIRST	ネマキ	タ ^レ イコウテイ クミ (Z004) (1)
54		B2447-372-000	SHANKING FOOT	ネマキヨ ^ウ - アツ	(1)
55		WP-0501016-SD	WASHER 5X10.5X1	ヒラサ ^ク カ ^ク ネ	5X10.5X1 (1)
56		SS-9120910-TP	SCREW 3/16-28 L=9	ロツカクホ ^ク ルト	3/16-28 L=9 (1)
57		B2446-372-000	GUIDE PIN	ネマキヨ ^ウ - アツカ ^ク イト ^ヒ オン	(1)
* This attachment can be also used for MB-373. *このアタッチメントはMB-373にも使用できます。					
(5) Z005 ATTACHMENT FOR SECOND PROCESS OF WRAPPED-AROUND BUTTONS			根巻第二工程用アタッチメント		
58		B2440-372-0AO	BUTTON NECKING ATTACHMENT ASM. NO.2	ネマキ	タ ^レ イコウテイ アタツチメント クミ (1)
59		B2440-372-000	FEED PLATE	ネマキカナク	トリツケタ ^ク イ (1)
60		B2441-372-000	WRAPPED GUIDE (LARGE)	ネマキ	カナク ^ク タ ^レ イ (1)
61		B2442-372-0AO	WRAPPED GUIDE (MIDDLE) ASM.	ネマキ	カナク ^ク チュー クミ (1)
62		B2442-372-000	WRAPPED GUIDE (MIDDLE)	ネマキ	カナク ^ク チュー (1)
63		SS-9110513-TP	SCREW 11/64-40 L=5	ロツカクホ ^ク ルト	11/64-40 L=4.5 (1)
64		B2448-372-000	SPRING	イトオサエ	ハ ^ネ (1)
65		SS-6080220-SP	SCREW 3/32-56 L= 2.0	ヒラネジ ^ツ 3/32-56 L=2	(2)

Note (注記) #01.....Special order parts for MB-372. MB-372 用特別注文部品
#02.....MB-372,MB-373 for domestic use (Urban White) MB-372,MB-373 国内仕様 (アーバンホワイト)

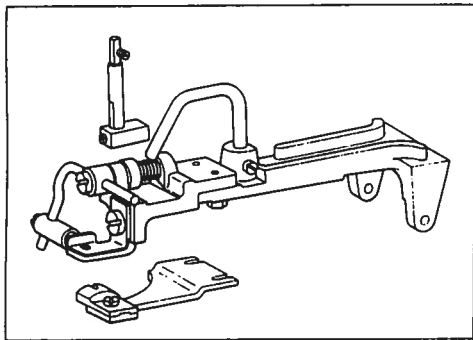
14. ATTACHMENT COMPONENTS FOR MODEL MB-372 (2)
 MB-372 アタッチメント関係 (2)

(6)Z007

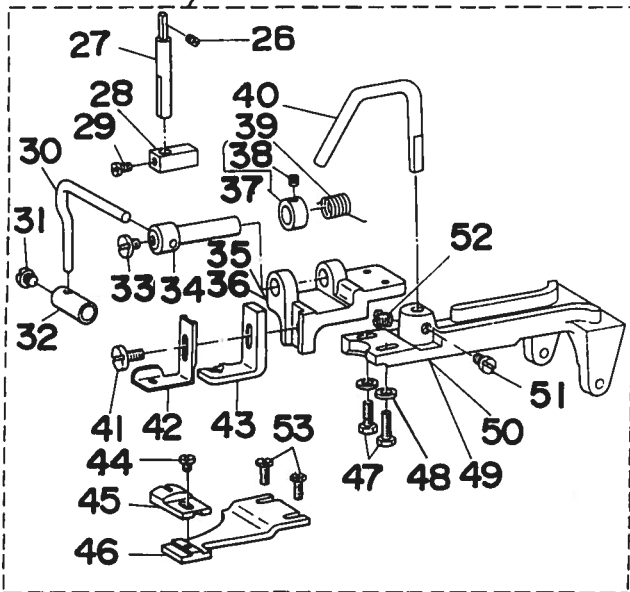
1-2



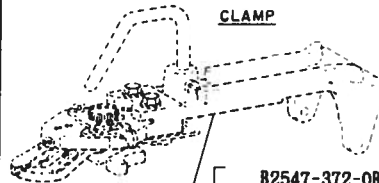
(7)Z008



24-25

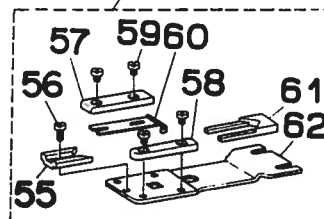
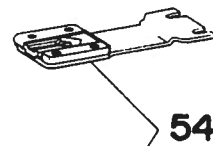


(8)Z009



CLAMP

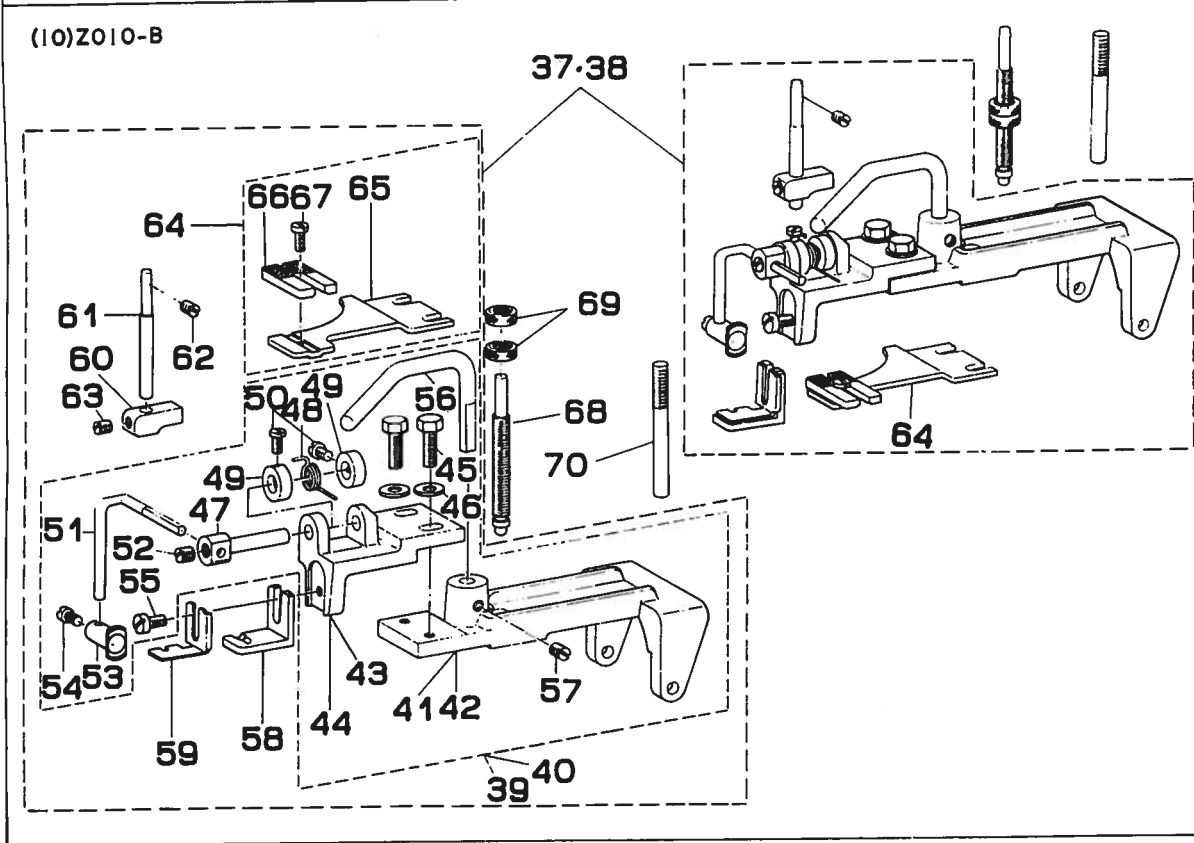
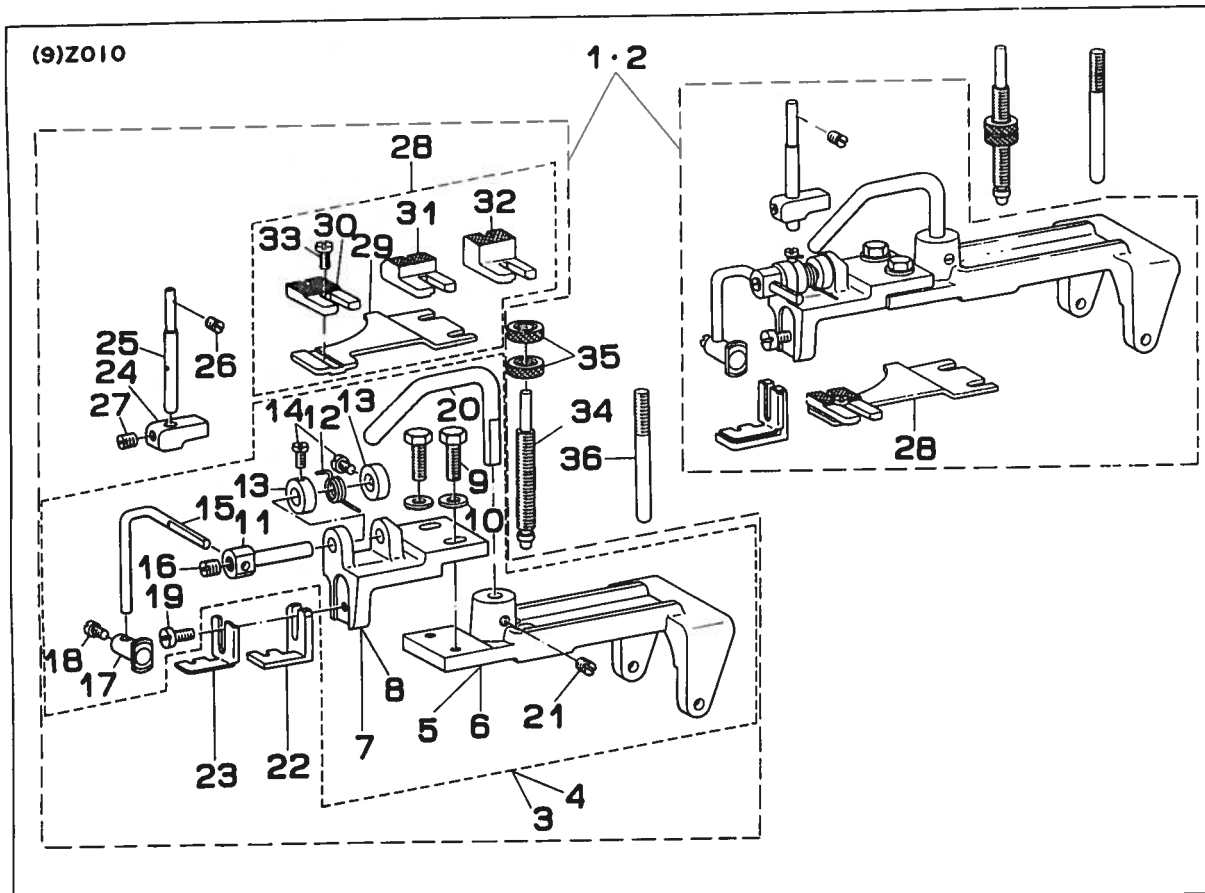
- B2547-372-0B0 (SMALL BUTTON)
- #01 B2547-372-0BA (SMALL BUTTON)
- D2547-372-CB0 (LARGE BUTTON)
- #01 D2547-372-CBA (LARGE BUTTON)



REF.NO.	NOTE	PART NO.	DESCRIPTION	ヒンメイ	AMT.
(6) Z007 ATTACHMENT FOR SNAPS			スナップ付用アタッチメント		
1		B2552-372-BA0	SNAP FASTENER CLAMP COMPLETE	スナップ ^o ヨ- ヴマミソ-チ クミ	1
2	#01	B2552-372-BAA	SNAP FASTENER CLAMP COMPLETE	スナップ ^o ヨ- ヴマミソ-チ クミ	1
3		B3107-372-B00	THREAD GUIDE NO. 3, SNAP FASTENER	スナップ ^o ヨ- タ ^o イ3イトアンナイ	(1)
4		B2546-372-000	BUTTON CLAMP LIFTING ROD	ヴマミソ-チ ヒキアケ ^o フツク	(1)
5		SD-0550181-SP	HINGE SCREW D= 5.50 H= 1.8	タ ^o ンネジ ^o D=5.5 H=1.8	(1)
6		B2549-372-000	CLAMP SCREW A	ヒラキレハ ^o - トメネジ ^o A	(1)
7		B2548-372-000	SNAP FASTENER CLAMP STOP LEVER	ヴマミアシ ヒラキレハ ^o -	(1)
8		SS-9621413-SP	SCREW 3/16-32 L=13.5	ロツカクホル ^o ルト 3/16-32 L=13.5	(2)
9		WP-0501016-SD	WASHER 5X10.5X1	ヒラチ ^o ガ ^o ネ 5X10.5X1	(2)
10		SD-0550301-SP	HINGE SCREW D=5.5 H=3	タ ^o ンネジ ^o D=5.5 H=3	(1)
11		B2547-372-000	JAW LEVER HOLDER	ホ ^o タン ヴマミアシ トリツケ ^o タイ	(1)
12		B2555-372-B00	SNAP FASTENER CLAMP JAW LEVER, LEFT	スナップ ^o ヨ- ホ ^o タンヴマミアシ ヒタ ^o リ	(1)
13		B2557-372-B00	SNAP FASTENER CLAMP JAW LEVER, RIGHT	スナップ ^o ヨ- ホ ^o タンヴマミアシ ミキ ^o	(1)
14		B2560-372-000	BUTTON CLAMP STOP PIN	ヴマミアシ ヒラキピ ^o ン	(2)
15		B2552-372-B00	SNAP FASTENER CLAMP JAW LEVER, RIGHT	スナップ ^o ヨ- ホ ^o タンカ ^o イト ^o ア ^o シ	(1)
16		B2553-372-000	NUT	ホ ^o タン カ ^o イト ^o ア ^o シ トメネジ ^o B	(1)
17		B2529-372-B00	SLIDE SUPPORT PLATE	スナップ ^o ヨ- ヌノオサ ^o エ シタイ	(1)
18		SS-7150940-SP	SCREW 15/64-28 L=9	マルヒラネジ ^o 15/64-28 L=9	(1)
19		SS-7150940-SP	SCREW 15/64-28 L=9	マルヒラネジ ^o 15/64-28 L=9	(1)
20		B2542-372-000	BUTTON CLAMP HOLDER	ヴマミソ-チ トリツケ ^o タイ	(1)
21	#01	B2542-372-00A	BUTTON CLAMP HOLDER	ヴマミソ-チ トリツケ ^o タイ	(1)
22		SD-0640391-TP	HINGE SCREW D= 6.35 H= 3.9	タ ^o ンネジ ^o D=6.35 H=3.9	(2)
23		B2561-372-000	BUTTON CLAMP SPRING	ホ ^o タン ヴマミアシ ハ ^o ネ	(1)
(7) Z008 ATTACHMENT FOR METAL BUTTONS			金ボタン用アタッチメント		
24		B2420-372-0A0	METAL SHANK BUTTON CLAMP COMPLETE	キンホ ^o タンツケ クミ	1
25	#01	B2420-372-0AA	METAL SHANK BUTTON CLAMP COMPLETE	キンホ ^o タンツケ クミ	1
26		SS-8120740-SP	SCREW 3/16-28 L=7	トメネジ ^o 3/16-28 L=7	(1)
27		B2411-372-000	BUTTON CLAMP STUD	ホ ^o タンオサ ^o エ ヒラキホ ^o -	(1)
28		B2412-372-000	BUTTON CLAMP BLOCK	ホ ^o タン ヒラキコマ	(1)
29		SS-7110540-SP	SCREW 11/64-40 L=5	マルヒラネジ ^o 11/64-40 L= 5	(1)
30		B2405-372-000	BUTTON CLAMP LEVER	ハ ^o -ルホ ^o タン オサ ^o エホ ^o -	(1)
31		SS-7110710-SP	SCREW 11/64-40 L=7	マルヒラネジ ^o 11/64-40 L=7	(1)
32		B2406-372-000	SHANK BUTTON HOLDING CLAMP	ハ ^o -ルホ ^o タン オサ ^o エ	(1)
33		SS-7110570-SP	SCREW 11/64-40 L= 4.8	マルヒラネジ ^o 11/64-40 L=4.8	(1)
34		B2402-372-000	BUTTON CLAMP LEVER HOLDING SHAFT	ハ ^o -ルホ ^o タンオサ ^o エ カイテンジ ^o ク	(1)
35		B2401-372-000	BUTTON CLAMP BRACKET	ハ ^o -ルホ ^o タンヨ- ヴマミアシトリツケ ^o タイ	(1)
36	#01	B2401-372-00B	SHANK BUTTON CLAMP BRACKET	ハ ^o -ルホ ^o タンヨ- ヴマミアシトリツケ ^o タイ	(1)
37		CS-072081A-SP	THRUST COLLAR ASM. D=7.24 W=8	スラストウケ D=7.24 W=8 クミ	(1)
38		SS-8110410-TP	SCREW 11/64-40 L= 3.5	トメネジ ^o 11/64-40 L=3.5	(1)
39		B2404-372-000	SPRING FOR LEVER HOLDING SHAFT	ホ ^o タンオサ ^o エ カイテンジ ^o ク ハ ^o ネ	(1)
40		B2546-372-000	BUTTON CLAMP LIFTING ROD	ヴマミソ-チ ヒキアケ ^o フツク	(1)
41		SS-6111140-SP	SCREW 11/64-40 L=11	ヒラネジ ^o 11/64-40 L=11	(1)
42		B2422-372-000	METAL SHANK BUTTON GUARD	キンホ ^o タンヨ- ヴマミアシイタ ^o ハ ^o ネ	(1)
43		B2421-372-000	METAL SHANK BUTTON ADAPTER	キンホ ^o タンヨ- ヴマミアシ	(1)
44		SS-6110480-SP	SCREW 11/64-40 L=4.3	ヒラネジ ^o 11/64-40 L=4.3	(1)
45		B2423-372-000	METAL SHANK BUTTON SUPPORT PLATE	キンホ ^o タンヨ- ヌノオサ ^o エ シタイ	(1)
46		B2409-372-000	BUTTON CLAMP FEED PLATE	エツキホ ^o タン ヌノオサ ^o エ シタイ ^o タイ	(1)
47		SS-9621413-SP	SCREW 3/16-32 L=13.5	ロツカクホル ^o ルト 3/16-32 L=13.5	(2)
48		WP-0501016-SD	WASHER 5X10.5X1	ヒラチ ^o ガ ^o ネ 5X10.5X1	(2)
49		B2542-372-000	BUTTON CLAMP HOLDER	ヴマミソ-チ トリツケ ^o タイ	(1)
50	#01	B2542-372-00A	BUTTON CLAMP HOLDER	ヴマミソ-チ トリツケ ^o タイ	(1)
51		SS-7150940-SP	SCREW 15/64-28 L=9	マルヒラネジ ^o 15/64-28 L=9	(1)
52		SS-7150940-SP	SCREW 15/64-28 L=9	マルヒラネジ ^o 15/64-28 L=9	(1)
53		SS-9120910-TP	SCREW 3/16-28 L=9	ロツカクホル ^o ルト 3/16-28 L=9	(2)
(8) Z009 ATTACHMENT FOR REINFORCING-STAY BUTTONS			カボタン用アタッチメント		
54		MAT-60901ZA0	FEED PLATE ASM.	チカラホ ^o タンヨ- ヌノオサ ^o エ シタイ クミ	1
55		MAT-60905Z00-A	HOLDER (B)	チカラホ ^o タン ホルタ ^o - B	(1)
56		SS-4080310-SP	SCREW 1/8-44 L=3.4	ナ ^o ハ ^o ネジ ^o 1/8-44 L=3.4	(1)
57		MAT-60903Z00-A	GUIDE (B)	チカラホ ^o タン ホルタ ^o -アンナイ B	(1)
58		MAT-60902Z00	GUIDE (A)	チカラホ ^o タン ホルタ ^o -アンナイ A	(1)
59		SS-6080410-SP	SCREW 1/8-44 L=4	ヒラネジ ^o 1/8-44 L=4	(4)
60		MAZ-00906000	PRESSER SPRING	チカラホ ^o タン オサ ^o エハ ^o ネ	(1)
61		MAT-60904Z00-A	HOLDER (A)	チカラホ ^o タン ホルタ ^o - A	(1)
62		MAT-60901Z00	FEED PLATE	チカラホ ^o タン ヌノオサ ^o エ シタイ	(1)

Note (注記) #01....MB-372,MB-373 for domestic use (Urban White) MB-372,MB-373 国内仕様 (アーバンホワイト)

15. ATTACHMENT COMPONENTS FOR MODEL MB-372 (3)
 MB-372 アタッチメント関係 (3)



REF. NO. NOTE PART NO. DESCRIPTION ヒ ン メ イ AMT.

(9) Z010 ATTACHMENT FOR LOUIS TYPE SHANK BUTTONS ルイスタイプパールボタン用アタッチメント

1		MAZ-010000AO	SHANK BUTTON CLAMP ASM.	ハ°-ルホ°タン アタツチメント クミ	1
2	#01	MAZ-010000AA	SHANK BUTTON CLAMP ASM.	ハ°-ルホ°タン アタツチメント クミ	1
3		B2401-372-LAO	SHANK BUTTON CLAMP (I.) ASM.	ハ°-ルホ°タン トリツケク° L クミ	1
4	#01	B2401-372-LAA	SHANK BUTTON CLAMP (I.) ASM.	ハ°-ルホ°タン トリツケク° I. クミ	1
5		B2542-372-L00	BUTTON CLAMP HOLDER, I.	ツマミソ°チ トリツケク°イ L	(1)
6	#01	B2542-372-L0A	BUTTON CLAMP HOLDER, I.	ツマミソ°チ トリツケク°イ L	(1)
7		B2401-372-L00-A	BUTTON CLAMP BRACKET (L)	ツマミアシ トリツケク°イ L	(1)
8	#01	B2401-372-L0A	BUTTON CLAMP BRACKET (L)	ツマミアシ トリツケク°イ L	(1)
9		SS-9621413-SP	SCREW 3/16-32 L=13.5	ロツカクホ°ルト 3/16-32 L=13.5	(2)
10		WP-0501016-SD	WASHER 5X10.5X1	ヒラチ°カ°ネ 5X10.5X1	(2)
11		B2402-372-L00	ROLLER STUD, FOR TRIPPING LEVER (I.)	ハ°-ルホ°タンオサエ カイテンシ°ク L	(1)
12		B2404-372-L00	SPRING FOR HOLDING SHAFT	ホ°タンオサエ カイテンシ°クハ°ネ	(1)
13		B2426-372-L00-A	THRUST RING	ハ°-ルホ°タンヨ° スラストリンク° I.	(2)
14		SS-7090620-TP	SET SCREW	スラストリンク° L トメネジ°	(2)
15		B2405-372-L00	BUTTON CLAMP LEVER	ハ°-ルホ°タン オサエホ°- L	(1)
16		B2429-372-L00	SET SCREW	ハ°-ルホ°タン オサエホ°- L トメネジ°	(1)
17		B2406-372-L00-A	SHANK BUTTON HOLDING CLAMP (L)	ハ°-ルホ°タンオサエ L	(1)
18		SS-7110730-SP	SET SCREW	ハ°-ルホ°タンオサエ L トメネジ°	(1)
19		SS-6111140-SP	SCREW	ハ°-ルホ°タンヨ°ツマミアシ L トメネジ°	(1)
20		B2546-372-L00	BUTTON CLAMP LIFTING ROD (L)	ツマミソ°チ ヒキアケ°フツク L	(1)
21		B2431-372-L00	SET SCREW	ツマミソ°チ ヒキアケ°フツク L トメネジ°	(1)
22		B2419-372-L00	SHANK BUTTON ADAPTER	ハ°-ルホ°タンヨ° ツマミアシ L	1
23		B2408-372-L00	SHANK BUTTON GUARD	ハ°-ルホ°タンヨ° ツマミアシ°イタハ°ネ L	1
24		B2412-372-L00	BUTTON CLAMP BLOCK	ホ°タンオサエ ヒラキコ°マ L	1
25		B2411-372-L00	BUTTON CLAMP STUD	ホ°タンオサエ ヒラキホ°- L	1
26		SS-8120740-SP	SCREW 3/16-28 L=7	トメネジ° 3/16-28 L=7	1
27		B2433-372-L00	SET SCREW	ホ°タンオサエ ヒラキコ°マ L トメネジ°	1
28		B2409-372-L0A	BUTTON CLAMP FEED PLATE ASM.	ヌノオサエ シタイタ タ°イ L	1
29		B2409-372-L00	BUTTON CLAMP FEED PLATE (L)	ヌノオサエ シタイタ タ°イ L	(1)
30		B2410-372-L0A	WORK SUPPORT PLATE (I.)	ヌノオサエ シタイタ L (シヨ°)	(1)
31		B2410-372-L0B	WORK SUPPORT PLATE (L)	ヌノオサエ シタイタ L (チユ°)	(1)
32		B2410-372-L0C	WORK SUPPORT PLATE (L)	ヌノオサエ シタイタ L (タ°イ)	(1)
33		B2434-372-L00	SET SCREW	ヌノオサエ シタイタ L トメネジ°	(1)
34		B2544-372-L00-A	PRESSURE ADJUSTING BAR (L)	オサエアシ チヨ°セツホ°- L	1
35		B2435-372-L00-A	NUT	オサエ アツリヨク チヨ°セツツツ L	2
36		B2543-372-L00	BUTTON CLAMP STOPPER PIN (I.)	ツマミソ°チ スツハ°-ヒ°ン L	1

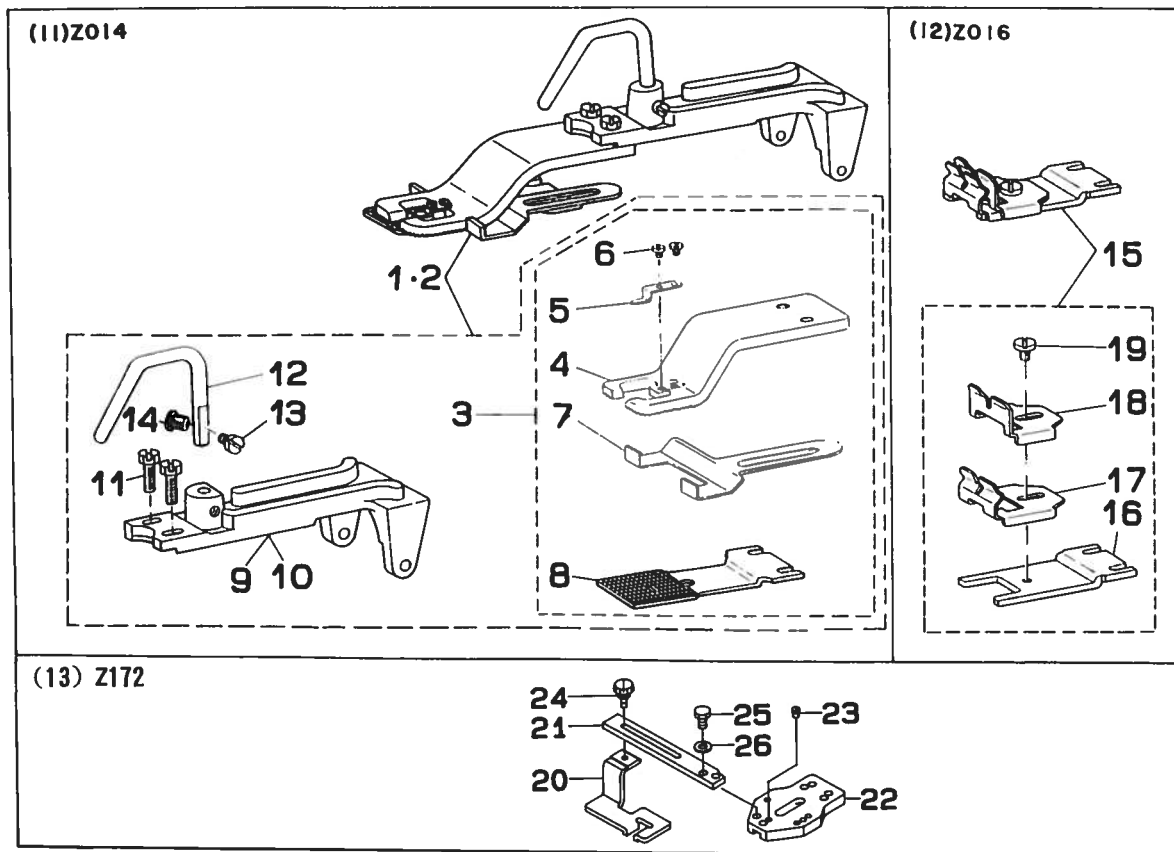
(10) Z010-B ATTACHMENT FOR LOUIS TYPE SHANK BUTTONS ルイスタイプパールボタン用アタッチメント

37		MAZ-010001AO	SHANK BUTTON CLAMP ASM., B	ハ°-ルホ°タン アタツチメント B クミ	1
38	#01	MAZ-010001AA	SHANK BUTTON CLAMP ASM., B	ハ°-ルホ°タン アタツチメント B クミ	1
39		B2401-372-BAO	SHANK BUTTON CLAMP ASM., B	ハ°-ルホ°タン クミツケク° B クミ	1
40	#01	B2401-372-BAA	SHANK BUTTON CLAMP ASM., B	ハ°-ルホ°タン クミツケク° B クミ	1
41		B2542-372-L00	BUTTON CLAMP HOLDER, L	ツマミソ°チ トリツケク°イ L	(1)
42	#01	B2542-372-L0A	BUTTON CLAMP HOLDER, L	ツマミソ°チ トリツケク°イ L	(1)
43		B2401-372-L00-A	SHANK BUTTON CLAMP BRACKET, L	ツマミアシ トリツケク°イ L	(1)
44	#01	B2401-372-L0A	SHANK BUTTON CLAMP BRACKET, I.	ハ°-ルホ°タン ツマミアシ°トリツケク°イ L	(1)
45		SS-9621413-SP	SCREW 3/16-32 L=13.5	ロツカクホ°ルト 3/16-32 L=13.5	(2)
46		WP-0501016-SD	WASHER 5X10.5X1	ヒラチ°カ°ネ 5X10.5X1	(2)
47		B2402-372-L00	ROLLER STUD, FOR TRIPPING LEVER (I.)	ハ°-ルホ°タンオサエ カイテンシ°ク L	(1)
48		B2404-372-L00	SPRING FOR HOLDING SHAFT	ホ°タンオサエ カイテンシ°クハ°ネ L	(1)
49		B2426-372-L00-A	THRUST RING	ハ°-ルホ°タンヨ° スラストリンク° L	(2)
50		SS-7090620-TP	SET SCREW	スラストリンク° L トメネジ°	(2)
51		B2405-372-L00	BUTTON CLAMP LEVER	ハ°-ルホ°タン オサエホ°- L	(1)
52		B2429-372-L00	SET SCREW	ハ°-ルホ°タン オサエホ°- L トメネジ°	(1)
53		B2406-372-B00	SHANK BUTTON HOLDING CLAMP (B)	ハ°-ルホ°タンオサエ B	(1)
54		SS-7110720-SP	SCREW 11/64-40 L=7	マルヒラネジ° 11/64-40 L=7	(1)
55		SS-6111140-SP	SCREW	ハ°-ルホ°タンヨ°ツマミアシ L トメネジ°	(1)
56		B2546-372-L00	BUTTON CLAMP LIFTING ROD (I.)	ツマミソ°チ ヒキアケ°フツク L	(1)
57		B2431-372-L00	SET SCREW	ツマミソ°チ ヒキアケ°フツク L トメネジ°	(1)
58		B2419-372-C00	SHANK BUTTON ADAPTER	ハ°-ルホ°タンヨ° ツマミアシ C	1
59		B2408-372-B00	SHANK BUTTON GUARD	ハ°-ルホ°タンヨ° ツマミアシ°イタハ°ネ B	1
60		B2412-372-L00	BUTTON CLAMP BLOCK	ホ°タンオサエ ヒラキコ°マ L	1
61		B2411-372-L00	BUTTON CLAMP STUD	ホ°タンオサエ ヒラキホ°- L	1
62		SS-8120740-SP	SCREW 3/16-28 L=7	トメネジ° 3/16-28 L=7	1
63		B2433-372-L00	SET SCREW	ホ°タンオサエ ヒラキコ°マ L トメネジ°	1
64		B2409-372-BAO	BUTTON CLAMP FEED PLATE ASM.	ヌノオサエ シタイタ°イ B クミ	1
65		B2409-372-L00	BUTTON CLAMP FEED PLATE (L)	ハ°-ルホ°タンヨ° ヌノオサエ シタイタ L	(1)
66		B2410-372-B00	BUTTON CLAMP SUPPORT PLATE 6MM	ハ°-ルホ°タンヨ° ヌノオサエ シタイタ B	(1)
67		B2434-372-L00	SET SCREW	ヌノオサエ シタイタ L トメネジ°	(1)
68		B2544-372-L00-A	PRESSURE ADJUSTING BAR (I.)	オサエアツリヨク チヨ°セツホ°- L	1
69		B2435-372-L00-A	NUT	オサエアツリヨク チヨ°セツツツ L	2
70		B2543-372-L00	BUTTON CLAMP STOPPER PIN (I.)	ツマミソ°チ スツハ°-ヒ°ン L	1

* This attachment is used in common with MB 372 16.
* このアタッチメントはMB 372 16 のミシンと共用します。

Note (注記) #01....MB-372.MB-373 for domestic use (Urban White) MB 372.MB 373 国内仕様 (アーバンホワイト)

16. ATTACHMENT COMPONENTS FOR MODEL MB-372(4)
 MB-372 アタッチメント関係 (4)

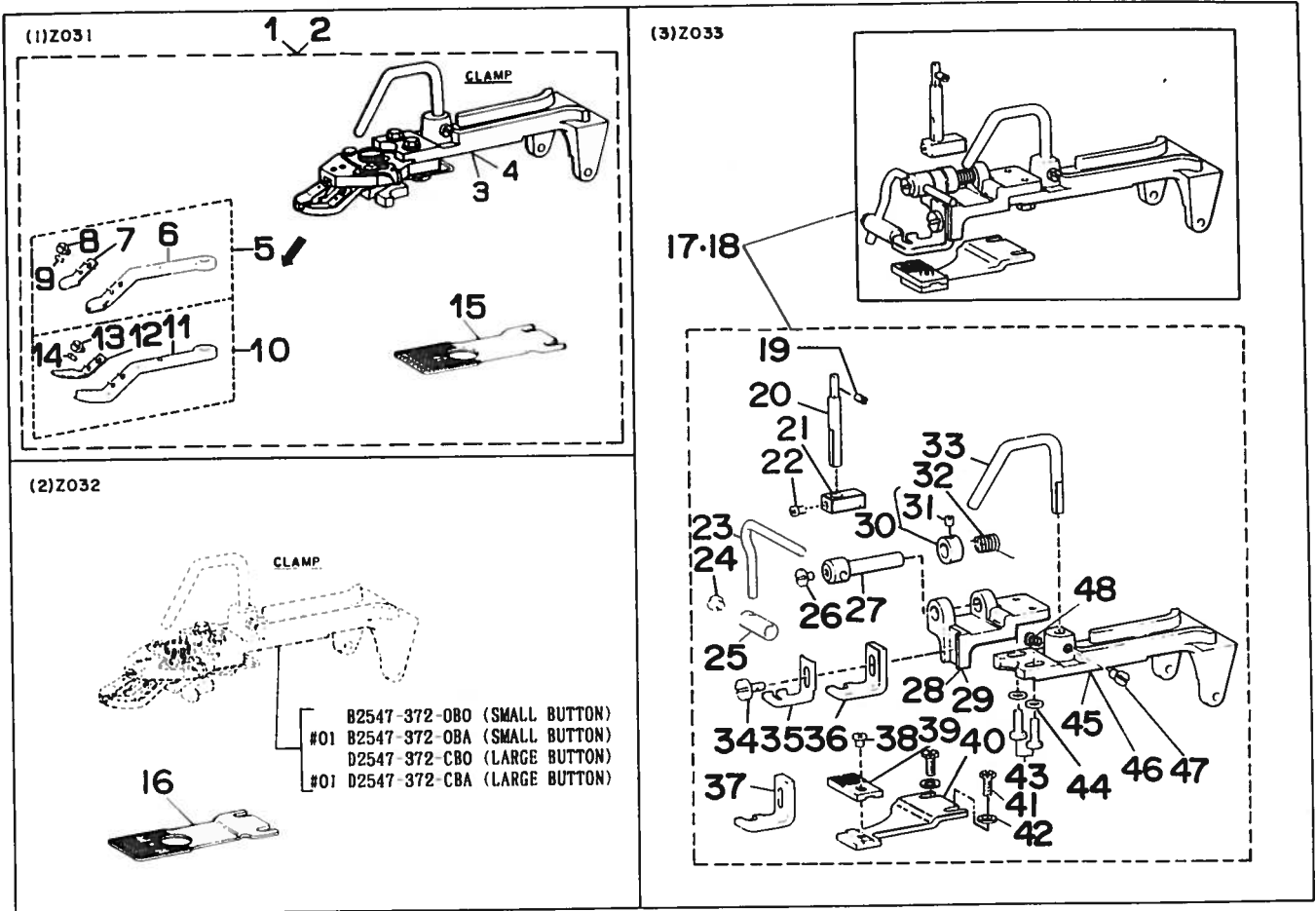


REF.NO.	NOTE	PART NO.	DESCRIPTION	ヒンメイ	AMT.	
(11)	Z014	ATTACHMENT FOR LABELS			ラベル付用アタッチメント	
1		MAT-61401ZB0	LABEL SEWER ATTACHMENT ASM.	ラベル付用アタッチメント クミ	1	
2	#01	MAT-61401ZBA	LABEL SEWER ATTACHMENT ASM.	ラベル付用アタッチメントクミ UW	1	
3		MAT-61401ZA0	CLAMP ASM. FOR LABEL	クランプ° クミ (ラベル付)	(1)	
4		MAT-61401Z00	CLAMP FOR LABEL	ラベル付 クランプ°	(1)	
5		MAT-61402Z00	SPRING	クランプ° ハネ	(1)	
6		SS-5060310-SP	SCREW 3/32-56 L=2.8	トラスネジ° 3/32-56 L=2.8	(2)	
7		MAT-61403Z00	STOPPER	ストッパ°	(1)	
8		MAZ-01404000	FEED PLATE	ラベル付用 シェイタ	(1)	
9		B2542-372-000	BUTTON CLAMP HOLDER	ツマミソチ トリツケタ°イ	(1)	
10	#01	B2542-372-00A	BUTTON CLAMP HOLDER	ツマミソチトリツケタ°イ	(1)	
11		SS-9621413-SP	SCREW 3/16-32 L=13.5	ロツカクホルト 3/16-32 L=13.5	(2)	
12		B2546-372-000	BUTTON CLAMP LIFTING ROD	ツマミソチ ヒキアケ°アツク	(1)	
13		SS-7150940-SP	SCREW 15/64-28 L=9	マルヒラネジ° 15/64-28 L=9	(1)	
14		SS-7150940-SP	SCREW 15/64-28 L=9	マルヒラネジ° 15/64-28 L=9	(1)	
(12)	Z016	ATTACHMENT FOR SECOND PROCESS OF WRAPPED-AROUND BUTTONS			根巻第二工程用アタッチメント	
15		MAT-61601ZA0	FEED PLATE ASM.	ネマキトリツケ クミ	1	
16		MAT-61601Z00	FEED PLATE	ネマキ トリツケイタ	(1)	
17		MAT-61603Z00	CLOTH PLATE	ネマキ ホ°タンヌノ ウケイタ	(1)	
18		MAT-61602Z00	PLATE	ネマキ ホ°タンウケ イタ	(1)	
19		SS-7110570-SP	SCREW 11/64-40 L= 4.8	マルヒラネジ° 11/64-40 L=4.8	(1)	
(13)	Z172	ATTACHMENT FOR FIRST PROCESS OF WRAPPED-AROUND BUTTONS SLIDER			スライド式根巻第一工程用アタッチメント	
20		B2449-372-000	WRAPPED FOOT	スライド°ツキネマキヨウアン	1	
21		B2450-372-000	WRAPPED FOOT BASE	スライド°ツキネマキヨウアン°タ°イ	1	
22		B2547-372-00A	JAW LEVER HOLDER A	ホ°タンツマミ°アソトリツケタ°イ A	1	
23		B2446-372-000	GUIDE PIN	ネマキ°アソ°カ°イト°ピン	1	
24		B2549-372-000	CLAMP SCREW A	ヒラキレハ° トメネジ° A	1	
25		SS-9120910-TP	SCREW 3/16-28 L=9	ロツカクホルト 3/16-28 L=9	1	
26		WP-0501016-SD	WASHER 5X10.5X1	ヒラサ°カ°ネ 5X10.5X1	1	

* This attachment is used in common with MB-372 15.
 * このアタッチメントはMB-372 15 のミシンと共用します。

Note (注記) #01....MB-372, MB-373 for domestic use (Urban White) MB-372, MB-373 国内仕様 (アーバンホワイト)

17. ATTACHMENT COMPONENTS FOR MODEL MB-373(1)
 MB-373 アタッチメント関係 (1)



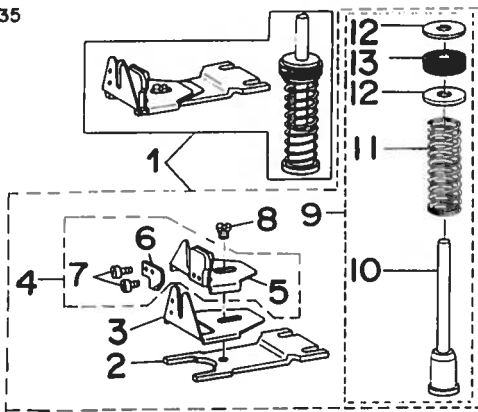
REF NO.	NOTE	PART NO.	DESCRIPTION	ヒンメイ	ANT.
(1) Z031 ATTACHMENT FOR LARGE BUTTONS 大ボタン用アタッチメント					
1		HAZ-031000A0	LARGE BUTTON CLAMP ASM.	大ボタンアタッチメント クラス Z031	1
2	#01	HAZ-031000AA	LARGE BUTTON CLAMP ASM.	大ボタンアタッチメント クラス Z031	1
3		D2547-372-CB0	WORK CLAMP FOOT ASM. (LARGE BUTTON)	大ボタンワーククランプフット	(1)
4	#01	D2547-372-CRA	LARGE BUTTON CLAMP ASM.	大ボタンワーククランプフット	1
5		D2555-372-CA0	WORK CLAMP FOOT ASM. (LEFT & LARGE)	大ボタンワーククランプフット	(1)
6		D2555-372-C00	WORK CLAMP FOOT ASM. (LEFT)	大ボタンワーククランプフット	(1)
7		D2556-372-C00	BUTTON HOLDING SPRING, LEFT	大ボタンワーククランプフット	(1)
8		SS-7090410-SP	SCREW 9/64-40 L= 3.5	大ボタンワーククランプフット	(1)
9		B2559-372-000	BUTTON CLAMP LOCATING PIN	大ボタンワーククランプフット	(1)
10		D2557-372-CA0	BUTTON CLAMP LEVER JAW, RIGHT	大ボタンワーククランプフット	(1)
11		D2557-372-C00	BUTTON HOLDING SPRING, RIGHT	大ボタンワーククランプフット	(1)
12		D2558-372-C00	BUTTON HOLDING SPRING, RIGHT	大ボタンワーククランプフット	(1)
13		SS-7090410-SP	SCREW 9/64-40 L= 3.5	大ボタンワーククランプフット	(1)
14		B2559-372-000	BUTTON CLAMP LOCATING PIN	大ボタンワーククランプフット	(1)
15		D2529-373-C00	FEED PLATE, LARGE BUTTON	大ボタンワーククランプフット	(1)
(2) Z032 ATTACHMENT FOR MIDDLE BUTTONS 中ボタン用アタッチメント					
16		D2528-373-B00	FEED PLATE (SMALL BUTTON)	中ボタンワーククランプフット	1
(3) Z033 ATTACHMENT FOR SHANK BUTTONS 小ボタン用アタッチメント					
17		B2401-373-0B0	SHANK BUTTON CLAMP ASM.	小ボタンアタッチメント クラス Z033	1
18	#01	B2401-373-0BA	SHANK BUTTON CLAMP ASM.	小ボタンアタッチメント クラス Z033	1
19		SS-8120740-SP	SCREW 3/16-28 L=7	小ボタンアタッチメント クラス Z033	(1)
20		B2411-372-000	BUTTON CLAMP STUD	小ボタンアタッチメント クラス Z033	(1)
21		B2412-372-000	BUTTON CLAMP BLOCK	小ボタンアタッチメント クラス Z033	(1)
22		SS-7110540-SP	SCREW 11/64-40 L=5	小ボタンアタッチメント クラス Z033	(1)
23		B2405-372-000	BUTTON CLAMP LEVER	小ボタンアタッチメント クラス Z033	(1)
24		SS-7110710-SP	SCREW 11/64-40 L=7	小ボタンアタッチメント クラス Z033	(1)
25		B2408-372-000	SHANK BUTTON HOLDING CLAMP	小ボタンアタッチメント クラス Z033	(1)
26		SS-7110570-SP	SCREW 11/64-40 L= 4.8	小ボタンアタッチメント クラス Z033	(1)
27		B2402-372-000	BUTTON CLAMP LEVER HOLDING SHAFT	小ボタンアタッチメント クラス Z033	(1)
28		B2401-372-000	SHANK BUTTON CLAMP BRACKET	小ボタンアタッチメント クラス Z033	(1)
29	#01	B2401-372-00B	SHANK BUTTON CLAMP BRACKET	小ボタンアタッチメント クラス Z033	(1)
30		CS-072081A-SP	THRUST COLLAR ASM. D=7.24 W=8	小ボタンアタッチメント クラス Z033	(1)
31		SS-8110410-TP	SCREW 11/64-40 L= 3.5	小ボタンアタッチメント クラス Z033	(1)
32		B2404-372-000	SPRING FOR LEVER HOLDING SHAFT	小ボタンアタッチメント クラス Z033	(1)
33		B2546-372-000	BUTTON CLAMP LIFTING ROD	小ボタンアタッチメント クラス Z033	(1)
34		SS-6111140-SP	SCREW 11/64-40 L=11	小ボタンアタッチメント クラス Z033	(1)
35		B2408-372-000	SHANK BUTTON GUARD	小ボタンアタッチメント クラス Z033	(1)
36		B2419-372-A00	SHANK BUTTON ADAPTER (A)	小ボタンアタッチメント クラス Z033	(1)
37		B2419-372-B00	SHANK BUTTON ADAPTER (B)	小ボタンアタッチメント クラス Z033	(1)
38		SS-6110480-SP	SCREW 11/64-40 L=4.3	小ボタンアタッチメント クラス Z033	(1)
39		R2410-372-000	BUTTON CLAMP WORK SUPPORT PLATE	小ボタンアタッチメント クラス Z033	(1)
40		B2470-373-000	BUTTON CLAMP FEED PLATE	小ボタンアタッチメント クラス Z033	(1)
41		SS-9120910-TP	SCREW 3/16-28 L=9	小ボタンアタッチメント クラス Z033	(2)
42		VP-0501016-SD	WASHER 5X10.5X1	小ボタンアタッチメント クラス Z033	(2)
43		SS-9821413-SP	SCREW 3/16-32 L=13.5	小ボタンアタッチメント クラス Z033	(2)
44		VP-0501016-SD	WASHER 5X10.5X1	小ボタンアタッチメント クラス Z033	(2)
45		B2542-372-000	BUTTON CLAMP HOLDER	小ボタンアタッチメント クラス Z033	(1)
46	#01	B2542-372-00A	BUTTON CLAMP HOLDER	小ボタンアタッチメント クラス Z033	(1)
47		SS-7150940-SP	SCREW 15/64-28 L=9	小ボタンアタッチメント クラス Z033	(1)
48		SS-7150940-SP	SCREW 15/64-28 L=9	小ボタンアタッチメント クラス Z033	(1)

Note (注記) #01... MB-372, MB-373 for domestic use (Urban White) MB-372, MB-373 国内仕様 (アーバンホワイト)

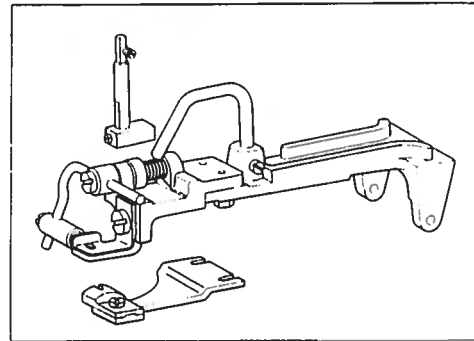
18. ATTACHMENT COMPONENTS FOR MODEL MB-373(2)

MB-373 アタッチメント関係 (2)

(4)Z035

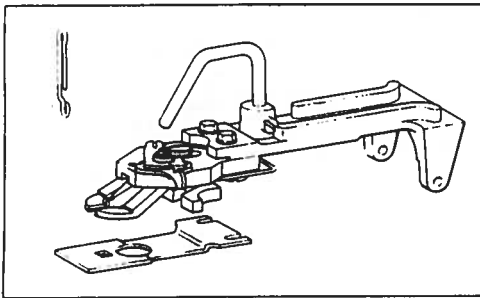


(6)Z038

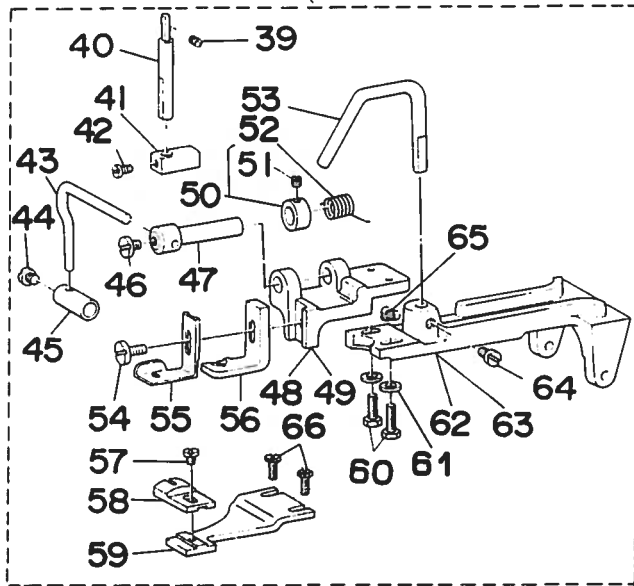
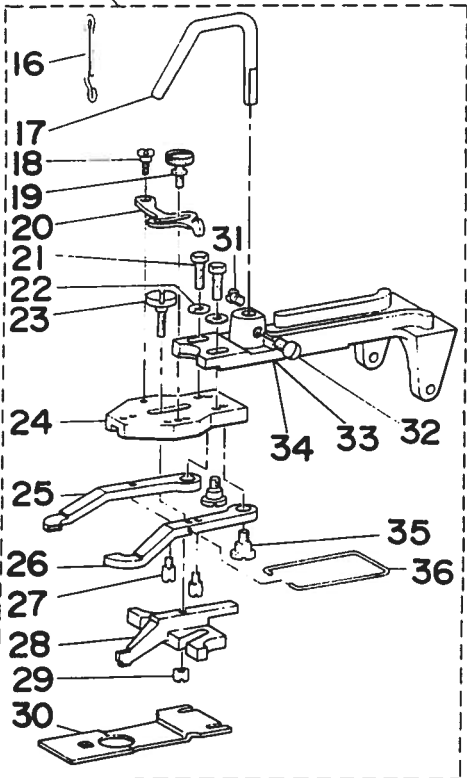


37-38

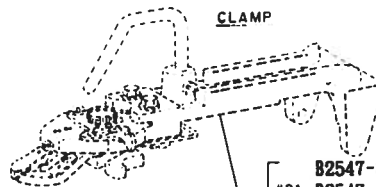
(5)Z037



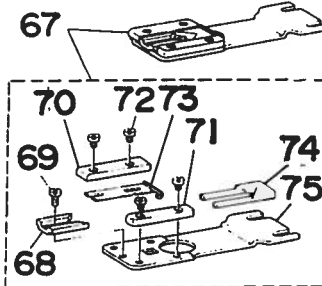
14-15



(7)Z039



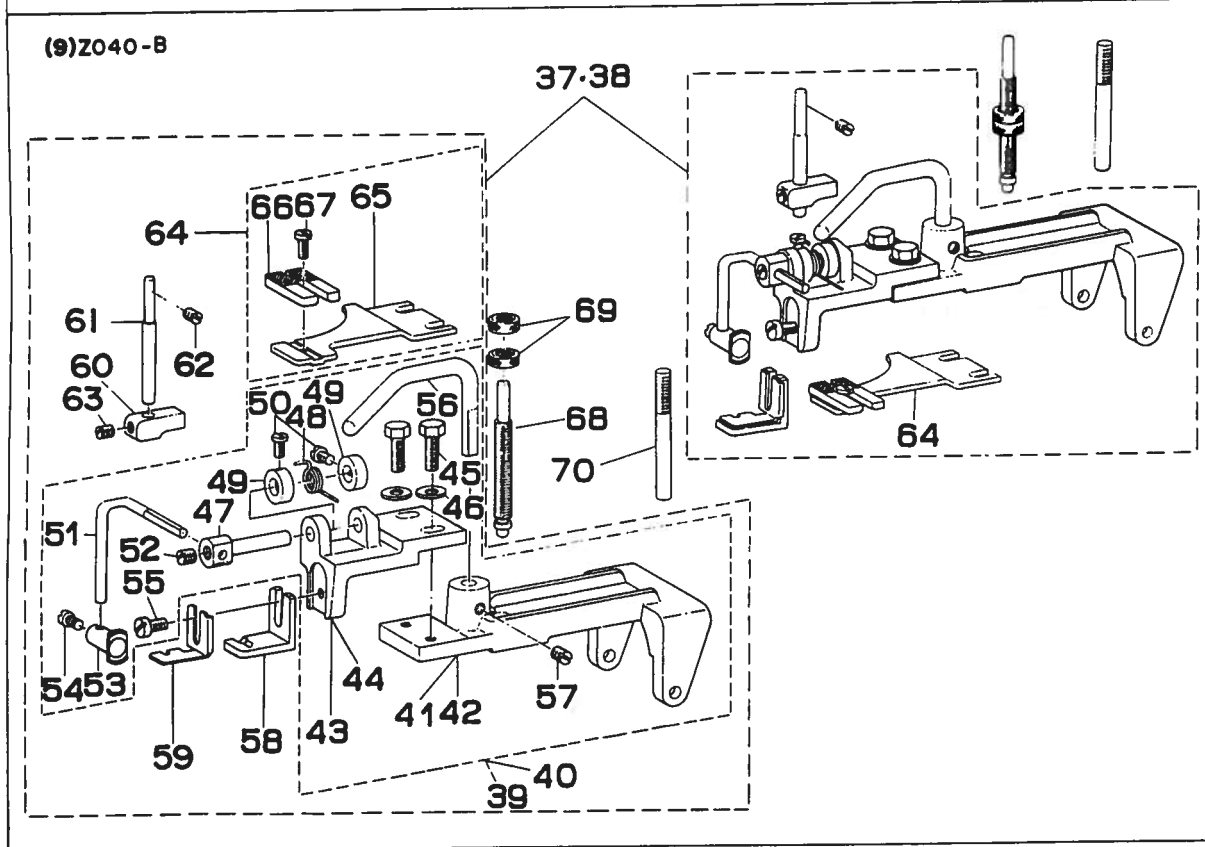
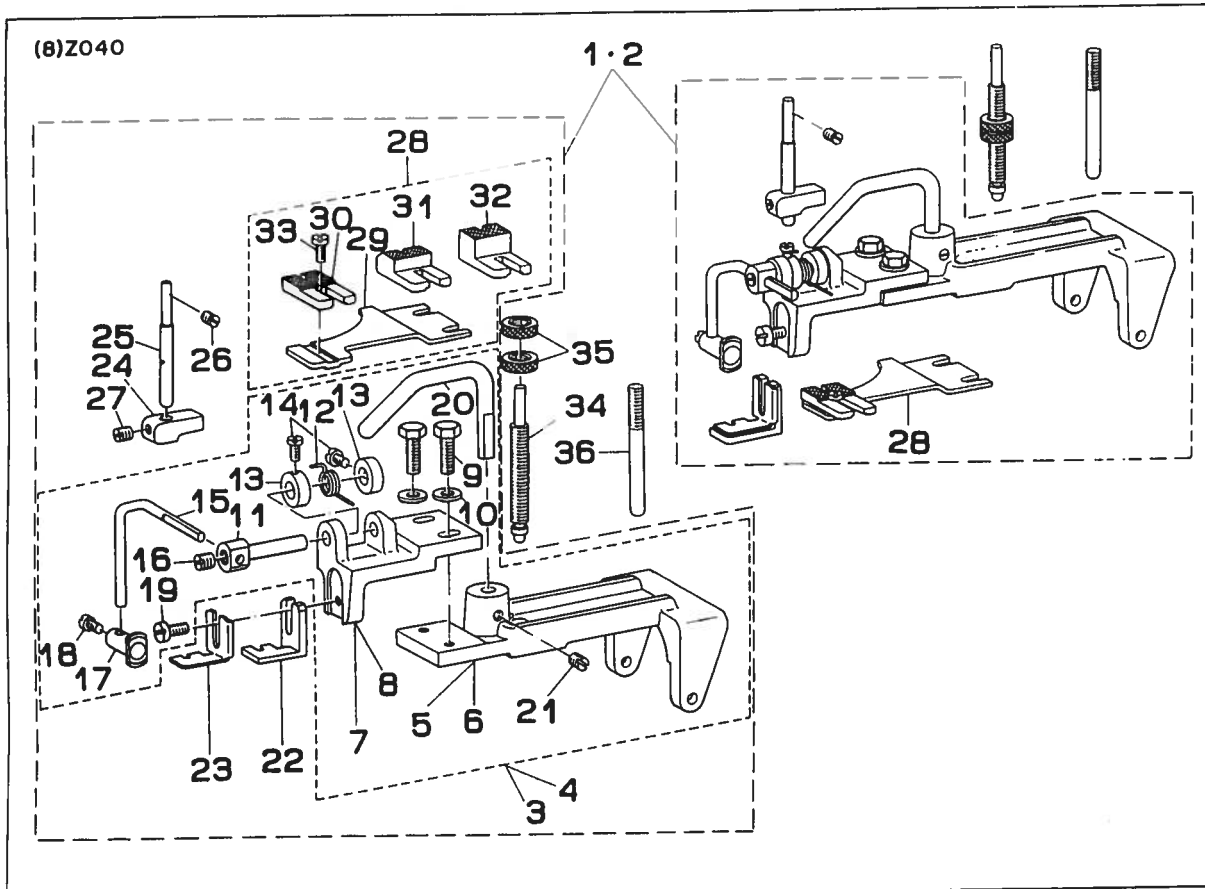
B2547-372-0B0 (SMALL BUTTON)
 #01 B2547-372-0BA (SMALL BUTTON)
 D2547-372-CB0 (LARGE BUTTON)
 #01 D2547-372-CBA (LARGE BUTTON)



REF. NO.	NOTE	PART NO.	DESCRIPTION	ヒンメイ	AMT.
(4) Z035 ATTACHMENT FOR SECOND PROCESS OF WRAPPED AROUND BUTTONS 横巻第二工程用アタッチメント					
1		B2440-373-0A0	WRAPPED-AROUND BUTTON CLAMP ASM.	ネマキ タイ2コウテイ アタツチメント クミ	1
2		B2440-373-000	FEED PLATE	ネマキカナク トリツケタイ	(1)
3		B2441-372-000	WRAPPED GUIDE, LARGE	ネマキ ヨー カナク (タイ)	(1)
4		B2442-372-0A0	WRAPPED GUIDE (MIDDLE) ASM.	ネマキ カナク チュー クミ	(1)
5		B2442-372-000	WRAPPED GUIDE (MIDDLE)	ネマキ カナク (チュー)	(1)
6		B2448-372-000	THREAD CLAMP SPRING	イトオサエハネ	(2)
7		SS-9110513-TP	SCREW 11/64-40 L=5	ロツカクホルト 11/64-40 L=4.5	(1)
8		SS-9110513-TP	SCREW 11/64-40 L=5	ロツカクホルト 11/64-40 L=4.5	(1)
9		B4416-373-0A0	MOVING KNIFE PUSH-BACK SPRING ASM.	トメス モトシハネ クミ	(1)
10		B4416-373-000	SPRING GUIDE SHAFT	ハネツケホ-	(1)
11		D9317-762-T00	GIMP GUIDE SHAFT SPRING	シンヒモ アンナイシク ハネ	(1)
12		WP-0751576-SD	WASHER 7.5X19X1.5	ヒラチカネ 7.5X19X1.5	(2)
13		B4420-373-000	CUSHION	シヤタン クワジヨン	(1)
(5) Z037 ATTACHMENT FOR SNAPS スナップ付用アタッチメント					
14		B2552-373-BA0	SNAP CLAMP ASM.	スナツプヨウ ツマミソチ クミ	1
15	#01	B2552-373-BAA	SNAP CLAMP ASM.	スナツプヨウ ツマミソチ クミ	1
16		B3107-372-B00	THREAD GUIDE NO. 3, SNAP FASTENER	スナツプヨウ タイ3イトアンナイ	(1)
17		B2546-372-000	BUTTON CLAMP LIFTING ROD	ツマミソチ ヒキアケフツク	(1)
18		SD-0550181-SP	HINGE SCREW D= 5.50 H= 1.8	タンネジ D=5.5 H=1.8	(1)
19		B2549-372-000	CLAMP SCREW A	ヒラキレハ トメネジ A	(1)
20		B2548-372-000	SNAP FASTENER CLAMP STOP LEVER	ツマミアシ ヒラキレハ-	(1)
21		SS-9621413-SP	SCREW 3/16-32 L=13.5	ロツカクホルト 3/16-32 L=13.5	(2)
22		WP-0501016-SD	WASHER 5X10.5X1	ヒラチカネ 5X10.5X1	(2)
23		SD-0550301-SP	HINGE SCREW D=5.5 H=3	タンネジ D=5.5 H=3	(1)
24		B2547-372-000	JAW LEVER HOLDER	ホタン ツマミアシ トリツケタイ	(1)
25		B2555-372-B00	SNAP FASTENER CLAMP JAW LEVER, LEFT	スナツプヨウホタン ツマミアシ ヒタリ	(1)
26		B2557-372-B00	CLAMP JAW LEVER, RIGHT	スナツプヨウホタン ツマミアシ ミキ	(1)
27		B2560-372-000	BUTTON CLAMP STOP PIN	ツマミアシ ヒラキピン	(2)
28		B2552-372-B00	CLAMP JAW LEVER, RIGHT	スナツプヨウホタン カイトアシ	(1)
29		B2553-372-000	NUT	ホタン カイトアシ トメネジ B	(1)
30		B2529-373-B00	FEED PLATE (MEDIUM SIZE BUTTON)	スナツプヨウ ヌノオサエ シタイ	(1)
31		SS-7150940-SP	SCREW 15/64-28 L=9	マルヒラネジ 15/64-28 L=9	(1)
32		SS-7150940-SP	SCREW 15/64-28 L=9	マルヒラネジ 15/64-28 L=9	(1)
33		B2542-372-000	BUTTON CLAMP HOLDER	ツマミソチ トリツケタイ	(1)
34	#01	B2542-372-00A	BUTTON CLAMP HOLDER	ツマミソチ トリツケタイ	(1)
35		SD-0640391-TP	HINGE SCREW D= 6.35 H= 3.9	タンネジ D=6.35 H=3.9	(2)
36		B2561-372-000	BUTTON CLAMP SPRING	ホタン ツマミアシ ハネ	(1)
(6) Z038 ATTACHMENT FOR METAL BUTTONS 金ボタン用アタッチメント					
37		B2420-373-0A0	METAL BUTTON CLAMP ASM.	キンホタンヨウ トリツケク クミ	1
38	#01	B2420-373-0AA	METAL BUTTON CLAMP ASM.	キンホタンヨウ トリツケク クミ	1
39		SS-8120740-SP	SCREW 3/16-28 L=7	トメネジ 3/16-28 L=7	(1)
40		B2411-372-000	BUTTON CLAMP STUD	ホタンオサエ ヒラキホ-	(1)
41		B2412-372-000	BUTTON CLAMP BLOCK	ホタン ヒラキコマ	(1)
42		SS-7110540-SP	SCREW 11/64-40 L=5	マルヒラネジ 11/64-40 L=5	(1)
43		B2405-372-000	BUTTON CLAMP LEVER	ハ-ルホタン オサエホ-	(1)
44		SS-7110710-SP	SCREW 11/64-40 L=7	マルヒラネジ 11/64-40 L=7	(1)
45		B2406-372-000	SHANK BUTTON HOLDING CLAMP	ハ-ルホタン オサエ	(1)
46		SS-7110570-SP	SCREW 11/64-40 L= 4.8	マルヒラネジ 11/64-40 L=4.8	(1)
47		B2402-372-000	BUTTON CLAMP LEVER HOLDING SHAFT	ハ-ルホタンオサエ カイテンシク	(1)
48		B2401-372-000	SHANK BUTTON CLAMP BRACKET	ハ-ルホタンヨウ ツマミアシトリツケタイ	(1)
49	#01	B2401-372-00B	SHANK BUTTON CLAMP BRACKET	ハ-ルホタンヨウ ツマミアシトリツケタイ	(1)
50		CS-072081A-SP	THRUST COLLAR ASM. D=7.24 W=8	スラストウケ D=7.24 W=8 クミ	(1)
51		SS-8110410-TP	SCREW 11/64-40 L= 3.5	トメネジ 11/64-40 L=3.5	(1)
52		B2404-372-000	SPRING FOR LEVER HOLDING SHAFT	ホタンオサエ カイテンシク ハネ	(1)
53		B2546-372-000	BUTTON CLAMP LIFTING ROD	ツマミソチ ヒキアケフツク	(1)
54		SS-6111140-SP	SCREW 11/64-40 L=11	ヒラネジ 11/64-40 L=11	(1)
55		B2422-372-000	METAL SHANK BUTTON GUARD	キンホタンヨウ ツマミ アシタイ ハネ	(1)
56		B2421-372-000	METAL SHANK BUTTON ADAPTER	キンホタンヨウ ツマミアシ	(1)
57		SS-6110480-SP	SCREW 11/64-40 L=4.3	ヒラネジ 11/64-40 L=4.3	(1)
58		B2423-373-000	METAL BUTTON WORK SUPPORT PLATE	キンホタン ヌノオサエシタイ	(1)
59		B2470-373-000	BUTTON CLAMP FEED PLATE	エツキホタンヨウ ヌノオサエシタイ	(1)
60		SS-9621413-SP	SCREW 3/16-32 L=13.5	ロツカクホルト 3/16-32 L=13.5	(2)
61		WP-0501018-SD	WASHER 5X10.5X1	ヒラチカネ 5X10.5X1	(2)
62		B2542-372-000	BUTTON CLAMP HOLDER	ツマミソチ トリツケタイ	(1)
63	#01	B2542-372-00A	BUTTON CLAMP HOLDER	ツマミソチ トリツケタイ	(1)
64		SS-7150940-SP	SCREW 15/64-28 L=9	マルヒラネジ 15/64-28 L=9	(1)
65		SS-7150940-SP	SCREW 15/64-28 L=9	マルヒラネジ 15/64-28 L=9	(1)
66		SS-9120910-TP	SCREW 3/16-28 L=9	ロツカクホルト 3/16-28 L=9	(2)
(7) Z039 ATTACHMENT FOR REINFORCING-STAY BUTTONS カボタン用アタッチメント					
67		MAZ-039010A0	REINFORCING-STAY BUTTON ATCHMT.	チカラホタンヨウ ヌノオサエシタイ クミ	(1)
68		MAT-60905200-A	HOLDER (B)	チカラホタン ホルダ B	(1)
69		SS-6080340-SP	SCREW 1/8-44 L=3.0	ヒラネジ 1/8-44 L=2.9	(1)
70		MAT-60903200-A	GUIDE (B)	チカラホタン ホルダ-アンナイ B	(1)
71		MAT-60902200	GUIDE (A)	チカラホタン ホルダ-アンナイ A	(1)
72		SS-6080340-SP	SCREW 1/8-44 L=3.0	ヒラネジ 1/8-44 L=2.9	(4)
73		MAZ-00906000	PRESSER SPRING	チカラホタン オサエハネ	(1)
74		MAT-60904200-A	HOLDER (A)	チカラホタン ホルダ A	(1)
75		MAZ-03901000	FEED PLATE	チカラホタンヨウ ヌノオサエ シタイ	(1)

Note (注記) #01...MB-372, MB-373 for domestic use (Urban White) MB-372, MB-373 国内仕様 (アーバンホワイト)

19. ATTACHMENT COMPONENTS FOR MODEL MB-373(3)
 MB-373 アタッチメント関係 (3)



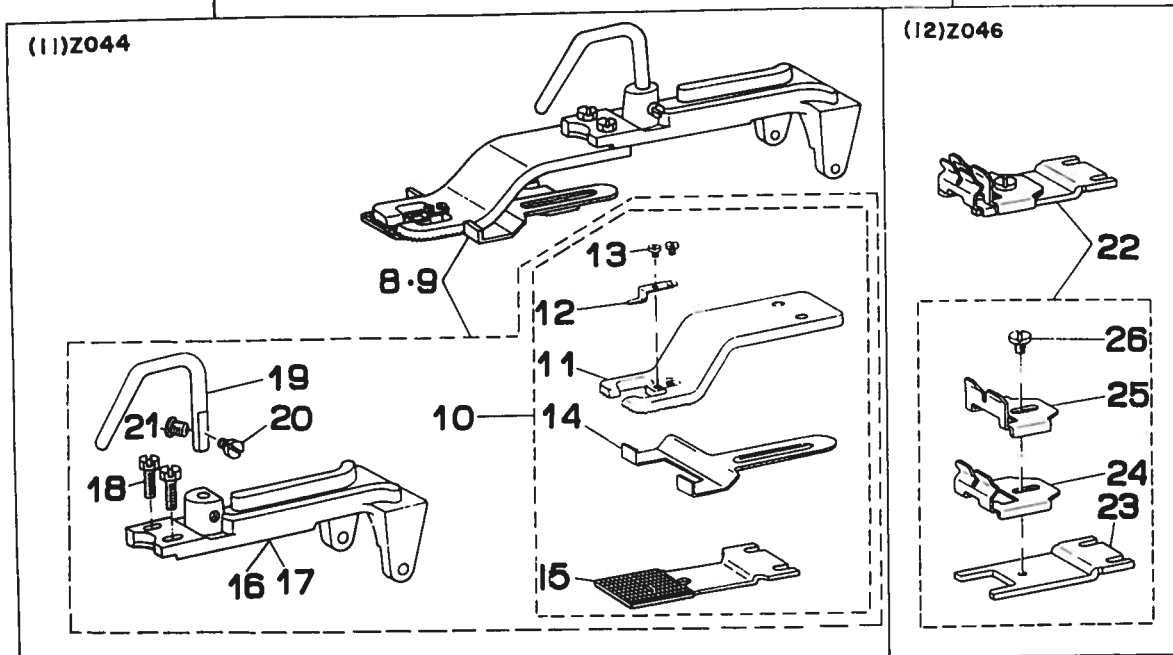
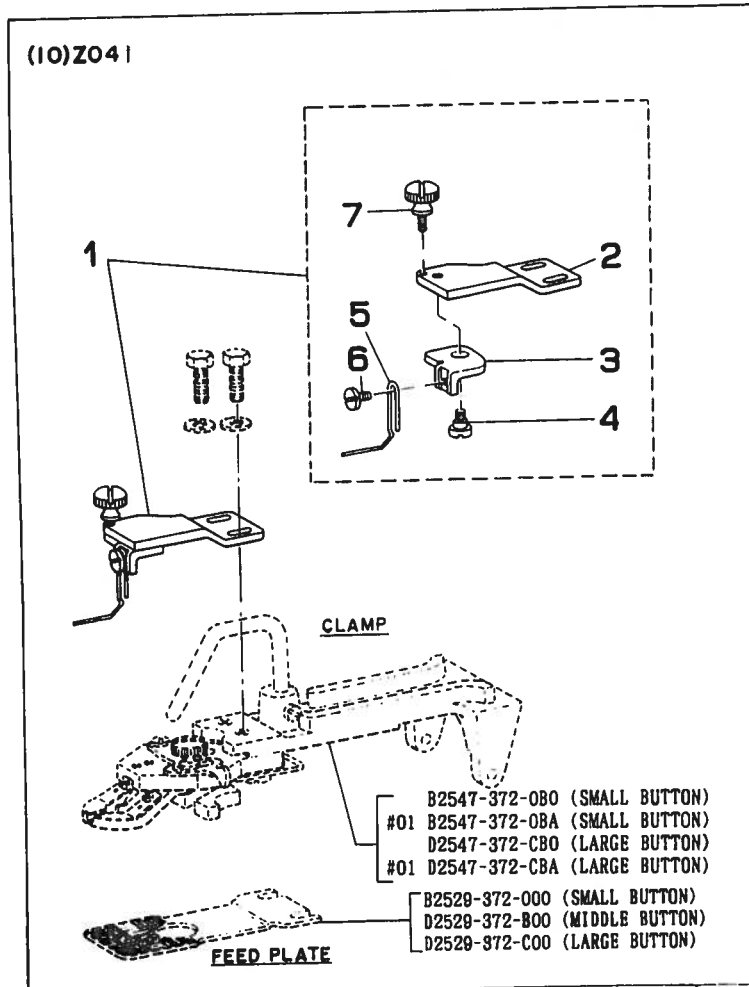
REF. NO.	NOTE	PART NO.	DESCRIPTION	ヒ シ ム イ	AMT.
(8) Z040 ATTACHMENT FOR LOUIS TYPE SHANK BUTTONS			ルイスタイプパールボタン用アタッチメント		
1		MAZ-040000A0	Z040 ASM.	Z040 クミ	1
2	#01	MAZ-040000AA	Z040 ASM.	Z040 クミ	1
3		B2401-372-LAO	SHANK BUTTON CLAMP (L) ASM.	ハ°-ルホ°タン トリツケク° L クミ	1
4	#01	B2401-372-LAA	SHANK BUTTON CLAMP (L) ASM.	ハ°-ルホ°タン トリツケク° L クミ	1
5		B2542-372-L00	BUTTON CLAMP HOLDER, L	ツマミソ-チ トリツケク°イ L	(1)
6	#01	B2542-372-LOA	BUTTON CLAMP HOLDER, L	ツマミソ-チ トリツケク°イ L	(1)
7		B2401-372-L00-A	SHANK BUTTON CLAMP BRACKET, L	ハ°-ルホ°タンヨ-ツマミアシトリツケク°イL	(1)
8	#01	B2401-372-LOA	SHANK BUTTON CLAMP BRACKET, L	ハ°-ルホ°タンヨ-ツマミアシトリツケク°イL	(2)
9		SS-9621413-SP	SCREW 3/16-32 L=13.5	ロツカクホ°ルト 3/16-32 L=13.5	(2)
10		WP-0501016-SD	WASHER 5X10.5X1	ヒラキ°カ°ネ 5X10.5X1	(2)
11		B2402-372-L00	ROLLER STUD, FOR TRIPPING LEVER (L)	ハ°-ルホ°タンオサエ カイデンジ°ク L	(1)
12		B2404-372-L00	SPRING FOR HOPPING SHAFT	ホ°タンオサエ カイデンジ°クハ°ネ L	(1)
13		B2426-372-L00-A	THRUST RING	ハ°-ルホ°タンヨ- スラストリソク° L	(2)
14		SS-7090620-TP	SET SCREW	スラストリソク° L トメネジ°	(2)
15		B2405-372-L00	BUTTON CLAMP LEVER	ハ°-ルホ°タンヨ- オサエホ°- L	(1)
16		B2429-372-L00	SET SCREW	ハ°-ルホ°タンヨ-オサエホ°-L トメネジ°	(1)
17		B2406-372-L00-A	SHANK BUTTON HOLDING CLAMP (L)	ハ°-ルホ°タンオサエ L	(1)
18		SS-7110730-SP	SET SCREW	ハ°-ルホ°タンオサエ L トメネジ°	(1)
19		SS-6111140-SP	SCREW	ハ°-ルホ°タンヨ-ツマミアシ L トメネジ°	(1)
20		B2546-372-L00	BUTTON CLAMP LIFTING ROD (L)	ツマミソ-チ ヒキアケ°フツク L	(1)
21		B2431-372-L00	SET SCREW	ツマミソ-チ ヒキアケ°フツク L トメネジ°	(1)
22		B2419-372-L00	SHANK BUTTON ADAPTER	ハ°-ルホ°タンヨ- ツマミアシ L	1
23		B2408-372-L00	SHANK BUTTON GUARD	ハ°-ルホ°タンヨ-ツマミアシ イタハ°ネ L	1
24		B2412-372-L00	BUTTON CLAMP BLOCK	ホ°タンオサエ ヒラキコ°マ L	1
25		B2411-372-L00	BUTTON CLAMP STUD	ホ°タンオサエ ヒラキホ°- L	1
26		SS-8120740-SP	SCREW 3/16-28 L=7	トメネジ° 3/16-28 L=7	1
27		B2433-372-L00	SET SCREW	ホ°タンオサエ ヒラキコ°マ L トメネジ°	1
28		B2409-373-LAO	BUTTON CLAMP FEED PLATE ASM. (L)	ヌノオサエ シタイタ°イ L クミ	1
29		B2409-373-L00	BUTTON CLAMP FEED PLATE (L)	ハ°-ルホ°タンヨ-ヌノオサエシタイタ°イ	(1)
30		B2410-372-LOA	WORK SUPPORT PLATE (L)	ハ°-ルホ°タンヨ- シタイ L (シヨ-)	(1)
31		B2410-372-LOB	WORK SUPPORT PLATE (L)	ハ°-ルホ°タンヨ- シタイ L (チユ-)	(1)
32		B2410-372-LOC	WORK SUPPORT PLATE (L)	ハ°-ルホ°タンヨ- シタイ L (タ°イ)	(1)
33		B2434-372-L00	SET SCREW	ハ°-ルホ°タンヨ- シタイ L トメネジ°	(1)
34		B2544-372-L00-A	PRESSURE ADJUSTING BAR (L)	オサエアツリヨク チヨ-セツホ°- L	1
35		B2435-372-L00-A	NUT	オサエ アツリヨク チヨ-セツナツ L	2
36		B2543-372-L00	BUTTON CLAMP STOPPER PIN (L)	ツマミソ-チ スツハ°-ヒソソ L	1
(9) Z040 II ATTACHMENT FOR LOUIS TYPE SHANK BUTTONS			ルイスタイプパールボタン用アタッチメント		
37		MAZ-04000BA0	Z040-B ASM.	Z040-B クミ	1
38	#01	MAZ-04000BAA	Z040-B ASM.	Z040-B クミ	1
39		B2401-372-BA0	SHANK BUTTON CLAMP ASM., B	ハ°-ルホ°タン トリツケク° B	1
40	#01	B2401-372-BAA	SHANK BUTTON CLAMP ASM., B	ハ°-ルホ°タン トリツケク° B	1
41		B2542-372-L00	BUTTON CLAMP HOLDER, L	ツマミソ-チ トリツケク°イ L	(1)
42	#01	B2542-372-LOA	BUTTON CLAMP HOLDER, L	ツマミソ-チ トリツケク°イ L	(1)
43		B2401-372-L00	SHANK BUTTON CLAMP BRACKET, L	ハ°-ルホ°タンヨ-ツマミアシトリツケク°イL	(1)
44	#01	B2401-372-LOA	SHANK BUTTON CLAMP BRACKET, L	ハ°-ルホ°タンヨ-ツマミアシトリツケク°イL	(1)
45		SS-9621413-SP	SCREW 3/16-32 L=13.5	ロツカクホ°ルト 3/16-32 L=13.5	(2)
46		WP-0501016-SD	WASHER 5X10.5X1	ヒラキ°カ°ネ 5X10.5X1	(2)
47		B2402-372-L00	ROLLER STUD, FOR TRIPPING LEVER (L)	ハ°-ルホ°タンオサエ カイデンジ°ク L	(1)
48		B2404-372-L00	SPRING FOR HOPPING SHAFT	ホ°タンオサエ カイデンジ°クハ°ネ L	(1)
49		B2426-372-L00	THRUST RING	ハ°-ルホ°タンヨ- スラストリソク° L	(2)
50		B2427-372-L00	SET SCREW	スラストリソク° L トメネジ°	(2)
51		B2405-372-L00	BUTTON CLAMP LEVER	ハ°-ルホ°タンヨ- オサエホ°- L	(1)
52		B2429-372-L00	SET SCREW	ハ°-ルホ°タンヨ-オサエホ°-L トメネジ°	(1)
53		B2406-372-B00	SHANK BUTTON HOLDING CLAMP (B)	ハ°-ルホ°タンオサエ B	(1)
54		SS-7110720-SP	SCREW 11/64-40 L=7	マルヒラネジ° 11/64-40 L=7	(1)
55		B2430-372-L00	SET SCREW	ハ°-ルホ°タンヨ-ツマミアシ L トメネジ°	(1)
56		B2546-372-L00	BUTTON CLAMP LIFTING ROD (L)	ツマミソ-チ ヒキアケ°フツク L	(1)
57		B2431-372-L00	SET SCREW	ツマミソ-チ ヒキアケ°フツク L トメネジ°	(1)
58		B2419-372-C00	SHANK BUTTON ADAPTER	ハ°-ルホ°タンヨ- ツマミアシ C	1
59		B2408-372-B00	SHANK BUTTON GUARD	ハ°-ルホ°タンヨ- ツマミアシイタハ°ネB	1
60		B2412-372-L00	BUTTON CLAMP BLOCK	ホ°タンオサエ ヒラキコ°マ L	1
61		B2411-372-L00	BUTTON CLAMP STUD	ホ°タンオサエ ヒラキホ°- L	1
62		SS-8120740-SP	SCREW 3/16-28 L=7	トメネジ° 3/16-28 L=7	1
63		B2433-372-L00	SET SCREW	ホ°タンオサエ ヒラキコ°マ L トメネジ°	1
64		B2409-373-BA0	FEED PLATE ASM.	ハ°-ルホ°タンヌノオサエシタイタ°イBクミ	1
65		B2409-373-L00	BUTTON CLAMP FEED PLATE (L)	ハ°-ルホ°タンヨ-ヌノオサエ シタイタ°イ	(1)
66		B2410-372-B00	BUTTON CLAMP SUPPORT PLATE 6MM	ハ°-ルホ°タン ヌノオサエ シタイタ° B	(1)
67		B2434-372-L00	SET SCREW	ヌノオサエ シタイ L トメネジ°	(1)
68		B2544-372-L00	PRESSURE ADJUSTING BAR (L)	オサエアツリヨク チヨ-セツホ°- L	1
69		B2435-372-L00	NUT	オサエ アツリヨク チヨ-セツナツ L	2
70		B2543-372-L00	BUTTON CLAMP STOPPER PIN (L)	ツマミソ-チ スツハ°-ヒソソ L	1

* This attachment is used in common with YB-373-15.

* このアタッチメントはYB-373-15 のミシンと共用します。

Note (注記) #01....MB-372,MB-373 for domestic use (Urban White) YB-372, YB-373 国内仕様 (アーバンホワイト)

20. ATTACHMENT COMPONENTS FOR MODEL MB-373(4)
 MB-373 アタッチメント関係 (4)



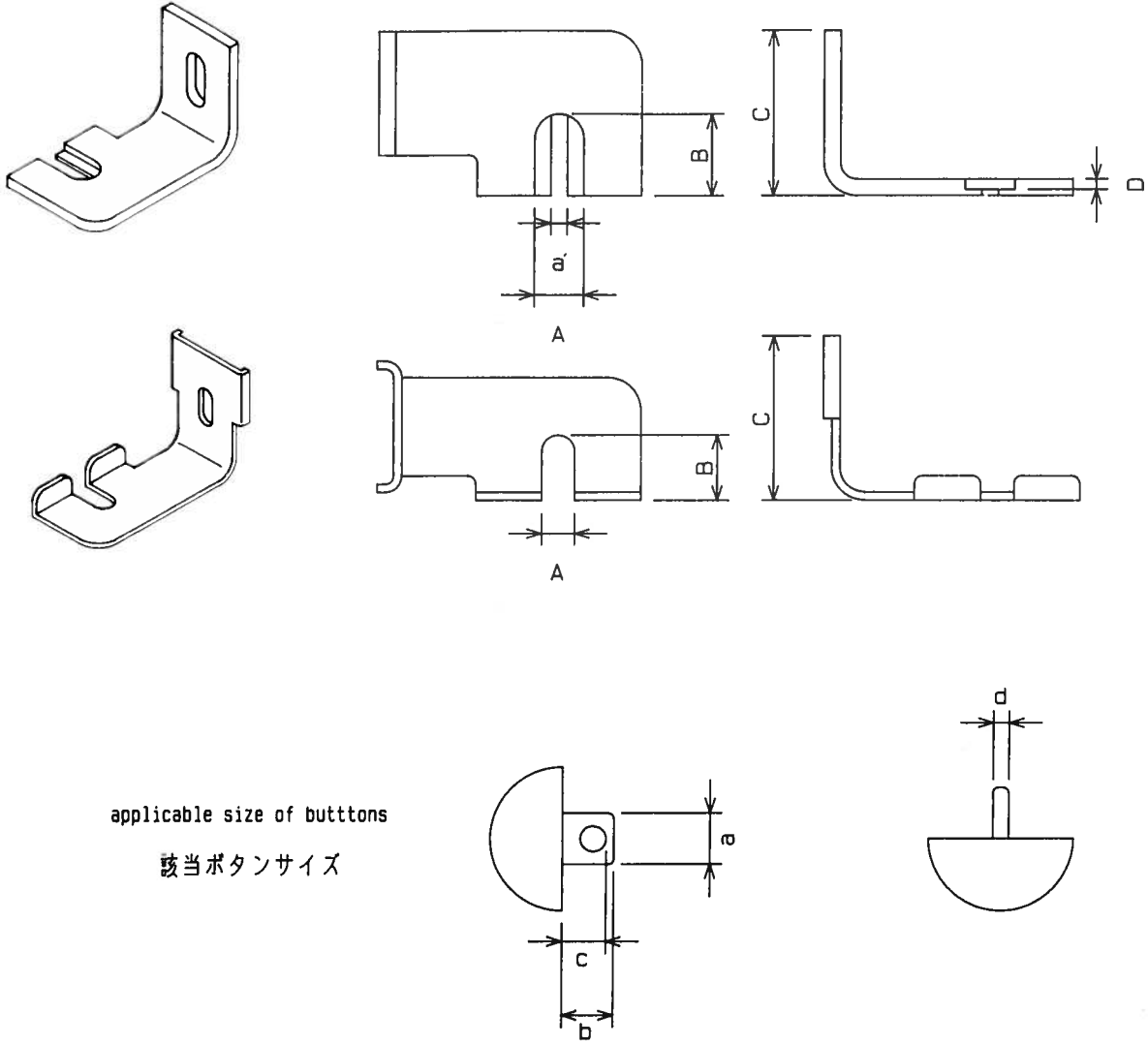
REF.NO.	NOTE	PART NO.	DESCRIPTION	ヒンメイ	AMT.
(10) Z041 ATTACHMENT FOR FIRST PROCESS OF WRAPPED-AROUND BUTTONS			根巻第一工程用アタッチメント		
1		MAZ-041010AO	WRAPPED AROUND BUTTON CLAMP ASM.	ネマキ ホタンアタチメント クミ	1
2		MAZ-04101000	ADJUSTING BASE	チヨセツタイ	(1)
3		MAZ-04102000	GUIDE BAR	ネマキ アンナイホウ タイ	(1)
4		SD-0630301-SP	HINGE SCREW D=6.35 H=3	タシネジ D=6.35 H=3	(1)
5		MAZ-04103000	GUIDE BAR (SHANK BUTTON WIDTH)	ネマキハハ アンナイホウ	(1)
6		SS-5080710-SP	SCREW 1/8-44 L= 6.5	トラスネジ 1/8-44 L=6.5	(1)
7		B2549-372-000	CLAMP SCREW A	ヒラキレハ トメネジ A	(1)
(11) Z044 ATTACHMENT FOR LABELS			ラベル付用アタッチメント		
8		MAT-64401ZB0	LABEL SEWER ATTACHMENT ASM.	ラハルツケ アタチメント クミ	1
9	#01	MAT-64401ZBA	LABEL SEWER ATTACHMENT ASM.	ラハルツケ アタチメント クミ	1
10		MAT-64401ZA0	CLAMP ASM. FOR LABEL	ラハルツケ クランプ クミ	(1)
11		MAT-61401Z00	CLAMP FOR LABEL	ラハルツケ クランプ	(1)
12		MAT-61402Z00	SPRING	クランプ ハネ	(1)
13		SS-5060310-SP	SCREW 3/32-56 L=2.8	トラスネジ 3/32-56 L=2.8	(2)
14		MAT-61403Z00	STOPPER	ストッパ	(1)
15		MAZ-04404000	FREED PLATE	ラハルツケ ヨー ヌノオウイシタイ	(1)
16		B2542-372-000	BUTTON CLAMP HOLDER	ツマミソチ トリツケタイ	(1)
17	#01	B2542-372-00A	BUTTON CLAMP HOLDER	ツマミソチ トリツケタイ	(1)
18		SS-9621413-SP	SCREW 3/16-32 L=13.5	ロツカクホルト 3/16-32 L=13.5	(2)
19		B2546-372-000	BUTTON CLAMP LIFTING ROD	ツマミソチ ヒキアケツク	(1)
20		SS-7150940-SP	SCREW 15/64-28 L=9	マルヒラネジ 15/64-28 L=9	(1)
21		SS-7150940-SP	SCREW 15/64-28 L=9	マルヒラネジ 15/64-28 L=9	(1)
(12) Z046 ATTACHMENT FOR SECOND PROCESS OF WRAPPED-AROUND BUTTONS			根巻第二工程用アタッチメント		
22		MAZ-046010AO	FEED PLATE ASM.	ネマキ トリツケイタ クミ	1
23		MAZ-04601000	PAJAMAS FITTING PLATE	ネマキ トリツケイタ	(1)
24		MAT-61603Z00	CLOTH PLATE	ネマキ ホタンヌノ ウケイタ	(1)
25		MAT-61602Z00	PLATE	ネマキ ホタンウケ イタ	(1)
26		SS-7110570-SP	SCREW 11/64-40 L= 4.8	マルヒラネジ 11/64-40 L=4.8	(1)

* This attachment is used in common with MB-373-15.

*このアタッチメントはMB-373-15 のミシンと共用します。

Note (注記) #01.....MB-372,MB-373 for domestic use (Urban White) MB-372,MB-373 国内仕様 (アーバンホワイト)

21. BARTER PARTS (Z003, Z033)
 交換部品 (Z 0 0 3, Z 0 3 3)



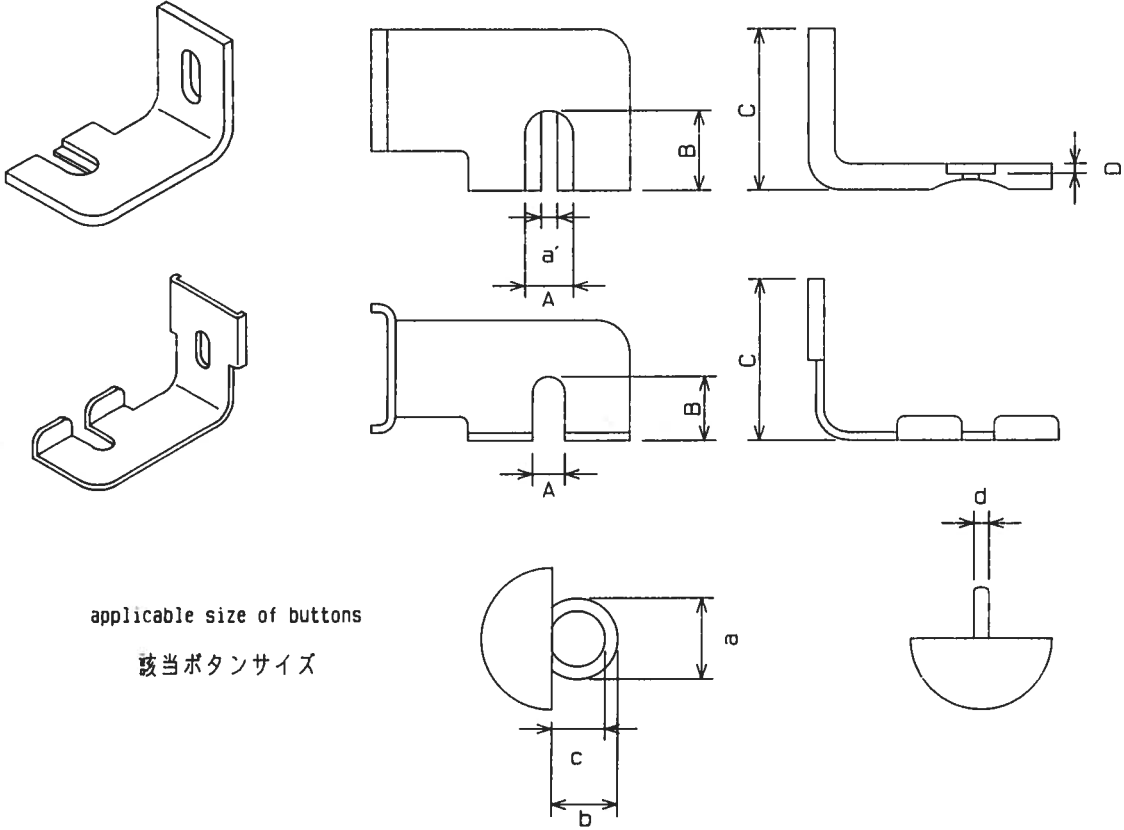
applicable size of buttons

該当ボタンサイズ

No.	Parts No. 品番	Description 品名	size of each part 各部寸法 (mm)				applicable size of buttons 該当ボタンサイズ (mm)			
			A (a)	B	C	D	a	b	c	d
1	B2419372D00	パールボタン用 つまみ足 (D)	5.4 (3.1)	7.2	24.5	2.4	5.15	5.2	3.6	2.4
	B2408372000	つまみ足板ばね	2.2	7	21		5.35	5.7	4.7	2.7
2	B2419372F00	パールボタン用 つまみ足 (F)	4.8 (2.2)	5	24.5	2	4.55	3	1.4	2
	B2408372C00	つまみ足板ばね (C)	2.2	4.8	21		4.75	3.5	2.5	2.3
3	B2419372M00	パールボタン用 つまみ足 (M)	Without a part of attachment for shank buttons シャंक取付部ブランク品							
4	B2419372N00	パールボタン用 つまみ足 (N)								

Note (注記)If you use button of a size other than the sizes listed above, be sure to enclose with your order a sample of the button (This will be dealt as a special order)
 上記以外のボタンサイズ使用事は、必ず現品 (ボタン) を添いて御注文下さい。(特注となります。)

22. BARTER PARTS (Z008,Z038)
 交換部品 (Z 0 0 8, Z 0 3 8)



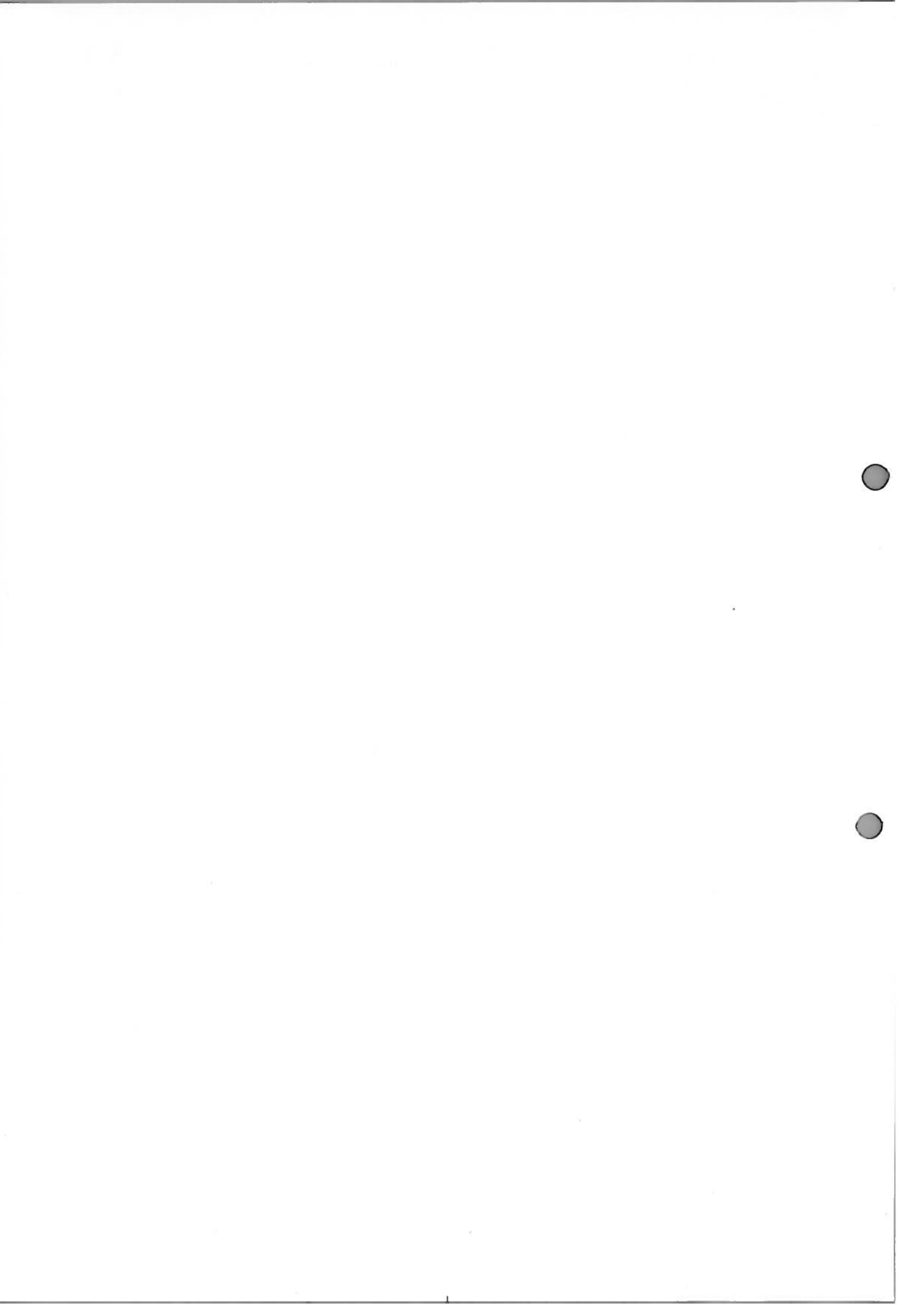
No	Parts No. 品番	Description 品名	size of each part 各部寸法 (mm)				applicable size of buttons 該当ボタンサイズ (mm)			
			A(a)	B	C	D	a	b	c	d
1	B242137200B	金ボタン用 つまみ足(B)	4.2 (2.2)	6	31	0.7	3.95	4	3.3	0.7
	B242237200B	つまみ足板ばね(B)	2.2	6.2	27		4.15	4.5	3.8	1
2	B242137200P	金ボタン用 つまみ足(P)	4.6 (2.2)	5	31	0.7	4.35	3	2.3	0.7
	B240837200B	つまみ足板ばね(B)	2.2	5	28		4.55	3.5	2.8	1
3	B242137200Q	金ボタン用 つまみ足(Q)	4.6 (2.2)	6	31	0.7	4.35	4	3.3	0.7
	B240837200C	つまみ足板ばね(C)	2.2	6	28		4.55	4.5	3.8	1
4	B242137200J	金ボタン用つまみ足(J)	5.6 (2.4)	6.5	31	1.5	5.35	4.5	3	1.5
	B242237200C	金ボタン板ばね(C)	2.2	6	28		5.55	5	3.5	1.8
5	B242137200T	金ボタンつまみ足(T)	3.2 (2)	4	31	0.5	2.95	2	1.5	0.5
	B242237200I	金ボタン板ばね(I)	2	4	28		3.15	2.5	2	0.8
6	B242137200V	金ボタンつまみ足(V)	4.4 (2.2)	4.7	31	0.7	4.15	2.7	1.9	0.7
	B2408372J00	金ボタン板ばね(J)	2.2	4.7	28		4.35	3.2	2.5	1
7	B242137200Y	金ボタンつまみ足(Y)	4.2 (2.2)	5.5	31	0.9	3.95	3.5	1.9	0.9
	B240837200L	金ボタン板ばね(L)	2.2	5.5	28		4.15	4	3.1	1.2
8	B242437200B	金ボタン用つまみ足(B)	4.4 (2.2)	5.5	31	0.7	4.15	3.5	1.9	0.7
	B240837200L	金ボタン用つまみ足板ばね(L)	2.2	5.5	28		4.35	4	3.3	1
9	B242137200H	金ボタン用つまみ足(H)	4.4 (2.2)	6.5	24.5	2.5	4.15	4.5	3	2.5
	B242237200H	金ボタン用つまみ足板ばね(H)	2.2	6.5	21		4.35	5	3.5	2.8
10	B242137200C	金ボタン用つまみ足(C)	6.4 (2)	7	31	0.9	6.05	5	4.1	0.9
	B2422372000	金ボタン用つまみ足板ばね	2.2	8	27		6.25	5.5	4.6	1.2

Note (注記)If you use button of a size other than the sizes listed above,
 be sure to enclose with your order a sample of the button
 (This will be dealt as a special order)
 上記以外のボタンサイズ使用事は、必ず現品 (ボタン) を添いて
 御注文下さい。(特注となります。)

NUMERICAL INDEX OF PARTS

索引

Part No. 品番	Page Ref. 頁 No.	Part No. 品番	Page Ref. 頁 No.	Part No. 品番	Page Ref. 頁 No.	Part No. 品番	Page Ref. 頁 No.
SS-9621413-SP	34 18						
WP-0371016-SD	8 54						
WP-0371026-SD	12 25						
WP-0450801-SD	4 17						
WP-0480856-SP	8 49						
WP-0501016-SD	2 6						
WP-0501016-SD	8 20						
WP-0501016-SD	8 36						
WP-0501016-SD	10 13						
WP-0501016-SD	10 51						
WP-0501016-SD	16 34						
WP-0501016-SD	22 42						
WP-0501016-SD	22 44						
WP-0501016-SD	22 55						
WP-0501016-SD	24 9						
WP-0501016-SD	24 48						
WP-0501016-SD	26 10						
WP-0501016-SD	26 46						
WP-0501016-SD	27 26						
WP-0501016-SD	28 42						
WP-0501016-SD	28 44						
WP-0501016-SD	30 22						
WP-0501016-SD	30 61						
WP-0501016-SD	32 10						
WP-0501016-SD	32 46						
WP-0510516-SD	12 32						
WP-0621026-SP	13 12						
WP-0650876-SD	4 21						
WP-0703516-SP	12 55						
WP-0704016-SP	12 56						
WP-0704516-SP	12 54						
WP-0751576-SD	12 50						
WP-0751576-SD	12 58						
WP-0751576-SD	20 26						
WP-0751576-SD	30 12						
WP-0851846-SC	12 59						
WS-0650389-KP	4 53						
178-10904	4 28						
178-48458	4 57						



JUKI

JUKI CORPORATION

HEAD OFFICE
8-2-1 KOKURYO-CHO,
CHOFU-CITY, TOKYO 182, JAPAN

BUSINESS OFFICE
1-23-3 KABUKI-CHO
SHINJUKU-KU, TOKYO 160, JAPAN

PHONE : 03(3205)1188, 1189, 1190
FAX : 03(3203)8260, (3205)9131
TELEX : J22967, 232-2301

JUKI 株式会社

〒182 東京都調布市国領町8-2-1
TEL. 03-3480-1111(代表)

工業製品販売本部
TEL. 03-3480-1113(ダイヤルイン)

お買い求め、ご相談は
To order or for further
information,
please contact :

※このパーツリストは商品改良のため予告なく変更する事があります。
* The description covered in this parts list is subject to change for improvement of the commodity without notice.
※このパーツリストは、1992年7月現在の商品仕様で編集・印刷したものです。
* This parts list is edited and printed in accordance with the product specifications as of July 1992.