

2本針本縫針送り大釜ミシン

TWIN NEEDLE, NEEDLE FEED LOCKSTITCH MACHINE (LARGE HOOK)

DOPPELNADEL-VERRIEGELUNGSSTICHMASCHINE MIT NADELTRANSPORT (GREIFER)

MACHINE A POINT NOUE A ENTRAINEMENT PAR AIGUILLE, A AIGUILLE JUMEELEE (GRAND CROCHET)

MAQUINA DE COSER DOBLE PESPUNTEADORA, TRANSPORTE DE AGUJA Y DOS AGUJAS (CANGREJO GRANDE)

LT2-B872

パーツブック

PARTS BOOK

TEILEKATALOG

LIVRE DES PIECES

LIBRO DE REFERENCIA DE PIEZAS

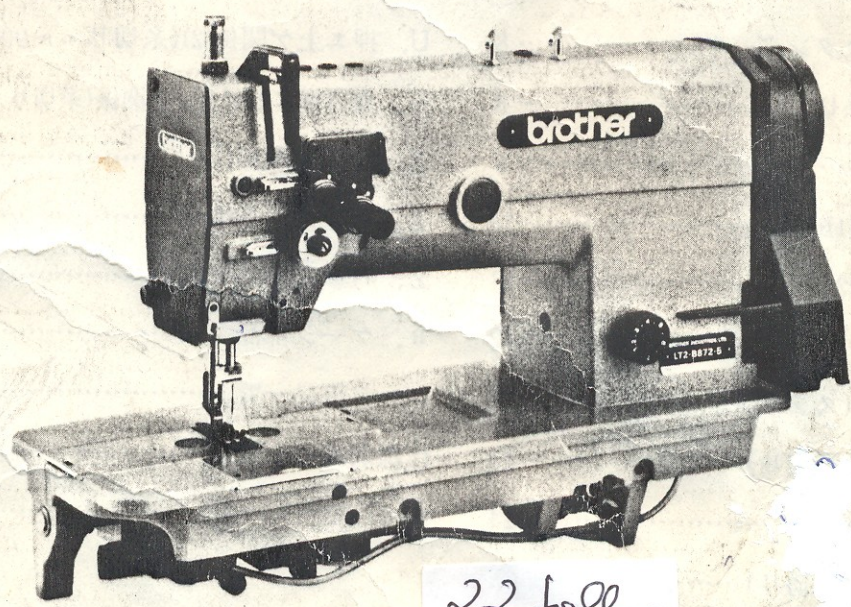
TAKING

ponto fixo

P872001

super de dentes = nitaka

507387-00



22 folios

Reza

ORIGINAL

EDIÇÃO 01

パーツブックご利用に際して

1. この本は、この本の表紙(正誤表の挿入されている場合は正誤表)に記載されているものと同じプレートが取り付けられているミシンのためのものです。
2. 部品コード欄または組コード欄が ・ となっている場合は、仕様別部品一覧表(P29~31)でお調べ下さい。
3. 部品コード欄が となっている部品は、補給いたしません。ただし、組コード欄に番号が記載されているものは、組部品として補給いたしますので、組コードでご注文下さい。
4. この本は1987年6月のデータにもとづいて作成されたものです。
5. 部品は予告なしに設計変更される場合があります。

目 次

A. 主体関係.....	1	N. 糸払い関係(糸切り).....	16
B. 上軸関係.....	2	P. 針位置検出器関係(糸切り).....	17
C. 針棒揺動関係.....	3	Q. 逆転関係(糸切り).....	18
D. 押エ関係.....	4	R. 逆転スイッチ関係(糸切り).....	18
E. 送り関係.....	5	S. ヒザスイッチ関係(糸切り・-700、-900) ...	19
F. 送り軸関係.....	6	T. 空圧関係(糸切り・-700)	20
G. カマ関係(1).....	7	U. 押エ上ゲ関係(1)(糸切り・-700)	21
G. カマ関係(2)(スタンダード).....	8	U. 押エ上ゲ関係(2)(糸切り・-900)	22
G. カマ関係(3)(糸切り).....	8	V. 電磁押エ上ゲセット関係(糸切り・-900) ...	23
H. 下軸関係.....	9	Z. 付属品関係(1).....	24
J. 給油潤滑関係(1).....	10	Z. 付属品関係(2).....	25
J. 給油潤滑関係(2).....	11	Z. 付属品関係(3).....	26
K. 糸通シ関係(1).....	12	a. ゲージ部品.....	26
K. 糸通シ関係(2)(スタンダード).....	13	ゲージ部品一覧表.....	27~28
K. 糸通シ関係(3)(糸切り).....	13	仕様別部品一覧表.....	29~31
L. 糸切り関係(糸切り)	14	索 引.....	32~35
M. 糸ユルメ関係(糸切り).....	15		

Notes for using this parts book

1. This book is applicable to sewing machines which have the same plate number as shown on the cover of this book (or correction sheet).
2. If the symbol or 000000-000 is in the "Parts No." column, or the "Assembly No." column, please refer to the different parts list (page 29 ~ 31.)
3. The symbol in the "Parts No." column indicates that the Parts is not available for supply. If, however, there is a number in the "Assembly No." column, the parts can be ordered as an assembly. Please, therefore, order by using the assembly number.
4. This book was prepared based on information available in June, 1987.
5. Parts are subject to changes in design without prior notice.

CONTENTS

A. Machine body	1	P. Synchronizer (Thread Trimmer)	17
B. Upper shaft mechanism	2	Q. Quick reverse mechanism (Thread Trimmer) ...	18
C. Needle bar rocking mechanism	3	R. Quick reverse switch mechanism	
D. Presser foot mechanism	4	(Thread Trimmer)	18
E. Feed mechanism	5	S. Knee switch mechanism	
F. Feed shaft mechanism	6	(Thread Trimmer · -700, -900)	19
G. Rotary hook mechanism (1)	7	T. Air pressure mechanism	
G. Rotary hook mechanism (2) (Standard)	8	(Thread Trimmer · -700)	20
G. Rotary hook mechanism (3)		U. Presser foot lifter mechanism	
(Thread Trimmer)	8	(Thread Trimmer · -700)	21
H. Lower shaft mechanism	9	U. Presser foot lifter mechanism	
J. Lubrication (1)	10	(Thread Trimmer · -900)	22
J. Lubrication (2)	11	V. Presser foot lifting solenoid set	
K. Threading mechanism (1)	12	(Thread Trimmer · -900)	23
K. Threading mechanism (2) (Standard)	13	Z. Accessories (1)	24
K. Threading mechanism (3) (Thread Trimmer) ...	13	Z. Accessories (2)	25
L. Thread trimmer mechanism		Z. Accessories (3)	26
(Thread Trimmer)	14	a. Gauge parts	26
M. Tension release mechanism		GAUGE PARTS LIST	27 ~ 28
(Thread Trimmer)	15	DIFFERENT PARTS LIST	29 ~ 31
N. Thread wiper mechanism (Thread Trimmer) ...	16	INDEX	32 ~ 35

Anmerkungen zum Gebrauch dieses Stücklistebuches

1. Dieses Buch bezieht sich auf die Nähmaschinen mit derselben Kennungsnummer wie auf diesem Buchumschlag (oder auf dem Korrekturblatt).
2. Wenn in der stücknummer oder Gerätesatznummer Spalte des Zeichen oder steht, schlagen Sie bitte bei der gesonderte Stückliste (Seite 29 ~ 31) nach.
3. Dieses Zeichen in der Spalte "Teilnummer" bedeutet, daß dieser Teil nicht lieferbar ist. Wenn jedoch in der Spalte "Gerätesatznummer" eine Nummer steht, kann dieser Teil als ein Geräteteilsatz bestellt werden.
Bestellen Sie daher bitte mit dieser Gerätesatznummer.
4. Dieses Buch Basiert auf den Informationen vom Juni, 1987.
5. Modelländerungen sind vorbehalten.

INHALTSVERZEICHNIS

A. Maschinengehäuse	1	N. Fadenwischvorrichtung (Fadenabschneider)	16
B. Obere Welle	2	P. Synchronisator (Fadenabschneider)	17
C. Nadelstangenbetätigung	3	Q. Umkehr (Fadenabschneider)	18
D. Stoffdrückerfuß	4	R. Umkehrschalter (Fadenabschneider)	18
E. Transportvorrichtung	5	S. Knieschalter	
F. Transport welle	6	(Fadenabschneider · -700, -900)	19
G. Greifervorrichtung (1)	7	T. Luftdruck (Fadenabschneider · -700)	20
G. Greifervorrichtung (2) (Norm)	8	U. Stoffhalterhebevorrichtung	
G. Greifervorrichtung (3) (Fadenabschneider)	8	(Fadenabschneider · -700)	21
H. Untere welle	9	U. Stoffhalterhebevorrichtung	
J. Schmierung (1)	10	(Fadenabschneider · -900)	22
J. Schmierung (2)	11	V. Solenoidsatz für die Anhebung des	
K. Fadenführungsvorrichtung (1)	12	Stoffdrückerfußes (Fadenabschneider · -900)	23
K. Fadenführungsvorrichtung (2) (Norm)	13	Z. Zubehör (1)	24
K. Fadenführungsvorrichtung (3)		Z. Zubehör (2)	25
(Fadenabschneider)	13	Z. Zubehör (3)	26
L. Fadenabschneidevorrichtung		a. Lehren	26
(Fadenabschneider)	14	LEHRENLISTE	27 ~ 28
M. Spannung sverminderung svorrichtung		ZUBEHÖRLISTE	29 ~ 31
(Fadenabschneider)	15	VERZEICHNIS	32 ~ 35

Notes sur l'utilisation de ce manuel de pièces détachées

1. Ce manuel est destiné aux machines à coudre ayant le même numéro de plaque montré sur la couverture de ce manuel (ou sur la feuille de corrections).
2. Si le symbole ou 000000-000 est présent dans la colonne "No. de pièce" ou dans la colonne "No. de ensemble", se référer à la liste de pièces annexe (page 29 ~ 31).
3. Le symbole dans la colonne "N° de pièce" signifie que la pièce ne peut être fournie. Si, dans la colonne "N° jeu de pces", il y a un numéro de nomenclature, la pièce peut être commandée comme faisant partie d'un jeu pièces. Donc, pour toute commande, veuillez spécifier le n° du jeu de pièces.
4. Ce manuel a été fait d'après les renseignements valables au mois de Juin 1987.
5. Les pièces peuvent être sujettes à des modifications sans préavis.

TABLE DES MATIÈRES

A. Corps de la machine	1	Q. Mécanisme de marche arrière rapide (Coupe-fil)	18
B. Mécanisme de l'arbre supérieur	2	R. Mécanisme de interrupteur de marche arrière rapide (Coupe-fil)	18
C. Mécanisme de balancement de la barre à aiguille	3	S. Mécanisme de interrupteur de genou (Coupe-fil · -700, -900)	19
D. Mécanisme du pied presseur	4	T. Mécanisme de la pression d'air (Coupe-fil · -700)	20
E. Mécanisme de l'entraînement	5	U. Mécanisme de leueur du pied presseur (Coupe-fil · -700)	21
F. Mécanisme de l'arbre entraînement	6	U. Mécanisme de leueur du pied presseur (Coupe-fil · -900)	22
G. Mécanisme du crochet rotatif (1)	7	V. Conjunto aéreo del levantador del pie (Coupe-fil · -900)	23
G. Mécanisme du crochet rotatif (2) (Standard)	8	Z. Accessoires (1)	24
G. Mécanisme du crochet rotatif (3) (Coupe-fil) ...	8	Z. Accessoires (2)	25
H. Mécanisme de l'arbre inférieur	9	Z. Accessoires (3)	26
J. Lubrification (1)	10	a. Pièces d'écartement	26
J. Lubrification (2)	11	LISTE DES PIÈCES D'ECARTEMENT	27 ~ 28
K. Mécanisme de Jénfilage (1)	12	LISTE DES PIÈCES ACCESSOIRES	29 ~ 31
K. Mécanisme de Jénfilage (2) (Standard)	13	INDEX	32 ~ 35
K. Mécanisme de Jénfilage (3) (Coupe-fil)	13		
L. Mécanisme de coupe-fil (Coupe-fil)	14		
M. Mécanisme de relâche-tension (Coupe-fil)	15		
N. Mécanisme de tire-fil (Coupe-fil)	16		
P. Synchronisateur (Coupe-fil)	17		

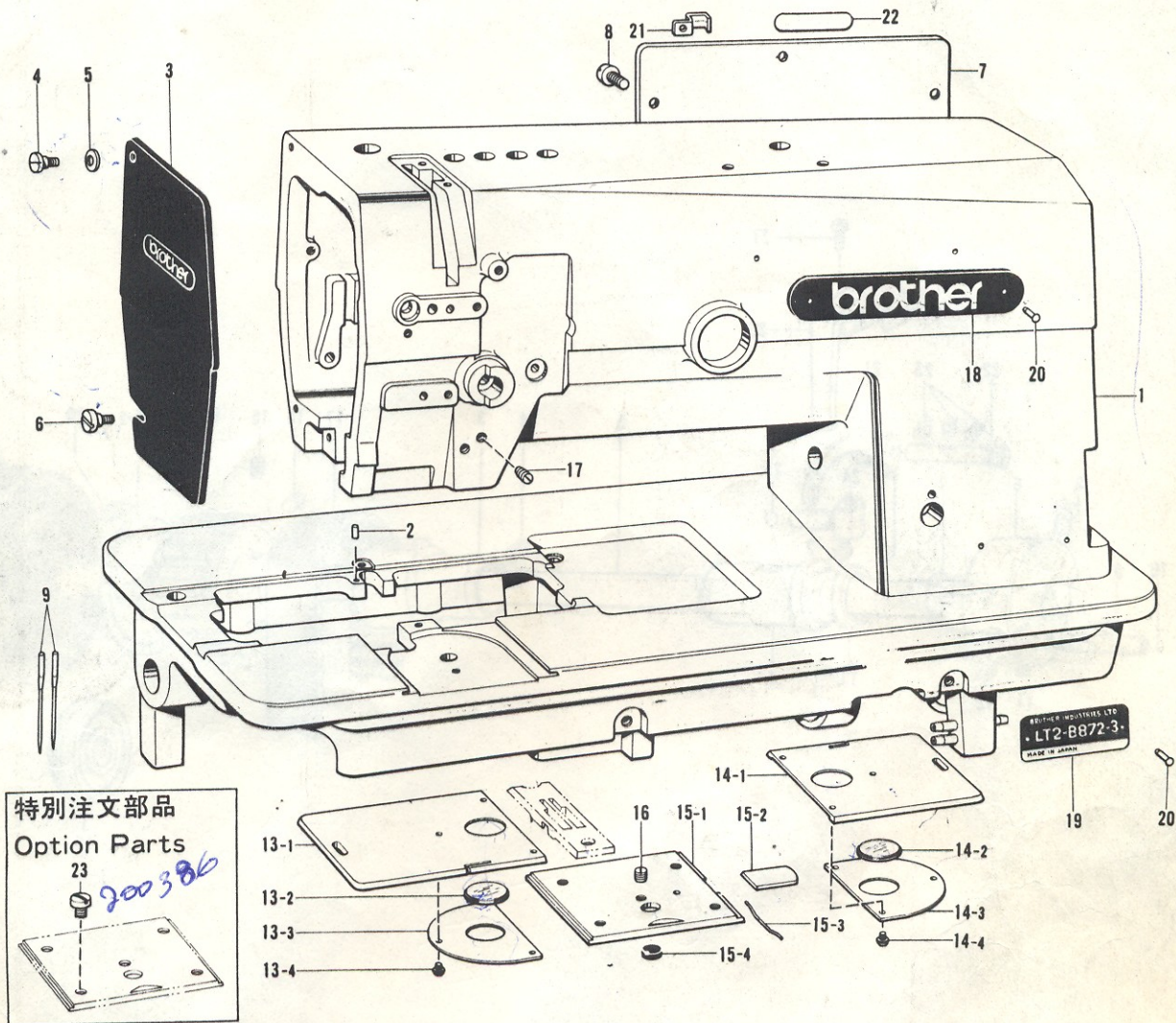
Notas para usar este Libro de Piezas

1. Este libro sirve para todas las máquinas de coser que llevan la misma placa de identificación que la que se puede ver en la tapa de este libro (o en la hoja de erratas).
2. De haber el símbolo o el en la columna del "Número de Pieza" o en la del "Número de Juego", habrá que ver la liste de piezas separada (página 29 ~ 31).
3. El símbolo , que se encuentra en la columna del "Número de Pieza", quiere decir que no se dispone de dicha pieza sola. Cuando, empero, hay un número en la columna del "Número de Juego", se podrá ordenar la pieza con todo el juego. Por lo tanto, será mejor hacer el pedido recurriendo al número del juego respectivo.
4. Este libro ha sido compilado basándose en los datos de que se disponía en Junio 1987.
5. Las piezas quedan sujetas a cambios de diseño sin aviso previo.

INDICE

A. Denominación del mecanismo	1	P. Sincronizador (Cortahilos)	17
B. Mecanismo de la eje superior	2	Q. Mecanismo de inversión rápida (Cortahilos)	18
C. Mecanismo de oscilación de la barra de aguja ..	3	R. Mecanismo de conmutador de inversión	
D. Mecanismo del prensa telas	4	rápida (Cortahilos)	18
E. Mecanismo de la alimentación	5	S. Mecanismo de conmutador de rodilla	
F. Mecanismo de la eje alimentación	6	(Cortahilos · -700, -900)	19
G. Mecanismo del cangrejo (1)	7	T. Mecanismo de la presión de aire	
G. Mecanismo del cangrejo (2) (Norma)	8	(Cortahilos · -700)	20
G. Mecanismo del cangrejo (3) (Cortahilos)	8	U. Mecanismo de levantador del prensa telas	
H. Mecanismo de la eje inferior	9	(Cortahilos · -700)	21
J. Lubricación (1)	10	U. Mecanismo de levantador del prensa telas	
J. Lubricación (2)	11	(Cortahilos · -900)	22
K. Mecanismo de la enhebrado (1)	12	V. Conjunto solenoide del levantador	
K. Mecanismo de la enhebrado (2) (Norma)	13	(Cortahilos · -900)	23
K. Mecanismo de la enhebrado (3) (Cortahilos) ...	13	Z. Accesorios (1)	24
L. Mecanismo de recortadora de orillos		Z. Accesorios (2)	25
(Cortahilos)	14	Z. Accesorios (3)	26
M. Mecanismo de liberador de tensión		a. Piezas calibradoras	26
(Cortahilos)	15	LISTA DE PIEZAS CALIBRADORAS	27 ~ 28
N. Mecanismo de limpiador de hilos		LISTA DE PIEZAS ACCESORIAS	29 ~ 31
(Cortahilos)	16	INDICE	32 ~ 35

A. 主体関係
Machine body / Maschinengehäuse
Corps de la machine / Denominación del mecanismo



参照番号 Ref.No.	品名 Name of Parts	個数 Q'ty	部品コード Parts No.	参照番号 Ref.No.	品名 Name of Parts	個数 Q'ty	部品コード Parts No.
1	アームベツクミ Arm Bed	1		14-2	スベリイタマド Bobbin Window	1	S07320-000*
2	ハライタイチキメピン Pin	1	113386-000	14-3	スベリイタマドオサエ Bobbin Window Holder	1	S07321-001
3	メンイタ Face Plate	1	S07316-001	14-4	シメネジ2.38 Screw 2.38	3	S07322-101
4	ダンネジ3.57 Stud Screw 3.57	1	S07317-001	15	スベリイタFクミ Slide Plate (F) Assembly	1	
5	バネザガネ Spring Washer	1	146598-001	15-1	スベリイタF Slide Plate (F)	1	11261005
6	ツマミネジ3.57 Screw 3.57	1	129984-002	15-2	スベリイタFトメカネ Slide Plate (F) Fastener	1	
7	ガワイタ Rear Cover	1	S02499-001	15-3	スベリイタFトメカネバネ Slide Plate Spring	1	
8	ナベコ4.37×8 Screw 4.37×8	7	062680-812	15-4	ゴムセン Cap	1	S07320-000
9	ミシンハリDP×5 Needle DP×5	2		16	トメネジ5.16 Screw 5.16	1	116010-001
13	スベリイタLクミ Slide Plate (L) Assembly	1	*	17	トメネジ4.37 Screw 4.37	2	151602-002
13-1	スベリイタL Slide Plate	1	S07319-001	18	ブラザーネームイタ Name Plate	1	
13-2	スベリイタマド Bobbin Window	1	S07320-000	19	ケイシキイタ Model Plate	1	
13-3	スベリイタマドオサエ Bobbin Window Holder	1	S07321-001	20	トメピン Pin	4	
13-4	シメネジ2.38 Screw 2.38	3	S07322-101	21	コードオサエL Cord Holder (L)	2	S07327-001
14	スベリイタRクミ Slide Plate (R) Assembly	1	S07325-101	22	P.ナンバーラベル Parts Book Number Plate	1	
14-1	スベリイタR Slide Plate (R)	1	S07326-001	23	シメネジ5.16 Screw 5.16	4	113760-001

◎ ※印の付いている部品の部品コードをお調べの場合は、P27~28のゲージ部品一覧表をご覧ください。

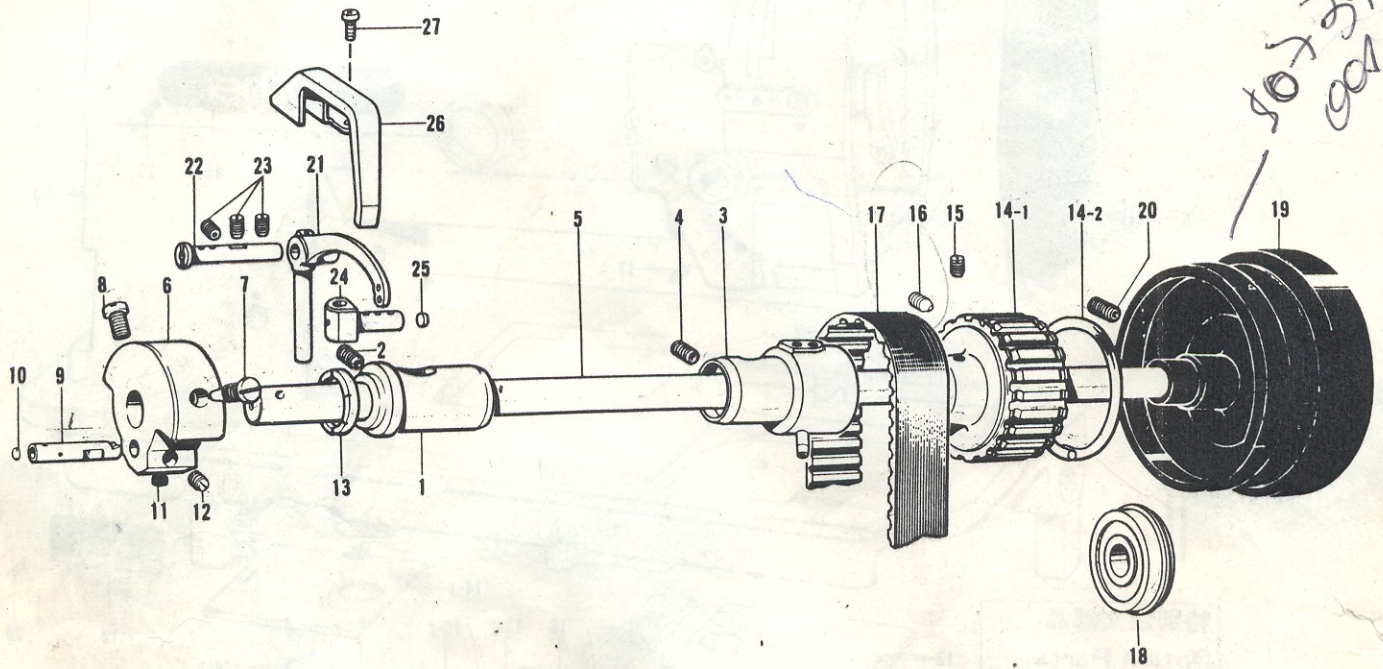
◎ If there is a "※" mark, refer to the gauge assembly guide on page 27 ~ 28.

◎ Falls das Zeichen "※" steht, wird auf die Zusammenstellung der Vorrichtungen auf Seite 27 ~ 28 verwiesen.

◎ Si le signe "※" apparaît, se reporter à la page 27 ~ 28 du guide de montage de la jauge.

◎ Si aparece una marca "※", consultar la guía de armado de galga en la página 27 ~ 28.

B. 上軸関係
 Upper shaft mechanism / Obere Welle
 Mécanisme de l'arbre supérieur / Mecanismo de la eje superior

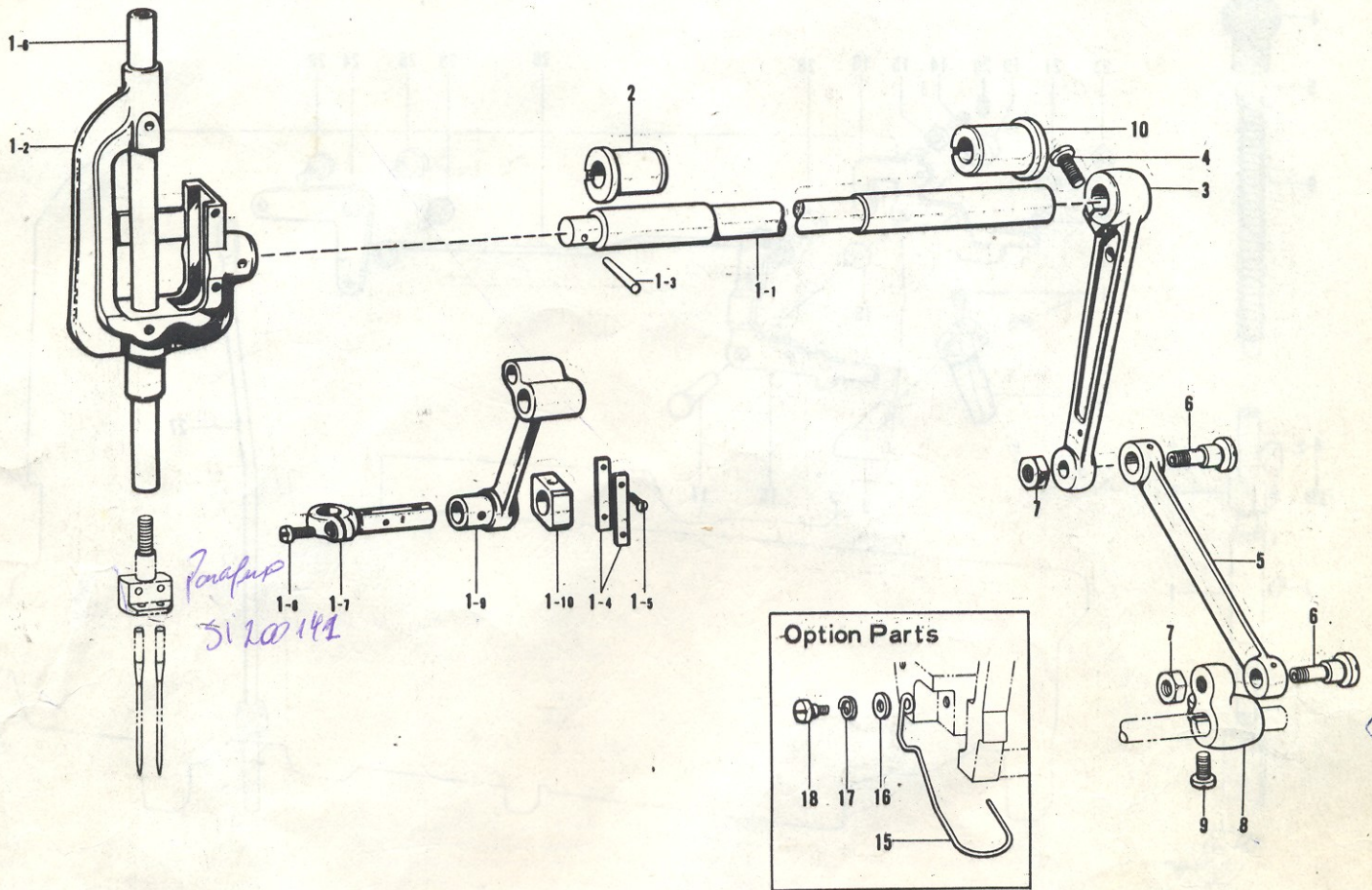


参照番号 Ref.No.	品名 Name of Parts	個数 Q'ty	部品コード Parts No.	参照番号 Ref.No.	品名 Name of Parts	個数 Q'ty	部品コード Parts No.
1	ウワジクメタルL Upper Shaft Bushing (L)	1	112573-101	14-2	タイミングプーリング Side Ring	2	
2	トメネジ6.35クボミ Screw 6.35	1	013781-012	15	アナトメネジ6.35クボミ Screw 6.35x10	1	014771-022
3	ウワジクメタルMクミ Upper Shaft Bushing (M)	1	S07330-101	16	アナトガリ635-40x10 Screw 635-40x10	1	016771-032
4	トメネジ6.35クボミ Screw 6.35	1	013780-710	17	タイミングベルト Timing Belt	1	112586-001
5	ウワジク Upper Shaft	1	S07329-001	18	タマシクウケ6204ZZNR Bearing 6204ZZNR	1	158115-001
6	テンピンクランク Counter Weight	1	112574-000	19	プーリ Pulley	1	
7	シメネジ7.14 Screw 7.14	1	100250-001	20	トメネジ5.95クボミ Screw 5.95	2	013761-410
8	アタマツキトメネジ7.14 Screw 7.14	1	146141-001	21	テンピン Thread Take-up	1	S09252-001
9	ハリボウクランク Needle Bar Crank	1	112577-101	22	テンピンジク Stud	1	S07334-001
10	クミヒモフタ Cap	1	113014-000	23	トメネジ6.35クボミ Screw 6.35	3	013781-012
11	トメネジ6.35 Screw 6.35	1	101706-001	24	テンピンスベリコ Thread Take-up Lever Slide Block	1	S07338-001
12	トメネジ6.35 Screw 6.35	1	100251-001	25	クミヒモフタ Cap	1	113024-000
13	テンピンクランクリング Thrust Ring	1	112576-001	26	テンピンカバー Thread Take-up Cover	1	S07339-001
14	タイミングプーリウクミ Timing Belt Wheel (U) Assembly	1	180157-001	27	ナベコ357-40x5 Screw 3.57x5	2	062670-512
14-1	タイミングプーリU Timing Belt Wheel (U)	1					

C. 針棒揺動関係

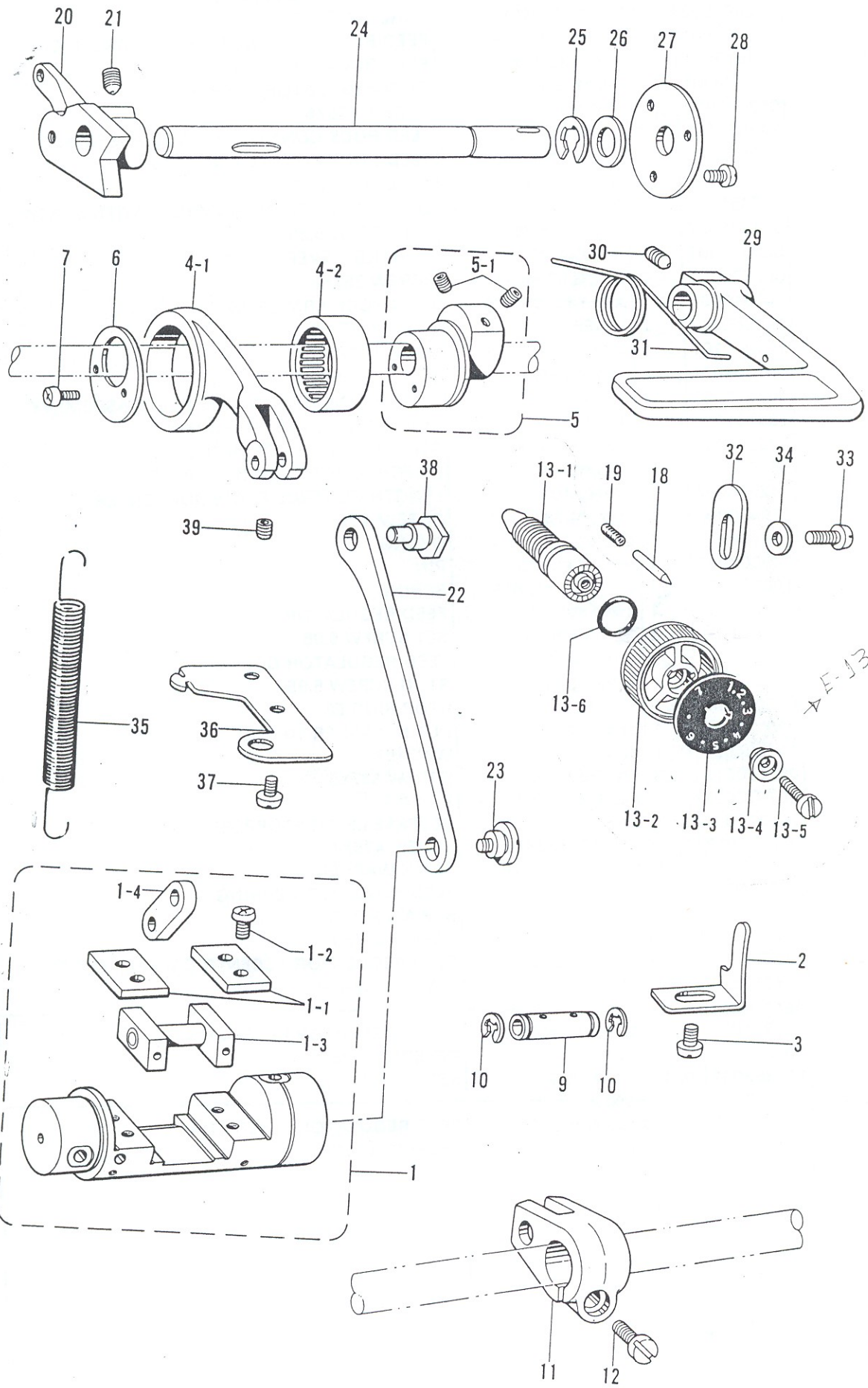
Needle bar rocking mechanism / Nadelstangenbetätigung

Mécanisme de balancement de la barre à aiguille / Mécanisme de oscilación de la barra de aguja



参照番号 Ref.No.	品名 Name of Parts	個数 Q'ty	部品コード Parts No.	参照番号 Ref.No.	品名 Name of Parts	個数 Q'ty	部品コード Parts No.
1	ハリボウヨウドウジククミ	1	159359-101	3	ハリボウヨウドウレンカン	1	112595-000
1-1	ハリボウヨウドウジク	1		4	シメネジ6.35	1	105351-002
1-2	ハリボウダイ	1	112589-100	5	ハリボウヨウドウリンク	1	112596-001
1-3	テーパピン	1	107030-001	6	ヨウドウリンクジク	2	112597-001
1-4	ハリボウアンナイタ	2	112590-001	7	ナット7.94	2	101268-002
1-5	サラネジ2.38	4	102731-004	8	ハリボウヨウドウクランク	1	112598-001
1-6	ハリボウ	1	159360-001	9	シメネジ6.35X18	1	S01304-001
1-7	ハリボウダキ	1	112592-001	10	ヨウドウジクメタルR	1	112764-001
1-8	ナベコ357-48	1	062670-812	15		1	S07344-001
1-9	ハリボウクランクロッド	1	112593-001	16		1	146354-001
1-10	ハリボウレンカンカクコマ	1	112721-001	17		1	028680-242
2	ヨウドウジクメタルL	1	112594-001	18		1	117850-001

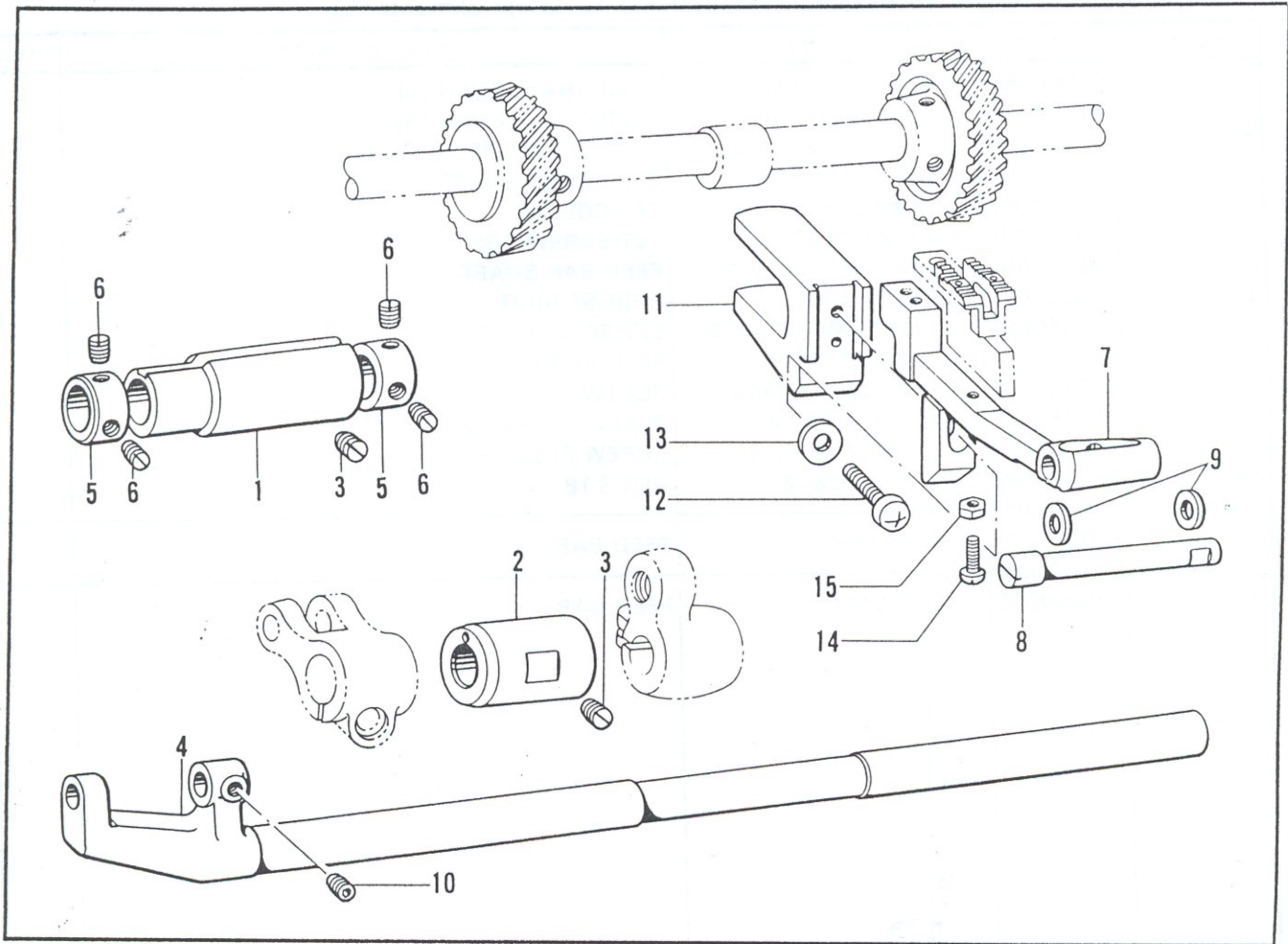
E. 送り関係 / Feed mechanism / Transportvorrichtung /
 Mécanisme de l'entraînement / Mecanismo de la alimentación



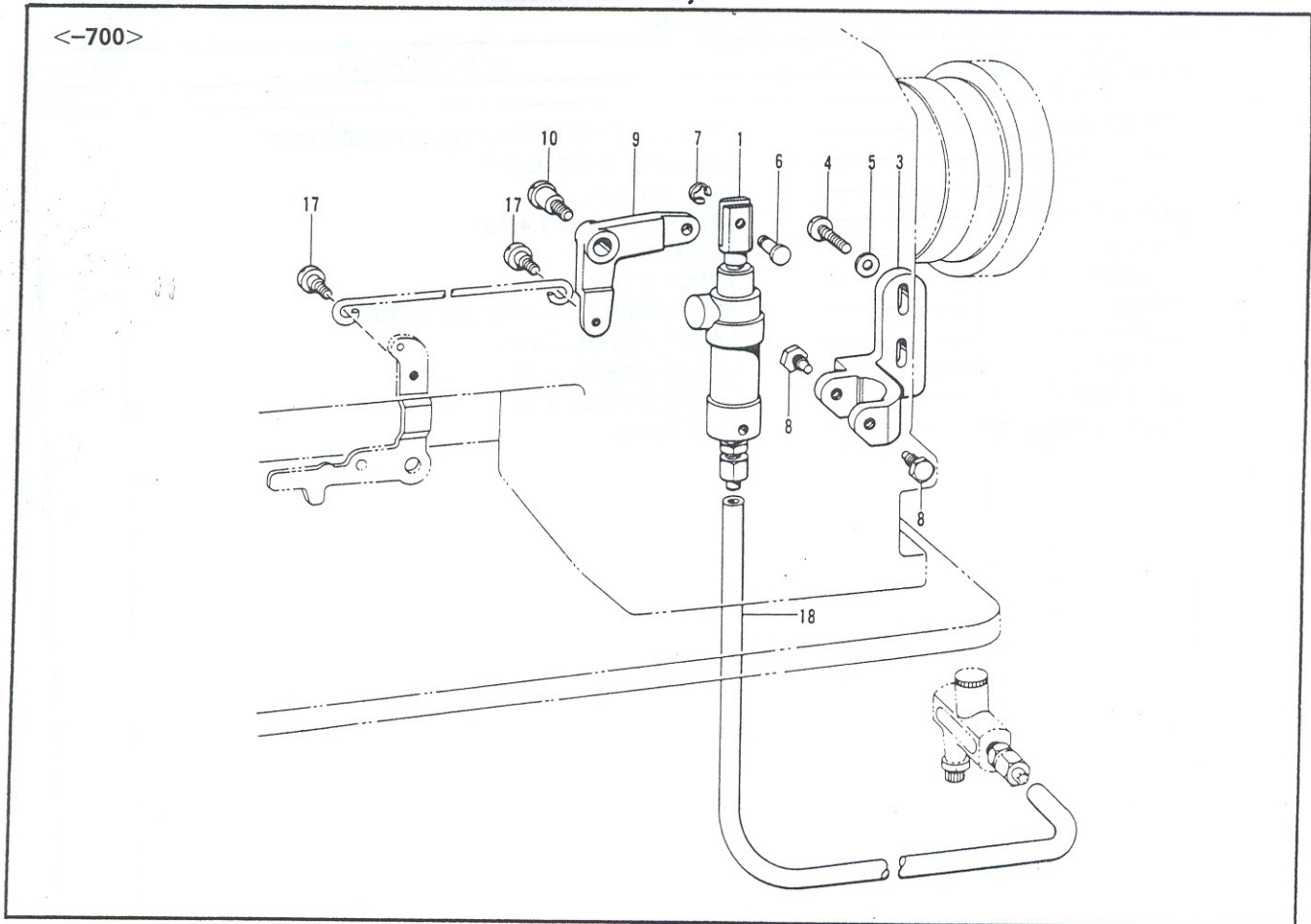
E. 送り関係 / Feed mechanism / Transportvorrichtung /
 Mécanisme de l'entraînement / Mecanismo de la alimentación

REF.NO.	CODE	Q'TY	ヒンメイ	NAME OF PARTS	RMKS
1	S09314101	X 1	キリカエキクミ	FEED REGULATOR ASSEMBLY	
1-1	S07363001	X 2	カクコマアンナイイタ	SLIDE BLOCK GUIDE PLATE	
1-2	062681012	OK 4	ナヘ"コ437-40X10	SCREW 437X10	
1-3	S07364001	X 1	キリカエキカクコ"マクミ	FEED REGULATOR SLIDE BLOCK ASSEMBLY	
1-4	143613001	OK 1	スイハイオクリウテ"リンク	FEED ROCK ARM LINK	
2	S07379001	OK 1	キリカエキトメ	FEED REGULATOR STOPPER	
3	062710612	OK 1	ナヘ"コ476-32X6	SCREW 476X6	
4	143611101	OK 1	スイハイオクリレンカンクミ	FEED ROCK CONNECTING ROD ASSEMBLY	
4-1	143612000	OK 1	スイハイオクリレンカン	FEED ROCK CONNECTING ROD	
4-2	118954000	OK 1	ニート"ルハ"アリンク"	NEEDLE BEARING	
5	155451201	OK 1	スイハイヘンシンリンネジ"ツキ	LEVEL FEED ECCENTRIC WHEEL WITH SCREW	
5-1	014771022	OK 2	アナトメネジ"6.35クホ"ミ	SET SCREW 6.35	
6	S07378001	OK 1	ハ"アリンク"フタ	BEARING COVER	
7	062670812	OK 2	ナヘ"コ3.57-40X8	SCREW 357X8	
9	143616001	X 1	スイハイオクリウテ"ジ"ク	FEED ROCK ARM STUD	
10	048060342	OK 2	トメフE6	STOP RING E6	
11	150930101	X 1	スイハイオクリウテ"	FEED ROCK ARM	
12	S01304001	OK 1	シメネジ"6.35X18	SCREW 6.35X18	
13	183611001	X 1	オクリメモリイタクミ	STITCH LENGTH CONTROL PLATE ASSEMBLY	
13-1	159361001	OK 1	オクリチヨウセツネジ"	LENGTH REGULATING SCREW	
13-2	129500004	X 1	オクリメモリイタタイ	STITCH LENGTH CONTROL DIAL	
13-3	154792001	OK 1	オクリメモリイタ	STITCH LENGTH CONTROL PLATE	
13-4	142746002	OK 1	メモリイタオサエ	LENGTH CONTROL PLATE SUPPORTER	
13-5	129458002	OK 1	シメネジ"4.76	SCREW 4.76	
13-6	108549001	OK 1	Oリング"	O RING	
18	145502001	X 1	メモリイチキ"メピン	PIN	
19	100328001	OK 1	メモリイチキメピンハ"ネ	SPRING	
20	S09254101	X 1	オクリチヨウセツキ	FEED REGULATOR	
21	118853001	OK 2	アナトメネジ"5.95	SET SCREW 5.95	
22	S07369001	OK 1	キリカエキレンカン	FEED REGULATOR CONNECT LINK	
23	S07370101	X 1	タ"ネネジ"5.95	STUD SCREW 5.95	
25	048080342	OK 1	トメフE8	STOP RING E8	
26	025100132	OK 1	ヒラサ"カ"ネシヨウ10	PLAIN WASHER 10	
27	147504001	OK 1	カンサ"	WASHER	
28	062670512	OK 3	ナヘ"コ357-40X5	SCREW 357X5	
31	S07375001	OK 1	カエシヌイレハ"ーオサエハ"ネ	SPRING	
32	S07380001	OK 1	ハント"ルストツハ"	REVERSE LEVER STOPPER	
33	062711012	OK 1	ナヘ"コ476-32X10	SCREW 476X10	
34	025710232	OK 1	ヒラサ"カ"ネチユウ4.76	PLAIN WASHER 4.76	
35	S07376001	X 1	キリカエキハ"ネ	FEED REGULATOR SPRING	
36	S07377001	X 1	ハ"ネカケ	SPRING HOOK	
37	062710612	OK 2	ナヘ"コ476-32X6	SCREW 476X6	
38	S12698001	X 1	キリカエキヘンシンジ"ク	FEED REGULATOR ECCENTRIC WHEEL SHAFT	
39	014710522	OK 1	アナトメネジ"4.76クホ"ミ	SET SCREW 4.76	
<イトキリ / THREAD TRIMMER >					
24	S07371001	OK 1	カエシヌイレハ"ーシ"ク	FEED REGULATOR LEVER SHAFT	
29	S07373001	X 1	カエシヌイレハ"ー	REVERSE LEVER	
30	118853001	OK 1	アナトメネジ"5.95	SET SCREW 5.95	
<スタンダード / STANDARD, -400, -900 >					
24	S07372001	OK 1	カエシヌイレハ"ーシ"ク	FEED REGULATOR LEVER SHAFT	
29	S07374001	OK 1	カエシヌイレハ"ー	REVERSE LEVER	

F. 送り軸関係 / Feed shaft mechanism / Transport welle /
 Mécanisme de l'arbre entraînement / Mecanismo de la eje alimentación



G1. 押工上げ関係 / Work clamp lifter mechanism /
 Stoffhalterhebevorrichtung / Mécanisme de leueur du pinceur /
 Mecanismo de levantador de ménsula de trabajo



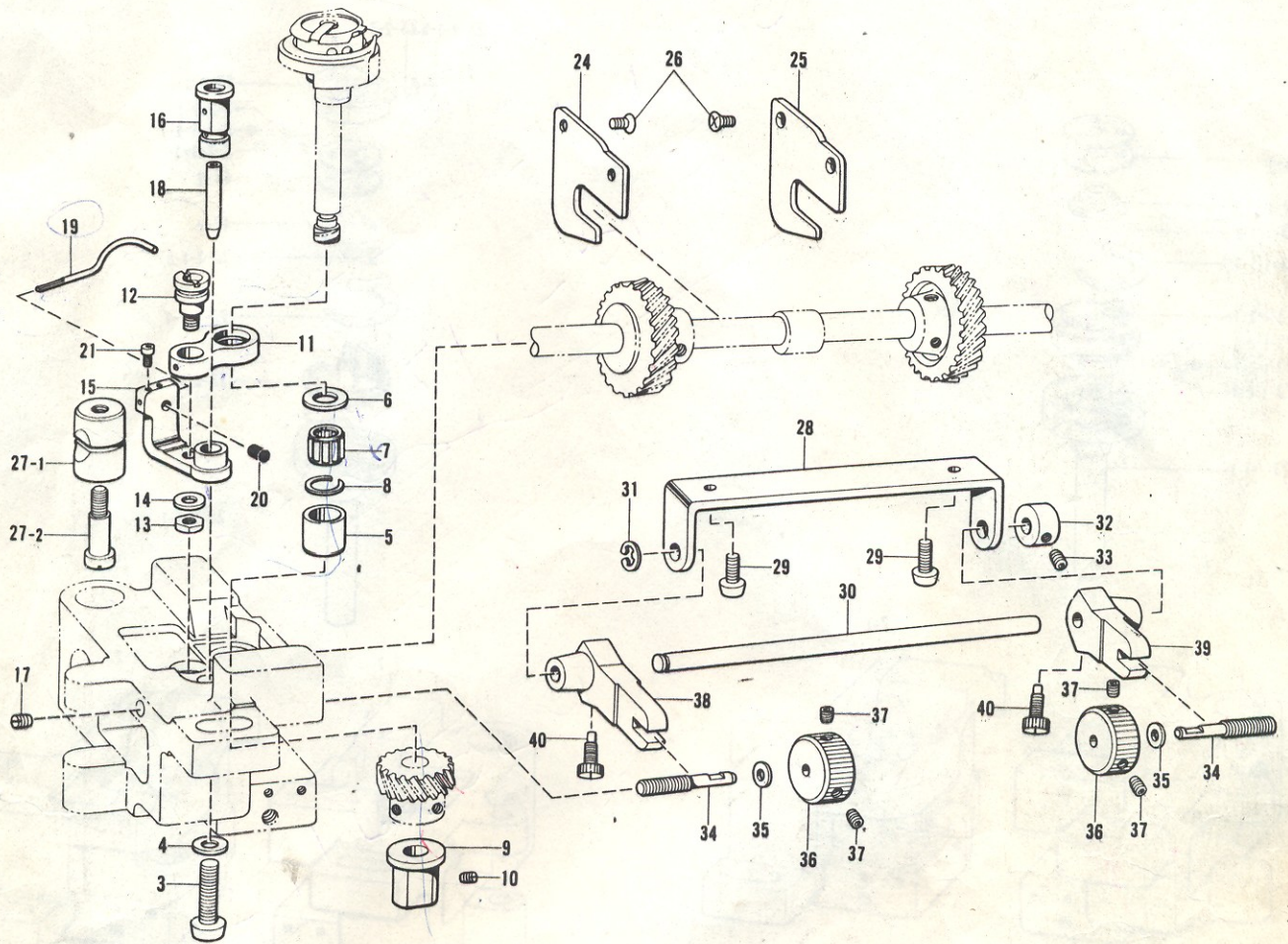
F. 送り軸関係/Feed shaft mechanism/Transport welle/
 Mécanisme de l'arbre entraînement/Mecanismo de la eje alimentación

REF.NO.	CODE	Q'TY	ヒンメイ	NAME OF PARTS	RMKS
1	148494001	OK 1	オクリシ"クメタルL	FEED SHAFT BUSH (L)	
2	S07386001	OK 1	オクリシ"クメタルR	FEED SHAFT BUSH (R)	
3	013781012	OK 2	トメネシ"6.35クホ"ミ	SET SCREW 6.35	
4	148492101	X 1	スイハイオクリシ"ク	FEED ROCK SHAFT	
5	113074001	OK 2	セットカラー	SET COLLAR	
6	101706001	OK 4	トメネシ"6.35	SET SCREW 6.35	
8	148491001	OK 1	オクリタ"イトリツケシ"ク	FEED BAR SHAFT	
9	143591001	OK 2	スラストリング"	THRUST RING	
10	014680622	OK 1	アナトメネシ"4.37クホ"ミ	SET SCREW 4.37	
11	150958001	OK 1	オクリタ"イフタマタ	FEED BAR FORK	
12	062761412	OK 1	ナヘ"コ595-28X14	SCREW 595X14	
13	025060132	OK 1	ヒラサ"カ"ネシヨウ6	PLAIN WASHER 6	
14	062661212	X 1	ナヘ"コ318-40X12	SCREW 318X12	
15	021660102	OK 1	ナツト1シユ3.18	NUT 3.18	
<スタンダード /STANDARD >					
7	S07387001	OK 1	オクリタ"イ	FEED BAR	
<イトキリ /THREAD TRIMMER >					
7	148490001	X 1	オクリタ"イ	FEED BAR	

G1. 押工上げ関係/Work clamp lifter mechanism/
 Stoffhalterhebevorrichtung/Mécanisme de leveur du pinceur/
 Mecanismo de levantador de ménsula de tarbajo

REF.NO.	CODE	Q'TY	ヒンメイ	NAME OF PARTS	RMKS
< -700 >					
1	S07589001	OK 1	-----	PRESSER FOOT CYLINDER ASSEMBLY	
3	S07590001	OK 1	-----	CYLINDER BRACKET	
4	105173004	OK 2	-----	SCREW 4.76	
5	025710132	X 2	-----	PLAIN WASHER 4.76	
6	146153001	X 1	-----	LINK PIN	
7	048040342	OK 1	-----	STOP RING E4	
8	140620001	OK 2	-----	CYLINDER SUPPORTING SCREW	
9	S07591001	OK 1	-----	KNEE LIFTER LEVER	
10	141528001	OK 1	-----	STUD SCREW 6.35	
17	145478001	OK 2	-----	STUD SCREW 4.76	
18	151154000	X 1	-----	AIR TUBE	

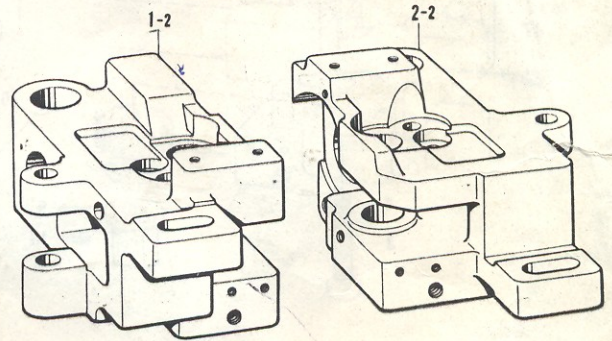
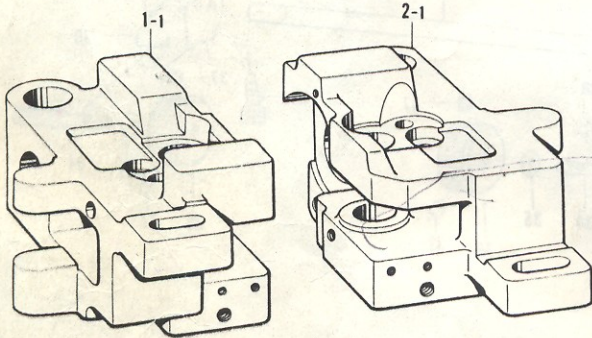
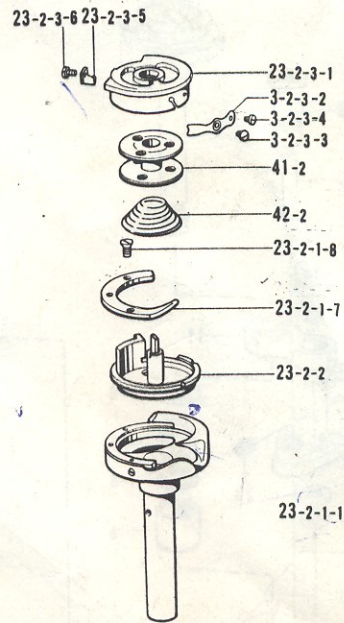
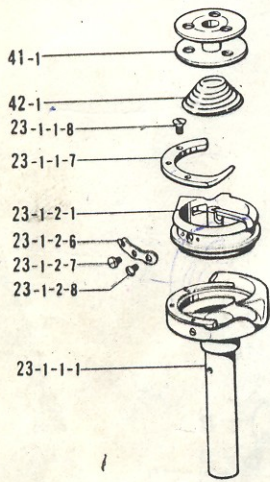
G. カマ関係(1)
 Rotary hook mechanism (1) / Greifvorrichtung (1)
 Mécanisme du crochet rotatif (1) / Mecanismo del cangrejo (1)



参照番号 Ref.No.	品名 Name of Parts	個数 Q'ty	部品コード Parts No.	参照番号 Ref.No.	品名 Name of Parts	個数 Q'ty	部品コード Parts No.
3	ナベコ 635-28×25	2	062782-512	24	ギヤ案内L	1	S07436-001
4	ザガネ	2	100197-002	25	ギヤ案内R	1	S07437-001
5	カマジクメタルU	2	S09259-001	26	サラネジ 3.57	4	108960-002
6	スラストリング A (1.2mm)	2	S09260-001	27	ピンチスリーブクミ	2	S07658-001
7	スラストリング B (1.4mm)	2	S09261-001	27-1	ピンチスリーブ	2	
8	ニードルベアリング	2	SQ7420-000	27-2	シメネジ 5.85	2	112700-001
9	ストップリング	2	S07419-001	28	ハリスキョウセツボウササエ	1	S07430-001
10	カマジクメタルD	2	S07417-001	29	ナベコ 476-32×10	2	062711-012
11	トメネジ 4.76クボミ	2	013710-512	30	ハリスキョウセツボウ	1	S07431-001
12	オープナーリンク	2	150967-101	31	トメワE4	1	048040-342
13	オープナーリンクシク	2	148005-001	32	セットカラー	1	159436-001
14	ナット 4.76	2	110161-006	33	アナトメネジ 4.37クボミ	1	014680-622
15	ヒラザガネチユウ 4.76	2	025710-232	34	ハリスキョウセツネジ	2	S07434-001
16	オープナーレバー	2	S09262-001	35	ヒラザガネチユウ 4.37	2	025680-132
17	オープナーレバースク	2	150969-001	36	ハリスキョウセツナット	2	S07435-001
18	トメネジ 4.76クボミ	2	013711-012	37	アナトメネジ 4.37クボミ	4	014680-622
19	パイプ	2	112696-000	38	ハリスキョウセツフタマタL	1	S07432-001
20	オープナー	2	S07423-001	39	ハリスキョウセツフタマタR	1	S07433-001
21	ゴムセン	2	142274-001	40	ハリトメネジ 3.57	2	121980-001
22	トメネジ 3.18	4	S07424-001				

G. カマ関係(2)(スタンダード)
 Rotary hook mechanism (2) (Standard)
 Greifervorrichtung (2) (Norm)
 Mécanisme du crochet rotatif (2) (Standard)
 Mécanismo del cangrejo (2) (Norma)

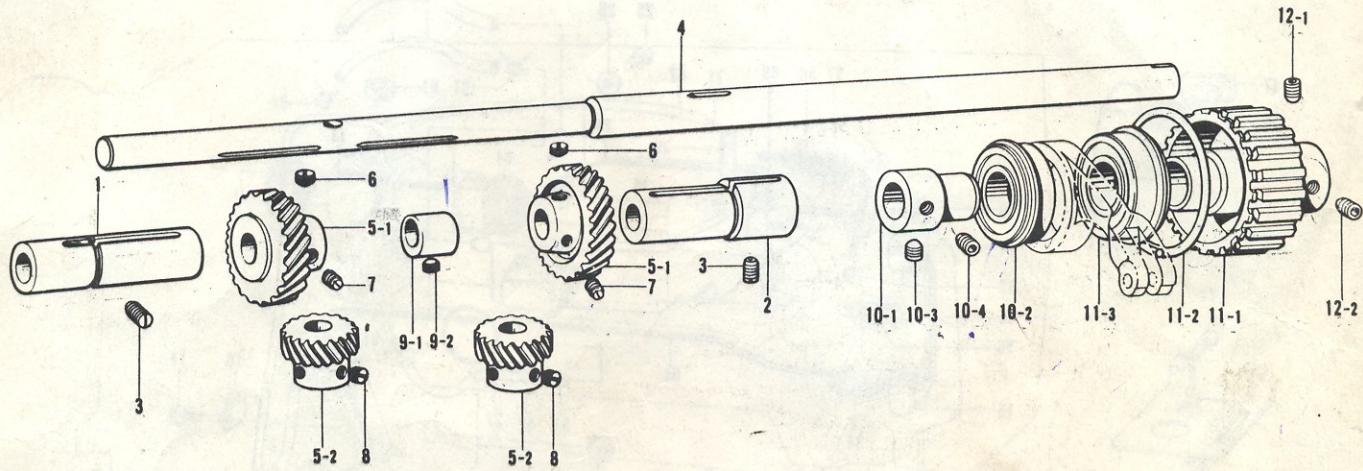
Rotary hook mechanism (3) (Thread Trimmer)
 Greifervorrichtung (3) (Fadenabschneider)
 Mécanisme du crochet rotatif (3) (Coupe-fil)
 Mécanismo del cangrejo (3) (Cortahilos)



番号 No.	品名 Name of Parts	個数 Q'ty	部品コード Parts No.
	カマダイヤL	1	S09255-001
1	カマダイヤR	1	S09257-001
1	ニホンハリカマ	2	S09263-001
1-1	ソトカマクミ	2	S09267-001
1-1-1	ソトカマ	2	
1-1-7	ウチカマオサエ	2	
1-1-8	ウチカマオサエトメネジ	4	151027-001
23-1-2	ウチカマクミ	2	S09272-001
1-2-1	ウチカマ	2	
3-1-2-6	チョウシハネ	2	156521-001
3-1-2-7	チョウシネジ	2	151029-001
3-1-2-8	チョウシハネトメネジ	2	151030-001
1-1	ボビン	2	155484-101
42-1	クウテンボウシハネ	2	156557-001

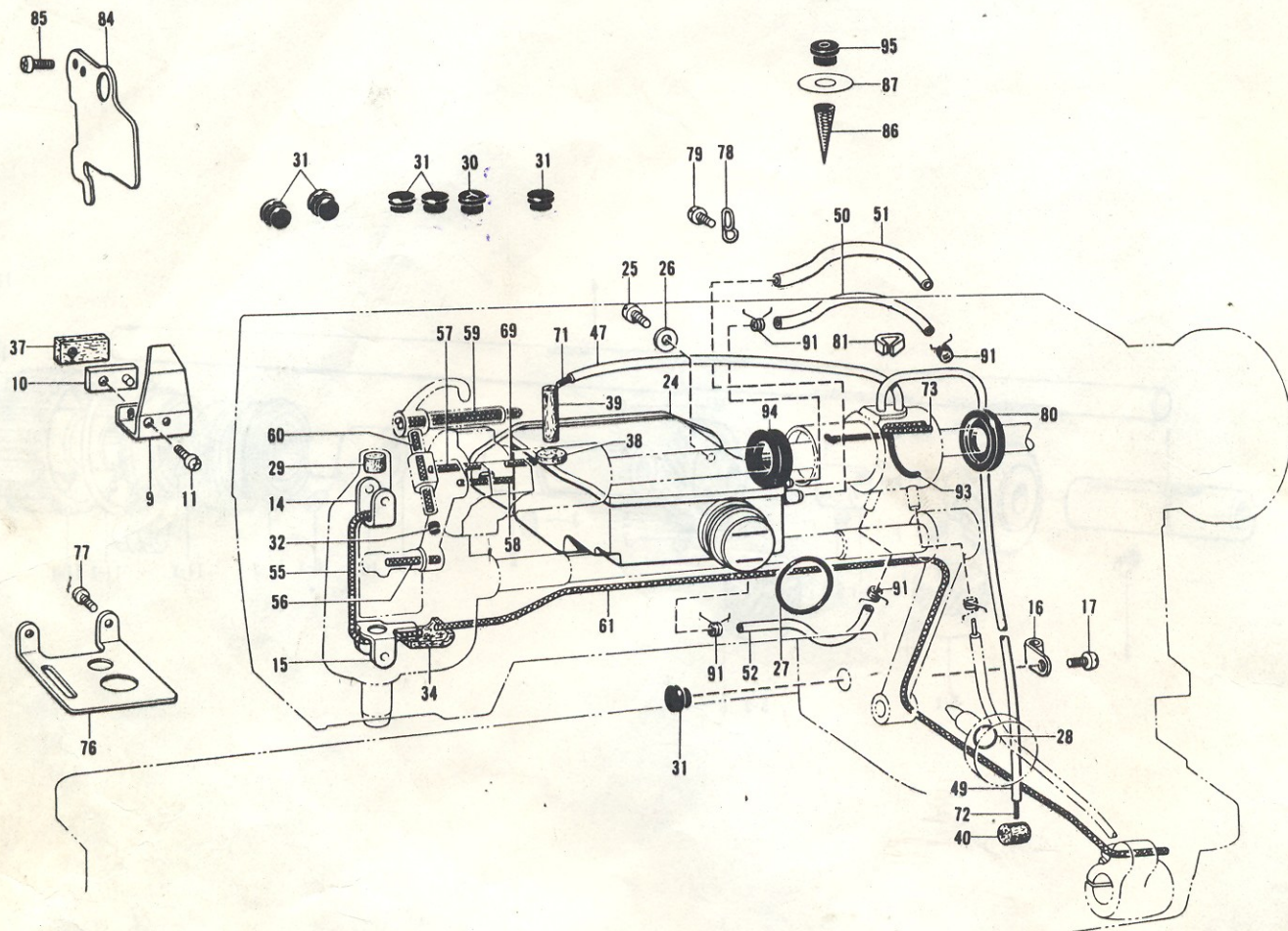
参照番号 Ref.No.	品名 Name of Parts	個数 Q'ty	部品コード Parts No.
1-2	カマダイヤL	1	S09256-001
2-2	カマダイヤR	1	S09258-001
23-2	ニホンハリカマ	2	S09264-001
23-2-1	ソトカマクミ	2	S09267-001
23-2-1-1	ソトカマ	2	
23-2-1-7	ウチカマオサエ	2	
23-2-1-8	ウチカマオサエトメネジ	4	151027-001
23-2-2	ウチカマクミ	2	S09273-001
23-2-3	キャップクミ	2	S09278-001
23-2-3-1	キャップ	2	
23-2-3-2	チョウシハネ	2	156521-001
23-2-3-3	チョウシネジ	2	151029-001
23-2-3-4	チョウシハネトメネジ	2	151030-001
23-2-3-5	シタイトホジイタ	2	S09284-001
23-2-3-6	シメネジ1.59X2	2	159802-001
41-2	ボビン	2	S09285-001
42-2	クウテンボウシハネ	2	S09286-000

H. 下軸関係
 Lower shaft mechanism / Untere welle
 Mécanisme de l'arbre inférieur / Mecanismo de la eje inferior



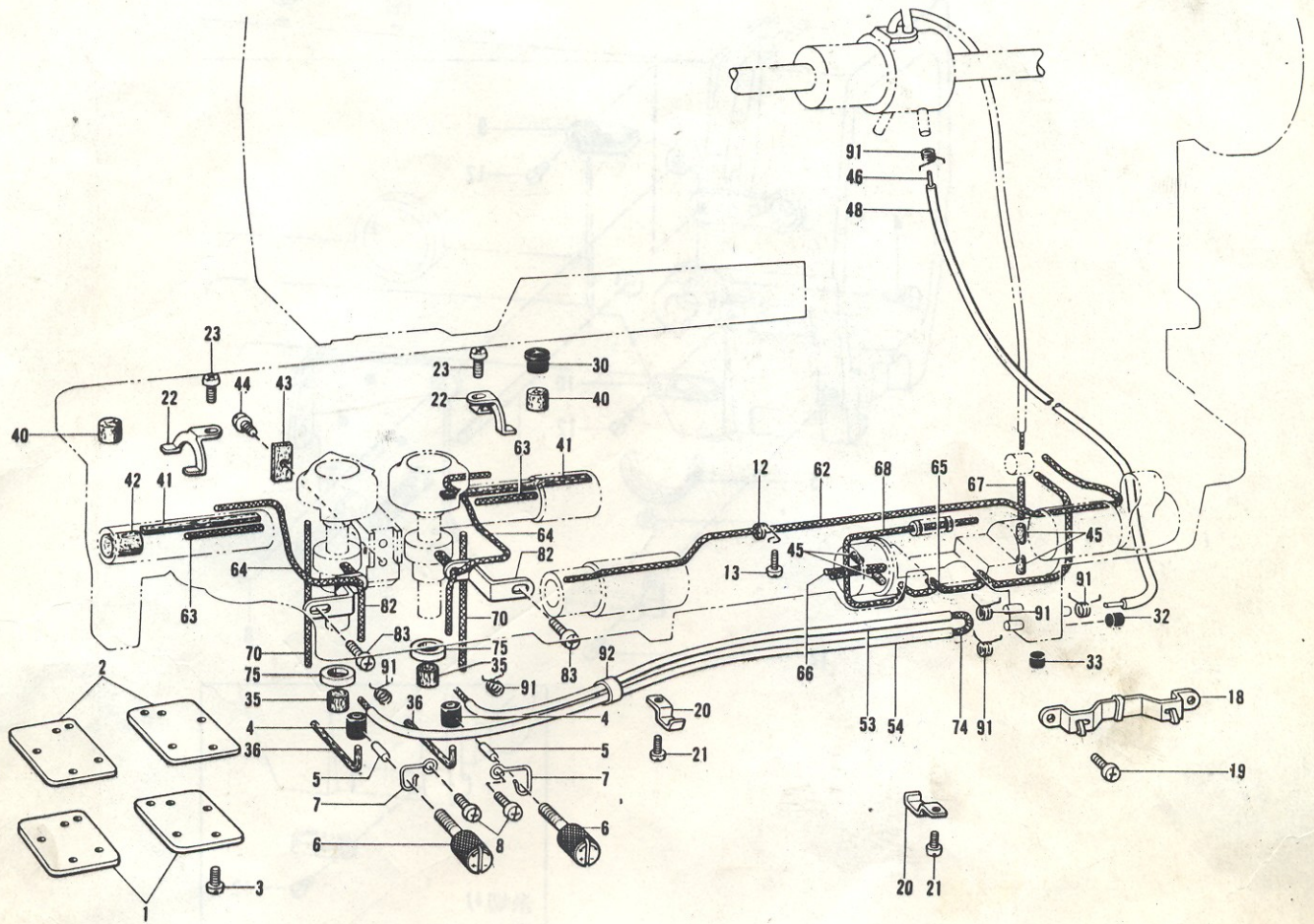
参照番号 Ref.No.	品名 Name of Parts	個数 Q'ty	部品コード Parts No.	参照番号 Ref.No.	品名 Name of Parts	個数 Q'ty	部品コード Parts No.
1	カマドダイメタルL Rotary Hook Base Bushing (L)	1	S09287-000	10	タマジクウケクミ Bearing Holder Assembly	1	S07446-001
2	カマドダイメタルR Rotary Hook Base Bushing (R)	1	S09288-000	10-1	タマジクウケブッシュ Bushing	1	S07447-001
3	トメネジ6.35クボミ Screw 6.35	2	013781-012	10-2	タマジクウケ6004ZZNR Bearing 6004ZZNR	1	072600-480
4	シタシク Lower Shaft	1		10-3	アナトメネジ6.35トガリ Screw 6.35	1	148821-001
5	スパイラルギヤクミ Spiral Gear Assembly	2	180949-001	10-4	アナトメネジ6.35クボミ Screw 6.35	1	014771-022
5-1	スパイラルギヤ Spiral Gear	2	112684-001	11	タイミングプーリDクミ Timing Belt Wheel (D) Assembly	1	
5-2	ピニオン Pinion Gear	2	112684-001	11-1	タイミングプーリD Timing Belt Wheel	1	
6	トメネジ6.35 Screw 6.35	2	112684-001	11-2	タイミングプーリリング Side Ring	1	
7	トメネジ6.35 Screw 6.35	4	112684-001	11-3	タマジクウケ6204ZZNR Bearing 6204ZZNR	1	158115-001
8	トメネジ6.35 Screw 6.35	6	101706-001	12-1	アナトメネジ6.35クボミ Screw 6.35	1	014771-022
9	ショウゲヘンシヨリンクミ Vertical Feed Eccentric Wheel Assembly	1		12-2	アナトメネジ6.35トガリ Screw 6.35	1	148821-001
9-1	ショウゲヘンシンリン Vertical Feed Eccentric Wheel	1		12-3	アナトメネジ6.35クボミ Screw 6.35	2	014771-022
9-2	トメネジ6.35 Screw 6.35	1	112684-001				

J. 給油潤滑関係(1)
 Lubrication (1) / Schmierung (1)
 Lubrification (1) / Lubricación (1)



参照番号 Ref.No.	品名 Name of Parts	個数 Q'ty	部品コード Parts No.	参照番号 Ref.No.	品名 Name of Parts	個数 Q'ty	部品コード Parts No.
9	オイルヨケイタ Oil Stopper Plate	1	150988-001	55	クミヒモ(20cm) Wick (20cm)	1	S07465-000
10	オイルヨケイタオサエカネ Oil Stopper Plate Presser	1	112717-001	56	クミヒモ4×4(5cm) Wick 4×4(5cm)	1	112728-001
11	ナベコ476-32×12 Screw 4.76×12	1	062711-212	57	クミヒモ3×3(3cm) Wick 3×3(3cm)	1	114693-001
14	フェルトオサエU Wick Holder (U)	1	112719-001	58	クミヒモ6×6(4.5cm) Wick 6×6(4.5cm)	1	112735-000
15	フェルトオサエD Wick Holder (D)	1	112720-101	59	クミヒモ6×6(13cm) Wick 6×6(13cm)	1	113653-000
16	クミヒモササエ Wick Supporter	1	112739-001	60	クミヒモ4×4(4cm) Wick 4×4(4cm)	1	S03289-001
17	ナベコ357-40×5 Screw 3.57×5	1	062670-512	61	クミヒモ4×4(44cm) Wick 4×4(44cm)	1	112736-000
24	オイルタンククミ Oil Tank	1	S07450-000	69	クミヒモ3×3(2.5cm) Wick 3×3(2.5cm)	1	S07462-000
25	ナベコ476-32×10 Screw 4.76×10	2	062711-012	71	クミヒモ4×4(30cm) Wick 4×4(30cm)	1	153920-001
26	ナベコ476-32×10 Screw 4.76×10	2	025710-232	72	クミヒモ4×4(35cm) Wick 4×4(35cm)	1	152974-001
27	ヒラザガネチュウ4.76 Washer 4.76	1	081030-070	73	クミヒモ4×4(4cm) Wick 4×4(4cm)	2	S03289-001
28	OリングP30 O Ring P30	1	108549-001	76	ダストプレート Dust Protector	1	S07466-001
29	Oリング O Ring	1	148394-000	77	ナベコ357-40×5 Screw 3.57×5	2	062670-512
29	ハリボウセン Needle Bar Cap	1	148394-000	78	チューブササエ Tube Holder	1	S07467-001
30	オイルカップ Oil Cap	2	140890-001	79	ナベコ437-40×8 Screw 4.37×8	1	062680-812
30	オイルカップ Oil Cap	6	104821-001	80	オイルシール Oil Seal	1	S07468-000
31	メクラセン Oil Cap	2	142274-001	81	チューブカシメ Wick Choka Plate	1	S07469-001
31	メクラセン Oil Cap	2	142274-001	84	シャヘイバン Interrupt Plate	1	S07472-001
32	ゴムセン Oil Cap	1	S07474-000	85	ナベコ357-40×5 Screw 3.57×5	2	062670-512
34	フェルト Felt	1	148762-001	86	オイルフィルター Oil Filter	1	S07473-000
37	テンピンフェルト Felt	1	112734-001	87	オイルシート Oil Mark Seat	1	S07481-000
38	ウワジクメタルフェルト Felt	1	S07571-000	91	チューブストッパー Tube Clamp	10	S07876-001
39	フェルト Felt	3	112753-001	93	クミヒモ(7cm) Wick (7cm)	1	S09369-000
40	フェルト Felt	1	S07453-000	94	オイルシール Oil Seal	1	S09364-000
47	ビニールチューブ Oil Tube	1	S07454-000	95	ベッドオイルフタ Oil Cap	1	112758-001
49	ビニールチューブ Oil Tube	1	S07456-000				
50	ビニールチューブ Oil Tube	1	S07457-100				
51	ビニールチューブ Oil Tube	1	S07810-000				
52	ビニールチューブ Oil Tube	1	S07810-000				

J. 給油潤滑関係(2)
 Lubrication (2) / Schmierung (2)
 Lubrication (2) / Lubricación (2)

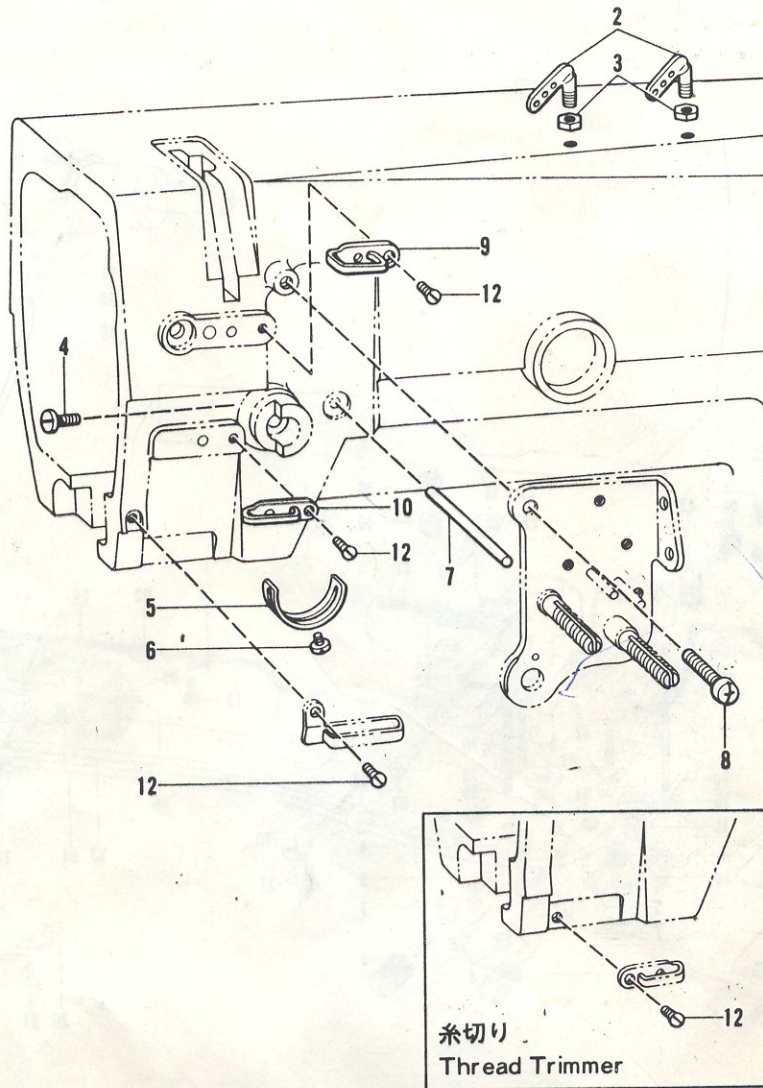


参照番号 Ref.No.	品名 Name of Parts		個数 Q'ty	部品コード Parts No.	参照番号 Ref.No.	品名 Name of Parts		個数 Q'ty	部品コード Parts No.
1	カマダイフタ	Rotary Hook Base Cover	2	S07448-001	43	オクリダイフタマタフェルト	Felt	1	112759-001
2	カマダイバック	Rotary Hook Base Packing	2	S07449-000	44	シメネジ 3.57	Screw 3.57	1	100257-010
3	ナベコ 357-40×8	Screw 3.57×8	8	062670-812	45	フェルト	Felt	4	148743-001
4	ゴムリング	Rubber Ring	2	S07477-000	46	ワイヤー	Wire	1	S07460-000
5	ゴムオサエ	Rubber Presser	2	S07478-000	48	ビニールチューブ	Oil Tube	1	S07455-000
6	オイルチョウセツネジ	Oil Adjusting Screw	2	S07479-001	53	ビニールチューブ	Oil Tube	1	S07458-000
7	マワリドメバネ	Stopper Spring	2	S07480-001	54	ビニールチューブ	Oil Tube	1	S07459-000
8	ナベコ 357-40×5	Screw 357-40×5	2	062670-512	62	クミヒモ 4×4 (3.5cm)	Wick 4×4 (3.5cm)	1	152974-001
12	クミヒモササエ	Tube Holder	1	112743-001	63	クミヒモ 3×3 (3.2cm)	Wick 3×3 (3.2cm)	2	S07461-000
13	ナベコ 357-40×5	Screw 3.57×5	1	062670-512	64	クミヒモ 4×4 (25cm)	Wick 4×4 (25cm)	2	108802-001
18	キリカエキクミヒモササエ	Wick Support	1	143673-001	65	クミヒモ 4×4 (25cm)	Wick 4×4 (25cm)	1	108802-001
19	ナベコ 318-40×4	Screw 3.18×4	2	062660-412	66	クミヒモ 4×4 (4cm)	Wick 4×4 (4cm)	1	S03289-001
20	コードオサエ L	Tube Holder L	2	142268-001	67	クミヒモ 4×4 (3.5cm)	Wick 4×4 (3.5cm)	1	111191-001
21	ナベコ 357-40×5	Screw 3.57×5	2	062670-512	68	クミヒモ 4×4 (11cm)	Wick 4×4 (11cm)	1	112750-000
22	ヒモササエ	Wick Holder	2	S07471-001	70	クミヒモ 4×4 (7cm)	Wick 4×4 (7cm)	2	S07463-000
23	ナベコ 357-40×5	Screw 3.57×5	2	062670-512	74	クミヒモ (71cm)	Wick (71cm)	1	S07464-000
33	ゴムセン	Oil Cap	1	140327-001	75	クミヒモ (30cm)	Wick (30cm)	2	156070-002
35	クラッチフェルト	Felt	2	151927-001	82	クミヒモササエ	Wick Holder	2	S07470-001
36	フェルト	Felt	2	S07476-000	83	ナベコ 357-40×5	Screw 3.57×5	2	062670-512
41	カマダイメタルフェルト	Felt	2	113362-001	92	チューブ	Tube	1	146258-000
42	フェルト	Felt	1	115249-001					

K. 糸通シ関係(1)

Threading mechanism (1) / Fadenführungsrichtung (1)

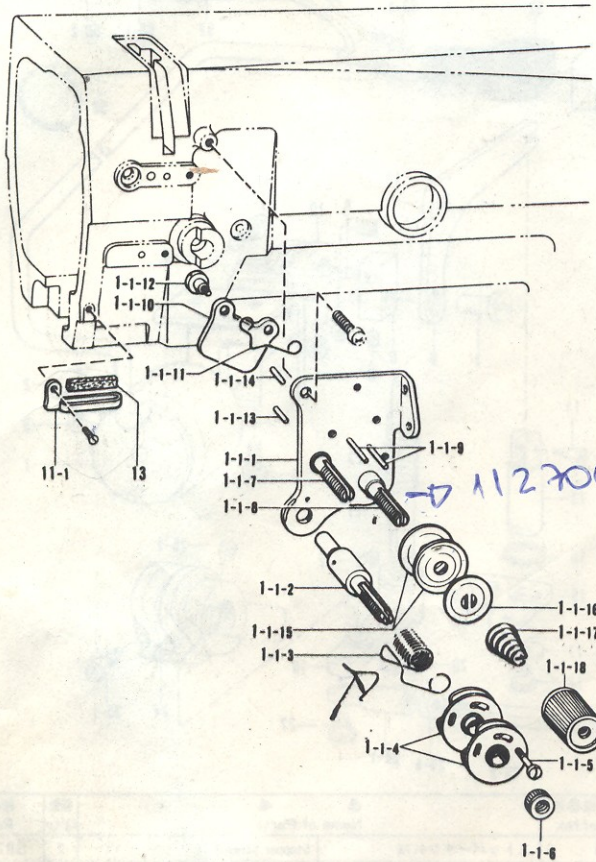
Mécanisme de Jénfilage (1) / Mécanismo de la enhebrado (1)



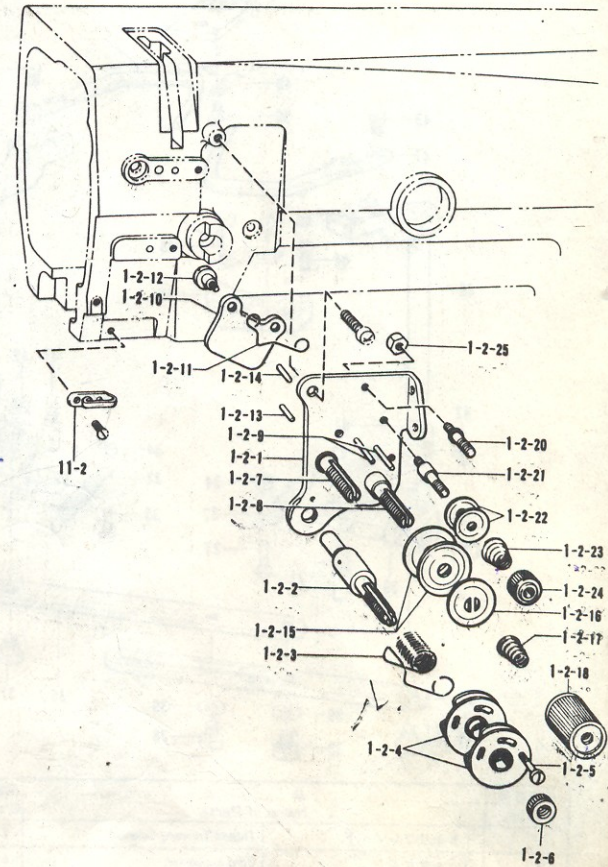
糸切り
Thread Trimmer

参照番号 Ref.No.	品名 Name of Parts	個数 Q'ty	部品コード Parts No.	参照番号 Ref.No.	品名 Name of Parts	個数 Q'ty	部品コード Parts No.
2	ミツメイトカケ Top Cover Therad Guide	2	140527-001	7	イトユルメジク Tension Release Bar	1	S07493-001
3	ナット5.95 Nut 5.95	2	150553-003	8	ナベコ437-40×8 Screw 4.37×8	1	062680-812
4	シメネジ3.57 Screw 3.57	1	100064-002	9	アームイトアンナイU Arm Therad Guide (U)	1	108266-001
5	イトトリハネストップ Stopper	1	112709-001	10	アームイトアンナイM Arm Therad Guide (M)	1	112658-001
6	ナベコ357-40×5 Screw 3.57×5	1	062670-512	12	サラネジ3.57 Screw 3.57	3	108960-002

K. 糸通シ関係(2)(スタンダード)
 Threading mechanism (2) (Standard)
 Fadenführungsvorrichtung (2) (Norm)
 Mécanisme de Jénfilage (2) (Standard)
 Mécanismo de la enhebrado (2) (Norma)



K. 糸通シ関係(3)(糸切り)
 Threading mechanism (3) (Thread Trimmer)
 Fadenführungsvorrichtung (3) (Fadenabschneider)
 Mécanisme de Jénfilage (3) (Coupe-fil)
 Mécanismo de la enhebrado (3) (Cortahilos)



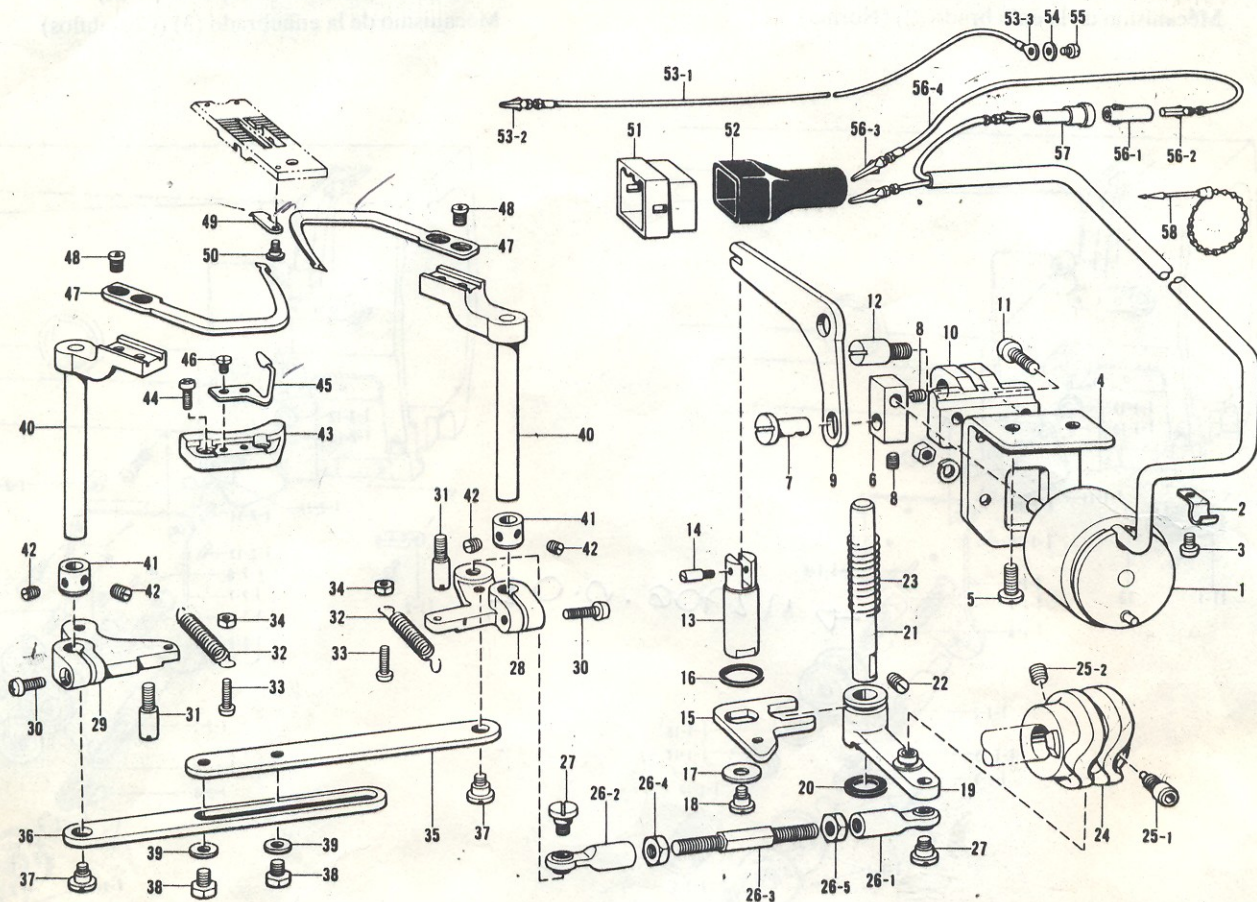
参照番号 Ref.No.	品名 Name of Parts	個数 Q'ty	部品コード Parts No.
1-1	ウワイトチョウシクミ	1	S07489-001
1-1-1	イトチョウシダイイタ	1	
1-1-2	チョウシジク	1	144680-001
1-1-3	イトトリバネ	1	155491-001
1-1-4	イトトリバネアンナイクミ	2	108254-001
1-1-5	シメネジ2.38	1	144682-001
1-1-6	イトチョウシナット	1	108265-001
1-1-7	イトチョウシボウL	1	
1-1-8	イトチョウシボウR	1	
1-1-9	ピン2.6X20	2	
1-1-10	イトユルメイタ	1	S07487-001
1-1-11	イトユルメバネ	1	118320-001
1-1-12	ダンネジ3.57	2	112712-001
1-1-13	イトユルメピン	1	144704-001
1-1-14	イトユルメピンL	1	S07488-001
1-1-15	イトチョウシサラ	4	145446-001
1-1-16	イトチョウシサラオサエ	2	159805-001
1-1-17	イトチョウシバネ	2	S07490-001
1-1-18	イトチョウシナット	2	149566-002
11-1	アームイトアンナイD	1	112715-001
13	アームイトアンナイフェルト	1	114941-001

参照番号 Ref.No.	品名 Name of Parts	個数 Q'ty	部品コード Parts No.
1-2	ウワイトチョウシクミ	1	S07492-001
1-2-1	イトチョウシダイイタ	1	
1-2-2	チョウシジク	1	144680-001
1-2-3	イトトリバネ	1	155491-001
1-2-4	イトトリバネアンナイクミ	2	108254-001
1-2-5	シメネジ2.38	1	144682-001
1-2-6	イトチョウシナット	1	108265-001
1-2-7	イトチョウシボウL	1	
1-2-8	イトチョウシボウR	1	
1-2-9	ピン2.6X20	2	
1-2-10	イトユルメイタ	1	S07487-001
1-2-11	イトユルメバネ	1	118320-001
1-2-12	ダンネジ3.57	2	112712-001
1-2-13	イトユルメピン	1	144704-001
1-2-14	イトユルメピンL	1	S07488-001
1-2-15	イトチョウシサラ	4	145446-001
1-2-16	イトチョウシサラオサエ	2	159805-001
1-2-17	イトチョウシバネ	2	S07490-001
1-2-18	イトチョウシナット	2	149566-002
1-2-20	イトアンナイチョウシボウL	1	158771-001
1-2-21	イトアンナイチョウシボウR	1	158770-001
1-2-22	イトアンナイサラ	4	144504-001
1-2-23	プレテンションバネ	2	158782-101
1-2-24	イトチョウシナット	2	155510-001
1-2-25	ナット1シユ3.57	2	021670-102
11-2	アームイトアンナイM	1	112658-001

L. 糸切り関係(糸切り)

Thread trimmer mechanism (Thread Trimmer) / Fadenabschneidevorrichtung (Fadenabschneider)

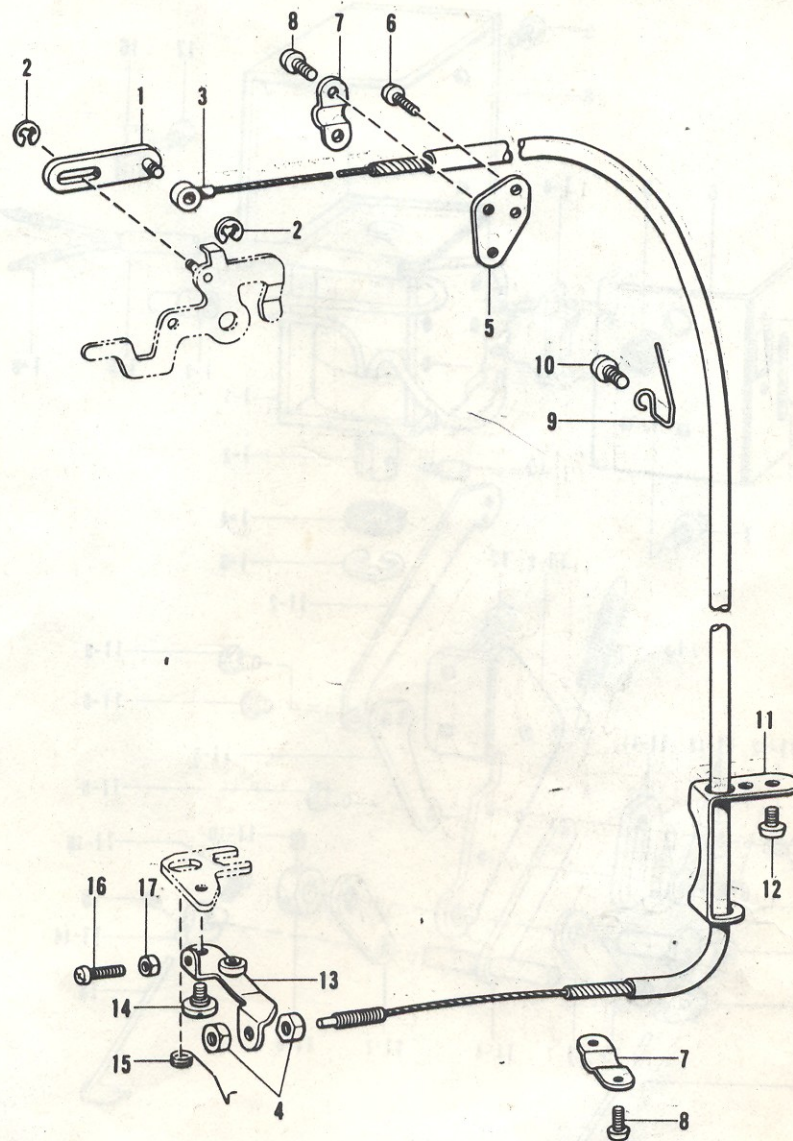
Mécanisme de coupe-fil (Coupe-fil) / Mecanismo de recortadora de orillos (Cortahilos)



参照番号 Ref.No.	品名 Name of Parts	個数 Q'ty	部品コード Parts No.	参照番号 Ref.No.	品名 Name of Parts	個数 Q'ty	部品コード Parts No.
1	イトキリソレノイド	1		31	ストッパーネジ4.76	2	S07519-001
2	コードオサエ	1	140647-001	32	イトキリレバーバネ	2	S07520-001
3	ナベコ357-40×5	1	062670-512	33	ナベコ357-40×14	2	062671-412
4	ソレノイドシジイタ	1	S07496-001	34	ナット1シユ3.57	2	021670-102
5	シメネジ6.35	2	110201-001	35	イトキリレンカンR	1	S07521-001
6	ソレノイドツギテ	1	S07497-001	36	イトキリレンカンL	1	S07522-001
7	キリカエキレンカンジク	1	118713-001	37	ダンネジ4.37	2	144526-001
8	アナトメネジ4.37クボミ	2	014680-622	38	ボルト4.76×7	2	146360-002
9	ソレノイドレバー	1	S07498-001	39	ヒラザガネテユウ4.76	2	025710-232
10	ソレノイドレバーウケ	1	S07499-001	40	イドウハレバー	2	S07523-001
11	ナベコ476-32×10	2	062711-012	41	セットカラー	2	120752-001
12	ソレノイドレバーシク	1	S07500-001	42	トメネジ6.35	4	100251-001
13	イトキリジク	1	S07501-001	43	イドウハウケ	2	S07524-001
14	プランジャピン	1	148546-001	44	ナベコ357-40×8	4	062670-812
15	イトキリジクイタ	1	S07502-001	45	シタイトホシバネ	2	S07525-000
16	カンショウゴム	1	S07503-000	46	シメネジ3.18	4	141544-001
17	ザガネ	1	116662-003	47	イドウハ	2	S07526-001
18	ダンネジ4.76	1	107321-003	48	シメネジ4.37	4	148536-001
19	シュレバークミ	1	S07504-001	49	コテイハ	2	S07527-001
20	ゴム	1	148559-000	50	ダンネジ2.38	2	148539-001
21	シュレバーシク	1	S07508-001	51	ナイロンコネクタ12P	1	153969-000
22	トメネジ6.35クボミ	1	013781-012	52	コネクタキャップ5	1	153971-001
23	シュレバーバネ	1	S07509-001	53	アースセンクミ	1	
24	イトキリカム	1	S07510-001	53-1	アースセン	1	
25-1	セットネジ6.35	1	148574-001	53-2	ピンターミナルオスL	1	S03328-000
25-2	アナトメネジ6.35クボミ	1	014771-022	53-3	アツタンシ4.5×14	1	204569-001
26	ナガサチョウセツレンカンクミ	1	S07511-001	54	ザガネ	1	S02745-001
26-1	タマツギテRクミ	1	S07512-001	55	ナベコ437-40×6	1	062680-663
26-2	タマツギテLクミ	1	S07514-001	56	WコードSクミ	1	154210-000
26-3	ナガサチョウセツレンカン	1	S07516-001	56-1	ナイロンコネクタ	1	146194-000
26-4	ナット5.95	1	148592-001	56-2	ピンターミナルメス	1	143548-000
26-5	ナット5.95	1	100022-005	56-3	ピンターミナルオス	1	143549-000
27	タマツギテダンネジ	2	141494-001	56-4	WコードS	1	
28	イトキリレバーR	1	S07517-001	57	ナイロンコネクタ	1	146046-000
29	イトキリレバーL	1	S07518-001	58	ユニタイバンド	1	340400-001
30	ナベコ437-40×12	2	062681-212				

M. 糸ユルメ関係(糸切り)

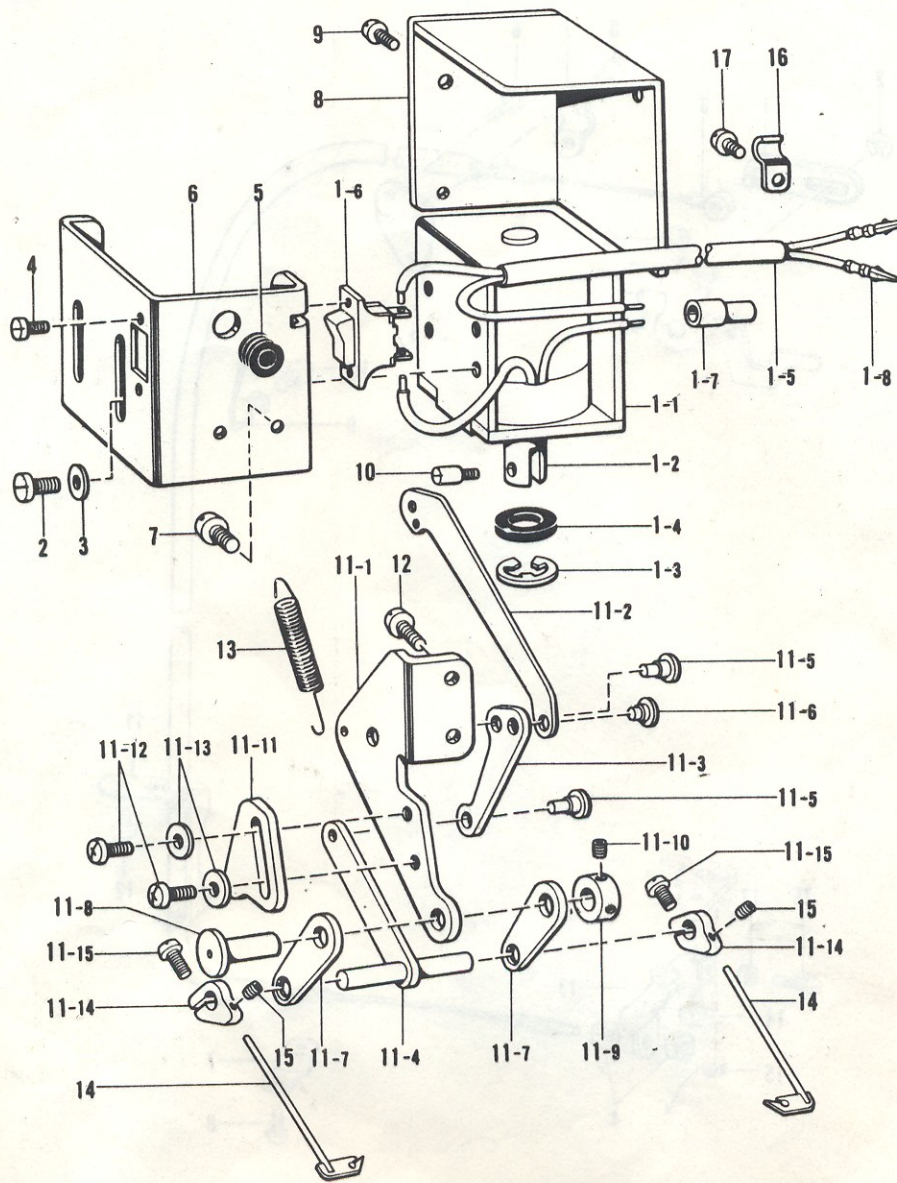
Tension release mechanism (Thread Trimmer) / Spannung sverminderung svorrichtung (Fadenabschneider)
 Mécanisme de relâche-tension (Coupe-fil) / Mecanismo de liberador de tensión (Cortahilos)



参照番号 Ref.No.	品名 Name of Parts	個数 Q'ty	部品コード Parts No.	参照番号 Ref.No.	品名 Name of Parts	個数 Q'ty	部品コード Parts No.
1	イトユルメレンカクミ Tension Releasing Connector Assembly	1	S07529-001	10	ナベコ437-40×8 Screw 4.37×8	1	062680-812
2	トメワE3 Stop Ring E3	2	048030-342	11	ワイヤーアンナイ Wire Guide	1	S07532-001
3	イトユルメワイヤ Tension Releasing Wire	1	S07528-000	12	ナベコ476-32×6 Screw 4.76×6	2	062710-612
4	ナット4.76 Nut 4.76	2	110161-004	13	イトユルメレバークミ Tension Releasing Lever Assembly	1	S07534-001
5	ワイヤーオサエシジイタ Wire Holder Base	1	S07533-001	14	ダンネジφ.35 Stud Screw φ.35	1	149127-001
6	ナベコ357-40×8 Screw 3.57×8	2	062670-812	15	イトユルメレバークミ Spring	1	S07536-001
7	イトユルメワイヤーオサエD Tension Releasing Wire Holder (D)	2	154607-001	16	ナベコ318-40×12 Screw 3.18×12	1	062661-212
8	ナベコ357-40×5 Screw 3.57×5	4	062670-512	17	ナット1シュ3.18 Nut 3.18	1	021660-102
9	ワイヤーホルダー Wire Holder	1	S07531-001				

N. 糸払い関係(糸切り)

Thread wiper mechanism (Thread Trimmer) / Fadenwischvorrichtung (Fadenabschneider)
 Mécanisme de tire-fil (Coupe-fil) / Mecanismo de limpiador de hilos (Cortahilos)



参照番号 Ref.No.	品名 Name of Parts	個数 Q'ty	部品コード Parts No.	参照番号 Ref.No.	品名 Name of Parts	個数 Q'ty	部品コード Parts No.
1	イトハイスレノイドクミ	1		11-2	ソレノイドリンク	1	
1-1	イトハイスレノイド	1		11-3	イトハイルンクA	1	
1-2	プランジャ	1	148511-001	11-4	イトハイルンクB	1	
1-3	トメワE9	1	048090-342	11-5	カシメジク5×5.3	2	
1-4	プランジャゴム	1	148512-000	11-6	カシメジク5×1.7	1	
1-5	Wコード	1		11-7	イトハイルンクC	2	S07549-001
1-6	イトハイスイッチ	1	S02664-001	11-8	リンクジク	2	S07550-001
1-7	ヘイタンセツソクシ	1	S02665-000	11-9	セットカラー	1	139096-001
1-8	ピンターミナルオス	2	143549-000	11-10	アナトメネジ4.37クボミ	2	014680-422
2	ヒラネジ4×10	4	007401-012	11-11	ストッパー	1	S07551-001
3	ヒラザガネチユウ4	4	025040-232	11-12	ナベコ318-40×10	2	062711-012
4	ナベコ3×6	2	062300-612	11-13	ヒラザガネチユウ4.76	2	025710-232
5	コードブシュ	1	146080-000	11-14	イトハイルウケ	2	S07552-001
6	ソレノイドホシタ	1	S08469-001	11-15	ナベコ318-40×12	2	062661-212
7	ナベコ437-40×8	2	062680-812	12	ナベコ476-32×10	2	062711-012
8	ソレノイドカバー	1	148514-006	13	イトハイルバネ	1	148527-001
9	ナベコ357-40×5	3	062670-512	14	イトハイル	2	*
10	プランジャピン	1	148546-001	15	トメネジ3.18	2	S07424-001
11	イトハイルンクミ	1	S07542-001	16	コードオサエ	1	140647-001
11-1	イトハイルンクササエ	1		17	ナベコ357-40×5	1	062670-512

◎ *印の付いている部品の部品コードをお調べの場合は、P27~28のゲージ部品一覧表をご覧ください。

◎ If there is a "*" mark, refer to the gauge assembly guide on page 27 ~ 28.

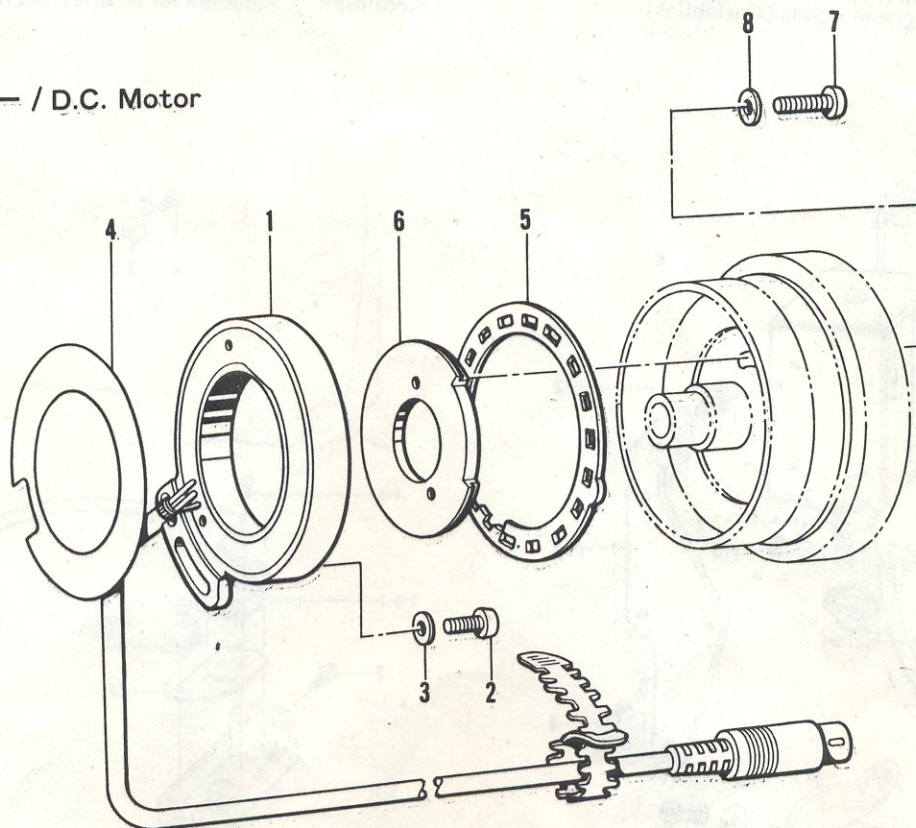
◎ Falls das Zeichen "*" steht, wird auf die Zusammenstellung der Vorrichtungen auf Seite 27 ~ 28 verwiesen.

◎ Si le signe "*" apparait, se reporter à la page 27 ~ 28 du guide de montage de la jauge.

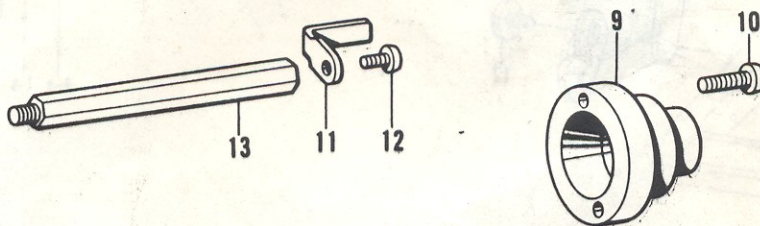
◎ Si aparece una marca "*", consultar la guía de armado de galga en la página 27 ~ 28.

P. 針位置検出器関係(糸切り)
 Synchronizer (Thread Trimmer) / Synchronisator (Fadenabschneider)
 Synchronisateur (Coupe-fil) / Sincronizador (Cortahilos)

DC モーター / D.C. Motor



EFKA Motor



参照番号 Ref.No.	品名 Name of Parts	備数 Q'ty	部品コード Parts No.	参照番号 Ref.No.	品名 Name of Parts	備数 Q'ty	部品コード Parts No.
1	シンクロナイザクミ#14-2 Synchronizer Assembly #14-2	1	230157-001	8	ワガネ Washer	2	100645-003
2	ナベコ476-32×10 Screw 4.76×10	1	062711-012	9	スリップリング支持 Slip Ring Support	1	148825-001
3	ワガネ Washer	1	113431-002	10	ナベコ4.76×14 Screw 4.76×14	2	062711-412
4	ゼツエンシート Insulation Seat	1	S06241-000	11	シンクロナイザホルダ Synchronizer Holder	1	158775-001
5	ソクドシレイイタ Speed Command Plate	1	S06242-001	12	ナベコ4.37×8 Screw 4.37×8	1	062680-812
6	ハリウエイタ Needle Upper Plate	1	S06243-001	13	シンクロナイザホルダスタッド Synchronizer Holder Stud	1	158776-001
7	ナベコ437-40×16 Screw 4.37×16	2	062681-612				

Q. 逆転関係(糸切り)

Quick reverse mechanism (Thread Trimmer)

Umkehr (Fadenabschneider)

Mécanisme de marche arrière rapide (Coupe-fil)

Mécanismo de inversión rápida (Cortahilos)

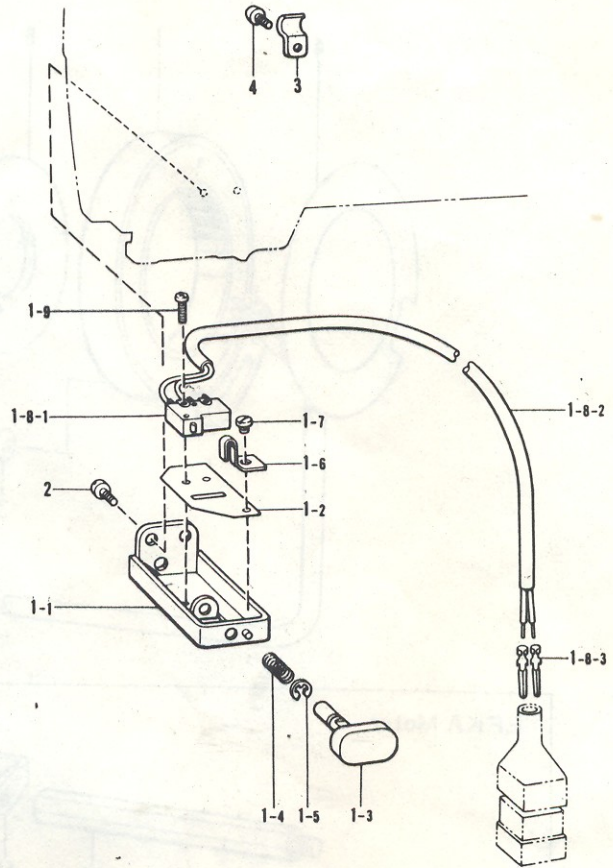
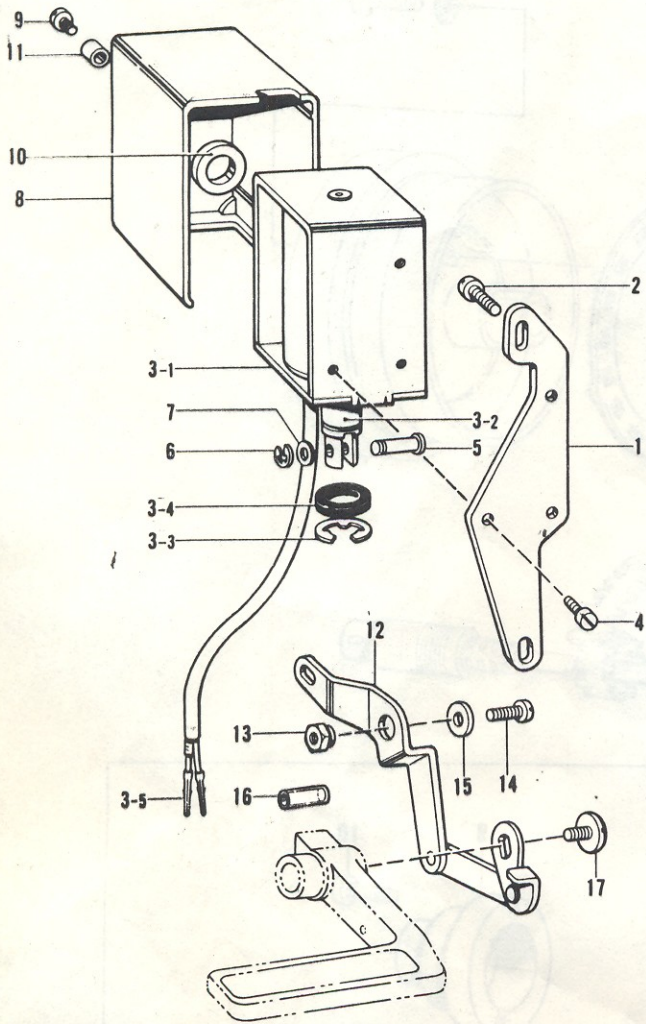
R. 逆転スイッチ関係(糸切り)

Quick reverse switch mechanism (Thread Trimmer)

Umkehrschalter (Fadenabschneider)

Mécanisme de interrupteur de marche arrière rapide (Coupe-fil)

Mécanismo de conmutador de inversión rápida (Cortahilos)



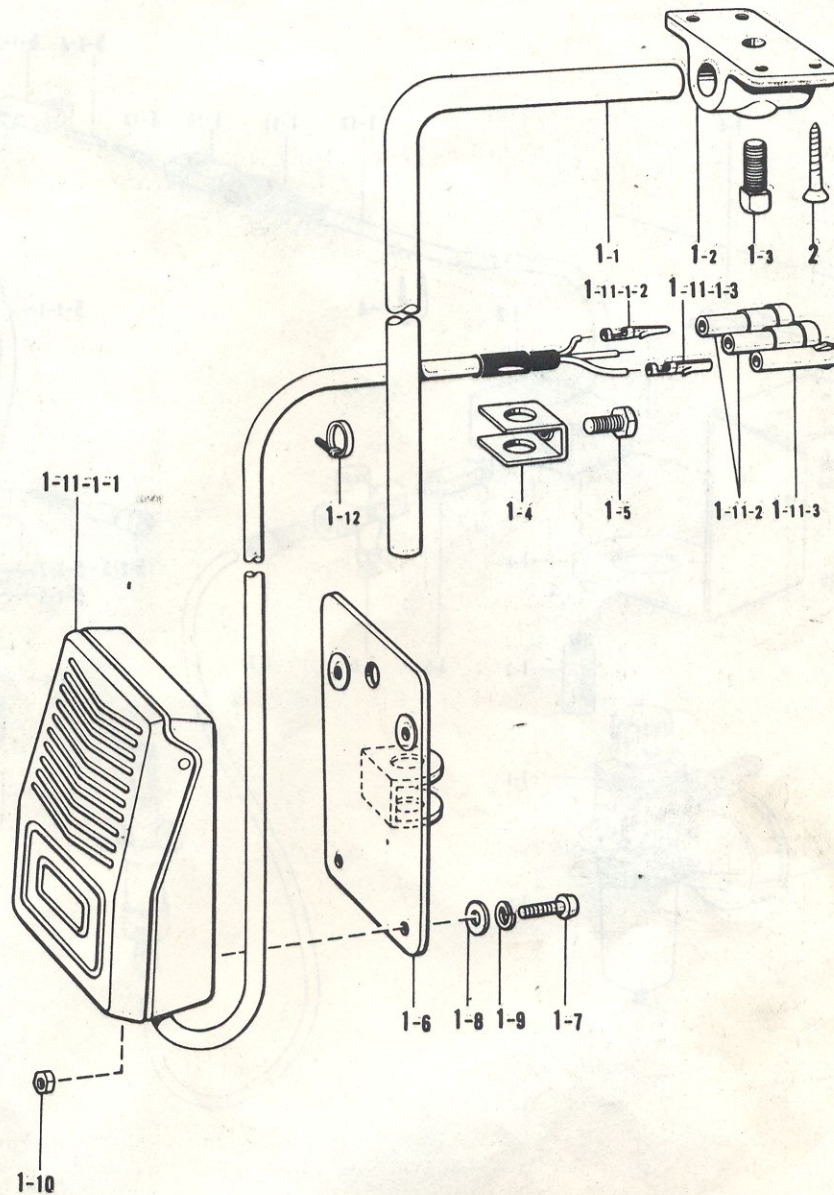
参照番号 Ref.No.	品名 Name of Parts	個数 Q'ty	部品コード Parts No.
1	ソレノイドダイ	1	S07385-001
2	ナベコ635-28×14	2	062781-412
3	ギャクテンソレノイドクミ	1	
3-1	ソレノイド	1	
3-2	プランジャ	1	
3-3	トメワE15	1	154730-001
3-4	ゴムストッパー	1	154731-000
3-5	ピンターミナルオス	2	143549-000
4	ヒラネジ5×8	3	007500-812
5	レンケツピン	1	153245-001
6	トメワE4	1	048040-342
7	ザガネ	1	153138-001
8	ソレノイドカバー	1	146105-000
9	ヒラネジ5×8	1	007500-812
10	ソレノイドゴム	1	S01327-001
11	カラー	1	S01328-001
12	ソレノイドレバークミ	1	S07381-001
13	ソレノイドレバークミ	1	149094-001
14	シメネジ6.35×18	1	S01304-001
15	ザガネ	1	149095-001
16	ナイロンチューブ	1	153132-000
17	シメネジ4.76	1	100511-003

参照番号 Ref.No.	品名 Name of Parts	個数 Q'ty	部品コード Parts No.
1	Rアクチュエータークミ	1	
1-1	スイッチダイ	1	S07556-001
1-2	ゼツエンシート	1	S02693-001
1-3	アクチュエーター	1	S02694-001
1-4	アクチュエーターモッドシバネ	1	S02696-001
1-5	トメワE3	1	048030-342
1-6	マワリドメ	1	S02697-001
1-7	シメネジ3.57	1	110215-002
1-8	Rスイッチクミ	1	
1-8-1	マイクロスイッチ	1	S02699-001
1-8-2	Rコード	1	
1-8-3	ピンターミナルオス	2	143549-000
1-9	ナベコ238-56×8	2	062630-812
2	ナベコ476-32×6	2	062710-612
3	コードオサエ	1	140647-001
4	ナベコ357-40×5	1	062670-512

S. ヒザスイッチ関係(糸切り・-700, -900)

Knee switch mechanism (Thread Trimmer · -700, -900) / Knieschalter (Fadenabschneider · -700, -900)

Mécanisme de interrupteur de genou (Coupe-fil · -700, -900) / Mecanismo de conmutador de rodilla (Cortafilos · -700, -900)



参照番号 Ref.No.	品名 Name of Parts	数量 Q'ty	部品コード Parts No.	参照番号 Ref.No.	品名 Name of Parts	数量 Q'ty	部品コード Parts No.
1	ヒザスイッチミ	1	S07045-001	1-10	ナット1シユ4	4	021400-164
1-1	ヒザスイッチタテシク	1	142026-003	1-11	スイッチコードクミ	1	S07030-000
1-2	ヒザスイッチタテシクウケ	1	142027-001	1-11-1	フットスイッチクミ	1	S07031-000
1-3	4カクボルト7.94	1	100463-001	1-11-1-1	フットスイッチ	1	
1-4	ヒザアテストッパ	1	114967-001	1-11-1-2	ピンターミナルオス	2	143549-000
1-5	ボルト5.95	1	110087-001	1-11-1-3	ピンターミナルメス	1	143548-000
1-6	ヒザスイッチトリツガイダ	1	S07027-001	1-11-2	ナイロンコネクタ	2	146046-000
1-7	ナベネジ4X10	4	002401-003	1-11-3	ナイロンコネクター	1	146194-000
1-8	ヒラザガネチユウ4	4	025040-233	1-12	タイラップS	1	149799-000
1-9	ハネザガネ2-4	4	028040-243	2	プラスサラモクネジ4.1X25	4	034422-503

◎ The knee lifter switch assembly is an optional part. If you wish to use this part, use the part code indicated below to order it.

◎ Der Knieheberschalter wird separat geliefert. Verwenden Sie zur Bestellung dieses Teils den nachstehenden Teilecode.

◎ La commande au genou est une option. Si vous désirez utiliser cette pièce, veuillez noter le code de pièce indiqué ci-dessous sur votre commande.

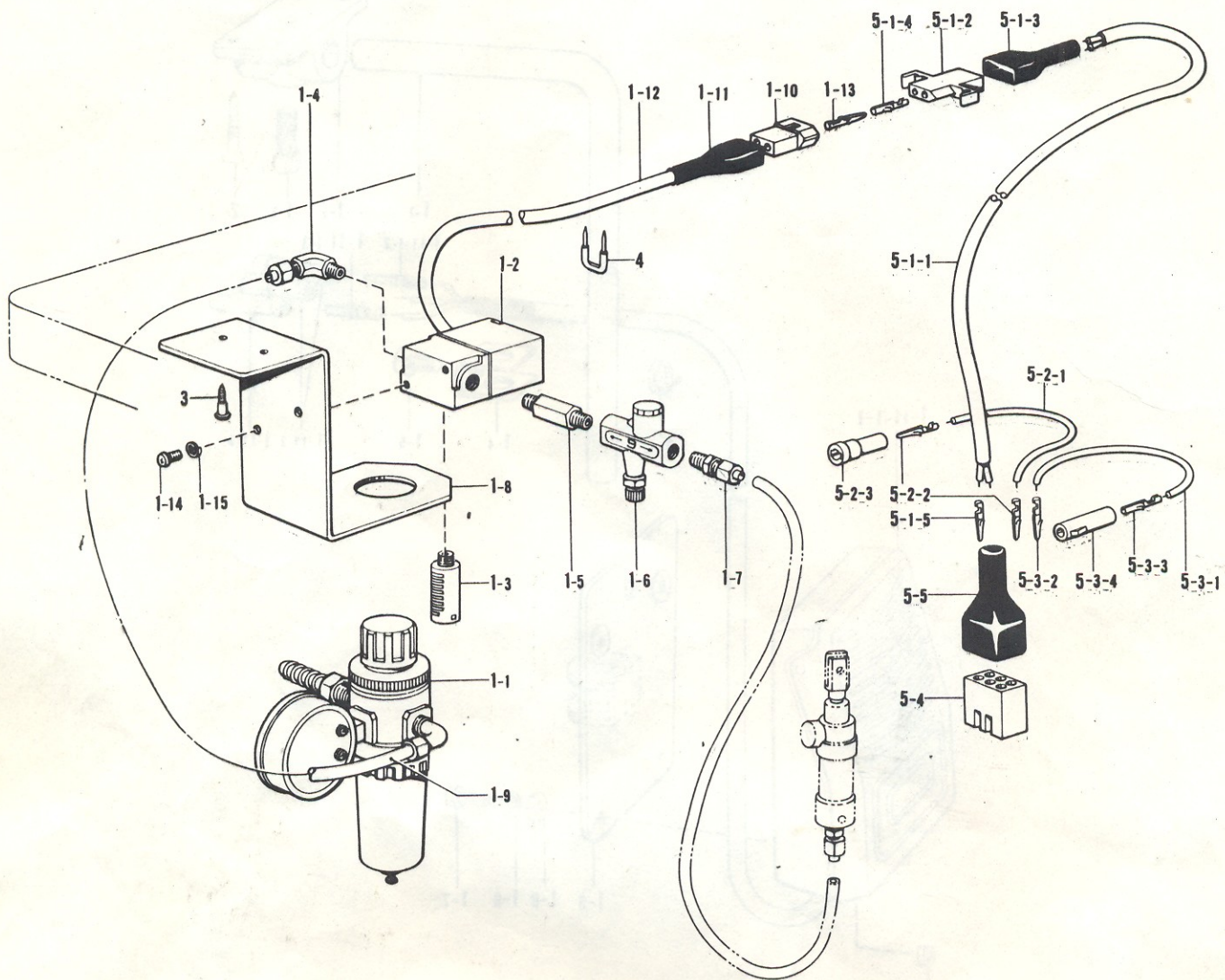
◎ El conjunto del interruptor de levantador de rodilla es una pieza opcional. Si usted desea utilizar esta pieza, realice el pedido con el código de pieza que aparece a continuación.

S-1	Knee Lifter Switch Assembly	S07045-001
S-2	Screw 4.1 × 25	034422-503

T. 空圧関係(糸切り: -700)

Air pressure mechanism (Thread Trimmer · -700) / Luftdruck (Fadenabschneider · -700)

Mécanisme de la pression d'air (Coupe-fil · -700) / Mecanismo de la presión de aire (Cortahilos · -700)



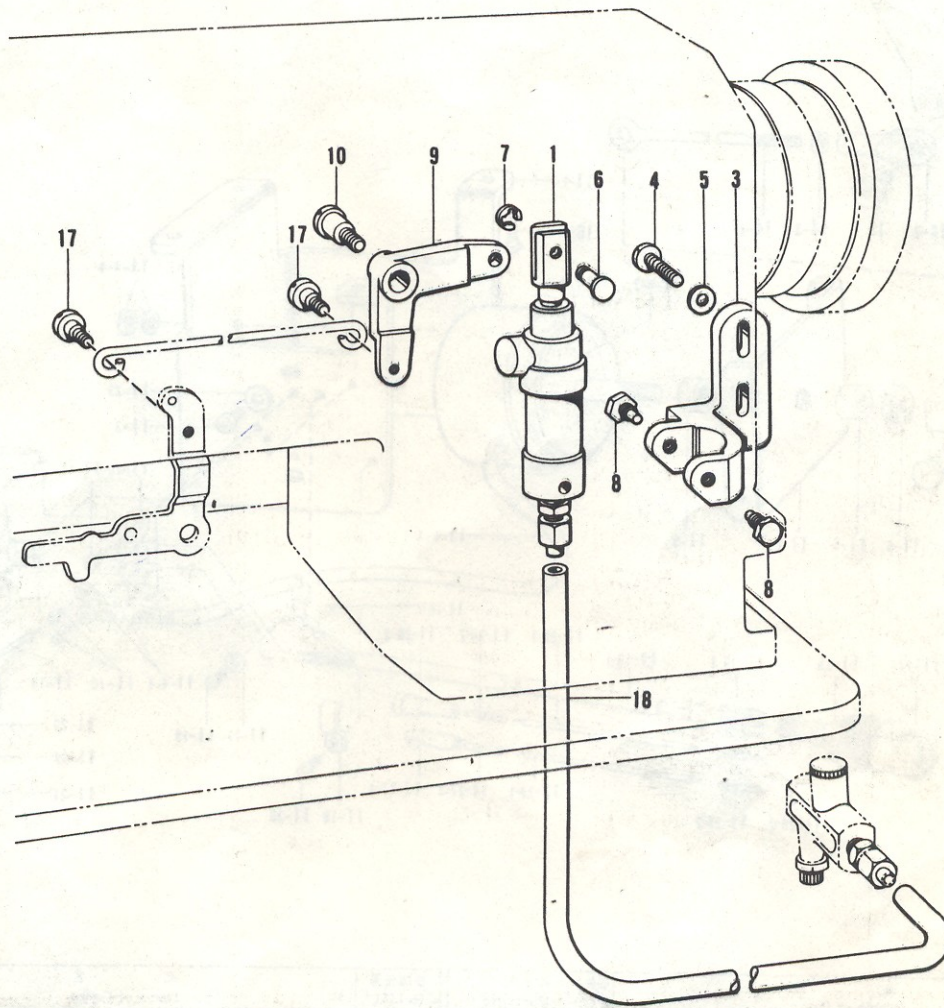
for Export

参照番号 Ref.No.	品名 Name of Parts	個数 Q'ty	部品コード Parts No.	参照番号 Ref.No.	品名 Name of Parts	個数 Q'ty	部品コード Parts No.
1	Air Unit Valve Assembly	1	151126-101	5	Air Unit Cord Assembly	1	S05247-101
1-1	Air Unit Assembly	1	151153-101	5-1	Presser Foot Lifter Cord Assembly	1	154172-001
1-2	Air Valve	1	151127-100	5-1-1	Cable	1	
1-3	Silencer	1	140682-001	5-1-2	Nylon Connector	1	143499-000
1-4	1/8" Elbow Assembly	1	151147-001	5-1-3	Connector Cap	1	143489-001
1-5	Speed Control Connector	1	142037-000	5-1-4	Terminal Pin (Female)	2	143548-000
1-6	Speed Controller	1	142038-001	5-1-5	Terminal Pin (Male)	2	143549-000
1-7	1/8" Connector	1	140543-000	5-2	B Cord 100 Assembly 2	1	S05981-000
1-8	Air Unit Holder Plate	1	154214-001	5-2-1	B Cord 100	1	
1-9	Air Tube	1	140540-000	5-2-2	Terminal Pin (Male)	2	143549-000
1-10	Nylon Connector	1	143488-001	5-2-3	Nylon Connector	1	146046-000
1-11	Connector Cap	1	143489-001	5-3	W Cord 100 Assembly	1	S05982-000
1-12	Insulation Tube	1	154215-001	5-3-1	W Cord 100	1	
1-13	Terminal Pin (Male)	2	143549-000	5-3-2	Terminal Pin (Male)	1	143549-000
1-14	Screw 5X10	2	002501-003	5-3-3	Terminal Pin (Female)	1	143548-000
1-15	Spring Washer 2-5	2	028050-243	5-3-4	Nylon Connector	1	146194-000
3	Screw 4.5X20	2	101118-001	5-4	Nylon Connector	1	143522-000
4	Staple	8	200190-001	5-5	Plug Cover #14	1	220077-001

U. 押エ上ケ関係(1)(糸切り・-700)

Presser foot lifter mechanism (Thread Trimmer・-700) / Stoffhalterhebevorrichtung (Fadenabschneider・-700)

Mécanisme de leueur du pied presseur (Coupe-fil・-700) / Mecanismo de levantador del prensa telas (Cortahilos・-700)



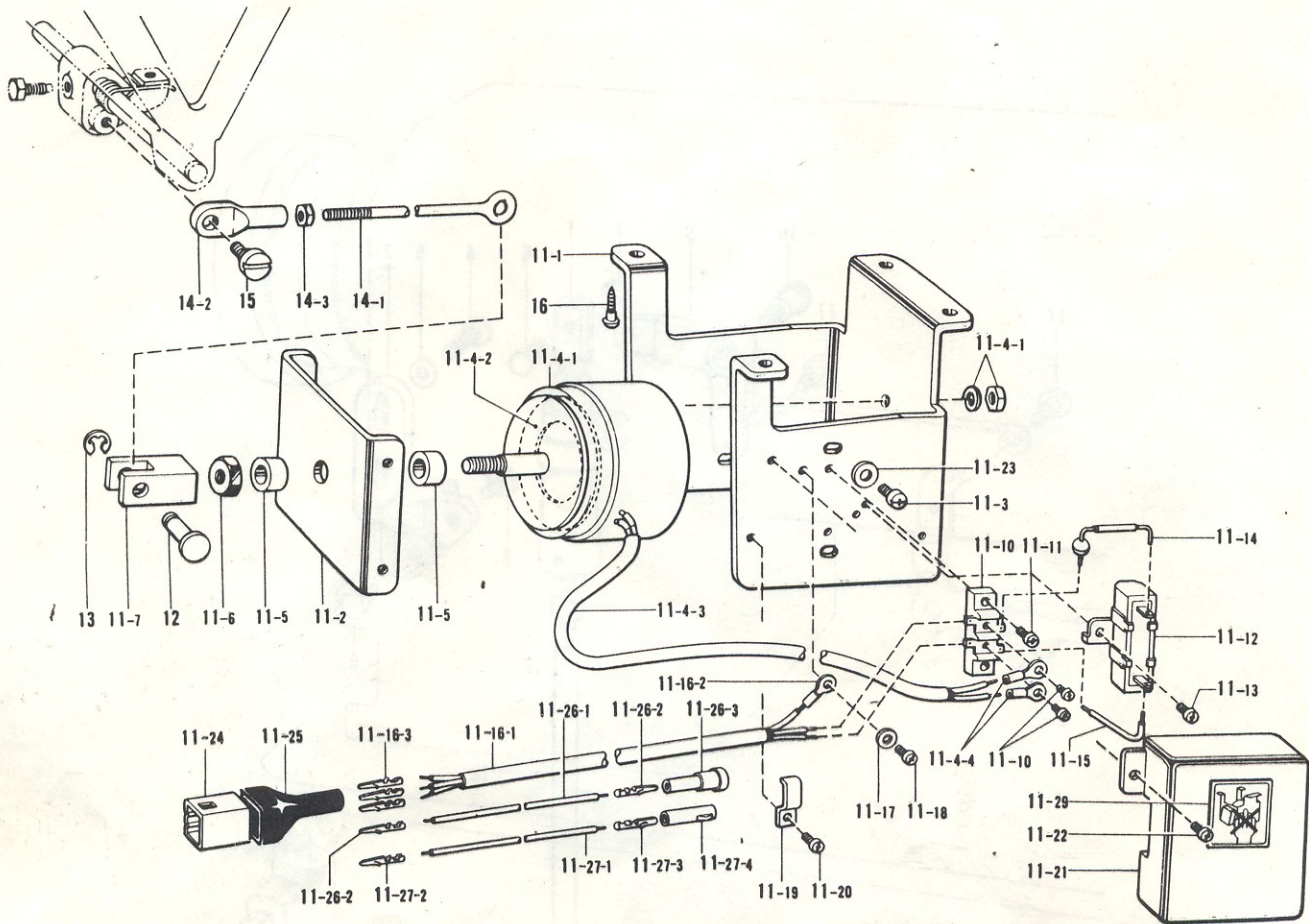
for Export

参照番号 Ref.No.	品名 Name of Parts	個数 Q'ty	部品コード Parts No.	参照番号 Ref.No.	品名 Name of Parts	個数 Q'ty	部品コード Parts No.
1	Presser Foot Cylinder Assembly	1	S07589-001	8	Screw	2	140620-001
3	Cylinder Bracket	1	S07590-001	9	Knee Lifter Lever	1	S07591-001
4	Screw 4.76	2	105173-004	10	Stud Screw 6.35	1	141528-001
5	Washer 4.76	2	025710-132	17	Stud Screw 4.76	2	145478-001
6	Link Pin	1	146153-001	18	Air Tube	1	151154-000
7	Stop Ring E4	1	048040-342				

U. 押エ上ゲ関係(2)(糸切り・-900)

Presser foot lifter mechanism (Thread Trimmer · -900) / Stoffhalterhebevorrchtung (Fadenabschneider · -900)

Mécanisme de leveur du pied presseur (Coupe-fil · -900) / Mecanismo de levantador del prensa telas (Cortafilos · -900)

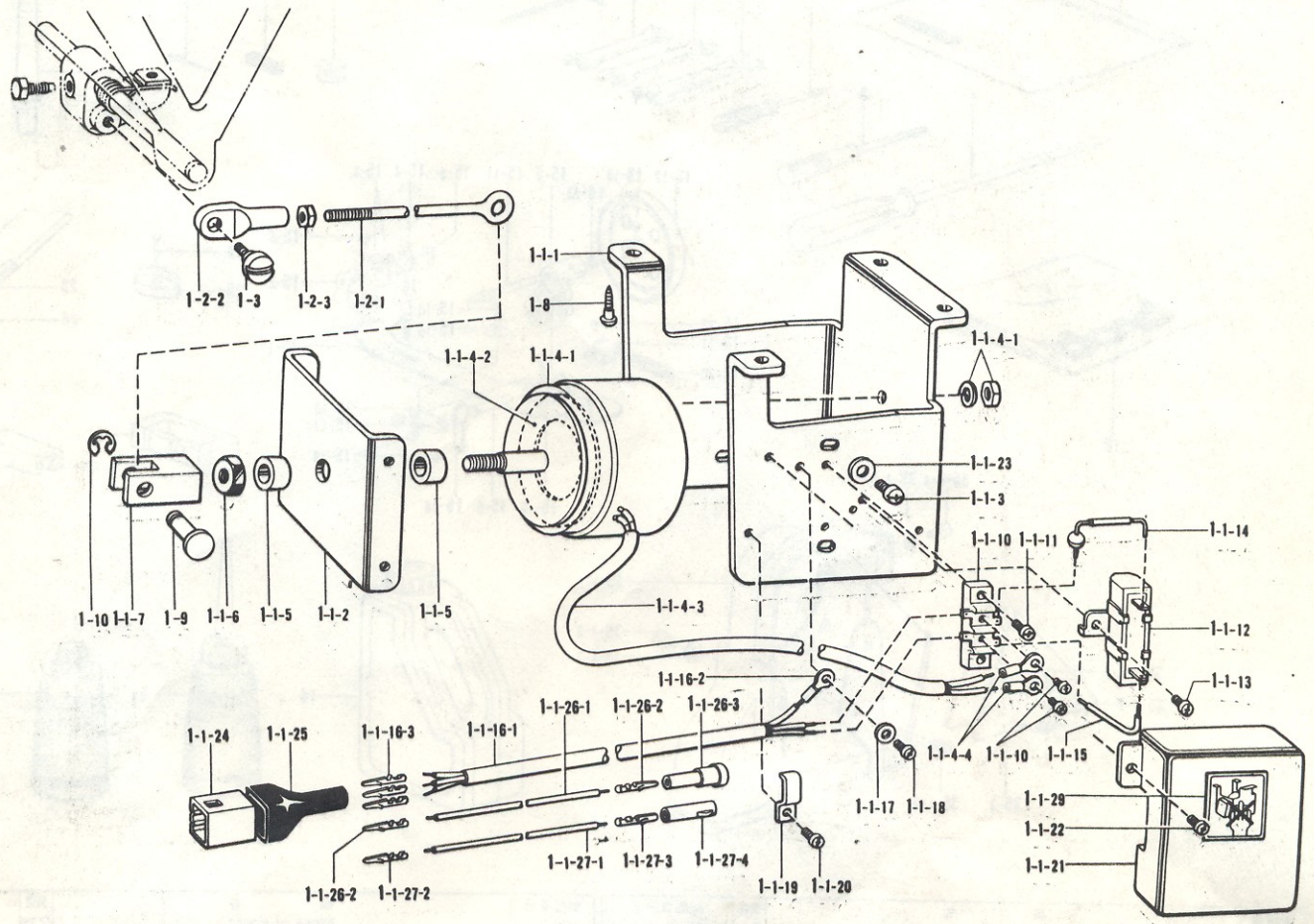


国内用

参照番号 Ref.No.	品名 Name of Parts	個数 Q'ty	部品コード Parts No.	参照番号 Ref.No.	品名 Name of Parts	個数 Q'ty	部品コード Parts No.
11	デンジオサエアゲクミ	1	S03681-101	11-20	ナベコ357-40×6	1	062670-612
11-1	ソレノイドダイ	1	S02580-001	11-21	タンシダイカバー	1	S02592-001
11-2	ソレノイドイタ	1	S02581-001	11-22	ナベコ357-40×6	2	062670-612
11-3	ナベコ595-28×12	4	062761-212	11-23	ヒラザガネチューブ	4	025060-232
11-4	オサエアゲソレノイドクミ	1	S02582-001	11-24	ナイロンコネクター	1	143522-000
11-4-1	オサエアゲソレノイド	1		11-25	プラグカバー#14	1	220077-001
11-4-2	クッション	1	S02584-000	11-26	Bコード100クミ2	1	S05981-000
11-4-3	ビニルチューブ	1	S02585-000	11-26-1	Bコード100	1	
11-4-4	ゼツエンアツタンシ4×19	2	211131-001	11-26-2	ピンターミナルオス	2	143549-000
11-5	ゴムクッション	2	153122-000	11-26-3	ナイロンコネクタ	1	146046-000
11-6	ナットM8	1	158677-001	11-27	Wコード100クミ	1	S05982-000
11-7	リンクツギテ	1	S02586-001	11-27-1	Wコード100	1	
11-10	タンシダイ	1	S02588-000	11-27-2	ピンターミナルオス	1	143549-000
11-11	ナベコ357-40×10	2	062671-012	11-27-3	ピンターミナルメス	1	143548-000
11-12	セメントテイクウキ	1	S02589-000	11-27-4	ナイロンコネクター	1	146194-000
11-13	ナベコ357-40×6	1	062670-612	11-29	デンジオサエラベル	1	S07182-001
11-14	ダイオード	1	S02590-000	12	ピン	1	S02587-001
11-15	リードセン	1	S02591-000	13	トメWE6	1	048060-342
11-16	オサエアゲコードクミ	1	S02593-001	14	チョウセツツロッドクミ	1	152808-101
11-16-1	オサエアゲコード	1		14-1	オサエアゲチョウセツツロッド	1	154332-001
11-16-2	アツタンシ4.5×14	1	204569-001	14-2	オサエアゲチョウセツツギテ	1	154333-001
11-16-3	ピンターミナルオス	3	143549-000	14-3	ナット6.35	1	150556-001
11-17	ザガネ	1	S02745-001	15	ダンネジ6.35	1	141583-001
11-18	ナベコ437-40×6	1	062680-663	16	マルモクネジ5.5×20	4	100666-002
11-19	コードオサエL	1	142268-001				

V. 電磁押エ上ゲセット関係(糸切り・-900)

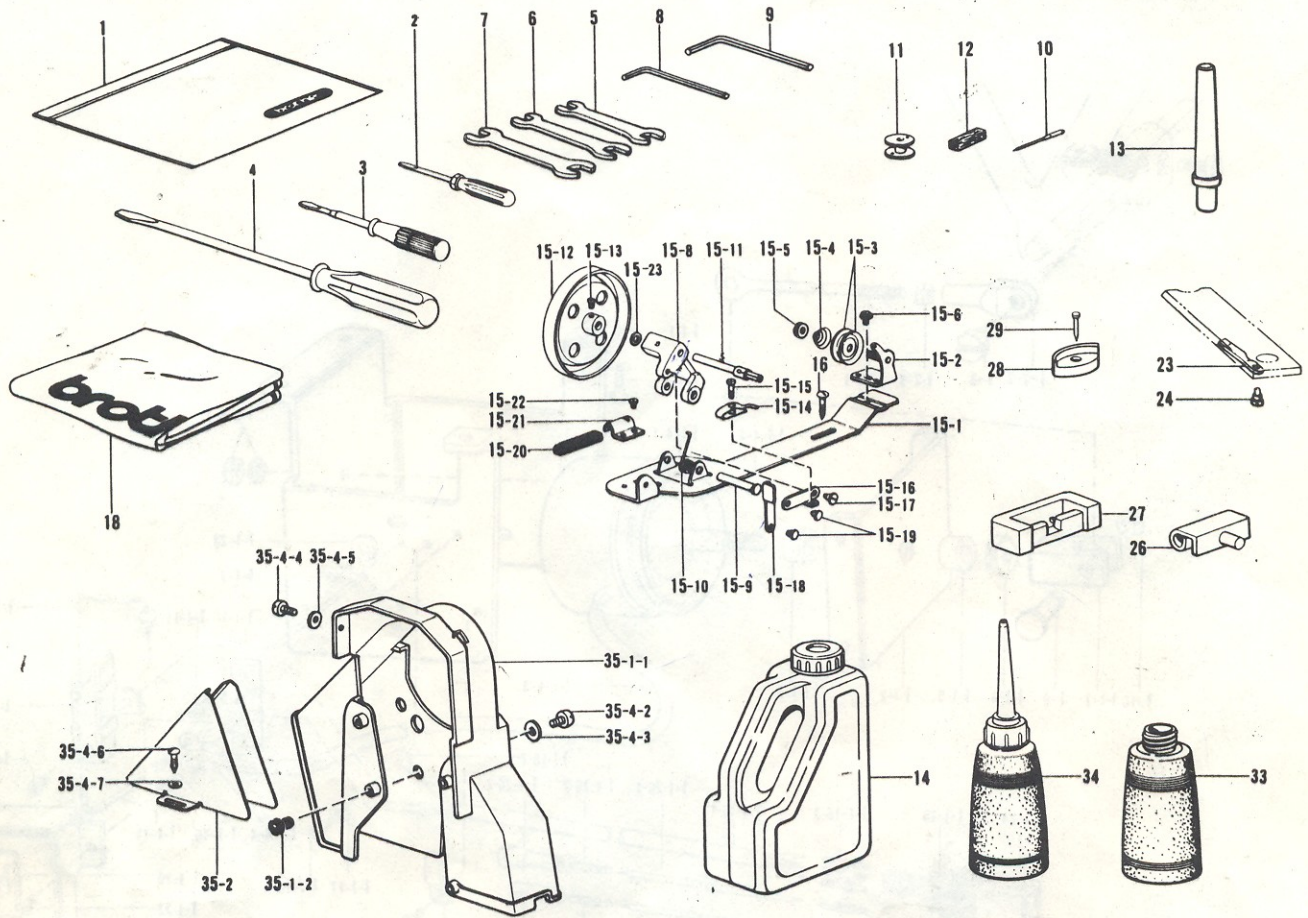
Presser foot lifting solenoid set (Thread Trimmer · -900) / Solenoidsatz für die Anhebung des Stoffdruckerfußes (Fadenabschneider · -900).
 Conjunto aéreo del levantador del pie (Coupe-fil · -900) / Conjunto solenoide del levantador (Cortahilos · -900)



for Export

参照番号 Ref.No.	品名 Name of Parts	個数 Q'ty	部品コード Parts No.	参照番号 Ref.No.	品名 Name of Parts	個数 Q'ty	部品コード Parts No.
1	Presser Foot Lifting Solenoid Set	1		1-1-19	Tube Holder (L)	1	142268-001
1-1	Presser Foot Lifting Solenoid Assembly	1		1-1-20	Screw 3.57X6	1	062670-616
1-1-1	Solenoid Bracket	1	S02580-001	1-1-21	Terminal Base Cover	1	S02592-001
1-1-2	Solenoid Bracket	1	S02581-001	1-1-22	Screw 3.57X6	2	062670-612
1-1-3	Screw 5.95X12	4	062761-212	1-1-23	Washer 6	4	025060-232
1-1-4	Presser Foot Lifting Solenoid Assembly	1	S02582-001	1-1-24	Nylon Connector	1	143522-000
1-1-4-1	Presser Foot Lifting Solenoid	1		1-1-25	Plug Cover #14	1	220077-001
1-1-4-2	Cushion	1	S02584-000	1-1-26	B Cord 100 Assembly 2	1	S05981-000
1-1-4-3	Vinyl Tube	1	S02585-000	1-1-26-1	B Cord 100	1	
1-1-4-4	Insulation Terminal 4X18	2	211131-001	1-1-26-2	Terminal Pin (Male)	2	143549-000
1-1-5	Rubber Cushion	2	153122-000	1-1-26-3	Nylon Connector	1	146046-000
1-1-6	Nut M6	1	158677-001	1-1-27	W Cord 100 Assembly	1	S05982-000
1-1-7	Link Joint	1	S02586-001	1-1-27-1	W Cord 100	1	
1-1-8	Terminal Block	1	S02588-000	1-1-27-2	Terminal Pin (Male)	1	143549-000
1-1-9	Screw 3.57X10	2	062671-012	1-1-27-3	Terminal Pin (Female)	1	143548-000
1-1-10	Resistor	1	S06537-000	1-1-27-4	Nylon Connector	1	146194-000
1-1-11	Screw 3.57X6	1	062670-612	1-1-29	Level	1	S07182-001
1-1-12	Diode	1	S02590-000	1-2	Connecting Rod Assembly	1	152808-101
1-1-13	Lead Wire	1	S02591-000	1-2-1	Presser Foot Lifter Regulating Rod	1	154332-001
1-1-14	Presser Foot Lifting Cord Assembly	1		1-2-2	Presser Foot Lifter Regulating Joint	1	154333-001
1-1-15	Presser Foot Lifting Cord	1		1-2-3	Nut 6.35	1	150556-001
1-1-16-1	Terminal 4.5X14	1	204569-001	1-3	Stud Screw 6.35	1	141583-001
1-1-16-2	Terminal Pin (Male)	3	143549-000	1-8	Screw 5.5X20	4	100666-002
1-1-16-3	Terminal Pin (Female)	1	S02745-001	1-9	Pin	1	S02587-001
1-1-17	Washer	1	062680-663	1-10	Stop Ring E6	1	048060-342
1-1-18	Screw 4.37X6	1					

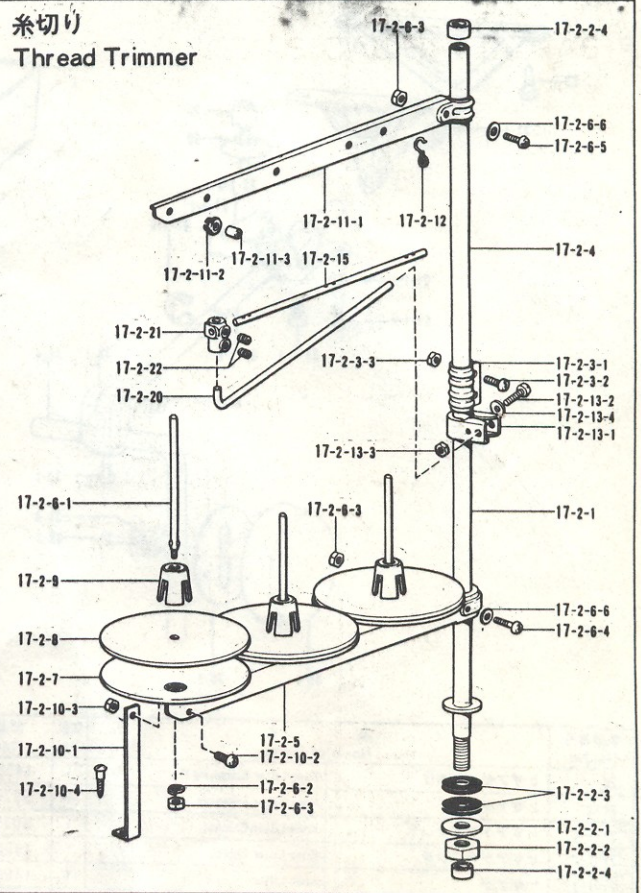
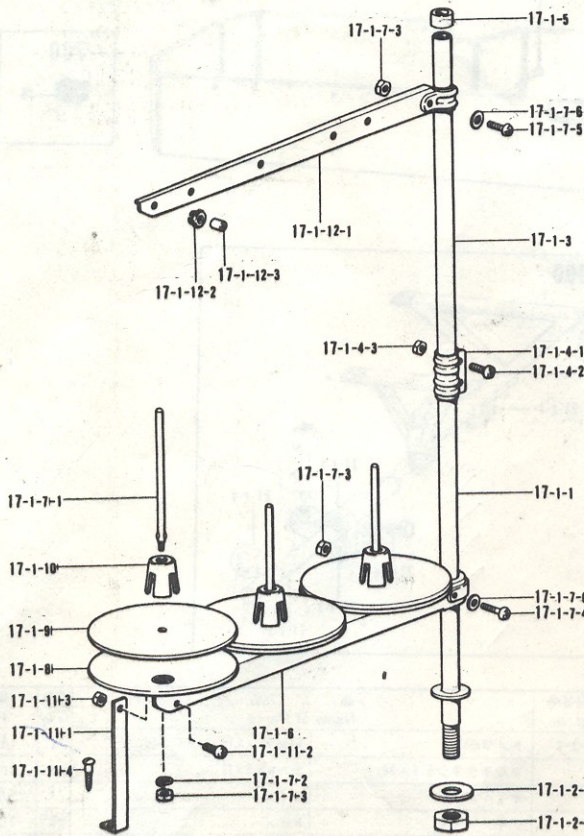
Z. 付属品関係(1) / Accessories (1) / Zubehör (1) Accessoires (1) / Accesorios (1)



参照番号 Ref.No.	品名 Name of Parts	個数 Q'ty	部品コード Parts No.	参照番号 Ref.No.	品名 Name of Parts	個数 Q'ty	部品コード Parts No.
1	フックピンボリフクロ	1	122991-001	15-16	ボビンオサエウデ	1	
2	ネジマワシ1.9×52	1	142443-001	15-17	ダンネジ3.18	1	100659-001
3	ネジマワシ3.4×70	1	118837-001	15-18	ボビンオサエダイ	1	
4	ネジマワシ5.5×190	1	101572-101	15-19	カシメピン	2	
5	スパナ6×7	1	107779-001	15-20	イトマキクルマカイトンドメ	1	100662-001
6	スパナ8×9	1	100887-001	15-21	カイトンドメオサエ	1	
7	スパナ10×12	1	107780-001	15-22	シメネジ3.57×3.5	1	S01297-001
8	6カクボウスパナ2	1	142002-001	15-23	ファイバーワッシャ	2	
9	6カクボウスパナ3	1	142721-001	16	マルモクネジ5.5×20	2	100666-002
10	ミシハリDP×5	8		18		1	144222-001
11	ボビン	4		23	コテイハ	1	S07527-001
12	アームイトアンナイフェルト	2	114941-001	24	ダンネジ2.38	1	148539-001
13	マクラ	1	100477-001	26	トウピンジ	2	143882-001
14	オイルタンク	1	154702-001	27	トウピンジウケゴム	2	143910-001
15	イトマキクミ	1	117963-001	28	トウピンシクゴム	4	148890-101
15-1	イトマキダイ	1		29	クギ	8	109714-000
15-2	イトマキアンナイダイクミ	1		33	ポリオイルラタイ	1	114486-002
15-3	イトチョウシサラ	2	145446-001	34	ポリオイルラクミ	1	114483-002
15-4	イトチョウシハネ	1	100401-001	35	ベルトカバークミ	1	183480-001
15-5	イトチョウシナット	1		35-1	ベルトカバーカラークミ	1	S08468-000
15-6	ザツキシメネジ4.37	1		35-1-1	ベルトカバーU	1	
15-8	イトマキジクウケ	1		35-1-2	ゴムカラー	4	S07660-000
15-9	イトマキジクウケササエピン	1		35-2	ベルトカバーD	1	
15-10	イトマキジクウケカエリバネ	1	117969-001	35-4-2	ナベコ476-32×20	4	062712-012
15-11	イトマキジク	1	117970-001	35-4-3	ヒラザガネダイ5	4	025050-332
15-12	イトマキクルマクミ	1	117971-001	35-4-4	ナベコ437-40×8	1	062680-812
15-13	マルヒラトメネジ4.37×5	1	100366-002	35-4-5	ヒラザガネチュウ4.37	1	025680-232
15-14	ボビンオサエ	1		35-4-6	マルモクネジ5.5×20	2	100666-002
15-15	シメネジ3.18	1	100657-001	35-4-7	ヒラザガネショウ5.56	2	025750-132

- ◎ 付属品の明細は変更することがあります。
- ◎ The details of included accessories are subject to change.
- ◎ Änderungen in der Aufstellung der mitgelieferten Zubehöre sind vorbehalten.
- ◎ Les détails des accessoires inclus sont sujets à des changements.
- ◎ Los detalles de los accesorios incluidos pueden variar.

Z. 付属品関係(2) / Accessories (2) / Zubehör (2) Accessoires (2) / Accesorios (2)

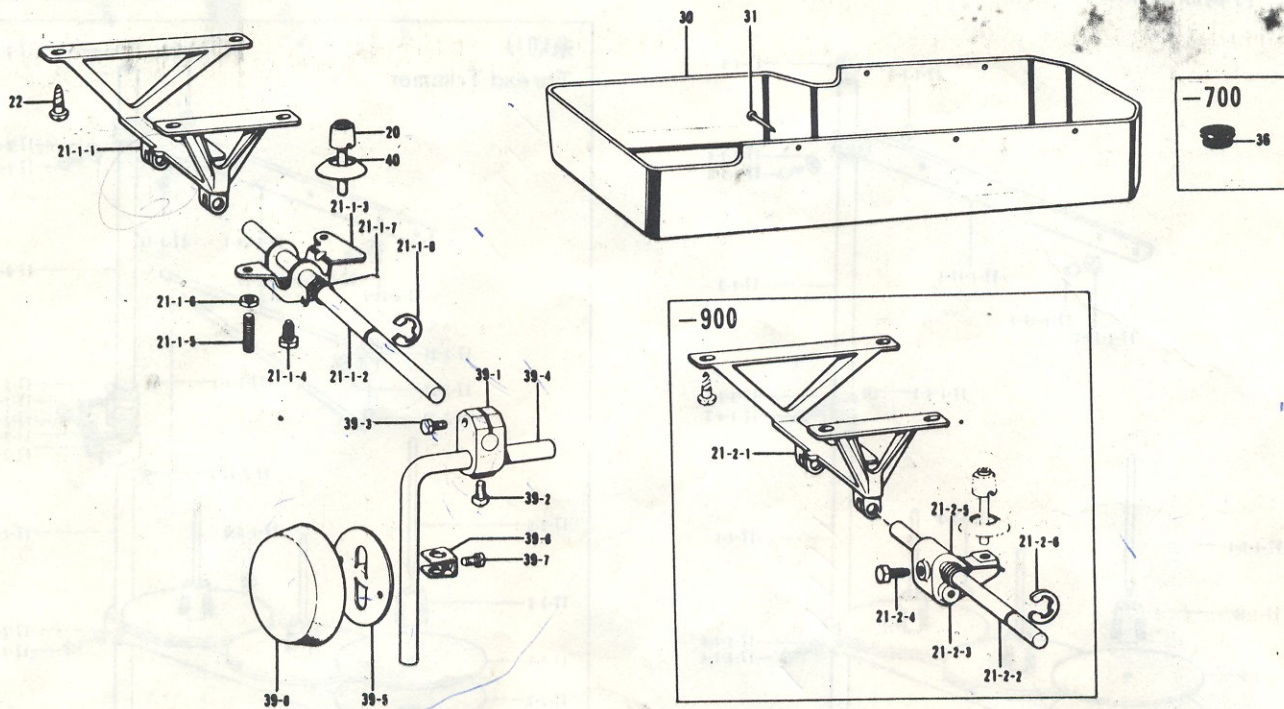


参照番号 Ref.No.	品名 Name of Parts	数量 Q'ty	部品コード Parts No.
17-1	イトタテダイクミ3D	1	S02766-001
17-1-1	コラムパイプD	1	156112-002
17-1-2	パイプネジセットA	1	S02775-001
17-1-2-1	ヒラザガネ16	1	150206-002
17-1-2-2	6カクナット5/8	1	150191-002
17-1-3	コラムパイプ	1	150172-002
17-1-4	コラムジョイントクミ	1	150106-002
17-1-4-1	コラムジョイント	1	150173-002
17-1-4-2	ナベコ5×14	2	062501-406
17-1-4-3	1シュナット5	2	021500-106
17-1-5	コラムキャップ	1	150174-000
17-1-6	スプールホルダー3	1	S02779-001
17-1-7	スプールネジセット3	1	S02782-001
17-1-7-1	スプールシクB	3	150179-002
17-1-7-2	バネザガネ2-5	3	028050-246
17-1-7-3	1シュナット5	5	021500-106
17-1-7-4	ナベコ5×30	1	062503-006
17-1-7-5	ナベコ5×14	1	062501-406
17-1-7-6	ヒラザガネコガタ5	2	026050-136
17-1-8	ウケザラ	3	150180-000
17-1-9	スプールマット	3	150182-000
17-1-10	スプールのクッション	3	126863-001
17-1-11	ホルダーササエAセット	1	S02784-001
17-1-11-1	スプールホルダーササエA	1	150188-002
17-1-11-2	ナベコ5×10	1	062501-006
17-1-11-3	1シュナット5	1	021500-106
17-1-11-4	マルモク45×22	1	031452-206
17-1-12	スレッドハンガークミ3	1	S02788-001
17-1-12-1	スレッドハンガー3	1	---
17-1-12-2	イトカケハンガーダイ	3	---
17-1-12-3	スレッドブッシュ	3	---
17-2	イトタテダイクミ3DRTHF	1	S07558-001
17-2-1	コラムパイプD	1	156112-002
17-2-2	パイプDネジセットB	1	S02777-001
17-2-2-1	ヒラザガネ16	1	150206-002
17-2-2-2	6カクナット5/8	1	150191-002
17-2-2-3	イトタテゴム	2	S01005-000

参照番号 Ref.No.	品名 Name of Parts	数量 Q'ty	部品コード Parts No.
17-2-2-4	コラムキャップ	2	150174-000
17-2-3	コラムジョイントクミ	1	150106-002
17-2-3-1	コラムジョイント	1	150173-002
17-2-3-2	ナベコ5×14	2	062501-406
17-2-3-3	1シュナット5	2	021500-106
17-2-4	コラムパイプ	1	150172-002
17-2-5	スプールホルダー3	1	S02779-001
17-2-6	スプールネジセット3	1	S02782-001
17-2-6-1	スプールのシクB	3	150179-002
17-2-6-2	バネザガネ2-5	3	028050-246
17-2-6-3	1シュナット5	5	021500-106
17-2-6-4	ナベコ5×30	1	062503-006
17-2-6-5	ナベコ5×14	1	062501-406
17-2-6-6	ヒラザガネコガタ5	2	026050-136
17-2-7	ウケザラ	3	150180-000
17-2-8	スプールのマット	3	150182-000
17-2-9	スプールのクッション	3	126863-001
17-2-10	ホルダーササエAセット	1	S02784-001
17-2-10-1	スプールホルダーササエA	1	150188-002
17-2-10-2	ナベコ5×10	1	062501-006
17-2-10-3	1シュナット5	1	021500-106
17-2-10-4	マルモク45×22	1	031452-206
17-2-11	スレッドハンガークミ3	1	S02788-001
17-2-11-1	スレッドハンガー3	1	---
17-2-11-2	イトカケハンガーダイ	3	---
17-2-11-3	スレッドブッシュ	3	---
17-2-12	イトカケバネ	1	S02747-001
17-2-13	イトアンナイホルダークミ	1	150145-002
17-2-13-1	イトアンナイホルダー	1	150185-002
17-2-13-2	ナベコ5×30	1	062503-006
17-2-13-3	1シュナット5	1	021500-106
17-2-13-4	ヒラザガネコガタ5	1	026050-136
17-2-20	イトアンナイササエボウ	1	S04109-001
17-2-21	ササエボウツギテ	1	138843-001
17-2-22	アナクボミ6×6	2	014060-632
17-2-15	イトアンナイ3	1	142997-001

- ◎ 付属品の明細は変更することがあります。
- ◎ The details of included accessories are subject to change.
- ◎ Änderungen in der Aufstellung der mitgelieferten Zubehöre sind vorbehalten.
- ◎ Les détails des accessoires inclus sont sujets à des changements.
- ◎ Los detalles de los accesorios incluidos pueden variar.

Z. 付属品関係(3) / Accessories (3) / Zubehör (3) / Accessoires (3) / Accesorios (3)

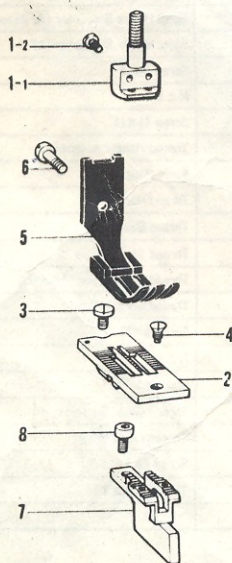


参照番号 Ref.No.	品名 Name of Parts	個数 Q'ty	部品コード Parts No.
20	ヒザアゲオシボウ Knee Lifter Complying Bar	1	145573-000
21-1	ヒザアゲクミ Knee Lifter Assembly	1	S07559-001
21-1-1	ヒザアゲブラケット Knee Lifter Bracket	1	S07560-000
21-1-2	ヒザアゲヨコシク Knee Lifter Shaft	1	146036-101
21-1-3	ヒザアゲ Knee Lifter	1	146037-001
21-1-4	ボルト5.95 Bolt 5.95	1	146367-001
21-1-5	トメネジ5.95 Screw 5.95	2	104885-001
21-1-6	ナット5.95 Nut 5.95	2	100022-004
21-1-7	ヒザアゲネジリハネ Spring	1	146038-001
21-1-8	トメワE10 Stop Ring E10	1	146293-001
21-2	ヒザアゲクミ Knee Lifter Assembly	1	S07726-001
21-2-1	ヒザアゲブラケット Knee Lifter Bracket	1	S07560-000
21-2-2	ヒザアゲヨコシク Knee Lifter Shaft	1	146069-001
21-2-3	オサエアゲリンク Presser Foot Lifting Link	1	S02595-101
21-2-4	ボルト5.95 Bolt 5.95	1	146367-001
21-2-5	ネジリハネ Spring	1	S07729-001

参照番号 Ref.No.	品名 Name of Parts	個数 Q'ty	部品コード Parts No.
21-2-6	トメワE10 Stop Ring E10	1	146293-001
22	マルモクネジ5.5×20 Screw 5.5×20	4	100666-002
30	オイルパン Oil Pan	1	S07561-001
31	クギ Nail	5	109714-000
36	オイルキャップ Oil Cap	1	150756-000
39	ヒザアゲクミ Knee Lifter Assembly	1	181427-001
39-1	ヒザアゲテッギテ Knee Lifter Joint	1	146039-001
39-2	4カクボルト7.94 Bolt 7.94	1	100463-001
39-3	ボルト5.95×20 Bolt 5.95×20	1	017762-013
39-4	ヒザアゲクミ Knee Lifter Bar	1	104619-002
39-5	ヒザアゲ Knee Lifter Plate	1	114966-001
39-6	ヒザアゲテッギ Knee Lifter Plate Stopper	1	114967-001
39-7	ボルト5.95 Bolt 5.95	1	110087-001
39-8	ヒザアゲカバー Knee Lifter Cover	1	140503-001
40	スカート Skirt	1	S08188-001

- ◎ 付属品の明細は変更することがあります。
- ◎ The details of included accessories are subject to change.
- ◎ Änderungen in der Aufstellung der mitgelieferten Zubehöre sind vorbehalten.
- ◎ Les détails des accessoires inclus sont sujets à des changements.
- ◎ Los detalles de los accesorios incluidos pueden variar.

a. ゲージ部品 / Gauge parts / Lehren
Pièces d'écartement / Piezas calibradoras



参照番号 Ref.No.	品名 Name of Parts	個数 Q'ty	部品コード Parts No.
1	ハリダクミ Needle Clamp Assembly	1	*
1-1	ハリダク Needle Clamp	1	
1-2	シメネジ3.57 Screw 3.57	2	116323-001
2	ハリイタ Needle Plate	1	*
3	シメネジ4.37 Screw 4.37	1	106629-002
4	サラネジ4.37 Screw 4.37	1	117160-001
5	オサエクミ Presser Foot Assembly	1	*
6	シメネジ3.57 Screw 3.57	1	113050-001
7	オクリハ Feed Dog	1	*
8	シメネジ3.18 Screw 3.18	2	S07494-001

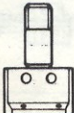
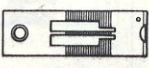
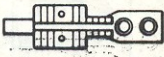
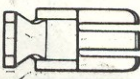
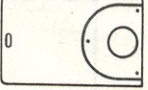
- ◎ *印の付いている部品の部品コードをお調べの場合は、P27~28のゲージ部品一覧表をご覧ください。
- ◎ If there is a "*" mark, refer to the gauge assembly guide on page 27 ~ 28.
- ◎ Falls das Zeichen "*" steht, wird auf die Zusammenstellung der Vorrichtungen auf Seite 27 ~ 28 verwiesen.
- ◎ Si le signe "*" apparaît, se reporter à la page 27 ~ 28 du guide de montage de la jauge.
- ◎ Si aparece una marca "*", consultar la guía de armado de galga en la página 27 ~ 28.

ゲージ部品一覧表

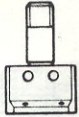
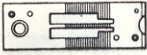
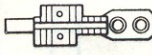
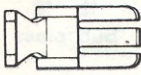
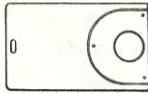
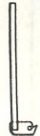
GAUGE PARTS LIST / LEHREN LISTE

LISTE DES PIÈCES DÉCARTÉMENT / LISTA DE PIEZAS CALIBRADORAS

スタンダード / Standard

針 幅 Needle Gauge	仕 様 Sub-class	a-1	a-2	a-7	a-5	A-13																																													
		ハリダキクミ Needle Clamp Assembly 	ハリイタ Needle Plate 	オクリバ Feed Dog 	オサエクミ Presser Foot Assembly 	スベリイタLクミ Slide Plate (L) Assembly 																																													
1 / 8" (3.2mm)	- 3	158794-001	117369-001	114951-001	155463-001																																														
	- 5						5 / 32" (4.0mm)	- 3	158796-001	150850-001	116509-001	155455-001	- 5	3 / 16" (4.8mm)	- 3	158791-001	117133-001	112659-001	155457-001	- 5	1 / 4" (6.4mm)	- 3	158792-001	117367-001	112660-001	155453-001	S07318-101	- 5	5 / 16" (7.9mm)	- 3	158793-001 <i>no. 12601001</i>	144882-001	112661-001	155459-001	- 5	3 / 8" (9.5mm)	- 3	158798-001	144881-101	116510-101	155461-001	- 5	1 / 2" (12.7mm)	- 3	158797-001	S09365-001	116511-001	S09367-001	- 5	5 / 8" (15.9mm)	- 3
5 / 32" (4.0mm)	- 3	158796-001	150850-001	116509-001	155455-001																																														
	- 5						3 / 16" (4.8mm)	- 3	158791-001	117133-001	112659-001	155457-001	- 5	1 / 4" (6.4mm)	- 3	158792-001	117367-001	112660-001	155453-001	S07318-101	- 5	5 / 16" (7.9mm)	- 3	158793-001 <i>no. 12601001</i>	144882-001	112661-001		155459-001	- 5	3 / 8" (9.5mm)	- 3	158798-001	144881-101	116510-101	155461-001	- 5	1 / 2" (12.7mm)	- 3	158797-001	S09365-001	116511-001	S09367-001	- 5	5 / 8" (15.9mm)	- 3	158795-001	S09366-001	116512-001	159575-001	- 5	
3 / 16" (4.8mm)	- 3	158791-001	117133-001	112659-001	155457-001																																														
	- 5						1 / 4" (6.4mm)	- 3	158792-001	117367-001	112660-001	155453-001	S07318-101	- 5	5 / 16" (7.9mm)	- 3	158793-001 <i>no. 12601001</i>	144882-001	112661-001		155459-001	- 5	3 / 8" (9.5mm)	- 3	158798-001	144881-101		116510-101	155461-001	- 5	1 / 2" (12.7mm)	- 3	158797-001	S09365-001	116511-001	S09367-001	- 5	5 / 8" (15.9mm)	- 3	158795-001	S09366-001	116512-001	159575-001	- 5							
1 / 4" (6.4mm)	- 3	158792-001	117367-001	112660-001	155453-001			S07318-101																																											
	- 5						5 / 16" (7.9mm)		- 3	158793-001 <i>no. 12601001</i>	144882-001	112661-001		155459-001	- 5	3 / 8" (9.5mm)	- 3	158798-001	144881-101		116510-101	155461-001	- 5	1 / 2" (12.7mm)	- 3	158797-001		S09365-001	116511-001	S09367-001	- 5	5 / 8" (15.9mm)	- 3	158795-001	S09366-001	116512-001	159575-001	- 5													
5 / 16" (7.9mm)	- 3	158793-001 <i>no. 12601001</i>	144882-001	112661-001	155459-001																																														
	- 5						3 / 8" (9.5mm)		- 3	158798-001	144881-101	116510-101		155461-001	- 5	1 / 2" (12.7mm)	- 3	158797-001	S09365-001		116511-001	S09367-001	- 5	5 / 8" (15.9mm)	- 3	158795-001		S09366-001	116512-001	159575-001	- 5																				
3 / 8" (9.5mm)	- 3	158798-001	144881-101	116510-101	155461-001																																														
	- 5					1 / 2" (12.7mm)	- 3		158797-001	S09365-001	116511-001	S09367-001		- 5	5 / 8" (15.9mm)	- 3	158795-001	S09366-001	116512-001		159575-001	- 5																													
1 / 2" (12.7mm)	- 3	158797-001	S09365-001	116511-001	S09367-001																																														
	- 5					5 / 8" (15.9mm)	- 3		158795-001	S09366-001	116512-001	159575-001		- 5																																					
5 / 8" (15.9mm)	- 3	158795-001	S09366-001	116512-001	159575-001																																														
	- 5																																																		

糸切り / Thread Trimmer

針幅 Needle Gauge	仕様 Sub-class	a-1	a-2	a-7	a-5	A-13	N-14
		ハリダキクミ Needle Clamp Assembly 	ハリイタクミ Needle Plate Assembly 	オクリバ Feed Dog 	オサエクミ Presser Foot Assembly 	スベリイタクミ Slide Plate (L) Assembly 	イトハライ Thread Wiper 
1/8" (3.2mm)	- 3	158794-001	155722-001	148698-001	155463-001	S07318-101	S07553-001
	- 5			148699-001			
5/32" (4.0mm)	- 3	158796-001	155724-001	148700-001	155455-001		
	- 5			148701-001			
3/16" (4.8mm)	- 3	158791-001	155851-001	148702-001	155457-001		
	- 5			148703-001 ※S07905-001			
1/4" (6.4mm)	- 3	158792-001	155853-001	148704-001	155453-001		
	- 5			148705-001 ※158756-001			
5/16" (7.9mm)	- 3	158793-001	155855-001	149692-001	155459-001		
	- 5			149691-001			
3/8" (9.5mm)	- 3	158798-001	155857-001	149939-001	155461-001		
	- 5			149938-001			
1/2" (12.7mm)	- 3	158797-001	149677-001	149676-001	S09367-001		
	- 5			149675-001			
5/8" (15.9mm)	- 3	158795-001	149954-001	149949-001	159575-001		
	- 5			149948-001			
1-1/2" (38.1mm)	- 5	158800-001	S07391-001	S07390-001	156526-001	S07323-101	S07554-001

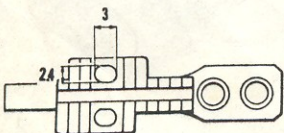
◎※印は、極厚物用です。針穴寸法は、下図の様になっています。

◎ Needle hole dimensions for heavy materials (indicated with *) are shown in the figure below.

◎ Die Nadellochabmessungen für dicke Materialien (mit * bezeichnet) sind in der nachstehenden Tabelle aufgeführt.

◎ Les dimensions de trou d'aiguille pour les tissus épais sont indiquées sur la figure ci-dessous (symbole *).

◎ Las dimensiones del orificio de aguja para tejidos gruesos (indicados con un *) son las que aparecen en la figura a continuación.



仕様別部品一覧表

DIFFERENT PARTS LIST / ZUBEHÖRLISTE

LISTE DES PIÈCES ACCESSOIRES / LISTA DE PIEZAS ACCESORIAS

参照番号 Ref. No.	品名 Name of Parts		モータ仕様 Motor Spec.	糸切り Thread Trimmer	
				DCモーター D.C. Motor	EFKA Motor
L-1	イトキリソレノイド	Thread Trimming Solenoid		S05892-000	S07495-000
L-51	ナイロンコネクタ12P	Nylon Conector 12P		153969-000	—
L-52	コネクタキャップ5	Connector Cap 5		153971-001	—
L-53	アースセンクミ	Earth Wire Assembly		S02682-001	S06004-001
L-53-2	ピンターミナルオス	Terminal Pin (L)(Male)		S03328-000	—
L-53-3	アツタンシ4.5×14 (個数)	Terminal 4.5×14 (Q'ty)		204569-001 (1)	204569-001 (2)
L-56	WコードSクミ	W Cord (S) Assembly		154210-000	—
L-57	ナイロンコネクタ	Nylon Connector		146046-000	—
L-58	ユニタイバンド	Bead Band		340400-001	—
N-1	イトハライソレノイドクミ	Thread Wiper Solenoid Assembly		S07537-100	S07540-000
N-1-8	ピンターミナルオス	Terminal Pin (Male)		143549-000	—
Q-3	ギャクテンソレノイドクミ	Reverse Solenoid Assembly		154727-001	154734-001
Q-3-5	ピンターミナルオス	Terminal Pin (Male)		143549-000	—
R-1	Rアクチュエータークミ	Reverse Actuator Assembly		S07555-001	S07557-001
R-1-8	Rスイッチクミ	Reverse Switch Assembly		S02698-001	S04210-001
R-1-8-3	ピンターミナルオス	Terminal Pin (Male)		143549-000	—
T-1	エアユニットバルブクミ	Air Unit Valve Assembly		151126-101	—
T-3	マルモクネジ4.5×20	Screw 4.5×20		101118-001	—
T-4	ステップル	Staple		200190-001	—
T-5	エアユニットコードクミ	Air Unit Cord Assembly		S05247-101	—
V-1	デンジオサエアゲセット	Presser Foot Lifting Solenoid Set		183486-001	183487-001
V-1-1	デンジオサエアゲクミ	Presser Foot Lifting Solenoid Assembly		S06538-001	S04206-101
V-1-1-16	オサエアゲコードクミ	Presser Foot Lifting Cord Assembly		S02593-001	S04207-001
V-1-1-16-3	ピンターミナルオス	Terminal Pin (Male)		143549-000	—
V-1-1-24	ナイロンコネクタ	Nylon Connector		143522-000	—
V-1-1-25	プラグカバー#14	Plug Cover #14		220077-001	—
V-1-1-26	Bコード100クミ2	B Cord 100 Assembly 2		S05981-000	—
V-1-1-27	Wコード100クミ	W Cord 100 Assembly		S05982-000	—

参照番号 Ref. No.	品名 Name of Parts		仕様 Sub-class	スタンダード Standard		糸切り Thread Trimmer	
				- 3	- 5	- 3	- 5
A-9	ミシンハリDP×5	Needle DP×5	107415-014 (#14)	107415-022 (#22)	107415-014 (#14)	107415-022 (#22)	
A-15	スベリイタFクミ	Slide Plate (F) Assembly	112610-101		149599-101		
A-21	コードオサエL	Cord Holder (L)	—	—	S07327-001		
B-19	プーリ	Pulley	144614-001		S07340-001 (DCモーター) D.C. Motor		
					S07341-001 (EFKA Motor)		
D-13	イトユルメイタクミ	Thread Tension Releasing Plate Assembly	S07353-001		S07351-001		
D-21	オサエアゲレバーバネ (個数)	Knee Lifter Lifting Lever Spring (Q'ty)	S07355-001 (1)		S07355-001 (2)		
E-24	カエシヌイレバースジク	Feed Regulator Lever Shaft	S07371-001		S07372-001		
E-29	カエシヌイレバー	Reverse Lever	S07373-101		S07374-101		
E-30	アナトメネジ5.95	Screw 5.95	118853-001		—	—	
F-7	オクリダイ	Feed Bar	S07387-001		148490-001		
H-4	シタジク	Lower Shaft	S07439-001		S07441-001		
H-9	ジョウゲヘンシンリンクミ	Vertical Feed Eccentric Wheel Assembly	181486-001		148804-001		
H-11	タイミングプーリDクミ	Timing Belt Wheel (D) Assembly	S07442-001		S07444-001		
Z-5	スパナ6×7	Spanner 6×7	—	—	107779-001		
Z-6	スパナ8×9	Spanner 8×9	—	—	100887-001		
Z-9	6カクボウスパナ3	Allen Wrench 3	—	—	142721-001		
Z-10	ミシンハリDP×5	Needle DP×5	107415-014 (#14)	107415-022 (#22)	107415-014 (#14)	107415-022 (#22)	
Z-11	ボビン	Bobbin	155484-001		S09285-001		
Z-12	アームイトアンナイフェルト	Felt	114941-001		—	—	
Z-17-1	イトタテダイクミ3D	Cotton Stand Assembly 3D	S02766-001		—	—	
Z-17-2	イトタテダイクミ3DRTHF	Cotton Stand Assembly 3DRTHF	—	—	S07558-001		
Z-23	コテイハ	Fixed Knife	—	—	S07527-001		
Z-24	ダンネジ2.38	Screw 2.38	—	—	148539-001		
Z-35	ベルトカバー	国内仕様	Belt Cover Assembly	for Domestic	183480-001		183480-001
		輸出仕様		for Export	—	—	

参照番号 Ref. No.	品名 Name of Parts	仕様 Sub-class	スタンダード Standard	糸切り Thread Trimmer		
				- 4 0 0	- 7 0 0 (輸出仕様 for Export)	- 9 0 0
D-24	ヒザアゲレバー	Knee Lifter Lever	S07358-001	—	—	S07358-001
D-25	ダンネジ6.35	Screw 6.35	145480-001	—	—	145480-001
D-27	ヒザアゲボウ	Knee Lifter Bar	S07359-001	—	—	S07359-001
D-28	ダンネジ4.76	Screw 4.76	145478-001	—	—	145478-001
Z-20	ヒザアゲオシボウ	Knee Lifter Complying Bar	145573-000	—	—	145573-000
Z-21-1	ヒザアゲクミ	Knee Lifter Assembly	S07559-001	—	—	—
Z-21-2	ヒザアゲクミ	Knee Lifter Assembly	—	—	—	S07726-001
Z-22	マルモクネジ5.5×20	Screw 5.5×20	100666-002	—	—	100666-002
Z-36	—	Oil Cap	—	—	150756-000	—
Z-39	ヒザアテクミ	Knee Lifter Assembly	181427-001	—	—	—
Z-40	スカート	Skirt	S08188-001	—	—	S08188-001

索引
INDEX/VERZEICHNIS
INDEX/INDICE

部品コード Parts No.	参照番号 Ref. No.	部品コード Parts No.	参照番号 Ref. No.	部品コード Parts No.	参照番号 Ref. No.	部品コード Parts No.	参照番号 Ref. No.
S01005-000	Z- 17-2-2-3	S04210-001	R- 1-8	S07378-001	E- 6	S07493-001	K- 7
S01297-001	Z- 15-22	S05247-101	T- 5	S07379-001	E- 2	S07494-001	a- 8
S01304-001	C- 9	S05892-000	L- 1	S07380-001	E- 32	S07495-000	L- 1
	E- 12	S05981-000	T- 5-2	S07381-001	Q- 12	S07496-001	L- 4
	Q- 14		U- 11-26	S07385-001	Q- 1	S07497-001	L- 6
S01327-001	Q- 10	S05982-000	V- 1-1-26	S07386-001	F- 2	S07498-001	L- 9
S01328-001	Q- 11		T- 5-3	S07387-001	F- 7	S07499-001	L- 10
S02499-001	A- 7		U- 11-27	S07417-001	G- 9	S07500-001	L- 12
S02580-001	U- 11-1		V- 1-1-27	S07419-001	G- 8	S07501-001	L- 13
	V- 1-1-1	S06004-001	L- 53	S07420-000	G- 7	S07502-001	L- 15
S02581-001	U- 11-2	S06241-000	P- 4	S07423-001	G- 19	S07503-000	L- 16
	V- 1-1-2	S06242-001	P- 5	S07424-001	G- 21	S07504-001	L- 19
S02582-001	U- 11-4	S06243-001	P- 6		N- 15	S07508-001	L- 21
	V- 1-1-4	S06537-000	V- 1-1-12	S07430-001	G- 28	S07509-001	L- 23
S02584-000	U- 11-4-2	S06538-001	V- 1-1	S07431-001	G- 30	S07510-001	L- 24
	V- 1-1-4-2	S07027-001	S- 1-6	S07432-001	G- 38	S07511-001	L- 26
S02585-000	U- 11-4-3	S07030-000	S- 1-11	S07433-001	G- 39	S07512-001	L- 26-1
	V- 1-1-4-3	S07031-000	S- 1-11-1	S07434-001	G- 34	S07514-001	L- 26-2
S02586-001	U- 11-7	S07045-001	S- 1	S07435-001	G- 36	S07516-001	L- 26-3
	V- 1-1-7	S07182-001	U- 11-29	S07436-001	G- 24	S07517-001	L- 28
S02587-001	U- 12		V- 1-1-29	S07437-001	G- 25	S07518-001	L- 29
	V- 1-9	S07316-001	A- 3	S07439-001	H- 4	S07519-001	L- 31
S02588-000	U- 11-10	S07317-001	A- 4	S07441-001	H- 4	S07520-001	L- 32
	V- 1-1-10	S07319-001	A- 13-1	S07442-001	H- 11	S07521-001	L- 35
S02589-000	U- 11-12	S07320-000	A- 13-2	S07444-001	H- 11	S07522-001	L- 36
S02590-000	U- 11-14	S07321-001	A- 14-2	S07446-001	H- 10	S07523-001	L- 40
	V- 1-1-14		A- 13-3	S07447-001	H- 10-1	S07524-001	L- 43
S02591-000	U- 11-15	S07322-101	A- 14-3	S07448-001	J- 1	S07525-000	L- 45
	V- 1-1-15		A- 13-4	S07449-000	J- 2	S07526-001	L- 47
S02592-001	U- 11-21	S07325-101	A- 14-4	S07450-000	J- 24	S07527-001	L- 49
	V- 1-1-21		A- 14	S07453-000	J- 47		Z- 23
S02593-001	U- 11-16	S07326-001	A- 14-1	S07454-000	J- 49	S07528-000	M- 3
	V- 1-1-16	S07327-001	A- 21	S07455-000	J- 48	S07529-001	M- 1
S02595-101	Z- 21-2-3	S07328-000	A- 15-4	S07456-000	J- 50	S07531-001	M- 9
S02664-001	N- 1-6	S07329-001	B- 5	S07457-100	J- 51	S07532-001	M- 11
S02665-000	N- 1-7	S07330-101	B- 3	S07458-000	J- 53	S07533-001	M- 5
S02682-001	L- 53	S07334-001	B- 22	S07459-000	J- 54	S07534-001	M- 13
S02693-001	R- 1-2	S07338-001	B- 24	S07460-000	J- 46	S07536-001	M- 15
S02694-001	R- 1-3	S07339-001	B- 26	S07461-000	J- 63	S07537-100	N- 1
S02696-001	R- 1-4	S07340-001	B- 19	S07462-000	J- 69	S07540-000	N- 1
S02697-001	R- 1-6	S07341-001	B- 19	S07463-000	J- 70	S07542-001	N- 11
S02698-001	R- 1-8	S07344-001	C- 15	S07464-000	J- 74	S07549-001	N- 11-7
S02699-001	R- 1-8-1	S07345-001	D- 7	S07465-000	J- 55	S07550-001	N- 11-8
S02745-001	L- 54	S07346-001	D- 6	S07466-001	J- 76	S07551-001	N- 11-11
	U- 11-17	S07347-001	D- 9	S07467-001	J- 78	S07552-001	N- 11-14
	V- 1-1-17	S07348-001	D- 16	S07468-000	J- 80	S07555-001	R- 1
S02747-001	Z- 17-2-12	S07349-001	D- 17	S07469-001	J- 81	S07556-001	R- 1-1
S02766-001	Z- 17-1	S07350-001	D- 18	S07470-001	J- 82	S07557-001	R- 1
S02775-001	Z- 17-1-2	S07351-001	D- 13	S07471-001	J- 22	S07558-001	Z- 17-2
S02777-001	Z- 17-2-2	S07353-001	D- 13	S07472-001	J- 84	S07559-001	Z- 21-1
S02779-001	Z- 17-1-6	S07355-001	D- 21	S07473-000	J- 86	S07560-000	Z- 21-1-1
	Z- 17-2-5	S07356-001	D- 14	S07474-000	J- 34		Z- 21-2-1
S02782-001	Z- 17-1-7	S07357-001	D- 26	S07476-000	J- 36	S07561-001	Z- 30
	Z- 17-2-6	S07358-001	D- 24	S07477-000	J- 4	S07571-000	J- 39
S02784-001	Z- 17-1-11	S07359-001	D- 27	S07478-000	J- 5	S07589-001	U- 1
	Z- 17-2-10	S07363-001	E- 1-2	S07479-001	J- 6	S07590-001	U- 3
S02788-001	Z- 17-1-12	S07364-001	E- 1-4	S07480-001	J- 7	S07591-001	U- 9
	Z- 17-2-11	S07369-001	E- 22	S07481-000	J- 87	S07658-001	G- 27
S03289-001	J- 60	S07370-001	E- 23	S07487-001	K- 1-1-10	S07660-000	Z- 35-1-2
	J- 66	S07371-001	E- 24		K- 1-2-10	S07726-001	Z- 21-2
	J- 73	S07372-001	E- 24		K- 1-1-14	S07729-001	Z- 21-2-5
S03328-000	L- 53-2	S07373-101	E- 29	K- 1-2-14	S07810-000	J- 52	
S03681-101	U- 11	S07374-101	E- 29	S07489-001	K- 1-1	S07876-001	J- 91
S04109-001	Z- 17-2-20	S07375-001	E- 31	S07490-001	K- 1-1-17	S08188-001	Z- 40
S04206-101	V- 1-1	S07376-001	E- 35	S07492-001	K- 1-2-17	S08468-000	Z- 35-1
S04207-001	V- 1-1-16	S07377-001	E- 36		K- 1-2	S08469-001	N- 6

部品コード Parts No.	参照番号 Ref. No.	部品コード Parts No.	参照番号 Ref. No.	部品コード Parts No.	参照番号 Ref. No.	部品コード Parts No.	参照番号 Ref. No.
S09252-001	B- 21	021660-102	F- 15	062670-512	K- 6	100401-001	Z- 15-4
S09254-001	E- 20		M- 17		L- 3	100463-001	S- 1-3
S09255-001	G- 1-1	021670-102	D- 23		M- 8		Z- 39-2
S09256-001	G- 1-2		K- 1-2-25		N- 9	100477-001	Z- 13
S09257-001	G- 2-1		L- 34		N- 17	100511-003	Q- 17
S09258-001	G- 2-2	025040-232	N- 3		R- 4	100645-003	P- 8
S09259-001	G- 5	025040-233	S- 1-8	062670-612	U- 11-13	100657-001	Z- 15-15
S09260-001	G- 6	025050-332	Z- 35-4-3		U- 11-20	100659-001	Z- 15-17
S09261-001	G- 6	025060-132	F- 13		U- 11-22	100662-001	Z- 15-20
S09262-001	G- 15	025060-232	U- 11-23		V- 1-1-13	100666-002	U- 16
S09263-001	G- 23-1		V- 1-1-23		V- 1-1-22		V- 1-8
S09264-001	G- 23-2	025100-132	E- 26	062670-616	V- 1-1-20		Z- 16
S09267-001	G- 23-1-1	025680-132	G- 35	062670-812	C- 1-8		Z- 22
	G- 23-2-1	025680-232	Z- 35-4-5		E- 7		Z- 35-4-6
S09272-001	G- 23-1-2	025710-132	U- 5		J- 3	100887-001	Z- 6
S09273-001	G- 23-2-2	025710-232	E- 34		L- 44	101118-001	T- 3
S09278-001	G- 23-2-3		G- 14		M- 6	101268-002	C- 7
S09284-001	G- 23-2-3-5		J- 26	062671-012	U- 11-11	101572-101	Z- 4
S09285-001	G- 41-2		L- 39		V- 1-1-11	101706-001	B- 11
	Z- 11		N- 11-13	062671-412	D- 22		F- 6
S09286-001	G- 42-2	025750-132	Z- 35-4-7		L- 33		H- 8
S09287-000	H- 1	026050-136	Z- 17-1-7-6	062680-663	L- 55	102731-004	C- 1-5
S09288-000	H- 2		Z- 17-2-6-6		U- 11-18	104619-002	Z- 39-4
S09314-001	E- 1		Z- 17-2-13-4		V- 1-1-18	104821-001	J- 31
S09364-000	J- 94	028040-243	S- 1-9	062680-812	A- 8	104885-001	Z- 21-1-5
S09369-000	J- 93	028050-243	T- 1-15		J- 79	105173-004	U- 4
002401-003	S- 1-7	028050-246	Z- 17-1-7-2		K- 8	105351-002	C- 4
002501-003	T- 1-14		Z- 17-2-6-2		M- 10	106629-002	a- 3
007300-612	N- 4	028680-242	C- 17		N- 7	107030-001	C- 1-3
007401-012	N- 2	031452-206	Z- 17-1-11-4		P- 12	107321-003	L- 18
007500-812	Q- 4		Z- 17-2-10-4		Z- 35-4-4	107415-014	A- 9
	Q- 9	034422-503	S- 2	062681-012	E- 1-3		Z- 10
013710-512	G- 10	048030-342	M- 2	062681-212	L- 30	107415-022	A- 9
013711-012	G- 17		R- 1-5	062681-612	P- 7		Z- 10
013761-410	B- 20	048040-342	G- 31	062710-612	E- 3	107779-001	Z- 5
013780-710	B- 4		Q- 6		E- 37	107780-001	Z- 7
013781-012	B- 2		U- 7		M- 12	108254-001	K- 1-1-4
	B- 23	048060-342	E- 10		R- 2		K- 1-2-4
	D- 2		U- 13	062711-012	E- 33	108265-001	K- 1-1-6
	F- 3		V- 1-10		G- 29		K- 1-2-6
	H- 3	048080-342	E- 25		J- 25	108266-001	K- 9
	L- 22	048090-342	N- 1-3		L- 11	108549-001	J- 28
014060-632	Z- 17-2-22	062501-006	Z- 17-1-11-2		N- 11-12	108802-001	J- 64
014680-422	D- 20		Z- 17-2-10-2		N- 12		J- 65
	N- 11-10	062501-406	Z- 17-1-4-2		P- 2	108960-002	G- 26
014680-622	F- 10		Z- 17-1-7-5	062711-212	J- 11		K- 12
	G- 33		Z- 17-2-3-2	062711-412	P- 10	109714-000	Z- 29
	G- 37		Z- 17-2-6-5	062712-012	Z- 35-4-2		Z- 31
	L- 8	062503-006	Z- 17-1-7-4	062761-212	U- 11-3	110087-001	S- 1-5
014710-522	D- 12		Z- 17-2-6-4		V- 1-1-3		Z- 39-7
014771-022	B- 15		Z- 17-2-13-2	062761-412	F- 12	110161-004	M- 4
	E- 5-2	062630-812	R- 1-9	062781-412	Q- 2	110161-006	G- 13
	H- 10-4	062660-412	J- 19	062782-512	G- 3	110201-001	L- 5
	H- 12-1	062661-212	F- 14	072600-480	H- 10-2	110215-002	R- 1-7
	M- 12-3		M- 16	081030-070	J- 27	111191-001	J- 67
	L- 25-2		N- 11-15	100022-004	Z- 21-1-6	112573-101	B- 1
016771-032	B- 16	062670-512	B- 27	100022-005	L- 26-5	112574-000	B- 6
017762-013	Z- 39-3		E- 28	100064-002	K- 4	112576-001	B- 13
021400-164	S- 1-10		J- 8	100197-002	G- 4	112577-101	B- 9
021500-106	Z- 17-1-4-3		J- 13	100250-001	B- 7	112586-001	B- 17
	Z- 17-1-7-3		J- 17	100251-001	B- 12	112589-100	C- 1-2
	Z- 17-1-11-3		J- 21		H- 7	112590-001	C- 1-4
	Z- 17-2-3-3		J- 23		L- 42	112592-001	C- 1-7
	Z- 17-2-6-3		J- 77	100257-010	J- 44	112593-001	C- 1-9
	Z- 17-2-10-3		J- 83	100328-001	E- 19	112594-001	C- 2
	Z- 17-2-13-3		J- 85	100366-002	Z- 15-13	112595-000	C- 3

部品コード Parts No.	参照番号 Ref. No.	部品コード Parts No.	参照番号 Ref. No.	部品コード Parts No.	参照番号 Ref. No.	部品コード Parts No.	参照番号 Ref. No.
112596-001	C- 5	126863-001	Z- 17-1-10	143549-000	V- 1-1-16-3	148494-001	F- 1
112597-001	C- 6		Z- 17-2-9		V- 1-1-26-2	148511-001	N- 1-2
112598-001	C- 8	129458-002	E- 16		V- 1-1-27-2	148512-000	N- 1-4
112610-101	A- 15	129500-004	E- 14	143591-001	F- 9	148514-006	N- 8
112658-001	K- 10	129984-002	A- 6	143611-101	E- 4	148527-001	N- 13
	K- 11-2	138843-001	Z- 17-2-21	143612-000	E- 4-1	148536-001	L- 48
112684-001	H- 6	139096-001	D- 19	143613-001	E- 8	148539-001	L- 50
	H- 9-2		N- 11-9	143616-001	E- 9		Z- 24
112696-000	G- 18	140327-001	J- 33	143673-001	J- 18	148546-001	L- 14
112700-001	G- 27-2	140503-001	Z- 39-8	143882-001	Z- 26		N- 10
112709-001	K- 5	140527-001	K- 2	143910-001	Z- 27	148559-000	L- 20
112712-001	K- 1-1-12	140540-000	T- 1-9	144222-001	Z- 18	148574-001	L- 25-1
	K- 1-2-12	140543-000	T- 1-7	144504-001	K- 1-2-22	148592-001	L- 26-4
112715-001	K- 11-1	140620-001	U- 8	144526-001	L- 37	148743-001	J- 45
112717-001	J- 10	140647-001	L- 2	144614-001	B- 19	148762-001	J- 37
112719-001	J- 14		N- 16	144680-001	K- 1-1-2	148804-001	H- 9
112720-101	J- 15		R- 3		K- 1-2-2	148821-001	H- 10-3
112721-001	C- 1-10	140682-001	T- 1-3	144682-001	K- 1-1-5		H- 12-2
112728-001	J- 56	140890-001	J- 30	144682-001	K- 1-2-5	148825-001	P- 9
112734-001	J- 38	141207-001	D- 3	144704-001	K- 1-1-13	148890-101	Z- 28
112735-000	J- 58	141208-001	D- 5		K- 1-2-13	149094-001	Q- 13
112736-000	J- 61	141494-001	L- 27	145446-001	K- 1-1-15	149095-001	Q- 15
112739-001	J- 16	141528-001	U- 10		K- 1-2-15	149127-001	M- 14
112743-001	J- 12	141544-001	L- 46	145446-001	Z- 15-3	149566-002	K- 1-1-18
112750-000	J- 68	141583-001	U- 15	145472-001	D- 1		K- 1-2-18
112753-001	J- 40		V- 1-3	145478-001	D- 28	149599-101	A- 15
112758-001	J- 95	142002-001	Z- 8		U- 17	149799-000	S- 1-12
112759-001	J- 43	142026-003	S- 1-1	145480-001	D- 25	150106-002	Z- 17-1-4
112764-001	C- 10	142027-001	S- 1-2	145482-101	D- 10		Z- 17-2-3
113014-000	B- 10	142037-000	T- 1-5	145502-001	E- 18	150145-002	Z- 17-2-13
113024-000	B- 25	142038-001	T- 1-6	145573-000	Z- 20	150172-002	Z- 17-1-3
113050-001	a- 6	142268-001	J- 20	146036-101	Z- 21-1-2		Z- 17-2-4
113074-001	F- 5		U- 11-19	146037-001	Z- 21-1-3	150173-002	Z- 17-1-4-1
113362-001	J- 41		V- 1-1-19	146038-001	Z- 21-1-7		Z- 17-2-3-1
113386-000	A- 2	142274-001	G- 20	146039-001	Z- 39-1	150174-000	Z- 17-1-5
113431-002	P- 3		J- 32	146046-000	L- 57		Z- 17-2-2-4
113653-000	J- 59	142403-001	D- 8-2		S- 1-11-2	150179-002	Z- 17-1-7-1
113760-001	A- 23	142443-001	Z- 2		T- 5-2-3	150179-002	Z- 17-2-6-1
114483-002	Z- 34	142721-001	Z- 9		U- 11-26-3	150180-000	Z- 17-1-8
114486-002	Z- 33	142746-002	E- 17		V- 1-1-26-3		Z- 17-2-7
114693-001	J- 57	142997-001	Z- 17-2-15	146069-001	Z- 21-2-2	150182-000	Z- 17-1-9
114941-001	K- 13	143488-001	T- 1-10	146080-000	N- 5		Z- 17-2-8
	Z- 12	143489-001	T- 1-11	146105-000	Q- 8	150185-002	Z- 17-2-13-1
114966-001	Z- 39-5		T- 5-1-3	146141-001	B- 8	150188-002	Z- 17-1-11-1
114967-001	S- 1-4	143499-000	T- 5-1-2	146153-001	U- 6		Z- 17-2-10-1
	Z- 39-6	143522-000	T- 5-4	146194-000	L- 56-1	150191-002	Z- 17-1-2-2
115249-001	J- 42		U- 11-24		S- 1-11-3		Z- 17-2-2
116010-001	A- 16		V- 1-1-24		T- 5-3-4	150206-002	Z- 17-1-2-1
116323-001	a- 1-2	143548-000	L- 56-2		U- 11-27-4		Z- 17-2-2-1
116662-003	L- 17		S- 1-11-1-3		V- 1-1-27-4	150553-003	K- 3
117160-001	a- 4		T- 5-1-4	146253-000	J- 92	150556-001	D- 15
117850-001	C- 18		T- 5-3-3	146293-001	Z- 21-1-8		U- 14-3
117963-001	Z- 15		U- 11-27-3		Z- 21-2-6		V- 1-2-3
117969-001	Z- 15-10		V- 1-1-27-3	146354-001	C- 16	150756-000	Z- 36
117970-001	Z- 15-11	143549-000	L- 56-3	146360-002	L- 38	150930-001	E- 11
117971-001	Z- 15-12		N- 1-8	146367-001	Z- 21-1-4	150958-001	F- 11
118320-001	K- 1-1-11		Q- 3-5		Z- 21-2-4	150967-101	G- 11
	K- 1-2-11		R- 1-8-3	146598-001	A- 5	150969-001	G- 16
118713-001	L- 7		S- 1-11-1-2	147504-001	E- 27	150988-001	J- 9
118837-001	Z- 3		T- 1-13	147513-001	D- 8-1	151027-001	G- 23-1-1-8
118853-001	E- 21		T- 5-1-5	147846-001	D- 4	151027-001	G- 23-2-1-8
	E- 30		T- 5-2-2	148005-001	G- 12	151029-001	G- 23-1-2-7
118954-000	E- 4-2		T- 5-3-2	148394-000	J- 29		G- 23-2-3-3
120752-001	L- 41		U- 11-16-3	148490-001	F- 7	151030-001	G- 23-1-2-8
121980-001	G- 40		U- 11-26-2	148491-001	F- 8		G- 23-2-3-4
122991-001	Z- 1		U- 11-27-2	148492-101	F- 4	151126-101	T- 1

部品コード Parts No.	参照番号 Ref. No.	部品コード Parts No.	参照番号 Ref. No.	部品コード Parts No.	参照番号 Ref. No.	部品コード Parts No.	参照番号 Ref. No.
151127-100	T- 1-2	183480-001	Z- 35				
151147-001	T- 1-4	183486-001	V- 1				
151153-101	T- 1-1	183487-001	V- 1				
151154-000	U- 18	200190-001	T- 4				
151602-002	A- 17	204569-001	L- 53-3				
151927-001	J- 35		U- 11-16-2				
152808-101	U- 14		V- 1-1-16-2				
	V- 1-2	211131-001	U- 11-4-4				
152974-001	J- 62		V- 1-1-4-4				
	J- 72	220077-001	T- 5-5				
153122-000	U- 11-5		U- 11-25				
	V- 1-1-5		V- 1-1-25				
153132-000	Q- 16	230157-001	P- 1				
153138-001	Q- 7	340400-001	L- 58				
153245-001	Q- 5						
153920-001	J- 71						
153969-000	L- 51						
153971-001	L- 52						
154172-001	T- 5-1						
154210-000	L- 56						
154214-001	T- 1-8						
154215-001	T- 1-12						
154332-001	U- 14-1						
	V- 1-2-1						
154333-001	U- 14-2						
	V- 1-2-2						
154607-001	M- 7						
154702-001	Z- 14						
154727-001	Q- 3						
154729-001	E- 15						
154730-001	Q- 3-3						
154731-000	Q- 3-4						
154734-001	Q- 3						
155451-201	E- 5						
155484-001	Z- 11						
155484-101	G- 41-1						
155491-001	K- 1-1-3						
	K- 1-2-3						
155510-001	K- 1-2-24						
156070-002	J- 75						
156112-002	Z- 17-1-1						
	Z- 17-2-1						
156521-001	G- 23-1-2-6						
	G- 23-2-3-2						
156557-001	G- 42-1						
158115-001	B- 18						
	H- 11-3						
158677-001	U- 11-6						
	V- 1-1-6						
158770-001	K- 1-2-21						
158771-001	K- 1-2-20						
158775-001	P- 11						
158776-001	P- 13						
158782-101	K- 1-2-23						
159359-101	C- 1						
159360-001	C- 1-6						
159361-001	E- 13						
159436-001	G- 32						
159802-001	G- 23-2-3-6						
159805-001	K- 1-1-16						
159805-001	K- 1-2-16						
180157-001	B- 14						
180949-001	H- 5						
181427-001	Z- 39						
181486-001	H- 9						
181919-101	D- 8						