

**JUKI**

**Cylinder-Bed 1-Needle, Unison Feed Lockstitch Machine**

**筒型一本針本縫総合送りミシン**

**LS-341N**

**PARTS LIST**

**29177003**  
**No.1064-00**

## HOW TO MAKE USE OF THIS PARTS LIST

1. An asterisk (\*) means that the corresponding part is changed from the previous parts list or is newly added.
2. As to "#01" and "#02," refer to the "Note" given at the bottom of the respective pages.
3. Codes on the "Qty" column
  - Each numeral indicates the number of parts required.
  - "0.1" and "2.0" indicate the length (in meters) of the respective parts.
4. Parentheses mean that the corresponding part is a subpart that constructs an assembly part.
5. Dotted lines on the Figures indicate assembly parts.

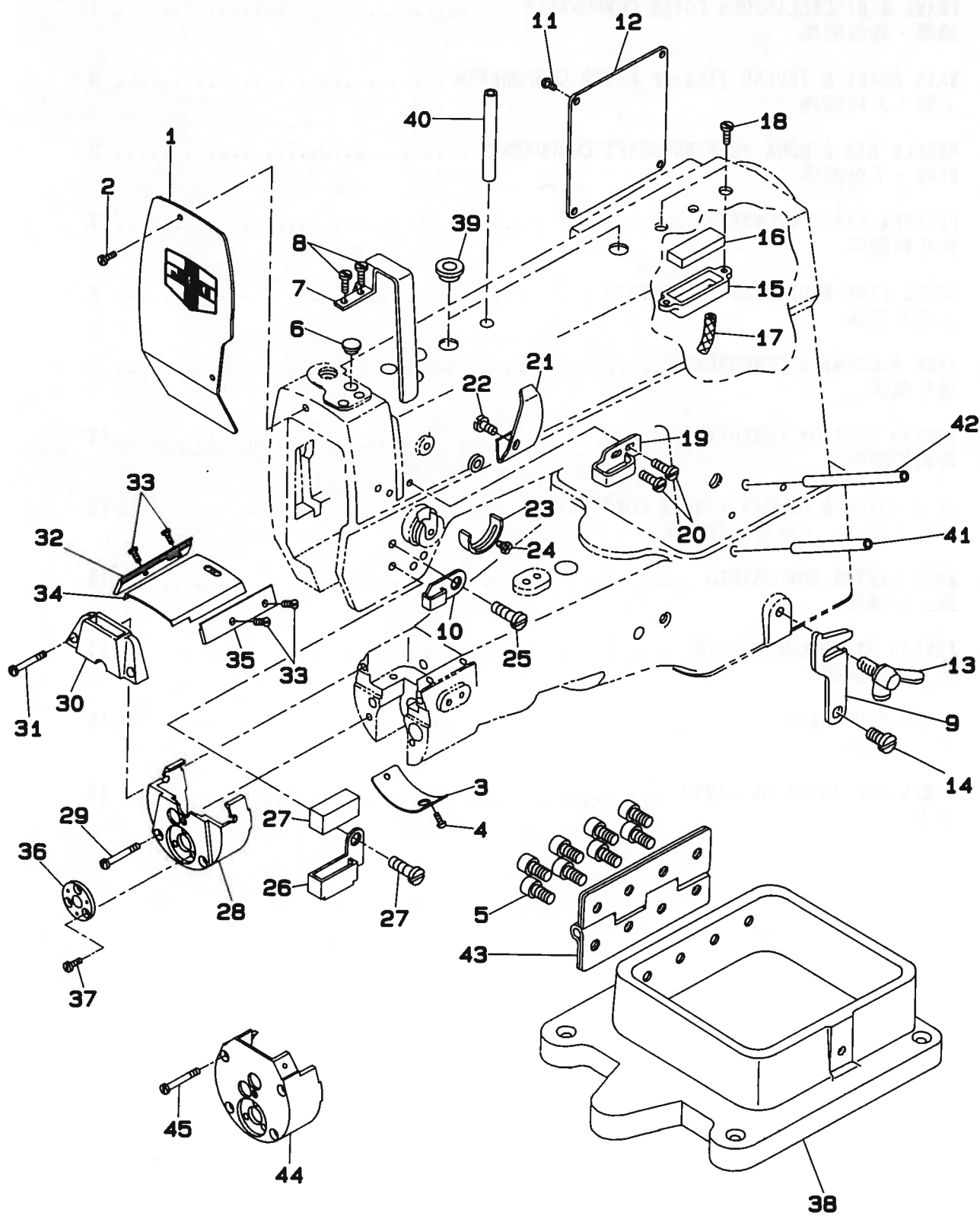
### パーツリストご利用に際して

1. Note欄に記載されているリストページの\*印は、前回の内容に対して、今回変更または追加された部品であることを意味します。
2. リストページの#01、#02等の印は、ページ下の“注記”の説明をご参照ください。
3. ・数量覧の数字は、個数を表し、0.1、2.0等の数値は、長さ（単位メートル）を表します。
4. 数量覧の( )は、組部品を構成している子部品であることを意味します。
5. イラストページの-----枠は、組構成であることを意味します。

CONTENTS  
目次

1. FRAME & MISCELLANEOUS COVER COMPONENTS .....	1
頭部・外装関係	
2. MAIN SHAFT & THREAD TAKE-UP LEVER COMPONENTS .....	3
上軸・天秤関係	
3. NEEDLE BAR & HOOK DRIVING SHAFT COMPONENTS .....	5
針棒・下軸関係	
4. PRESSER BAR COMPONENTS .....	7
押え棒関係	
5. UPPER FEED MECHANISM COMPONENTS .....	8
上送り関係	
6. FEED MECHANISM COMPONENTS .....	9
送り関係	
7. THREAD TENSION COMPONENTS .....	11
糸調子関係	
8. BELT COVER & BOBBIN WINDER COMPONENTS .....	12
ベルトカバー・糸巻装置関係	
9. KNEE LIFTER COMPONENTS .....	13
膝上げ関係	
10. THREAD STAND COMPONENTS .....	14
糸立装置関係	
11. GAUGE COMPONENTS .....	15
ゲージ関係	
NUMERICAL INDEX OF PARTS .....	16
索引	

1. FRAME & MISCELLANEOUS COVER COMPONENTS  
 頭部・外装関係



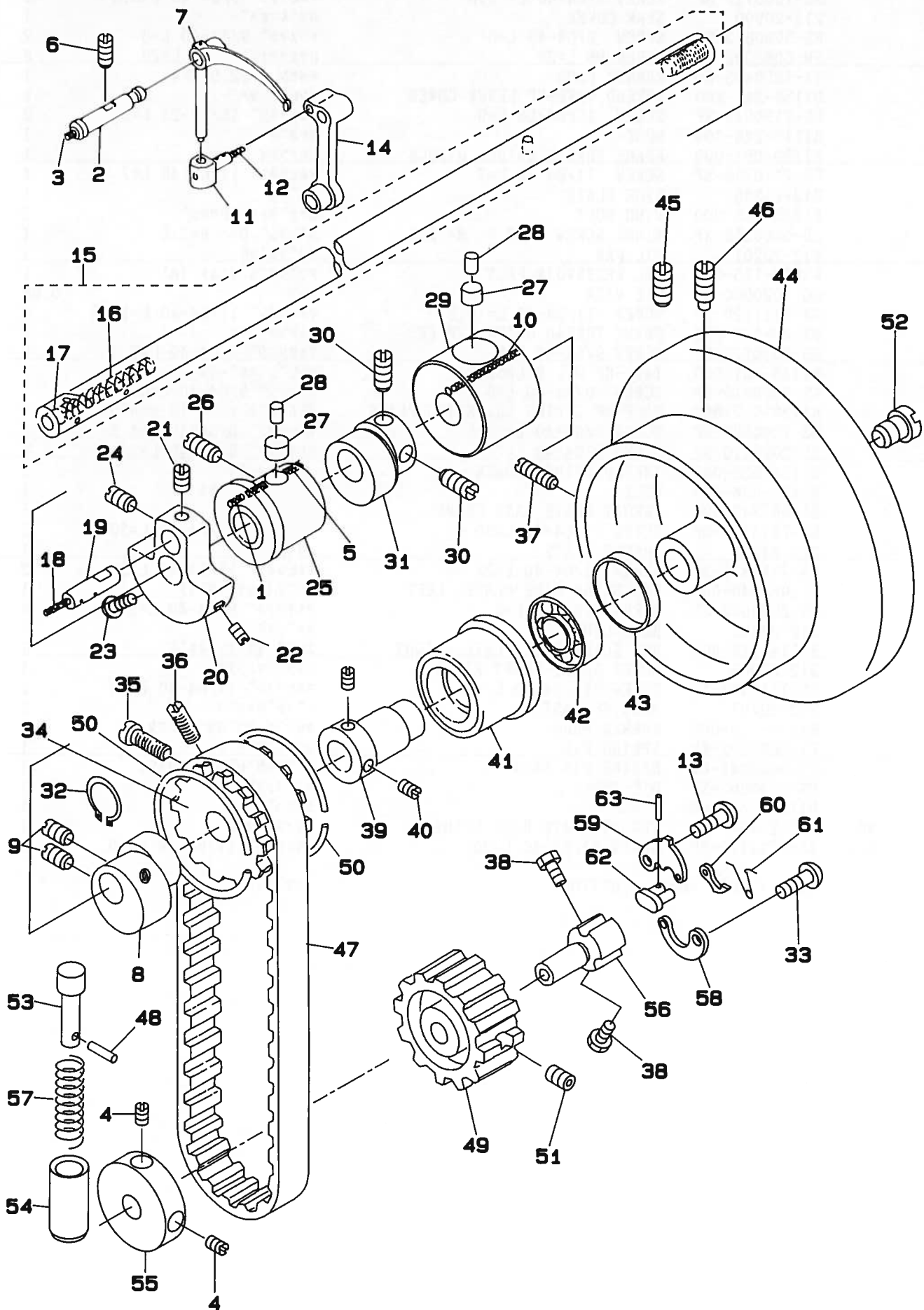
REF.NO	NOTE	PART NO.	DESCRIPTION	ヒンメイ	Qty
1		212-21056	SIDE PLATE ASM.	メンイタ(クミ)	1
2		SS-7090710-SP	SCREW 9/64-40 L= 6.8	マルヒラネジ 9/64-40 L=6.8	2
3		212-20900	GEAR COVER	ハケルマカハ	1
4		SS-5090610-SP	SCREW 9/64-40 L=6	トラスネジ 9/64-40 L=6	2
5		SM-6082002-SP	SCREW M8 L=20	ロツカクアナホルト M8 L=20	8
6		TA-1250406-R0	RUBBER PLUG	トメセン D=12.5 L=4	1
7		D1158-241-E00	THREAD TAKE-UP LEVER COVER	テンヒン カハ	1
8		SS-7150940-SP	SCREW 15/64-28 L=9	マルヒラネジ 15/64-28 L=9	2
9		B1117-246-000	HOOK	カケカネ	1
10		B1130-051-000	FRAME THREAD GUIDE, MIDDLE	イトアンナイ	1
11		SS-7110710-SP	SCREW 11/64-40 L=7	マルヒラネジ 11/64-40 L=7	4
12		212-21205	SIDE PLATE	マトイタ	1
13		B1116-246-000	WING BOLT	カケカネトメ チヨウネジ	1
14		SD-0800352-SP	HINGE SCREW D= 8 H= 3.5	タネネジ D=8 H=3.5	1
15		212-23201	OIL PAN	アブラタマリ	1
16		B3503-115-000	OIL RESERVOIR FELT	アブラタメ フィルト (A)	1
17		CQ-2020000-00	OIL WICK	ユジ	0.08
18		SS-7111120-SP	SCREW 11/64-40 L=10.5	マルヒラネジ 11/64-40 L=10.5	2
19		B1129-563-000	FRAME THREAD GUIDE, UPPER	イトアンナイ ウエ	1
20		SS-2090710-SP	SCREW 9/64-40 L=7	マルヒラネジ 9/64-40 L=7	2
21		B1140-051-000	TAKE-UP OIL SPLASHER	テンヒン ユホーイタ	1
22		SS-5090610-SP	SCREW 9/64-40 L=6	トラスネジ 9/64-40 L=6	1
23		B3138-512-000	TAKE-UP SPRING ADJUSTING PLATE	イトトリハネ アンナイ チョーセツハン	1
24		SS-7090520-SP	SCREW 9/64-40 L= 4.5	マルヒラネジ 9/64-40 L=4.5	1
25		SS-2090710-SP	SCREW 9/64-40 L=7	マルヒラネジ 9/64-40 L=7	2
26		B1130-528-000	THREAD GUIDE, LOWER	イトアンナイ シタ	1
27		B1131-528-000	FELT	イトアンナイ イトオサエ	1
28		B1106-340-000	THROAT PLATE BASE FRAME	ハリイタタテ	1
29		SS-7113110-SP	SCREW 11/64-40 L=30	マルヒラネジ 11/64-40 L=30	2
30		212-21908	THROAT PLATE	ハリイタ	1
31		SS-7112810-SP	SCREW 11/64-40 L=28	マルヒラネジ 11/64-40 L=28	2
32		B1108-340-000	BED SLIDE SIDE PLATE, LEFT	スベリイタウケ(ヒタリ)	1
33		SS-2090520-SL	SCREW 9/64-40 L=5	マルヒラネジ 9/64-40 L=5	4
34		212-20405	BED SLIDE	スベリイタ	1
35		B1114-246-000	BED SLIDE SIDE PLATE, RIGHT	スベリイタウケ(ミキ)	1
36		212-27905	LOWER SHAFT FRONT METAL	シタジクマエメタル	1
37		SS-7110410-SP	SCREW 11/64-40 L=4	マルヒラネジ 11/64-40 L= 4	3
38		212-20207	MACHINE BASE	ハットウケタテ	1
39		B1156-115-000	RUBBER PLUG	ウツジク アブラタマリ フタ	2
40		PS-0600302-KP	SPRING PIN	スプリングピン	1
41		PS-0600241-00	SPRING PIN 6X24	スプリングピン 6.0X24	1
42		PS-0600602-KP	OIL TUBE	スプリングピン	1
43		B1128-246-000	HINGE	チヨウハン	1
44	#01	212-20504	THROAT PLATE BASE FRAME	ハリイタタテ	1
45	#01	SS-7113110-SP	SCREW 11/64-40 L=30	マルヒラネジ 11/64-40 L=30	4

Note ( 注記 )#01...OPTION

オプション

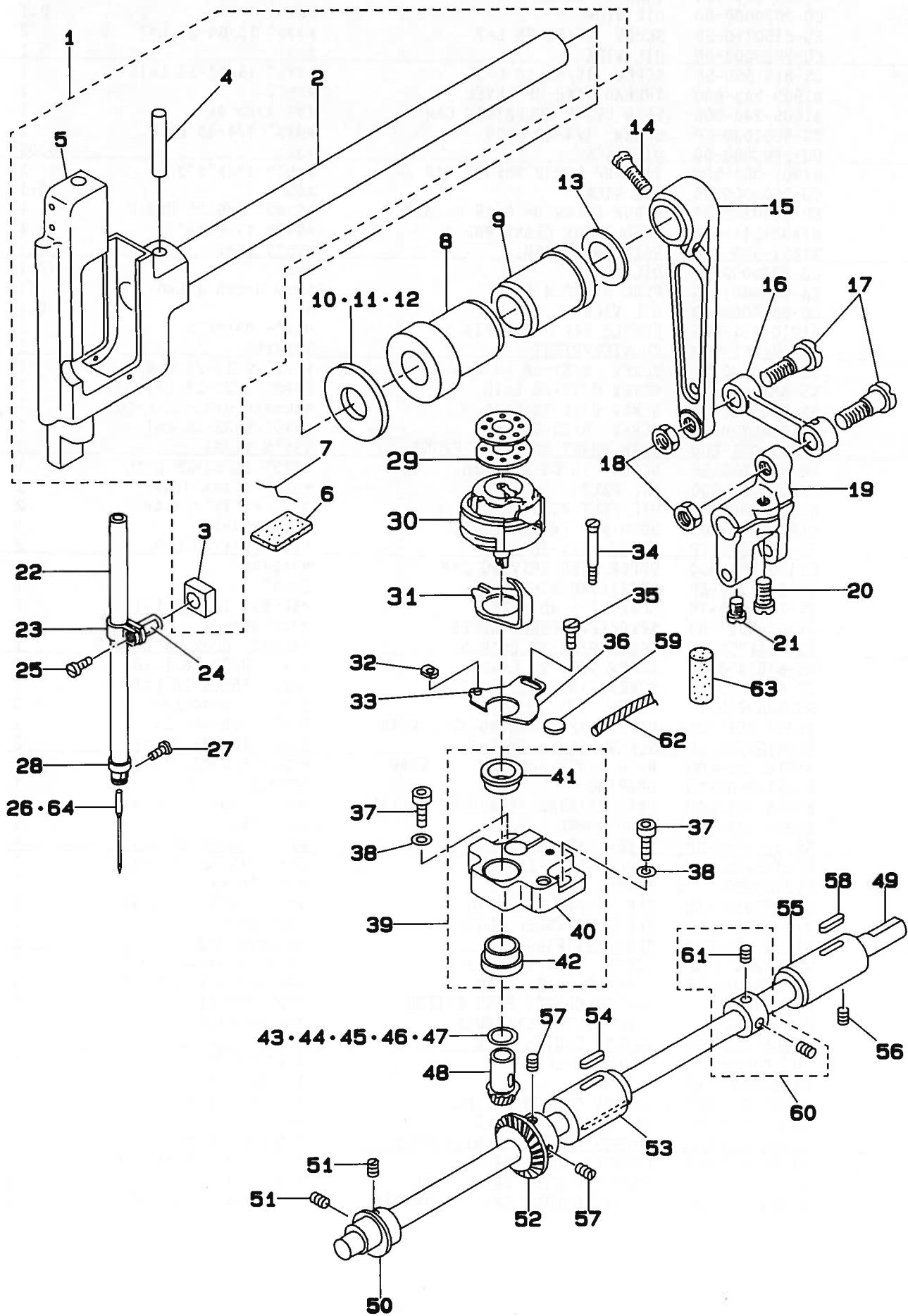
2. MAIN SHAFT & THREAD TAKE-UP LEVER COMPONENTS

上軸・天秤関係



REF. NO	NOTE	PART NO.	DESCRIPTION	ヒ ャ ム イ	Qty
1		TA-0500000-RO	PLUG	トメセン	2
2		B1906-051-000	TAKE-UP LEVER PIN	テンヒン 持ち上げピン	1
3		CQ-2020000-00	OIL WICK	エジン	0.1
4		SS-8150710-SP	SCREW 15/64-28 L=7	トメネジ 15/64-28 L=7	2
5		CQ-2520000-00	OIL WICK	エジン	0.1
6		SS-8151550-SP	SCREW 15/64-28 L=15	トメネジ 15/64-28 L=15	1
7		B1905-241-H00	THREAD TAKE-UP LEVER	テンヒン	1
8		B1605-246-000	FEED DRIVE ECCENTRIC CAM	オクリ ハンシン カム	1
9		SS-8661030-SP	SCREW 1/4-40 L=10	トメネジ 1/4-40 L=10	2
10		CQ-2000000-00	OIL WICK	エジン	0.06
11		B1907-051-000	TAKE-UP LEVER THRUST PIN	テンヒン スライドピン	1
12		CQ-2000000-00	OIL WICK	エジン	0.1
13		SD-0640322-TP	HINGE SCREW D= 6.35 H= 3.2	タネネジ D=6.35 H=3.2	1
14		D1408-241-E00	NEEDLE BAR CRANK ROD	ハリホウ クランクロッド	1
15		B1201-340-0A0	MAIN SHAFT ASM.	ウワシク (クミ)	1
16		CQ-3030000-00	OIL WICK	エジン	(0.1)
17		TA-0500601-M0	PLUG D=5X5.4 L=6	トメセン D=5X5.4 L=6	(1)
18		CQ-5050000-00	OIL WICK	エジン	0.1
19		B1210-051-000	NEEDLE BAR CRANK PIN	ハリホウ クランクピン	1
20		B1206-051-000	COUNTERWEIGHT	ツリアイオモリ	1
21		SS-8680540-SP	SCREW 9/32-28 L= 4.5	トメネジ 9/32-28 L=4.5	1
22		SS-8681650-TP	SCREW 9/32-28 L=16	トメネジ 9/32-28 L=16	1
23		SS-7681750-TP	SCREW 9/32-28 L=16.5	マルヒラネジ 9/32-28 L=16.5	1
24		SS-8680730-SP	SCREW 9/32-28 L=7	トメネジ 9/32-28 L=7	1
25		B1202-051-000	MAIN SHAFT BUSHING, FRONT	ウワシク マメタル	1
26		SS-8151550-SP	SCREW 15/64-28 L=15	トメネジ 15/64-28 L=15	1
27		B1203-051-000	OIL FELT	ウワシク マメタル フィルト	2
28		B3517-009-000	OIL FELT REAR	ユーブ アフタタメ フィルト	2
29		B1203-340-000	BUSHING, INTERMEDIATE	ウワシク ナカメタル	1
30		SS-8660610-TP	SCREW 1/4-40 L=6	トメネジ 1/4-40 L=6	2
31		D1450-055-B00	UPPER FEED DRIVING CAM	ウワオクリカム	1
32		RC-2421211-KP	RETAINING RING	Cリング	1
33		SS-7661110-TH	SCREW 1/4-40 L=11	マルヒラネジ 1/4-40 L=11	1
34		B1302-051-000	SPROCKET WHEEL, UPPER	ウワスプロケット	1
35		SS-7681750-TP	SCREW 9/32-28 L=16.5	マルヒラネジ 9/32-28 L=16.5	1
36		SS-8681650-TP	SCREW 9/32-28 L=16	トメネジ 9/32-28 L=16	1
37		SS-8151550-SP	SCREW 15/64-28 L=15	トメネジ 15/64-28 L=15	1
38		SS-6660710-TP	SCREW 1/4-40 L=7	ヒラネジ 1/4-40 L=7	2
39		B1217-051-000	MAIN SHAFT BUSHING (2), REAR	ウワシク ウシロメタル (2)	1
40		SS-8150710-SP	SCREW 15/64-28 L=7	トメネジ 15/64-28 L=7	2
41		B1216-051-000	MAIN SHAFT BUSHING 1, REAR	ウワシク ウシロメタル (1)	1
42		SB-1150002-00	BEARING	ベアリング	1
43		B1218-051-000	REAR BEARING RETAINING COLLAR	ウワシク ウシロベアリング トメ	1
44		B1227-340-000	HAND WHEEL	ハスマイクルマ	1
45		SS-8151550-SP	SCREW 15/64-28 L=15	トメネジ 15/64-28 L=15	1
46		SS-8151780-SP	SCREW 15/64-28 L=17.0	トメネジ 15/64-28 L=17	1
47		212-23300	TIMING BELT	タイミンク ベルト	1
48		PS-0200102-KH	SPRING PIN 2.0 X 10	スプリングピン 2.0X10	1
49		212-23706	SPROCKET WHEEL, LOWER	シタスプロケット	1
50		B1214-019-000	SPROCKET RING	スプロケット リンク	2
51		SS-8090410-SP	SCREW 9/64-40 L= 3.5	トメネジ 9/64-40 L=3.5	2
52		SS-7701010-SP	SCREW 5/16-24 L=10	マルヒラネジ 5/16-24 L=10	1
53		212-23409	SAFETY CLUTCH PUSH BUTTON	アンセツソウチオシボタン	1
54		212-23508	PUSH BUTTON CYLINDER	アンセツソウチオシボタンツツ	1
55		B1301-340-000	SAFETY CLUTCH DISK	アンセツソウチエンハン	1
56		105-03605	SAFETY BASE	アンセツソウチウケ	1
57		B1639-051-000	SPRING	オシボタン ハネ	1
58		B1305-055-000-A	SAFETY CLUTCH SPRING	アンセツソウチ ハネ	1
59		B1307-055-000	SAFETY CLUTCH HOOK	アンセツソウチ ツメ	1
60		B1308-055-000	SAFETY CLUTCH COUNTER-HOOK	アンセツソウチ キヤク ツメ	1
61		B1309-055-000	COUNTER-HOOK SPRING	アンセツソウチ キヤクツメ ハネ	1
62		B1310-055-000	SAFETY CLUTCH SMALL LINK	アンセツソウチ ショーリンク	1
63		B1314-055-000	SAFETY CLUTCH SMALL LINK PIN	アンセツソウチ ショーリンク ピン	1

3. NEEDLE BAR & HOOK DRIVING SHAFT COMPONENTS  
 針棒・下軸関係



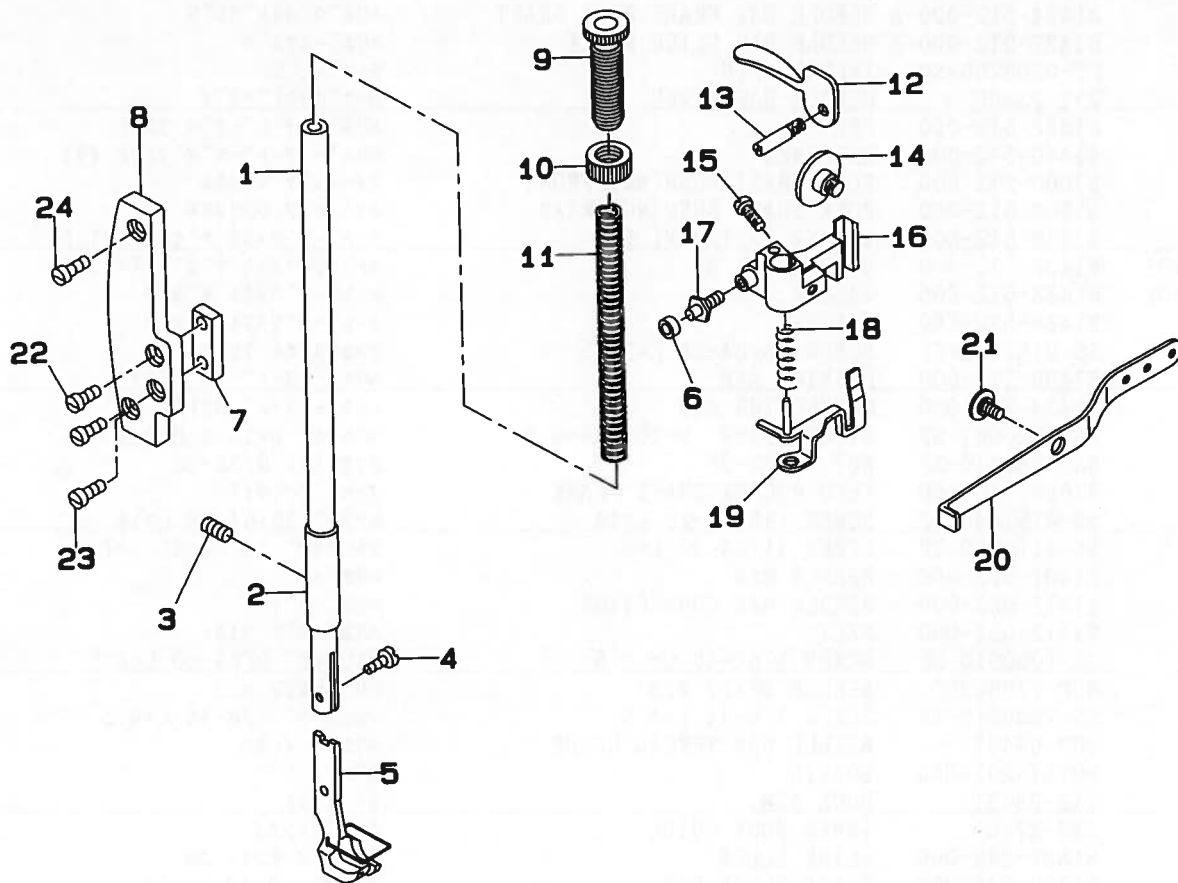


REF.NO	NOTE	PART NO.	DESCRIPTION	ヒンメイ	Qty
1		212-23854	NEEDLE BAR FRAME ASM.	ハリホウヨウトウウタヱイ (クミ)	1
2		B1424-512-000-A	NEEDLE BAR FRAME ROCK SHAFT	ハリホウヨウトウウジク	(1)
3		B1437-512-000-A	NEEDLE BAR SLIDE BLOCK	ハリホウカゴマ	(1)
4		PT-0502700-S0	TAPERED PIN	テーパーピン	(1)
5		212-23805	NEEDLE BAR FRAME	ハリホウヨウトウウタヱイ	(1)
6		B1422-512-000	FELT	ハリホウヨートウタヱイ フィルト	1
7		B1440-512-000	RETAINER	ハリホウヨートウタヱイ フィルト オサエ	1
8		B1606-512-000	ROCK SHAFT BUSHING, FRONT	スイハイジク マイメタル	1
9		B1608-512-000	ROCK SHAFT BUSHING, REAR	スイハイジク ウシロメタル	1
10		B1438-512-B00	WASHER 17.1X28X1.5	ヨートウジクメタル サカネ T=1.5	1
11	#01	B1438-512-A00	WASHER T=1.35	ヨートウジクメタル サカネ T=1.35	1
12	#01	B1438-512-C00	WASHER	ヨートウジクメタル サカネ	1
13		B1438-512-C00	WASHER	ヨートウジクメタル サカネ	1
14		SS-9152130-CP	SCREW 15/64-28 L=20.5	ロツカクホルト 15/64-28	1
15		B1430-512-000	DRIVING ARM	ハリホウヨートウユーブウヂ	1
16		B1434-246-000	CONNECTING ROD	ハリホウヨートウロツ	1
17		SD-1020961-SP	HINGE SCREW D=10.2 H=9.6	タメネジ D=10.2 H=9.6	2
18		NS-6680410-SP	NUT 9/32-28	ロツカクナツ 9/32-28	2
19		B1628-246-000	FEED ROCKER SHAFT CRANK	スイハイ オクリウヂ	1
20		SS-6151440-SP	SCREW 15/64-28 L=14	ヒラネジ 15/64-28 L=14	1
21		SS-7110720-TP	SCREW 11/64-40 L=7	マルヒラネジ 11/64-40 L=7	1
22		B1401-053-000	NEEDLE BAR	ハリホウ	1
23		B1411-053-000	NEEDLE BAR CONNECTION	ハリホウタキ	1
24		B1412-051-000	FELT	ハリホウタキ フィルト	1
25		SS-7090910-SP	SCREW 9/64-40 L= 8.5	マルヒラネジ 9/64-40 L=8.5	1
26		MDP-170B2300	NEEDLE DPX17 #23	ハリ DPX17 #23	1
27		SS-7080510-TP	SCREW 1/8-44 L=4.5	マルヒラネジ 1/8-44 L=4.5	1
28		103-08401	NEEDLE BAR THREAD GUIDE	ハリホウイカケ	1
29		B9117-201-000	BOBBIN	ホウビン	1
30		212-28051	HOOK ASM.	カマ (クミ)	1
31		212-27400	INNER HOOK GUIDE	ナカカマアンナイ	1
32		B1827-246-000	SLIDE BLOCK	ナカカマアンナイ コロ	1
33		B1826-246-000	SLIDE BLOCK PIN	ナカカマアンナイ コロジク	1
34		SS-1092810-SP	SCREW 9/64-40 L=25.4	サラネジ	1
35		SS-7090710-SP	SCREW 9/64-40 L= 6.8	マルヒラネジ 9/64-40 L=6.8	1
36		212-27509	ADJUSTING PLATE	ナカカマアンナイチョウセイタ	1
37		SM-6051202-TP	SCREW M5X0.8 L=12	ロツカクアナホルト M5X0.8 L=12	2
38		WP-0520656-SA	WASHER 5.2X9.5X0.6	ヒラサカネ 5.2X9.5X0.6	2
39		212-29653	HOOK SHAFT SADDLE ASM.	カマジクウタヱイ (クミ)	1
40		212-29604	HOOK SHAFT SADDLE	カマジクウタヱイ	(1)
41		B1812-340-000	HOOK SHAFT BUSHING, UPPER	カマジクメタル (ウエ)	(1)
42		B1813-340-000	HOOK SHAFT BUSHING, LOWER	カマジクメタル (シタ)	(1)
43	#01	B1820-246-000	WASHER	カマジクサカネ	1
44	#01	B1820-246-00A	WASHER A	カマジクサカネ A	1
45		B1820-246-00B	WASHER B	カマジクサカネ B	1
46	#01	B1820-246-00C	WASHER C	カマジクサカネ C	1
47	#01	B1820-246-00D	WASHER	カマジクサカネ	1
48		212-27301	HOOK SHAFT GEAR	カマジクカサハクマルマ	1
49		B1816-340-000	HOOK DRIVING SHAFT	シタジク	1
50		212-27103	FEED VERTICAL CAM	オクリジョウケカマ	1
51		SS-8150510-TP	SCREW 15/64-28 L= 4.7	トメネジ 15/64-28 L=4.7	2
52		B1836-246-000-A	LOWER SHAFT BEVEL GEAR	シタジクカサハクマルマ	1
53		B1803-246-000	BUSHING, INTERMEDIATE	シタジク ナカメタル	1
54		B1805-201-000	OIL FELT	シタジク マイメタル フィルト	1
55		100-80406	BUSHING, INTERMEDIATE	シタジク ナカメタル	1
56		SS-8150510-TP	SCREW 15/64-28 L= 4.7	トメネジ 15/64-28 L=4.7	1
57		SS-8660612-TP	SCREW 1/4-40 L=6	トメネジ 1/4-40 L=6	3
58		B1806-038-000	OIL FELT	シタジク ウシロメタル フィルト	1
59		B3511-280-000	OIL FELT	ウラジクメタル フィルト	1
60		CS-0950810-SH	THRUST COLLAR ASM. D=9.5 W=8	スラストウケ D=9.5 W=8 クミ	1
61		SS-8110410-TP	SCREW 11/64-40 L= 3.5	トメネジ 11/64-40 L=3.5	(2)
62		CQ-2020000-00	OIL WICK	ユジク	(0.04)
63		B1432-027-000	OIL PAD ROLLER	ハリホウヨートウタヱイ フィルト	1
64	#02	MC-3720016-00	NEEDLE SY3355 160	ハリ SY3355 160	1

Note (注記) #01...SELECTIVE PART  
#02...FOR JE

選択部品  
J E 向のみ

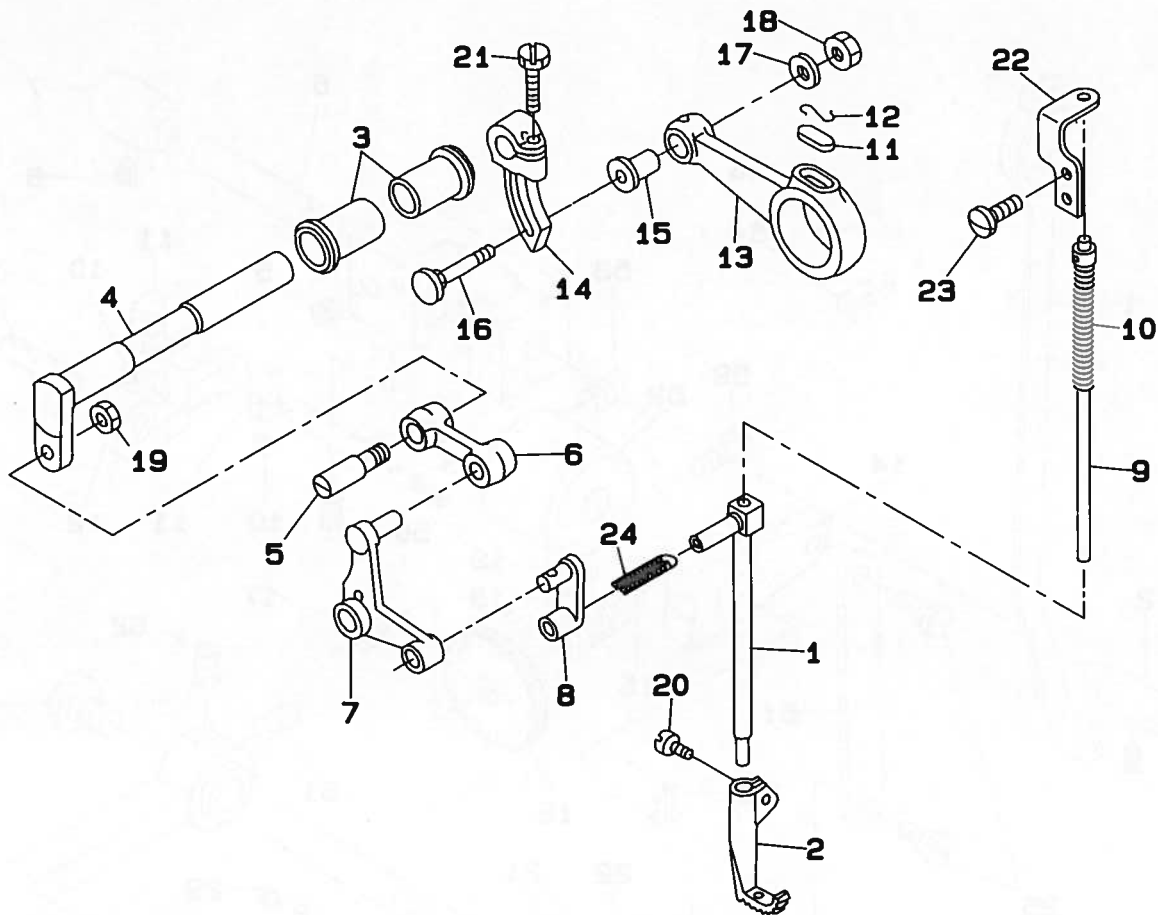
4. PRESSER BAR COMPONENTS  
押え棒関係



REF.NO	NOTE	PART NO.	DESCRIPTION	ヒ ン メ イ	Qty
1		B1501-241-H00	PRESSER BAR	オサIホ-	1
2		B1510-155-000	PRESSER BAR LOWER BUSHING	オサIホ- シタメタル	1
3		SS-8150710-SP	SCREW 15/64-28 L=7	トメネジ 15/64-28 L=7	1
4		SS-6090910-TP	SCREW 9/64-40 L=9	ヒラネジ 9/64-40 L=9	1
5		B1525-053-QA0	PRESSER FOOT ASM.	オサI (アンセンカハ-ツキ) クミ	1
6		D1462-241-E00	CONNECTING PIN ROLLER	オサIアケテコタイ ジク コロ	1
7		D1463-241-E00	PRESSER BAR BRACKET GUIDE	オサIアケテコ カイト	1
8		D1464-241-E0A	GUIDE PLATE BASE	オサIアケテコカイト イタタイ	1
9		B1509-141-H00	PRESSER SPRING REGULATOR	オサIチヨ-セツネジ	1
10		B1511-555-000	NUT 1/2-28	オサIチヨ-セツネジ ナット	1
11		B1502-246-000	PRESSER SPRING	オサI チヨウセツ ハネ	1
12		B1512-141-H00	HAND LIFTER	オサIアケ	1
13		B1515-051-000	HAND LIFTER PIN	オサIアケ シク	1
14		SD-0800481-SP	HINGE SCREW D= 8 H= 4.9	タ-ンネジ D=8 H=4.9	1
15		SS-7111310-SP	SCREW 11/64-40 L=12.8	マルヒラネジ 11/64-40 L=12.8	1
16		B1460-245-000	PRESSER LIFTING LEVER BASE	オサIアケテコタイ	1
17		B1461-245-000	GUIDE SHAFT HINGE SCREW	カイト シク タ-ンネジ	1
18		B1462-053-000	THREAD RELEASE SPRING	イト エルメ ウケイタ ハネ	1
19		B1460-246-0A0	THREAD RELEASE GUIDE ASM.	イト エルメ ウケイタ (ケツコウ)	1
20		B3401-340-000	PRESSER BAR LIFTING LEVER	ヒサアケテコ	1
21		SD-1127321-SP	HINGE SCREW D=12.70 H= 3.2	タ-ンネジ D=12.7 H=3.2	1
22		SS-7621040-SP	SCREW 3/16-32 L= 9.5	マルヒラネジ 3/16-32 L=9.5	2
23		SS-7150740-SP	SCREW 15/64-28 L=7	マルヒラネジ 15/64-28 L=7	1
24		SS-7621040-SP	SCREW 3/16-32 L= 9.5	マルヒラネジ 3/16-32 L=9.5	1

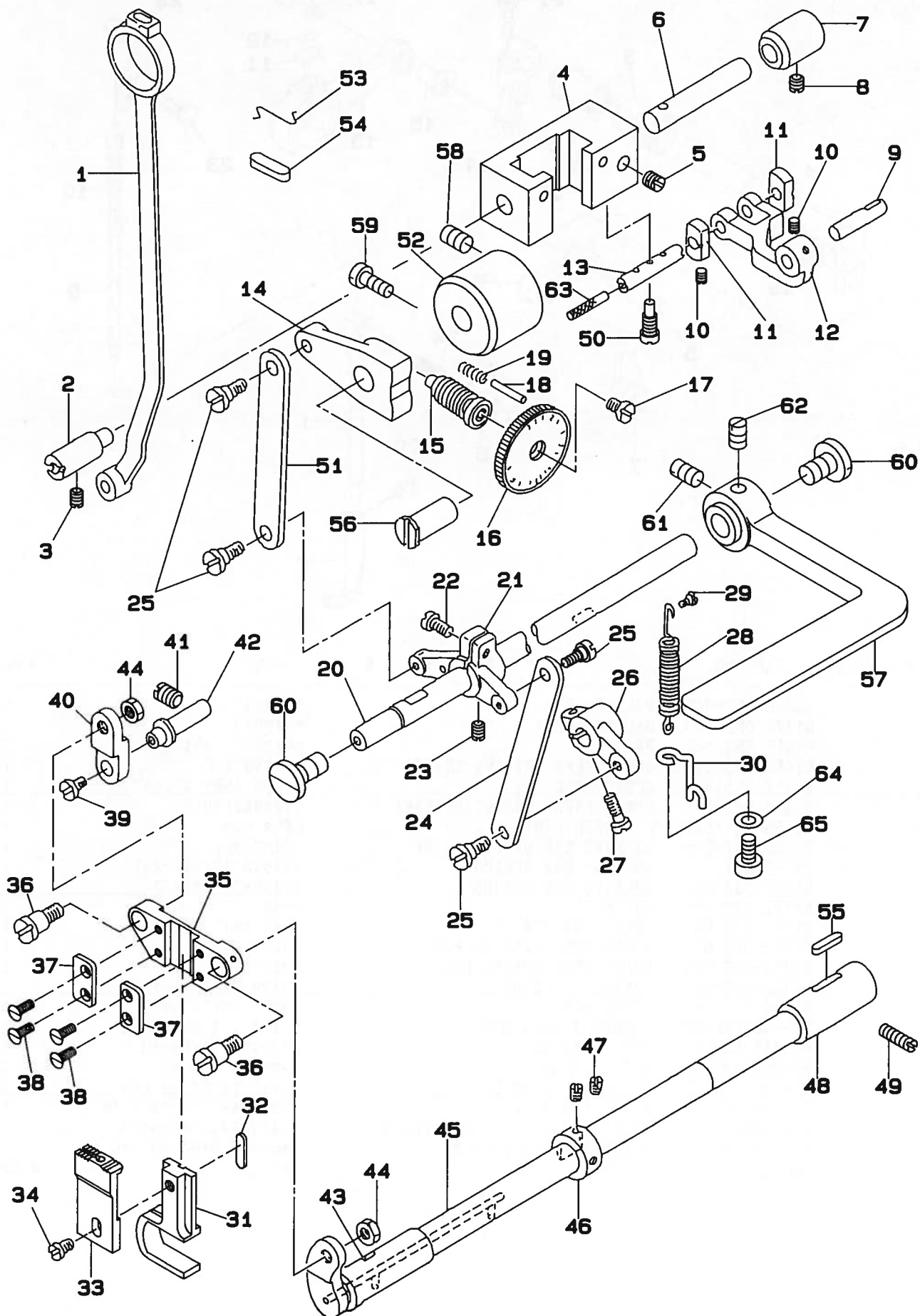
5. UPPER FEED MECHANISM COMPONENTS

上送り関係



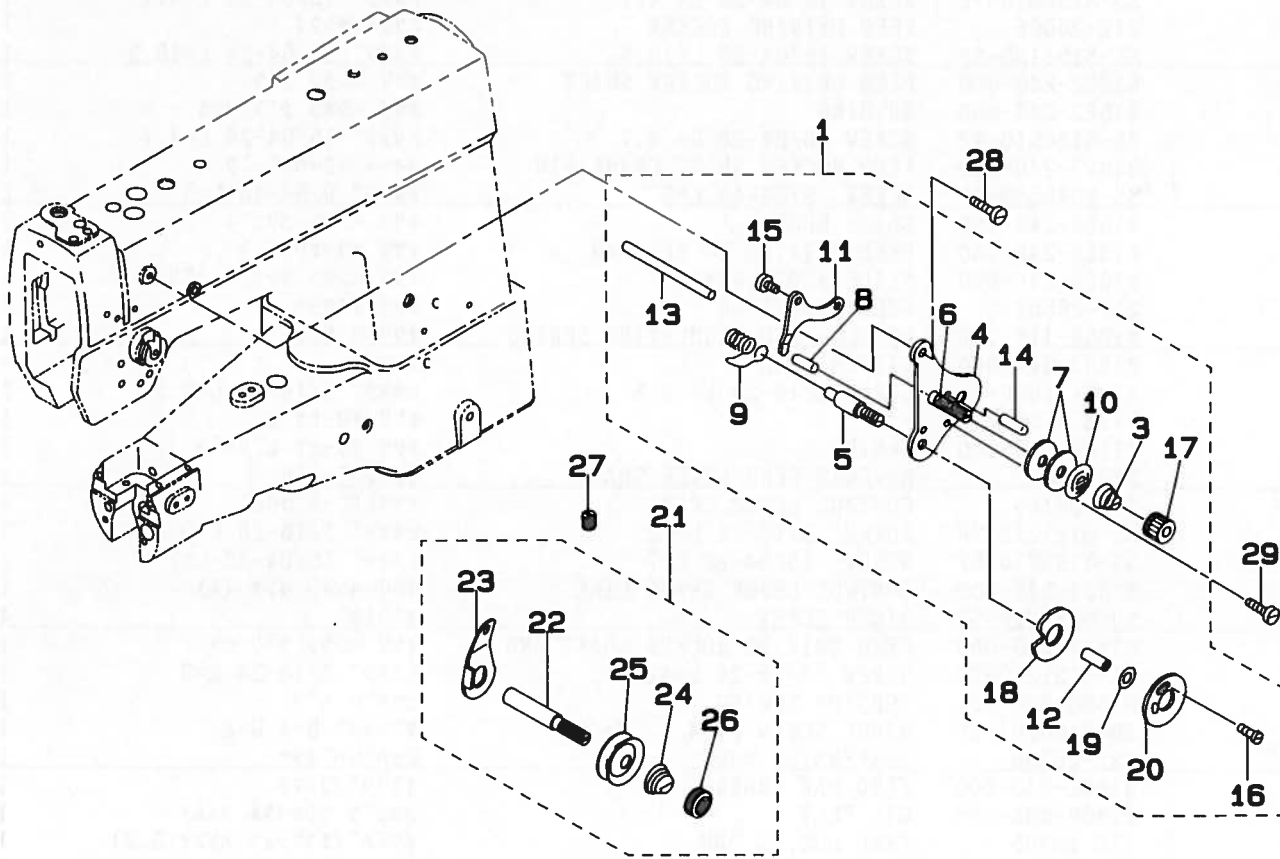
REF.NO	NOTE	PART NO.	DESCRIPTION	ヒ	ソ	メ	イ	Qty	
1		B1466-053-000-A	WALKING BAR	ウワオクリホ-				1	
2		B1470-053-000	WALKING FOOT	ウワオクリアシ				1	
3		B1455-053-000	BUSHING	ウワオクリシク	メ	タル		2	
4		B1456-053-000	UPPER FEED DRIVING SHAFT	ウワオクリシク				1	
5		B1457-055-000	SCREW STUD	ウワオクリ	レンケツ	タ	ンネシ	1	
6		B1458-241-H00	UPPER FEED CONNECTING LINK	ウワオクリ	レンケツ	リンク		1	
7		D1459-241-E00	L SHAPED LINK	Lカ	タ	リンク		1	
8		B1465-053-000	WALKING BAR DRIVING LINK	ウワオクリ	ヨ	ト	リンク	1	
9		212-30057	WALKING BAR SPRING	ウワオクリ	ハ	ネシ	ホ	ウ(クミ)	1
10		B1468-053-000	WALKING BAR SPRING	ウワオクリ	ホ	オ	サ	ハ	1
11		B1702-012-000	OIL FELT	フ	エ	ルト		1	
12		B1213-012-000	FELT RETAINER	フ	エ	ルト	オ	サ	1
13		D1453-055-B00	UPPER FEED DRIVING ROD	ウワオクリ	ロ	ツ		1	
14		D1454-055-B00	UPPER FEED SPRING ROD	ウワオクリ	ウ	デ		1	
15		D1455-055-B00	CONNECTING STUD	ウワオクリ	ロ	ツ	レンケツ	1	
16		D1456-055-B00	HINGE SCREW	ウワオクリ	ロ	ツ	タ	1	
17		WP-0482086-SD	WASHER 4.8X11.5X2	ヒ	ラ	カ	ネ	1	
18		NS-6110530-SP	NUT 11/64-40	ロ	ツ	カ	ナ	1	
19		NS-6660430-SP	NUT 1/4-40	ロ	ツ	カ	ナ	1	
20		SS-6110710-TP	SCREW 11/64-40 L= 6.5	ヒ	ラ	ネ	シ	1	
21		SS-9161610-SP	SCREW 1/4-24 L=16	ロ	ツ	カ	ネ	1	
22		212-30107	WALKING BAR RETAINING PLATE	ウワオクリ	ハ	ネシ	ホ	1	
23		SS-7090710-SP	SCREW 9/64-40 L= 6.8	マ	ル	ヒ	ラ	2	
24		CQ-2020000-00	OIL WICK	ユ	シ			0.02	

6. FEED MECHANISM COMPONENTS  
 送り関係



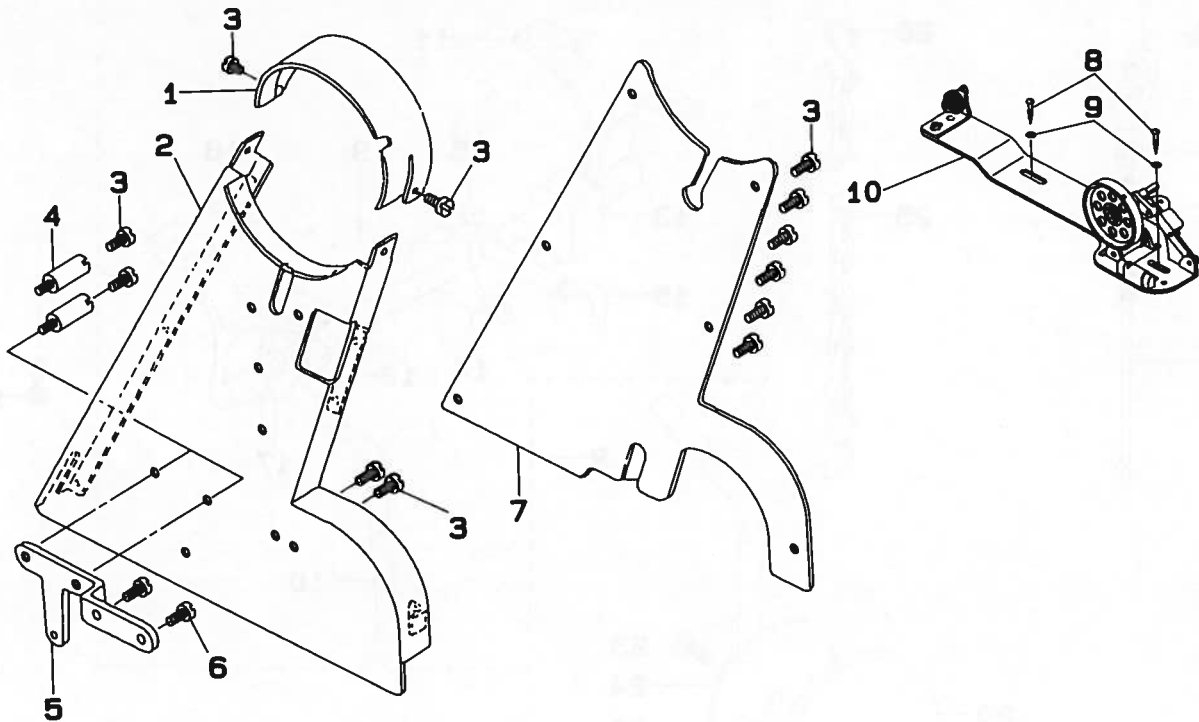
REF.NO	NOTE	PART NO.	DESCRIPTION	ヒ ン メ イ	Qty
1		B1619-246-000	CONNECTING ROD	オクリ ロット	1
2		B1621-246-000	FEED DRIVING ROCKER HINGE PIN	オクリ ハンカン タイ シツク	1
3		SS-8150510-TP	SCREW 15/64-28 L= 4.7	トメネジ 15/64-28 L=4.7	1
4		212-26006	FEED DRIVING ROCKER	オクリハンカンタイ	1
5		SS-8151150-SP	SCREW 15/64-28 L=10.5	トメネジ 15/64-28 L=10.5	1
6		B1622-246-000	FEED DRIVING ROCKER SHAFT	オクリ ハンカン シツク	1
7		B1623-246-000	BUSHING	オクリ ハンカン シツク メタル	1
8		SS-8150510-TP	SCREW 15/64-28 L= 4.7	トメネジ 15/64-28 L=4.7	1
9		B1627-246-000	FEED ROCKER SHAFT CRANK PIN	スイハイ オクリウテシツク	1
10		SS-8090540-SP	SCREW 9/64-40 L=5	トメネジ 9/64-40 L=5	2
11		B1626-246-000	SLIDE BLOCK	オクリ ハンカン カクゴマ	2
12		B1624-246-000	FEED DRIVING ROCKER ARM	オクリ チョウセツ リンク	1
13		B1625-246-000	SLIDE BLOCK SHAFT	オクリ ハンカン カクゴマ シツク	1
14		212-26501	FEED REGULATOR	オクリチョウセツキ	1
15		B1652-115-000	NEEDLE FEED REGULATING SPRING	オクリチヨセツネジ	1
16		B1633-246-000	STITCH DIAL	メモリタ	1
17		SS-6121050-SP	SCREW 3/16-28 L= 9.5	ヒラネジ 3/16-28 L=9.5	1
18		B1147-555-000	PIN	オクリ チョセツ ヒオン	1
19		B1148-555-000	SPRING	オクリ チョセツ ヒオンハネ	1
20		212-26402	REVERSE FEED LEVER SHAFT	オクリレハシツク	1
21		212-26105	CONTROL LEVER CRANK	オクリレハシツクウテ	1
22		SS-6121210-SP	SCREW 3/16-28 L=12	ヒラネジ 3/16-28 L=9	1
23		SS-8150710-SP	SCREW 15/64-28 L=7	トメネジ 15/64-28 L=7	1
24		B1630-246-000	CONTROL LEVER CRANK LINK	オクリ ハンカン リンク (A)	1
25		SD-0640325-SP	HINGE SCREW	タツネジ	4
26		B1631-246-000	FEED DRIVING ROCKER SHAFT ARM	オクリ ハンカン シツク ウテ	1
27		SS-6121210-SP	SCREW 3/16-28 L=12	ヒラネジ 3/16-28 L=9	1
28		B1666-246-000	TENSION SPRING	ヒツハリ ハネ	1
29		SD-0400201-SD	HINGE SCREW D= 4 H= 2	タツネジ D=4 H=2	1
30		212-26709	SUSPENSION HOOK	ヒツハリハネカケ	1
31		B1602-340-000	FEED BAR CRANK	オクリタ イフタマ	1
32		B1806-038-000	OIL FELT	シタシツク ウシロメタル フェルト	1
33		212-25305	FEED DOG, 3.2MM	オクリハ (オフショ ハリアナ:3.2)	1
34		SS-6110670-TP	SCREW 11/64-40 L=6.5	マルヒラネジ	1
35		B1601-340-000	FEED BAR SUPPORT	オクリタ イサエ	1
36		SD-0790701-SP	HINGE SCREW D=7.94 H=7	タツネジ	2
37		B1603-340-000	FEED BAR SUPPORT PLATE	オクリタ イサエイタ	1
38		SS-1080620-SP	SCREW 1/8-44 L=6	サラネジ 1/8-44 L=6	4
39		SS-7110830-SP	SCREW 11/64-40 L= 7.5	マルヒラネジ 11/64-40 L=7.5	1
40		B1616-246-000	FEED BAR LINK	オクリ タイ リンク	1
41		SS-8150750-SP	SCREW 15/64-28 L=7	トメネジ 15/64-28 L=7	1
42		B1617-246-000	FEED ROCKER LINK SHAFT	スイハイ オクリ リンク シツク	1
43		B1607-246-000	BUSHING, FRONT	スイハイ オクリシツク マイメタル	1
44		NS-6660430-SP	NUT 1/4-40	ロツカクナツト 1/4-40	2
45		212-24308	FEED ROCKER SHAFT	スイハイオクリシツク	1
46		CS-1111019-SH	THRUST COLLAR D=11.11 W=10	スラストウケ D=11.11 W=10	1
47		SS-8660610-TP	SCREW 1/4-40 L=6	トメネジ 1/4-40 L=6	2
48		B1609-246-000	BUSHING, REAR	スイハイ オクリシツク ウシロメタル	1
49		SS-8151550-SP	SCREW 15/64-28 L=15	トメネジ 15/64-28 L=15	1
50		SS-7151550-SP	SCREW 15/64-28 L=14.5	マルヒラネジ 15/64-28 L=14.5	1
51		212-26303	FEED LEVER CONNECTING LINK B	オクリハンカンリンク(B)	1
52		212-26600	FEED REGULATOR BUSHING	オクリチョウセツキブツシュ	1
53		B1213-012-000	FELT RETAINER	フェルト オサエ	1
54		B1702-012-000	OIL FELT	フェルト	1
55		B1806-038-000	OIL FELT	シタシツク ウシロメタル フェルト	1
56		B1622-555-000	HINGE PIN	オクリ チョセツタイ トメシツク	1
57		B1624-141-H00	FEED LEVER	オクリレハ	1
58		SS-8151150-SP	SCREW 15/64-28 L=10.5	トメネジ 15/64-28 L=10.5	1
59		SS-6151440-SP	SCREW 15/64-28 L=14	ヒラネジ 15/64-28 L=14	1
60		SS-7620750-SP	SCREW 3/16-32 L= 6.5	マルヒラネジ 3/16-32 L=6.5	2
61		SS-8660810-TP	SCREW 1/4-40 L=8	トメネジ 1/4-40 L=8	1
62		SS-8661040-TP	SCREW 1/4-40 L=10	トメネジ 1/4-40 L=10	1
63		CQ-2000000-00	OIL WICK	ウシシ	(0.1)
64		WP-0371016-SD	WASHER 3.7X8X1	ヒラサカハネ 3.7X8X1	1
65		SS-7090910-SP	SCREW 9/64-40 L= 8.5	マルヒラネジ 9/64-40 L=8.5	1

7. THREAD TENSION COMPONENTS  
糸調子関係



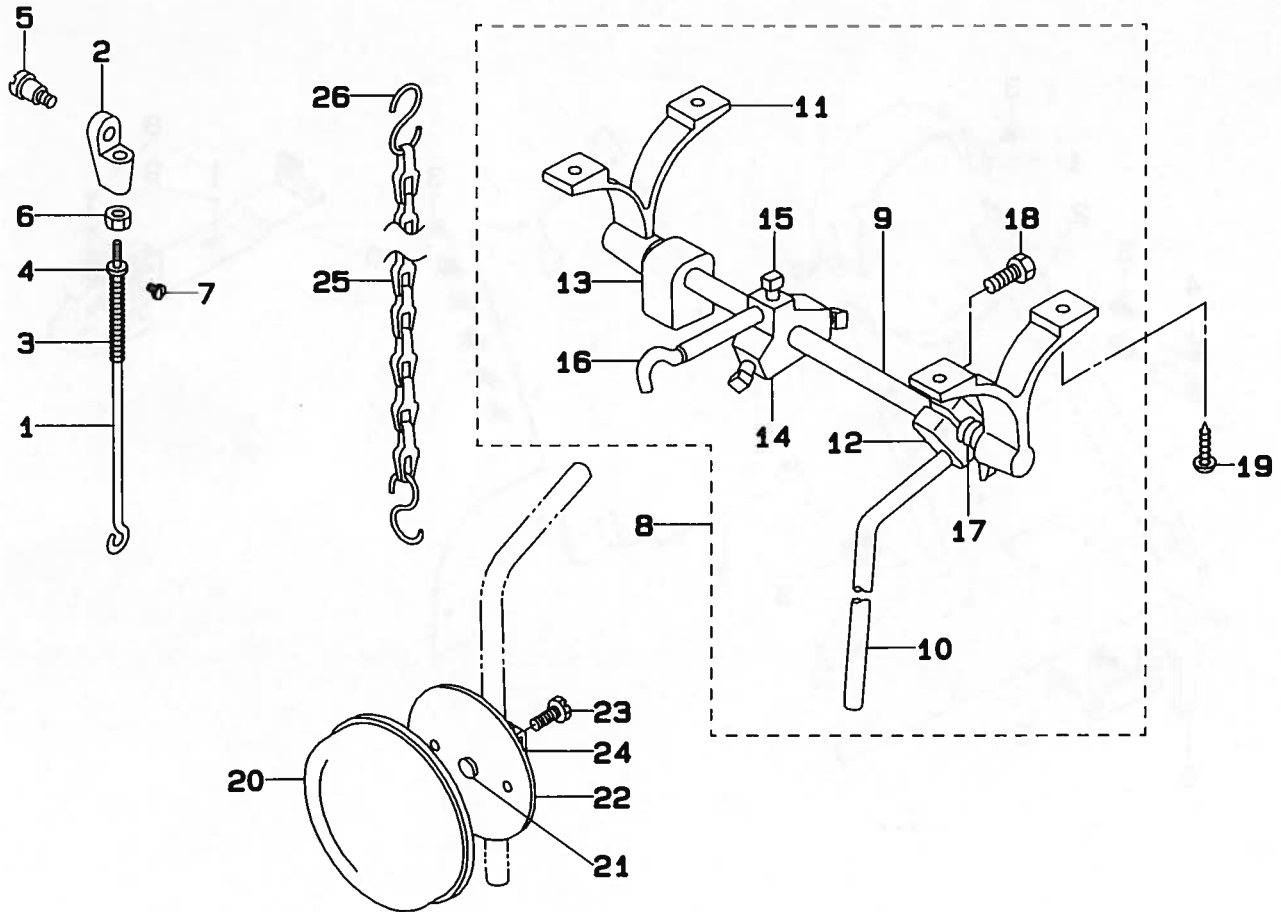
REF.NO	NOTE	PART NO.	DESCRIPTION	ヒンメイ	Qty
1		212-30552	TENSION CONTROLLER ASM.	イトチヨウシ (ケミ)	1
2		B3125-012-000	THREAD TENSION NUT	イトチヨウシ ナツト	(1)
3		B3129-053-000	TENSION SPRING	イトチヨウシハネ	(1)
4		B3121-512-000	TENSION CONTROLLER BASE	イトチヨウシ タイイタ	(1)
5		B3123-051-000	TAKE-UP SPRING STUD	イトトリ ハネシク	(1)
6		B3124-051-000	TENSION STUD	イトチヨウシホ-	(1)
7		B3126-051-000	TENSION DISC	イトチヨウシ サラ	(1)
8		B3127-051-000	TENSION RELEASE PIN, SHORT	イトユルメ ピン	(1)
9		B3128-051-000	THREAD TAKE-UP SPRING, A	イトトリハネ	(1)
10		B3132-051-000	TENSION DISC HOLDER	イトチヨウシサラ オサエ	(1)
11		B3134-051-000	TENSION RELEASE LEVER	イトユルメ イタ	(1)
12		B3137-051-00A	TAKE-UP SPRING GUIDE SHAFT	イトトリハネ アンナイ カシメシク	(1)
13		B3122-053-000	TENSION RELEASE BAR	イトユルメ オシホ-	(1)
14		PS-0200122-K0	SPRING PIN 2.0X12	スプリングピン 2.0X12	(1)
15		SD-0470281-SP	HINGE SCREW D=4.7 H=2.8	タメネジ D=4.7 H=2.8	(2)
16		SS-4080610-SP	SCREW 1/8-44 L=6.4	ナメネジ 1/8-44 L=6.4	(1)
17		103-20208	THRED TENSION STUD NUT	イトトリハネシクナツト	(1)
18		B3137-051-00B	TENSION GUIDE DISC, INNER	イトトリハネ アンナイサラ (ウチガワ)	(1)
19		B3137-051-00C	SHAFT	イトトリハネ アンナイシク	(1)
20		B3137-051-00D	TENSION GUIDE DISC, OUTER	イトトリハネ アンナイサラ (ソトガワ)	(1)
21		212-21452	TENSION CONTROLLER ASM. NO.1	タイイチイトチヨウシセット	1
22		D3161-555-B00	FIRST TENSION POST	タイイチ イトチヨウシホ-	(1)
23		D3162-555-B00	THREAD GUIDE	タイイチ イトチヨウシホ- アンナイ	(1)
24		D3168-555-H0B	SPRING	タイイ1 イトチヨウシハネ	(1)
25		B3214-047-000	BOBBIN WINDER TENSION DISC	イトチヨウシ サラ	(2)
26		B3216-047-000	BOBBIN WINDER TENSION NUT	イトチヨウシ ナツト	(1)
27		SS-8110510-SP	SCREW 11/64-40 L=5	トメネジ 11/64-40 L=5	1
28		SS-7110720-SP	SCREW 11/64-40 L=7	マルヒラネジ 11/64-40 L=7	1
29		SS-2090710-SP	SCREW 9/64-40 L=7	マルサラネジ 9/64-40 L=7	1

8. BELT COVER & BOBBIN WINDER COMPONENTS  
 ベルトカバー・糸巻装置関係



REF.NO	NOTE	PART NO.	DESCRIPTION	ヒソメイ	Qty
1		B9101-246-000	BELT COVER, TOP	トップカバー	1
2		B9102-245-0A0	BELT COVER ASM.	ベルトカバー(ケツゴウ)	1
3		SS-6110480-SP	SCREW 11/64-40 L=4.3	ヒラネジ 11/64-40 L=4.3	12
4		B9106-246-000	BELT COVER SUPPORT	ベルトカバー ササエ	2
5		B9107-246-000	BELT COVER SUPPORT PLATE	ベルトカバー ササエ イタ	1
6		SS-6111140-SP	SCREW 11/64-40 L=11	ヒラネジ 11/64-40 L=11	2
7		B9104-246-000	BELT COVER, LOWER	ベルトカバー (フタ)	1
8		SK-3482500-SC	WOOD SCREW D=4.8 L=25	マルモクネジ D=4.8 L=25	2
9		WP-0501016-SC	WASHER 5X10.5X1	ヒラサカガネ 5X10.5X1	2
10		B3201-012-0A0	BOBBIN WINDER ASM.	イトマキ ソーチ	1

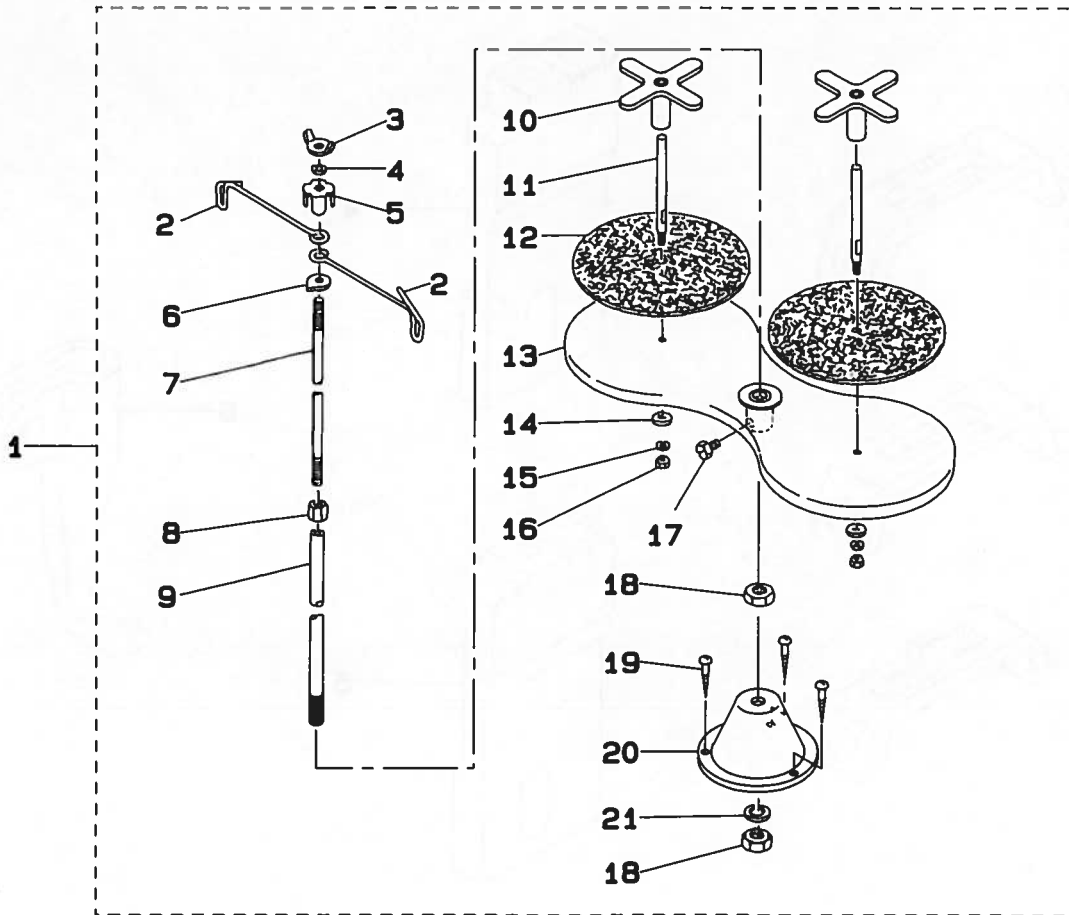
9. KNEE LIFTER COMPONENTS  
膝上げ関係



REF.NO	NOTE	PART NO.	DESCRIPTION	ヒ シ ム イ	Qty
1		212-30602	HANGING ROD	ツリホ`ウ	1
2		210-27503	BAR CONNECTION	ツリホ`ウタ`ルマ	1
3		212-30701	SPRING	アトツリホ`ウオシハ`ネ	1
4		B3418-245-000	SPRING HOLDER	ヒサ`アケ`テコハ`ネウケ	1
5		SD-0790601-SP	HINGE SCREW D=7.94 H=6	タ`ンネジ` D=7.94 H=6	1
6		NS-6620310-SP	NUT 3/16-32	ロツカクナツト 3/16-32	1
7		SS-7110730-SP	SCREW 11/64-40 L= 6.5	マルヒラネジ` 11/64-40 L=6.5	1
8		B3420-245-0A0	KNEE LIFTER ASM.	ヒサ`アケ`ソウチクミ	1
9		B3420-245-000	MAIN SHAFT	シユジ`ク	(1)
10		B3422-245-000	KNEE LIFTER PLATE ROD	ヒサ`アケ`タチジ`ク	(1)
11		B3423-245-000	KNEE PRESS ROD HOLDER	ササ`イ	(2)
12		B3433-141-H0A	BRACKET	ヒサ`アテタチシ`クトリツケウテ`	(1)
13		B3434-141-H00	BRACKET	トメタ`ルマ	(1)
14		B3424-141-H00	MOUNTING BRACKET	マカ`リウテ`ササ`イ タ`ルマ	(1)
15		B3425-141-H00	MOUNTING BRACKET SET SCREW	トメネジ`	(3)
16		B3424-245-000	KNEE LIFTER PLATE ARM	マカ`リウテ`	(1)
17		B3425-245-000-A	SPRING	ヒサ`アケ`カイテン トメハ`ネ	(1)
18		SS-9182010-SN	SCREW 9/32-20 L=20	ロツカクホル`ルト 9/32-20 L=20	(2)
19		SK-1483200-SE	WOOD SCREW D=4.8 L=32	サラモクネジ` D=4.8 L=32	4
20		B3431-552-000-A	KNEE PRESS PLATE COVER	ヒサ`アテイタ カハ`-	1
21		110-24403	RUBBER	ヒサ`アテ コ`ム	1
22		110-23702	KNEE PRESS PLATE	ヒサ`アテイタ	1
23		110-23801	KNEE PRESS PLATE HOLDER	ヒサ`アテイタササ`イ	1
24		SS-9151540-SR	SCREW 15/64-28 L=15	ロツカクホル`ルト 15/64-28 L=15	1
25		B8131-019-000	CHAIN	クサリ	1
26		B8133-019-000	S SHAPED HOOK	Sカ`タ カナク`	(2)

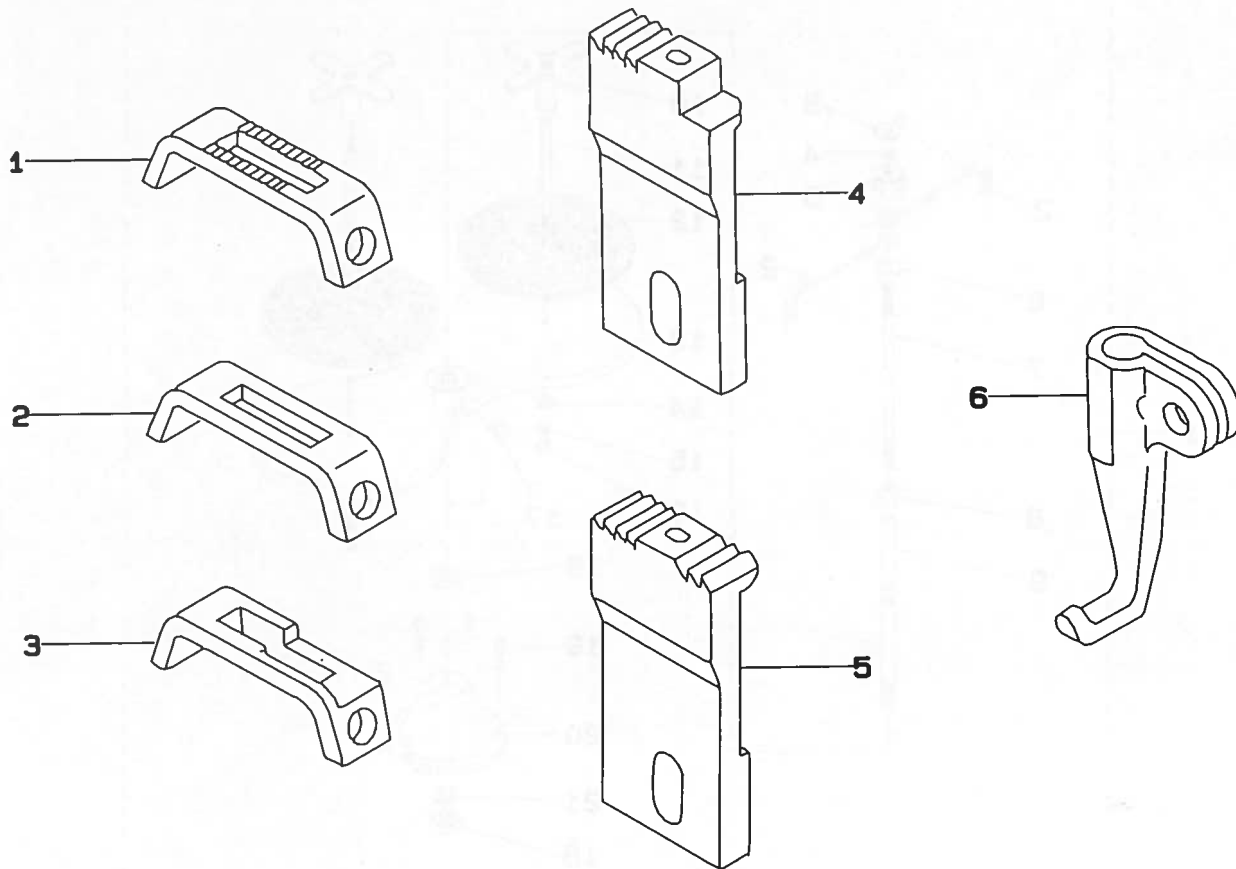


10. THREAD STAND COMPONENTS  
糸立装置関係



REF.NO	NOTE	PART NO.	DESCRIPTION	ヒンメイ	Qty
1		B3301-012-0A0	THREAD STAND ASM.	イトタテ ソーチ クミ	1
2		B3307-012-000	THREAD GUIDE	イトタテ イアンナイ	(2)
3		B3310-012-000	POSITION CUP SET SCREW	イトタテ イアンナイ シメネジ*	(1)
4		WS-0641560-KR	SPRING WASHER 6.4X11.9X1.5	ハネサ*カネ 6.4X11.9X1.5	(1)
5		B3309-012-000	POSITION CUP	イトタテ イアンナイ マツリトメ	(1)
6		B3308-012-000	ROD WASHER	イトタテ イアンナイウケ	(1)
7		B3306-012-000	SPOOL ROD	イトタテ ウエカン	(1)
8		NM-6061061-SE	NUT M6	ロツカクナツト M6 10X11.5X10	(1)
9		B3302-012-000	SPOOL REST ROD	イトタテ シタカン	(1)
10		B3312-012-000	SPOOL RETAINER	イトマキ フレトメ	(2)
11		B3305-012-000	SPOOL PIN	イトマキ ウケホ-	(2)
12		B3311-012-000	SPOOL REST CUSHION	イトマキウケサ*	(2)
13		111-83209	SPOOL REST	イトマキ ウケ	(1)
14		WP-0560860-SE	WASHER 5.6X12X0.8	ヒラサ*カネ 5.6X12X0.8	(2)
15		WS-0531060-KR	SPRING WASHER 5.3X8.3X1	ハネサ*カネ 5.3X8.3X1	(2)
16		NS-6123881-SE	NUT 3/16-28	ロツカクナツト 3/16-28	(2)
17		SM-9061080-SE	SCREW M6 L=10	ロツカクホ*ルト M6 L=10	(1)
18		NM-6100663-SE	NUT M10	ロツカクナツト M10 3シュ	(2)
19		SK-3452000-SE	WOOD SCREW D=4.5 L=20	マルモカネジ* D=4.5 L=20	(3)
20		B3301-012-000	SPOOL STAND	イトタテタ*イ	(1)
21		WS-1002560-KR	SPRING WASHER 10X18X2.5	ハネサ*カネ 10X18X2.5	(1)

11. GAUGE COMPONENTS  
ゲージ関係



REF.NO	NOTE	PART NO.	DESCRIPTION	ヒ ン メ イ	Qty
1	#01	212-22104	THROAT PLATE	ハリタ(JAMケ)	1
2	#01	212-22005	THROAT PLATE	ハリタ	1
3	#01	212-22203	THROAT PLATE	ハリタ	1
4	#01	212-25107	FEED DOG (OPTION)	オクリハ <sup>△</sup> (オプ <sup>△</sup> ション)	1
5	#01	212-25008	FEED DOG	オクリハ <sup>△</sup>	1
6	#01	212-31006	WALKING FOOT	ウワオクリアツ	1

Note (注記) #01...OPTION

オプ<sup>△</sup>ション

NUMERICAL INDEX OF PARTS

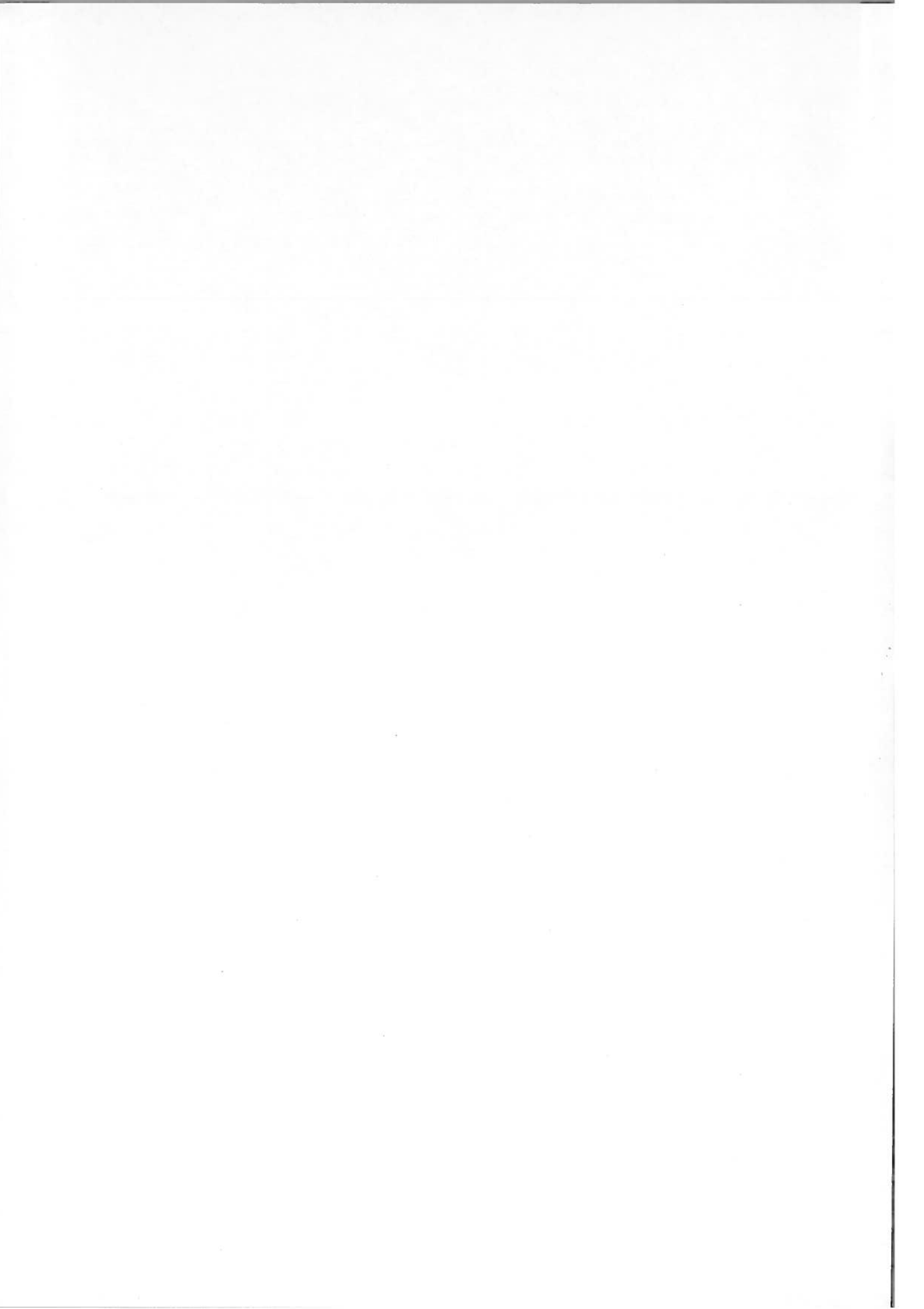
索引

PART NO 品番	PAGE 頁	REF NO	PART NO 品番	PAGE 頁	REF NO	PART NO 品番	PAGE 頁	REF NO	PART NO 品番	PAGE 頁	REF NO
B1106-340-000	2	28	B1609-246-000	10	48	B3423-245-000	13	11	SD-0800352-SP	2	14
B1108-340-000	2	32	B1616-246-000	10	40	B3424-141-H00	13	14	SD-0800481-SP	7	14
B1114-246-000	2	35	B1617-246-000	10	42	B3424-245-000	13	16	SD-1020961-SP	6	17
B1116-246-000	2	13	B1619-246-000	10	1	B3425-141-H00	13	15	SD-1127321-SP	7	21
B1117-246-000	2	9	B1621-246-000	10	2	B3425-245-000-A	13	17	SK-1483200-SE	13	19
B1128-246-000	2	43	B1622-246-000	10	6	B3431-552-000-A	13	20	SK-3452000-SE	14	19
B1129-563-000	2	19	B1622-555-000	10	56	B3433-141-H0A	13	12	SK-3482500-SC	12	8
B1130-051-000	2	10	B1623-246-000	10	7	B3434-141-H00	13	13	SM-6051202-TP	6	37
B1130-528-000	2	26	B1624-141-H00	10	57	B3503-115-000	2	16	SM-6082002-SP	2	5
B1131-528-000	2	27	B1624-246-000	10	12	B3511-280-000	6	59	SM-9061080-SE	14	17
B1140-051-000	2	21	B1625-246-000	10	13	B3517-009-000	4	28	SS-1080620-SP	10	38
B1147-555-000	10	18	B1626-246-000	10	11	B8131-019-000	13	25	SS-1092810-SP	6	34
B1148-555-000	10	19	B1627-246-000	10	9	B8133-019-000	13	26	SS-2090520-SL	2	33
B1156-115-000	2	39	B1628-246-000	6	19	B9101-246-000	12	1	SS-2090710-SP	2	20
B1201-340-0A0	4	15	B1630-246-000	10	24	B9102-245-0A0	12	2	SS-2090710-SP	2	25
B1202-051-000	4	25	B1631-246-000	10	26	B9104-246-000	12	7	SS-2090710-SP	11	29
B1203-051-000	4	27	B1633-246-000	10	16	B9106-246-000	12	4	SS-4080610-SP	11	16
B1203-340-000	4	29	B1639-051-000	4	57	B9107-246-000	12	5	SS-5090610-SP	2	4
B1206-051-000	4	20	B1652-115-000	10	15	B9117-201-000	6	29	SS-5090610-SP	2	22
B1210-051-000	4	19	B1666-246-000	10	28	CQ-2000000-00	4	10	SS-6090910-TP	7	4
B1213-012-000	8	12	B1702-012-000	8	11	CQ-2000000-00	4	12	SS-6110480-SP	12	3
B1213-012-000	10	53	B1702-012-000	10	54	CQ-2000000-00	10	63	SS-6110670-TP	10	34
B1214-019-000	4	50	B1803-246-000	6	53	CQ-2000000-00	2	17	SS-6121010-TP	8	20
B1216-051-000	4	41	B1805-201-000	6	54	CQ-2020000-00	4	3	SS-6111140-SP	12	6
B1217-051-000	4	39	B1806-038-000	6	58	CQ-2020000-00	6	62	SS-6121050-SP	10	17
B1218-051-000	4	43	B1806-038-000	10	32	CQ-2020000-00	8	24	SS-6121210-SP	10	22
B1227-340-000	4	44	B1806-038-000	10	55	CQ-2020000-00	4	5	SS-6121210-SP	10	27
B1301-340-000	4	55	B1812-340-000	6	41	CQ-2520000-00	4	16	SS-6151440-SP	6	20
B1302-051-000	4	34	B1813-340-000	6	42	CQ-3030000-00	4	18	SS-6151440-SP	10	59
B1305-055-000-A	4	58	B1816-340-000	6	49	CQ-5050000-00	4	18	SS-6660710-TP	4	38
B1307-055-000	4	59	B1820-246-00A	6	44	CS-0950810-SH	6	60	SS-7080510-TP	6	27
B1308-055-000	4	60	B1820-246-00B	6	45	CS-1111019-SH	10	46	SS-7090520-SP	2	24
B1309-055-000	4	61	B1820-246-00C	6	46	D1158-241-E00	2	7	SS-7090710-SP	2	2
B1310-055-000	4	62	B1820-246-00D	6	47	D1408-241-E00	4	14	SS-7090710-SP	6	35
B1314-055-000	4	63	B1820-246-000	6	43	D1450-055-B00	4	31	SS-7090710-SP	8	23
B1401-053-000	6	22	B1826-246-000	6	33	D1453-055-B00	8	13	SS-7090910-SP	6	25
B1411-053-000	6	23	B1827-246-000	6	32	D1454-055-B00	8	14	SS-7090910-SP	10	65
B1412-051-000	6	24	B1836-246-000-A	6	52	D1455-055-B00	8	15	SS-7110410-SP	2	37
B1422-512-000	6	6	B1905-241-H00	4	7	D1456-055-B00	8	16	SS-7110710-SP	2	11
B1424-512-000-A	6	2	B1906-051-000	4	2	D1459-241-E00	8	7	SS-7110720-SP	11	28
B1430-512-000	6	15	B1907-051-000	4	11	D1462-241-E00	7	6	SS-7110720-TP	6	21
B1432-027-000	6	63	B3121-512-000	11	4	D1463-241-E00	7	7	SS-7110730-SP	13	7
B1434-246-000	6	16	B3122-053-000	11	13	D1464-241-E0A	7	8	SS-7110830-SP	10	39
B1437-512-000-A	6	3	B3123-051-000	11	5	D3161-555-B00	11	22	SS-7111120-SP	2	18
B1438-512-A00	6	11	B3124-051-000	11	6	D3162-555-B00	11	23	SS-7111310-SP	7	15
B1438-512-B00	6	10	B3125-012-000	11	2	D3168-555-H0B	11	24	SS-7112810-SP	2	31
B1438-512-C00	6	12	B3126-051-000	11	7	MC-3720016-00	6	64	SS-7113110-SP	2	29
B1438-512-C00	6	13	B3127-051-000	11	8	MDP-170B2300	6	26	SS-7113110-SP	2	45
B1440-512-000	6	7	B3128-051-000	11	9	NM-6061061-SE	14	8	SS-7150740-SP	7	23
B1455-053-000	8	3	B3129-053-000	11	3	NM-6100663-SE	14	18	SS-7150940-SP	2	8
B1456-053-000	8	4	B3132-051-000	11	10	NS-6110530-SP	8	18	SS-7151550-SP	10	50
B1457-055-000	8	5	B3134-051-000	11	11	NS-6123881-SE	14	16	SS-7620750-SP	10	60
B1458-241-H00	8	6	B3137-051-00A	11	12	NS-6620310-SP	13	6	SS-7621040-SP	7	22
B1460-245-000	7	16	B3137-051-00B	11	18	NS-6660430-SP	8	19	SS-7621040-SP	7	24
B1460-246-0A0	7	19	B3137-051-00C	11	19	NS-6660430-SP	10	44	SS-7661110-TH	4	33
B1461-245-000	7	17	B3137-051-00D	11	20	NS-6680410-SP	6	18	SS-7681750-TP	4	23
B1462-053-000	7	18	B3138-512-000	2	23	PS-0200102-KH	4	48	SS-7681750-TP	4	35
B1465-053-000	8	8	B3201-012-0A0	12	10	PS-0200122-K0	11	14	SS-7701010-SP	4	52
B1466-053-000-A	8	1	B3214-047-000	11	25	PS-0600241-00	2	41	SS-8090410-SP	4	51
B1468-053-000	8	10	B3216-047-000	11	26	PS-0600302-KP	2	40	SS-8090540-SP	10	10
B1470-053-000	8	2	B3301-012-0A0	14	1	PS-0600602-KP	2	42	SS-8110410-TP	6	61
B1501-241-H00	7	1	B3301-012-000	14	20	PT-0502700-S0	6	4	SS-8110510-SP	11	27
B1502-246-000	7	11	B3302-012-000	14	9	RC-2421211-KP	4	32	SS-8150510-TP	6	51
B1509-141-H00	7	9	B3305-012-000	14	11	SB-1150002-00	4	42	SS-8150510-TP	6	56
B1510-155-000	7	2	B3306-012-000	14	7	SD-0400201-SD	10	29	SS-8150510-TP	10	3
B1511-555-000	7	10	B3307-012-000	14	2	SD-0470281-SP	11	15	SS-8150710-SP	10	8
B1512-141-H00	7	12	B3308-012-000	14	6	SD-0640322-TP	4	13	SS-8150710-SP	4	4
B1515-051-000	7	13	B3309-012-000	14	5	SD-0640325-SP	10	25	SS-8150710-SP	4	40
B1525-053-0A0	7	5	B3310-012-000	14	3	SD-0790601-SP	13	5	SS-8150710-SP	7	3
B1601-340-000	10	35	B3311-012-000	14	12	SD-0790701-SP	10	36	SS-8150710-SP	10	23
B1602-340-000	10	31	B3312-012-000	14	10				SS-8150750-SP	10	41
B1603-340-000	10	37	B3401-340-000	7	20				SS-8151150-SP	10	5
B1605-246-000	4	8	B3418-245-000	13	4				SS-8151150-SP	10	58
B1606-512-000	6	8	B3420-245-0A0	13	8				SS-8151550-SP	4	6
B1607-246-000	10	43	B3420-245-000	13	9				SS-8151550-SP	4	26
B1608-512-000	6	9	B3422-245-000	13	10				SS-8151550-SP	4	37

NUMERICAL INDEX OF PARTS

索引

PART NO 品番	PAGE 頁	REF NO	PART NO 品番	PAGE 頁	REF NO	PART NO 品番	PAGE 頁	REF NO	PART NO 品番	PAGE 頁	REF NO
SS-8151550-SP	4	45	212-29604	6	40						
SS-8151550-SP	10	49	212-29653	6	39						
SS-8151780-SP	4	46	212-30057	8	9						
SS-8660610-TP	4	30	212-30107	8	22						
SS-8660610-TP	10	47	212-30552	11	1						
SS-8660612-TP	6	57	212-30602	13	1						
SS-8660810-TP	10	61	212-30701	13	3						
SS-8661030-SP	4	9	212-31006	15	6						
SS-8661040-TP	10	62									
SS-8680540-SP	4	21									
SS-8680730-SP	4	24									
SS-8681650-TP	4	22									
SS-8681650-TP	4	36									
SS-9151540-SR	13	24									
SS-9152130-CP	6	14									
SS-9161610-SP	8	21									
SS-9182010-SN	13	18									
TA-0500000-RO	4	1									
TA-0500601-MO	4	17									
TA-1250406-RO	2	6									
WP-0371016-SD	10	64									
WP-0482086-SD	8	17									
WP-0501016-SC	12	9									
WP-0520656-SA	6	38									
WP-0560860-SE	14	14									
WS-0531060-KR	14	15									
WS-0641560-KR	14	4									
WS-1002560-KR	14	21									
100-80406	6	55									
103-08401	6	28									
103-20208	11	17									
105-03605	4	56									
110-23702	13	22									
110-23801	13	23									
110-24403	13	21									
111-83209	14	13									
210-27503	13	2									
212-20207	2	38									
212-20405	2	34									
212-20504	2	44									
212-20900	2	3									
212-21056	2	1									
212-21205	2	12									
212-21452	11	21									
212-21908	2	30									
212-22005	15	2									
212-22104	15	1									
212-22203	15	3									
212-23201	2	15									
212-23300	4	47									
212-23409	4	53									
212-23508	4	54									
212-23706	4	49									
212-23805	6	5									
212-23854	6	1									
212-24308	10	45									
212-25008	15	5									
212-25107	15	4									
212-25305	10	33									
212-26006	10	4									
212-26105	10	21									
212-26303	10	51									
212-26402	10	20									
212-26501	10	14									
212-26600	10	52									
212-26709	10	30									
212-27103	6	50									
212-27301	6	48									
212-27400	6	31									
212-27509	6	36									
212-27905	2	36									
212-28051	6	30									





1950

1950

1950

1950

1950

1950

1950

# JUKI

**JUKI CORPORATION**  
INTERNATIONAL SALES DIVISION  
8-2-1, KOKURYO-CHO,  
CHOFU-SHI, TOKYO 182, JAPAN  
PHONE: 03 (3430) 4001~5  
FAX: 03 (3430) 4903, 4909, 4914  
TELEX: J22967

## JUKI 株式会社

〒182 東京都調布市国領町8-2-1  
TEL. 03-3480-1111(代表)

国内営業本部  
TEL. 03-3480-1113(ダイヤルイン)

お問い合わせ、ご相談は  
To order or for further  
information,  
please contact:

※このパーツリストは商品改良のため予告なく変更する事があります。

\* The description covered in this parts list is subject to change for improvement of the commodity without notice.

※このパーツリストは、1994年8月現在の商品仕様で編集・印刷したものです。

\* This parts list is edited and printed in accordance with the product specifications as of August 1994.