

JUKI®

High-speed, 1-Needle, Lockstitch Industrial
Sewing Machine

高速一本針本縫ミシン

DDL-8700 Series

PARTS LIST

29346509

From the library of: Superior Sewing Machine & Supply LLC No.1305-04

HOW TO MAKE USE OF THIS PARTS LIST

1. Explanation of codes

1) "*" mark.....means this part is changed from the previous parts book.

As to the details of the change, refer to "List for information of change".

2) "01"refer to "Note" explanation at bottom of page.

2. Codes on the "Qty" column

· Each numeral indicates the number of parts required.

· "0.1" and "2.5" indicate the length (in meters) of the respective parts.

3. Parentheses mean that the corresponding part is a subpart that constructs an assembly part.

4. Dotted lines on the Figures indicate assembly parts.

パーツリストご利用に際して

1. "注記" 欄の記号説明

1) "*" 印前回のパーツブックに比較して今回変更された部品を意味します。

変更内容は" 変更情報リスト" を参照してください。

2) "01"ページ下の" 注記" の説明を参照してください。

2. 数量欄の数字は、個数を表し、0.1、2.5等の数値は、長さ（単位メートル）を表します。

3. 数量欄の（ ）は、組部品を構成している子部品であることを意味します。

4. イラストページの — — — — 枠は、組構成であることを意味します。

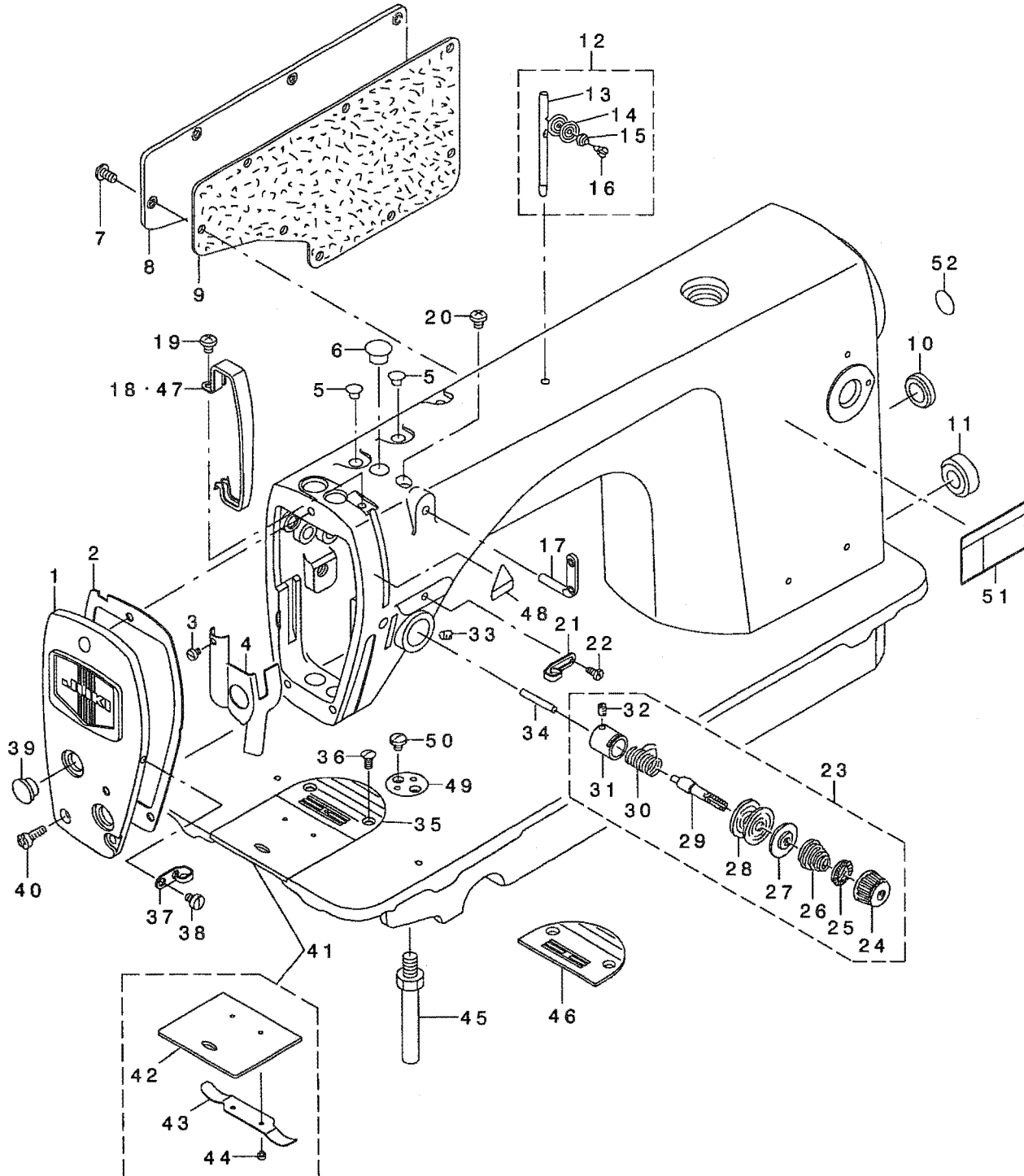
CONTENTS

目 次

| | |
|--|----|
| 1. MACHINE FRAME & MISCELLANEOUS COVER COMPONENTS | 1 |
| 頭部・外装関係 | |
| 2. MAIN SHAFT & THREAD-UP LEVER COMPONENTS | 3 |
| 上軸・天秤関係 | |
| 3. NEEDLE BAR, UPRIGHT SHAFT & HOOK DRIVING SHAFT COMPONENTS | 5 |
| 針棒・立軸・下軸関係 | |
| 4. HAND LIFTER COMPONENTS | 7 |
| 押さえ上げ関係 | |
| 5. FEED MECHANISM COMPONENTS | 9 |
| 送り関係 | |
| 6. OIL LUBRICATION COMPONENTS | 11 |
| 給油関係 | |
| 7. OIL RESERVOIR COMPONENTS | 13 |
| 油溜関係 | |
| 8. BELT COVER & BOBBIN COMPONENTS | 15 |
| ベルトカバー・糸巻関係 | |
| 9. THREAD STAND COMPONENTS | 16 |
| 糸立装置関係 | |
| 10. EXCLUSIVE PARTS FOR DDL-8700H | 17 |
| DDL-8700H専用部品 | |
| 11. EXCLUSIVE PARTS FOR DDL-8700A | 18 |
| DDL-8700A専用部品 | |
| 12. EXCLUSIVE PARTS FOR DDL-8700L | 19 |
| DDL-8700L専用部品 | |
| 13. LIST FOR INFORMATION OF CHANGE | 21 |
| 変更情報リスト | |
| NUMERICAL INDEX OF PARTS | 22 |
| 索引 | |

1. MACHINE FRAME & MISCELLANEOUS COVER COMPONENTS

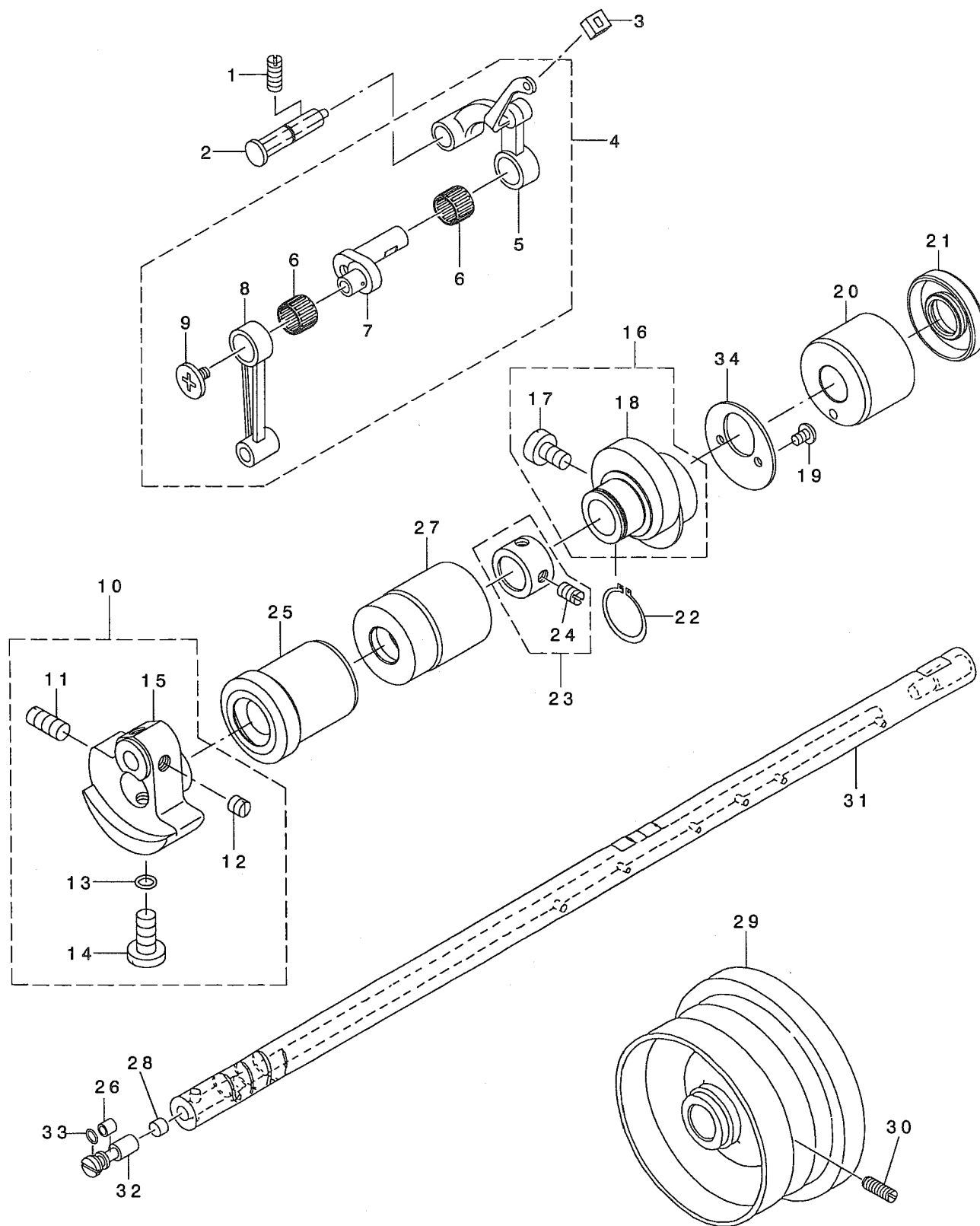
頭部・外装関係



| REF. NO | NOTE | PART NO. | DESCRIPTION | 品名 | Qty |
|---------|------|---------------|--------------------------------|-----------------------|-----|
| 1 | | 229-02159 | FACE PLATE ASM. | フェイス(クミ) | 1 |
| 2 | | 229-02209 | FACE PLATE GASKET | フェイスパッキン | 1 |
| 3 | | SS-6080410-SP | SCREW 1/8-44 L=4 | ビスネジ 1/8-44 L=4 | 1 |
| 4 | | 229-00757 | FACE PLATE OIL SHIELD ASM. | メンブユホウハシ(クミ) | 1 |
| 5 | | TA-0850604-R0 | RUBBER PLUG | トメセン | 2 |
| 6 | | TA-1250705-R0 | RUBBER PLUG | トメセン | 1 |
| 7 | | SS-4120915-SP | SCREW 3/16-28 L=9 | ナハネジ 3/16-28 L=9 | 8 |
| 8 | | 229-00401 | WINDOW PLATE | マトイタ | 1 |
| 9 | | 110-00619 | GASKET | マトイタパッキン | 1 |
| 10 | | TA-2000502-R0 | RUBBER PLUG | トメセン | 1 |
| 11 | | TA-2101002-R0 | RUBBER PLUG | トメセン | 1 |
| 12 | | 229-32552 | NEEDLE THREAD GUIDE PIN ASM. | イトアンナイホウウ(クミ) | 1 |
| 13 | | 229-32503 | THREAD GUIDE ROD | イトアンナイホウウ | (1) |
| 14 | | 229-32602 | THREAD GUIDE DISK | イトアンナイサハラ | (2) |
| 15 | | 229-32701 | THREAD GUIDE DISK SPRING | イトアンナイサハラネ | (1) |
| 16 | | SD-0380552-SL | HINGE SCREW D=3.8 H=5.5 | タネネジ D=3.8 H=5.5 | (1) |
| 17 | | 229-20706 | TWO EYELET | フタツメトカケ | 1 |
| 18 | | 229-00609 | THREAD TAKE-UP LEVER COVER | テンビシカハ- | 1 |
| 19 | | SS-4120615-SP | SCREW 3/16-28 L=6 | ナハネジ 3/16-28 L=6 | 1 |
| 20 | | SS-4120615-SP | SCREW 3/16-28 L=6 | ナハネジ 3/16-28 L=6 | 1 |
| 21 | | 229-20508 | ARM THREAD GUIDE A | アームイトアンナイA | 1 |
| 22 | * | 229-21001 | SCREW | アームイトアンナイAトメネジ | 1 |
| 23 | | 229-45356 | THREAD TENSION ASM. | イトチヨウシ(クミ) | 1 |
| 24 | | 229-21308 | THREAD TENSION NUT | イトチヨウシナツト | (1) |
| 25 | | 229-21407 | ROTATION STOPPER | イトチヨウシサハラカテナントメ | (1) |
| 26 | | 229-21704 | THREAD TENSION SPRING, A | イトチヨウシハネ(A) | (1) |
| 27 | | 229-21803 | DISK STOPPER | イトチヨウシサハラサエ | (1) |
| 28 | | 229-21506 | THREAD TENSION DISK | イトチヨウシサハラ | (2) |
| 29 | | 229-21209 | THREAD TENSION POST | イトチヨウシホウウ | (1) |
| 30 | | 229-21605 | THREAD TAKE-UP SPRING | イトトリハネ | (1) |
| 31 | | 229-45307 | THREAD TENSION POST BASE | イトチヨウシホウウタイ | (1) |
| 32 | | SS-8090670-SP | SCREW 9/64-40 L= 5.5 | トメネジ 9/64-40 L=5.5 | (1) |
| 33 | | SS-8150710-TP | SCREW 15/64-28 L=7 | トメネジ 15/64-28 L=7 | 1 |
| 34 | | 229-20904 | PIN | イトエルメピン | 1 |
| 35 | 01 | B1109-552-000 | THROAT PLATE | ハリイタ | 1 |
| 36 | | SS-2110920-TP | SCREW 11/64-40 L=8.5 | マルサラネジ 11/64-40 L=8.5 | 2 |
| 37 | | 229-20607 | ARM THREAD GUIDE B | アームイトアンナイB | 1 |
| 38 | | SS-6110610-TP | SCREW 11/64-40 L=6 | ビスネジ 11/64-40 L=6 | 1 |
| 39 | | TA-1250406-R0 | RUBBER PLUG D=12.5 L=4 | トメセン D=12.5 L=4 | 2 |
| 40 | | SS-4120915-SP | SCREW 3/16-28 L=9 | ナハネジ 3/16-28 L=9 | 3 |
| 41 | | 229-01250 | SLIDE PLATE ASM. | スライド(クミ) | 1 |
| 42 | | 229-01201 | SLIDE PLATE | スライド | (1) |
| 43 | | 229-01300 | SLIDE PLATE SPRING | スライドパネ | (1) |
| 44 | | SS-6060210-SP | SCREW 3/32-56 L= 1.9 | ビスネジ 3/32-56 L=1.9 | (2) |
| 45 | | 229-01003 | BED SCREW STUD | ハットシチュウ | 4 |
| 46 | 02 | 110-28008 | THROAT PLATE | ハリイタ | 1 |
| 47 | *02 | 114-15205 | THREAD TAKE-UP LEVER COVER(JE) | テンビシカハ-(JEシヨウ) | 1 |
| 48 | 02 | CM-3002000-01 | ATTENTION SEAL | ユビクカチュウイシール(16) | 1 |
| 49 | | 229-02605 | RULER STOP SEAT | シヨウキトメサ | 1 |
| 50 | | SS-7110540-SP | SCREW 11/64-40 L=5 | マルビスネジ 11/64-40 L= 5 | 2 |
| 51 | 01 | CM-3002001-A1 | SAFETY LABEL., 3 (SMALL). | アンゼンラベル 3(シヨウ) | 1 |
| 52 | | 229-01805 | GROUND MARK | グランドマーク | 1 |
| | | NOTE (注記) | 01.... EXCEPT JE | JEを除く | |
| | | | 02.... FOR JE | JE用 | |

2. MAIN SHAFT & THREAD-UP LEVER COMPONENTS

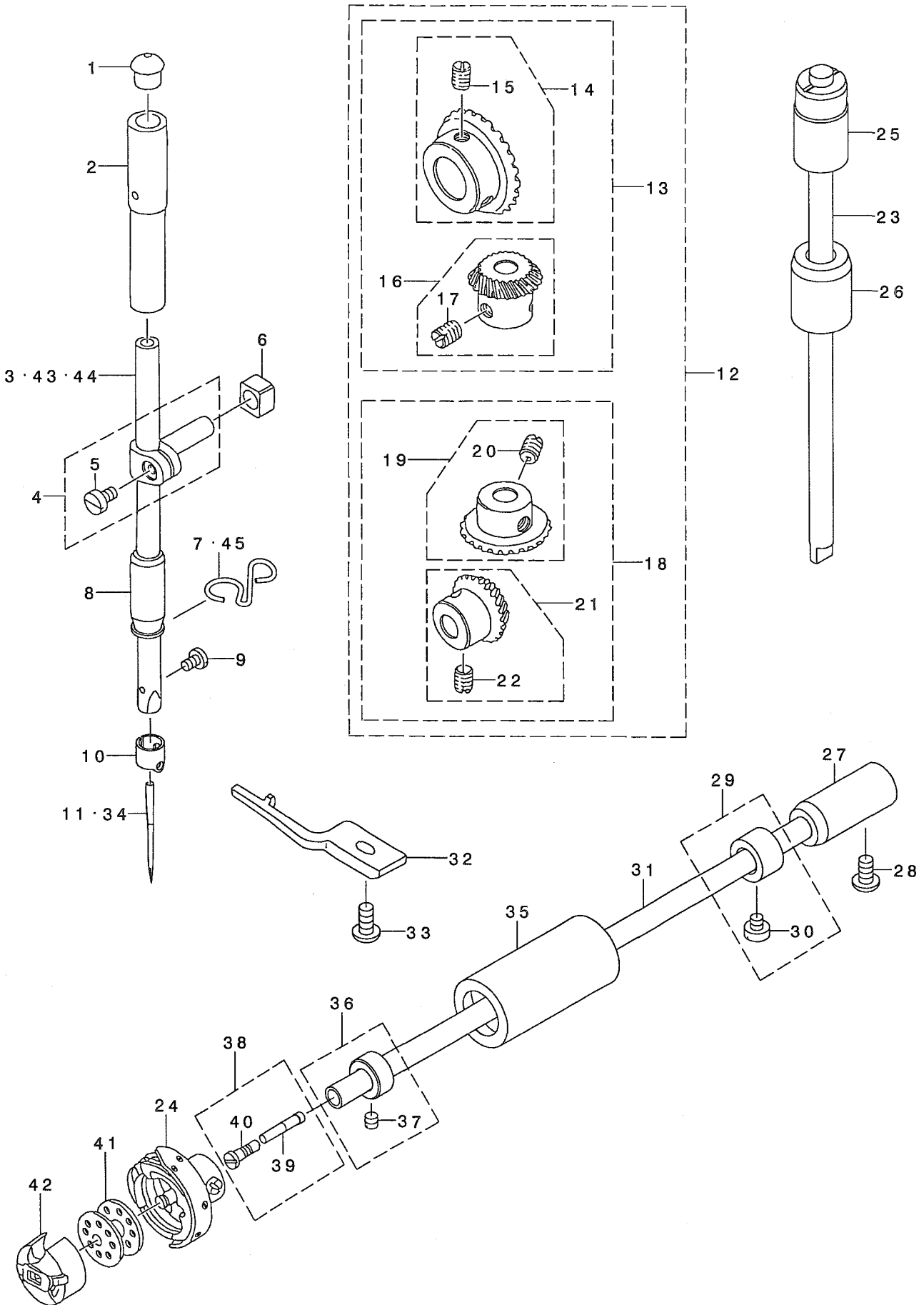
上軸・天秤関係



| REF. NO | NOTE | PART NO. | DESCRIPTION | 品名 | Qty |
|---------|------|---------------|--------------------------------|----------------------|-----|
| 1 | | SS-8151150-TP | SCREW 15/64-28 L=10.5 | トメネジ 15/64-28 L=10.5 | 1 |
| 2 | | 229-19559 | THREAD TAKE-UP CRANK SHAFT ASM | テンピ ンサエジ ク(クミ) | 1 |
| 3 | | 229-19203 | OIL PROTECTING RUBBER | テンピ ンアブ ラキリコ A | 1 |
| 4 | | 110-39070 | THREAD TAKE-UP LEVER ASM. | リンクテンピ ン クミ | 1 |
| 5 | | 110-39062 | THREAD TAKE-UP LEVER ASM. | リンクテンピ ン クミ | (1) |
| 6 | 01 | B1905-541-B00 | NEEDLE BEARING | テンピ ン ニート ルバ アリング | (2) |
| 7 | | 110-05204 | NEEDLE BAR CRANK | ハリホ ウクランク | (1) |
| 8 | | B1408-552-000 | NEEDLE BAR CRANK ROD | ハリホ - クランクロツト | (1) |
| 9 | | B1903-552-000 | LEFT SCREW | ヒタ リネジ | (1) |
| 10 | | 229-03157 | COUNTER WEIGHT ASM. | ツリアイス(クミ) | 1 |
| 11 | | SS-8681650-TP | SCREW 9/32-28 L=16 | トメネジ 9/32-28 L=16 | (1) |
| 12 | | SS-8660610-TP | SCREW 1/4-40 L=6 | トメネジ 1/4-40 L=6 | (2) |
| 13 | | RO-0442401-00 | RUBBER RING | Oリング | (1) |
| 14 | | SS-7681650-TP | SCREW 9/32-28 L=16 | マルヒラネジ 9/32-28 L=16 | (1) |
| 15 | | 229-03108 | COUNTER WEIGHT | ツリアイス | (1) |
| 16 | | 229-10053 | FEED DRIVE ECCENTRIC CAM ASM. | オクリハンツシカム(クミ) | 1 |
| 17 | | SS-6661110-SP | SCREW 1/4-40 L=11 | ヒラネジ 1/4-40 L=11 | (2) |
| 18 | | 229-10004 | FEED DRIVE ECCENTRIC CAM | オクリハンツシカム | (1) |
| 19 | * | SS-4090615-SP | SCREW 9/64-40 L=6 | ナベ ネジ 9/64-40 L=6 | 2 |
| 20 | | 229-03405 | MAIN SHAFT BUSHING, REAR | ウワジ クウツロメタル | 1 |
| 21 | | 110-02508 | OIL SEAL | メタル オイルシール | 1 |
| 22 | | RC-1850001-KP | SNAP RING 18.5 | Cカ タトメワ 18.5 | 1 |
| 23 | | 229-04155 | MAIN SHAFT THRUST COLLAR ASM. | ウワジ クスラストウケ(クミ) | 1 |
| 24 | | SS-8660610-TP | SCREW 1/4-40 L=6 | トメネジ 1/4-40 L=6 | (2) |
| 25 | | 229-03207 | MAIN SHAFT BUSHING, FRONT | ウワジ クマエメタル | 1 |
| 26 | | B1215-552-000 | OIL ADJUSTING COLLAR | クランク エリヨ- チヨ-セツカラ- | 1 |
| 27 | | 229-03306 | BUSHING, INTERMEDIATE | ウワジ クナカメタル | 1 |
| 28 | | 110-02904 | ROLLER FELT | メンブ エリヨウ チヨウセツフェルト | 1 |
| 29 | | 229-27206 | HAND WHEEL | ハズ ミグ ルマ | 1 |
| 30 | | SS-8151550-SP | SCREW 15/64-28 L=15 | トメネジ 15/64-28 L=15 | 2 |
| 31 | | 229-03009 | MAIN SHAFT | ウワジ ク | 1 |
| 32 | | 229-03900 | ADJUSTING PIN | クランクエリヨウチヨウセツピ ン | 1 |
| 33 | | RO-0291801-00 | RUBBER RING | Oリング | 1 |
| 34 | | 229-10103 | THRUST COLLAR | オクリハンツシカムスラストウケ | 1 |
| | | NOTE (注記) | 01...SELECTIVE PARTS | 選択部品 | |

3. NEEDLE BAR, UPRIGHT SHAFT & HOOK DRIVING SHAFT COMPONENTS

針棒 · 立軸 · 下軸關係



| REF. NO | NOTE | PART NO. | DESCRIPTION | ヒンメイ | Qty |
|---------|------|---------------|--------------------------------|---------------------|-----|
| 1 | | 229-01409 | NEEDLE BAR UPPER BUSH CAP | ハリホ ウウワメタルキヤツブ | 1 |
| 2 | | 229-06101 | NEEDLE BAR BUSHING, UPPER | ハリホ ウウワメタル | 1 |
| 3 | 02 | 229-06002 | NEEDLE BAR | ハリホ ウ | 1 |
| 4 | | 229-06457 | NEEDLE BAR HOLDER ASM. | ハリホ ウタ キ(クミ) | 1 |
| 5 | | SS-6090670-TP | SCREW 9/64-40 L=6 | ヒラネジ 9/64-40 L=6 | (1) |
| 6 | | B1414-555-000 | SLIDE BLOCK | ハリホ ウタ キ アンナイコ | 1 |
| 7 | | 229-20805 | NEEDLE BAR THREAD GUIDE | ハリホ ウイトアンナイ | 1 |
| 8 | | 229-06200 | NEEDLE BAR BUSHING, LOWER | ハリホ ウツタメタル | 1 |
| 9 | | SS-7080510-TP | SCREW 1/8-44 L=4.5 | マルヒラネジ 1/8-44 L=4.5 | 1 |
| 10 | | 229-06309 | NEEDLE BAR THREAD GUIDE | ハリホ ウイトカケ | 1 |
| 11 | | MDB-100B1400 | NEEDLE DBX1 #14 | ハリ DBX1 #14 | 1 |
| 12 | | B1306-155-0C0 | GEAR & PINION ASM. | カサハク ルマ ショーケ クミ | 1 |
| 13 | | B1306-155-0B0 | GEAR & PINION ASM., UPPER | ウツカサハク ルマ クミ | (1) |
| 14 | | B1305-012-0A0 | GEAR ASM. | ウツカサハク ルマ タイ クミ | (1) |
| 15 | | SS-8660810-TP | SCREW 1/4-40 L=8 | トメネジ 1/4-40 L=8 | (2) |
| 16 | | B1306-155-0A0 | PINION ASM. | ウツカサハク ルマ ショー クミ | (1) |
| 17 | | SS-8660810-TP | SCREW 1/4-40 L=8 | トメネジ 1/4-40 L=8 | (2) |
| 18 | | B1307-155-0B0 | GEAR & PINION ASM., LOWER | シタカサハク ルマ クミ | (1) |
| 19 | | B1307-155-0A0 | GEAR ASM. LARGE | シタカサハク ルマ タイ クミ | (1) |
| 20 | | SS-8660810-TP | SCREW 1/4-40 L=8 | トメネジ 1/4-40 L=8 | (2) |
| 21 | | B1308-155-0A0 | PINION ASM. | シタカサハク ルマ ショウ クミ | (1) |
| 22 | | SS-8660810-TP | SCREW 1/4-40 L=8 | トメネジ 1/4-40 L=8 | (2) |
| 23 | | 229-05004 | UPRIGHT SHAFT | タテジ ク | 1 |
| 24 | | B1830-127-0A0 | HOOK ASM. | カマ (クミ) | 1 |
| 25 | | 229-05103 | UPRIGHT SHAFT BUSHING, UPPER | タテジ クウワメタル | 1 |
| 26 | | 229-05202 | UPRIGHT SHAFT BUSHING, LOWER | タテジ クシタメタル | 1 |
| 27 | | 229-16308 | HOOK DRIVING SHAFT BUSH, REAR | シモジ クウツロメタル | 1 |
| 28 | | SS-4120915-SP | SCREW 3/16-28 L=9 | ナハネジ 3/16-28 L=9 | 1 |
| 29 | | 229-17157 | THRUST COLLAR ASM., REAR | シモジ クラスストウケウツロ(クミ) | 1 |
| 30 | | SS-6110420-TP | SCREW 11/64-40 L=4.8 | ヒラネジ 11/64-40 L=4.8 | (2) |
| 31 | | 229-16001 | HOOK DRIVING SHAFT | シモジ ク | 1 |
| 32 | | 229-16407 | BOBBIN CASE POSITIONING FINGER | ナカカ マオサエ | 1 |
| 33 | | SS-4110915-TP | SCREW 11/64-40 L=9 | ナハネジ 11/64-40 L=9 | 1 |
| 34 | 01 | MC-2005009-00 | NEEDLE 134 90 | ハリ シユメツツ 134 NM90 | 1 |
| 35 | | 229-16100 | HOOK DRIVING SHAFT BUSH, FRONT | シモジ クマエメタル | 1 |
| 36 | | 229-17058 | THRUST COLLAR ASM., FRONT | シモジ クラスストウケマエ(クミ) | 1 |
| 37 | | SS-8110410-TP | SCREW 11/64-40 L= 3.5 | トメネジ 11/64-40 L=3.5 | (2) |
| 38 | | 229-16555 | OIL SEAL SCREW ASM. | シモジ クマエトメネジ (クミ) | 1 |
| 39 | * | 110-15906 | OIL WICK | シモジ クマエトメネジ ユツ | (1) |
| 40 | | 229-16506 | SET SCREW | シモジ クマエトメネジ | (1) |
| 41 | | 229-32909 | BOBBIN | ホ ビン | 1 |
| 42 | | B1837-012-0A0 | BOBBIN CASE ASM. | ホ ビンケース クミ | 1 |
| 43 | 01 | 229-06705 | NEEDLE BAR B | ハリホ ウB | 1 |
| 44 | 03 | 400-10007 | NEEDLE BAR | ハリホ ウ | 1 |
| 45 | 04 | 400-12444 | NEEDLE BAR THREAD GUIDE | ハリホ ウイトアンナイ | 1 |

NOTE (注記)

01...FOR JE

02...FOR JA

03...FOR ST,SH

04...FOR SH

JE用

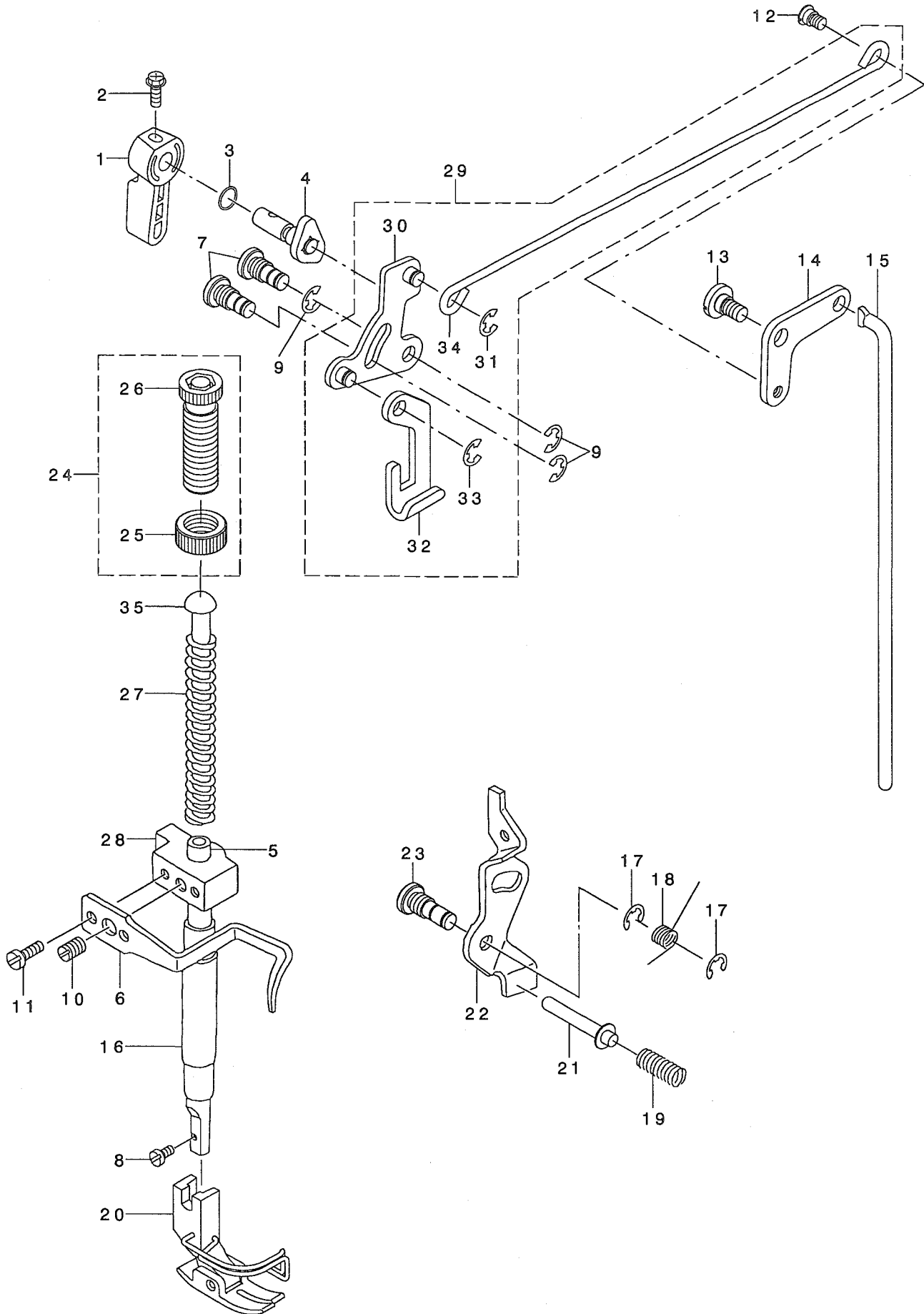
JA用

ST,SH用

SH用

4. HAND LIFTER COMPONENTS

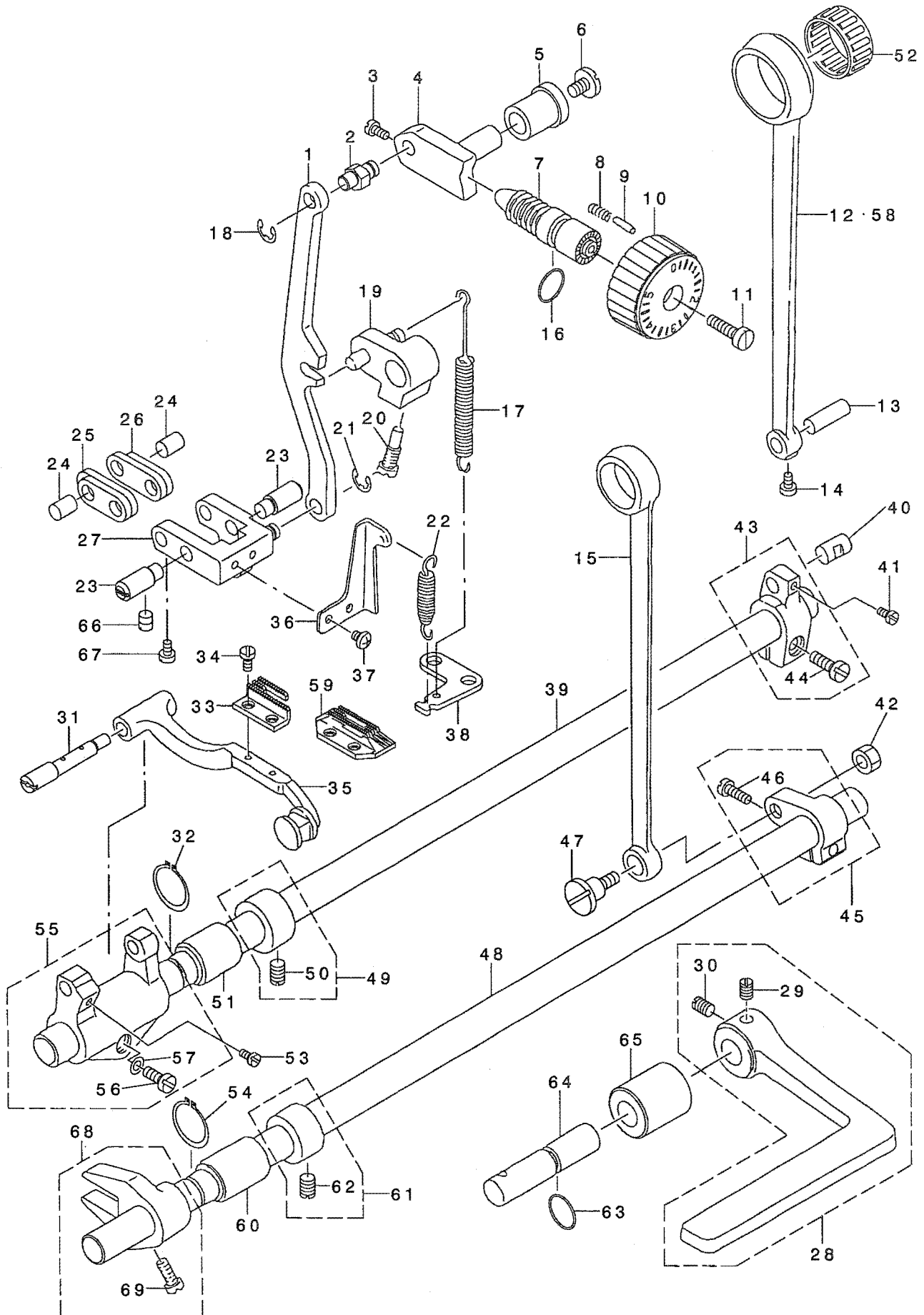
押さえ上げ関係



| REF. NO | NOTE | PART NO. | DESCRIPTION | ヒソメイ | Qty |
|---------|------|---------------|-------------------------------|------------------------|-----|
| 1 | | 229-07802 | HAND LIFTER | オサエアケ レハ - | 1 |
| 2 | | B1521-555-000 | SCREW | オサエアケ レハ - トメネシ | 1 |
| 3 | | R0-0371801-00 | RUBBER RING | Oリング | 1 |
| 4 | | 229-08552 | HAND LIFTER CAM ASM. | オサエアケ カム(クミ) | 1 |
| 5 | | 229-07000 | PRESSER BAR | オサエホ ウ | 1 |
| 6 | | 229-07307 | THREAD GUIDE | オサエホ ウタ キイトアンナイ | 1 |
| 7 | * | 229-08701 | LINK SHAFT | ヒキアケ リンクシ ク | 1 |
| 8 | | SS-7091110-TP | SCREW 9/64-40 L=10.5 | マルヒラネシ 9/64-40 L=10.5 | 1 |
| 9 | | RE-0500000-K0 | E-RING | Eカ タトメ 5 | 3 |
| 10 | | SS-8660810-TP | SCREW 1/4-40 L=8 | トメネシ 1/4-40 L=8 | 1 |
| 11 | | SS-6090910-SP | SCREW 9/64-40 L=9 | ヒラネシ 9/64-40 L=9 | 2 |
| 12 | | 229-08909 | HINGE SCREW | ヒサ アケ ヨコホ ウタ ソネシ | 1 |
| 13 | | SD-0720331-SP | HINGE SCREW D= 7.24 H= 3.3 | タ ソネシ D=7.24 H=3.3 | 1 |
| 14 | | 229-08800 | KNEE LIFTER LINK | ヒサ アケ リンク | 1 |
| 15 | | 229-09006 | KNEE LIFTER CONNECTING ROD | ヒサ アケ レンクツホ ウ | 1 |
| 16 | | 400-14007 | PRESSER BAR BUSHING LOWER | オサエホ ウタメタル | 1 |
| 17 | | RE-0500000-K0 | E-RING | Eカ タトメ 5 | 2 |
| 18 | | 229-20201 | RETURN SPRING | イトユルメイタモト シハ ネ | 1 |
| 19 | | 229-20409 | THREAD RELEASE PIN SPRING | イトユルメビ ソハ ネ | 1 |
| 20 | | B1524-012-0BA | PRESSER FOOT ASM. | シ ユウオサエ (ハリカ -ト ツキ) クミ | 1 |
| 21 | | 229-20300 | THREAD RELEASE SUPPORTING PIN | イトユルメホシ ヨビソ | 1 |
| 22 | | 229-20003 | THREAD RELEASE PLATE | イトユルメイタ | 1 |
| 23 | * | 229-20102 | TENSION RELEASE SHAFT | イトユルメイタシ ク | 1 |
| 24 | | 229-07554 | PRESSER SPRING REG NUT ASM. | オクリチヨウセツネシ ナットクミ | 1 |
| 25 | | 229-07604 | PRESSER SPRING REGULATOR NUT | オサエチヨウセツネシ ナット | (1) |
| 26 | | 229-07505 | PRESSER SPRING REGULATOR | オサエチヨウセツネシ | (1) |
| 27 | | 229-07406 | PRESSER SPRING | オサエチヨウセツハ ネ | 1 |
| 28 | | 229-07208 | PRESSER BAR GUIDE BRACKET | オサエホ ウタ キ | 1 |
| 29 | | 229-08354 | KNEE LIFTING CROSS ROD ASM. | ヒサ アケ ヨコホ ウ(クミ) | 1 |
| 30 | | 229-08156 | LIFTING LINK ASM. | ヒキアケ リンク(クミ) | (1) |
| 31 | | RE-0500000-K0 | E-RING | Eカ タトメ 5 | (1) |
| 32 | | 229-08008 | LIFTING PLATE | ヒキアケ イタ | (1) |
| 33 | | RE-0500000-K0 | E-RING | Eカ タトメ 5 | (1) |
| 34 | | 229-08305 | KNEE LIFTING CROSS ROD | ヒサ アケ ヨコホ ウ | (1) |
| 35 | | 229-07703 | PRESSER GUIDE BAR | オサエアンナイホ ウ | 1 |

5. FEED MECHANISM COMPONENTS

送り関係



| REF. NO | NOTE | PART NO. | DESCRIPTION | ヒ ヲ ヌ ヌ イ | Qty |
|---------|------|---------------|-------------------------------|-------------------------|-----|
| 1 | | 229-11408 | FEED REGULATOR CONNECTING ROD | オクリチヨウセツロツト' | 1 |
| 2 | | 229-11507 | WALKING FOOT PIN C | オクリチヨウセツダ' イビ' ヲ | 1 |
| 3 | | SS-6090670-TP | SCREW 9/64-40 L=6 | ヒラネツ' 9/64-40 L=6 | 2 |
| 4 | | 229-11606 | FEED REGULATOR | オクリチヨウセツダ' イ | 1 |
| 5 | | 229-11705 | FEED REGULATOR BUSHING | オクリチヨウセツダ' イメタル | 1 |
| 6 | | SS-7120770-SH | SCREW 3/16-28 L=7 | マルヒラネツ' 3/16-28 L=7 | 1 |
| 7 | | 229-11804 | FEED REGULATOR SCREW | オクリチヨウセツネツ' | 1 |
| 8 | | 229-12109 | FEED REGULATOR PIN SPRING | オクリチヨウセツビ' ヲハ' ネ | 1 |
| 9 | | 229-12000 | FEED REGULATOR PIN | オクリチヨウセツビ' ヲ | 1 |
| 10 | | 229-11903 | FEED DIAL | オクリタ' イヤル | 1 |
| 11 | | SS-6121860-SP | SCREW 3/16-28 L=18 | ヒラネツ' 3/16-28 L=18 | 1 |
| 12 | | 229-10202 | ROCKER SHAFT CONNECTING ROD | スイハイオクリロツト' | 1 |
| 13 | | 229-11101 | WALKING FOOT PIN C | スイハイオクリビ' ヲ C | 1 |
| 14 | * | SS-6090620-TP | SCREW | ヒラネツ' | 1 |
| 15 | | 229-15003 | CONNECTING ROD | シ' ヲウケ' オクリロツト' | 1 |
| 16 | | RO-0922702-00 | RUBBER RING | Oリング' | 1 |
| 17 | | 110-10311 | FEED LEVER SPRING | オクリレハ' -ハ' ネ | 1 |
| 18 | | RE-0500000-KO | E-RING | Eカ' タトメツ 5 | 1 |
| 19 | | 229-12257 | FEED REVERSE ARM ASM. | オクリレハ' -ウテ' (クミ) | 1 |
| 20 | | 229-12505 | FEED REVERSE ARM SCREW | オクリレハ' -ウテ' トメネツ' | 1 |
| 21 | | RE-0500000-KO | E-RING | Eカ' タトメツ 5 | 1 |
| 22 | | 229-11309 | ADJUSTING LINK SPRING | チヨウセツリンクハ' ネ | 1 |
| 23 | | 229-10806 | ADJUST LINK FULCRUM SHAFT A | チヨウセツリンクツテツツ' クA | 2 |
| 24 | | 229-10905 | WALKING FOOT PIN A | スイハイオクリビ' ヲA | 2 |
| 25 | | 229-10707 | CONNECTING LINK B | レンクツリンク B | 2 |
| 26 | | 229-10608 | CONNECTING LINK A | レンクツリンクA | 2 |
| 27 | | 229-10459 | FEED ADJUSTING LINK ASM. | オクリチヨウセツリンク(クミ) | 1 |
| 28 | * | 229-12752 | FEED LEVER ASM. | オクリレハ' -(クミ) | 1 |
| 29 | | SM-8061050-TP | SCREW | トメネツ' M6 L=10 | (1) |
| 30 | | SM-8061010-TP | SCREW | トメネツ' M6 L=10 | (1) |
| 31 | | 229-40803 | FEED BAR SHAFT | オクリタ' イテ' ク | 1 |
| 32 | | RC-0150001-KP | RETAINING RING 13.8 | Cカ' タトメツ 13.8 | 1 |
| 33 | 04 | B1613-012-A00 | FEED DOG A | オクリハ' A | 1 |
| 34 | | SS-4080620-TP | SCREW 1/8-44 L=6 | ナハ' ネツ' 1/8-44 L=6 | 2 |
| 35 | | 229-71857 | FEED BASE ASM. | オクリタ' イクミ | 1 |
| 36 | | 229-41306 | REGULATOR LINK SPRING HOOK | チヨウセツリンクハ' ネカケ | 1 |
| 37 | | SS-4110515-SP | SCREW 11/64-40 L=5 | ナハ' ネツ' 11/64-40 L=5 | 2 |
| 38 | | 229-13701 | FEED SPRING HOOK | オクリハ' ネカケ | 1 |
| 39 | | 229-12901 | FEED ROCKER SHAFT | スイハイオクリツ' ク | 1 |
| 40 | | 229-11002 | WALKING FOOT PIN B | スイハイオクリビ' ヲ B | 1 |
| 41 | | SS-6090620-TP | SCREW | ヒラネツ' | 1 |
| 42 | | NS-6680410-SP | NUT 9/32-28 | ロツカクナツト 9/32-28 | 1 |
| 43 | | 229-10350 | FEED ROCKER SHAFT CRANK ASM. | スイハイオクリツ' (クミ) | 1 |
| 44 | | SS-7121410-TP | SCREW 3/16-28 L=14 | マルヒラネツ' 3/16-28 L=14 | (1) |
| 45 | | 229-15151 | FEED ARM COMPL. | シ' ヲウケ' オクリツ' (クミ) | 1 |
| 46 | | SS-7121610-SP | SCREW 3/16-28 L=15.5 | マルヒラネツ' 3/16-28 L=15.5 | (1) |
| 47 | | SD-1000801-SH | HINGE SCREW D=10 H=8 | タ' ヲネツ' D=10 H=8 | 1 |
| 48 | | 229-15201 | FEED DRIVING SHAFT | シ' ヲウケ' オクリツ' ク | 1 |
| 49 | | 229-04155 | MAIN SHAFT THRUST COLLAR ASM. | ウラツ' クスラストウケ(クミ) | 1 |
| 50 | | SS-8660610-TP | SCREW 1/4-40 L=6 | トメネツ' 1/4-40 L=6 | (2) |
| 51 | | 229-13008 | FEED ROCKER SHAFT BUSHING | オクリツ' クメタル | 1 |
| 52 | *02 | 229-14105 | BEARING C | スイハイオクリロツト' ハ' アツク' C | 1 |
| 53 | | SS-7110740-TP | SCREW 11/64-40 L=7 | マルヒラネツ' 11/64-40 L=7 | 1 |
| 54 | | RC-0150001-KP | RETAINING RING 13.8 | Cカ' タトメツ 13.8 | 1 |
| 55 | | 229-40654 | FEED ROCKER ASM. | オクリタ' イテ' (クミ) | 1 |
| 56 | | SS-7121410-TP | SCREW 3/16-28 L=14 | マルヒラネツ' 3/16-28 L=14 | (1) |
| 57 | | WP-0480856-SP | WASHER 4.8X8.4X0.8 | ヒラネツ' カ' ネ 4.8X8.4X0.8 | (1) |
| 58 | 01 | 229-13800 | ROCKER SHAFT CONNECTING ROD B | スイハイオクリロツト' (B) | 1 |
| 59 | 03 | B1613-012-100 | FEED DOG 1 | オクリハ' 1 | 1 |
| 60 | | 229-13008 | FEED ROCKER SHAFT BUSHING | オクリツ' クメタル | 1 |
| 61 | | 229-04155 | MAIN SHAFT THRUST COLLAR ASM. | ウラツ' クスラストウケ(クミ) | 1 |
| 62 | | SS-8660610-TP | SCREW 1/4-40 L=6 | トメネツ' 1/4-40 L=6 | (1) |
| 63 | | RO-0781901-00 | RUBBER RING | Oリング' | 1 |
| 64 | | 229-12604 | FEED REVERSE SHAFT | オクリレハ' -ツ' ク | 1 |
| 65 | | 229-12802 | FEED LEVER SHAFT BUSHING | オクリレハ' -ツ' クメタル | 1 |
| 66 | | SS-8150710-TP | SCREW 15/64-28 L=7 | トメネツ' 15/64-28 L=7 | 2 |
| 67 | | SS-6090620-TP | SCREW | ヒラネツ' | 2 |
| 68 | | 229-15359 | DRIVING SHAFT CRANK ASM. | シ' ヲウケ' オクリツ' タマタ(クミ) | 1 |
| 69 | | SS-7111120-SP | SCREW 11/64-40 L=10.5 | マルヒラネツ' 11/64-40 L=10.5 | (1) |

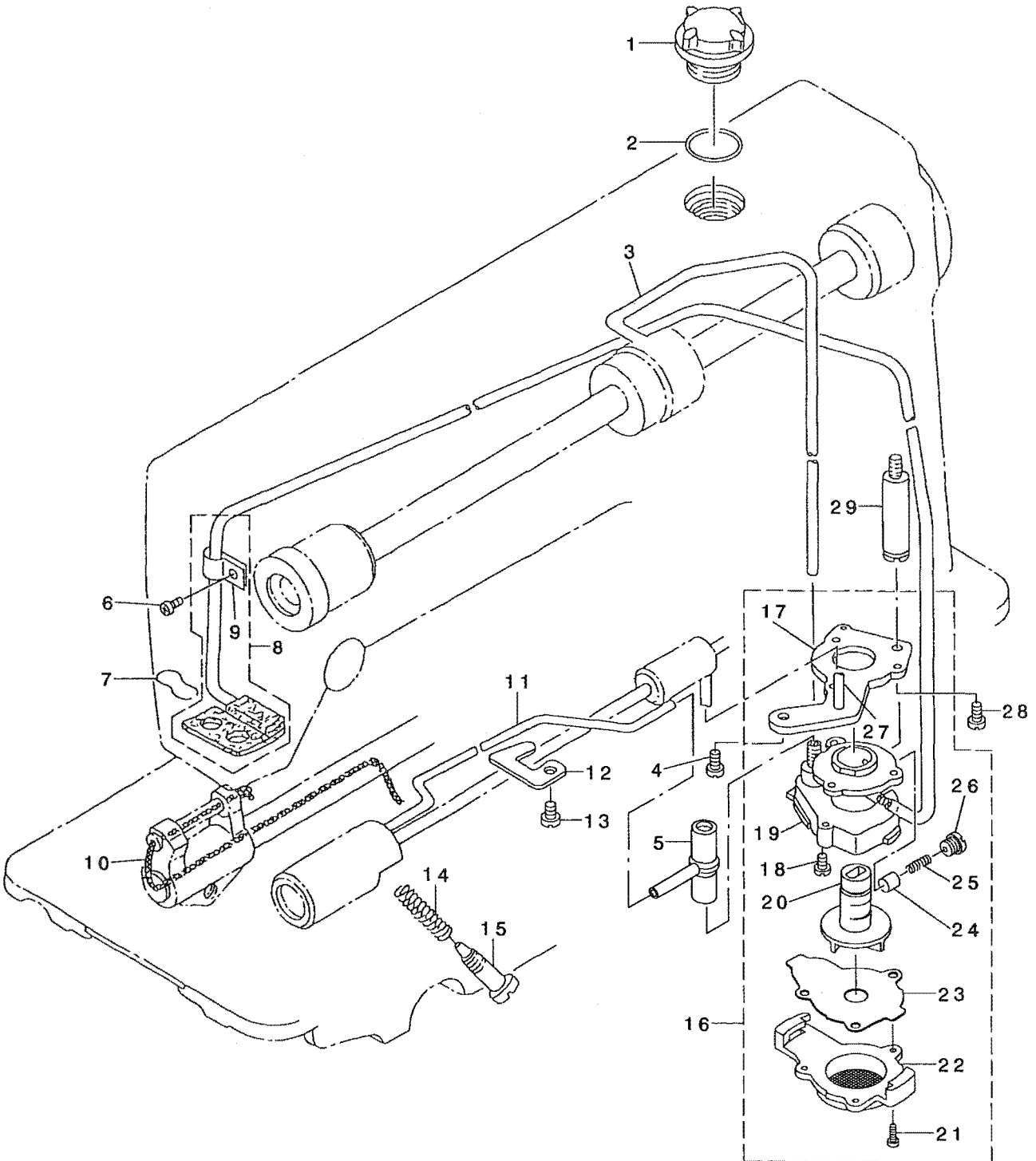
NOTE (注記)

01... FOR JE, JA
02... SELECTIVE PARTS (FOR JE, JA)
03... FOR JA, ST
04... FOR JE

JE, JA用
選択部品(JE, JA用)
JA, ST用
JE用

6. OIL LUBRICATION COMPONENTS

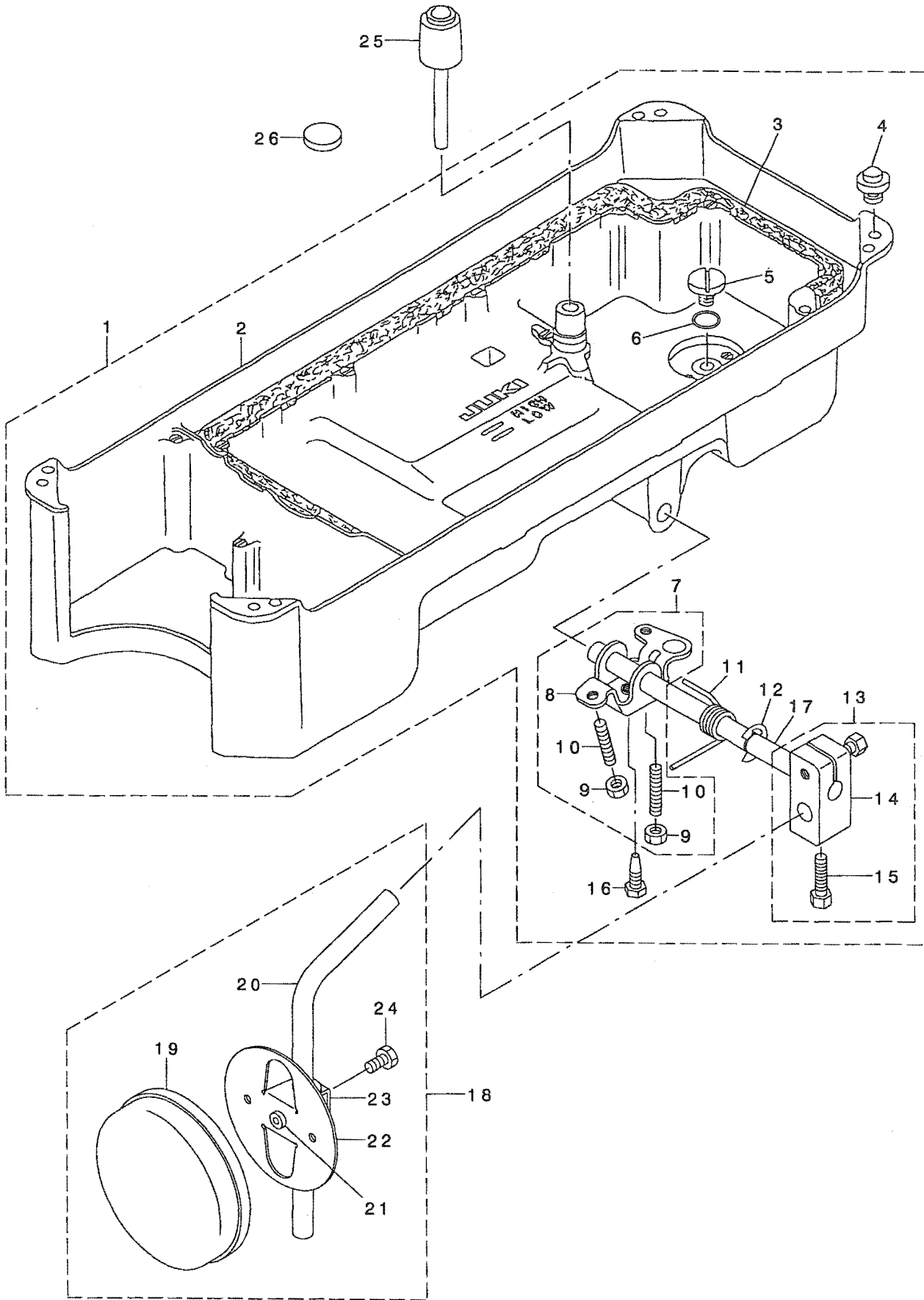
給油関係



| REF. NO | NOTE | PART NO. | DESCRIPTION | キ ャ ン ン イ | Qty |
|---------|------|---------------|--------------------------------|-----------------------|-----|
| 1 | | 229-24708 | OIL SIGHT WINDOW | アア ラマト | 1 |
| 2 | | RO-1952401-00 | RUBBER RING | オリング | 1 |
| 3 | | 229-24401 | MAIN SHAFT OIL TUBE | ウラツ クキユウハ イア | 1 |
| 4 | | SS-4150915-SP | SCREW 15/64-28 L=9 | ナハ ネジ 15/64-28 L=9 | 1 |
| 5 | | 229-24609 | RUBBER JOINT | キユウハ イア ツキ テ | 1 |
| 6 | | SS-4120615-SP | SCREW 3/16-28 L=6 | ナハ ネジ 3/16-28 L=6 | 1 |
| 7 | | 229-25101 | OIL FELT PRESSER | カンリユウフエルトオサエ | 1 |
| 8 | | 229-24153 | RETURN PIPE ASM. | カンリユウハ イア (クミ) | 1 |
| 9 | | 229-24302 | RETURN PIPE HOLDER | カンリユウハ イア オサエ | (1) |
| 10 | | CQ-2520000-00 | OIL WICK | ユシソ | 0.3 |
| 11 | | 229-24500 | HOOK OIL TUBE | カマキユウハ イア | 1 |
| 12 | | 229-24807 | PIPE HOLDER, LOWER | ハ イア オサエツタ | 1 |
| 13 | | SS-4150915-SP | SCREW 15/64-28 L=9 | ナハ ネジ 15/64-28 L=9 | 1 |
| 14 | | 229-24906 | OIL REGULATOR SCREW SPRING | ユリヨウチヨウセツネジ ハ ネ | 1 |
| 15 | | 229-25002 | OIL REGULATOR SCREW | シモジ クマエメタルユリヨウチヨウセツネジ | 1 |
| 16 | | 229-23056 | OIL PUMP ASM. | キユウハ ソフ タイ(クミ) | 1 |
| 17 | | 229-23304 | PUMP BODY INSTALLING PLATE | ホ ソフ タイトリツケイタ | (1) |
| 18 | | SL-4030851-SF | SCREW M3 L=8 | サ カ ネツキ ナハ コネジ M3 L=8 | (3) |
| 19 | | 229-23007 | PUMP BODY | ホ ソフ タイ | (1) |
| 20 | | 229-23700 | IMPELLER | インハ ラ- | (1) |
| 21 | | SE-4301041-SR | SCREW D=3 L=10 | タツア タイネジ D=3 L=10 | (3) |
| 22 | | 229-23205 | PUMP BODY COVER | ホ ソフ タイフタ | (1) |
| 23 | | 229-23809 | PUMP BODY SUPPORT PLATE | ホ ソフ タイウケイタ | (1) |
| 24 | | 229-23403 | PLUNGER | ア ランジ ヤ- | (1) |
| 25 | | 229-23601 | PLUNGER SPRING | ア ランジ ヤ-ハ ネ | (1) |
| 26 | | 229-23502 | PLUNGER SCREW | ア ランジ ヤ-ネジ | (1) |
| 27 | | 229-23908 | HOOK DRIVING SHAFT OILING PIPE | シモジ クキユウハ イア | (1) |
| 28 | | SS-6111010-TP | SCREW 11/64-40 L= 9.5 | ヒラネジ 11/64-40 L=9.5 | 1 |
| 29 | | 229-24005 | PUMP BODY STRUT | ホ ソフ タイツチウ | 1 |

7. OIL RESERVOIR COMPONENTS

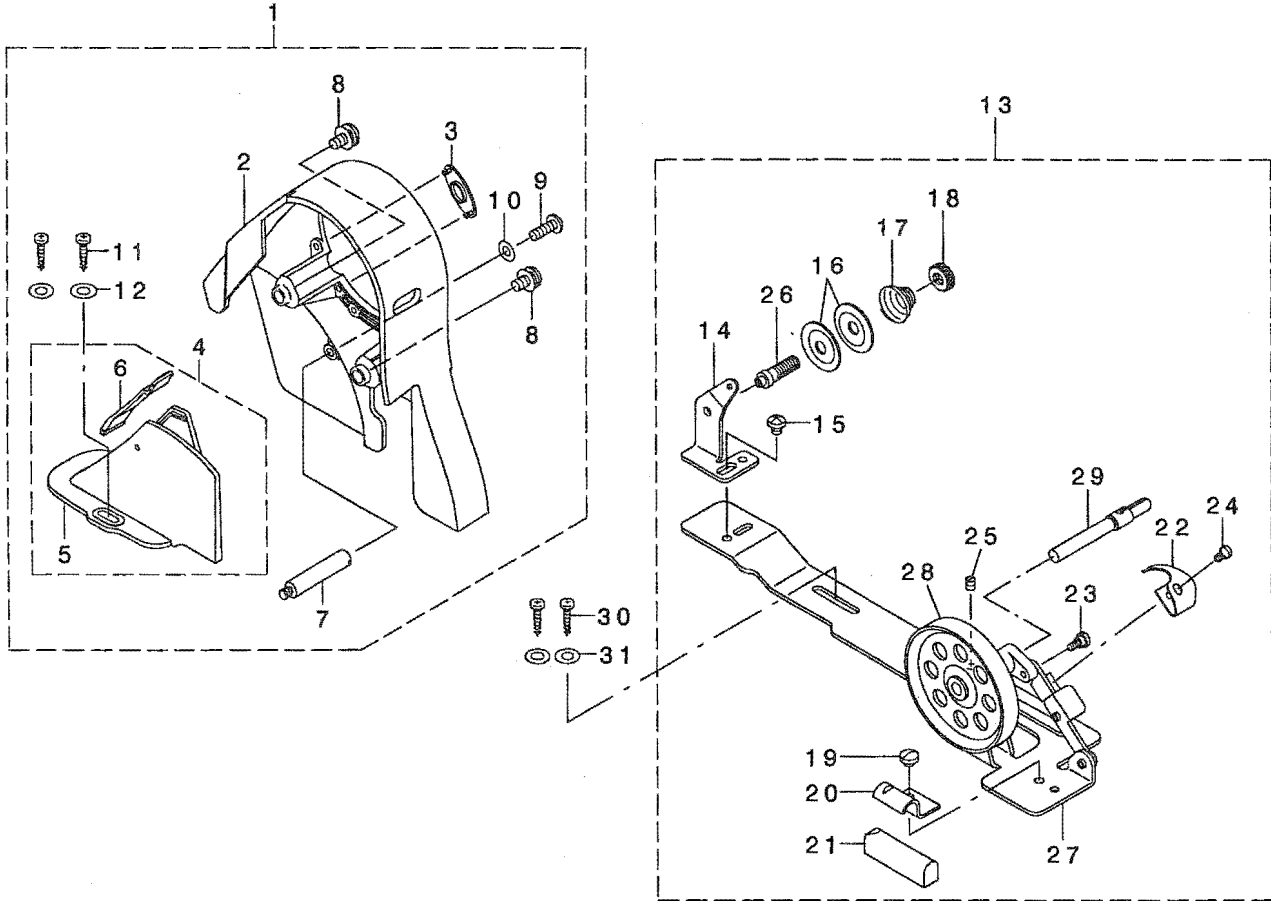
油溜関係



| REF. NO | NOTE | PART NO. | DESCRIPTION | 品名 | Qty |
|---------|------|---------------|-------------------------------|----------------------|-----|
| 1 | | 229-31851 | OIL RESERVOIR ASM. | アブラタ マリ(ケツコ ウ) | 1 |
| 2 | | 229-31802 | OIL RESERVOIR | アブラタ マリ | (1) |
| 3 | | 229-31901 | OIL RESERVOIR GASKET | アブラタ マリハ ツキン | (1) |
| 4 | | 229-32008 | RUBBER CUSHION | トウブ ササエコ ム | (4) |
| 5 | | SS-6700710-SH | SCREW 5/16-24 L=7 | ヒラネジ 5/16-24 L=7 | (1) |
| 6 | | RO-1082401-00 | RUBBER RING | オリング | (1) |
| 7 | * | 229-32156 | KNEE LIFTER ROTATION ARM ASM. | ヒサアケ カイテンウテ (クミ) | (1) |
| 8 | | 229-32107 | KNEE LIFTING ROTATING ARM | ヒサアケ カイテンウテ | (1) |
| 9 | | NM-6060001-SE | NUT M6 | ロツカクナツ M6 1シユ | (2) |
| 10 | | SM-8063012-TR | SCREW M6 L=30 | トメネジ | (2) |
| 11 | | 229-32206 | SPRING | ヒサアケ カイテンウテ ハネ | (1) |
| 12 | | RE-1000000-KO | E-RING 10 | Eカ タトメヲ 10 | (1) |
| 13 | * | 229-32453 | BRACKET ASM. | ヒサアテテテツ クトリツケウテ (クミ) | (1) |
| 14 | | 229-32404 | VERTICAL SHAFT FITTING ARM | ヒサアテテテツ クトリツケウテ | (1) |
| 15 | | 229-34707 | SCREW | ヒサアテテテツ クトリツケウテ シメネジ | (2) |
| 16 | | SM-9061853-SR | SCREW M6 L=17.5 | ロツカクホ ルト | (1) |
| 17 | | 229-32305 | KNEE PRESS CROSS SHAFT | ヒサアテヨコツク | (1) |
| 18 | | 229-34251 | KNEE PAD PLATE ASM. | ヒサアテイタ(クミ) | 1 |
| 19 | | 229-34509 | KNEE PAD PLATE COVER | ヒサアテイタカハ - | (1) |
| 20 | | 229-34608 | KNEE PAD UPRIGHT SHAFT | ヒサアテテテツク | (1) |
| 21 | | 229-34400 | KNEE PAD PLATE RUBBER | ヒサアテイタコ ム | (1) |
| 22 | | 229-34202 | KNEE PAD PLATE | ヒサアテイタ | (1) |
| 23 | | 229-34301 | KNEE PAD PLATE SUPPORT | ヒサアテイタササエ | (1) |
| 24 | | SM-9061203-SE | SCREW M6 L=12 | ロツカクホ ルト M6 L=12 | (1) |
| 25 | | 229-31703 | KNEE LIFTER PUSH ROD | ヒサアケ オシホ ウ | 1 |
| 26 | * | B8228-125-000 | OIL RESERVOIR MAGNET | シヤク | 1 |

8. BELT COVER & BOBBIN COMPONENTS

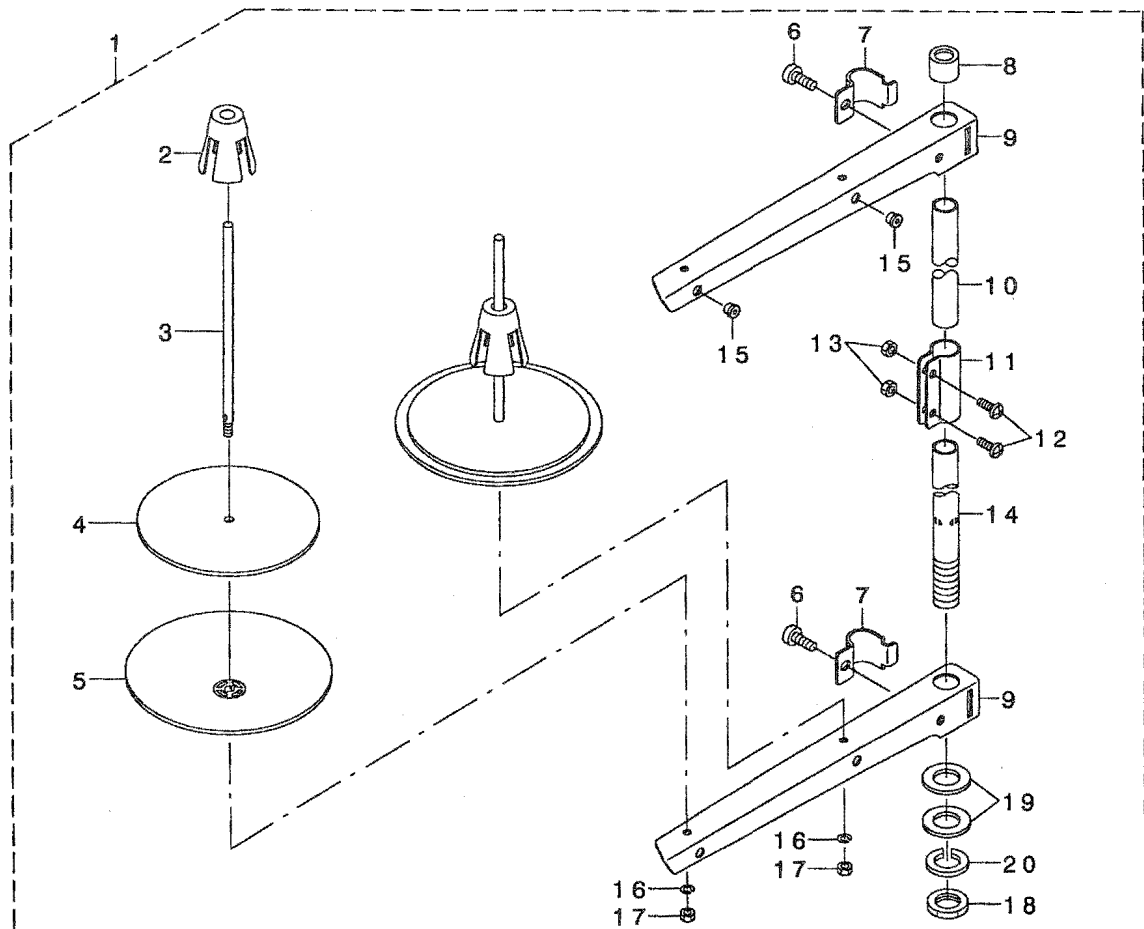
ベルトカバー・糸巻関係



| REF. NO | NOTE | PART NO. | DESCRIPTION | 品名 | Qty |
|---------|------|---------------|------------------------------|-----------------------|-----|
| 1 | | 229-33451 | BELT COVER ASM. | ベルトカバー-(クミ) | 1 |
| 2 | | 229-33402 | BELT COVER A | ベルトカバー-A | (1) |
| 3 | | 229-33501 | BELT COVER A CAP | ベルトカバー-Aキャップ | (1) |
| 4 | | 229-33659 | BELT COVER B COMPL. | ベルトカバー-B(ケツゴウ) | (1) |
| 5 | | 229-33600 | BELT COVER B | ベルトカバー-B | (1) |
| 6 | | 229-33758 | BELT COVER B LID ASM. | ベルトカバー-Bフタ(クミ) | (1) |
| 7 | | 229-33907 | BELT COVER STRUT | ベルトカバー-ツチユウ | (1) |
| 8 | | 229-34004 | SET SCREW | ベルトカバー-アトメネジ | (2) |
| 9 | | SS-4121415-SP | SCREW 3/16-28 L=14 | ナメネジ 3/16-28 L=14 | (1) |
| 10 | | WP-0501016-SD | WASHER 5X10.5X1 | ワシヤカネ 5X10.5X1 | (1) |
| 11 | | SK-3412000-SC | WOOD SCREW D=4.1 L=20 | マルモクネジ D=4.1 L=20 | (2) |
| 12 | | WP-0450826-SC | WASHER 4.5X10X0.8 | ワシヤカネ 4.5X10X0.8 | (2) |
| 13 | | 229-27354 | BOBBIN WINDER COMPL. | イトマキウチ(ケツゴウ) | 1 |
| 14 | | 229-28501 | THREAD TENSION POST BASE | イトマキイトチヨウシホウウダイ | (1) |
| 15 | | SS-4110515-SP | SCREW 11/64-40 L=5 | ナメネジ 11/64-40 L=5 | (1) |
| 16 | | 229-28907 | THREAD TENSION DISK | イトチヨウシヤラ | (2) |
| 17 | | 229-29004 | THREAD TENSION SPRING | イトチヨウシハネ | (1) |
| 18 | | 229-28808 | NUT | イトチヨウシナツト | (1) |
| 19 | | SS-7110350-SP | SCREW 11/64-40 L=3.5 | マルピラネジ 11/64-40 L=3.5 | (1) |
| 20 | | 229-28402 | CONTROL RUBBER HOLDING PLATE | セイキヨコムオサエイタ | (1) |
| 21 | | 229-28303 | CONTROL RUBBER | セイキヨコム | (1) |
| 22 | | 229-28105 | BOBBIN PRESSER | ホビンオサエ | (1) |
| 23 | | SD-0490261-SP | HINGE SCREW D=4.9 H=2.6 | ダシネジ D=4.9 H=2.6 | (1) |
| 24 | | SS-7081310-SP | SCREW 1/8-44 L=12.5 | マルピラネジ 1/8-44 L=12.5 | (1) |
| 25 | | SS-8110510-SP | SCREW 11/64-40 L=5 | トメネジ 11/64-40 L=5 | (1) |
| 26 | | 229-28709 | THREAD TENSION POST | イトマキイトチヨウシホウ | (1) |
| 27 | | 229-27305 | BOBBIN WINDER BASE | イトマキダイ | (1) |
| 28 | | 229-27404 | BOBBIN WINDER | イトマキクルマ | (1) |
| 29 | | 229-27602 | BOBBIN WINDER SPINDLE | イトマキツク | (1) |
| 30 | | SK-3412000-SC | WOOD SCREW D=4.1 L=20 | マルモクネジ D=4.1 L=20 | 2 |
| 31 | | WP-0450826-SC | WASHER 4.5X10X0.8 | ワシヤカネ 4.5X10X0.8 | 2 |

9. THREAD STAND COMPONENTS

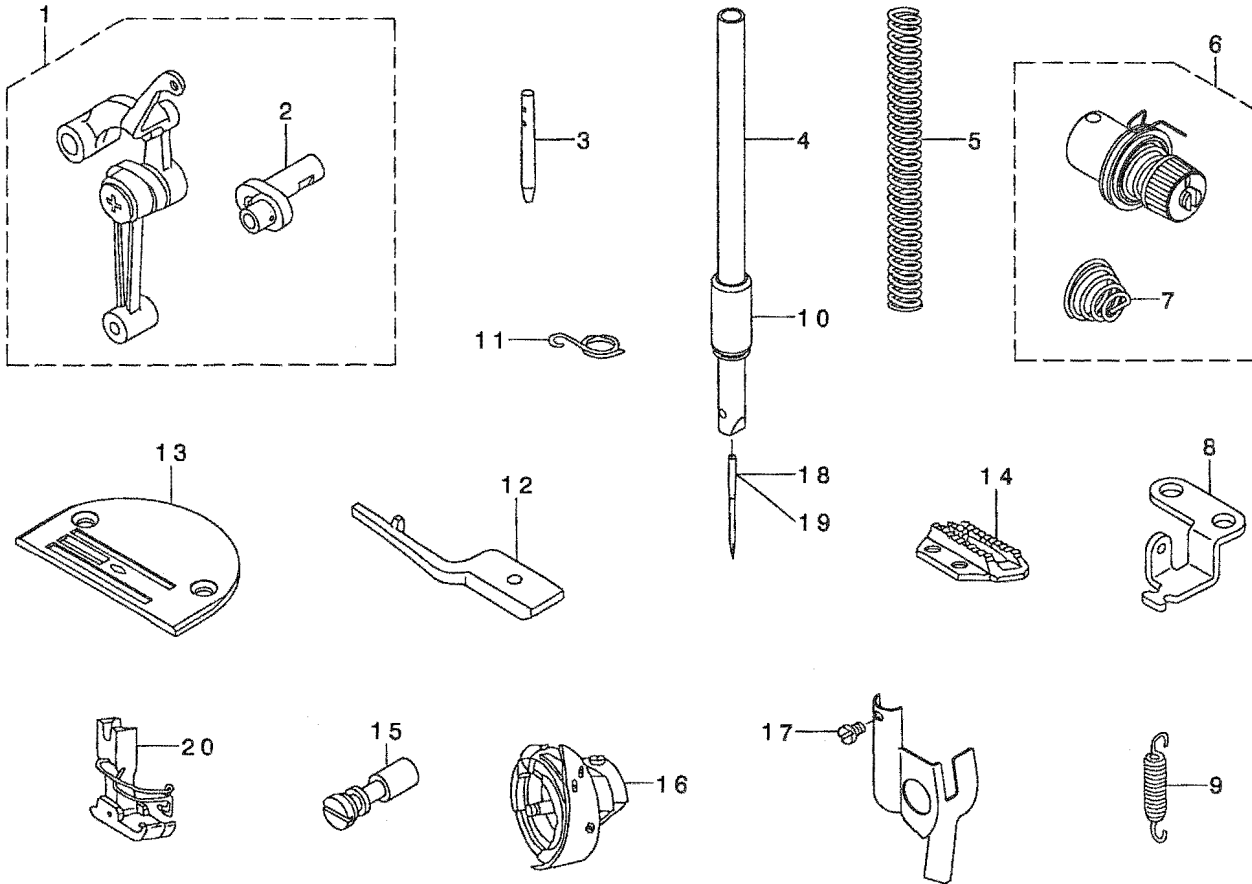
糸立装置関係



| REF. NO | NOTE | PART NO. | DESCRIPTION | ヒソメイ | Qty |
|---------|------|---------------|---------------------------|------------------------|-----|
| 1 | | 229-30358 | THREAD STAND ASM. | イトタテソウチ(クミ) | 1 |
| 2 | | 229-31109 | SPOOL RETAINER | イトマキフレト'メ | (2) |
| 3 | | 229-31000 | SPOOL PIN | イトマキウケホ'ウ | (2) |
| 4 | | 229-30903 | SPOOL REST CUSHION | イトマキウケサ'ラクッション | (2) |
| 5 | | 229-30804 | SPOOL REST | イトマキウケサ'ラ | (2) |
| 6 | | SM-6061610-SC | SCREW M6 L=16 | ヒラコネシ' M6 L=16 | (2) |
| 7 | | 229-30705 | THREAD GUIDE ARM JOINT | イトタテホ'ウシメカナク' | (2) |
| 8 | | 229-31406 | SPOOL REST ROD RUBBER CAP | イトタテホ'ウホコ'ゴ'ム | (1) |
| 9 | | 229-30507 | SPOOL REST ARM | イトタテウテ' | (2) |
| 10 | | 229-30408 | SPOOL REST ROD, UPPER | イトタテホ'ウ(ウエ) | (1) |
| 11 | | 229-31307 | SPOOL REST ROD JOINT | イトタテホ'ウツキ'テ | (1) |
| 12 | | SM-4051405-SE | SCREW M5 L=14 | ナ'コネシ' M5 L=14 | (2) |
| 13 | | NM-6050001-SE | NUT M5 | ロツカクナツト M5 | (2) |
| 14 | | 229-30309 | SPOOL REST ROD, LOWER | イトタテホ'ウ(シタ) | (1) |
| 15 | | 229-31208 | THREAD GUIDE | イトミチ | (2) |
| 16 | | WS-0510002-KN | SPRING WASHER | ハ'ネサ'ガ'ネ 5.1X9.2X1.3 | (2) |
| 17 | | NM-6050001-SE | NUT M5 | ロツカクナツト M5 | (2) |
| 18 | | NM-6160511-SE | NUT M16X1.5 | ロツカクナツト M16X1.5 1ｼ | (1) |
| 19 | | WP-1612616-SE | WASHER 16X30X2.6 | ヒラサ'ガ'ネ | (2) |
| 20 | | WS-1643202-KR | SPRING WASHER | ハ'ネサ'ガ'ネ 16.4X26.6X3.2 | (1) |

10. EXCLUSIVE PARTS FOR DDL-8700H

DDL-8700H専用部品



| REF. NO | NOTE | PART NO. | DESCRIPTION | ヒソメイ | Qty |
|---------|------|-----------------|--------------------------------|--------------------|-----|
| 1 | | 110-91659 | LINK THREAD TAKE-UP LEVER ASM. | リンク テンピソクミ | 1 |
| 2 | | 110-91600 | NEEDLE BAR CRANK H | ハリホウ クランク H | (1) |
| 3 | | B1114-012-000 | THREAD GUIDE PIN | イトアンナイホウ | 1 |
| 4 | | 229-70206 | NEEDLE BAR | ハリホウ | 1 |
| 5 | | B1505-552-000-A | PRESSER SPRING | オサエ チョセツハネ | 1 |
| 6 | | 229-62054 | THREAD TENSION ASM. | イトチヨウツ(クミ) | 1 |
| 7 | | 229-62005 | THREAD TENSION SPRING | イトチヨウツハネ | (1) |
| 8 | | 229-62203 | FEED SPRING RACK | オクリハネカケ | 1 |
| 9 | | 110-91204 | ADJUST LINK SPRING | チヨウセツ リンク ハネ | 1 |
| 10 | | 229-70313 | NEEDLE BAR BUSHING ,LOWER | ハリホウ ウンタメタル | 1 |
| 11 | | B1419-553-000 | NEEDLE BAR THREAD GUIDE | ハリホウ - イトアンナイ | 1 |
| 12 | | 110-91709 | POSITIONING FINGER | ナカガマオサエ H | 1 |
| 13 | | B1109-555-H0B | THROAT PLATE (H) | ハリイタ H | 1 |
| 14 | | B1613-555-H00 | FEED DOG (H) | オクリハ H | 1 |
| 15 | | B1213-552-000-A | OIL ADJUSTING PIN | クランクユリヨウ チョセツピン | 1 |
| 16 | | 110-92459 | LUBRICATING BOBBIN ASM. | キユウカマクミ | 1 |
| 17 | | SS-6080320-SP | SCREW 1/8-44 L= 2.5 | ヒラネジ 1/8-44 L=2.5 | 1 |
| 18 | 01 | MC-2005013-00 | NEEDLE 134 NM130 | ハリ 134 130 | 1 |
| 19 | | MDB-100B2100 | NEEDLE DBX1 #21 | ハリ DBX1 #21 | 1 |
| 20 | | D1524-555-EBL | PRESSER FOOT ASM. | シユウオサエ クミ (ハリカトツキ) | 1 |

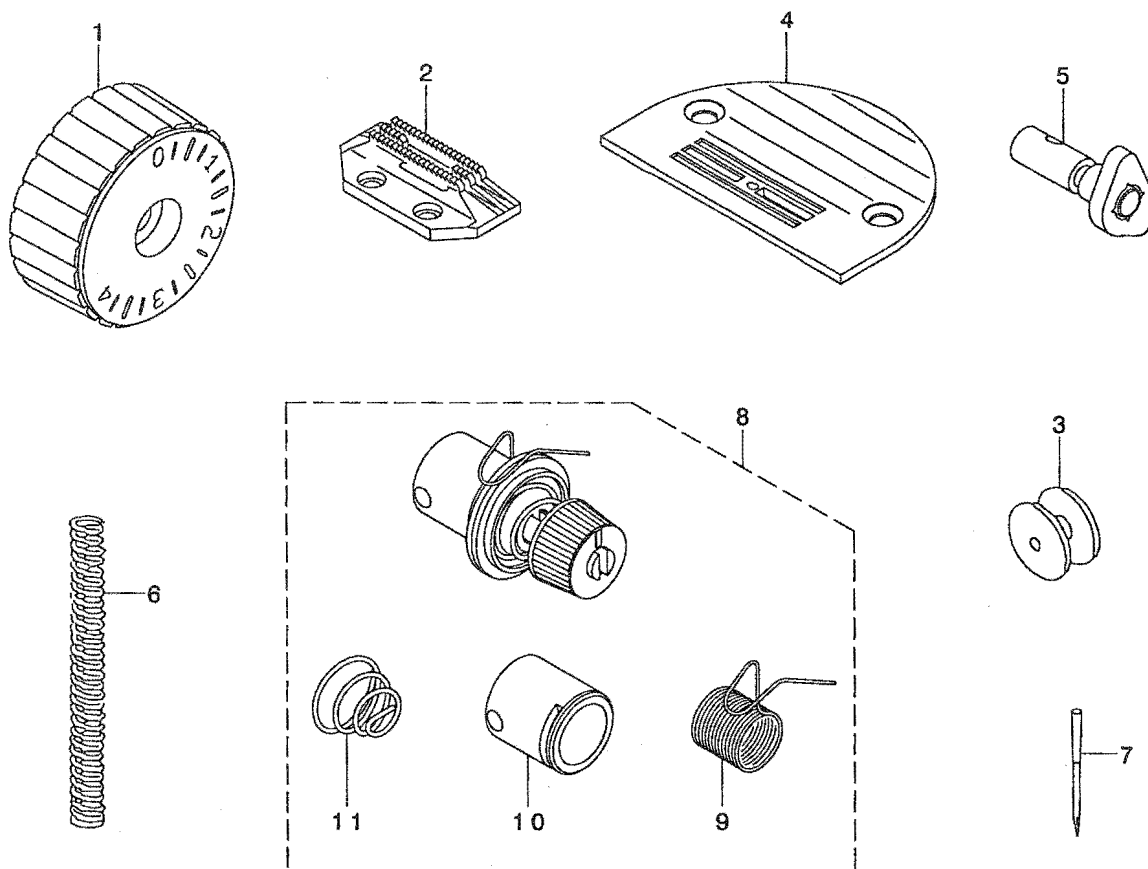
NOTE (注記)

01....FOR JE

JE用

11. EXCLUSIVE PARTS FOR DDL-8700A

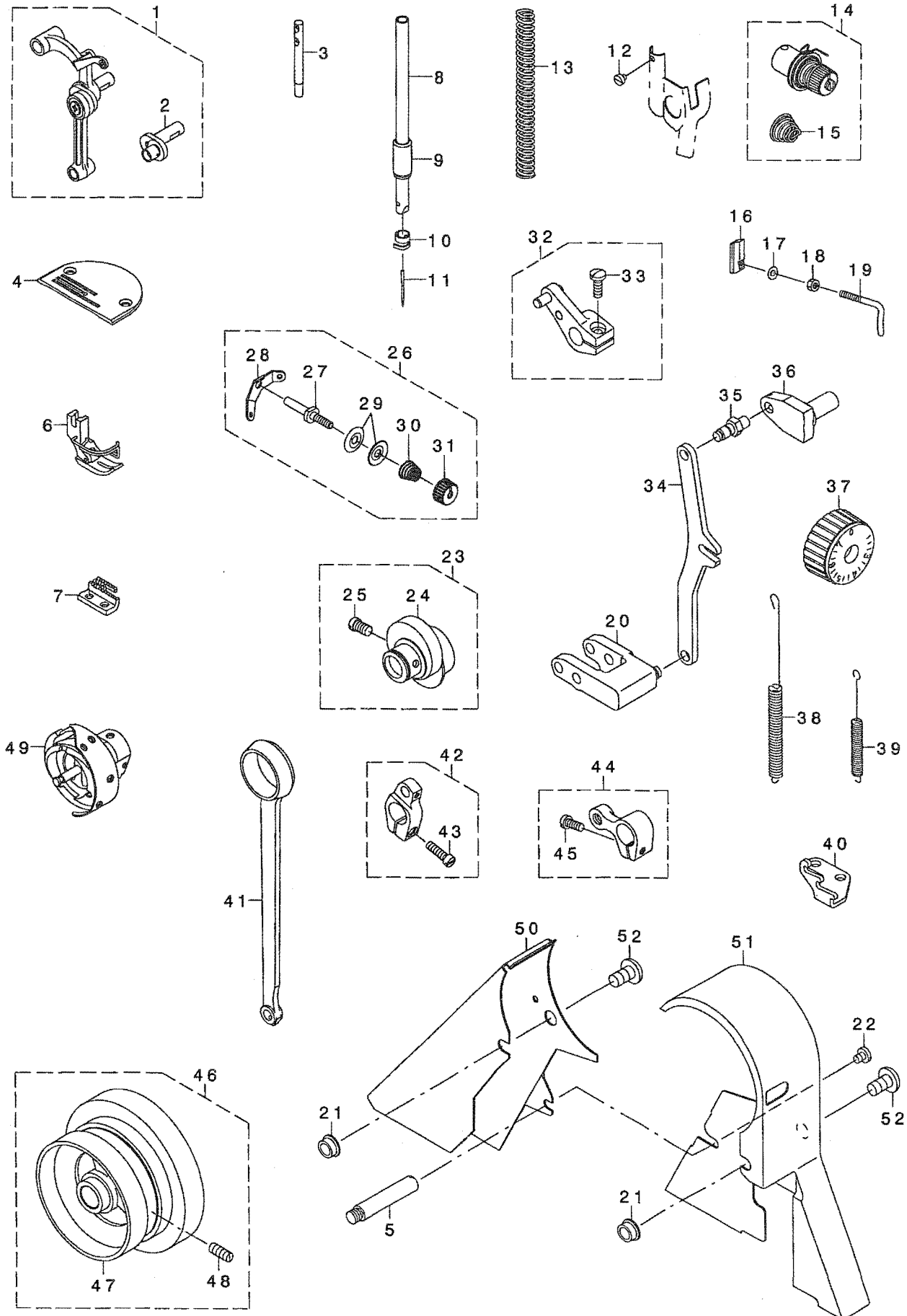
DDL-8700A専用部品



| REF. NO | NOTE | PART NO. | DESCRIPTION | ヒョウメ | Qty |
|---------|------|-----------------|--------------------------|---------------|-----|
| 1 | | 229-40506 | FEED DIAL | オクリタ イヤル | 1 |
| 2 | | B1613-012-100 | FEED DOG I | オクリハ I | 1 |
| 3 | * | 229-64001 | BOBBIN (A) | ホ ビン(A) | 1 |
| 4 | | B1109-552-000 | THROAT PLATE | ハリタ | 1 |
| 5 | | 110-92558 | HAND LIFTER CAM ASM. | オサエアケ カム (クミ) | 1 |
| 6 | | B1505-227-T00-A | PRESSER SPRING T | オサエ チヨ-セツハ ネ | 1 |
| 7 | | MDA-100B0900 | NEEDLE DAX1 #9 | ハリ DAX1 # 9 | 1 |
| 8 | | 400-11503 | THREAD TENSION ASM. | イトチヨウクミ | 1 |
| 9 | | D3128-555-D00 | TAKE-UP SPRING | イトトリハ ネ | (1) |
| 10 | | 229-45307 | THREAD TENSION POST BASE | イトチヨウホ ウタ イ | (1) |
| 11 | | D3129-555-D00 | THREAD TENSION SPRING | イトチヨウハ ネ | (1) |

12. EXCLUSIVE PARTS FOR DDL-8700L

DDL-8700L専用部品



| REF. NO | NOTE | PART NO. | DESCRIPTION | ヒョウメイ | Qty |
|---------|------|-----------------|--------------------------------|---------------------|-----|
| 1 | | 110-62858 | LINK THREAD TAKE-UP LEVER ASM. | リンク テンション (ケツゴウ) | 1 |
| 2 | | 110-62809 | NEEDLE BAR CRANK | ハリホウ ウ クランク | (1) |
| 3 | | 229-58300 | NEEDLE THREAD GUIDE PIN | イトアンナイホウ ウ | 1 |
| 4 | | 110-62007 | THROAT PLATE, A | ハリイタ A | 1 |
| 5 | | 110-23504 | BELT COVER SUPPORT, A | ベルトカバー - シチュウ A | 1 |
| 6 | | D1524-126-WBA | PRESSER FOOT ASM. | デフロン シ ユウオサエ クミ | 1 |
| 7 | | 110-62601 | FEED DOG | オクリ | 1 |
| 8 | | 229-70206 | NEEDLE BAR | ハリホウ ウ | 1 |
| 9 | | 229-70313 | NEEDLE BAR BUSHING ,LOWER | ハリホウ ウツタメタル | 1 |
| 10 | | 229-70404 | NEEDLE BAR THREAD HOOK | ハリホウ ウイトカケ | 1 |
| 11 | | MDB-100B2100 | NEEDLE DBX1 #21 | ハリ DBX1 #21 | 1 |
| 12 | | SS-6080320-SP | SCREW 1/8-44 L= 2.5 | ヒラネジ 1/8-44 L=2.5 | 1 |
| 13 | | B1505-552-000-A | PRESSER SPRING | オサエ チョーセツハネ | 1 |
| 14 | | 229-62054 | THREAD TENSION ASM. | イトチヨウテン (クミ) | 1 |
| 15 | | 229-62005 | THREAD TENSION SPRING | イトチヨウテンハネ | (1) |
| 16 | | 114-03805 | THREAD GUIDE C FITTING PLATE | イトアンナイ C トリツケイタ | 1 |
| 17 | | WP-0371016-SD | WASHER 3.7X8X1 | ヒラサガネ 3.7X8X1 | 1 |
| 18 | | NS-6090310-SP | NUT 9/64-40 | ロツカクナツト 9/64-40 | 1 |
| 19 | | 113-05513 | ARM THREAD GUIDE, C | アームイトアンナイ C | 1 |
| 20 | | 229-70958 | FEED ADJUST LINK ASM. | オクリチヨウセツリンク クミ | 1 |
| 21 | | 110-23603 | BELT COVER COLLAR | ベルトカバー - カラー | 2 |
| 22 | | SS-7120640-SP | SCREW 3/16-28 L=6 | マルヒラネジ 3/16-28 L=6 | 1 |
| 23 | | 229-70552 | FEED ECCENTRIC CAM ASM. | オクリハンツンカム クミ | 1 |
| 24 | | 229-70503 | FEED ECCENTRIC CAM L | オクリハンツンカム L | (1) |
| 25 | | 229-72806 | FEED ECCENTRIC CAM SETSCREW | オクリハンツンカムトメネジ | (2) |
| 26 | | 229-45455 | THREAD TENSION ASM. ,NO.1 | イトチイトチヨウテン (クミ) | 1 |
| 27 | | 229-45406 | THREAD TENSION POST | イトチイトチヨウテンホウ ウ | (1) |
| 28 | | 229-45604 | THREAD TENSION GUIDE | イトチイトチヨウテンアンナイ | (1) |
| 29 | | 229-45802 | THREAD TENSION DISK | イトチイトチヨウテンサ ラ | (2) |
| 30 | | 229-45505 | THREAD TENSION SPRING | イトチイトチヨウテンハネ | (1) |
| 31 | | 229-45703 | THREAD TENSION NUT | イトチイトチヨウテンナツト | (1) |
| 32 | | 229-71550 | FEED LEVER ARM ASM. | オクリレハ -ウテ クミ | 1 |
| 33 | | SS-7121410-TP | SCREW 3/16-28 L=14 | マルヒラネジ 3/16-28 L=14 | (1) |
| 34 | | 229-71105 | FEED REGULATOR ROD | オクリチヨウセツロッド | 1 |
| 35 | | 229-71204 | FEED REGULATOR BASE PIN | オクリチヨウセツダ イピ ン | 1 |
| 36 | | 229-71303 | FEED REGULATOR BASE | オクリチヨウセツダ イ | 1 |
| 37 | | 229-71402 | FEED DIAL | オクリダ イヤル | 1 |
| 38 | | 113-02619 | SPRING | オクリチヨウセツダ イハネ | 1 |
| 39 | | 229-71709 | FEED REVERSE SPRING | オクリレハ -ハネ | 1 |
| 40 | | 229-70602 | FEED SPRING HOOK | オクリハネカケ | 1 |
| 41 | | 229-70701 | HORIZONTAL FEED ROD | スイハイオクリロッド | 1 |
| 42 | | 229-70859 | HORIZONTAL FEED ARM ASM. | スイハイオクリウテ クミ | 1 |
| 43 | | SS-6121610-SP | SCREW 3/16-28 L=15.5 | ヒラネジ 3/16-28 L=15.5 | (1) |
| 44 | | 229-72251 | VERTICAL FEED ARM ASM. | シ ヨウケ オクリウテ クミ | 1 |
| 45 | | SS-6121610-SP | SCREW 3/16-28 L=15.5 | ヒラネジ 3/16-28 L=15.5 | (1) |
| 46 | | 229-70156 | HAND WHEEL ASM. | ハズ ミグ ルマ クミ | 1 |
| 47 | | 229-70107 | HAND WHEEL | ハズ ミグ ルマ | (1) |
| 48 | | SS-8151550-SP | SCREW 15/64-28 L=15 | トメネジ 15/64-28 L=15 | (2) |
| 49 | | 110-62759 | OIL HOOK ASM. | キユウユカ マ (クミ) | 1 |
| 50 | | 110-72907 | BELT COVER, A | ベルトカバー - A | 1 |
| 51 | | 110-73004 | BELT COVER, B | ベルトカバー - B | 1 |
| 52 | | SS-4701415-SD | SCREW | ナハネジ | 2 |

NUMERICAL INDEX OF PARTS

索引

| PART NO 品番 | PAGE 頁 | REF NO | PART NO 品番 | PAGE 頁 | REF NO | PART NO 品番 | PAGE 頁 | REF NO | PART NO 品番 | PAGE 頁 | REF NO |
|-----------------|-----------|-----------|---------------|-----------|-----------|---------------|-----------|-----------|---------------|-----------|-----------|
| B1109-552-000 | 2 | 35 | SE-4301041-SR | 12 | 21 | SS-8681650-TP | 4 | 11 | 229-06705 | 6 | 43 |
| B1109-552-000 | 18 | 4 | SK-3412000-SC | 15 | 11 | | | | 229-07000 | 8 | 5 |
| B1109-555-HOB | 17 | 13 | SK-3412000-SC | 15 | 30 | TA-0850604-RO | 2 | 5 | 229-07208 | 8 | 28 |
| B1114-012-000 | 17 | 3 | SL-4030851-SF | 12 | 18 | TA-1250406-RO | 2 | 39 | 229-07307 | 8 | 6 |
| B1213-552-000-A | 17 | 15 | SM-4051405-SE | 16 | 12 | TA-1250705-RO | 2 | 6 | 229-07406 | 8 | 27 |
| B1215-552-000 | 4 | 26 | SM-6061610-SC | 16 | 6 | TA-2000502-RO | 2 | 10 | 229-07505 | 8 | 26 |
| B1305-012-0A0 | 6 | 14 | SM-8061010-TP | 10 | 30 | TA-2101002-RO | 2 | 11 | 229-07554 | 8 | 24 |
| B1306-155-0A0 | 6 | 16 | SM-8061050-TP | 10 | 29 | | | | 229-07604 | 8 | 25 |
| B1306-155-0B0 | 6 | 13 | SM-8063012-TR | 14 | 10 | WP-0371016-SD | 20 | 17 | 229-07703 | 8 | 35 |
| B1306-155-0C0 | 6 | 12 | SM-9061203-SE | 14 | 24 | WP-0450826-SC | 15 | 12 | 229-07802 | 8 | 1 |
| B1307-155-0A0 | 6 | 19 | SM-9061853-SR | 14 | 16 | WP-0450826-SC | 15 | 31 | 229-08008 | 8 | 32 |
| B1307-155-0B0 | 6 | 18 | SS-2110920-TP | 2 | 36 | WP-0480856-SP | 10 | 57 | 229-08156 | 8 | 30 |
| B1308-155-0A0 | 6 | 21 | SS-4080620-TP | 10 | 34 | WP-0501016-SD | 15 | 10 | 229-08305 | 8 | 34 |
| B1408-552-000 | 4 | 8 | SS-4090615-SP | 4 | 19 | WP-1612616-SE | 16 | 19 | 229-08354 | 8 | 29 |
| B1414-555-000 | 6 | 6 | SS-4110515-SP | 10 | 37 | WS-0510002-KN | 16 | 16 | 229-08552 | 8 | 4 |
| B1419-553-000 | 17 | 11 | SS-4110515-SP | 15 | 15 | WS-1643202-KR | 16 | 20 | 229-08701 | 8 | 7 |
| B1505-227-T00-A | 18 | 6 | SS-4110915-TP | 6 | 33 | | | | 229-08800 | 8 | 14 |
| B1505-552-000-A | 17 | 5 | SS-4120615-SP | 2 | 19 | 110-00619 | 2 | 9 | 229-08909 | 8 | 12 |
| B1505-552-000-A | 20 | 13 | SS-4120615-SP | 2 | 20 | 110-02508 | 4 | 21 | 229-09006 | 8 | 15 |
| B1521-555-000 | 8 | 2 | SS-4120615-SP | 12 | 6 | 110-02904 | 4 | 28 | 229-10004 | 4 | 18 |
| B1524-012-OBA | 8 | 20 | SS-4120915-SP | 2 | 7 | 110-05204 | 4 | 7 | 229-10053 | 4 | 16 |
| B1613-012-A00 | 10 | 33 | SS-4120915-SP | 2 | 40 | 110-10311 | 10 | 17 | 229-10103 | 4 | 34 |
| B1613-012-100 | 10 | 59 | SS-4120915-SP | 6 | 28 | 110-15906 | 6 | 39 | 229-10202 | 10 | 12 |
| B1613-012-100 | 18 | 2 | SS-4121415-SP | 15 | 9 | 110-23504 | 20 | 5 | 229-10350 | 10 | 43 |
| B1613-555-H00 | 17 | 14 | SS-4150915-SP | 12 | 4 | 110-23603 | 20 | 21 | 229-10459 | 10 | 27 |
| B1830-127-0A0 | 6 | 24 | SS-4150915-SP | 12 | 13 | 110-28008 | 2 | 46 | 229-10608 | 10 | 26 |
| B1837-012-0A0 | 6 | 42 | SS-4701415-SD | 20 | 52 | 110-39062 | 4 | 5 | 229-10707 | 10 | 25 |
| B1903-552-000 | 4 | 9 | SS-6060210-SP | 2 | 44 | 110-39070 | 4 | 4 | 229-10806 | 10 | 23 |
| B1905-541-B00 | 4 | 6 | SS-6080320-SP | 17 | 17 | 110-62007 | 20 | 4 | 229-10905 | 10 | 24 |
| B8228-125-000 | 14 | 26 | SS-6080320-SP | 20 | 12 | 110-62601 | 20 | 7 | 229-11002 | 10 | 40 |
| | | | SS-6080410-SP | 2 | 3 | 110-62759 | 20 | 49 | 229-11101 | 10 | 13 |
| CM-3002000-01 | 2 | 48 | SS-6090620-TP | 10 | 14 | 110-62809 | 20 | 2 | 229-11309 | 10 | 22 |
| CM-3002001-A1 | 2 | 51 | SS-6090620-TP | 10 | 41 | 110-62858 | 20 | 1 | 229-11408 | 10 | 1 |
| CQ-2520000-00 | 12 | 10 | SS-6090620-TP | 10 | 67 | 110-72907 | 20 | 50 | 229-11507 | 10 | 2 |
| | | | SS-6090670-TP | 6 | 5 | 110-73004 | 20 | 51 | 229-11606 | 10 | 4 |
| D1524-126-WBA | 20 | 6 | SS-6090670-TP | 10 | 3 | 110-91204 | 17 | 9 | 229-11705 | 10 | 5 |
| D1524-555-EBL | 17 | 20 | SS-6090910-SP | 8 | 11 | 110-91600 | 17 | 2 | 229-11804 | 10 | 7 |
| D3128-555-D00 | 18 | 9 | SS-6110420-TP | 6 | 30 | 110-91659 | 17 | 1 | 229-11903 | 10 | 10 |
| D3129-555-D00 | 18 | 11 | SS-6110610-TP | 2 | 38 | 110-91709 | 17 | 12 | 229-12000 | 10 | 9 |
| | | | SS-6111010-TP | 12 | 28 | 110-92459 | 17 | 16 | 229-12109 | 10 | 8 |
| MC-2005009-00 | 6 | 34 | SS-6121610-SP | 20 | 43 | 110-92558 | 18 | 5 | 229-12257 | 10 | 19 |
| MC-2005013-00 | 17 | 18 | SS-6121610-SP | 20 | 45 | 113-02619 | 20 | 38 | 229-12505 | 10 | 20 |
| MDA-100B0900 | 18 | 7 | SS-6121860-SP | 10 | 11 | 113-05513 | 20 | 19 | 229-12604 | 10 | 64 |
| MDB-100B1400 | 6 | 11 | SS-6661110-SP | 4 | 17 | 114-03805 | 20 | 16 | 229-12752 | 10 | 28 |
| MDB-100B2100 | 17 | 19 | SS-6700710-SH | 14 | 5 | 114-15205 | 2 | 47 | 229-12802 | 10 | 65 |
| MDB-100B2100 | 20 | 11 | SS-7080510-TP | 6 | 9 | | | | 229-12901 | 10 | 39 |
| | | | SS-7081310-SP | 15 | 24 | 229-00401 | 2 | 8 | 229-13008 | 10 | 51 |
| NM-6050001-SE | 16 | 13 | SS-7091110-TP | 8 | 8 | 229-00609 | 2 | 18 | 229-13008 | 10 | 60 |
| NM-6050001-SE | 16 | 17 | SS-7110350-SP | 15 | 19 | 229-00757 | 2 | 4 | 229-13701 | 10 | 38 |
| NM-6060001-SE | 14 | 9 | SS-7110540-SP | 2 | 50 | 229-01003 | 2 | 45 | 229-13800 | 10 | 58 |
| NM-6160511-SE | 16 | 18 | SS-7110740-TP | 10 | 53 | 229-01201 | 2 | 42 | 229-14105 | 10 | 52 |
| NS-6090310-SP | 20 | 18 | SS-7111120-SP | 10 | 69 | 229-01250 | 2 | 41 | 229-15003 | 10 | 15 |
| NS-6680410-SP | 10 | 42 | SS-7120640-SP | 20 | 22 | 229-01300 | 2 | 43 | 229-15151 | 10 | 45 |
| | | | SS-7120770-SH | 10 | 6 | 229-01409 | 6 | 1 | 229-15201 | 10 | 48 |
| RC-0150001-KP | 10 | 32 | SS-7121410-TP | 10 | 44 | 229-01805 | 2 | 52 | 229-15359 | 10 | 68 |
| RC-0150001-KP | 10 | 54 | SS-7121410-TP | 10 | 56 | 229-02159 | 2 | 1 | 229-16001 | 6 | 31 |
| RC-1850001-KP | 4 | 22 | SS-7121410-TP | 20 | 33 | 229-02209 | 2 | 2 | 229-16100 | 6 | 35 |
| RE-0500000-KO | 8 | 9 | SS-7121610-SP | 10 | 46 | 229-02605 | 2 | 49 | 229-16308 | 6 | 27 |
| RE-0500000-KO | 8 | 17 | SS-7681650-TP | 4 | 14 | 229-03009 | 4 | 31 | 229-16407 | 6 | 32 |
| RE-0500000-KO | 8 | 31 | SS-8090670-SP | 2 | 32 | 229-03108 | 4 | 15 | 229-16506 | 6 | 40 |
| RE-0500000-KO | 8 | 33 | SS-8110410-TP | 6 | 37 | 229-03157 | 4 | 10 | 229-16555 | 6 | 38 |
| RE-0500000-KO | 10 | 18 | SS-8110510-SP | 15 | 25 | 229-03207 | 4 | 25 | 229-17058 | 6 | 36 |
| RE-0500000-KO | 10 | 21 | SS-8150710-TP | 2 | 33 | 229-03306 | 4 | 27 | 229-17157 | 6 | 29 |
| RE-1000000-KO | 14 | 12 | SS-8150710-TP | 10 | 66 | 229-03405 | 4 | 20 | 229-19203 | 4 | 3 |
| RO-0291801-00 | 4 | 33 | SS-8151150-TP | 4 | 1 | 229-03900 | 4 | 32 | 229-19559 | 4 | 2 |
| RO-0371801-00 | 8 | 3 | SS-8151550-SP | 4 | 30 | 229-04155 | 4 | 23 | 229-20003 | 8 | 22 |
| RO-0442401-00 | 4 | 13 | SS-8151550-SP | 20 | 48 | 229-04155 | 10 | 49 | 229-20102 | 8 | 23 |
| RO-0781901-00 | 10 | 63 | SS-8660610-TP | 4 | 12 | 229-04155 | 10 | 61 | 229-20201 | 8 | 18 |
| RO-0922702-00 | 10 | 16 | SS-8660610-TP | 4 | 24 | 229-05004 | 6 | 23 | 229-20300 | 8 | 21 |
| RO-1082401-00 | 14 | 6 | SS-8660610-TP | 10 | 50 | 229-05103 | 6 | 25 | 229-20409 | 8 | 19 |
| RO-1952401-00 | 12 | 2 | SS-8660610-TP | 10 | 62 | 229-05202 | 6 | 26 | 229-20508 | 2 | 21 |
| | | | SS-8660810-TP | 6 | 15 | 229-06002 | 6 | 3 | 229-20607 | 2 | 37 |
| SD-0380552-SL | 2 | 16 | SS-8660810-TP | 6 | 17 | 229-06101 | 6 | 2 | 229-20706 | 2 | 17 |
| SD-0490261-SP | 15 | 23 | SS-8660810-TP | 6 | 20 | 229-06200 | 6 | 8 | 229-20805 | 6 | 7 |
| SD-0720331-SP | 8 | 13 | SS-8660810-TP | 6 | 22 | 229-06309 | 6 | 10 | 229-20904 | 2 | 34 |
| SD-1000801-SH | 10 | 47 | SS-8660810-TP | 8 | 10 | 229-06457 | 6 | 4 | 229-21001 | 2 | 22 |

NUMERICAL INDEX OF PARTS

索引

| PART NO 品番 | PAGE 頁 | REF NO | PART NO 品番 | PAGE 頁 | REF NO | PART NO 品番 | PAGE 頁 | REF NO | PART NO 品番 | PAGE 頁 | REF NO |
|---------------|-----------|-----------|---------------|-----------|-----------|---------------|-----------|-----------|---------------|-----------|-----------|
| 229-21209 | 2 | 29 | 229-34004 | 15 | 8 | | | | | | |
| 229-21308 | 2 | 24 | 229-34202 | 14 | 22 | | | | | | |
| 229-21407 | 2 | 25 | 229-34251 | 14 | 18 | | | | | | |
| 229-21506 | 2 | 28 | 229-34301 | 14 | 23 | | | | | | |
| 229-21605 | 2 | 30 | 229-34400 | 14 | 21 | | | | | | |
| 229-21704 | 2 | 26 | 229-34509 | 14 | 19 | | | | | | |
| 229-21803 | 2 | 27 | 229-34608 | 14 | 20 | | | | | | |
| 229-23007 | 12 | 19 | 229-34707 | 14 | 15 | | | | | | |
| 229-23056 | 12 | 16 | 229-40506 | 18 | 1 | | | | | | |
| 229-23205 | 12 | 22 | 229-40654 | 10 | 55 | | | | | | |
| 229-23304 | 12 | 17 | 229-40803 | 10 | 31 | | | | | | |
| 229-23403 | 12 | 24 | 229-41306 | 10 | 36 | | | | | | |
| 229-23502 | 12 | 26 | 229-45307 | 2 | 31 | | | | | | |
| 229-23601 | 12 | 25 | 229-45307 | 18 | 10 | | | | | | |
| 229-23700 | 12 | 20 | 229-45356 | 2 | 23 | | | | | | |
| 229-23809 | 12 | 23 | 229-45406 | 20 | 27 | | | | | | |
| 229-23908 | 12 | 27 | 229-45455 | 20 | 26 | | | | | | |
| 229-24005 | 12 | 29 | 229-45505 | 20 | 30 | | | | | | |
| 229-24153 | 12 | 8 | 229-45604 | 20 | 28 | | | | | | |
| 229-24302 | 12 | 9 | 229-45703 | 20 | 31 | | | | | | |
| 229-24401 | 12 | 3 | 229-45802 | 20 | 29 | | | | | | |
| 229-24500 | 12 | 11 | 229-58300 | 20 | 3 | | | | | | |
| 229-24609 | 12 | 5 | 229-62005 | 17 | 7 | | | | | | |
| 229-24708 | 12 | 1 | 229-62005 | 20 | 15 | | | | | | |
| 229-24807 | 12 | 12 | 229-62054 | 17 | 6 | | | | | | |
| 229-24906 | 12 | 14 | 229-62054 | 20 | 14 | | | | | | |
| 229-25002 | 12 | 15 | 229-62203 | 17 | 8 | | | | | | |
| 229-25101 | 12 | 7 | 229-64001 | 18 | 3 | | | | | | |
| 229-27206 | 4 | 29 | 229-70107 | 20 | 47 | | | | | | |
| 229-27305 | 15 | 27 | 229-70156 | 20 | 46 | | | | | | |
| 229-27354 | 15 | 13 | 229-70206 | 17 | 4 | | | | | | |
| 229-27404 | 15 | 28 | 229-70206 | 20 | 8 | | | | | | |
| 229-27602 | 15 | 29 | 229-70313 | 17 | 10 | | | | | | |
| 229-28105 | 15 | 22 | 229-70313 | 20 | 9 | | | | | | |
| 229-28303 | 15 | 21 | 229-70404 | 20 | 10 | | | | | | |
| 229-28402 | 15 | 20 | 229-70503 | 20 | 24 | | | | | | |
| 229-28501 | 15 | 14 | 229-70552 | 20 | 23 | | | | | | |
| 229-28709 | 15 | 26 | 229-70602 | 20 | 40 | | | | | | |
| 229-28808 | 15 | 18 | 229-70701 | 20 | 41 | | | | | | |
| 229-28907 | 15 | 16 | 229-70859 | 20 | 42 | | | | | | |
| 229-29004 | 15 | 17 | 229-70958 | 20 | 20 | | | | | | |
| 229-30309 | 16 | 14 | 229-71105 | 20 | 34 | | | | | | |
| 229-30358 | 16 | 1 | 229-71204 | 20 | 35 | | | | | | |
| 229-30408 | 16 | 10 | 229-71303 | 20 | 36 | | | | | | |
| 229-30507 | 16 | 9 | 229-71402 | 20 | 37 | | | | | | |
| 229-30705 | 16 | 7 | 229-71550 | 20 | 32 | | | | | | |
| 229-30804 | 16 | 5 | 229-71709 | 20 | 39 | | | | | | |
| 229-30903 | 16 | 4 | 229-71857 | 10 | 35 | | | | | | |
| 229-31000 | 16 | 3 | 229-72251 | 20 | 44 | | | | | | |
| 229-31109 | 16 | 2 | 229-72806 | 20 | 25 | | | | | | |
| 229-31208 | 16 | 15 | | | | | | | | | |
| 229-31307 | 16 | 11 | 400-10007 | 6 | 44 | | | | | | |
| 229-31406 | 16 | 8 | 400-11503 | 18 | 8 | | | | | | |
| 229-31703 | 14 | 25 | 400-12444 | 6 | 45 | | | | | | |
| 229-31802 | 14 | 2 | 400-14007 | 8 | 16 | | | | | | |
| 229-31851 | 14 | 1 | | | | | | | | | |
| 229-31901 | 14 | 3 | | | | | | | | | |
| 229-32008 | 14 | 4 | | | | | | | | | |
| 229-32107 | 14 | 8 | | | | | | | | | |
| 229-32156 | 14 | 7 | | | | | | | | | |
| 229-32206 | 14 | 11 | | | | | | | | | |
| 229-32305 | 14 | 17 | | | | | | | | | |
| 229-32404 | 14 | 14 | | | | | | | | | |
| 229-32453 | 14 | 13 | | | | | | | | | |
| 229-32503 | 2 | 13 | | | | | | | | | |
| 229-32552 | 2 | 12 | | | | | | | | | |
| 229-32602 | 2 | 14 | | | | | | | | | |
| 229-32701 | 2 | 15 | | | | | | | | | |
| 229-32909 | 6 | 41 | | | | | | | | | |
| 229-33402 | 15 | 2 | | | | | | | | | |
| 229-33451 | 15 | 1 | | | | | | | | | |
| 229-33501 | 15 | 3 | | | | | | | | | |
| 229-33600 | 15 | 5 | | | | | | | | | |
| 229-33659 | 15 | 4 | | | | | | | | | |
| 229-33758 | 15 | 6 | | | | | | | | | |
| 229-33907 | 15 | 7 | | | | | | | | | |

JUKI®

JUKI 株式会社

JUKI CORPORATION

お問い合わせ、ご相談は
To order or for further
information,
please contact:

Copyright © 2001 – 2005 JUKI CORP.
本書の内容を無断で転載、複写すること
を禁止します。
All rights reserved throughout the world.

※このパーツリストは商品改良のため予告なく変更する事があります。
*The description covered in this parts list is subject to change for improvement of the commodity without notice.
※このパーツリストは、2005年12月現在の商品仕様で編集したものです。
*This parts list is edited in accordance with the product specifications as of December 2005.

From the library of: Superior Sewing Machine & Supply LLC

Printed in Japan