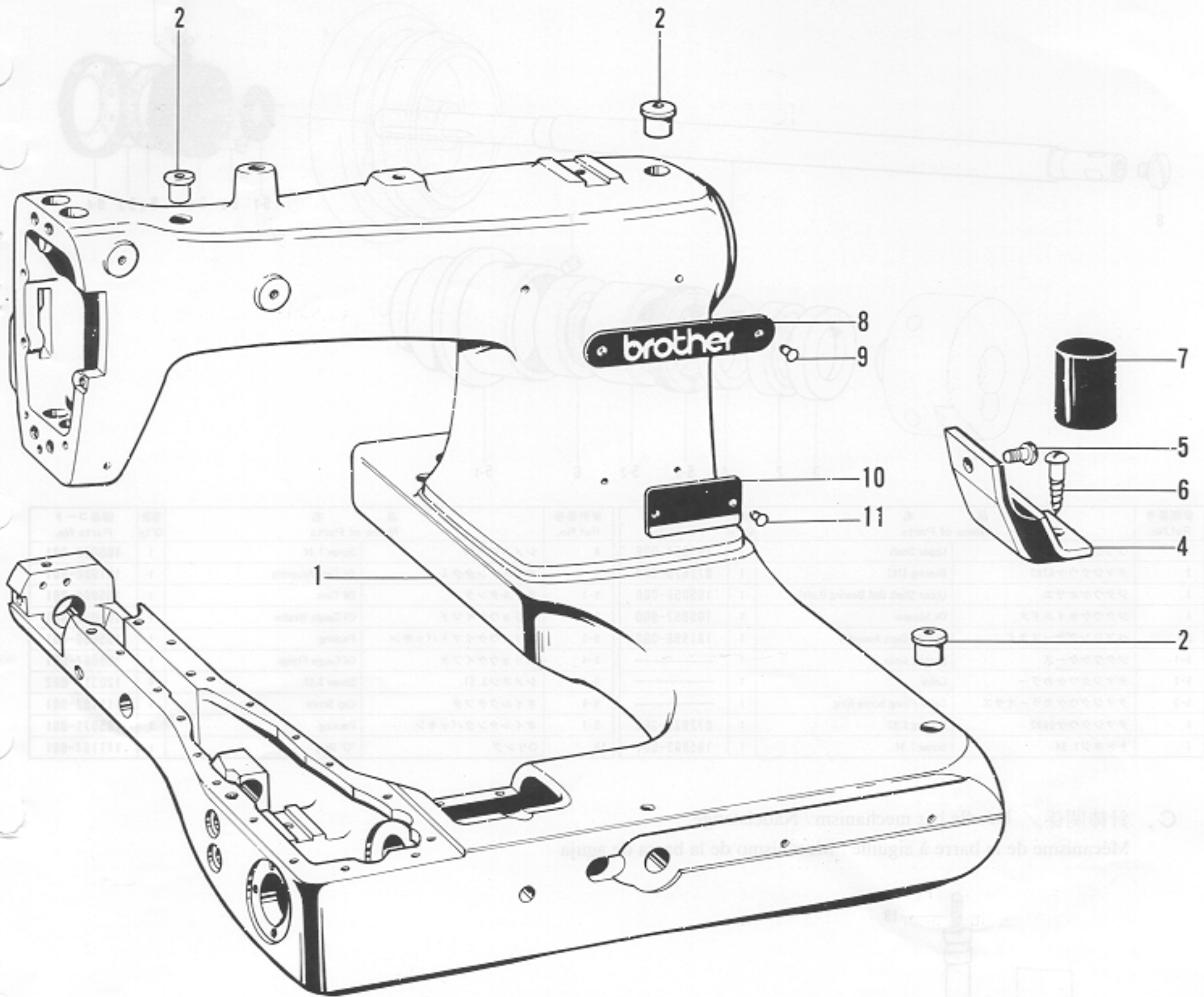


A. 主体関係

Machine body / Maschinengehäuse

Corps de la machine / Cuerpo de la máquina

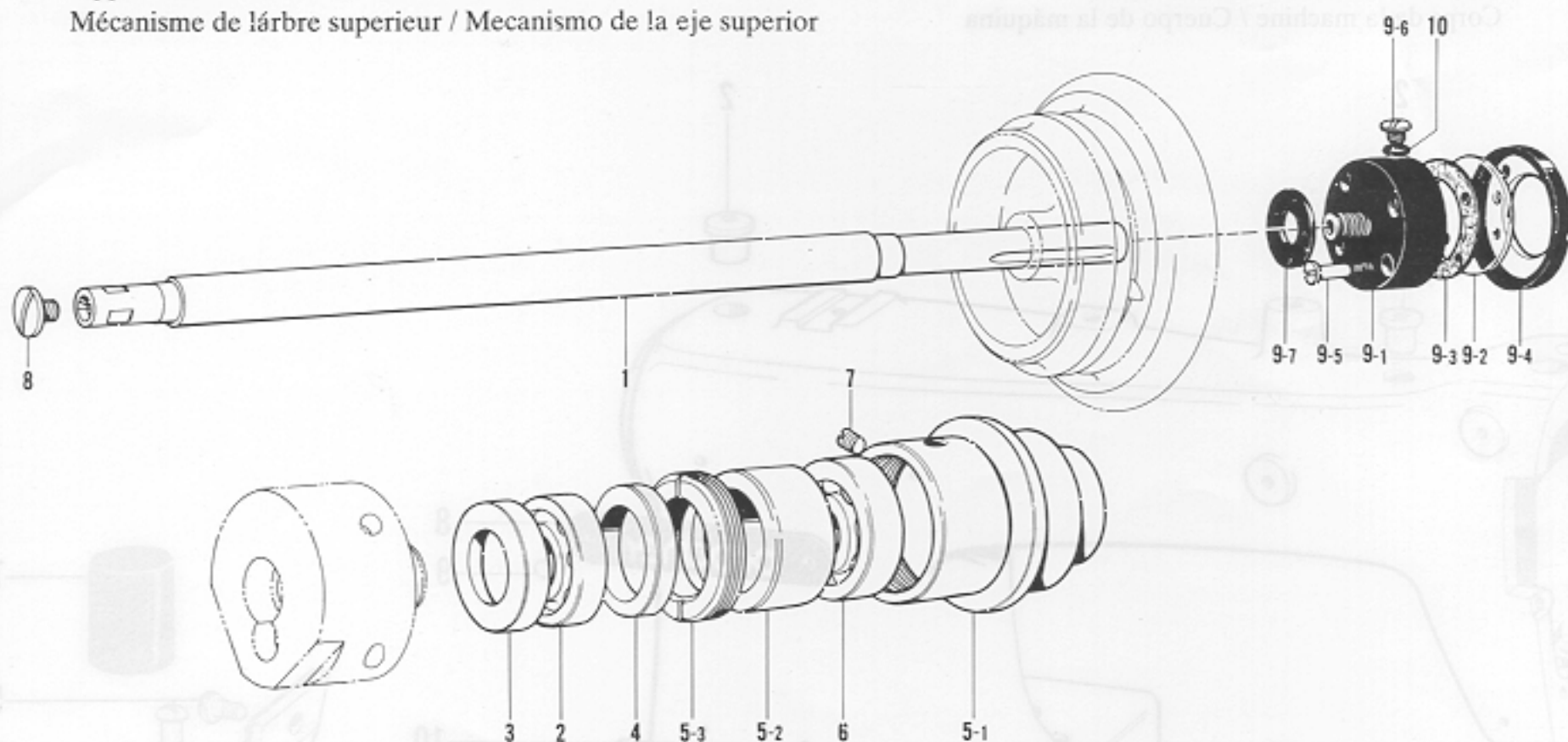


参照番号 Ref.No.	品名 Name of Parts	個数 Q'ty	部品コード Parts No.	参照番号 Ref.No.	品名 Name of Parts	個数 Q'ty	部品コード Parts No.
1	アームベッドクミ Arm-Bed Assembly	1		7	ボウクッション Base Cushion	2	105341-001
2	タマイリオイルカップ Oil Cap	3	145826-001	8	ブラザーネームイタ Name Plate	1	
4	クッションクミ Cushion Assembly	2	105337-001	9	トメピン Pin	2	
5	シメネジ6.35 Screw 6.35	2	105146-001	10	ケイシキイタ925 Model Plate 925	1	
6	マルモクネジ6.2X26 Screw 6.2X26	2	101091-001	11	トメピン Pin	2	

B. 上軸関係

Upper shaft mechanism / Obere Welle

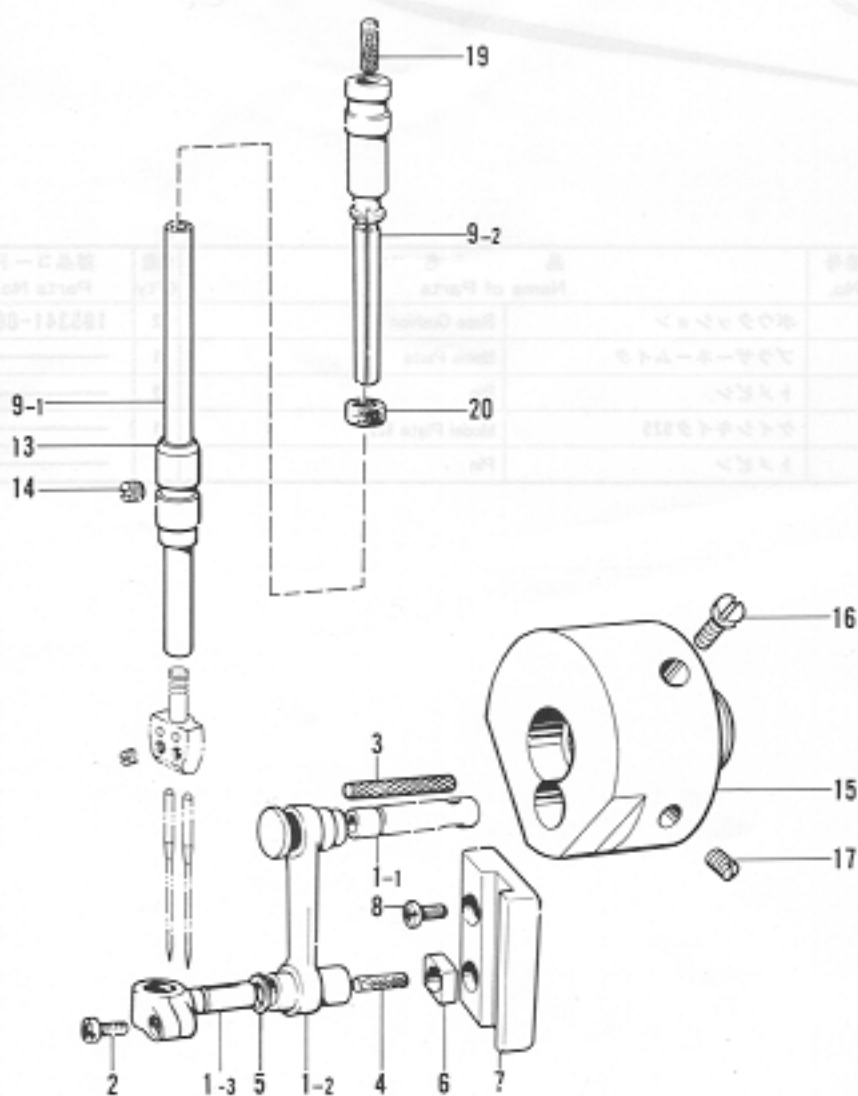
Mécanisme de l'arbre supérieur / Mecanismo de la eje superior



参照番号 Ref.No.	品名 Name of Parts	個数 Q'ty	部品コード Parts No.	参照番号 Ref.No.	品名 Name of Parts	個数 Q'ty	部品コード Parts No.
1	ウワシク	1	105054-000	8	シメネジ7.94	1	105063-001
2	タマシクウケ6202	1	072620-200	9	オイルタンククミ	1	181980-001
3	シクウケオサエ	1	105056-000	9-1	オイルタンク	1	105064-001
4	シクウケオイルドメ	1	105057-000	9-2	ユリウケイマド	1	105065-001
5	ベアリングケースクミ	1	181996-002	9-3	ユリウケイマドパッキン	1	105066-001
5-1	シクウケケース	1	-----	9-4	ユリウケイフタ	1	105067-001
5-2	タマシクウケカラー	1	-----	9-5	シメネジ3.57	4	120311-002
5-3	タマシクウケカラーオサエ	1	-----	9-6	オイルクテフタ	1	111193-001
6	タマシクウケ6302	1	072630-200	9-7	オイルタンクパッキン	1	105071-001
7	トメネジ7.94	1	105062-001	10	Oリング	1	111194-001

C. 針棒関係 / Needle bar mechanism / Nadelstange

Mécanisme de la barre à aiguille / Mecanismo de la barra de aguja

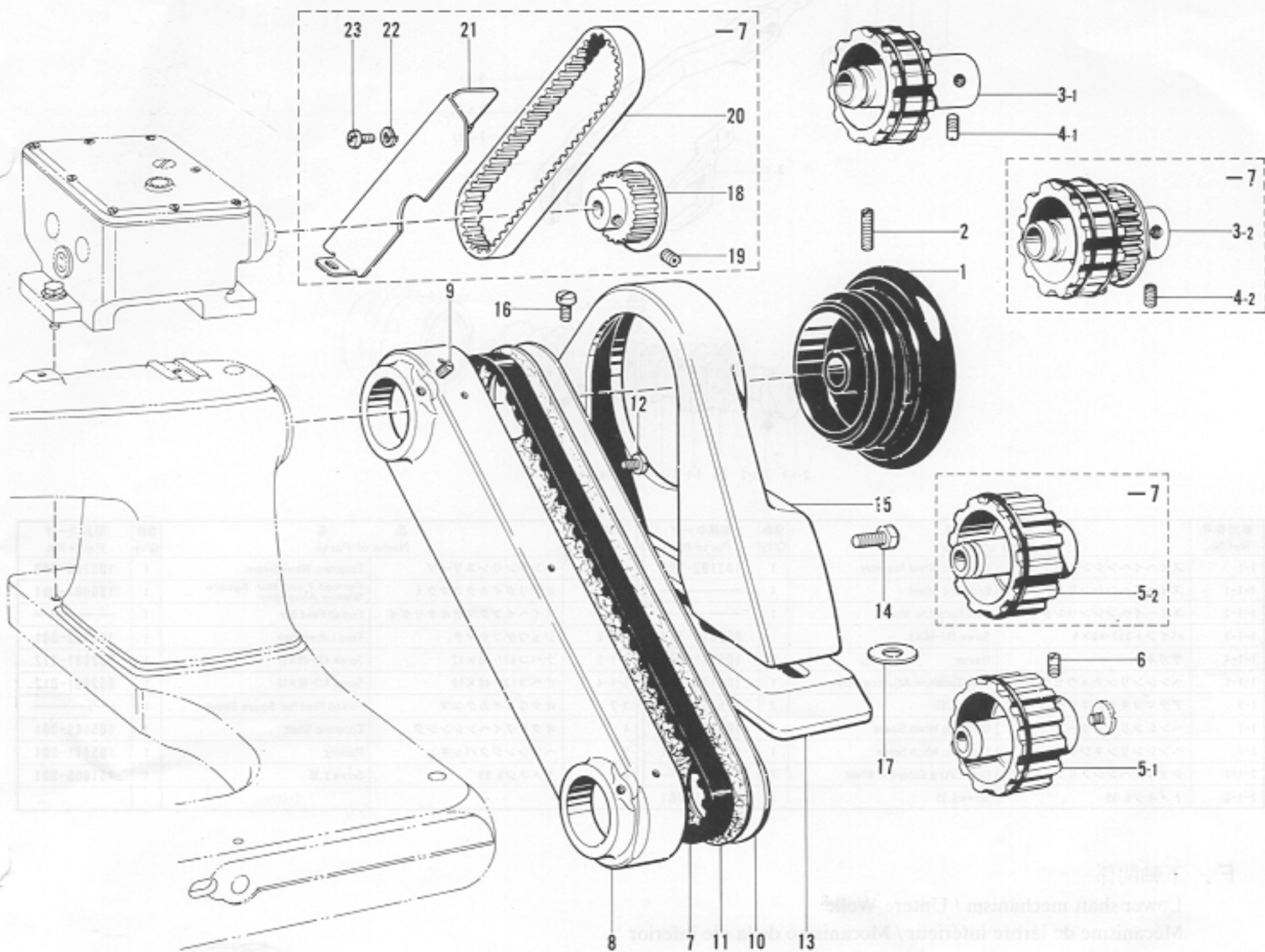


参照番号 Ref.No.	品名 Name of Parts	個数 Q'ty	部品コード Parts No.
1	ハリボウレンカククミ	1	182102-001
1-1	ハリボウクランク	1	-----
1-2	ハリボウクランクレンカン	1	-----
1-3	ハリボウダキ	1	-----
2	ナベコ357-40X8	1	062670-812
2	クミヒモ12X12	1	108896-001
4	クミヒモ	1	105363-001
5	ザガネ	3	105077-000
6	ハリボウアンナイカクコマ	1	105078-001
7	ハリボウアンナイ	1	135079-001
8	ナベコ437-40X10	2	062681-012
9	ハリボウメタルクミ	1	101628-001
9-1	ハリボウ	1	135081-001
9-2	ハリボウメタルU	1	111023-001
13	ハリボウメタルD	1	111024-001
14	トメネジ5.95	2	100260-001
15	テンピンクランク	1	-----
16	シメネジ5.95	2	105073-001
17	トメネジ6.35	2	100251-001
19	クミヒモ	1	105363-001
20	フェルト	1	105083-001

D. プーリ関係

Pully mechanism / Gürtelradmechanismus

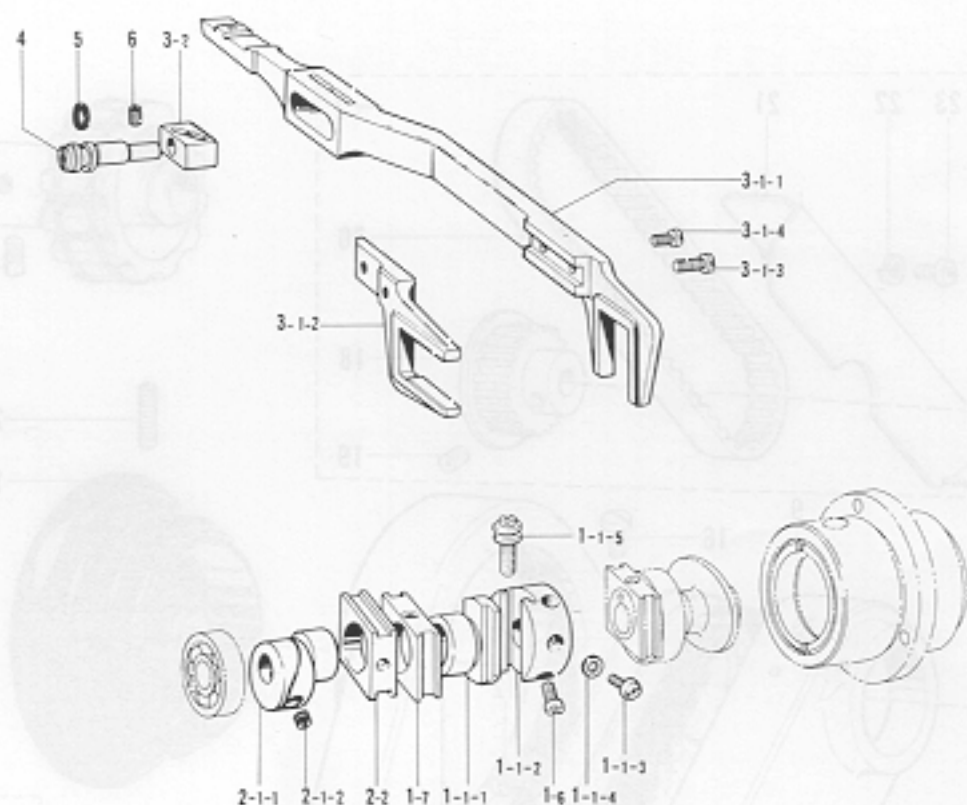
Poulie / Polea



参照番号 Ref.No.	品名 Name of Parts	個数 Q'ty	部品コード Parts No.	参照番号 Ref.No.	品名 Name of Parts	個数 Q'ty	部品コード Parts No.
1	プーリ	1	105131-001	11	ベルトカバーフタパッキン	1	105141-001
2	トメネジ5.95	2	105132-001	12	ナベコ476-32X8	2	062710-812
3-1	ウエベルトクルマクミ	1	181982-000	13	プーリカバーダイ	1	111039-002
3-2	—————	1	150653-001	14	ボルト11.11	2	105144-001
4-1	トメネジ6.35クボミ	2	013771-212	15	プーリカバー	1	111040-002
4-2	—————	2	014770-622	16	シメネジ6.35	2	105146-001
5-1	シタベルトクルマクミ	1	181981-000	17	プーリカバーシート	2	101800-001
5-2	—————	1	150657-001	18	—————	1	150659-001
6	トメネジ6.35クボミ	2	013771-212	19	—————	2	014760-622
7	タイミングベルト	1		20	—————	1	150661-001
8	ベルトカバー	1	105138-002	21	—————	1	150662-002
9	トメネジ6.35	2	107308-301	22	—————	2	028680-242
10	ベルトカバーフタ	1	105140-002	23	—————	2	062680-812

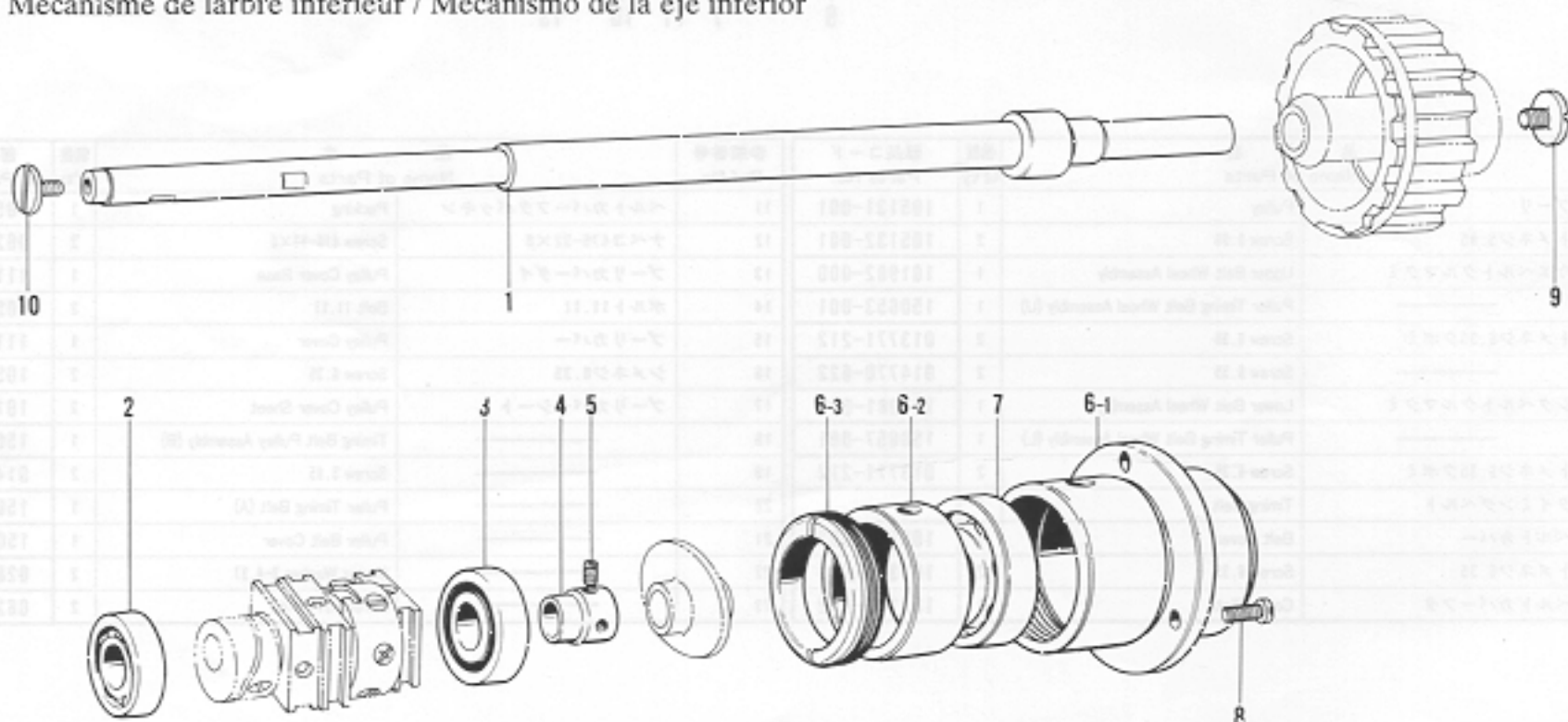
参照番号 Ref.No.	品名 Name of Parts	個数 Q'ty	部品コード Parts No.	参照番号 Ref.No.	品名 Name of Parts	個数 Q'ty	部品コード Parts No.
1	—————	1	—————	1	—————	1	—————
2	—————	2	—————	2	—————	2	—————
3	—————	1	—————	3	—————	1	—————
4	—————	1	—————	4	—————	1	—————
5	—————	1	—————	5	—————	1	—————
6	—————	1	—————	6	—————	1	—————
7	—————	1	—————	7	—————	1	—————
8	—————	1	—————	8	—————	1	—————
9	—————	1	—————	9	—————	1	—————
10	—————	1	—————	10	—————	1	—————

E. 送り関係 / Feed mechanism / Transportvorrichtung
 Mécanisme de l'entraînement / Mecanismo de la alimentación



参照番号 Ref.No.	品名 Name of Parts	個数 Q'ty	部品コード Parts No.	参照番号 Ref.No.	品名 Name of Parts	個数 Q'ty	部品コード Parts No.
1-1	スイヘイヘンシンリンクミ	1	183182-001	2-2	ヘンシンリンスリーブ	1	105166-000
1-1-1	スイヘイヘンシンリン	1		3	オクリダイカクコマクミ	1	180907-001
1-1-2	スイヘイヘンシンリングキ	1		3-1-1	スイヘイフタマタオクリダイ	1	
1-1-3	バインド357-46×5	1	069670-512	3-1-2	ジョウゲフタマタ	1	105168-001
1-1-4	ザガネ	1	105161-002	3-1-3	ナベコ437-48×12	1	962681-212
1-1-5	ヘンシンリンチャウセツネジ	1	105162-001	3-1-4	ナベコ437-48×10	1	062691-012
1-6	アタマツキトメネジ5.85	2	105163-001	3-2	オクリダイカクコマ	1	
1-7	ヘンシンリンスリーブ	1	105164-000	4	オクリダイヘンシンシク	1	105169-001
2-1	ヘンシンリンネジツキ	1	181107-001	5	ヘンシンシクパッキン	1	105171-001
2-1-1	ジョウゲヘンシンリン	1		6	トメネジ5.95	1	151605-001
2-1-2	トメネジ6.35	2	109251-001				

F. 下軸関係
 Lower shaft mechanism / Untere Welle
 Mécanisme de l'arbre inférieur / Mecanismo de la eje inferior

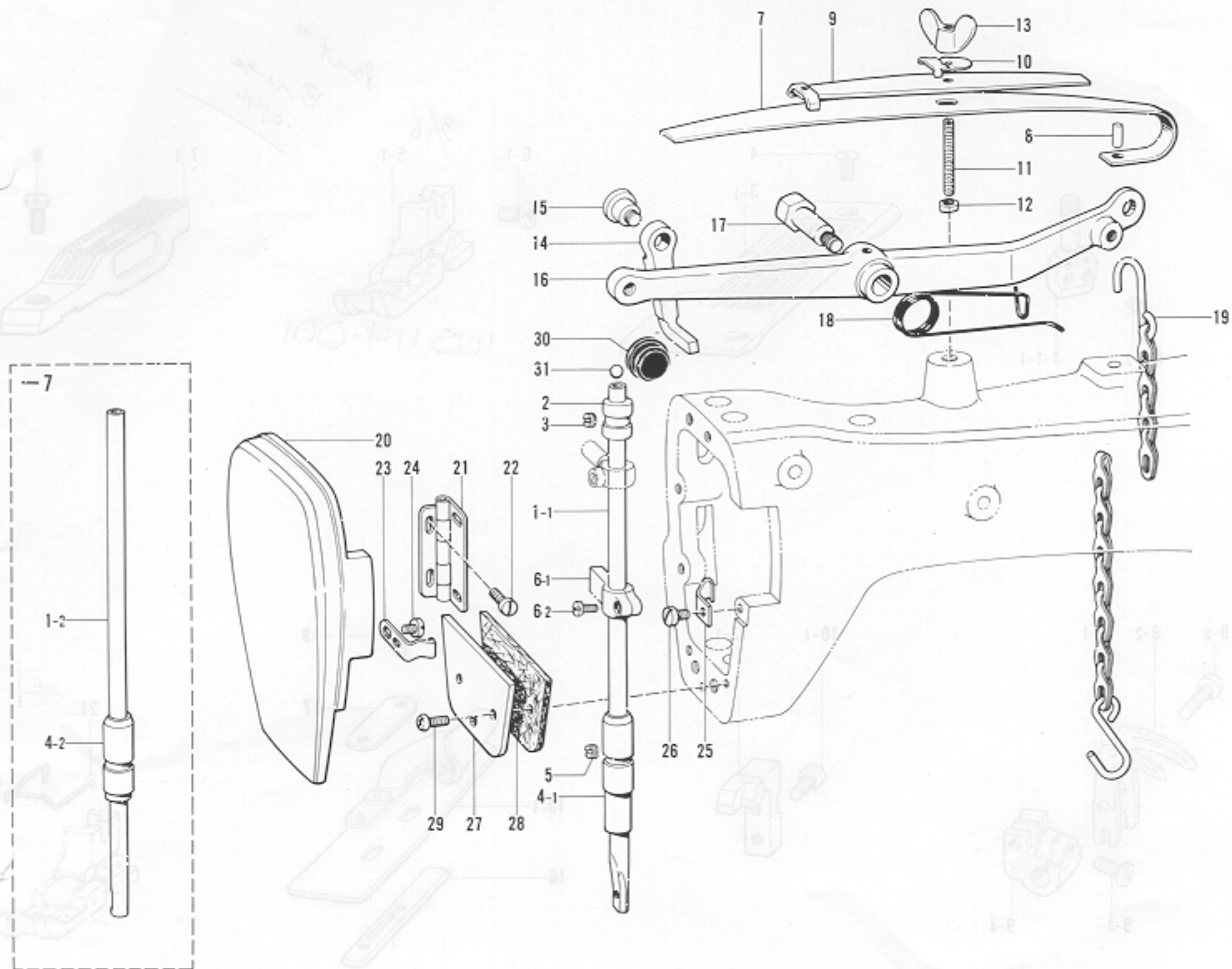


参照番号 Ref.No.	品名 Name of Parts	個数 Q'ty	部品コード Parts No.	参照番号 Ref.No.	品名 Name of Parts	個数 Q'ty	部品コード Parts No.
1	シタシク	1	105147-001	6-2	タマシクウケカラー	1	
2	タマシクウケ6200Z	1	072620-070	6-3	タマシクウケカラーオサエ	1	
3	タマシクウケ6201ZZ	1	072620-180	7	タマシクウケ6302	1	072630-200
4	タマシクウケブシュ	1	105150-000	8	シメネジ1.76	3	105154-001
5	トメネジ4.37	2	102716-004	9	シメネジ6.35	1	105155-001
6	ベアリングケースミ	1	180050-002	10	シメネジ4.37	1	105156-002
6-1	タマシクウケケース	1					

G. 押工棒関係

Presser bar mechanism / Stoffdrückerstange

Mécanisme de la barre de presser / Mecanismo de la barra de! prensatelas

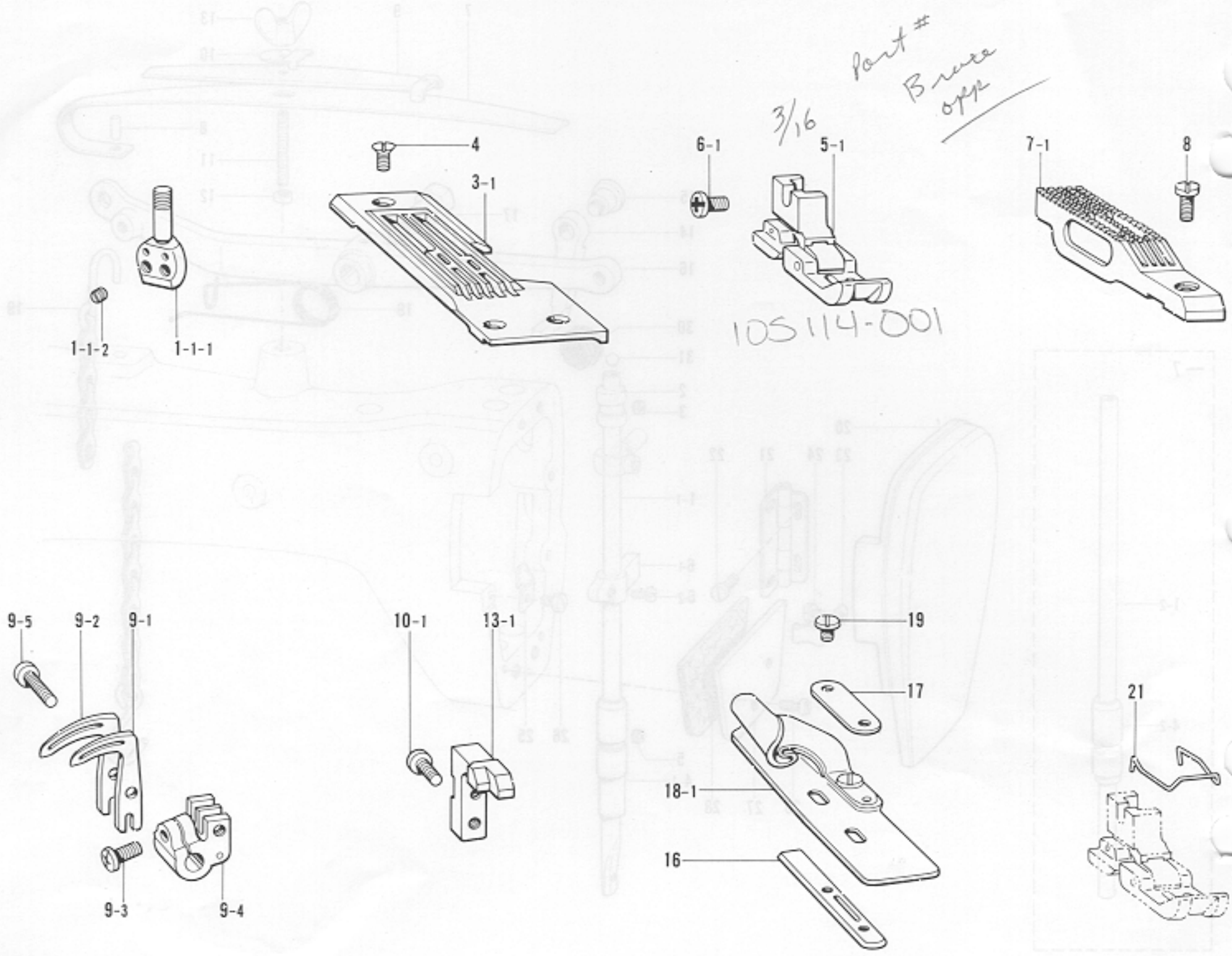


参照番号 Ref.No.	品名 Name of Parts	数量 Q'ty	部品コード Parts No.	参照番号 Ref.No.	品名 Name of Parts	数量 Q'ty	部品コード Parts No.
1-1	オサエボウ	1	S06259-001	15	ダンネジ5.95	1	105104-001
1-2	オサエボウ	1	S06261-001	16	ヒサアゲテコ	1	105105-002
2	オサエボウメタルU	1	105091-001	17	ダンネジ7.94	1	102921-002
3	トメネジ5.95	1	100260-001	18	ヒザアゲネジリバネ	1	105106-001
4-1	オサエボウメタルD	1	111025-001	19	クサリメ	1	105333-001
4-2	オサエボウメタルD	1	150665-001	20	メンイタU	1	
5	トメネジ5.95	1	100260-001	21	メンイタヒンジクミ	1	111027-001
6	オサエボウダクミ	1	181997-001	22	シメネジ3.57	4	100257-010
6-1	オサエボウダキ	1		23	メンイタトメイタバネL	1	111032-001
6-2	シメネジ4.37	1	105176-001	24	シメネジ3.57	2	100242-003
7	オサエイタバネ	1	105094-001	25	メンイタトメイタバネS	1	111033-001
8	オサエイタバネピン	1	105095-001	26	サラネジ3.57	1	102843-003
9	カサネイタバネクミ	1	105096-001	27	メンイタD	1	111026-001
10	カサネイタバネトメザガネ	1	105100-001	28	メンイタDパッキン	1	111071-101
11	オサエチョウセツネジ	1	148006-001	29	ナベコ357-40X10	3	062671-012
12	ナット2シュ4.76	1	021710-212	30	メクラセン	1	104449-001
13	チョウナット4.76	1	148007-001	31	コウキュウ1/4	1	071053-550
14	オサエボウアゲ	1	105103-001				

H. ゲージ関係(1)(スタンダード)

Gauge parts (1) (Standard) / Lehren (1) (Norm)

Pièces du Jauge (1) (Standard) / Piezas calibradoras (1) (Norma)

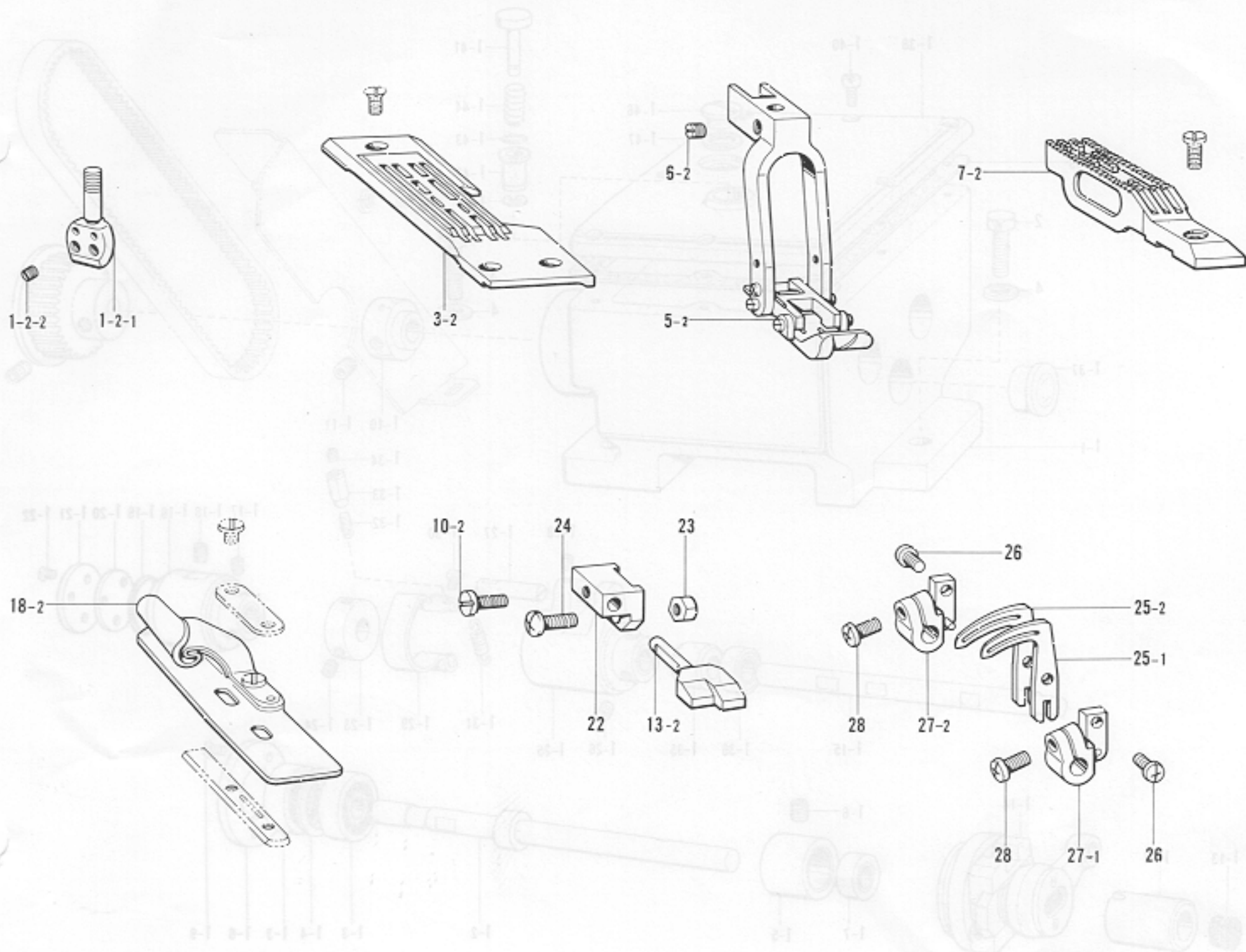


参照番号 Ref.No.	品名 Name of Parts	個数 Q'ty	部品コード Parts No.	参照番号 Ref.No.	品名 Name of Parts	個数 Q'ty	部品コード Parts No.
1-1	ハリダキネジツキ Needle Clamp With Screw	1		9-2	ルーバL Looper Long	1	
1-1-1	ハリダキ Needle Clamp	1		9-3	ナベコ357-40×14 Screw 357-40×14	1	062671-412
1-1-2	トメネジ4.37 Screw 4.37	2	105086-001	9-4	ルーバホルダクミ Looper Holder Assembly	1	105206-001
3-1	ハリイタ Needle Plate	1		9-5	ナベコ437-40×10 Screw 437-40×10	1	062681-012
4	サラネジ4.37 Screw 4.37	3	100032-004	10-1	シメネジ3.57 Screw 3.57	1	105303-001
5-1	オサエクミ Presser Foot Assembly	1		13-1	イトアンナイウデ Thread Guide Arm	1	
6-1	バインド357-40×8 Screw 357-40×8	1	060670-812	16	ラッパアンナイウデ Lapper Guide Arm	1	105128-001
7-1	オクリバ Feed Dog	1		17	アンナイイタザガネ Washer	1	105129-001
8	シメネジ4.78 Screw 4.78	1	105173-004	18-1	ラッパクミ Lapper Assembly	1	
9	ルーバクミ Looper Assembly	1		19	シメネジ Screw	2	105130-001
9-1	ルーバS Looper Short	1		21	指ガード Finger Guard	1	156792-001

H. ゲージ関係(2)(-7)

Gauge parts (2) (-7) / Lehren (2) (-7)

Pièces du Jauge (2) (-7) / Piezas calibradoras (2) (-7)

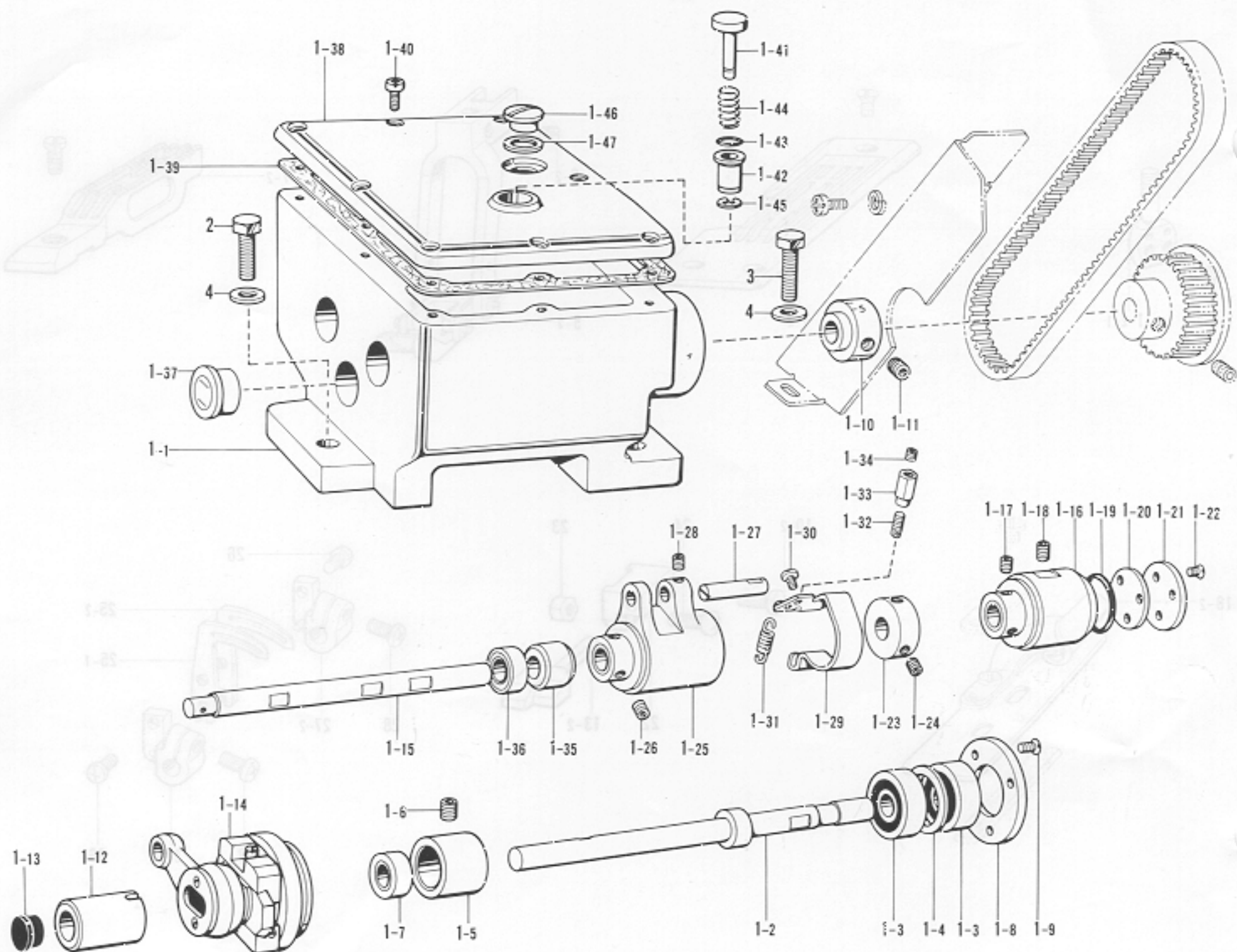


参照番号 Ref.No.	品名 Name of Parts	数量 Q'ty	部品コード Parts No.	参照番号 Ref.No.	品名 Name of Parts	数量 Q'ty	部品コード Parts No.
1-2	Needle Clamp With Screw	1	181077-001	22	Needle Guard Bracket	1	148876-001
1-2-1	Needle Clamp 3/16	1		23	Nut 3.57	1	021670-102
1-2-2	Screw 4.37	2	105086-001	24	Screw 357-48X18	1	062671-012
3-2	Needle Plate 3/16-7	1	S06318-001	25-1	Looper Short 3/16	1	S06317-001
5-2	Presser Foot 3/16-7 Assembly	1	S06303-001	25-2	Looper Long 3/16	1	S06316-001
6-2	Screw 5.95	1	014760-622	26	Screw 437-48X6	2	062680-612
7-2	Feed Dog 3/16 -7	1	S06319-001	27-1	Looper Holder Short	1	S06315-001
10-2	Screw 3.57	1	111443-003	27-2	Looper Holder Long	1	S06314-001
13-2	Needle Guard -7	1	S06310-061	28	Screw 357-48X18	2	062671-012
18-2	Lapper Assembly 3/16 M	1	101494-001				

J. プーラ装置関係(1)(-7)

Puller device mechanism (1) (-7) / Ziehvorrichtung (1) (-7)

Mécanisme due Puller (1) (-7) / Mecanismo del dispositivo de arrastre (1) (-7)



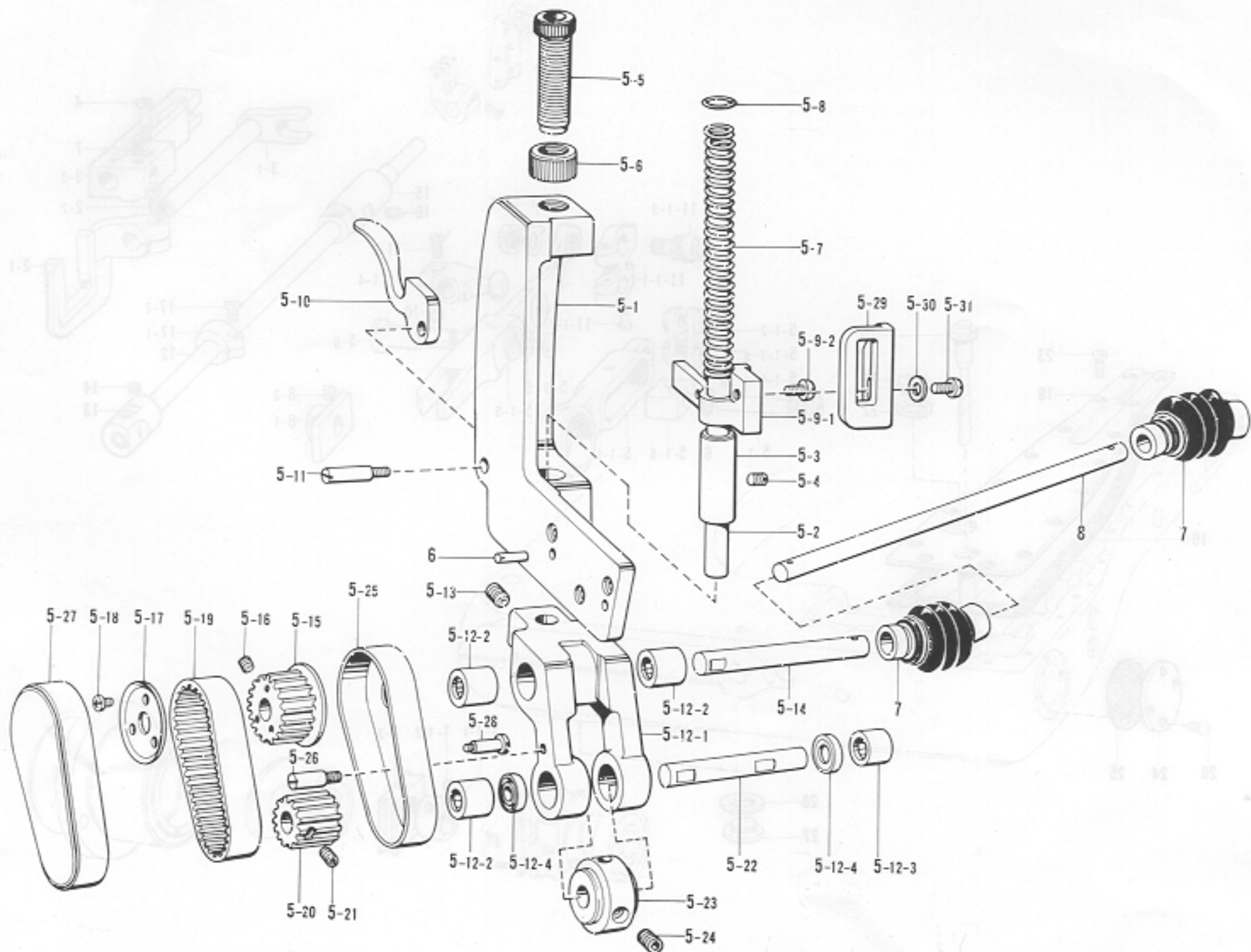
参照番号 Ref.No.	品名 Name of Parts	個数 Q'ty	部品コード Parts No.
1	Puller Device Assembly	1	150677-001
1-1	Puller Device Bracket	1	
1-2	Eccentric Wheel Shaft Assembly	1	150679-001
1-3	Bearing H40DD	2	072600-040
1-4	Bearing Collar	1	150682-000
1-5	Bearing Bushing	1	150683-000
1-6	Screw 5.95	1	014760-622
1-7	Oil Seal	1	150684-001
1-8	Bearing Cap	1	150685-001
1-9	Screw 3.57	3	102536-002
1-10	Timing Collar	1	150686-001
1-11	Screw 5.95	2	014760-622
1-12	Eccentric Wheel Shaft Bushing	1	150687-000
1-13	Oil Cap	1	117934-001
1-14	Eccentric Wheel Assembly	1	150688-001
1-15	Puller Feed Shaft	1	150690-001
1-16	Clutch Bushing Assembly	1	150691-101
1-17	Screw 5.95	2	014750-622
1-18	Screw 5.95	1	014760-622
1-19	"O" Ring P25.5	1	981025-570
1-20	Packing	1	150693-000
1-21	Clutch Bushing Cap	1	150694-001
1-22	Screw 3.57	3	102843-004
1-23	Set Collar	1	150608-001
1-24	Screw 5.95	2	014760-622
1-25	Clutch Assembly	1	150609-101

参照番号 Ref.No.	品名 Name of Parts	個数 Q'ty	部品コード Parts No.
1-26	Screw 5.95	2	014760-622
1-27	Pin	1	109155-001
1-28	Screw 4.37	1	014680-422
1-29	Brake Plate Spring	1	150611-001
1-30	Screw 437-40X5	2	062680-512
1-31	Brake Spring	1	150612-001
1-32	Brake Spring Hook	1	150613-001
1-33	Spring Hook Bushing	1	150614-001
1-34	Screw 3.57	1	148294-001
1-35	Puller Feed Shaft Bushing	1	150695-000
1-36	Oil Seal	1	150696-001
1-37	Oil Gauge Window	1	150697-001
1-38	Puller Device Top Cover	1	
1-39	Packing	1	150699-000
1-40	Screw 357-40X10	8	062671-012
1-41	Feed Adjusting Button	1	150641-001
1-42	Feed Adjusting Button Bushing	1	150700-001
1-43	"O" Ring PW3	1	081003-670
1-44	Spring	1	150701-001
1-45	Strip Ring E4	1	048040-342
1-46	Screw 12.78	1	105113-001
1-47	Packing	1	105215-001
2	Bolt 7.94X22	1	017822-212
3	Bolt 7.94X18	2	017821-813
4	Washer 8	3	025080-132

J. プーラ装置関係(2)(-7)

Puller device mechanism (2) (-7) / Ziehvorrichtung (2) (-7)

Mécanisme due Puiler (2) (-7) / Mecanismo del dispositivo de arrastre (2) (-7)

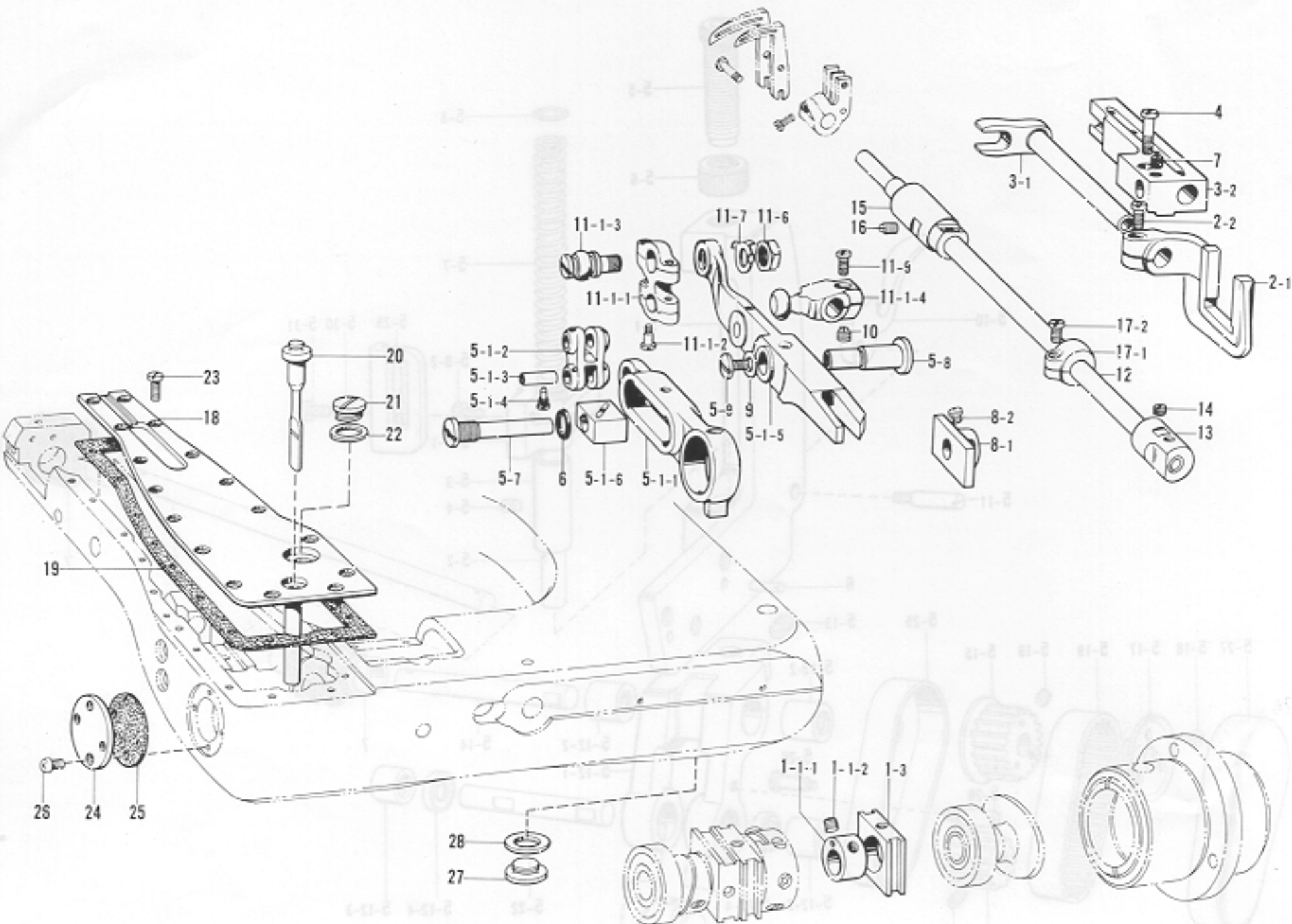


参照番号 Ref.No.	品名 Name of Parts	個数 Q'ty	部品コード Parts No.	参照番号 Ref.No.	品名 Name of Parts	個数 Q'ty	部品コード Parts No.
5	Puller Supporter Bracket Assembly	1	150702-001	5-15	Timing Belt Pulley Assembly	1	150712-001
5-1	Puller Supporter Bracket	1		5-16	Screw 4.37	2	014680-422
5-2	Puller Presser Bar	1	150704-001	5-17	Flange III	1	150715-001
5-3	Presser Bar Bushing ID	1	112763-001	5-18	Screw 3.57	3	106568-003
5-4	Screw 4.37	1	014680-422	5-19	Puller Timing Belt III	1	150716-001
5-5	Presser Adjusting Screw	1	100279-101	5-20	Timing Belt Pulley ID	1	150717-000
5-6	Nut	1	147846-001	5-21	Screw 4.37	2	014680-422
5-7	Spring	1	106794-001	5-22	Puller Shaft	1	150718-001
5-8	Washer	1	141099-001	5-23	Puller	1	S06311-001
5-9	Presser Bar Guide Assembly	1	193128-001	5-24	Screw 4.37	2	014680-622
5-9-1	Presser Bar Guide	1		5-25	Cover ID	1	150720-001
5-9-2	Screw 4.37-48X1	1	052680-712	5-26	Stud Screw	1	150721-001
5-10	Presser Foot Lifter	1	112618-001	5-27	Cover III	1	150722-001
5-11	Stud Screw	1	150705-001	5-28	Stud Screw 3.57	1	150723-001
5-12	Puller Supporter Assembly	1	150706-001	5-29	Puller Presser Bar Lifter	1	153965-001
5-12-1	Puller Supporter	1		5-30	Washer I	1	025060-232
5-12-2	Needle Bearing	3		5-31	Screw 5.5-28X11	1	062761-012
5-12-3	Needle Bearing	1		6	Pin	2	143602-001
5-12-4	Oil Seal	2		7	Universal Joint Assembly	2	150725-001
5-13	Screw 6.35	1	014770-622	8	Universal Joint Shaft	1	150726-001
5-14	Timing Belt Pulley Shaft	1	150711-001				

K. ルーパー関係

Looper mechanism / Greifer

Mécanisme des Griffes / Mecanismo del presilladora

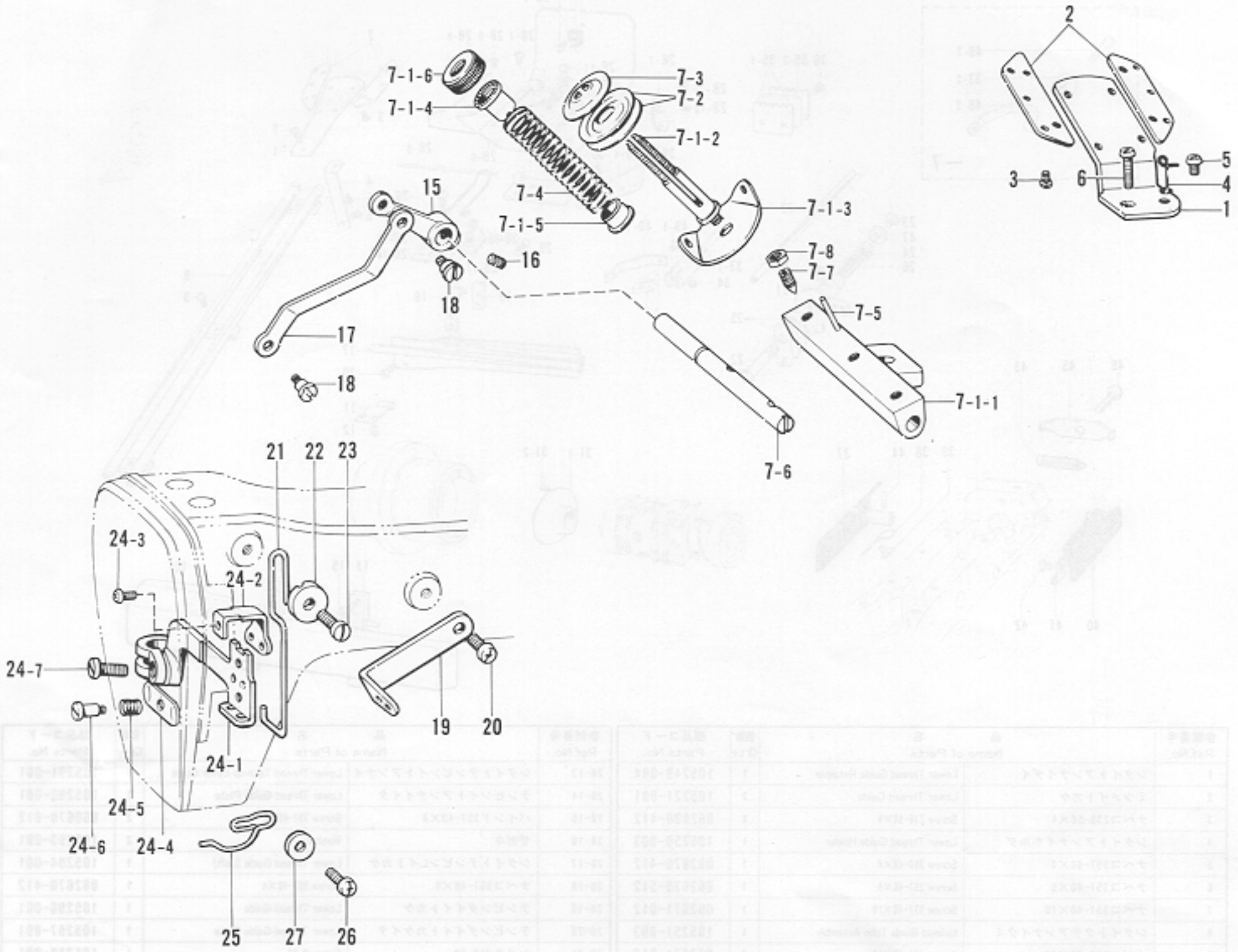


参照番号 Ref.No.	品名 Name of Parts	数量 Q'ty	部品コード Parts No.	参照番号 Ref.No.	品名 Name of Parts	数量 Q'ty	部品コード Parts No.
1-1	ヘンシンリンネジツキ	1	181126-001	11-1	ルーバジクリンクミ	1	183185-001
1-1-1	ゼンゴヘンシンリン	1		11-1-1	ルーバジクリンク	1	
1-1-2	トメネジ4.37	2	102716-004	11-1-2	ダンネジ3.57	4	100526-003
1-3	ヘンシンリンスリーブ	1		11-1-3	ルーバレバークマジク	1	
2	ゼンゴフタマタクミ	1	181993-001	11-1-4	ルーバジクダキ	1	
2-1	ゼンゴフタマタ	1		11-6	ナット5.95	1	100022-004
2-2	シメネジ4.37	1	105176-001	11-7	タマジクザガネ	1	105198-000
3	ゼンゴフタマタジククミ	1	160053-001	11-8	シメネジ4.37	1	105176-001
3-1	ゼンゴフタマタジク	1		12	ルーバジク	1	105200-001
3-2	ゼンゴフタマタジクウケ	1	105178-000	13	ルーバジクメタルF	1	105201-000
4	シメネジ4.76	1	105179-001	14	トメネジ5.95	1	100058-001
5-1	ルーバレンカンクミ	1	183184-001	15	ルーバジクメタルB	1	105202-000
5-1-1	ルーバレンカン	1		16	トメネジ5.95	1	151605-001
5-1-2	ルーバリンク	1		17	ルーバジクセットカラー	1	181971-001
5-1-3	ルーバリンクシク	2		17-1	セットカラー	1	
5-1-4	シメネジ2.38	2	105184-000	17-2	ナベコ437-48X7	1	062680-712
5-1-5	ルーバレバー	1		18	マエオクリウデフタクミ	1	105210-003
5-1-6	カクコマ	1		19	マエオクリウデフタパッキン	1	105211-001
5-7	カクコマジク	1		20	オイルゲージ	1	105214-001
5-8	ルーバレバークマジク	1		21	シメネジ12.70	1	105113-001
5-9	シメネジ4.37	1	105191-001	22	パッキン	1	105215-001
6	カクコマジクパッキン	1	105188-001	23	シメネジ3.57	16	105216-001
7	トメネジ5.95	1	100260-001	24	タマジクウケフタ	1	105217-003
8	ルーバレンカンアンナイタ	1	181987-001	25	タマジクウケフタパッキン	1	105218-001
8-1	ルーバレンカンアンナイタ	1		26	ナベコ357-40X5	4	062670-512
8-2	マルヒラトメネジ4.37	2	100366-001	27	シメネジ12.70	1	105113-001
9	ザガネ	1	117948-000	28	パッキン	1	105215-001
10	トメネジ5.95	1	151604-001				

L. 上糸通シ関係

Upper threading mechanism / Obererfadens

Mécanisme de l'Enfilage Supérieur / Mecanismo de le enhebrado superior

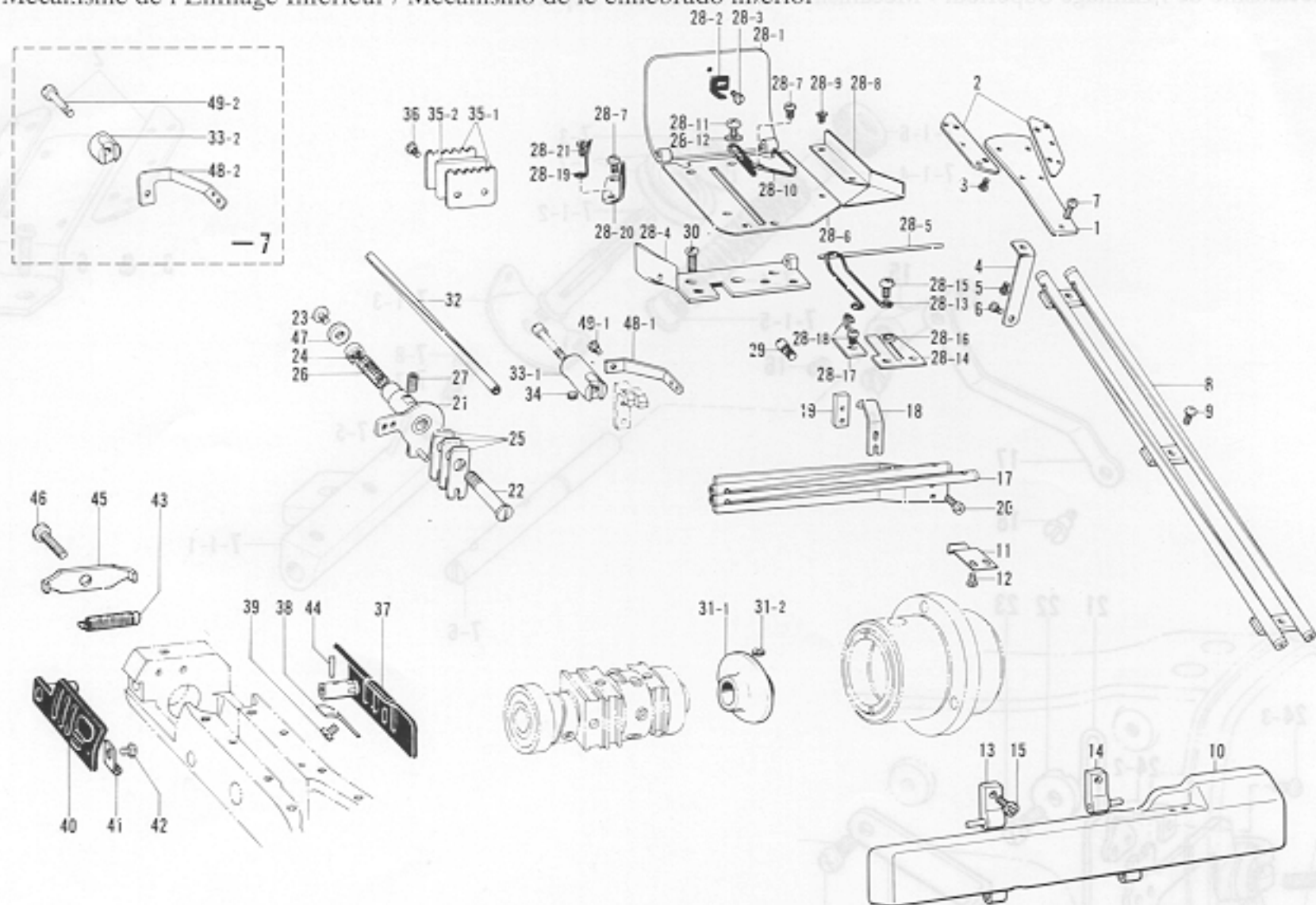


参照番号 Ref.No.	品名 Name of Parts	個数 Q'ty	部品コード Parts No.	参照番号 Ref.No.	品名 Name of Parts	個数 Q'ty	部品コード Parts No.
1	ウワイトアンナイダイ	1	105220-104	15	イトユルメウデ	1	105235-001
2	ミツメイトカケ	2	105221-001	15	トメネジ4.37	1	151602-002
3	ナベコ238-56X4	4	062630-412	17	イトユルメレンカン	1	105236-001
4	ウワイトアンナイダイイトカケ	1	105222-001	18	ダンネジ3.57	2	105237-002
5	ナベコ357-48X5	1	062670-512	19	ウワイトアームイトアンナイ	1	105238-001
6	ナベコ476-32X20	1	062712-012	20	ナベコ357-48X5	1	062670-512
7	ウワイトチョウシクミ	1	183166-003	21	ウワイトテンピンイトカケ	1	105239-001
7-1	ウワイトチョウシダイクミ	1	181990-003	22	イトアンナイザガネ	1	111188-001
7-1-1	ウワイトチョウシボウダイ	1		23	サラネジ3.57	1	111084-001
7-1-2	ウワイトチョウシボウ	2	105225-001	24	ウワイトテンピンクミ	1	182304-001
7-1-3	イトアンナイ	2		24-1	ウワイトテンピン	1	
7-1-4	チョウシハネウエザガネ	2	144195-000	24-2	ウワイトテンピンイトアンナイ	1	105242-001
7-1-5	チョウシハネシタザガネ	2	105229-001	24-3	ナベコ238-56X4	1	062630-412
7-1-6	ナット	2	151012-001	24-4	ウワイトテンピンイトオサエ	1	105243-001
7-2	イトチョウサラ	4	145446-001	24-5	テンピンイトオサエバネ	1	105244-000
7-3	イトチョウシサラオサエ	2	159805-001	24-6	ダンネジ2.38	1	105245-001
7-4	イトチョウシハネ	2	105227-001	24-7	シメネジ3.57	1	100064-005
7-5	イトユルメピン	2	105231-000	25	ハリボウメタルDイトアンナイ	1	111809-001
7-6	イトユルメジク	1	105232-001	26	ナベコ357-48X7	1	062670-712
7-7	トメネジ4.37	1	105233-002	27	ザガネ	1	105248-003
7-8	ナット4.37	1	105234-003				

M. 下糸通シ関係

Lower threading mechanism / Untererfadens

Mécanisme de l'Enfilage Inférieur / Mecanismo de le enhebrado inferior

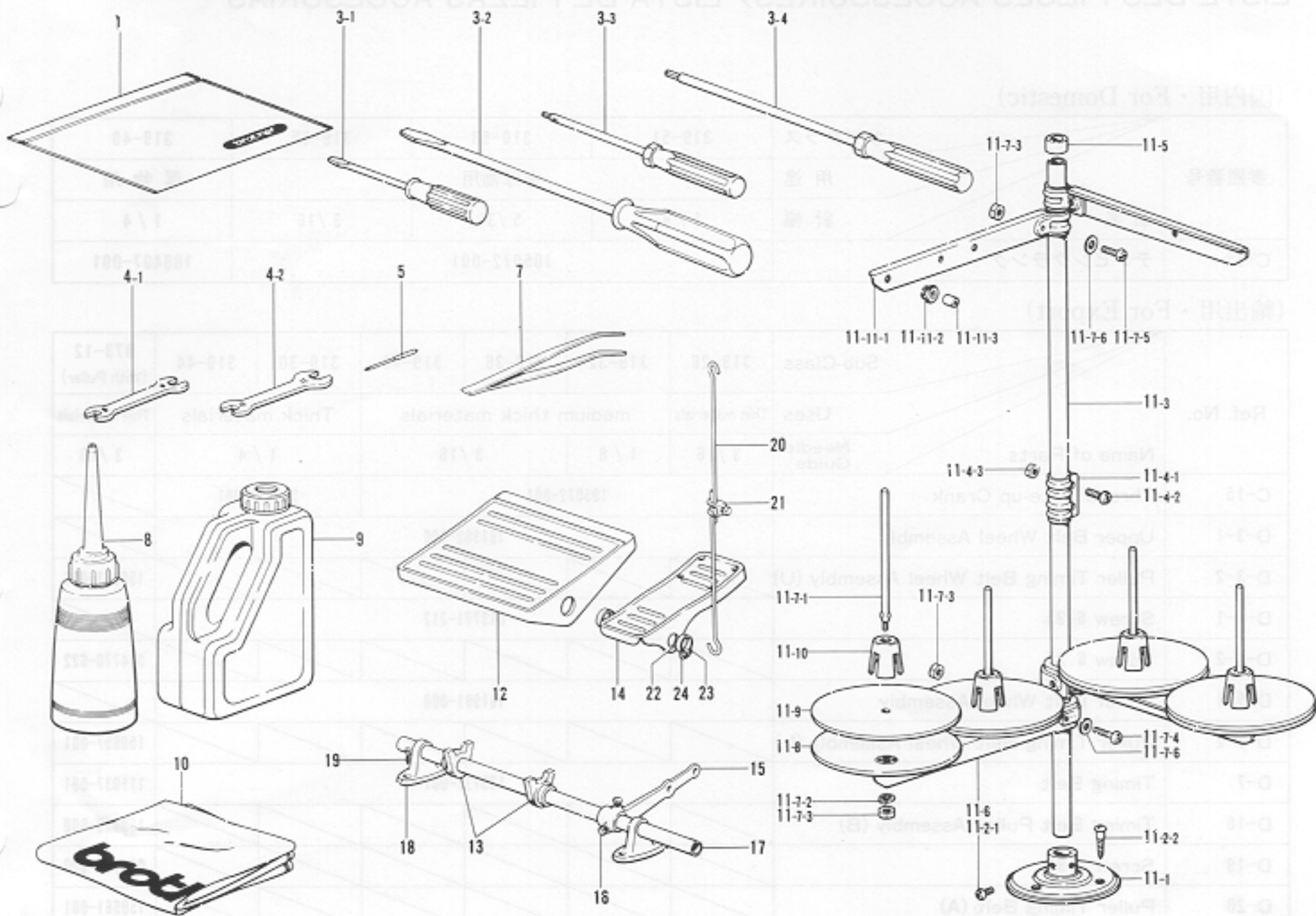


参照番号 Ref.No.	品名 Name of Parts	数量 Q'ty	部品コード Parts No.	参照番号 Ref.No.	品名 Name of Parts	数量 Q'ty	部品コード Parts No.
1	シタイトアンナイダイ	1	105249-004	28-13	シタイトテンビンイトアンナイ	1	105291-001
2	ミツメイトカケ	2	105221-001	28-14	テンビンイトアンナイイタ	1	105292-001
3	ナベコ238-56X4	4	062630-412	28-15	バインド357-40X6	2	060670-612
4	シタイトアンナイホルダ	1	105250-003	28-16	ザガネ	2	105293-001
5	ナベコ357-40X4	1	062670-412	28-17	シタイトテンビンレイトカケ	1	105294-001
6	ナベコ357-40X5	1	062670-512	28-18	ナベコ357-40X4	1	062670-412
7	ナベコ357-40X10	1	062671-012	28-19	テンビンダイイトカケ	1	105296-001
8	シタイトクテアンナイクミ	1	105251-003	28-20	テンビンダイイトカケイタ	1	105297-001
9	ナベコ357-40X10	2	062671-012	28-21	シメネジ2.38	1	105288-001
10	シタイトアンナイフタ	1	105255-002	29	シメネジ4.37	1	105283-001
11	アンナイフタメイトバネ	1	105256-001	30	シメネジ3.57	2	100964-005
12	ナベコ238-56X4	2	062630-412	31	シタイトテンビン	1	181985-001
13	アンナイフタヒンジLクミ	1	105257-004	31-1	シタイトテンビン	1	---
14	アンナイフタヒンジRクミ	1	105260-004	31-2	トメネジ6.35	2	105299-002
15	ナベコ357-40X10	2	062671-016	32	シタイトオクリダシアンナイ	1	105300-001
17	シタイトヨコアンナイクミ	1	105262-001	33-1	ルーバイトアンナイダイ	1	105301-001
18	シタイトヨコアンナイイタバネ	1	105268-001	33-2	ルーバイトアンナイダイ	1	147291-001
19	ヨコアンナイイタバネダイ	1	105269-001	34	トメネジ5.85クボミ	1	013760-610
20	ナベコ357-40X5	1	062670-512	35	イトキリクミ	1	180054-001
21	シタイトチョウシボウダイ	1	105270-001	35-1	イトキリイタ	2	---
22	シタイトチョウシボウ	1	105274-001	35-2	イトキリ	1	---
23	ナベコ357-40X6	1	062670-612	36	ナベコ238-56X6	2	062630-612
24	シタイトチョウシナットクミ	1	105276-001	37	ルーバガワフタRクミ	1	105310-001
25	シタイトチョウシイタ	3	105277-001	38	ガワフタRトメイトバネ	1	105313-001
26	シタイトチョウシバネ	1	105278-900	39	シメネジ2.38	1	105288-001
27	トメネジ5.85クボミ	1	013761-612	40	ルーバガワフタLクミ	1	105315-001
28-1	シタイトテンビンフタ	1	105280-004	41	ガワフタLトメイトバネ	1	105318-001
28-2	テンビンフタトメイトバネ	1	105281-001	42	シメネジ2.38	1	105288-001
28-3	シメネジ2.38	1	122771-602	43	ルーバガワフタバネ	1	105319-000
28-4	シタイトテンビンダイイタサエ	1	105284-001	44	テーパビン	2	105320-000
28-5	シタイトテンビンフタクミ	1	105285-000	45	ルーバガワフタトメ	1	105321-001
28-6	シタイトテンビンダイ	1	105286-001	46	ナベコ357-40X4	1	062670-412
28-7	ナベコ357-40X6	2	062670-612	47	ヒラザガネショウ	1	025350-132
28-8	テンビンダイアンナイイタ	1	105287-001	48-1	ルーバイトアンナイ	1	105304-001
28-9	シメネジ2.38	2	105288-001	48-2	ルーバイトアンナイ-7	1	105313-001
28-10	シタイトテンビンRイトカケ	1	105289-001	49-1	ナベコ318-40X6	1	062660-612
28-11	ナベコ357-40X5	1	062670-512	49-2	ナベコ357-40X14	1	062671-412
28-12	ヒラザガネショウ4	1	025040-232				

Z. 付属品関係

Accessories / Zubehör

Accessoires / Accesorios



参照番号 Ref.No.	品名 Name of Parts	数量 Q'ty	部品コード Parts No.	参照番号 Ref.No.	品名 Name of Parts	数量 Q'ty	部品コード Parts No.
1	フックビニール袋	1	122991-001	11-7-2	バネザガネ2-5	4	028050-240
3-1	ネジマワシ2.6X70	1	105344-001	11-7-3	1シュナット5	8	021500-106
3-2	ネジマワシ5.5X190	1	101572-101	11-7-4	ナベコ5X30	2	062503-006
3-3	ネジマワシ2 (-1)	1	146700-001	11-7-5	ナベコ5X14	2	062501-406
3-4	ネジマワシ3 (-1)	1	149173-001	11-7-6	ヒラザガネコガタ5	4	026050-136
4-1	スパナ8X9	1	100827-001	11-8	ウケザラ	4	150180-000
4-2	スパナ10X12 (-1)	1	107780-001	11-9	スプールマット	4	150182-000
5	ミシンハリTVX1	8		11-10	スプールクッション	4	126863-000
7	ピンセット	1	117466-000	11-11	スレッドハンガー2	2	S02786-001
8	ポリオイラーケミ	1	114483-002	11-11-1	スレッドハンガー-2	2	
9	オイルタンク	1	154702-001	11-11-2	イトカケハンガーダイ	4	
10	ヘッドカバー	1	144228-001	11-11-3	スレッドブッシュ	4	
11	イトタテダイクミ4	1	S02768-001	12	Threadle	1	133636-002
11-1	ブラケット	1	150183-002	13	Threadle Stopper Assembly	2	180827-002
11-2	ブラケットネジセット	1	S02773-001	14	Foot Pedal	1	117437-102
11-2-1	ナベコ6X8	2	062060-806	15	Connecting Lever (L)	1	109656-002
11-2-2	マルモク45X27	3	031452-206	16	Bolt 7.5t	2	100463-001
11-3	コラムパイプ	2	150172-002	17	Threadle Shaft	1	106062-001
11-4	コラムジョイントクミ	1	150106-002	18	Threadle Shaft Bracket	2	109657-002
11-4-1	コラムジョイント	1		19	Screw 5.1X26	4	100469-002
11-4-2	ナベコ5X14	2	062501-406	20	Connecting Rod	2	105359-001
11-4-3	1シュナット5	2	021500-106	21	Connecting Rod Holder Assembly	1	181225-001
11-5	コラムキャップ	1	150174-000	22	Pedal Stopper	2	116016-001
11-6	スプールホルダー-2	2	S02778-001	23	Nut 4	2	021400-106
11-7	スプールネジセット2	2	S02760-001	24	Screw 4X14	2	001401-406
11-7-1	スプールシャフトB	4	150179-002				

※付属品の明細は変更することがあります。

※The details of included accessories are subject to change.

※Änderungen in der Aufstellung der mitgelieferten Zubehöre sind vorbehalten.

※Les details des accessoires inclus sont sujets a des changements.

※Los detalles de los accesorios incluidos pueden variar.

仕様別部品一覧表

DIFFERENT PARTS LIST/ZUBEHÖRLISTE

LISTE DES PIÈCES ACCESSOIRES/LISTA DE PIEZAS ACCESORIAS

(国内用・For Domestic)

参照番号	サブクラス	319-51	319-53	319-55	319-49
	用途	中厚物用			厚物用
	品名	針幅	1/8	5/32	3/16
C-15	テンビークランク	105072-001			109407-001

(輸出用・For Export)

Ref. No.	Name of Parts	Sub-Class	319-26	319-32	319-36	319-46	319-30	319-44	873-12 (With Puller)
		Uses	Thin materials	medium thick materials			Thick materials	Thin materials	
		Needle Guide	3/16	1/8	3/16		1/4	3/16	
C-15	Thread Take-up Crank		105072-001			109407-001			
D-3-1	Upper Belt Wheel Assembly		181982-000						
D-3-2	Puiler Timing Belt Wheel Assembly (U)								150653-001
D-4-1	Screw 6.35		013771-212						
D-4-2	Screw 6.35								014770-622
D-5-1	Lower Belt Wheel Assembly		181981-000						
D-5-2	Puller Timing Belt Wheel Assembly (L)								150657-001
D-7	Timing Belt		105137-001						111037-001
D-18	Timing Belt Pulley Assembly (B)								150659-000
D-19	Screw 5.95								014760-622
D-20	Puller Timing Belt (A)								150661-001
D-21	Puller Belt Cover								150662-002
D-22	Spring Washer 2-4.37								028680-242
D-23	Screw 437-40X8								062690-812
G-1-1	Presser Bar		S06259-001						
G-1-2	Presser Bar								S06261-001
G-4-1	Presser Bar Bushing (D)		111025-001						
G-4-2	Presser Bar Bushing (D)								150665-001
G-20	Face Plate (U)		111028-003						150728-003
G-27	Face Plate (D)		111026-001						
G-28	Packing		111071-101						
M-33-1	Looper Thread Guide Bracket		105301-001						
M-33-2	Looper Thread Guide Bracket								147291-001
M-48-1	Looper Thread Guide		105304-001						
M-48-2	Looper Thread Guide (-7)								S06313-001
M-49-1	Screw 318-40X6		062660-612						
M-49-2	Screw 357-40X14								062671-412
Z-3-3	Screw Driver 2								146700-001
Z-3-4	Screw Driver 3								149173-001
Z-4-2	Spanner 10X12								107789-001
Z-5	Needle TVX1	105087-014	105087-016						105087-011

ゲージ部品一覧表

GAUGE PARTS LIST/LEHRENLISTE

LISTE DES PIECES DU JAUGE/LISTA DE PIEZAC CALIBRADORAS

(国内用・For Domestic)

参照番号	サブクラス	319-51	319-53	319-55	319-49
	用途	中厚物用			厚物用
	品名	針幅	1/8	5/32	3/16
H-1-1	ハリダキネジツキ	181076-001	181075-001	181077-001	181074-001
H-3-1	ハリイタ	105088-001	101940-001	105403-001	106159-001
H-5	オサエクミ	105114-001	101941-001	101491-001	106160-001
H-7-1	オクリバ	105172-001	101943-001	105404-001	106169-001
H-9	ルーバクミ	110427-001	110428-001	110429-001	145821-001
H-9-1	ルーバS	105203-001	101944-001	101492-001	101558-001
H-9-2	ルーバL	105204-001	101945-001	101493-001	101559-001
H-13-1	イトアンナイウデ		105302-001		106170-001
H-18-1	ラッパークミ	101488-001	101949-001	101497-001	101561-001

(輸出用・For Export)

Ref. No.	Sub-class	319-26	319-32	319-36	319-46	319-30	319-44
	Uses	Thin materials	Medium Thick materials			Thick materials	
	Name of Parts Needle Guide	3/16	1/8	3/16		1/4	
H-1-1	Needle Clamp With Screw	181077-001	181076-001	181077-001		181074-001	
H-3-1	Needle Plate	105403-001	105088-001	105403-001		106159-001	
H-5-1	Presser Foot Assembly	101491-001	105114-001	101491-001		106160-001	
H-7-1	Feed Dog	105404-001	105172-001	105404-001		106169-001	
H-9	Looper Assembly	110429-001	110427-001	110429-001		145821-001	
H-9-1	Looper Shaft	101492-001	105203-001	101492-001		101558-001	
H-9-2	Looper Long	101493-001	105204-001	101493-001		101559-001	
H-13-1	Thread Guide Arm		105302-001			106170-001	
H-18-1	Lapper Assembly	101494-001	101488-001	101497-001		101561-001	
H-21	Finger Guard				156792-001		156792-001