

JUKI

1-Needle, Overedging Industrial Sewing Machine

超高速一本針オーバーロックミシン

MO-2504N-OD4

2-Needle, Overedging Industrial Sewing Machine

超高速二本針オーバーロックミシン

MO-2514N-BD4

Safety Stitch Industrial Sewing Machine

超高速安全縫ミシン

MO-2516N-DD4

PARTS LIST

19588300
No.0515-03

HOW TO MAKE USE OF THIS PARTS LIST

パーツリストの見方

1. The part numbers of parts shown in the figure indicate the corresponding numbers (Ref. No.) shown by the Index.
図に示された部品の品番は、図にふられているNo (Ref No)に対応するインデックスによって、その品番がわかります。

2. Explanation of codes 記号の説明

1) Codes on the "Note" column "注記" 欄の記号

- ① ☆ means this part is changed from the previous parts list.
前回のパーツリストに対して今回変更された部品を意味します。
- ② #01 refer to the "Note" explanation at bottom of page.
001 ページ下の "注記" の説明を参照して下さい。

2) Codes on the "E.C. (Engineering change)" column "変更年月" 欄の記号

- ① A.10/83 Added from October, 1983
1983年10月より追加された。
- ② D.10/83 Obsolete from October, 1983
1983年10月より削除された。

③ When previous parts (Obsolete part) and new parts (Added parts) are not interchangeable with each other: 部品の互換性がない変更の場合

In this case, even obsolete part (D.) can be ordered with the obsolete part number, so select the parts with changed dates and place your orders.
この場合は削除(D)された品番でもご注文できますから、変更年月により、いずれかの部品を選択してご注文下さい。

Example (例)

Ref. No.	Note	Part No.	Description	E.C.	品名	Amt. Req.
	注記	品番		変更年月		数量
1	☆	B1401-100-000	Needle bar	D.10/83	ハリホー	-
1.1	☆	B1401-100-000-A	Needle bar	A.10/83	ハリホー	1
2	☆	B1105-200-000	Frame cover	D.10/83	B1105-300-000	-
	☆	B1105-300-000	Frame cover	A.10/83	フレームカバー	1

④ In case when previous parts and new part are interchangeable with each other: 部品の互換性がある場合の変更

In this case the new part number is replaced on the "品名 (Japanese)" column of the previous parts, so please order by the new part number.
この場合は、旧部品の和文品名欄にそれにかわる新しい品番が記入してありますので、新しい品番でご注文下さい。

⑤ C.10/83

1	☆	B1105-500-000	Frame cover	C.10/83	B1105-600-000	1
		↑			↑	
		Correct No. 正しい品番			Wrong No. 誤り品番	

Please order by the correct part number.
正しい品番でご注文下さい。

⑥ M.10/83 The amount required is changed from October, 1983 The new amount required is shown in the "Amt. Req." column. 1983年10月より数量が変更になった。この場合数量欄には新しい数量が表示してあります。

3) Codes on the "Amt. Req." column "数量" 欄の記号

- ① 2 Indicates amount required is 2.
数量、2個を表わします。
- ② 2.0 Indicates length in meters. (unit is meter)
長さ、2メートルを表わします。(単位はメートルです)
- ③ - Indicates parts obsolete from the parts list.
このパーツリストから削除された部品です。
- ④ (1) Indicates sub parts which construct the assembly part.
Assembly part is shown as "asm." and クミ in Japanese, in the "Description" column.
組部品を構成している子部品を表わします。組部品は品名欄に英文で "asm." 和文でクミと表示してあります。

When Ordering The Spare Parts:

In order to ensure that we deliver the correct parts to you, please clearly state when ordering the corresponding PART NUMBER (ex. B1109-012-A00) and also the PARTS LIST NUMBER (ex. 0010-01, given at the top right of the cover) or the MACHINE SERIAL NUMBER, because there are some parts which have been changed.

補用部品注文の際のご注意

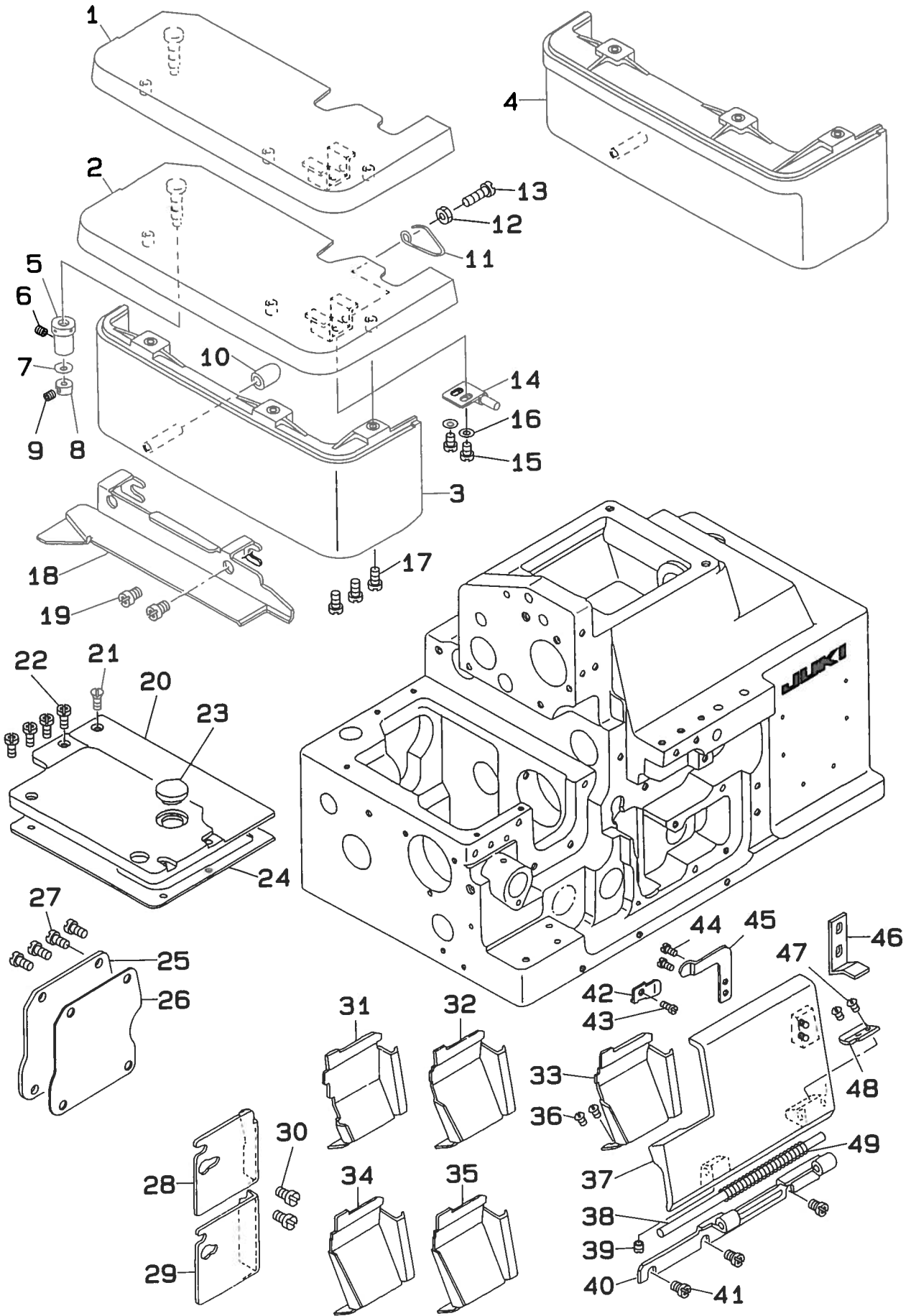
このパーツリストに記載されている補用部品をご注文の際は、部品の番号(例えば、B1109-012-A00)でご注文下さい。合わせて、ご覧のパーツリストの管理番号(表紙右下、例えば、No.0010-01)又は、機械番号をご連絡頂ければ幸いです。又、改良のため部品の一部が変更になる場合がありますのでご了承下さい。

C O N T E N T S

目 次

1.	FRAME COMPONENTS(1)	1
	フレーム関係 (1)	
2.	FRAME COMPONENTS(2)	3
	フレーム関係 (2)	
3.	CRANKSHAFT COMPONENTS	5
	主軸関係	
4.	NEEDLE DRIVING SHAFT COMPONENTS	7
	針駆動軸関係	
5.	FEED MECHANISM COMPONENTS(1)	9
	送り関係 (1)	
6.	FEED MECHANISM COMPONENTS(2)	11
	送り関係 (2)	
7.	UPPER & LOWER LOOPER COMPONENTS	13
	上ルーパ、下ルーパ関係	
8.	CHAIN LOOPER COMPONENTS(FOR MO-2516N)	15
	二重環ルーパ関係(MO-2516N用)	
9.	PRESSER FOOT COMPONENTS(1)	16
	押え関係 (1)	
10.	PRESSER FOOT COMPONENTS(2)	17
	押え関係 (2)	
11.	THREAD TENSION COMPONENTS	19
	糸調子関係	
12.	LOWER KNIFE COMPONENTS	21
	下メス関係	
13.	UPPER KNIFE COMPONENTS	23
	上メス関係	
14.	NEEDLE COOLING MECHANISM COMPONENTS	24
	針冷却装置関係	
15.	LUBRICATION MECHANISM COMPONENTS	25
	給油装置関係	
16.	SEMI-SUNKEN TYPE TABLE COMPONENTS	27
	卓上式テーブル関係	
17.	FULLY-SUNKEN TYPE TABLE COMPONENTS	28
	全沈式テーブル関係	
18.	THREAD STAND COMPONENTS(FOR MO-2504N, MO-2514N).....	29
	糸立装置関係(MO-2504N, MO-2514N用)	
19.	THREAD STAND COMPONENTS(FOR MO 2516N)	31
	糸立装置関係(MO-2516N用)	
20.	SPECIAL ORDER PARTS COMPONENTS	33
	特別注文部品関係	
	NUMERICAL INDEX OF PARTS	35
	索引	

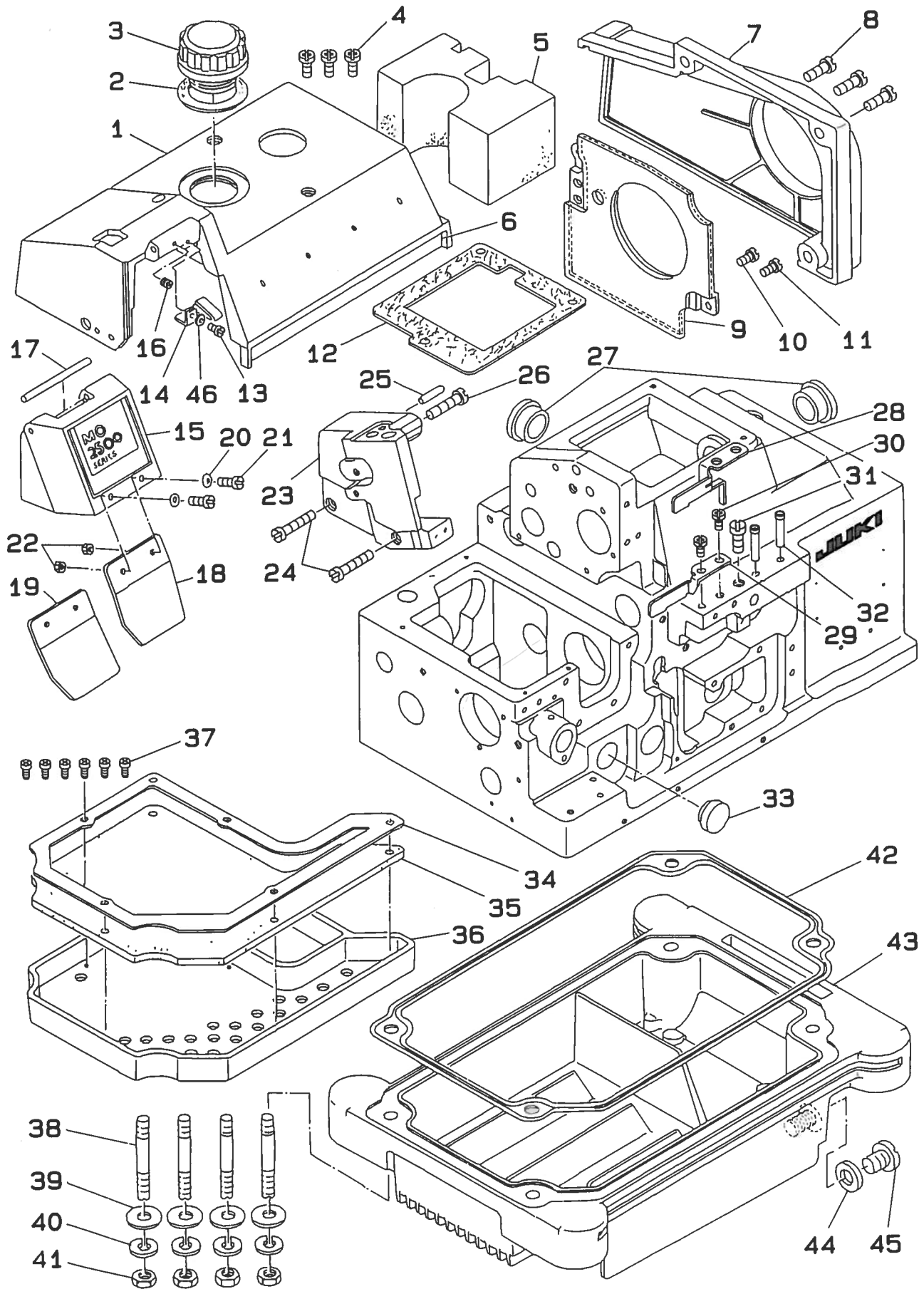
1. FRAME COMPONENTS(1)
 フレーム関係 (1)



REF. NO	NOTE	PART NO.	DESCRIPTION	ヒ シ ム イ	AMT.
1		119-48759	CLOTH PLATE ASM.	ヌノタ ^イ (クミ)	1
2	#05	119-48858	CLOTH PLATE ASM.	ヌノタ ^イ (クミ)	1
3		119-49005	CLOTH PLATE COVER	ヌノタ ^イ カハ ^ニ	1
4	#05	119-49104	CLOTH PLATE COVER	ヌノタ ^イ カハ ^ニ	1
5		115-01301	ECCENTRIC BUSHING	ヌノタ ^イ ハンジン ^フ ツシユ	1
6		SS-8110422-TP	SCREW 11/64-40 L=4	トメネジ ^シ 11/64-40 L=4	1
7		WZ-0420350-KP	DISC SPRING	サウハ ^ニ ネ	1
8		CS-0400511-SD	THRUST COLLAR D=4 W=5	スラストウケ D=4 W=5	1
9		SS-8080322-TP	SCREW 1/8-44 L=3.2	トメネジ ^シ 1/8-44 L=3.2	1
10		118-02204	RUBBER PLUG	ヌノタ ^イ カハ ^ニ ホ ^ニ ンコ ^ム	1
11		118-02402	SPRING	ヌノタ ^イ カイ ^ハ イ ^ハ ネ	1
12		NS-6110420-SP	NUT 11/64-40	ロツカクナツト 11/64-40	1
13		SS-6111440-SP	SCREW 11/64-40 L=13.5	ヒラネジ ^シ 11/64-40 L=13.5	1
14		119-49252	STOPPER ASM.	ヌノタ ^イ イクラ ^ン フ ^ト トリツケ ^タ イ(クミ)	1
15		SS-4110515-SP	SCREW 11/64-40 L=5	ナ ^ハ ネジ ^シ 11/64-40 L=5	2
16		WP-0450000-SD	WASHER 8X4.5X0.5	ヒラサ ^カ ネ 8X4.5X0.5	2
17		SS-4091015-SP	SCREW 9/64-40 L=10	ナ ^ハ ネジ ^シ 9/64-40 L=10	3
18		118-01701	CLOTH PLATE SIDE COVER	ヌノタ ^イ ヨコカハ ^ニ	1
19		SS-4120615-SP	SCREW 3/16-28 L=6	ナ ^ハ ネジ ^シ 3/16-28 L=6	2
20		118-02501	FEED MACHANISM COVER	オクリ ^フ タ	1
21		SS-1090930-SP	SCREW 9/64-40 L=8.6	サ ^ラ ネジ ^シ 9/64-40 L=8.6	1
22		SS-4090815-SP	SCREW 9/64-40 L=8	ナ ^ハ ネジ ^シ 9/64-40 L=8	4
23		TA-1250406-R0	RUBBER PLUG	トメ ^セ ン D=12.5 L=4	1
24		118-02600	GASKET	オクリ ^フ タ ^ハ ツ ^キ ン	1
25		119-51100	COVER	チョウセツ ^ア ナ ^フ タ	1
26		118-04309	GASKET	チョウセツ ^ア ナ ^フ タ ^ハ ツ ^キ ン	1
27		SS-4110715-SP	SCREW 11/64-40 L=7	ナ ^ハ ネジ ^シ 11/64-40 L=7	4
28	#01	118-03905	CHIP GUARD COVER, LEFT	ヌノクス ^カ ハ ^ニ ヒ ^タ リ	1
29	#02	118-04002	CHIP GUARD COVER, LEFT	ヌノクス ^カ ハ ^ニ ヒ ^タ リ	1
30		SS-7110510-SP	SCREW 11/64-40 L=5	マルヒ ^ラ ネジ ^シ 11/64-40 L= 5	2
31	#02	119-58501	CLOTH WASTE COVER	ヌノクス ^カ ハ ^ニ	1
32	#03	119-58303	CLOTH WASTE COVER	ヌノクス ^カ ハ ^ニ	1
33	#04	119-58204	CLOTH WASTE COVER	ヌノクス ^カ ハ ^ニ	1
34	#06	119-59103	CLOTH WASTE COVER	ヌノクス ^カ ハ ^ニ	1
35	#07	119-59004	CLOTH WASTE COVER	ヌノクス ^カ ハ ^ニ	1
36		SS-3090610-SP	SCREW 9/64-40 L=6	マルネジ ^シ 9/64-40 L=6	2
37		119-50805	LOOPER COVER	ル ^ハ カハ ^ニ	1
38		118-03004	LOOPER COVER HINGE PIN	ル ^ハ カハ ^ニ ヒ ^ン ジ ^シ ク	1
39		SS-8110422-TP	SCREW 11/64-40 L=4	トメネジ ^シ 11/64-40 L=4	1
40		118-02907	LOOPER COVER BRACKET	ル ^ハ カハ ^ニ ウ ^ケ タ ^イ	1
41		SS-4110715-SP	SCREW 11/64-40 L=7	ナ ^ハ ネジ ^シ 11/64-40 L=7	3
42		118-03400	LOOPER COVER PRESSER SPRING	ル ^ハ カハ ^ニ オ ^サ エ ^ハ ネ	1
43		SS-7110720-SP	SCREW 11/64-40 L=7	マルヒ ^ラ ネジ ^シ 11/64-40 L=7	1
44		SS-7090530-SP	SCREW 9/64-40 L= 4.5	マルヒ ^ラ ネジ ^シ 9/64-40 L=4.5	2
45		118-03301	LOOPER COVER PRESSER PLATE	ル ^ハ カハ ^ニ オ ^サ エ ^イ タ	1
46		118-03202	LOOPER COVER GUIDE PLATE	ル ^ハ カハ ^ニ カ ^イ ト ^イ タ	1
47		SS-7090530-SP	SCREW 9/64-40 L= 4.5	マルヒ ^ラ ネジ ^シ 9/64-40 L=4.5	2
48		118-03103	LOOPER COVER PLATE	ル ^ハ カハ ^ニ イ ^タ	1
49		119-49401	SPRING	ル ^ハ カハ ^ニ ハ ^ニ ネ	1

Note (注記) #01.....FOR MO-2504N,MO-2514N MO-2504N,MO-2514N 用
#02.....FOR MO-2516N MO-2516N 用
#03.....FOR MO-2514N MO-2514N 用
#04.....FOR MO-2504N MO-2504N 用
#05.....FOR JHK JHK 用
#06.....FOR MO-2514N(FOR EXPORT) MO-2514N 輸出用
#07.....FOR MO-2504N(FOR EXPORT) MO-2504N 輸出用

2. FRAME COMPONENTS(2)
 フレーム関係 (2)



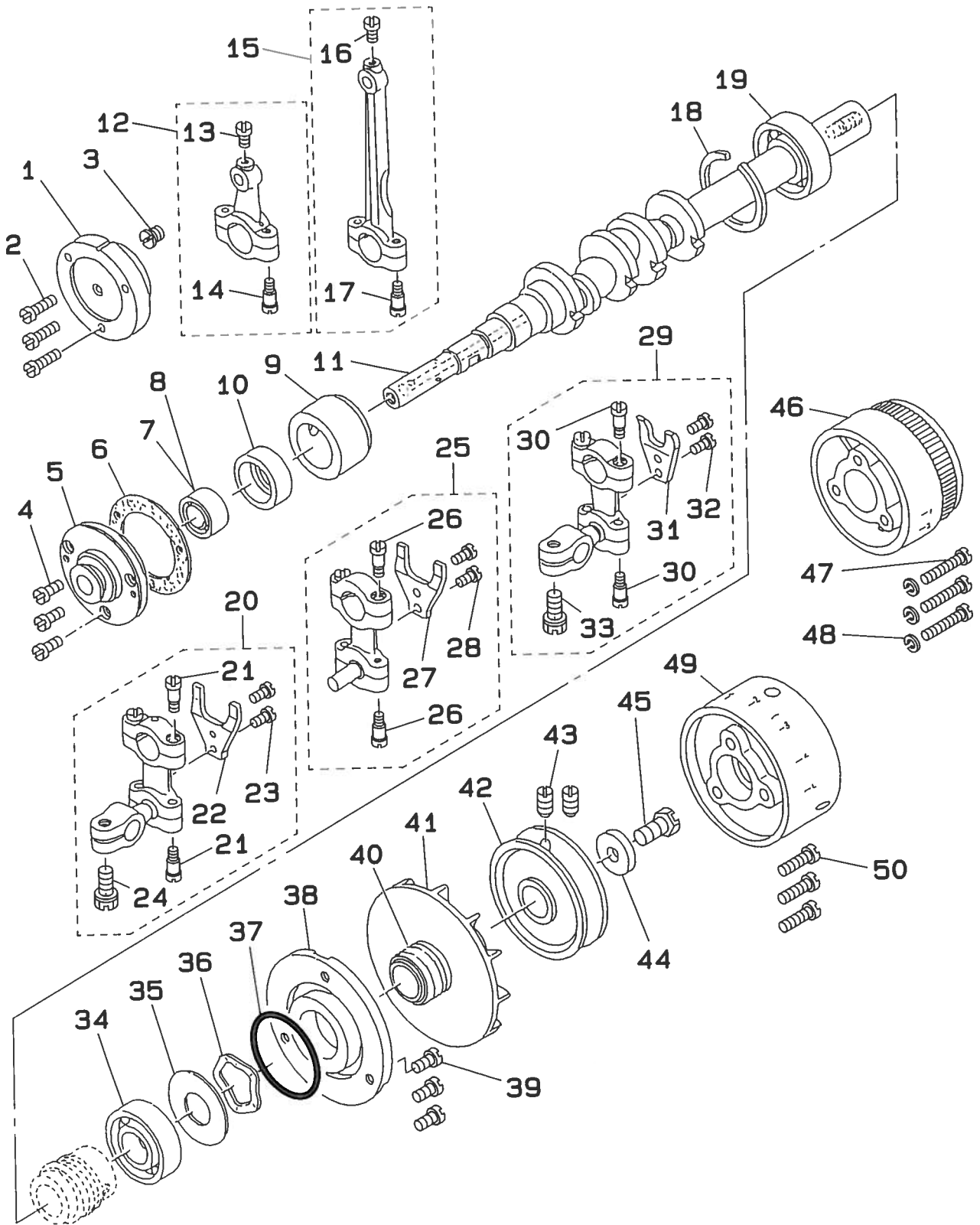
REF.NO	NOTE	PART NO.	DESCRIPTION	ヒンメイ	AMT.
1		119-50003	UPPER COVER	ウワカハ-	1
2		115-00808	GASKET	チユーアナ ハ°ツキン	1
3		118-00604	OIL CAP	キユウアナフタ	1
4		SS-4121015-SP	SCREW 3/16-28 L=10	ナハ°ネジ 3/16-28 L=10	3
5		118-05009	SPONGE	ウワカハ- スポンジ	1
6		119-51506	COLLAR BELT	カラ-ベルト	1
7		119-51001	BELT COVER	ベルトカハ-	1
8		SS-4150915-SP	SCREW 15/64-28 L=9	ナハ°ネジ 15/64-28 L=9	3
9		118-04853	COOLING FAN PLATE ASM.	レイキヤク ファンイタ クミ	1
10		SS-1110840-SP	SCREW 11/64-40 L=8	サラネジ 11/64-40 L=8	1
11		SS-7110840-SP	SCREW 11/64-40 L=7.8	マルヒラネジ 11/64-40 L=7.8	1
12		118-00505	UPPER COVER GASKET	ウワカハ- ハ°ツキン	1
13		SS-7090510-SP	SCREW 9/64-40 L= 4.6	マルヒラネジ 9/64-40 L=4.6	1
14		118-00901	FACE PLATE COVER SPRING	メンイタカハ-ハ°ネ	1
15		119-50458	FACE PLATE COVER ASM.	メンイタカハ- (クミ)	1
16		SS-8090410-SP	SCREW 9/64-40 L= 3.5	トメネジ 9/64-40 L=3.5	1
17		118-00802	FACE PLATE COVER PIN	メンイタカハ-ピオン	1
18	#01	118-01008	SAFETY PLATE	メホコカハ-	1
19	#02	118-01107	SAFETY PLATE	メホコカハ-	1
20		WP-0370316-SD	WASHER 3.7X8X0.3	ヒラサカネ 3.7X8X0.3	2
21		SS-4090815-SP	SCREW 9/64-40 L=8	ナハ°ネジ 9/64-40 L=8	2
22		NS-6090310-SP	NUT 9/64-40	ロツカクナツト 9/64-40	2
23		118-00307	SIDE COVER	ソクメンカハ-	1
24		SS-6122510-SP	SCREW 3/16-28 L=25	ヒラネジ 3/16-28 L=25	2
25		PS-0400182-K0	SPRING PIN 4.0X18	スプリングピオン 4.0X18	1
26		SS-6122030-SP	SCREW 3/16-28 L=20	ヒラネジ 3/16-28 L=20	1
27		TA-2050805-R0	RUBBER PLUG	トメセン D=20.5 L=8	2
28	#02	118-03806	CHIP GUARD COVER, UPPER	ヌノクスカハ- ウィ	1
29	#01	118-03707	CHIP GUARD COVER, UPPER	ヌノクスカハ- ウィ	1
30		SS-4120615-SP	SCREW 3/16-28 L=6	ナハ°ネジ 3/16-28 L=6	2
31		SS-9151210-TP	SCREW 15/64-28 L=11.8	ロツカクホルト 15/64-28	1
32		118-05207	THREAD GUIDE, LARGE	イトミチ タイ	2
33	#01	TA-1871602-R0	RUBBER PLUG	トメセン D=18.7 L=16	1
34		118-41418	FILTER PRESSER PLATE	フィルタ- オサエ	1
35		118-41517	FILTER	フィルタ-	1
36		118-41319	FILTER BASE	フィルタ-タイ	1
37		ST-6030821-0A	SCREW D=3-24 L=8	タツピオンネジ D=3-24 L=8	6
38		115-03703	SCREW STUD	シチュ-ホルト	4
39		WP-0751576-SD	WASHER 7.5X19X1.5	ヒラサカネ 7.5X19X1.5	4
40		WS-0822010-KP	SPRING WASHER 8.2X15X2	ハ°ネサカネ 8.2X15X2	4
41		NS-6680410-SP	NUT 9/32-28	ロツカクナツト 9/32-28	4
42		115-03901	OIL RESERVOIR GASKET	アブラタマリ ハ°ツキン	1
43		115-03802	OIL RESERVOIR ASM.	アブラタマリ クミ	1
44		118-10306	OIL DRAIN CAP GASKET	ハイネジ ハ°ツキン	1
45		SS-6741010-SP	SCREW 3/8-28 L=10	ヒラネジ 3/8-28 L=10	1
46		WP-0370316-SD	WASHER 3.7X8X0.3	ヒラサカネ 3.7X8X0.3	1

Note (注記) #01.....FOR MO-2504N,MO-2514N
#02.....FOR MO-2516N

MO-2504N,MO-2514N 用
MO-2516N 用

3. CRANKSHAFT COMPONENTS

主軸關係

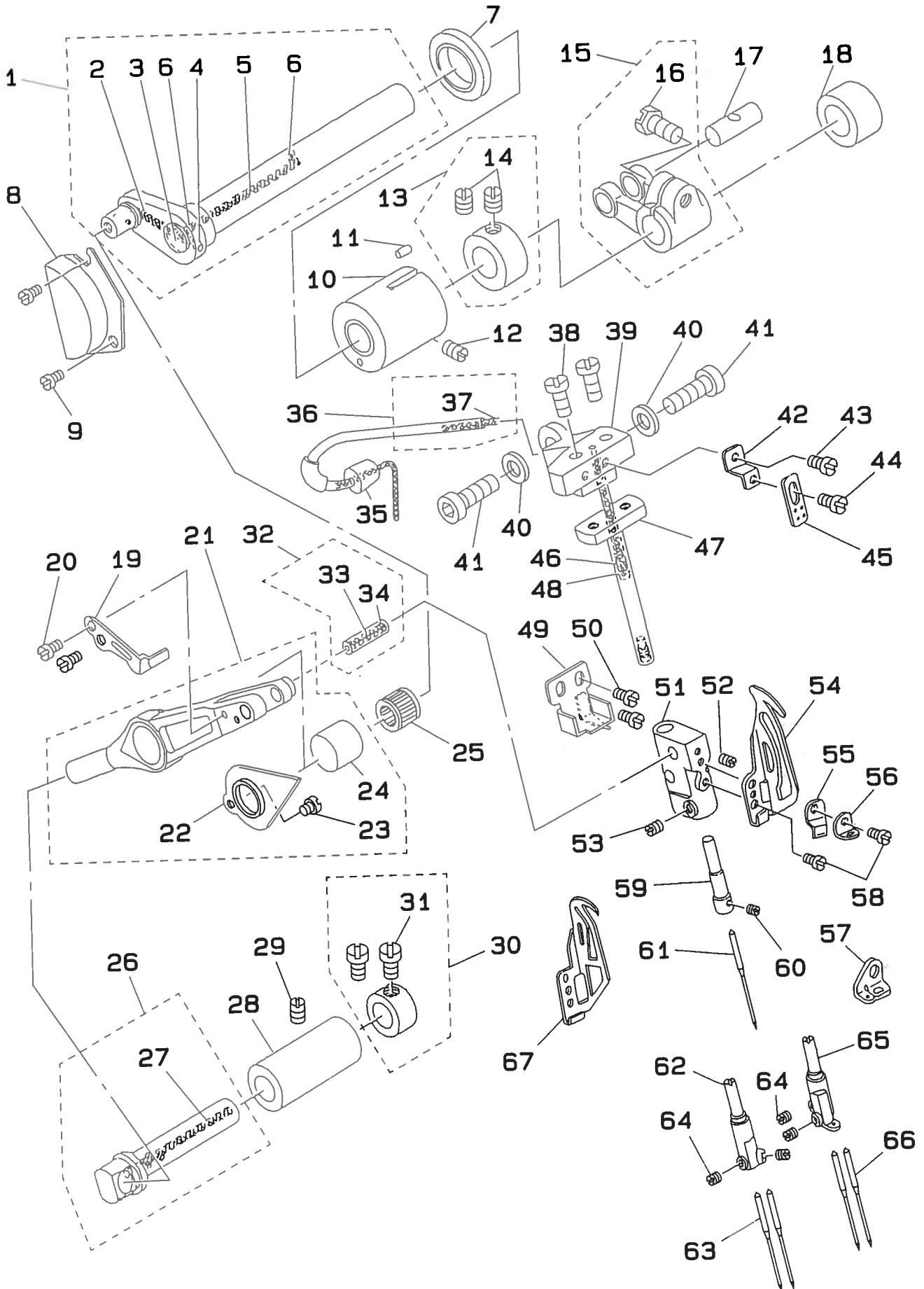


REF.NO	NOTE	PART NO.	DESCRIPTION	ヒ ン メ イ	AMT.
1	#01	B1214-704-000	CRANK SHAFT BUSHING D	Dメタル	1
2	#01	SS-7091410-SP	SCREW 9/64-40 L=13.5	マルヒラネジ 9/64-40 L=13.5	3
3	#01	118-12708	SCREW	キューユセイキョネジ	1
4	#02	SS-6090810-TP	SCREW 9/64-40 L=7.5	ヒラネジ 9/64-40 L=7.5	3
5	#02	118-12104	CRANKSHAFT BUSHING D	Dメタル	1
6		B1219-804-000	GASKET	Dメタル ハ°ツキン	1
7	#01	B1215-804-000	BALL BEARING D	シュジク ホールヘアリンク D	1
8	#02	SB-1100003-00	BALL BEARING	ホールヘアリンク	1
9		118-11809	CRANKSHAFT BUSHING C	Cメタル	1
10	#01	116-50900	RUBBER CAP	ハンジツカム キヤツプ	1
11		118-11106	CRANKSHAFT	シュジク	1
12		118-45153	KNIFE DRIVING ROD ASM.	ウツメスロツク クミ	1
13		SS-7110910-TP	SCREW 11/64-40 L= 8.5	マルヒラネジ 11/64-40 L=8.5	(1)
14		SD-0450701-TP	HINGE SCREW D= 4.5 H= 7	タネネジ D=4.5 H=7	(2)
15		115-15053	CONNECTING ROD ASM.	ハリクトーロツク クミ	1
16		SS-7110910-TP	SCREW 11/64-40 L= 8.5	マルヒラネジ 11/64-40 L=8.5	(1)
17		SD-0450701-TP	HINGE SCREW D= 4.5 H= 7	タネネジ D=4.5 H=7	(2)
18		B1212-704-000	BEARING RETAINER	ホールヘアリンク トメワ	1
19		B1211-804-000	BALL BEARING B	シュジク ホールヘアリンク B	1
20	#01	118-32151	LOWER LOOPER DRIVING ROD ASM.	シタルハ°ロツク クミ	1
21		SD-0450701-TP	HINGE SCREW D= 4.5 H= 7	タネネジ D=4.5 H=7	(4)
22		118-32201	STOPPER	シタルハ°ロツク フリトメ	(1)
23		SS-7110910-TP	SCREW 11/64-40 L= 8.5	マルヒラネジ 11/64-40 L=8.5	(2)
24		SS-9151210-TP	SCREW 15/64-28 L=11.8	ロツカクホルト 15/64-28	(1)
25	#02	118-29157	CHAIN LOOPER DRIVING ROD ASM.	シタルハ°ロツク クミ	1
26		SD-0450701-TP	HINGE SCREW D= 4.5 H= 7	タネネジ D=4.5 H=7	(4)
27		118-32201	STOPPER	シタルハ°ロツク フリトメ	(1)
28		SS-7110910-TP	SCREW 11/64-40 L= 8.5	マルヒラネジ 11/64-40 L=8.5	(2)
29		118-31153	UPPER LOOPER DRIVING ROD ASM.	ウツルハ°ロツク クミ	1
30		SD-0450701-TP	HINGE SCREW D= 4.5 H= 7	タネネジ D=4.5 H=7	(4)
31		118-31203	STOPPER	ウツルハ°ロツク フリトメ	(1)
32		SS-7110910-TP	SCREW 11/64-40 L= 8.5	マルヒラネジ 11/64-40 L=8.5	(2)
33		SS-9151210-TP	SCREW 15/64-28 L=11.8	ロツカクホルト 15/64-28	(1)
34		B1211-804-000	BALL BEARING B	シュジク ホールヘアリンク B	1
35		115-10609	WASHER	ヘアリンク ウケイタ	1
36		WZ-2640310-KH	WAVED WASHER 26.4X33.9X3.5	ナミカタチカネ 26.4X33.9X3.5	1
37		RO-3473501-00	RUBBER RING	Oリンク	1
38		118-11403	THRUST HOLDER	スラストウケ	1
39		SS-4121015-SP	SCREW 3/16-28 L=10	ナヘネジ 3/16-28 L=10	3
40		118-11502	OIL SHIELD	シュジク アブラキリ	1
41		118-11601	COOLING FAN	レイキヤクファン	1
42		118-11205	HANDWHEEL A	ハズミクトルマ A	1
43		SS-8151150-SP	SCREW 15/64-28 L=10.5	トメネジ 15/64-28 L=10.5	2
44		WP-0764016-SP	WASHER	ヒラサカネ 76X20X4	1
45		SS-9681610-TP	SCREW 9/32-28 L=16	ロツカクホルト 9/32-28 L=16	1
46		119-56307	FLYWHEEL B	ハズミクトルマ (B)	1
47		SS-7112420-SP	SCREW 11/64-40 L=24	マルヒラネジ 11/64-40 L=24	3
48		WS-0451040-KP	SPRING WASHER 4.5X8.5X1	ハネサカネ 4.5X8.5X1	3
49	#03	119-56505	HANDWHEEL C	ハズミクトルマ (C)	1
50	#03	SS-7111410-SP	SCREW 11/64-40 L=14	マルヒラネジ 11/64-40 L=14	3

Note (注記) #01.....FOR MO-2504N,MO-2514N
#02.....FOR MO-2516N
#03.....FOR DOMESTIC USE AND JE

MO-2504N,MO-2514N 用
MO-2516N 用
国内および JE 用

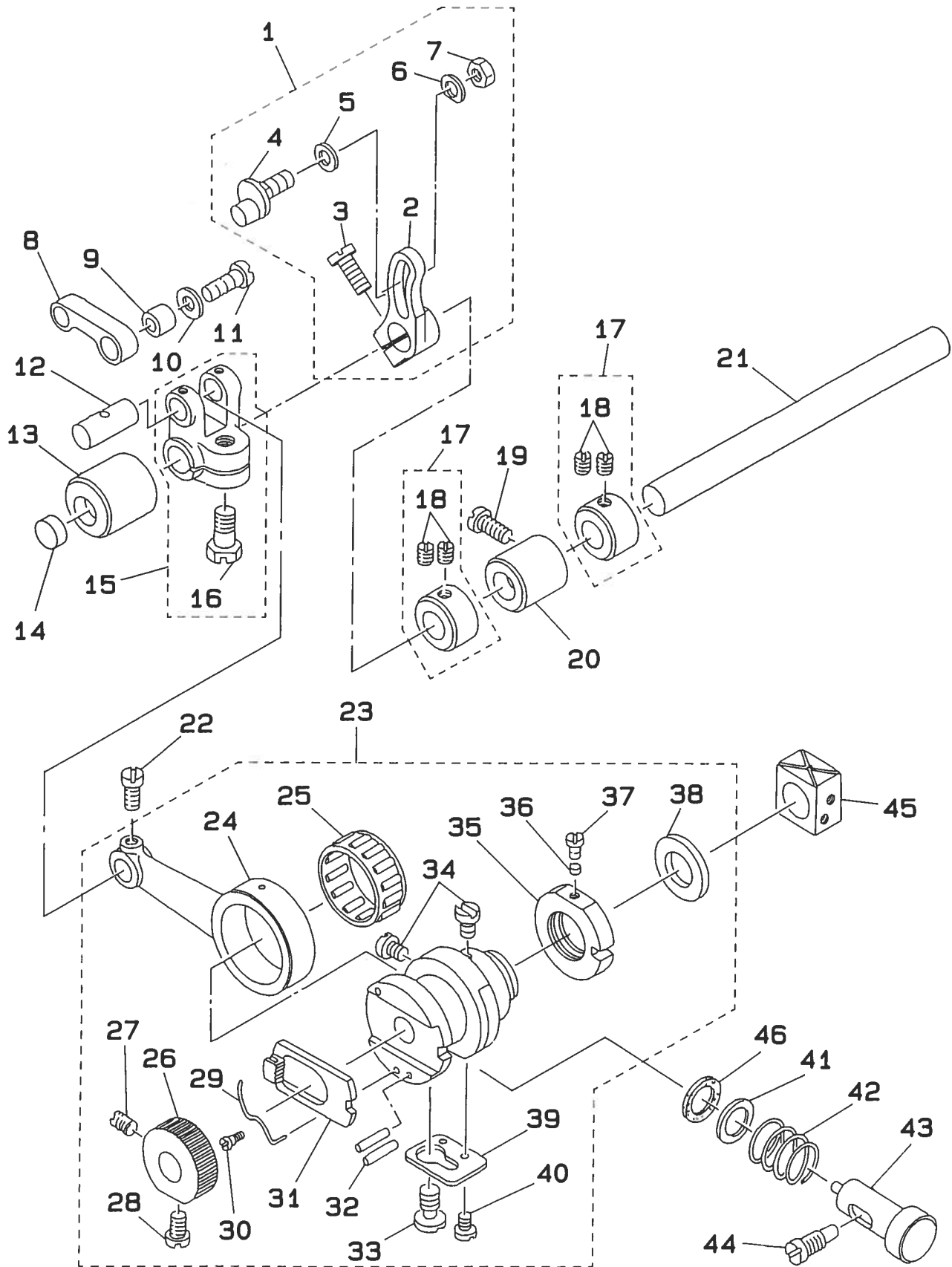
4. NEEDLE DRIVING SHAFT COMPONENTS
針驅動軸關係



REF.NO	NOTE	PART NO.	DESCRIPTION	ヒンメイ	AMT.
1		118-17459	NEEDLE DRIVING SHAFT ASM.	ハリクトウシク クミ	1
2		115-82509	OIL WICK	アクリルエジン A	(1)
3		115-17505	OIL CAP	ハリクトウシク アブラ ฝา	(1)
4		TA-0180401-MO	NEEDLE COOLER PLUG CAP	トメセン D=1.8X2.1 L=4.3	(1)
5		118-42903	OIL FELT	ハリクトウシクフェルト(チヨウ)	(1)
6		B3525-704-000	OIL FELT	ハリクトウ マイメタル フェルト	(2)
7		115-17802	OIL SEAL	ハリクトウシク オイルシール	1
8		118-14407	COVER	カンリユウカハ	1
9		SS-7110410-SP	SCREW 11/64-40 L=4	マルヒラネジ 11/64-40 L= 4	2
10		118-14100	BUSHING, FRONT	ハリクトウシク マイメタル	1
11		B3525-704-000	OIL FELT	ハリクトウ マイメタル フェルト	1
12		SS-8120740-SP	SCREW 3/16-28 L=7	トメネジ 3/16-28 L=7	1
13		CS-1201010-SH	THRUST COLLAR ASM. D=12 W=10	スラストウケ D=12 W=10 クミ	1
14		SS-8660610-TP	SCREW 1/4-40 L=6	トメネジ 1/4-40 L=6	(2)
15		B1402-804-OAO	FORKED CRANK ASM.	フタマタ クランク クミ	1
16		SS-9151210-TP	SCREW 15/64-28 L=11.8	ロウカクボルト 15/64-28 L=11.8	(1)
17	#01	118-23804	CRANK PIN	オクリフタマタ クランクピン C	1
18		118-14308	BUSHING, REAR	ハリクトウシク ウシロメタル	1
19		118-16105	NEEDLE THREAD PRESSER	ハリトオサエ	1
20		SS-6080410-SP	SCREW 1/8-44 L=4	ヒラネジ 1/8-44 L=4	2
21		115-15152	NEEDLE DRIVING LEVER ASM.	ハリクトウレハ クミ	1
22		115-15301	OIL SHIELD	アブラキリ イタ	(1)
23		SS-4080320-TP	SCREW 1/8-44 L=3.4	ナハネジ 1/8-44 L=3.4	(1)
24		115-15202	OUTER SLEEVE	ハリクトウレハ カイリン	(1)
25	#01	B1411-804-A00	BEARING (A)	ハリクトウレハ ハープリング A	1
26		115-15459	NEEDLE DRIVING LEVER SHAFT ASM	ハリクトウレハ シク クミ	1
27		CQ-2020000-00	OIL WICK	エジン	(0.2)
28		115-15509	BUSHING	ハリクトウレハシク メタル	1
29		SS-8120740-SP	SCREW 3/16-28 L=7	トメネジ 3/16-28 L=7	1
30		CS-087081A-SH	THRUST COLLAR ASM. D=8.73 W=8	スラストウケ D=8.73 W=8	1
31		SS-6110420-TP	SCREW 11/64-40 L=4.8	ヒラネジ 11/64-40 L=4.8	(2)
32	#01	115-17059	PIN ASM.	ハリクトウレハピン クミ	1
33		CQ-2020000-00	OIL WICK	エジン	(0.1)
34		115-17307	PLUG	ハリクトウレハピン ฝา	(2)
35		118-15107	OIL WICK COVER BUSHING	エジンカハ フツシユ	1
36		118-15057	OIL WICK COVER ASM.	エジンカハ クミ	1
37		CQ-2020000-00	OIL WICK	エジン	(0.3)
38		SS-7121410-TP	SCREW 3/16-28 L=14	マルヒラネジ 3/16-28 L=14	2
39		118-14803	NEEDLE CLAMP GUIDE SHAFT BASE	ハリトメ アンナイ	1
40		WP-0651056-SD	WASHER 6.5X11X1	ヒラネジ 6.5X11X1	2
41		SS-6151812-TP	SCREW 15/64-28 L=18	ロウカクボルト 15/64-28 L=18	2
42		118-16501	NEEDLE THREAD GUIDE	ハリトデンピン カイトトリツケイタ	1
43		SS-7090540-TP	SCREW 9/64-40 L=5	マルヒラネジ 9/64-40 L=5	1
44		SS-7090530-SP	SCREW 9/64-40 L= 4.5	マルヒラネジ 9/64-40 L=4.5	1
45		118-16600	NEEDLE THREAD TAKE-UP GUIDE	ハリトデンピン カイト	1
46		118-17004	NEEDLE CLAMP OIL FELT	ハリトメ キユウエフェルト	1
47		118-14902	NEEDLE CLAMP GUIDE SHAFT ASM.	ハリトメ アンナイ	1
48		118-15206	OIL WICK	ハリトメ アンナイ キユウエジン	1
49		118-15354	OIL RESERVOIR ASM.	アブラウケ クミ	1
50		SS-6090420-SP	SCREW 9/64-40 L= 4.0	ヒラネジ 9/64-40 L=4	2
51		118-15503	NEEDLE CLAMP BASE	ハリトメ	1
52		SS-8090410-SP	SCREW 9/64-40 L= 3.5	トメネジ 9/64-40 L=3.5	1
53		SS-8110410-TP	SCREW 11/64-40 L=4	トメネジ 11/64-40 L=4	1
54	#05	118-16014	NEEDLE THREAD TAKE-UP LEVER	ハリトデンピン	1
55		118-16204	NEEDLE THREAD PRESSER SPRING	ハリトオサエ ハネ	1
56	#06	118-16303	NEEDLE THREAD PRESSER GUIDE	ハリトオサエ イアンナイ	1
57	#02	118-16410	NEEDLE THREAD PRESSER GUIDE	ハリトオサエ イアンナイ	1
58		SS-6080410-SP	SCREW 1/8-44 L=4	ヒラネジ 1/8-44 L=4	2
59	#03	118-69005	NEEDLE CLAMP	イッポンハリハリトメ	1
60		SS-8080310-TP	SCREW 1/8-44 L=2.8	トメネジ 1/8-44 L=2.8	1
61	#03	MDC-27081100	NEEDLE DCX27 #11	ハリ DCX27 #11	1
62	#04	118-69658	NEEDLE CLAMP	ニホンハリハリトメ クミ	1
63	#04	MDC-27081100	NEEDLE DCX27 #11	ハリ DCX27 #11	2
64		SS-8080310-TP	SCREW 1/8-44 L=2.8	トメネジ 1/8-44 L=2.8	2
65	#02	118-70359	NEEDLE CLAMP	ニジユウカンハリトメ クミ	1
66	#02	MDC-27081100	NEEDLE DCX27 #11	ハリ DCX27 #11	2
67	#04	118-17301	NEEDLE THREAD TAKE-UP LEVER	ハリトデンピン	1

Note (注記) #01.....SELECTING PART FOR FIT TOLERANCE 選択かん合部品
#02.....FOR MO-2516N MO-2516N 用
#03.....FOR MO-2504N STANDARD MO-2504N 標準
#04.....FOR MO-2514N STANDARD MO-2514N 標準
#05.....FOR MO-2504N,MO-2516N MO-2504N,MO-2516N 用
#06.....FOR MO-2504N,MO-2514N MO-2504N,MO-2514N 用

5. FEED MECHANISM COMPONENTS(1)
 送り関係 (1)

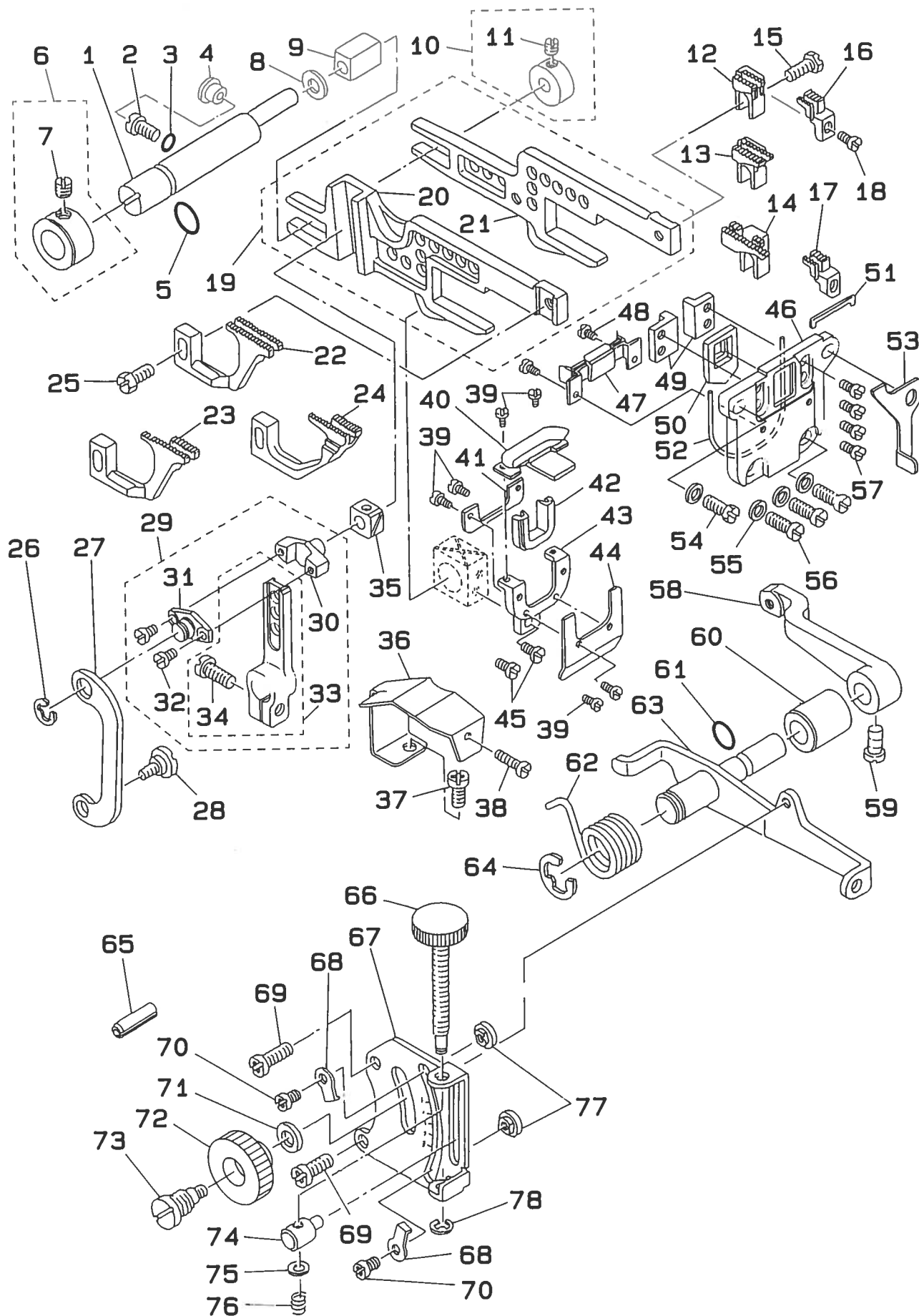


REF. NO	NOTE	PART NO.	DESCRIPTION	ヒ ン メ イ	AMT.
1		118-24059	FEED ROCKER ASM.	シユオクリウテ ^ク クミ	1
2		115-30102	MAIN FEED ROCKER	シユオクリウテ ^ク	(1)
3		SS-6121220-TP	SCREW 3/16-28 L=11.5	ヒラネシ ^ク 3/16-28 L=11.5	(1)
4		118-24000	PIN	シユオクリウテ ^ク ヒ ^ク ン	(1)
5		119-48502	WASHER	シユオクリウテ ^ク サ ^ク カ ^ク ネ	(1)
6		119-48601	WASHER B	シユオクリウテ ^ク サ ^ク カ ^ク ネ(B)	(1)
7		NS-6620320-SP	NUT 3/16-32	ロツカクナツト 3/16-32	(1)
8		118-24109	MAIN FEED LINK	シユオクリリンク	1
9		B1620-804-000	COLLAR	シユオクリ ヒ ^ク ンカ ^ク ラ-	1
10		B2107-816-000	WASHER	ロツト ^ク サ ^ク カ ^ク ネ	1
11		SS-6121220-TP	SCREW 3/16-28 L=11.5	ヒラネシ ^ク 3/16-28 L=11.5	1
12	#01	118-23804	CRANK PIN	オクリフタマタ クランクヒ ^ク ン C	1
13		B1614-704-000	FEED ROCKER SHAFT BUSHING, FRO	オクリシ ^ク ク マエメタル	1
14		TA-1030402-RO	RUBBER PLUG D=10.3 L=4	トメセン D=10.3 L=4	1
15		B1611-804-0A0	FORKED LINK ASM.	オクリ フタマタリンク クミ	1
16		SS-9151210-TP	SCREW 15/64-28 L=11.8	ロツカクホ ^ク ルト 15/64-28 L=11.8	(1)
17		CS-095081B-SH	THRUST COLLAR ASM. D=9.53 W=8	スラストウケ D=9.53 W=8 クミ	2
18		SS-8110410-TP	SCREW 11/64-40 L= 3.5	トメネシ ^ク 11/64-40 L=3.5	(4)
19		SS-6121020-SP	SCREW 3/16-28 L= 9.5	ヒラネシ ^ク 3/16-28 L=9.5	1
20		B1615-704-000	FEED ROCKER SHAFT BUSHING, REA	オクリシ ^ク ク ウシロメタル	1
21		B1613-804-000	ROCKER SHAFT	オクリシ ^ク ク	1
22		SS-7110910-TP	SCREW 11/64-40 L= 8.5	マルヒラネシ ^ク 11/64-40 L=8.5	1
23		118-23176	FEED ECCENTRIC BODY ASM.	オクリカムシ ^ク ク ^ク タ ^ク イ ^ク クミ	1
24		B1610-804-000	CRANK ROD	オクリ クランクロツト ^ク	(1)
25	#01	B1609-804-B00	NEEDLE BEARING	オクリ ^ク ハ ^ク ア ^ク リンク ^ク	(1)
26		118-23507	RATCHET GEAR	ラチエツトキ ^ク ヤ	(1)
27		SS-8110750-SP	SCREW 11/64-40 L= 6.5	トメネシ ^ク 11/64-40 L=6.5	(1)
28		SS-6110710-TP	SCREW 11/64-40 L= 6.5	ヒラネシ ^ク 11/64-40 L=6.5	(1)
29		B1606-704-000	RATCHET PAWL SPRING	ラチエツト オウエハ ^ク ネ	(1)
30		SD-0260271-SP	HINGE SCREW D= 2.60 H= 2.7	タ ^ク ンネシ ^ク D=2.6 H=2.7	(1)
31		B1604-704-000	RATCHET PAWL	ラチエツト	(1)
32		PS-0300132-KH	SPRING PIN 3X13	スプリングヒ ^ク ン 3X13	(2)
33		118-28209	SCREW 1/4-40 L=7.5	オクリカムコテイネシ ^ク 1/4-40 L=7.5	(1)
34		SS-7110810-SP	SCREW 11/64-40 L= 8.0	マルヒラネシ ^ク 11/64-40 L=8	(2)
35		118-23309	NUT	オクリカム シ ^ク ク ^ク タ ^ク イ ^ク ナツト	(1)
36		118-23408	PLUG	ユルミトメセン	(1)
37		SS-6090440-SP	SCREW 9/64-40 L= 4.0	ヒラネシ ^ク 9/64-40 L=4	(1)
38		118-23200	WASHER	オクリカム シ ^ク ク ^ク タ ^ク イ ^ク サ ^ク	(1)
39		118-28100	FEED CAM FIXING PLATE	オクリカムコテイハ ^ク ン	(1)
40		SS-6060340-SP	SCREW 3/32-56 L= 2.5	ヒラネシ ^ク 3/32-56 L=2.5	(2)
41		B1654-704-000	WASHER	オンホ ^ク タン シ ^ク ク ^ク サ ^ク	1
42		B1652-704-000	SPRING	オンホ ^ク タン ハ ^ク ネ	1
43		B1650-704-000	PUSH BUTTON STUD	オンホ ^ク タン シ ^ク ク	1
44		SS-7151550-SP	SCREW 15/64-28 L=14.5	マルヒラネシ ^ク 15/64-28 L=14.5	1
45		118-24406	SLIDE BLOCK	シ ^ク ヨウケ ^ク オクリ カクコ ^ク マ	1
46		B1651-704-000	FELT	オンホ ^ク タン フェルト	1

Note (注記) #01.....SELECTING PART FOR FIT TOLERANCE 選択かん合部品

6. FEED MECHANISM COMPONENTS(2)

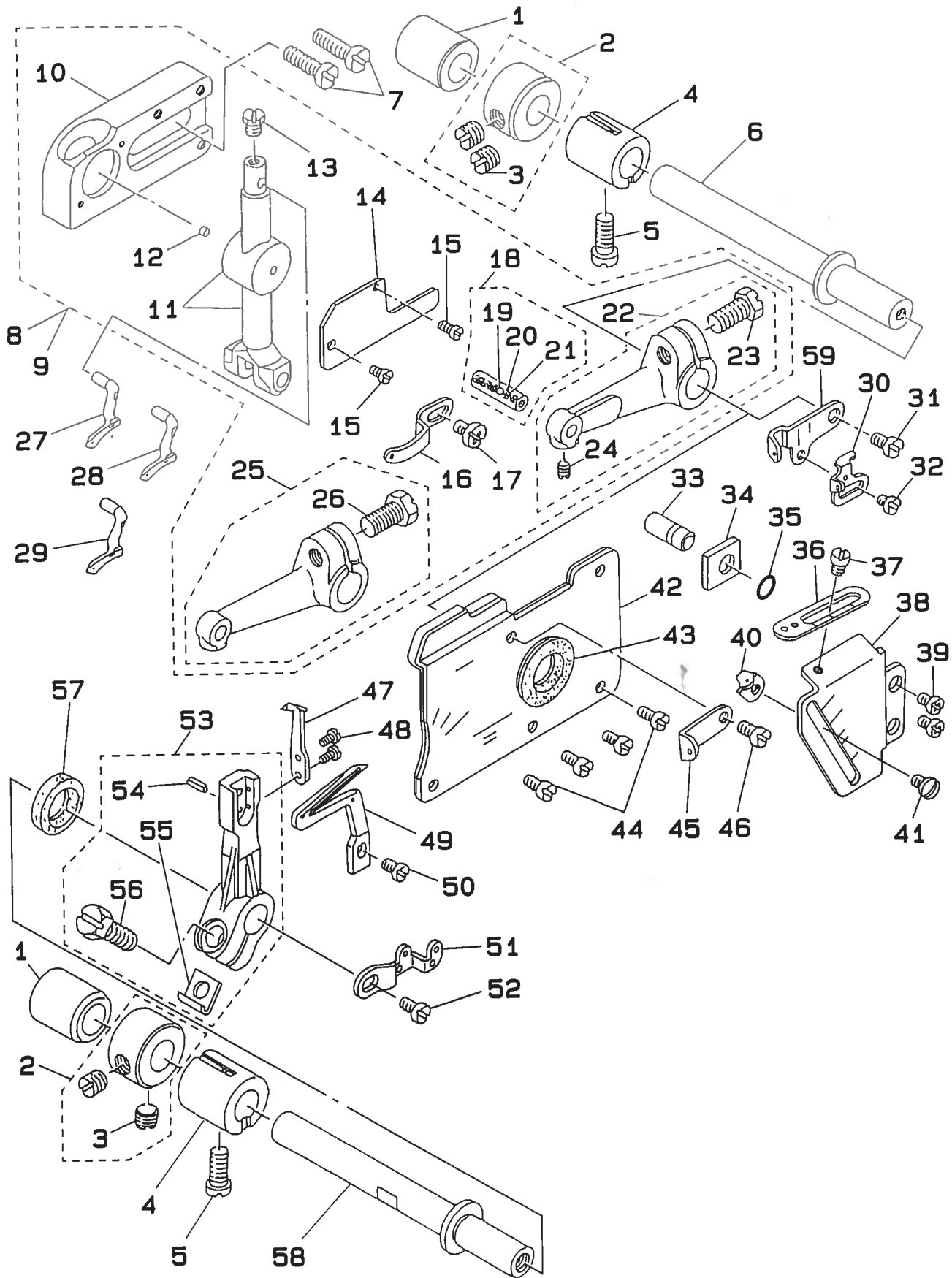
送り関係 (2)



REF.NO	NOTE	PART NO.	DESCRIPTION	ヒンメイ	AMT.
1		118-24505	FEED BAR SHAFT	ヨート [○] -カン 特サエシ [○] ク	1
2		SS-7120910-SP	SCREW 3/16-28 L=9	マルヒラネジ [○] 3/16-28 L=9	1
3		RO-0371801-00	RUBBER RING	Oリング [○]	1
4		TA-0800504-RO	PLUG D=8 L=4.5	トメセン D=8 L=4.5	1
5		RO-0781901-00	RUBBER RING	Oリング [○]	1
6		118-24653	THRUST COLLAR ASM.	ササエイチキメ クミ	1
7		SS-8660330-SP	SCREW 1/4-40 L= 3.0	トメネジ [○] 1/4-40 L=3	(1)
8		115-29906	ROCKING RING SUPPORT SHAFT WASHER	ヨート [○] -カン特サエシ [○] ク サ [○] カ [○] ネ	1
9		B1624-704-000	SLIDE BLOCK	ヨート [○] -カン 特サエ カクコマ	1
10		118-28050	COLLAR ASM.	ササエシ [○] ク カラ [○] クミ	1
11		SS-8110410-TP	SCREW 11/64-40 L= 3.5	トメネジ [○] 11/64-40 L=3.5	(1)
12	#01	118-82107	MAIN FEED DOG	シユオクリハ [○]	1
13	#02	115-97101	MAIN FEED DOG	シユオクリハ [○]	1
14	#03	118-82800	MAIN FEED DOG	シユオクリハ [○]	1
15		SS-9111050-SP	SCREW 11/64-40 L=9.5	ロツカクホ [○] ルト 11/64-40 L=9.5	1
16	#04	118-87106	AUXILIARY FEED DOG	ホジ [○] ヨオクリハ [○]	1
17	#03	118-87403	AUXILIARY FEED DOG	ホジ [○] ヨオクリハ [○]	1
18		SS-4080610-SP	SCREW 1/8-44 L=6.4	ナ [○] ネジ [○] 1/8-44 L=6.4	1
19		118-24257	MAIN FEED BAR ASM.	シユオクリヨウト [○] -カン クミ	1
20		118-24307	DIFFERENTIAL FEED BAR	フクオクリ ヨート [○] -カン	(1)
21		118-24208	MAIN FEED BAR	シユオクリ ヨート [○] -カン	(1)
22	#01	B1657-804-00T	DIFFERENTIAL FEED DOG	フクオクリハ [○]	1
23	#02	B1657-814-BOE	DIFFERENTIAL FEED DOG	フクオクリハ [○]	1
24	#03	118-85209	DIFFERENTIAL FEED DOG	フクオクリハ [○]	1
25		SS-9111010-SP	SCREW 11/64-40 L=9.5	ロツカクホ [○] ルト 11/64-40 L=9.5	1
26		RE-0500000-KO	E-RING	エカ [○] タトメリ 5	1
27		118-26310	LINK	サト [○] ウチヨウセツリンク	1
28		SD-0720271-SP	HINGE SCREW D=7.2 H=2.7	タ [○] ンネジ [○] D=7.2 H=2.7	1
29		118-28555	DIFFERENTIAL FEED ROCKER ASM.	フクオクリウチ [○] (クミ)	1
30		118-25304	DIFFERENTIAL FEED PIN	フクオクリヒ [○] ン	(1)
31		118-26401	PIN COVER	フクオクリヒ [○] ン フタ	(1)
32		SS-6080410-SP	SCREW 1/8-44 L=4	ヒラネジ [○] 1/8-44 L=4	(2)
33		115-30656	DIFFERENTIAL FEED ROCKER ASM.	フクオクリウチ [○] クミ	(1)
34		SS-6121220-TP	SCREW 3/16-28 L=11.5	ヒラネジ [○] 3/16-28 L=11.5	(1)
35		B1663-804-000	SLIDE BLOCK	フクオクリヒ [○] ン カクコマ	1
36		118-25700	OIL SHIELD PLATE	オクリ ユホ [○] -ハ [○] ン	1
37		SS-4120615-SP	SCREW 3/16-28 L=6	ナ [○] ネジ [○] 3/16-28 L=6	1
38		SS-4091015-SP	SCREW 9/64-40 L=10	ナ [○] ネジ [○] 9/64-40 L=10	1
39		SS-7060310-SP	SCREW 3/32-56 L=3	マルヒラネジ [○] 3/32-56 L=3	6
40		118-25601	RUBBER PRESSER PLATE ASM.	ウツア [○] ラキリ コム	1
41		118-25205	OIL SHIELD RUBBER	ア [○] ラキリコム オサエイタ	1
42		118-25106	OIL SHIELD RUBBER	ア [○] ラキリコム	1
43		118-25007	RUBBER COVER	ア [○] ラキリ コムタ [○] イ	1
44		118-25403	RUBBER BASE PLATE	ア [○] ラキリコム タ [○] イタ	1
45		SS-7090620-TP	SCREW 9/64-40 L=6.1	マルヒラネジ [○] 9/64-40 L=6.1	2
46		118-24802	RUBBER CASE	ホ [○] ウジ [○] ンコム ケース	1
47		118-27607	OIL SHIELD RUBBER, LOWER	シタア [○] ラコム	1
48		SS-7060510-SP	SCREW 3/32-56 L=4.8	マルヒラネジ [○] 3/32-56 L=4.8	2
49		118-24703	FEED BAR SUPPORT	ヨート [○] -カン オサエ	2
50		118-24901	RUBBER	ホ [○] ウジ [○] ンコム	1
51		118-27904	RUBBER	タイ [○] ンコム	1
52		RO-4801201-00	RUBBER RING	Oリング [○]	1
53		118-28308	SUPPORT PLATE	ハリイタササエ	1
54		SS-9111010-SP	SCREW 11/64-40 L=9.5	ロツカクホ [○] ルト 11/64-40 L=9.5	1
55		WP-0480856-SP	WASHER 4.8X8.4X0.8	ヒラサ [○] カ [○] ネ 4.8X8.4X0.8	4
56		SS-7111120-SP	SCREW 11/64-40 L=10.5	マルヒラネジ [○] 11/64-40 L=10.5	3
57		SS-6090620-SP	SCREW 9/64-40 L=6	ヒラネジ [○] 9/64-40 L=6	4
58		118-28605	DIFFERENTIAL FEED ROCKER	サト [○] ウチヨウセツウチ [○]	1
59		SS-6661110-SP	SCREW 1/4-40 L=11	ヒラネジ [○] 1/4-40 L=11	1
60		B1645-704-000-A	BUSHING	サト [○] - チョ [○] セツ [○] ク メタル	1
61		RO-0601501-00	RUBBER RING	Oリング [○]	1
62		119-91502	SPRING	サト [○] ウチヨウセツレハ [○] -ハ [○] ネ	1
63		118-25858	ROCKER SHAFT ASM.	サト [○] - チョウセツ [○] ク クミ	1
64		RE-0900000-KP	SNAP RING 9	エカ [○] タトメリ 9	1
65		PS-0400222-KO	SPRING PIN	ス [○] プリ [○] ンク [○] ヒ [○] ン	1
66		118-26104	DIFFERENTIAL FEED SCREW	サト [○] - ヒ [○] チヨウセツ [○] ネジ [○]	1
67		118-25908	DIFFERENTIAL FEED GRADUATION	サト [○] - チョウセツ メモリイタ	1
68		115-29104	WASHER	サト [○] -チヨ [○] -セツ ストルハ [○] -サ [○] カ [○] ネ	2
69		SS-4121215-SP	SCREW 3/16-28 L=12	ナ [○] ネジ [○] 3/16-28 L=12	2
70		SS-4090515-SP	SCREW 9/64-40 L=5	ナ [○] ネジ [○] 9/64-40 L=5	2
71		WP-0621016-SD	WASHER 6.2X13X1	ヒラサ [○] カ [○] ネ 6.2X13X1	1
72		B1647-704-000-A	DIFFERENTIAL FEED LOCK NUT	サト [○] - ロツクナツト	1
73		B1646-704-000-A	DIFFERENTIAL FEED HINGE SCREW	サト [○] - タ [○] ンネジ [○]	1
74		118-26005	DIFFERENTIAL FEED BLOCK	サト [○] - ヒ [○] チヨウセツ [○] コマ	1
75		WP-0460556-SD	WASHER 4.6X7.5X0.5	ヒラサ [○] カ [○] ネ 4.6X7.5X0.5	1
76		118-26203	SPRING	サト [○] - ヒ [○] チヨウセツ [○] ネジ [○] ハ [○] ネ	1
77		115-29005	STOPPER	サト [○] -チヨ [○] -セツ ストルハ [○] -	2
78		RE-0300000-KO	E-SHAPED SNAP RING 3	エカ [○] タトメリ 3	1

Note (注記) #01.....FOR MO-2504N MO-2504N 用
#02.....FOR MO-2514N MO-2514N 用
#03.....FOR MO-2516N MO-2516N 用
#04.....FOR MO-2504N,MO-2514N MO-2504N,MO-2514N 用

7. UPPER & LOWER LOOPER COMPONENTS
 上ルーパ、下ルーパ関係

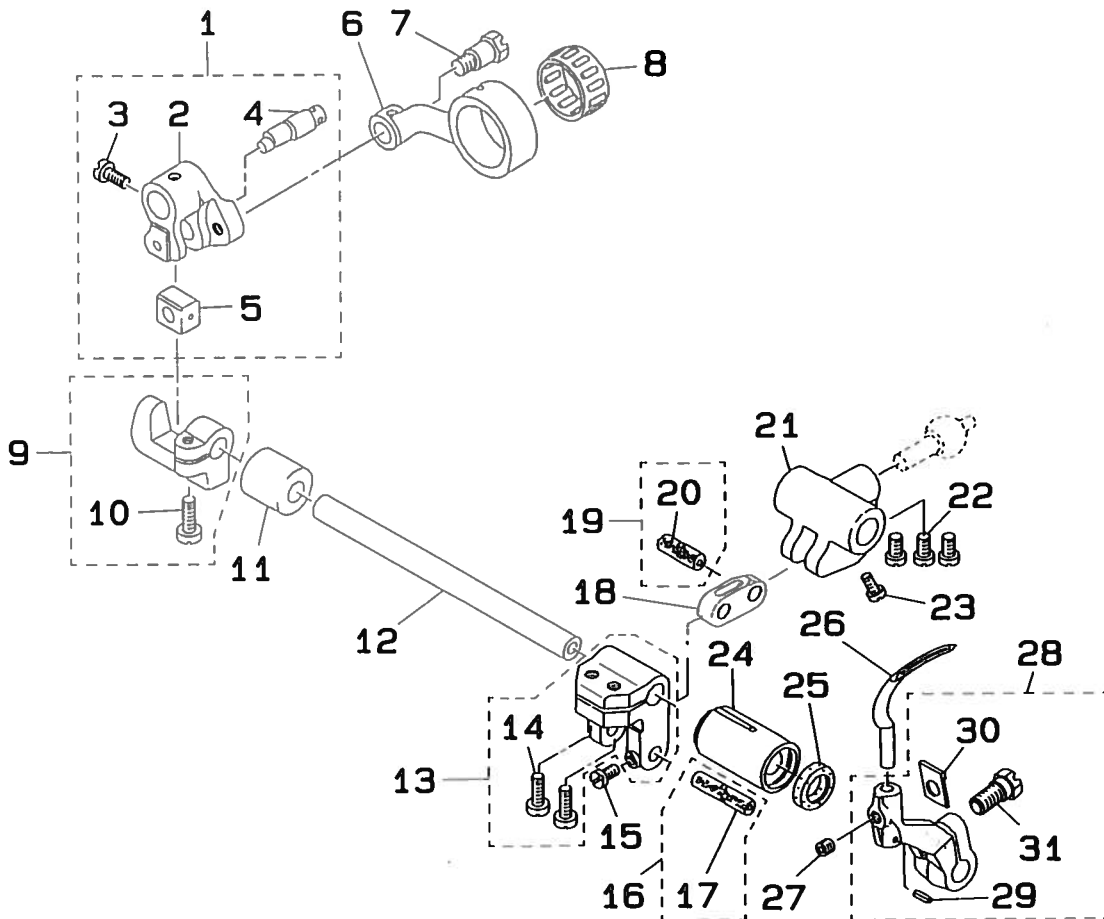


REF.NO	NOTE	PART NO.	DESCRIPTION	ヒ ヅ メ イ	AMT.
1		B2509-704-000	BUSHING, REAR	ル-ハ°シク ウシロメタル	2
2		CS-103121A-SH	THRUST COLLAR ASM. D=10.32 W=12	スラストウケ D=10.32 W=12 クミ	2
3		SS-8660530-TP	SCREW 1/4-40 L= 4.5	トメネジ 1/4-40 L=4.5	(4)
4		B2507-804-000-B	BUSHING, FRONT	ル-ハ°シク マイメタル	2
5		SS-8121020-SP	SCREW 3/16-28 L= 9.5	ヒラネジ 3/16-28 L=9.5	2
6		118-31302	UPPER LOOPER SHAFT	ウワル-ハ°シク	1
7		SS-7151340-TP	SCREW 15/64-28 L=14	マルヒラネジ 15/64-28 L=14	2
8	#01	118-34561	UPPER LOOPER GUIDE JUNCTION	ウワル-ハ° ガイト°ケウコ°ウ	1
9	#02	118-34579	UPPER LOOPER GUIDE JUNCTION	ウワル-ハ° ガイト°ケウコ°ウ	1
10		118-33613	UPPER LOOPER GUIDE SUPPORT	ウワル-ハ° ガイト°ササエ	(1)
11		118-34553	UPPER LOOPER GUIDE ASM.	ウワル-ハ° ガイト°(クミ)	(1)
12		118-42101	OIL FELT	エル-ハ°-ガイト°フェルト	(1)
13		SS-9110430-TP	SCREW 11/64-40 L=4	ロウカクホルト	(1)
14		118-33704	UPPER LOOPER GUIDE COVER	ウワル-ハ° ガイト°フタ	(1)
15		SS-7060610-SP	SCREW 3/32-56 L= 5.5	マルヒラネジ 3/32-56 L=5.5	(2)
16		118-33308	LOOPER THREAD GUIDE, UPPER	ウワル-ハ° イトアンナイ	(1)
17		SS-4090615-SP	SCREW 9/64-40 L=6	ナハ°ネジ 9/64-40 L=6	(1)
18	#06	118-31757	PIN ASM.	ウワル-ハ°タ°キ ヒオン クミ	(1)
19		118-31708	OIL WICK STOPPER BALL	ユシントメタ°マ	(1)
20		CQ-2020000-00	OIL WICK	ユシソ	(0.1)
21		CQ-2000000-00	OIL WICK	ユシソ	(0.1)
22	#01	118-31450	LOOPER HOLDER ASM. A	ウワル-ハ°ウチ° クミ	(1)
23	#01	SS-9151210-TP	SCREW 15/64-28 L=11.8	ロウカクホルト 15/64-28	(1)
24		SS-8090410-SP	SCREW 9/64-40 L= 3.5	トメネジ 9/64-40 L=3.5	(1)
25	#02	118-31559	LOOPER HOLDER ASM. B	ウワル-ハ°ウチ° クミ	(1)
26	#02	SS-9151210-TP	SCREW 15/64-28 L=11.8	ロウカクホルト 15/64-28	(1)
27	#03	118-88005	UPPER LOOPER	ウワル-ハ°	1
28	#04	118-88104	UPPER LOOPER	ウワル-ハ°	1
29	#05	119-99208	UPPER LOOPER	ウワル-ハ°	1
30		118-33506	LOWER LOOPER THREAD TAKE-UP	シタル-ハ° テンヒソ	1
31		SS-7110840-SP	SCREW 11/64-40 L=7.8	マルヒラネジ 11/64-40 L=7.8	1
32		SS-6080410-SP	SCREW 1/8-44 L=4	ヒラネジ 1/8-44 L=4	1
33		118-31906	PIN	ク°-シ° コテイヒソ	1
34		118-31807	GAUGE	ウワル-ハ°ガイト° ササエケ°-ジ°	1
35		RO-0371801-00	RUBBER RING	Oリング	1
36		118-32904	LOOPER THREAD GUIDE, RIGHT	ウワル-ハ° イトアンナイ ミキ°	1
37		SS-3090610-SP	SCREW 9/64-40 L=6	マルネジ 9/64-40 L=6	1
38		118-32805	LOOPER THREAD TAKE-UP COVER	ル-ハ° テンヒソ°ンカハ°-	1
39		SS-4110715-SP	SCREW 11/64-40 L=7	ナハ°ネジ 11/64-40 L=7	2
40		118-33407	LOWER LOOPER THREAD GUIDE	シタル-ハ° イトアンナイ	1
41		SS-3090610-SP	SCREW 9/64-40 L=6	マルネジ 9/64-40 L=6	1
42		118-32706	OIL SHIELD PLATE ASM.	ル-ハ°ガイト° ユホ°-ハソ	1
43		B2530-704-000	UPPER LOOPER SHAFT RUBBER RING	ウワル-ハ°シク ヨムワ	1
44		SS-6090630-SP	SCREW 9/64-40 L=6	ヒラネジ 9/64-40 L=6	4
45		118-33100	LOOPER THREAD GUIDE	ウワル-ハ° イトアンナイ チユ-	1
46		SS-7090850-SP	SCREW 9/64-40 L=8	マルヒラネジ 9/64-40 L=8	1
47		118-90001	TRAVELING NEEDLE GUARD	イト°-ハリウケ	1
48		SS-6060440-TP	SCREW 3/32-56 L=3.5	ヒラネジ 3/32-56 L=3.5	2
49		119-99307	LOWER LOOPER	シタル-ハ°	1
50		SS-6090620-SP	SCREW 9/64-40 L=6	ヒラネジ 9/64-40 L=6	1
51		118-33209	LOOPER THREAD TAKE-UP, LEFT	ル-ハ° テンヒソ°ン ヒタ°リ	1
52		SS-7110840-SP	SCREW 11/64-40 L=7.8	マルヒラネジ 11/64-40 L=7.8	1
53		118-32458	LOWER LOOPER SUPPORT ARM ASM.	シタル-ハ° シソ°ウチ° クミ	1
54		PS-0200062-KH	SPRING PIN 2X6	スプリング°ヒソ 2X6	(1)
55		B2531-704-000	WASHER	シソ°ウチ° シメワツヤ-	(1)
56		SS-9151210-TP	SCREW 15/64-28 L=11.8	ロウカクホルト 15/64-28	(1)
57		B2508-704-000	OIL SEAL	ル-ハ°シク オイルシール	1
58		118-32300	LOWER LOOPER SHAFT	シタル-ハ°シク	1
59		118-33001	LOOPER THREAD TAKE-UP, RIGHT	ウワル-ハ° テンヒソ°ン ミキ°	1

Note (注記) #01.....FOR MO-2504N,MO-2516N MO-2504N,MO-2516N 用
#02.....FOR MO-2514N MO-2514N 用
#03.....FOR MO-2504N,MO-2516N MO-2504N,MO-2516N 用
(Needle #8 ~ #13)
(針 #8 ~ #13) 用
#04.....FOR MO-2504N,MO-2516N MO-2504N,MO-2516N 用
(Needle #14 ~ #20)
(針 #14 ~ #20),
AND MO-2514N(Needle #6 ~ #8) MO-2514N(針 #6 ~ #8) 用
#05.....FOR MO-2504N,MO-2516N(Needle #21) MO-2504N,MO-2516N(針 #21),
AND MO-2514N(Needle #9 ~ #16) MO-2514N(針 #9 ~ #16) 用
#06.....SELECTING PART FOR FIT TOLERANCE 選択かん合部品

8. CHAIN LOOPER COMPONENTS (FOR MO-2516N)

二重環ルーパ関係 (MO-2516N用)

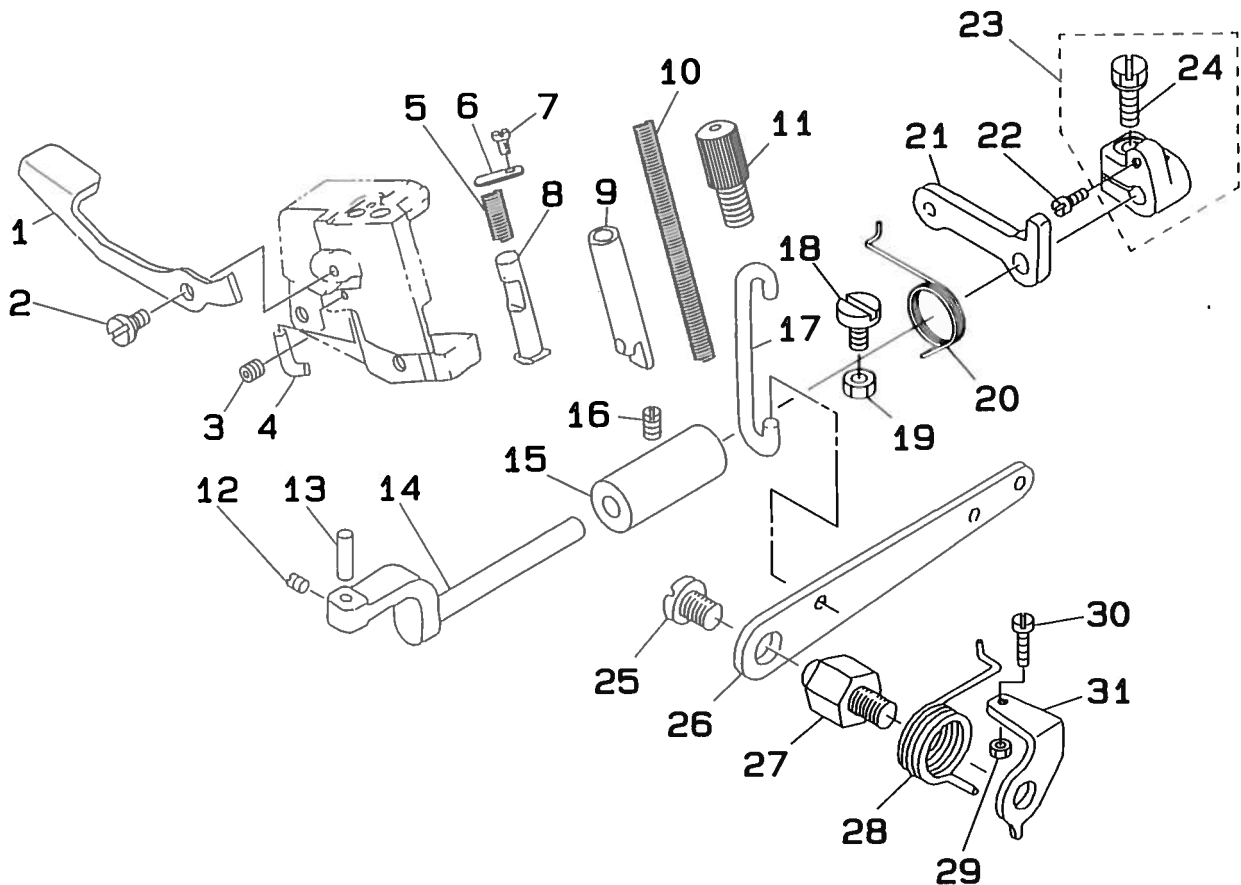


REF.NO	NOTE	PART NO.	DESCRIPTION	ヒソメイ	AMT.
1		B2103-816-0A0	CHAIN LOOPER SHAFT SLIDE ARM A	ニジューカン センゴウチ クミ	1
2		B2103-816-000-B	DOUBLE-RING FRONT-AND-REAR ARM	ニジューカンセンゴウチ	(1)
3		SS-7110720-TP	SCREW 11/64-40 L= 7.0	マルヒラネジ 11/64-40 L=7	(1)
4		B2120-816-000	CHAIN LOOPER SLIDE BLOCK PIN	ニジューカン カクゴマピン	(1)
5		B2105-816-000	CHAIN LOOPER SLIDE BLOCK	ニジューカン カクゴマ	(1)
6		B2102-816-000-A	CHAIN LOOPER ROD (22MM)	ニジューカン ロット	1
7		SD-0720803-TH	STEP-SCREW D=7.24 H=8	タンネジ D=7.24 H=8	1
8	#01	B2119-816-B00	BEARING B	ニジューカン ロット ハアリンク B	1
9		B2108-816-0A0	BRACKET ASM.	ニジューカン カクゴマ タキ クミ	1
10		SS-6121220-TP	SCREW 3/16-28 L=11.5	ヒラネジ 3/16-28 L=11.5	(1)
11		B2111-716-000	BUSHING, REAR	ニジューカンジク ウソメタル	1
12		118-29207	CHAIN LOOPER SHAFT	ニジューカンジク	1
13		115-39053	CHAIN LOOPER SHAFT DRIVING ARM	ニジューカン ヨトウチ クミ	1
14		SS-6121220-TP	SCREW 3/16-28 L=11.5	ヒラネジ 3/16-28 L=11.5	(2)
15		SS-4080610-SP	SCREW 1/8-44 L=6.4	ナハネジ 1/8-44 L=6.4	1
16	#01	B2106-816-CA0	PIN ASM., LONG	ニジューカン ヨトウピン タイ クミ	1
17		CQ-2020000-00	OIL WICK	エジ	(0.1)
18		B2113-816-000	CHAIN LOOPER SHAFT DRIVING LIN	ニジューカン ヨトウリンク	1
19	#01	B2114-816-CA0	PIN ASM., SHORT	ニジューカン ヨトウピン ショー クミ	1
20		CQ-2020000-00	OIL WICK	エジ	(0.1)
21		B2115-816-000	DRIVING BALL ARM BRACKET	シタルハ タマタキ	1
22		SS-110710-TP	SCREW 11/64-40 L= 6.5	ヒラネジ 11/64-40 L=6.5	3
23		SS-4080610-SP	SCREW 1/8-44 L=6.4	ナハネジ 1/8-44 L=6.4	1
24		B2110-816-000-B	BUSHING, FRONT	ニジューカンジク マメタル	1
25		B2525-352-000	OIL SEAL RING	ルーパジク オイルシール	1
26		118-29405	CHAIN LOOPER	ニジューカン ルーパ	1
27		SS-8110422-TP	SCREW 11/64-40 L=4	トメネジ 11/64-40 L=4	1
28		118-29355	CHAIN LOOPER DRIVING ARM ASM.	ニジューカン ルーパウチ クミ	1
29		PS-0200062-KH	SPRING PIN 2X6	スプリングピン 2X6	(1)
30		B2531-704-000	WASHER	シシウチ シメワッシャー	(1)
31		SS-9151210-TP	SCREW 15/64-28 L=11.8	ロウカホルト 15/64-28	(1)

Note (注記) #01.....SELECTING PART FOR FIT TOLERANCE 選択かん合部品

9. PRESSER FOOT COMPONENTS(1)

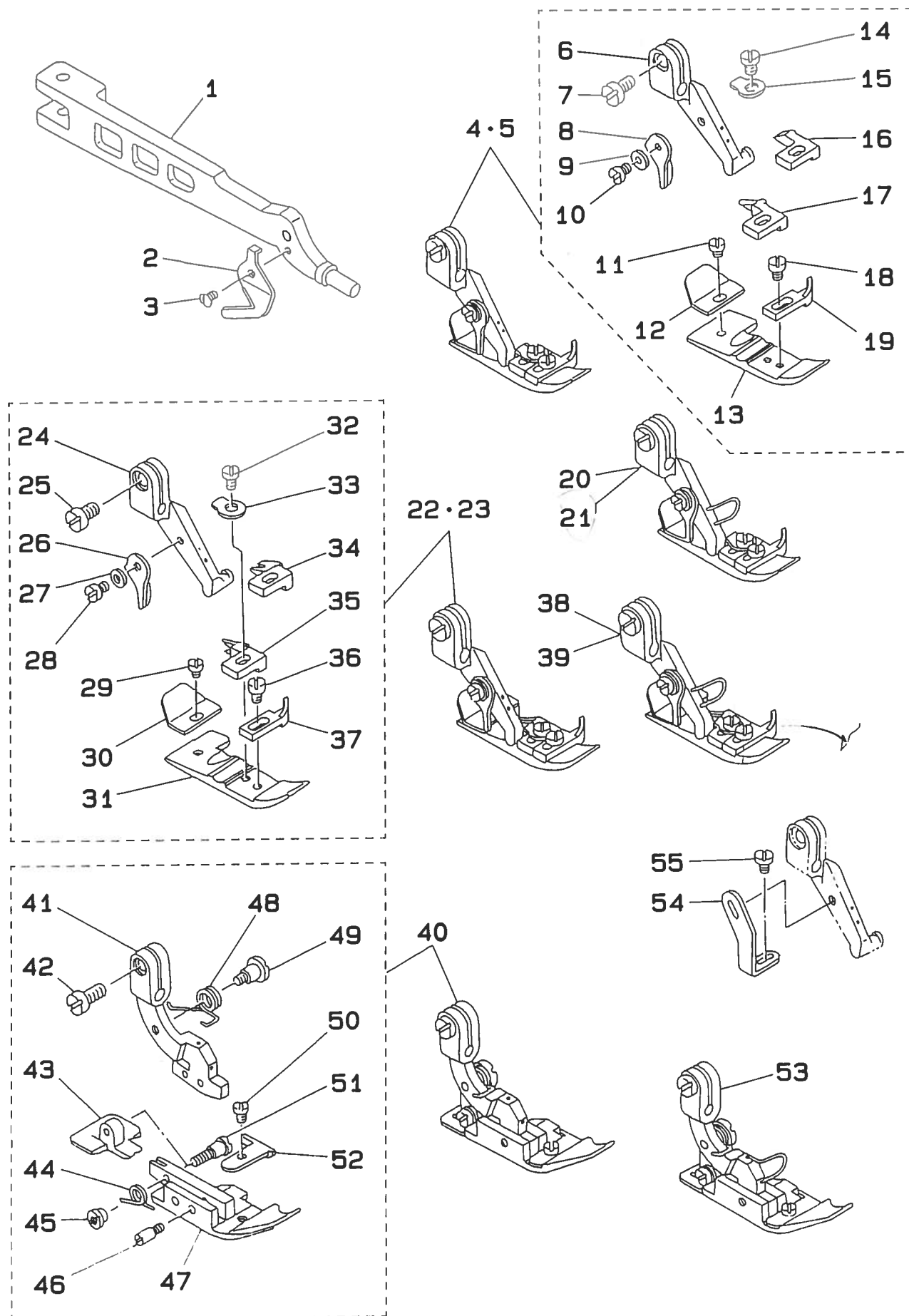
押え関係 (1)



REF.NO	NOTE	PART NO.	DESCRIPTION	ヒンメイ	AMT.
1		118-20404	PRESSER FOOT LIFTING LEVER	オサエヒキアケレハ-	1
2		SD-0630271-SP	HINGE SCREW D= 6.35 H= 2.7	タメネジ D=6.35 H=2.7	1
3		SS-8110422-TP	SCREW 11/64-40 L=4	トメネジ 11/64-40 L=4	1
4		118-20602	STOPPER	オサエウテ-ストッパ	1
5		118-20909	SPRING	オサエヒキアケハネ	1
6		118-20503	WASHER	オサエヒキアケホ-フタ	1
7		SS-6110610-TP	SCREW 11/64-40 L=6	ヒラネジ 11/64-40 L=6	1
8		118-20305	PRESSER FOOT LIFTING BAR	オサエヒキアケホ-	1
9		118-20164	PRESSER BAR ASM.	オサエホウクミ	1
10		B1515-804-00B	PRESSER SPRING	オサエハネB	1
11		118-20214	PRESSER SPRING REGULATOR	オサエチョウセツネジ	1
12		SS-8110510-SP	SCREW 11/64-40 L=5	トメネジ 11/64-40 L=5	1
13		B1534-804-000	PRESSER FOOT ARM HINGE SHAFT	オサエウテヒンジジク	1
14		115-21002	PRESSER FOOT SHAFT	オサエジク	1
15		115-21101	BUSHING	オサエジクメタル	1
16		SS-8120740-SP	SCREW 3/16-28 L=7	トメネジ 3/16-28 L=7	1
17		118-19414	LIFTING HOOK	オサエアケフツク	1
18		SS-6151210-SP	SCREW 15/64-28 L=12	ヒラネジ 15/64-28 L=12	1
19		NS-6150310-SP	NUT 15/64-28	ロツカクナツト 15/64-28	1
20		118-19703	PRESSER FOOT ARM SPRING	オサエウテハネ	1
21		118-19505	LIFTING ARM	オサエアケウテ	1
22		B1536-804-000	PIN	オサエジク スラストウテピン	1
23		B1535-804-0A0	PRESSER FOOT SHAFT THRUST ARM	オサエジク スラストウテクミ	1
24		SS-9151210-TP	SCREW 15/64-28 L=11.8	ロツカクホルト 15/64-28	(1)
25		SS-7161040-SP	SCREW 1/4-24 L= 9.5	マルヒラネジ 1/4-24 L=9.5	1
26		118-19307	LIFTING LEVER	オサエアケレハ-	1
27		118-19109	LIFTING LEVER SCREW	オサエアケレハ-ネジ	1
28		118-19208	LIFTING LEVER SPRING	オサエアケレハ-ハネ	1
29		NS-6110420-SP	NUT 11/64-40	ロツカクナツト 11/64-40	1
30		SS-7111410-SP	SCREW 11/64-40 L=14	マルヒラネジ 11/64-40 L=14	1
31		B1529-804-000	PRESSER FOOT LIFTING LEVER STO	オサエアケレハ-ストッパ	1

10. PRESSER FOOT COMPONENTS(2)

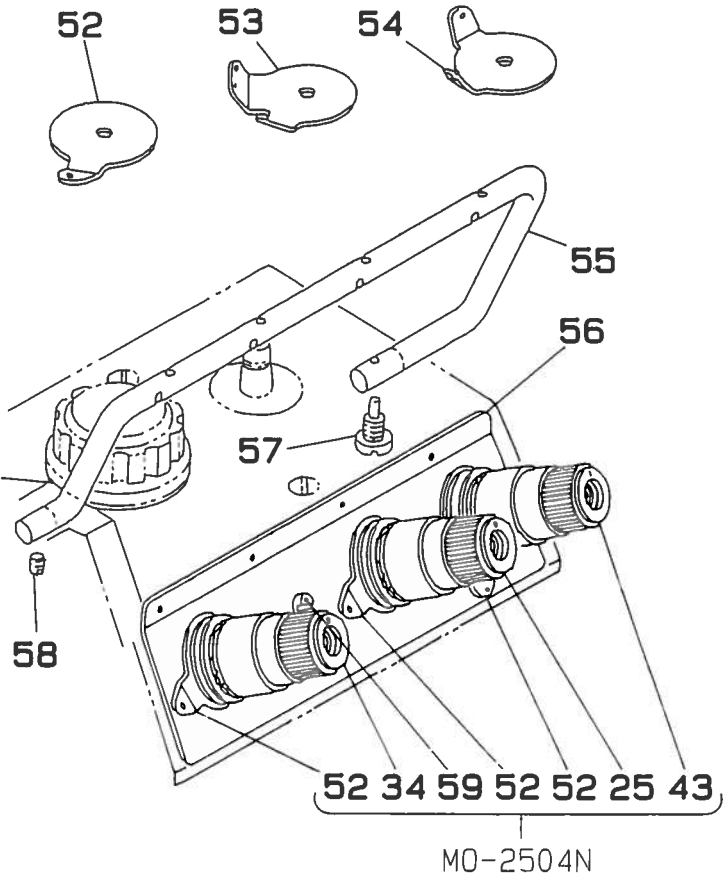
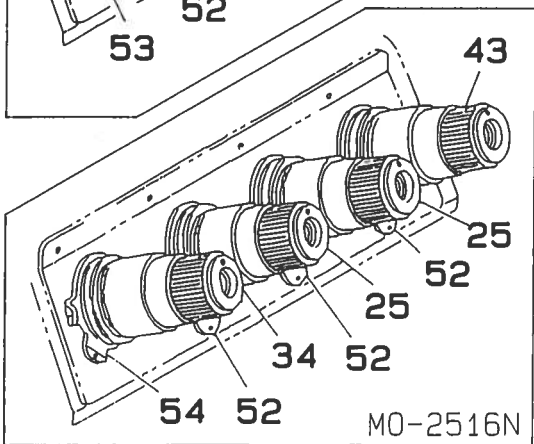
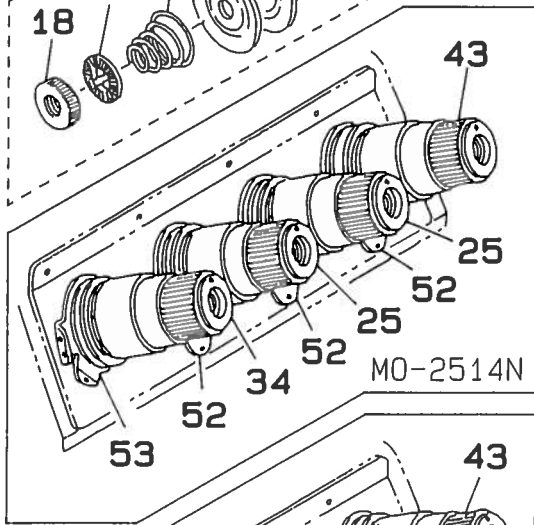
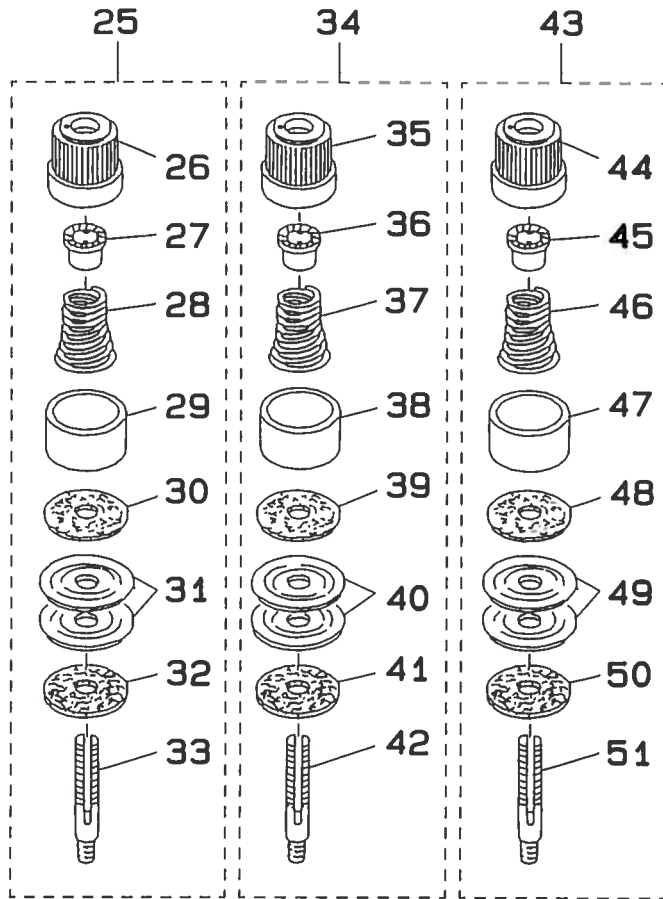
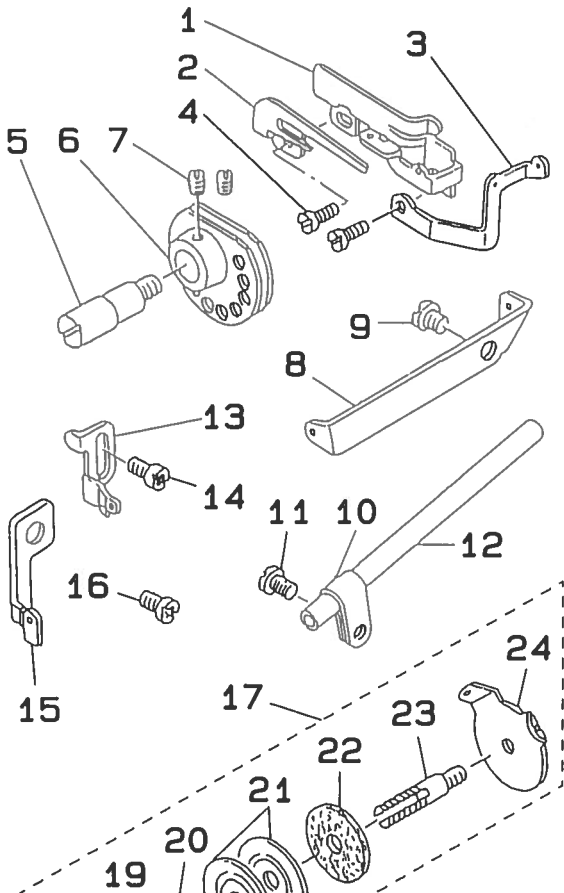
押え関係 (2)



REF.NO	NOTE	PART NO.	DESCRIPTION	ヒンメイ	AMT.
1		118-19604	PRESSER FOOT ARM	オサエウテ	1
2		B1528-804-000-A	THREAD TRIMMER	イトネリハ	1
3		SS-6060440-TP	SCREW 3/32-56 L=4	ヒラネジ 3/32-56 L=4	1
4	#02	118-81455	PRESSER FOOT ASM.	オサエ クミ	1
5	#01	118-76158	PRESSER FOOT ASM.	オサエ クミ	1
6		118-72009	PRESSER FOOT HINGE	オサエヒンジ	(1)
7		SS-6090650-SP	SCREW 9/64-40 L=6	ヒラネジ 9/64-40 L=6	(1)
8		B1530-804-000	STOPPER	オサエ ストッパ	(1)
9		WP-0250516-SD	WASHER 2.5X6X0.5	ヒラサカネ 2.5X6X0.5	(1)
10		SS-7060610-SP	SCREW 3/32-56 L= 5.5	マルヒラネジ 3/32-56 L=5.5	(1)
11		SS-6060210-SP	SCREW 3/32-56 L= 1.9	ヒラネジ 3/32-56 L=1.9	(1)
12		B1511-814-000	REAR PRESSER FOOT	カラカントメ	(1)
13		B1507-804-C00	PRESSER FOOT	オサエ	(1)
14		SS-7080520-SP	SCREW 1/8-44 L=4.9	マルヒラネジ 1/8-44 L=4.9	(1)
15		B1508-804-00B	SPRING	オサエ トリツケハネ	(1)
16		B1509-804-C00	STITCH TONGUE	イトスハリタ	(1)
17	#02	118-74609	STITCH TONGUE	イトスハリタ	(1)
18		SS-6060440-TP	SCREW 3/32-56 L=4	ヒラネジ 3/32-56 L=4	(1)
19		B1510-814-000	CURL GUARD	カールトメ	(1)
20	#04	118-81471	PRESSER FOOT ASM.	オサエ クミ	1
21	#03	118-76166	PRESSER FOOT ASM.	オサエ クミ	1
22	#06	118-81554	PRESSER FOOT ASM.	オサエ クミ	1
23	#05	118-76851	PRESSER FOOT ASM.	オサエ クミ	1
24		118-72009	PRESSER FOOT HINGE	オサエヒンジ	(1)
25		SS-6090650-SP	SCREW 9/64-40 L=6	ヒラネジ 9/64-40 L=6	(1)
26		B1530-804-000	STOPPER	オサエ ストッパ	(1)
27		WP-0250516-SD	WASHER 2.5X6X0.5	ヒラサカネ 2.5X6X0.5	(1)
28		SS-7060610-SP	SCREW 3/32-56 L= 5.5	マルヒラネジ 3/32-56 L=5.5	(1)
29		SS-6060210-SP	SCREW 3/32-56 L= 1.9	ヒラネジ 3/32-56 L=1.9	(1)
30		B1511-814-000	REAR PRESSER FOOT	カラカントメ	(1)
31		B1507-814-00P	PRESSER FOOT	オサエ	(1)
32		SS-7080520-SP	SCREW 1/8-44 L=4.9	マルヒラネジ 1/8-44 L=4.9	(1)
33		B1508-804-00B	SPRING	オサエ トリツケハネ	(1)
34		B1509-814-00P	STITCH TONGUE	イトスハリタ	(1)
35	#06	118-74708	STITCH TONGUE	イトスハリタ	(1)
36		SS-6060440-TP	SCREW 3/32-56 L=4	ヒラネジ 3/32-56 L=4	(1)
37		B1510-814-000	CURL GUARD	カールトメ	(1)
38	#08	118-81570	PRESSER FOOT ASM.	オサエ クミ	1
39	#07	118-76869	PRESSER FOOT ASM.	オサエ クミ	1
40	#09	118-77552	PRESSER FOOT ASM.	ジユオサエ クミ	1
41		118-72108	PRESSER FOOT HINGE	ジユオサエ ヒンジ	(1)
42		SS-6090650-SP	SCREW 9/64-40 L=6	ヒラネジ 9/64-40 L=6	(1)
43		118-75309	REAR PRESSER FOOT	ウシロオサエ	(1)
44		B1512-816-000	SPRING, FOR REAR PRESSER FOOT	2タノオサエ ハネ	(1)
45		B1513-816-000	NUT, FOR REAR PRESSER FOOT	2タノオサエ ヒンジネジ ナット	(1)
46		B1510-816-000	HINGE PIN	ジユオサエ ヒンジピン	(1)
47		B1507-816-000	HINGED TYPE PRESSER FOOT	オサエ	(1)
48		B1515-816-000	PRESSER FOOT ARM SPRING	オサエウテ ハネ	(1)
49		B1514-816-000	SCREW	オサエウテ ハネ トリツケネジ	(1)
50		SS-6060340-SP	SCREW 3/32-56 L= 2.5	ヒラネジ 3/32-56 L=2.5	(1)
51		B1511-816-000	HINGE SCREW	2タノオサエ ヒンジ	(1)
52		B1530-816-D00	AUXILIARY STOPPER	ホジヨトメイタ	(1)
53	#10	118-77578	PRESSER FOOT ASM.	ジユオサエ クミ	1
54	#11	B1539-804-000	PRESSER FOOT FIXING PLATE	オサエ コテイイタ	1
55	#11	SS-6060410-TP	SCREW 3/32-56 L= 3.5	ヒラネジ 3/32-56 L=3.5	1

Note (注記) #01.....FOR MO-2504N STANDARD PART MO-2504N 標準用
#02.....FOR MO-2504N-OD4-200 MO-2504N-OD4-200 用
#03.....SPECIAL ORDER PART FOR MO-2504N MO-2504N 特別注文部品
(WITH FINGER GUARD) (指ガード付)
#04.....SPECIAL ORDER PART FOR MO-2504N- MO-2504N-OD4-200 特別注文部品
OD4-200(WITH FINGER GUARD) (指ガード付)
#05.....FOR MO-2514N STANDARD PART MO-2514N 標準用
#06.....FOR MO-2514N-BD4-200 MO-2514N-BD4-200 用
#07.....SPECIAL ORDER PART FOR MO-2514N MO-2514N 特別注文部品
(WITH FINGER GUARD) (指ガード付)
#08.....SPECIAL ORDER PART FOR MO-2514N- MO-2514N-BD4-200 特別注文部品
BD4-200(WITH FINGER GUARD) (指ガード付)
#09.....FOR MO-2516N MO-2516N 用
#10.....SPECIAL ORDER PART FOR MO-2516N MO-2516N 特別注文部品
(WITH FINGER GUARD) (指ガード付)
#11.....SPECIAL ORDER PART 特別注文部品

11. THREAD TENSION COMPONENTS
糸調子関係



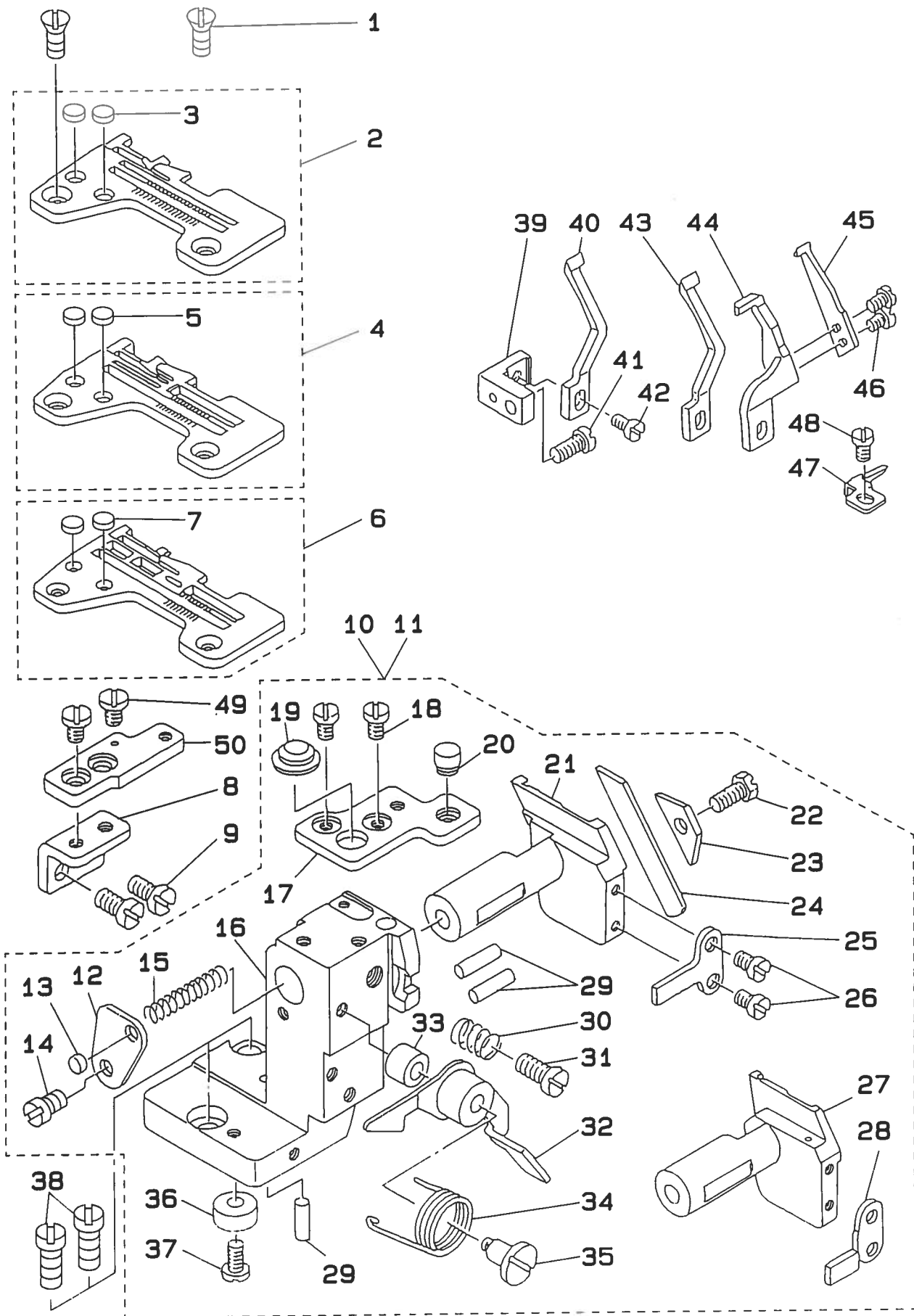
REF. NO	NOTE	PART NO.	DESCRIPTION	ヒソメイ	AMT.
1	#01	118-29504	CHAIN LOOPER THREAD GUIDE	シタトカム イトアンナイ	1
2	#01	B2204-816-000	HOOK	シタトカム ツメ	1
3	#01	118-29603	CHAIN LOOPER THREAD GUIDE	シタトアンナイ	1
4	#01	SS-4090615-SP	SCREW 9/64-40 L=6	ナハネジ 9/64-40 L=6	2
5	#01	B2202-816-000	SHAFT	シタトカムシク	1
6	#01	B2201-816-000	THREAD CAM	シタトカム	1
7	#01	SS-8110410-TP	SCREW 11/64-40 L= 3.5	トメネジ 11/64-40 L=3.5	2
8	#01	B2402-716-000	LOOPER THREAD GUIDE TUBE GUIDE	シタイト-カン アンナイ	1
9	#01	SS-5150510-SP	SCREW 15/64-28 L=5	トラスネジ 15/64-28 L=5	1
10	#01	B3113-352-000	MOUNTING BRACKET	シタル-ハ イト ト-カン トリツタダイ	1
11	#01	SS-4120615-SP	SCREW 3/16-28 L=6	ナハネジ 3/16-28 L=6	1
12	#01	B2401-816-000	LOOPER THREAD GUIDE TUBE	シタイト-カン	1
13		118-16709	NEEDLE THREAD GUIDE	ハリトアンナイ	1
14		SS-4110715-SP	SCREW 11/64-40 L=7	ナハネジ 11/64-40 L=7	1
15	#01	118-17210	NEEDLE THREAD GUIDE	ニジユウカンハリトアンナイ	1
16	#01	SS-4110715-SP	SCREW 11/64-40 L=7	ナハネジ 11/64-40 L=7	1
17	#01	115-50852	TENSION CONTROLLER ASM.	シタトチヨ-シホ- クミ	1
18		B2314-019-000	TENSION POST NUT	イトチヨ-シホ- ナツト	(1)
19		B3120-125-000	ROTATING STOPPER	イトチヨ-シカラ カイテントメ	(1)
20		B2017-372-000	TENSION SPRING NO.1	タ-イ1 イトチヨ-シハネ	(1)
21		B3126-012-000	THREAD TENSION DISK	イトチヨ-シカラ	(2)
22		B3120-352-000	THREAD TENSION SPRING FELT	イトチヨ-シハネサ フェルト	(1)
23		115-50803	THREAD TENSION POST	シタトチヨ-シホ-	(1)
24		115-50308	THREAD GUIDE	チヨ-シカラ イトアンナイ	(1)
25		119-56950	THREAD TENSION SPRING JUNCTION	イトチヨウシハネケツコウ (キ)	1
26		119-56901	THREAD TENSION KNOB, YELLOW	イトチヨウシツマミ (キ)	(1)
27		B3112-704-000	TENSION SPRING BUSHING	ハネ プッシュ	(1)
28		B3102-804-000	TENSION SPRING, YELLOW	イトチヨ-シ ハネ (キロ)	(1)
29		119-57305	TENSION DISC PRESSER	チヨウシカラオサエ	(1)
30		B3120-704-000	THREAD TENSION SPRING FELT	イトチヨ-シハネサ フェルト	(1)
31		B3126-012-000	THREAD TENSION DISK	イトチヨ-シカラ	(2)
32		B3120-352-000	THREAD TENSION SPRING FELT	イトチヨ-シハネサ フェルト	(1)
33		B3105-804-000	TENSION POST	イトチヨ-シホ-	(1)
34		119-56752	THREAD TENSION SPRING JUNCTION	イトチヨウシハネケツコウ (アカ)	1
35		119-56703	THREAD TENSION PICK-UP (RED)	イトチヨウシツマミ (アカ)	(1)
36		B3112-704-000	TENSION SPRING BUSHING	ハネ プッシュ	(1)
37		B3101-804-000	TENSION SPRING, RED	イトチヨ-シ ハネ	(1)
38		119-57305	TENSION DISC PRESSER	チヨウシカラオサエ	(1)
39		B3120-704-000	THREAD TENSION SPRING FELT	イトチヨ-シハネサ フェルト	(1)
40		B3126-012-000	THREAD TENSION DISK	イトチヨ-シカラ	(2)
41		B3120-352-000	THREAD TENSION SPRING FELT	イトチヨ-シハネサ フェルト	(1)
42		B3105-804-000	TENSION POST	イトチヨ-シホ-	(1)
43		119-56851	THREAD TENSION SPRING JUNCTION	イトチヨウシハネケツコウ (アオ)	1
44		119-56802	THREAD TENSION KNOB, BLUE	イトチヨウシツマミ (アオ)	(1)
45		B3112-704-000	TENSION SPRING BUSHING	ハネ プッシュ	(1)
46		B3103-804-000	TENSION SPRING, BLUE	イトチヨ-シ ハネ (アオ)	(1)
47		119-57305	TENSION DISC PRESSER	チヨウシカラオサエ	(1)
48		B3120-704-000	THREAD TENSION SPRING FELT	イトチヨ-シハネサ フェルト	(1)
49		B3126-012-000	THREAD TENSION DISK	イトチヨ-シカラ	(2)
50		B3120-352-000	THREAD TENSION SPRING FELT	イトチヨ-シハネサ フェルト	(1)
51		B3105-804-000	TENSION POST	イトチヨ-シホ-	(1)
52		B3109-704-000	THREAD GUIDE (B)	チヨ-シカラ イトアンナイ B	3
53	#02	118-36400	NEEDLE THREAD GUIDE	ハリトチヨウシカライトアンナイ	1
54	#01	115-50308	THREAD GUIDE	チヨ-シカラ イトアンナイ	1
55		118-36202	THREAD GUIDE	チユウカン イトアンナイ	1
56		118-36103	THREAD GUIDE	イトアンナイイタ	1
57		SS-6151820-TP	SCREW 15/64-28 L=17.5	ヒラネジ 15/64-28 L=17.5	1
58		SS-8110422-TP	SCREW 11/64-40 L=4	トメネジ 11/64-40 L=4	1
59	#03	SS-7110710-SL	SCREW 11/64-40 L=7.0	マルヒラネジ 11/64-40 L=7	1

Note (注記) #01.....FOR MO-2516N
#02.....FOR MO-2514N
#03.....FOR MO-2504N

MO-2516N 用
MO-2514N 用
MO-2504N 用

12. LOWER KNIFE COMPONENTS

下メス関係

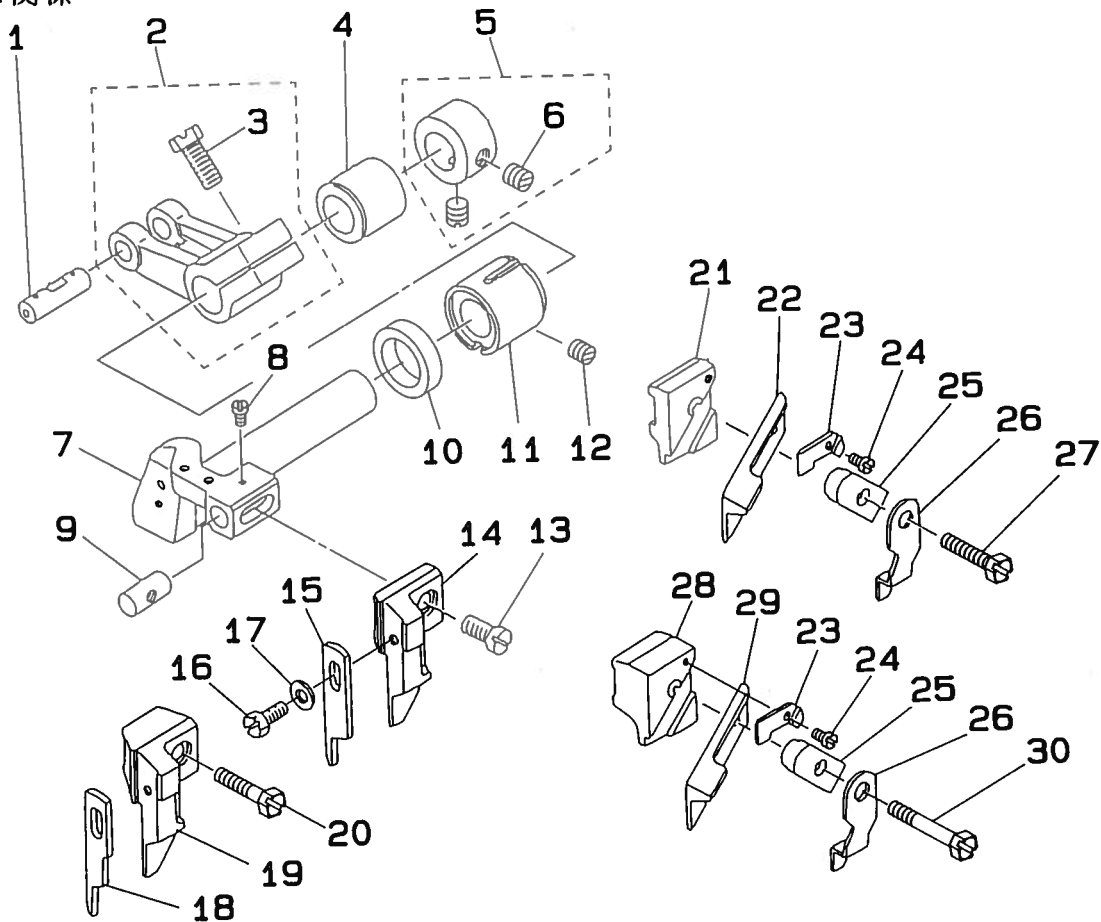


REF.NO	NOTE	PART NO.	DESCRIPTION	ヒンメイ	AMT.
1		SS-2110910-SL	SCREW 11/64-40 L=9	マルヒラネジ 11/64-40 L=9	2
2	#01	R4200-HOD-DAO	THROAT PLATE ASM.	ハリイタ クミ	1
3		118-06304	PLUG	ハリイタフタ	(2)
4	#02	R4205-HOD-EAO	THROAT PLATE ASM.	ハリイタ クミ	1
5		118-06304	PLUG	ハリイタフタ	(2)
6	#03	R4508-HOD-DAO	THROAT PLATE ASM.	ハリイタ クミ	1
7		118-06304	PLUG	ハリイタフタ	(2)
8		118-04408	THROAT PLATE BASE B RETAINER	ハリイタ イ B ササエ	1
9		SS-6121010-SP	SCREW 3/16-28 L=10	ヒラネジ 3/16-28 L=10	2
10	#04	118-48157	LOWER KNIFE BRACKET	シタメストリツケタイケツコウ	1
11	#03	118-48165	LOWER KNIFE BRACKET	シタメストリツケタイケツコウ	1
12		118-46904	SPRING STOPPER	シタメスハネ トメイタ	(1)
13		118-06304	PLUG	ハリイタフタ	(1)
14		SS-7110720-SP	SCREW 11/64-40 L=7	マルヒラネジ 11/64-40 L=7	(1)
15		118-46607	SPRING	シタメス スライトジク ハネ	(1)
16		118-47811	LOWER KNIFE SUPPORT BRACKET	シタメス トリツケタイ	(1)
17		118-04507	THROAT PLATE BASE A	ハリイタタイ A	(1)
18		SS-6110610-TP	SCREW 11/64-40 L=6	ヒラネジ 11/64-40 L=6	(2)
19		118-04713	RUBBER PLUG B	ヌノタイ ホウシンセン B	(1)
20		119-49609	RUBBER PLUG Z	ヌノタイ ホウシンセン (Z)	(1)
21	#04	118-46219	LOWER KNIFE SLIDE STUD	シタメススライトジク	(1)
22		SS-9111010-SP	SCREW 11/64-40 L=9.5	ロツカクホルト 11/64-40 L=9.5	(1)
23		118-46102	LOWER KNIFE PRESSER PLATE	シタメスオサエ	(1)
24		118-46003	LOWER KNIFE	シタメス	(1)
25	#04	118-46417	ROTATING STOPPER	シタメススライトジクマワリトメ	(1)
26		SS-7090710-SP	SCREW 9/64-40 L= 6.8	マルヒラネジ 9/64-40 L=6.8	(2)
27	#03	118-46300	LOWER KNIFE SLIDE STUD	シタメス スライトジク	(1)
28	#03	118-46508	ROTATING STOPPER	シタメス スライトジク マワリトメ	(1)
29		118-46805	HOLDER PIN	ササエピン	(3)
30		B4115-704-000	SPRING	スライトジク トメネジハネ	(1)
31		SS-7151120-SP	SCREW 15/64-28 L=11	マルヒラネジ 15/64-28 L=11	(1)
32		118-01867	LEVER ASM.	ヌノタイカイハイレハークミ	(1)
33		118-02105	RUBBER PLUG	ヌノタイ カイハイレハ- ホウシンゴム	(1)
34		118-02014	LEVER SPRING	ヌノタイ カイハイレハ- ハネ	(1)
35		SD-0601021-SP	HINGE SCREW D=6 H=10.2	タンネジ D=6 H=10.2	(1)
36		B2739-761-000	WASHER	サカネ	(1)
37		SS-7110840-SP	SCREW 11/64-40 L=7.8	マルヒラネジ 11/64-40 L=7.8	(1)
38		SS-6151440-SP	SCREW 15/64-28 L=14	ヒラネジ 15/64-28 L=14	2
39		118-47100	NEEDLE GUARD HOLDER	ハリウケササエ	1
40	#01	118-90100	NEEDLE GUARD	ハリウケ	1
41		SS-7110840-SP	SCREW 11/64-40 L=7.8	マルヒラネジ 11/64-40 L=7.8	1
42		SS-7090610-SP	SCREW 9/64-40 L=6	マルヒラネジ 9/64-40 L=6	1
43	#02	118-90308	NEEDLE GUARD	ハリウケ	1
44	#03	120-15301	NEEDLE HOLDER	ハリウケ	1
45	#03	120-15400	NEEDLE HOLDER	ハリウケ	1
46	#03	SS-7060510-SP	SCREW 3/32-56 L=4.8	マルヒラネジ 3/32-56 L=4.8	2
47	#03	118-90704	NEEDLE GUARD	ハリウケ	1
48	#03	SS-7090510-SP	SCREW 9/64-40 L= 4.6	マルヒラネジ 9/64-40 L=4.6	1
49		SS-6110610-TP	SCREW 11/64-40 L=6	ヒラネジ 11/64-40 L=6	2
50		118-47902	THROAT PLATE BASE B	ハリイタタイ B	1

Note (注記) #01.....FOR MO-2504N MO-2504N 用
#02.....FOR MO-2514N MO-2514N 用
#03.....FOR MO-2516N MO-2516N 用
#04.....FOR MO-2504N,MO-2514N MO-2504N,MO-2514N 用

13. UPPER KNIFE COMPONENTS

上メス関係

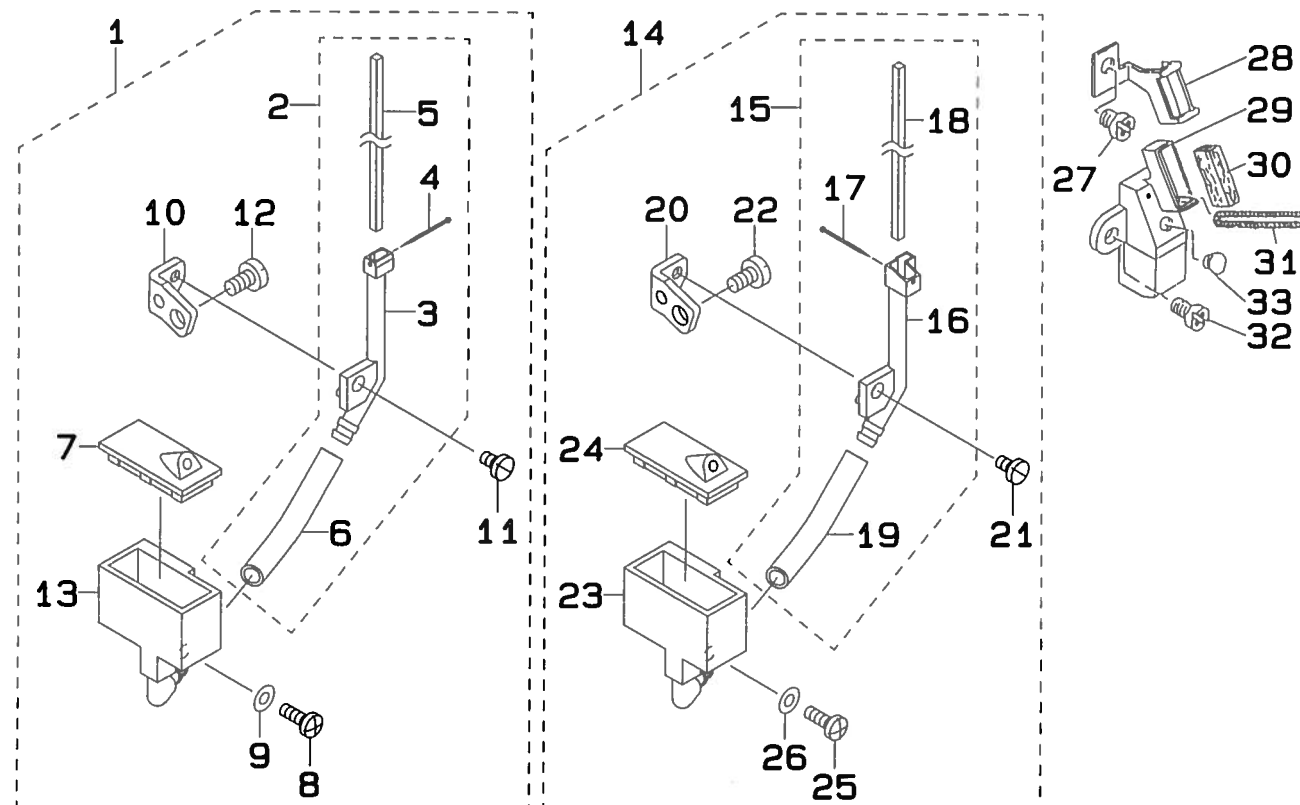


REF.NO	NOTE	PART NO.	DESCRIPTION	ヒ	ソ	メ	イ	AMT.
1	#01	B1403-352-C00	CRANK PIN	クランクピン C				1
2		115-65058	UPPER KNIFE DRIVING ARM ASM.	ウラメスフタマウテ	クミ			1
3		SS-9661230-CP	SCREW 1/4-40 L=12	ロツカクホルト	1/4-40 L=12			(1)
4		115-65306	BUSHING, REAR	ウラメスジク	ウシロメタル			1
5		CS-111101E-SH	THRUST COLLAR ASM. D=11.11 W=10	スラストウケ	D=11.11 W=10	クミ		1
6		SS-8660330-SP	SCREW 1/4-40 L= 3.0	トメネジ	1/4-40 L=3			(2)
7		118-45203	KNIFE DRIVING ARM SHAFT	メスウテ	ジク			1
8	#06	SS-4060310-SP	SCREW 3/32-56 L=2.5	ナメネジ	3/32-56 L=2.5			1
9		115-65801	UPPER KNIFE GUIDE SHAFT	ウラメスカ	イト	ジク		1
10		115-66809	OIL SEAL	ウラメスジク	オイルシール			1
11		115-65207	BUSHING, FRONT	ウラメスジク	マエメタル			1
12		SS-8120740-SP	SCREW 3/16-28 L=7	トメネジ	3/16-28 L=7			1
13	#02	SS-6111040-SP	SCREW 11/64-40 L= 9.5	ヒラネジ	11/64-40 L=9.5			1
14	#02	118-45302	UPPER KNIFE SUPPORT A	ヒラメスササエ	A			1
15	#02	118-45609	KNIFE	ヒラメス				1
16	#07	SS-9090813-TP	SCREW 9/64-40 L=8	ロツカクホルト	9/64-40 L=8			1
17	#07	WP-0370316-SD	WASHER 3.7X8X0.3	ヒラサ	カネ	3.7X8X0.3		1
18	#03	118-45708	KNIFE	ヒラメス				1
19	#03	118-45401	UPPER KNIFE SUPPORT	ヒラメスササエ				1
20	#03	SS-6111610-SP	SCREW 11/64-40 L=16	ヒラネジ	11/64-40 L=16			1
21	#04	115-98000	UPPER KNIFE SUPPORT	ウラメスササエ				1
22	#04	118-45807	UPPER KNIFE	ウラメス				1
23	#06	115-65702	WASHER	ウラメスオサエ	サ	カネ		1
24	#06	SS-4060310-SP	SCREW 3/32-56 L=2.5	ナメネジ	3/32-56 L=2.5			1
25	#06	115-65504	UPPER KNIFE PRESSER PLATE	ウラメスオサエ				1
26	#06	118-48405	UPPER KNIFE COVER	ウラメスカ	カ	ハ		1
27	#04	SS-9111610-SP	SCREW 11/64-40 L=16	ロツカクホルト	11/64-40 L=16			1
28	#05	118-45500	UPPER KNIFE SUPPORT	ウラメスササエ				1
29	#05	118-45906	UPPER KNIFE	ウラメス				1
30	#05	SS-9112310-SP	SCREW 11/64-40 L=23	ロツカクホルト	11/64-40 L=23			1

Note (注記) #01.....SELECTING PART FOR FIT TOLERANCE 選択かん合部品
 #02.....MO-2504N,MO-2514N(FOR DOMESTIC USE) MO-2504N,MO-2514N 国内用
 #03.....MO-2516N(FOR DOMESTIC USE) MO-2516N 国内用
 #04.....MO-2504N,MO-2514N(FOR EXPORT) MO-2504N,MO-2514N 輸出用
 #05.....MO-2516N(FOR EXPORT) MO-2516N 輸出用
 #06.....FOR EXPORT 輸出用
 #07.....FOR DOMESTIC USE 国内用

14. NEEDLE COOLING MECHANISM COMPONENTS

針冷却装置関係

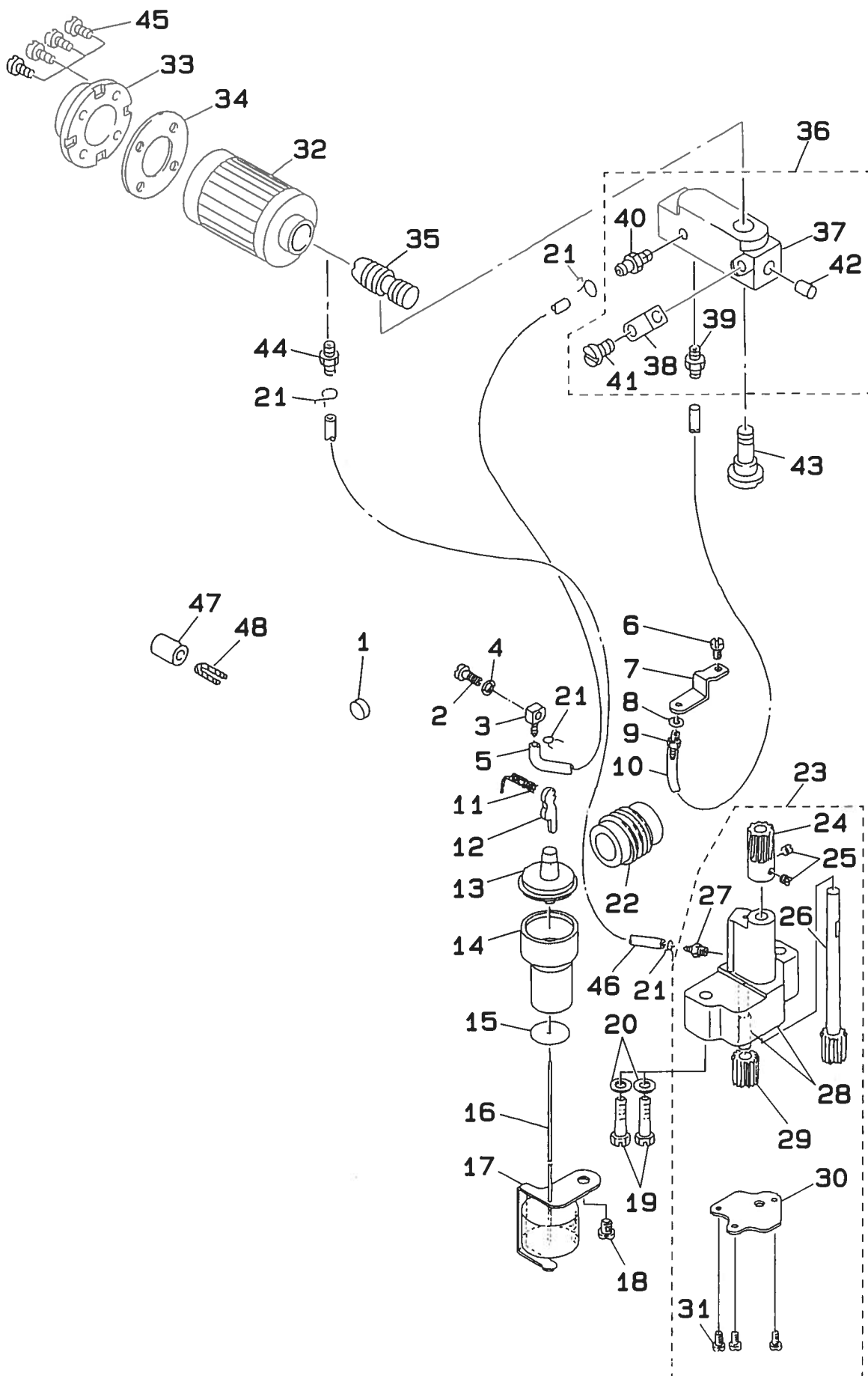


REF.NO	NOTE	PART NO.	DESCRIPTION	ヒンメイ	AMT.
1	#01	118-55954	NEEDLE COOLER UNIT ASM. (OVER)	ハリレイヤクソウチ(オーハ)クミ	1
2		118-55970	NEEDLE COOLER ASM. (OVER)	ハリレイヤクキ(オーハ)クミ	(1)
3		118-55905	NEEDLE COOLER (OVER)	ハリレイヤクキ(オーハ)	(1)
4		118-56101	PIN	ハリレイヤクフェルトメピン	(1)
5		118-56200	FELT	ハリレイヤクフェルト	(1)
6		BT-0700500-EA	TUBE	ウレタンチューブ	(0.1)
7		118-56507	TANK COVER	エスレタンクフタ	(1)
8		SS-4091015-SP	SCREW 9/64-40 L=10	ナハネシ 9/64-40 L=10	(1)
9		WP-0371026-SD	WASHER 3.7X7X1	ヒラサカネ 3.7X7X1	(1)
10		118-56309	SUPPORT	ハリレイヤクササエ	(1)
11		SS-7090610-SP	SCREW 9/64-40 L=6	マルヒラネシ 9/64-40 L=6	(1)
12		SS-7110840-SP	SCREW 11/64-40 L=7.8	マルヒラネシ 11/64-40 L=7.8	(1)
13		118-56408	TANK	エスレタンク	(1)
14	#02	118-56051	NEEDLE COOLER UNIT ASM. (INTER)	ハリレイヤクソウチ(インタ)クミ	1
15		118-56077	NEEDLE COOLER ASM. (INTER)	ハリレイヤクキ(インタ)クミ	(1)
16		118-56002	NEEDLE COOLER (INTER)	ハリレイヤクキ(インタ)	(1)
17		118-56101	PIN	ハリレイヤクフェルトメピン	(1)
18		118-56200	FELT	ハリレイヤクフェルト	(1)
19		BT-0700500-EA	TUBE	ウレタンチューブ	(0.1)
20		118-56309	SUPPORT	ハリレイヤクササエ	(1)
21		SS-7090610-SP	SCREW 9/64-40 L=6	マルヒラネシ 9/64-40 L=6	(1)
22		SS-7110840-SP	SCREW 11/64-40 L=7.8	マルヒラネシ 11/64-40 L=7.8	(1)
23		118-56408	TANK	エスレタンク	(1)
24		118-56507	TANK COVER	エスレタンクフタ	(1)
25		SS-4091015-SP	SCREW 9/64-40 L=10	ナハネシ 9/64-40 L=10	(1)
26		WP-0371026-SD	WASHER 3.7X7X1	ヒラサカネ 3.7X7X1	(1)
27	#03	SS-4110715-SP	SCREW 11/64-40 L=7	ナハネシ 11/64-40 L=7	1
28	#03	118-55509	PRESSER	ハリトフェルト オサエ	1
29	#03	118-55251	SILICON TANK ASM.	ハリトタンク クミ	1
30	#03	118-55400	FELT	ハリトフェルト	1
31	#03	CQ-2000000-00	OIL WICK	ユシ	0.1
32	#03	SS-4110915-SP	SCREW 11/64-40 L=9	ナハネシ 11/64-40 L=9	1
33	#03	TA-0550604-R0	RUBBER PLUG	トメシ	1

Note (注記) #01.....FOR MO-2504N,MO-2514N
 (STANDARD PART FOR DOMESTIC USE,
 OPTIONAL PART FOR EXPORT. Z170)
 #02.....FOR MO-2516N
 (STANDARD PART FOR DOMESTIC USE,
 OPTIONAL PART FOR EXPORT. Z171)
 #03.....FOR MO-2504N,MO-2514N

MO-2504N,MO-2514N 用
 (国内は標準装備,
 輸出はオフ・ション Z170)
 MO-2516N 用
 (国内は標準装備,
 輸出はオフ・ション Z171)
 MO-2504N,MO-2514N 用

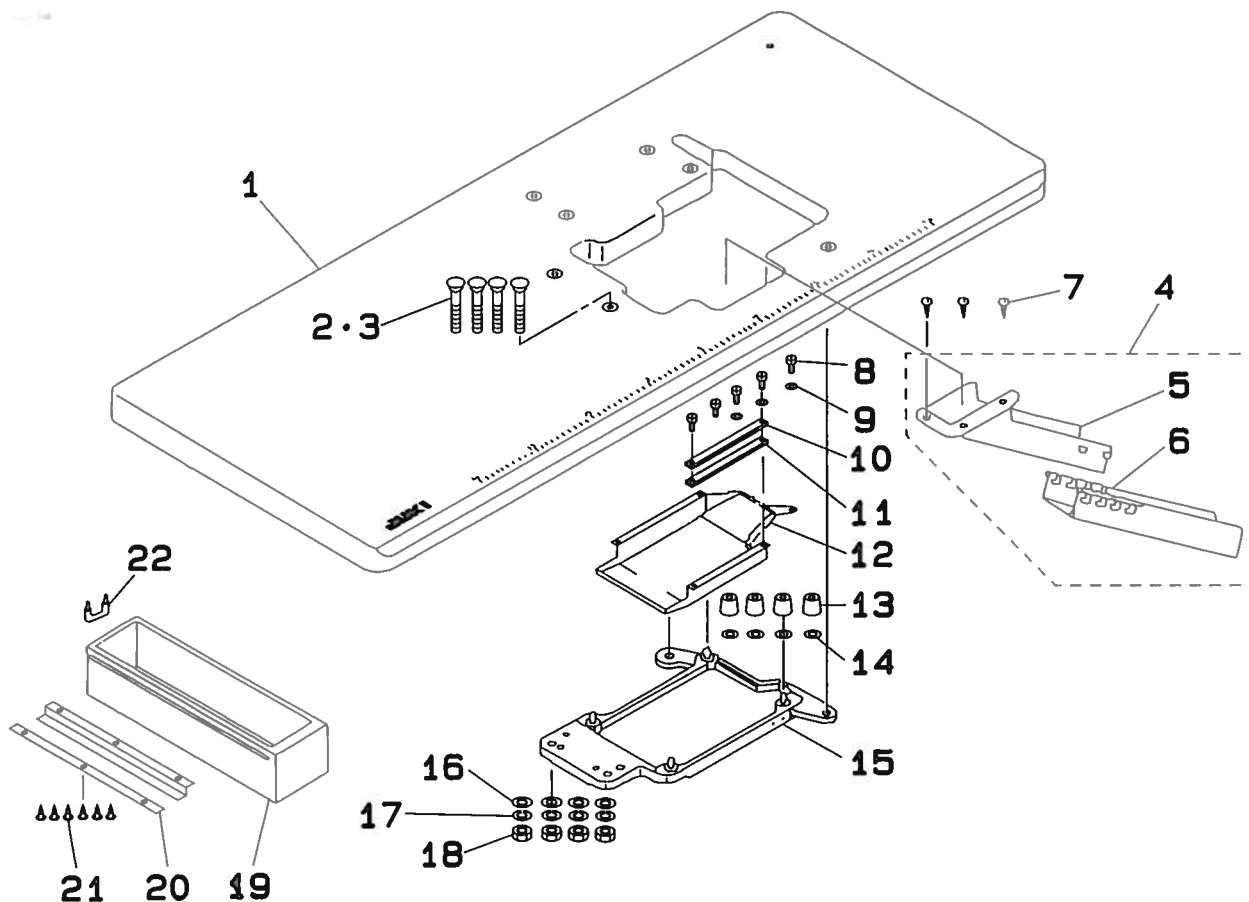
15. LUBRICATION MECHANISM COMPONENTS
給油装置関係



REF.NO	NOTE	PART NO.	DESCRIPTION	ヒンメイ	AMT.
1		118-14712	FILTER	カンリュウ アフ ラフィルタ	1
2		B3525-357-000	CONNECTING SCREW (B)	Lカ タ レンケツネジ B	1
3		SQ-0000404-MZ	CONNECTING SCREW	チューブ レンケツネジ	1
4		WP-0520656-SA	WASHER 5.2X9.5X0.6	ヒラサ カネ 5.2X9.5X0.6	1
5		BT-0500300-EA	OIL TUBE	ウレタンチューブ	0.2
6		SS-6110610-TP	SCREW 11/64-40 L=6	ヒラネジ 11/64-40 L=6	1
7		118-40709	OIL EXHAUST HOLDER	ハキタ シクチ ササエ	1
8		WP-0480856-SP	WASHER 4.8X8.4X0.8	ヒラサ カネ 4.8X8.4X0.8	1
9		SQ-1110401-MZ	CONNECTING SCREW	チューブ レンケツネジ	1
10		BT-0500300-EA	OIL TUBE	ウレタンチューブ	0.2
11		CQ-2020000-00	OIL WICK	エンシ	0.1
12		118-41608	UPPER LOOPER GUIDE OIL FELT	ウワルハ カイト キユウエフエルト	1
13		118-40808	OIL GAUGE	オイルゲージ	1
14		118-40907	OIL GAUGE HOLDER	オイルゲージ ササエ	1
15		118-41905	WASHER	ウキゴ アンナイ サカネ	1
16		118-41053	FLOAT ASM.	ウキゴ クミ	1
17		118-41202	FLOAT SUPPORT	ウキゴ ササエ	1
18		SS-4150715-SP	SCREW 15/64-28 L=7	ナネジ 15/64-28 L=7	1
19		SS-9152130-CP	SCREW 15/64-28 L=20.5	ロツカクホルト 15/64-28	2
20		WP-0651056-SH	WASHER 6.5X11X1	ヒラサ カネ 6.5X11X1	2
21		101-26803	OIL TUBE HOLDER	ハ イブ トメ	4
22		118-40600	WORM	ウオム	1
23		118-43851	OIL PUMP ASM.	キユウホンプ タイケツコウ	1
24		118-41707	WORM GEAR	ウオムハク ルマ	(1)
25		SS-8110410-TP	SCREW 11/64-40 L= 3.5	トメネジ 11/64-40 L=3.5	(2)
26		118-41855	OIL PUMP SHAFT LARGE ASM.	キヤホンプ シク タイ クミ	(1)
27		SQ-1150451-MZ	CONNECTING SCREW	チューブ レンケツネジ	(1)
28		118-40162	OIL PUMP ASM.	キユウ ホンプ タイ クミ	(1)
29		118-40303	OIL PUMP PINION	ホンプ ヨウ ヒニオン	(1)
30		118-43406	COVER	ホンプ シツタ	(1)
31		SS-6090650-SP	SCREW 9/64-40 L=6	ヒラネジ 9/64-40 L=6	(3)
32		118-43208	CARTRIDGE FILTER	カートリッジ フィルタ	1
33		118-43000	FILTER COVER	フィルタ フタ	1
34		118-43109	FILTER PACKING	フィルタ ハッセン	1
35		118-43307	FILTER GUIDE	フィルタ カイト	1
36		118-43554	DISTRIBUTION BLOCK ASM.	ブンハ イブ ロツククミ	1
37		118-43505	DISTRIBUTE BLOCK	ブンハ イブ ロツク	(1)
38		118-43703	WORM JOINT	ウオム キユウエジ ヨイント	(1)
39		SQ-1150451-MZ	CONNECTING SCREW	チューブ レンケツネジ	(1)
40		SQ-1150453-MZ	CONNECTING SCREW	チューブ レンケツネジ	(1)
41		B3525-357-000	CONNECTING SCREW (B)	Lカ タ レンケツネジ B	(1)
42		TA-0370301-M0	PLUG D=3.7X4 L=3	トメセン D=3.7X4 L=3	(1)
43		118-43604	DISTRIBUTE SCREW	ブンハ イネジ	1
44		SQ-1680451-MZ	FILTER JOINT	ハ イブ レンケツネジ	1
45		SS-4110915-SP	SCREW 11/64-40 L=9	ナネジ 11/64-40 L=9	4
46		BT-0500300-EA	OIL TUBE	ウレタンチューブ	0.1
47		118-34603	OIL SUPPLY BUSH	タキヒンキユウエフ ヲッシュ	1
48		CQ-2020000-00	OIL WICK	エンシ	0.1

16. SEMI-SUNKEN TYPE TABLE COMPONENTS

卓上式テーブル関係



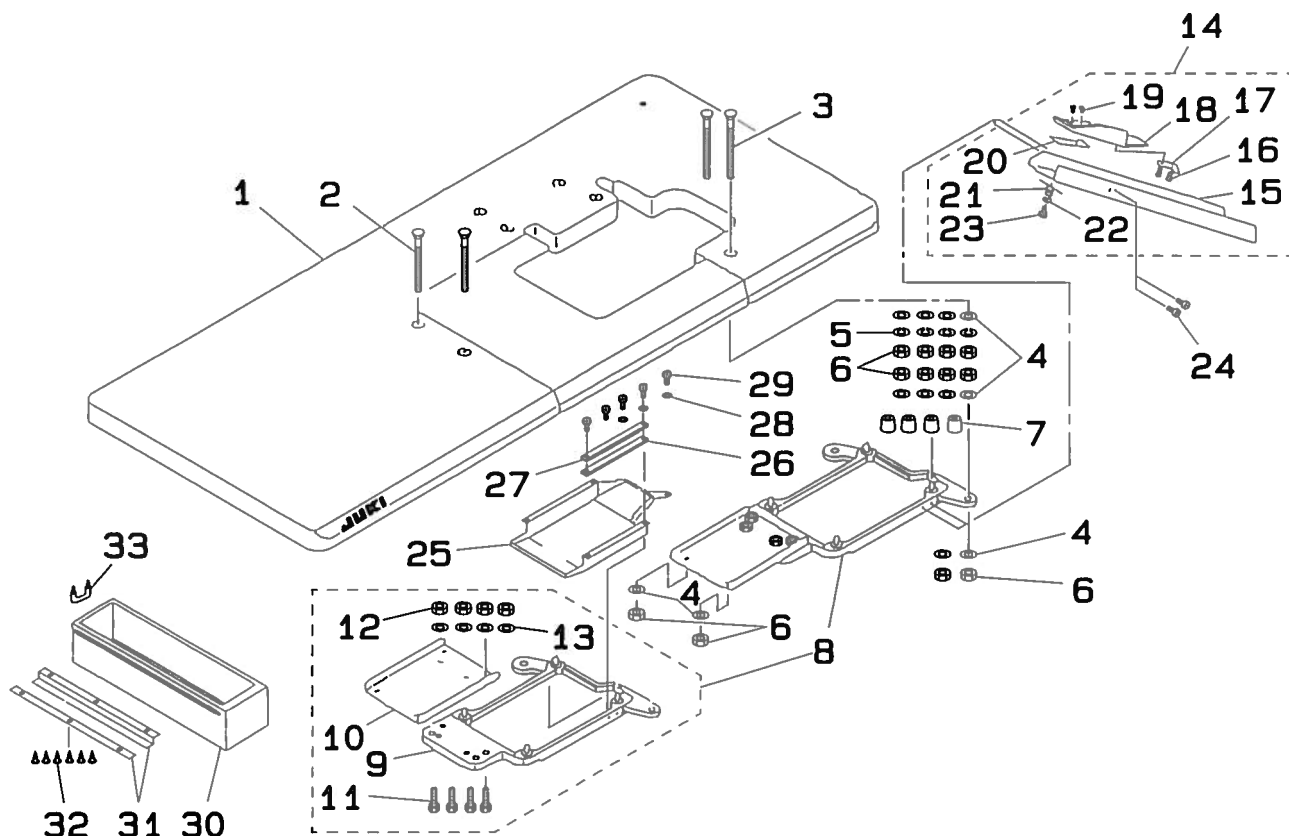
REF.NO	NOTE	PART NO.	DESCRIPTION	ヒンメイ	AMT.
1		119-59400	TABLE (SEMI-SUNKEN)	テーブル (タクシヨウ)	1
2	#01	119-66702	BOLT A	ウケイタボルト (A)	4
3	#02	115-71601	BOLT A	ウケイタボルト A	4
4		119-60150	CLOTH WASTE CHUTE ASM. (BENCH)	ヌノクスシユウト (タクシヨウ) クミ	1
5		119-60101	CLOTH WASTE CHUTE, UPPER (BENC	ヌノクスシユウトウエ (タクシヨウ)	(1)
6		119-60002	CLOTH WASTE CHUTE, LOWER (BENC	ヌノクスシユウトシタ (タクシヨウ)	(1)
7		SK-2351600-SC	WOOD SCREW D=3.5 L=16	マルチラモネジ D=3.5 L=16	3
8		SS-6090630-SP	SCREW 9/64-40 L=6	ヒラネジ 9/64-40 L=6	5
9		WP-0370316-SD	WASHER 3.7X8X0.3	ヒラサカネ 3.7X8X0.3	3
10		118-50708	CASE PRESSER PLATE	ケースメイタ	1
11		118-50807	CASE SPONGE	ケースホソシ	1
12		118-49403	COOLING FAN CASE	ソーフケース	1
13		115-71403	RUBBER CUSHION	ホーシヨム	4
14		118-49601	SPACER	ホーシヨムスハーク	4
15		118-49361	FRAME SUPPORT PLATE ASM.	フレームウケイタクミ	1
16		WP-1102016-SC	WASHER 11X21X2	ヒラサカネ 11X21X2	4
17		WS-1002560-KR	SPRING WASHER 10X18X2.5	ハネサカネ 10X18X2.5	4
18		NS-6240630-SN	NUT 3/8-18	ロツカナツト 3/8-18	4
19		111-55108	DRAWER	ヒキタシ	1
20		111-55207	DRAWER SUPPORT	ヒキタシササエ	2
21		SK-3311500-SC	WOOD SCREW D=3.1 L=15	マルモネジ D=3.1 L=15	6
22		D8204-555-D00	OUTGOING STOPPER	ヒキタシツツハク	1

Note (注記) #01.....FOR DOMESTIC USE
#02.....FOR EXPORT

国内用
輸出入

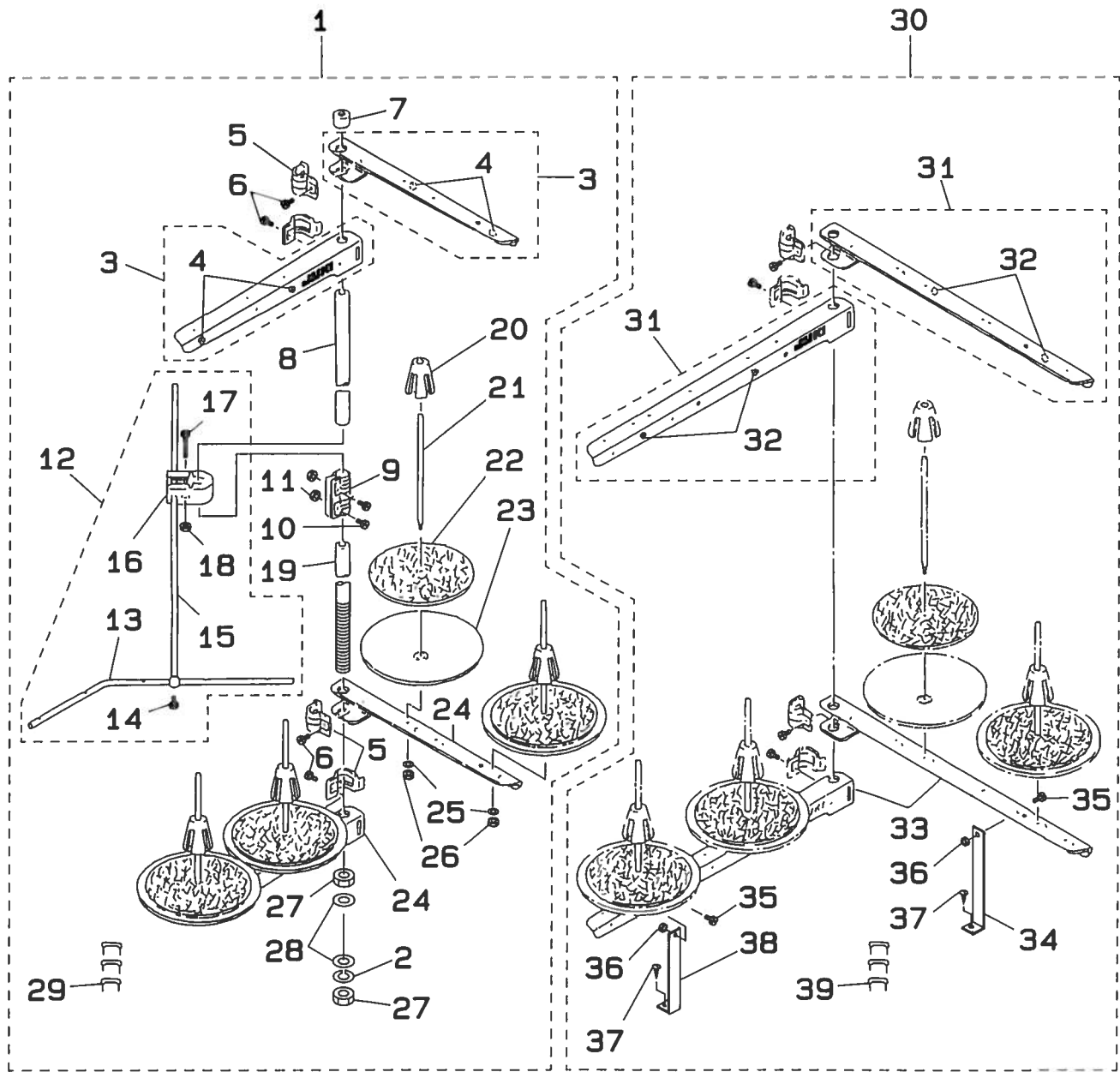
17. FULLY-SUNKEN TYPE TABLE COMPONENTS

全沈式テーブル関係



REF.NO	NOTE	PART NO.	DESCRIPTION	ヒソメイ	AMT.
1		119-59558	TABLE ASM.	テーブル (セツチン) クミ	1
2		115-71809	BOLT C	ウケイタボルト C	2
3		115-71908	BOLT D	ウケイタボルト D	2
4		WP-1102016-SC	WASHER 11X21X2	ヒラサカネ 11X21X2	12
5		WS-1002560-KR	SPRING WASHER 10X18X2.5	ハネサカネ 10X18X2.5	4
6		NS-6240630-SN	NUT 3/8-18	ロツカクナツト 3/8-18	12
7		115-71403	RUBBER CUSHION	ホ-シンゴム	4
8		118-49379	FRAME SUPPORT PLATE ASM.	フレームウケイタソウクミ (セツチンシキ)	1
9		118-49361	FRAME SUPPORT PLATE ASM.	フレームウケイタクミ	(1)
10		118-50906	FRAME SUPPORT AUXILIARY PLATE	フレームウケイタ ツキテ	(1)
11		SM-9082513-CF	SCREW M8 L=25	ロツカクアナボルト M8 L=25	(4)
12		NM-6080600-SM	NUT M8	ロツカクナツト M8 1シュ	(4)
13		WP-0850002-SC	WASHER 8.5X18X1.6	ヒラサカネ 8.5X18X1.6	(4)
14		119-60259	CLOTH WASTE CHUTE ASM.	ヌノクスシュウト (セツチン) クミ	1
15		119-60200	CLOTH WASTE CHUTE	ヌノクスシュウト (セツチン)	(1)
16		ST-6030821-0A	SCREW D=3-24 L=8	タツピソネジ D=3-24 L=8	(2)
17		118-50401	CLOTH WASTE CHUTE INLET LEVER	シュートクチ レハ-	(1)
18		119-60309	CLOTH WASTE CHUTE HOLE	ヌノクスシュートクチ	(1)
19		SS-6090420-SP	SCREW 9/64-40 L= 4.0	ヒラネジ 9/64-40 L=4	(2)
20		118-50609	RUBBER	シュートクチ ゴム	(1)
21		118-50500	SPRING	シュートクチ ハネ	(1)
22		WP-0370316-SD	WASHER 3.7X8X0.3	ヒラサカネ 3.7X8X0.3	(1)
23		ST-6030821-0A	SCREW D=3-24 L=8	タツピソネジ D=3-24 L=8	(1)
24		SS-5110710-SP	SCREW 11/64-40 L=7	トラスネジ 11/64-40 L=7	2
25		118-49403	COOLING FAN CASE	ソーフ-ケース	1
26		118-50807	CASE SPONGE	ケーススポンジ	1
27		118-50708	CASE PRESSER PLATE	ケーストメイタ	1
28		WP-0370316-SD	WASHER 3.7X8X0.3	ヒラサカネ 3.7X8X0.3	3
29		SS-6090630-SP	SCREW 9/64-40 L=6	ヒラネジ 9/64-40 L=6	5
30		111-55108	DRAWER	ヒキタシ	1
31		111-55207	DRAWER SUPPORT	ヒキタシ ササエ	2
32		SK-3311500-SC	WOOD SCREW D=3.1 L=15	マルモクネジ D=3.1 L=15	6
33		D8204-555-D00	OUTGOING STOPPER	ヒキタシストツハ-	1

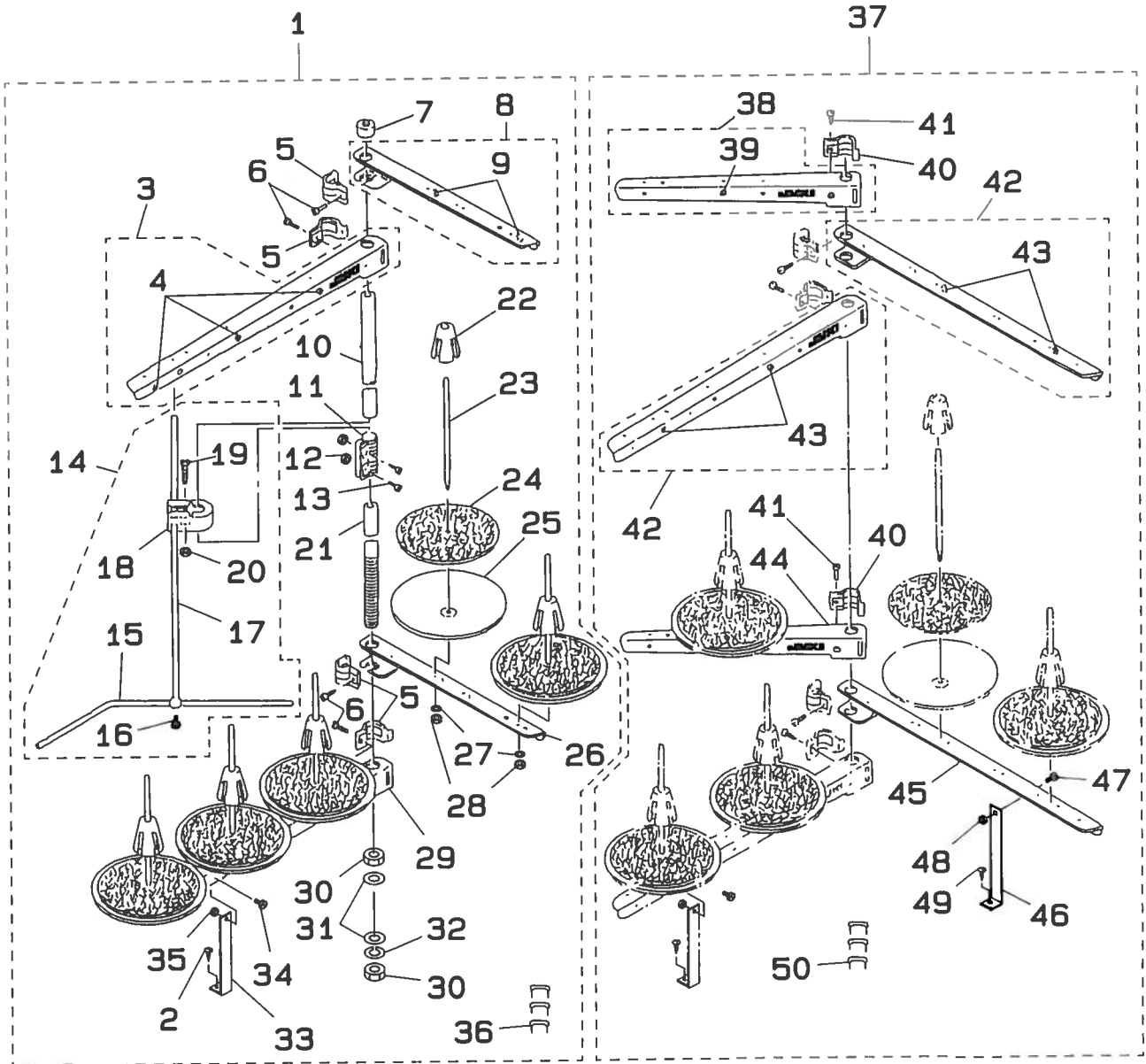
18. THREAD STAND COMPONENTS(FOR MO-2504N,MO-2514N)
糸立装置関係(MO-2504N,MO-2514N用)



REF.NO	NOTE	PART NO.	DESCRIPTION	ヒンメイ	AMT.
1		119-57750	THREAD STANDING DEVICE (ASM.)	イトタテソウチ (クミ)	1
2		WS-1643202-KR	SPRING WASHER	ハネサカネ 16.4X26.6X3.2	(1)
3	#02	B3302-704-LCB	THREAD GUIDE ASM.	イトタテウデ B クミ	(2)
4	#02	B3319-704-L00	THREAD GUIDE	イトミチ	(4)
5		B3318-704-L00-A	THREAD GUIDE ARM JOINT	イトタテウデ シメカナク	(4)
6		SM-6061610-SC	SCREW M6 L=16	ヒラコネジ M6 L=16	(4)
7		111-84108	SPOOL REST ROD RUBBER CAP	イトタテホウ ホコゴム	(1)
8		119-57503	SPOOL REST ROD, UPPER	イトタテホウ (ウエ)	(1)
9		B3305-704-000-A	SPOOL REST ROD JOINT	イトタテホウ ツキテ	(1)
10		SM-4051405-SE	SCREW M5X0.8 L=14	ナヘコネジ M5X0.8 L=14	(2)
11		NM-6050001-SE	NUT M5X0.8	ロツカクナツ M5X0.8 1シュ	(2)
12		B3309-704-0A0	THREAD GUIDE ARM ASM.	イトタテ イトアンナイ ウデ クミ	(1)
13		B3311-804-000	LOWER THREAD GUIDE	イトタテ イトアンナイ シタ	(1)
14		SS-7110540-SP	SCREW 11/64-40 L=5	マルヒラネジ 11/64-40 L=5	(1)
15		B3309-704-000	THREAD GUIDE ARM	イトタテ イトアンナイ ウデ	(1)
16		B3304-704-000-A	THREAD GUIDE ARM HOLDER	イトアンナイウデ ホルダ-	(1)
17		SM-6053000-SE	SCREW M5X0.8 L=30	ヒラコネジ M5X0.8 L=30	(1)
18		NM-6050001-SE	NUT M5X0.8	ロツカクナツ M5X0.8 1シュ	(1)
19		119-57404	SPOOL REST ROD, LOWER	イトタテホウ (シタ)	(1)
20		111-84009	SPOOL RETAINER	イトマキ プルトメ	(4)
21		B3320-704-L00-A	SPOOL PIN	イトマキウケホウ	(4)
22		B3311-012-000	SPOOL REST CUSHION	イトマキウケサ-	(4)
23		111-83902	SPOOL REST	イトマキ ウケサ-	(4)
24	#02	111-83803	SPOOL REST ARM	イトタテウデ B	(2)
25		WS-0510002-KN	SPRING WASHER	ハネサカネ 5.1X9.2X1.3	(4)
26		NM-6050001-SE	NUT M5X0.8	ロツカクナツ M5X0.8 1シュ	(4)
27		B3317-704-000	NUT C15	イトタテホウ トメナツ	(2)
28		WP-1702600-S0	WASHER 17X30X2.6	ヒラサカネ 17X30X2.6	(2)
29		MA0-11532000	CORD STAPLE	ユート ステツプル	(3)
30	#01	119-58055	THREAD STANDING DEVICE ASM.	イトタテソウチ (クミ)	1
31		B3302-704-LA0	THREAD GUIDE ASM. A	イトタテウデ A クミ	(2)
32		B3319-704-L00	THREAD GUIDE	イトミチ	(4)
33		119-57602	THREAD GUIDE ARM, A	イトタテウデ (A)	(2)
34		B3321-704-LOB	SPOOL REST ARM SUPPORT, B	イトタテウデ ササエ B	(1)
35		SM-4061201-SE	SCREW M6 L=12	ナヘコネジ M6 L=12	(2)
36		NM-6060001-SE	NUT M6	ロツカクナツ M6 1シュ	(2)
37		SK-3382001-SE	SCREW D=3.8 L=20	マルモクネジ D=3.8 L=20	(2)
38		B3321-704-L00	SPOOL REST ARM SUPPORT, A	イトタテウデ ササエ A	(1)
39		MA0-11532000	CORD STAPLE	ユート ステツプル	(3)

Note (注記) #01.....SPECIAL ORDER PART FOR LARGE SPOOL THREAD STAND 太巻用特別注文部品
#02.....NOT NECESSARY FOR LARGE SPOOL THREAD STAND 太巻の場合は不要

19. THREAD STAND COMPONENTS (FOR MO-2516N)
 糸立装置関係 (MO-2516N用)

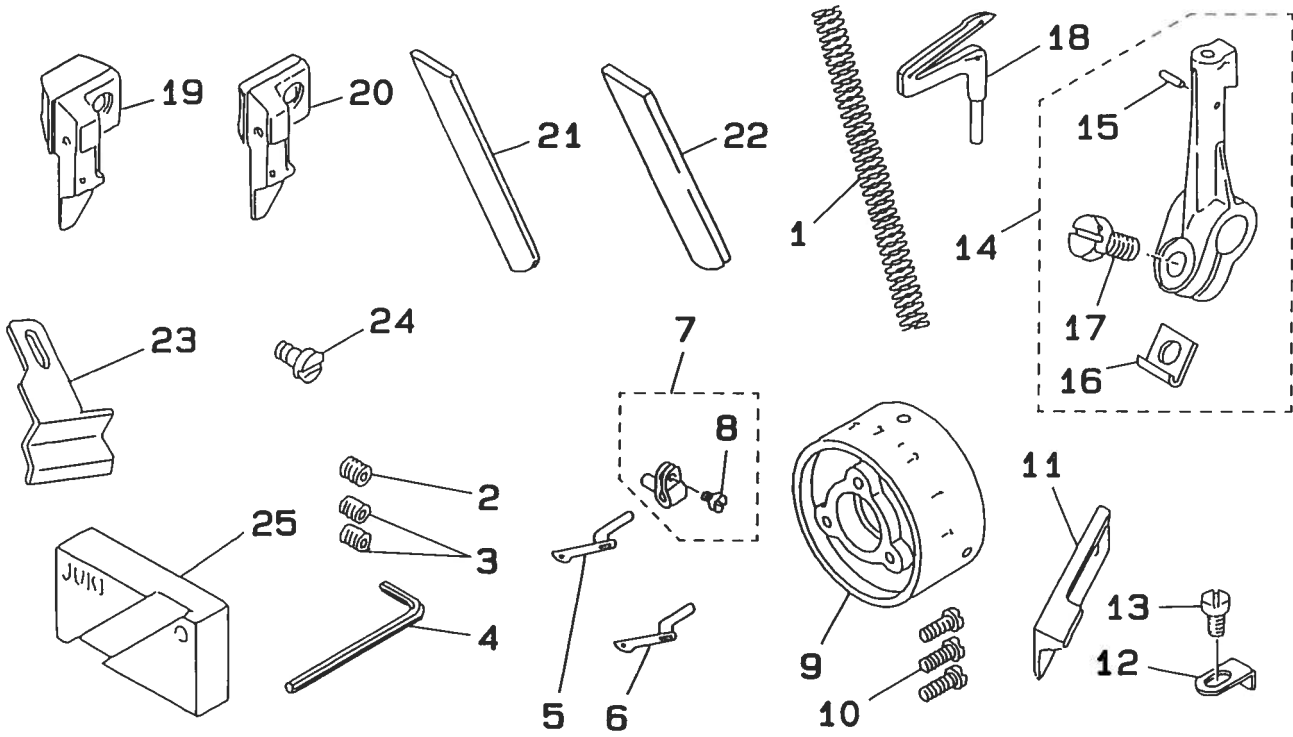


REF.NO	NOTE	PART NO.	DESCRIPTION	ヒンメイ	AMT.
1		119-57859	THREAD STANDING DEVICE (ASM.)	イトタテソウチ (クミ)	1
2		SK-3382001-SE	SCREW D=3.8 L=20	マルモクネジ D=3.8 L=20	(1)
3	#02	B3302-704-LBO	SPOOL REST ARM ASM. A	イトタテウテ A クミ	(1)
4	#02	B3319-704-L00	THREAD GUIDE	イトミチ	(3)
5		B3318-704-L00-A	THREAD GUIDE ARM JOINT	イトタテウテ シメカナク	(4)
6		SM-6061610-SC	SCREW M6 L=16	ヒラコネジ M6 L=16	(4)
7		111-84108	SPOOL REST ROD RUBBER CAP	イトタテホウ ホココム	(1)
8		B3302-704-LCB	THREAD GUIDE ASM.	イトタテウテ B クミ	(1)
9		B3319-704-L00	THREAD GUIDE	イトミチ	(2)
10		119-57503	SPOOL REST ROD, UPPER	イトタテホウ (ウエ)	(1)
11		B3305-704-000-A	SPOOL REST ROD JOINT	イトタテホウ ツキテ	(1)
12		NM-6050001-SE	NUT M5X0.8	ロツカクナツト M5X0.8 1シュ	(2)
13		SM-4051405-SE	SCREW M5X0.8 L=14	ナハコネジ M5X0.8 L=14	(2)
14		B3309-704-OA0	THREAD GUIDE ARM ASM.	イトタテ イトアンナイ ウテ クミ	(1)
15		B3311-804-000	LOWER THREAD GUIDE	イトタテ イトアンナイ シタ	(1)
16		SS-7110540-SP	SCREW 11/64-40 L=5	マルヒラネジ 11/64-40 L=5	(1)
17		B3309-704-000	THREAD GUIDE ARM	イトタテ イトアンナイ ウテ	(1)
18		B3304-704-000-A	THREAD GUIDE ARM HOLDER	イトアンナイウテ ホルタ-	(1)
19		SM-6053000-SE	SCREW M5X0.8 L=30	ヒラコネジ M5X0.8 L=30	(1)
20		NM-6050001-SE	NUT M5X0.8	ロツカクナツト M5X0.8 1シュ	(1)
21		119-57404	SPOOL REST ROD, LOWER	イトタテホウ (シタ)	(1)
22		111-84009	SPOOL RETAINER	イトマキ フルトメ	(5)
23		B3320-704-L00-A	SPOOL PIN	イトマキウケホウ	(5)
24		B3311-012-000	SPOOL REST CUSHION	イトマキウケサ	(5)
25		111-83902	SPOOL REST	イトマキ ウケサラ	(5)
26		111-83803	SPOOL REST ARM	イトタテウテ B	(1)
27		WS-0510002-KN	SPRING WASHER	ハネサカネ 5.1X9.2X1.3	(5)
28		NM-6050001-SE	NUT M5X0.8	ロツカクナツト M5X0.8 1シュ	(5)
29		119-57602	THREAD GUIDE ARM, A	イトタテウテ (A)	(1)
30		B3317-704-000	NUT C15	イトタテホウ トメナツト	(2)
31		WP-1702600-S0	WASHER 17X30X2.6	ヒラサカネ 17X30X2.6	(2)
32		WS-1643202-KR	SPRING WASHER	ハネサカネ 16.4X26.6X3.2	(1)
33		B3321-704-L00	SPOOL REST ARM SUPPORT, A	イトタテウテ ササエ A	(1)
34		SM-4061201-SE	SCREW M6 L=12	ナハコネジ M6 L=12	(1)
35		NM-6060001-SE	NUT M6	ロツカクナツト M6 1シュ	(1)
36		MAO-11532000	CORD STAPLE	コート ステツプ ^ル	(3)
37	#01	119-58154	THREAD STANDING DEVICE ASM.	イトタテソウチ (クミ)	1
38		B3302-704-LBB	THREAD GUIDE ASM. B	イトタテウテ B クミ	(1)
39		B3319-704-L00	THREAD GUIDE	イトミチ	(1)
40		B3318-704-L00-A	THREAD GUIDE ARM JOINT	イトタテウテ シメカナク	(2)
41		SM-6061610-SC	SCREW M6 L=16	ヒラコネジ M6 L=16	(2)
42		B3302-704-LA0	THREAD GUIDE ASM. A	イトタテウテ A クミ	(2)
43		B3319-704-L00	THREAD GUIDE	イトミチ	(4)
44		111-83803	SPOOL REST ARM	イトタテウテ B	(1)
45		119-57602	THREAD GUIDE ARM, A	イトタテウテ (A)	(1)
46		B3321-704-LOB	SPOOL REST ARM SUPPORT, B	イトタテウテ ササエ B	(1)
47		SM-4061201-SE	SCREW M6 L=12	ナハコネジ M6 L=12	(1)
48		NM-6060001-SE	NUT M6	ロツカクナツト M6 1シュ	(1)
49		SK-3382001-SE	SCREW D=3.8 L=20	マルモクネジ D=3.8 L=20	(1)
50		MAO-11532000	CORD STAPLE	コート ステツプ ^ル	(3)

Note (注記) #01.....SPECIAL ORDER PART FOR LARGE
SPOOL THREAD STAND
#02.....NOT NECESSARY FOR LARGE SPOOL
THREAD STAND

太巻用特別注文部品
太巻の場合は不要

20. SPECIAL ORDER PARTS COMPONENTS
特別注文部品関係



REF. NO	NOTE	PART NO.	DESCRIPTION	ヒ シ ャ イ	AMT.
1		B1515-804-000-A	PRESSER SPRING	オウエ ハネ	1
2	#01	SS-8080322-TP	SCREW 1/8-44 L=3.2	トメネジ 1/8-44 L=3.2	1
3	#05	SS-8080322-TP	SCREW 1/8-44 L=3.2	トメネジ 1/8-44 L=3.2	2
4		B9112-804-000	SPANNER	ハリ トメネジ スパナ	1
5	#06	B2519-804-000	UPPER LOOPER	ウワルハ	1
6	#02	B2519-814-000	UPPER LOOPER	ウワルハ	1
7		115-44756	UPPER LOOPER SUPPORT ARM ASM.	ウワルハ シジウテ クミ	1
8		SS-6080410-SP	SCREW 1/8-44 L=4	ヒラネジ 1/8-44 L=4	(1)
9		119-56505	HANDWHEEL C	ハズミケルマ (C)	1
10		SS-7111410-SP	SCREW 11/64-40 L=14	マルヒラネジ 11/64-40 L=14	3
11		B4111-804-00E	UPPER KNIFE	チヨコ ナミカ タウメス	1
12	#04	118-98103	PRESSER FOOT AUXILIARY PLATE	オウエホジ ヨイタ	1
13	#04	SS-4080620-TP	SCREW 1/8-44 L=6	ナヘネジ 1/8-44 L=6	1
14		118-34488	LOWER LOOPER SUPPORT ARM ASM.	シタルハ シジウテ クミ	1
15		PS-0200062-KH	SPRING PIN 2X6	スプリングピ 2X6	(1)
16		B2531-704-000	WASHER	シジウテ シメワシヤ	(1)
17		SS-9151210-TP	SCREW 15/64-28 L=11.8	ワツカクホル 15/64-28 L=11.8	(1)
18		B2521-804-000	LOWER LOOPER	シタルハ	1
19	#03	119-74805	UPPER KNIFE SUPPORT	ヒラメスオウエ	1
20	#04	119-74706	UPPER KNIFE SUPPORT	ヒラメスオウエ	1
21		118-47605	LOWER KNIFE	チヨウコウ シタメス	1
22		119-92005	LOWER KNIFE	シタメス	1
23		119-74904	KNIFE SUPPORT AUXILIARY PLATE	ヒラメスオウエ ホジ ヨイタ	1
24		SS-7060510-SP	SCREW 3/32-56 L=4.8	マルヒラネジ 3/32-56 L=4.8	1
25		119-96907	LOWER KNIFE GAUGE	シタメスケンマケージ	1

Note (注記) #01.....FOR MO-2504N MO-2504N 用
#02.....FOR MO-2514N MO-2514N 用
#03.....FOR MO-2516N MO-2516N 用
#04.....FOR MO-2504N,MO-2514N MO-2504N,MO-2514N 用
#05.....FOR MO-2514N,MO-2516N MO-2514N,MO-2516N 用
#06.....FOR MO-2504N,MO-2516N MO-2504N,MO-2516N 用

Ref. No.	Usage	用途
1	For light-weight materials	薄物用
2~4	For needle set	針止め用
5~8, 12, 13, 21, 22	For adjustment type	調節式用
9~10	For synchronizer	検出器用
11	For heavy-weight materials	厚物用
14~18	For wide width	広幅用

NUMERICAL INDEX OF PARTS

索引

PART NO 品番	PAGE 頁	REF NO	PART NO 品番	PAGE 頁	REF NO	PART NO 品番	PAGE 頁	REF NO	PART NO 品番	PAGE 頁	REF NO
BT-0500300-EA	26	5	B2120-816-000	15	4	B3321-704-L00	32	33	SB-1100003-00	6	8
BT-0500300-EA	26	10	B2201-816-000	20	6	B3525-357-000	26	2	SD-0260271-SP	10	30
BT-0500300-EA	26	46	B2202-816-000	20	5	B3525-357-000	26	41	SD-0450701-TP	6	14
BT-0700500-EA	24	6	B2204-816-000	20	2	B3525-704-000	8	6	SD-0450701-TP	6	17
BT-0700500-EA	24	19	B2314-019-000	20	18	B3525-704-000	8	11	SD-0450701-TP	6	21
B1211-804-000	6	19	B2401-816-000	20	12	B4111-804-00E	34	11	SD-0450701-TP	6	26
B1211-804-000	6	34	B2402-716-000	20	8	B4115-704-000	22	30	SD-0450701-TP	6	30
B1212-704-000	6	18	B2507-804-000-B	14	4	B9112-804-000	34	4	SD-0601021-SP	22	35
B1214-704-000	6	1	B2508-704-000	14	57				SD-0630271-SP	16	2
B1215-804-000	6	7	B2509-704-000	14	1	CQ-2000000-00	14	21	SD-0720271-SP	12	28
B1219-804-000	6	6	B2519-804-000	34	5	CQ-2000000-00	24	31	SD-0720803-TH	15	7
B1402-804-0A0	8	15	B2519-814-000	34	6	CQ-2020000-00	8	27	SK-2351600-SC	27	7
B1403-352-C00	23	1	B2521-804-000	34	18	CQ-2020000-00	8	33	SK-3311500-SC	27	21
B1411-804-A00	8	25	B2525-352-000	15	25	CQ-2020000-00	8	37	SK-3311500-SC	28	32
B1507-804-C00	18	13	B2530-704-000	14	43	CQ-2020000-00	14	20	SK-3382001-SE	30	37
B1507-814-00P	18	31	B2531-704-000	14	55	CQ-2020000-00	15	17	SK-3382001-SE	32	2
B1507-816-000	18	47	B2531-704-000	15	30	CQ-2020000-00	15	20	SK-3382001-SE	32	49
B1508-804-00B	18	15	B2531-704-000	34	16	CQ-2020000-00	26	11	SM-4051405-SE	30	10
B1508-804-00B	18	33	B2739-761-000	22	36	CQ-2020000-00	26	48	SM-4051405-SE	32	13
B1509-804-C00	18	16	B3101-804-000	20	37	CS-0400511-SD	2	8	SM-4061201-SE	30	35
B1509-814-00P	18	34	B3102-804-000	20	28	CS-087081A-SH	8	30	SM-4061201-SE	32	34
B1510-814-000	18	19	B3103-804-000	20	46	CS-095081B-SH	10	17	SM-4061201-SE	32	47
B1510-814-000	18	37	B3105-804-000	20	33	CS-103121A-SH	14	2	SM-6053000-SE	30	17
B1510-816-000	18	46	B3105-804-000	20	42	CS-111101E-SH	23	5	SM-6053000-SE	32	19
B1511-814-000	18	12	B3105-804-000	20	51	CS-1201010-SH	8	13	SM-6061610-SC	30	6
B1511-814-000	18	30	B3109-704-000	20	52				SM-6061610-SC	32	6
B1511-816-000	18	51	B3112-704-000	20	27	D8204-555-D00	27	22	SM-6061610-SC	32	41
B1512-816-000	18	44	B3112-704-000	20	36	D8204-555-D00	28	33	SM-9082513-CF	28	11
B1513-816-000	18	45	B3112-704-000	20	45				SQ-0000404-MZ	26	3
B1514-816-000	18	49	B3113-352-000	20	10	MAO-11532000	30	29	SQ-1110401-MZ	26	9
B1515-804-00B	16	10	B3120-125-000	20	19	MAO-11532000	30	39	SQ-1150451-MZ	26	27
B1515-804-000-A	34	1	B3120-352-000	20	22	MAO-11532000	32	36	SQ-1150451-MZ	26	39
B1515-816-000	18	48	B3120-352-000	20	32	MAO-11532000	32	50	SQ-1150453-MZ	26	40
B1528-804-000-A	18	2	B3120-352-000	20	41	MDC-270B1100	8	61	SQ-1680451-MZ	26	44
B1529-804-000	16	31	B3120-352-000	20	50	MDC-270B1100	8	63	SS-1090930-SP	2	21
B1530-804-000	18	8	B3120-704-000	20	30	MDC-270B1100	8	66	SS-1110840-SP	4	10
B1530-804-000	18	26	B3120-704-000	20	39				SS-2110910-SL	22	1
B1530-816-D00	18	52	B3120-704-000	20	48	NM-6050001-SE	30	11	SS-3090610-SP	2	36
B1534-804-000	16	13	B3126-012-000	20	21	NM-6050001-SE	30	18	SS-3090610-SP	14	37
B1535-804-0A0	16	23	B3126-012-000	20	31	NM-6050001-SE	30	26	SS-3090610-SP	14	41
B1536-804-000	16	22	B3126-012-000	20	40	NM-6050001-SE	32	12	SS-4060310-SP	23	8
B1539-804-000	18	54	B3126-012-000	20	49	NM-6050001-SE	32	20	SS-4060310-SP	23	24
B1604-704-000	10	31	B3302-704-LA0	30	31	NM-6050001-SE	32	28	SS-4080320-TP	8	23
B1606-704-000	10	29	B3302-704-LA0	32	42	NM-6060001-SE	30	36	SS-4080610-SP	12	18
B1609-804-B00	10	25	B3302-704-LBB	32	38	NM-6060001-SE	32	35	SS-4080610-SP	15	15
B1610-804-000	10	24	B3302-704-LB0	32	3	NM-6060001-SE	32	48	SS-4080610-SP	15	23
B1611-804-0A0	10	15	B3302-704-LCB	30	3	NM-6080600-SM	28	12	SS-4080620-TP	34	13
B1613-804-000	10	21	B3302-704-LCB	32	8	NS-6090310-SP	4	22	SS-4090515-SP	12	70
B1614-704-000	10	13	B3304-704-000-A	30	16	NS-6110420-SP	2	12	SS-4090615-SP	14	17
B1615-704-000	10	20	B3304-704-000-A	32	18	NS-6110420-SP	16	29	SS-4090615-SP	20	4
B1620-804-000	10	9	B3305-704-000-A	30	9	NS-6150310-SP	16	19	SS-4090815-SP	2	22
B1624-704-000	12	9	B3305-704-000-A	32	11	NS-6240630-SN	27	18	SS-4090815-SP	4	21
B1645-704-000-A	12	60	B3309-704-0A0	30	12	NS-6240630-SN	28	6	SS-4091015-SP	2	17
B1646-704-000-A	12	73	B3309-704-0A0	32	14	NS-6620320-SP	10	7	SS-4091015-SP	12	38
B1647-704-000-A	12	72	B3309-704-000	30	15	NS-6680410-SP	4	41	SS-4091015-SP	24	8
B1650-704-000	10	43	B3309-704-000	32	17				SS-4091015-SP	24	25
B1651-704-000	10	46	B3311-012-000	30	22	PS-0200062-KH	14	54	SS-4110515-SP	2	15
B1652-704-000	10	42	B3311-012-000	32	24	PS-0200062-KH	15	29	SS-4110715-SP	2	27
B1654-704-000	10	41	B3311-804-000	30	13	PS-0200062-KH	34	15	SS-4110715-SP	2	41
B1657-804-00T	12	22	B3311-804-000	32	15	PS-0300132-KH	10	32	SS-4110715-SP	14	39
B1657-814-BOE	12	23	B3317-704-000	30	27	PS-0400182-K0	4	25	SS-4110715-SP	20	14
B1663-804-000	12	35	B3317-704-000	32	30	PS-0400222-K0	12	65	SS-4110715-SP	20	16
B2017-372-000	20	20	B3318-704-L00-A	30	5				SS-4110715-SP	24	27
B2102-816-000-A	15	6	B3318-704-L00-A	32	5	RE-0300000-K0	12	78	SS-4110915-SP	24	32
B2103-816-0A0	15	1	B3318-704-L00-A	32	40	RE-0500000-K0	12	26	SS-4110915-SP	26	45
B2103-816-000-B	15	2	B3319-704-L00	30	4	RE-0900000-KP	12	64	SS-4120615-SP	2	19
B2105-816-000	15	5	B3319-704-L00	30	32	RO-0371801-00	12	3	SS-4120615-SP	4	30
B2106-816-CA0	15	16	B3319-704-L00	32	4	RO-0371801-00	14	35	SS-4120615-SP	12	37
B2107-816-000	10	10	B3319-704-L00	32	9	RO-0601501-00	12	61	SS-4120615-SP	20	11
B2108-816-0A0	15	9	B3319-704-L00	32	39	RO-0781901-00	12	5	SS-4121015-SP	4	4
B2110-816-000-B	15	24	B3319-704-L00	32	43	RO-3473501-00	6	37	SS-4121015-SP	6	39
B2111-716-000	15	11	B3320-704-L00-A	30	21	RO-4801201-00	12	52	SS-4121215-SP	12	69
B2113-816-000	15	18	B3320-704-L00-A	32	23	R4200-HOD-DA0	22	2	SS-4150715-SP	26	18
B2114-816-CA0	15	19	B3321-704-LOB	30	34	R4205-HOD-EA0	22	4	SS-4150915-SP	4	8
B2115-816-000	15	21	B3321-704-LOB	32	46	R4508-HOD-DA0	22	6	SS-5110710-SP	28	24
B2119-816-B00	15	8	B3321-704-L00	30	38				SS-5150510-SP	20	9

NUMERICAL INDEX OF PARTS

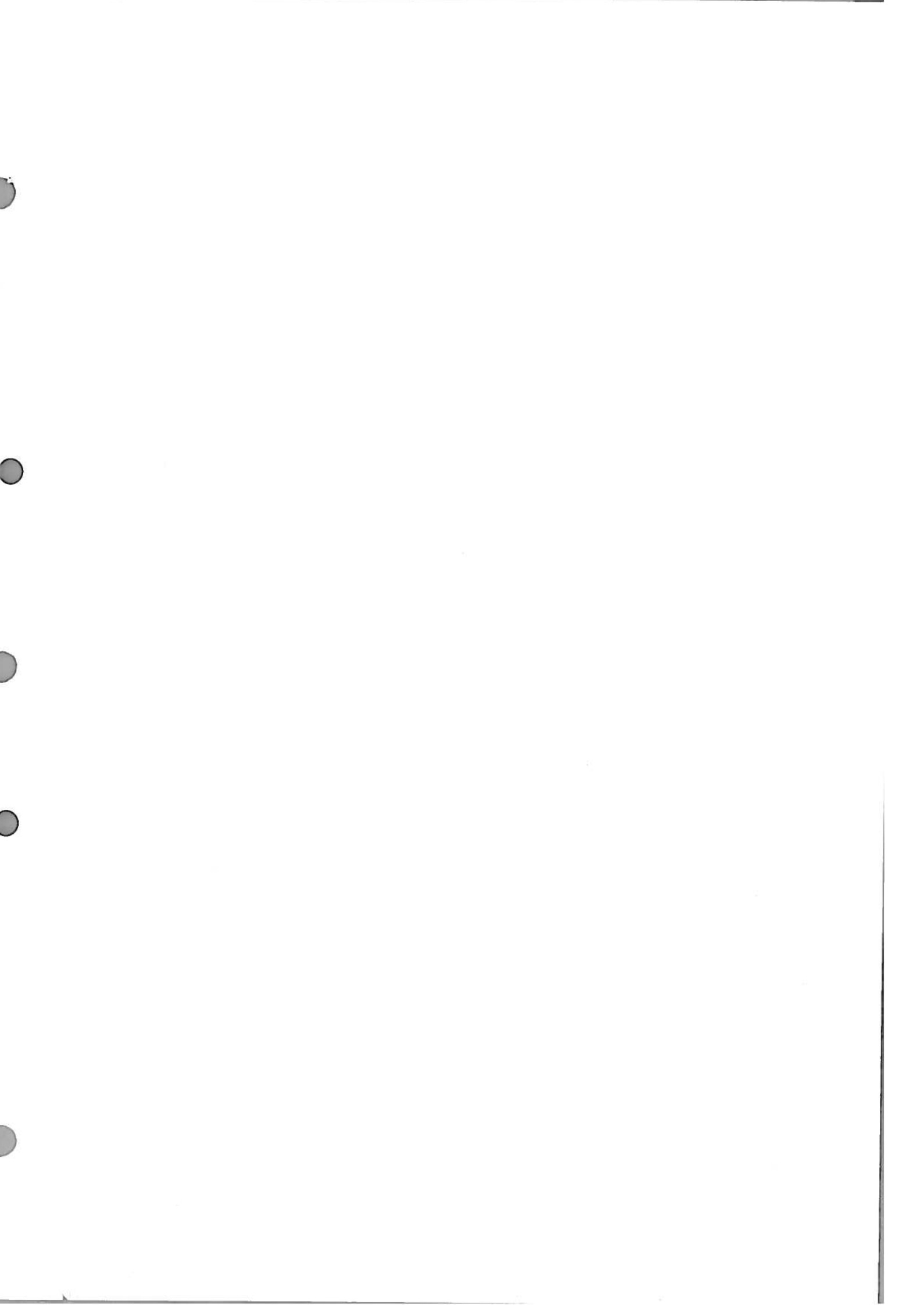
索引

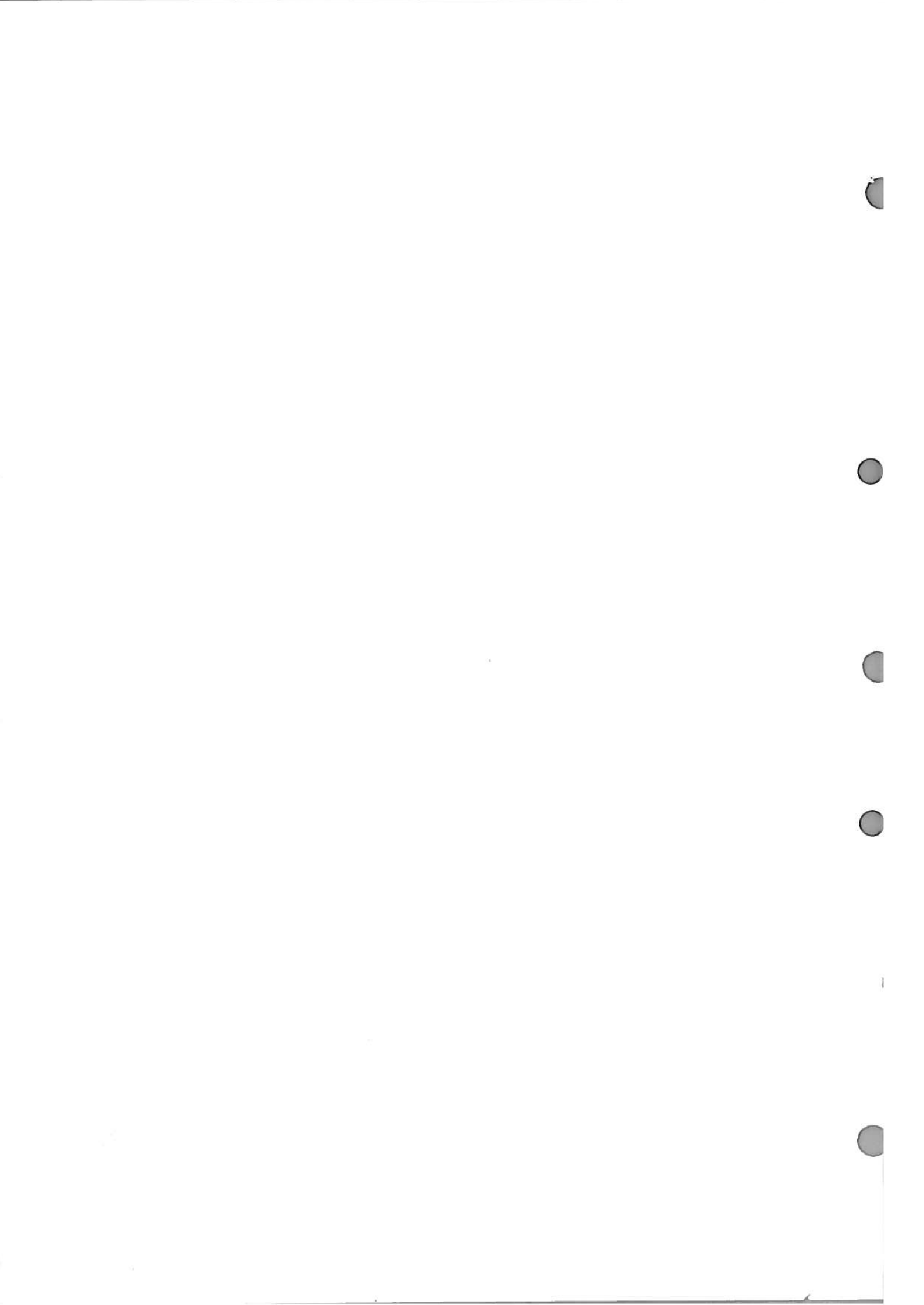
PART NO 品番	PAGE 頁	REF NO	PART NO 品番	PAGE 頁	REF NO	PART NO 品番	PAGE 頁	REF NO	PART NO 品番	PAGE 頁	REF NO
SS-6060210-SP	18	11	SS-7110510-SP	2	30	SS-9151210-TP	14	56	115-15053	6	15
SS-6060210-SP	18	29	SS-7110540-SP	30	14	SS-9151210-TP	15	31	115-15152	8	21
SS-6060340-SP	10	40	SS-7110540-SP	32	16	SS-9151210-TP	16	24	115-15202	8	24
SS-6060340-SP	18	50	SS-7110710-SL	20	59	SS-9151210-TP	34	17	115-15301	8	22
SS-6060410-TP	18	55	SS-7110720-SP	2	43	SS-9152130-CP	26	19	115-15459	8	26
SS-6060440-TP	14	48	SS-7110720-SP	22	14	SS-9661230-CP	23	3	115-15509	8	28
SS-6060440-TP	18	3	SS-7110720-TP	15	3	SS-9681610-TP	6	45	115-17059	8	32
SS-6060440-TP	18	18	SS-7110810-SP	10	34	ST-6030821-OA	4	37	115-17307	8	34
SS-6060440-TP	18	36	SS-7110840-SP	4	11	ST-6030821-OA	28	16	115-17505	8	3
SS-6080410-SP	8	20	SS-7110840-SP	14	31	ST-6030821-OA	28	23	115-17802	8	7
SS-6080410-SP	8	58	SS-7110840-SP	14	52				115-21002	16	14
SS-6080410-SP	12	32	SS-7110840-SP	22	37	TA-0180401-MO	8	4	115-21101	16	15
SS-6080410-SP	14	32	SS-7110840-SP	22	41	TA-0370301-MO	26	42	115-29005	12	77
SS-6080410-SP	34	8	SS-7110840-SP	24	12	TA-0550604-RO	24	33	115-29104	12	68
SS-6090420-SP	8	50	SS-7110840-SP	24	22	TA-0800504-RO	12	4	115-29906	12	8
SS-6090420-SP	28	19	SS-7110910-TP	6	13	TA-1030402-RO	10	14	115-30102	10	2
SS-6090440-SP	10	37	SS-7110910-TP	6	16	TA-1250406-RO	2	23	115-30656	12	33
SS-6090620-SP	12	57	SS-7110910-TP	6	23	TA-1871602-RO	4	33	115-39053	15	13
SS-6090620-SP	14	50	SS-7110910-TP	6	28	TA-2050805-RO	4	27	115-44756	34	7
SS-6090630-SP	14	44	SS-7110910-TP	6	32				115-50308	20	24
SS-6090630-SP	27	8	SS-7110910-TP	10	22	WP-0250516-SD	18	9	115-50308	20	54
SS-6090630-SP	28	29	SS-7111120-SP	12	56	WP-0250516-SD	18	27	115-50803	20	23
SS-6090650-SP	18	7	SS-7111410-SP	6	50	WP-0370316-SD	4	20	115-50852	20	17
SS-6090650-SP	18	25	SS-7111410-SP	16	30	WP-0370316-SD	4	46	115-65058	23	2
SS-6090650-SP	18	42	SS-7111410-SP	34	10	WP-0370316-SD	23	17	115-65207	23	11
SS-6090650-SP	26	31	SS-7112420-SP	6	47	WP-0370316-SD	27	9	115-65306	23	4
SS-6090810-TP	6	4	SS-7120910-SP	12	2	WP-0370316-SD	28	22	115-65504	23	25
SS-6110420-TP	8	31	SS-7121410-TP	8	38	WP-0370316-SD	28	28	115-65702	23	23
SS-6110610-TP	16	7	SS-7151120-SP	22	31	WP-0371026-SD	24	9	115-65801	23	9
SS-6110610-TP	22	18	SS-7151340-TP	14	7	WP-0371026-SD	24	26	115-66809	23	10
SS-6110610-TP	22	49	SS-7151550-SP	10	44	WP-0450000-SD	2	16	115-71403	27	13
SS-6110610-TP	26	6	SS-7161040-SP	16	25	WP-0460556-SD	12	75	115-71403	28	7
SS-6110710-TP	10	28	SS-8080310-TP	8	60	WP-0480856-SP	12	55	115-71601	27	3
SS-6110710-TP	15	22	SS-8080310-TP	8	64	WP-0480856-SP	26	8	115-71809	28	2
SS-6111040-SP	23	13	SS-8080322-TP	2	9	WP-0520656-SA	26	4	115-71908	28	3
SS-6111440-SP	2	13	SS-8080322-TP	34	2	WP-061016-SD	12	71	115-82509	8	2
SS-6111610-SP	23	20	SS-8080322-TP	34	3	WP-0651056-SD	8	40	115-97101	12	13
SS-6121010-SP	22	9	SS-8090410-SP	4	16	WP-0651056-SH	26	20	115-98000	23	21
SS-6121020-SP	10	19	SS-8090410-SP	8	52	WP-0751576-SD	4	39	116-50900	6	10
SS-6121020-SP	14	5	SS-8090410-SP	14	24	WP-0764016-SP	6	44	118-00307	4	23
SS-6121220-TP	10	3	SS-8110410-TP	8	53	WP-0850002-SC	28	13	118-00505	4	12
SS-6121220-TP	10	11	SS-8110410-TP	10	18	WP-1102016-SC	27	16	118-00604	4	3
SS-6121220-TP	12	34	SS-8110410-TP	12	11	WP-1102016-SC	28	4	118-00802	4	17
SS-6121220-TP	15	10	SS-8110410-TP	20	7	WP-1702600-SO	30	28	118-00901	4	14
SS-6121220-TP	15	14	SS-8110410-TP	26	25	WP-1702600-SO	32	31	118-01008	4	18
SS-6122030-SP	4	26	SS-8110422-TP	2	6	WS-0451040-KP	6	48	118-01107	4	19
SS-6122510-SP	4	24	SS-8110422-TP	2	39	WS-0510002-KN	30	25	118-01701	2	18
SS-6151210-SP	16	18	SS-8110422-TP	15	27	WS-0510002-KN	32	27	118-01867	22	32
SS-6151440-SP	22	38	SS-8110422-TP	16	3	WS-0822010-KP	4	40	118-02014	22	34
SS-6151812-TP	8	41	SS-8110422-TP	20	58	WS-1002560-KR	27	17	118-02105	22	33
SS-6151820-TP	20	57	SS-8110510-SP	16	12	WS-1002560-KR	28	5	118-02204	2	10
SS-6661110-SP	12	59	SS-8110750-SP	10	27	WS-1643202-KR	30	2	118-02402	2	11
SS-6741010-SP	4	45	SS-8120740-SP	8	12	WS-1643202-KR	32	32	118-02501	2	20
SS-7060310-SP	12	39	SS-8120740-SP	8	29	WZ-0420350-KP	2	7	118-02600	2	24
SS-7060510-SP	12	48	SS-8120740-SP	16	16	WZ-2640310-KH	6	36	118-02907	2	40
SS-7060510-SP	22	46	SS-8120740-SP	23	12				118-03004	2	38
SS-7060510-SP	34	24	SS-8151150-SP	6	43	101-26803	26	21	118-03103	2	48
SS-7060610-SP	14	15	SS-8660330-SP	12	7	111-55108	27	19	118-03202	2	46
SS-7060610-SP	18	10	SS-8660330-SP	23	6	111-55108	28	30	118-03301	2	45
SS-7060610-SP	18	28	SS-8660530-TP	14	3	111-55207	27	20	118-03400	2	42
SS-7080520-SP	18	14	SS-8660610-TP	8	14	111-55207	28	31	118-03707	4	29
SS-7080520-SP	18	32	SS-9090813-TP	23	16	111-83803	30	24	118-03806	4	28
SS-7090510-SP	4	13	SS-9110430-TP	14	13	111-83803	32	26	118-03905	2	28
SS-7090510-SP	22	48	SS-9111010-SP	12	25	111-83803	32	44	118-04002	2	29
SS-7090530-SP	2	44	SS-9111010-SP	12	54	111-83902	30	23	118-04309	2	26
SS-7090530-SP	2	47	SS-9111010-SP	22	22	111-83902	32	25	118-04408	22	8
SS-7090530-SP	8	44	SS-9111050-SP	12	15	111-84009	30	20	118-04507	22	17
SS-7090540-TP	8	43	SS-9111610-SP	23	27	111-84009	32	22	118-04713	22	19
SS-7090610-SP	22	42	SS-9112310-SP	23	30	111-84108	30	7	118-04853	4	9
SS-7090610-SP	24	11	SS-9151210-TP	4	31	111-84108	32	7	118-05009	4	5
SS-7090610-SP	24	21	SS-9151210-TP	6	24	115-00808	4	2	118-05207	4	32
SS-7090620-TP	12	45	SS-9151210-TP	6	33	115-01301	2	5	118-06304	22	3
SS-7090710-SP	22	26	SS-9151210-TP	8	16	115-03703	4	38	118-06304	22	5
SS-7090850-SP	14	46	SS-9151210-TP	10	16	115-03802	4	43	118-06304	22	7
SS-7091410-SP	6	2	SS-9151210-TP	14	23	115-03901	4	42	118-06304	22	13
SS-7110410-SP	8	9	SS-9151210-TP	14	26	115-10609	6	35	118-10306	4	44

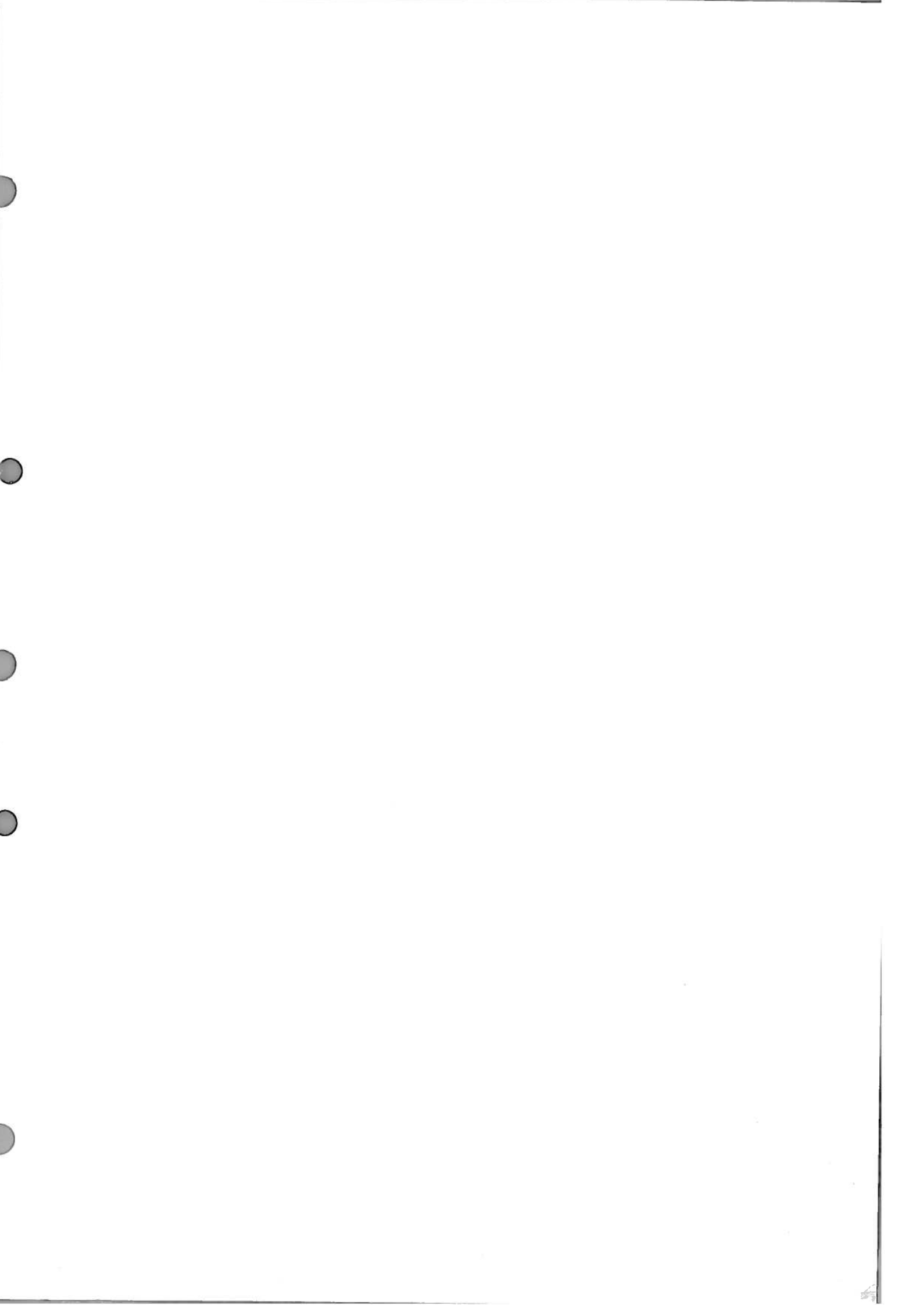
NUMERICAL INDEX OF PARTS

索引

PART NO 品番	PAGE 頁	REF NO	PART NO 品番	PAGE 頁	REF NO	PART NO 品番	PAGE 頁	REF NO	PART NO 品番	PAGE 頁	REF NO
118-11106	6	11	118-26310	12	27	118-45153	6	12	118-81570	18	38
118-11205	6	42	118-26401	12	31	118-45203	23	7	118-82107	12	12
118-11403	6	38	118-27607	12	47	118-45302	23	14	118-82800	12	14
118-11502	6	40	118-27904	12	51	118-45401	23	19	118-85209	12	24
118-11601	6	41	118-28050	12	10	118-45500	23	28	118-87106	12	16
118-11809	6	9	118-28100	10	39	118-45609	23	15	118-87403	12	17
118-12104	6	5	118-28209	10	33	118-45708	23	18	118-88005	14	27
118-12708	6	3	118-28308	12	53	118-45807	23	22	118-88104	14	28
118-14100	8	10	118-28555	12	29	118-45906	23	29	118-90001	14	47
118-14308	8	18	118-28605	12	58	118-46003	22	24	118-90100	22	40
118-14407	8	8	118-29157	6	25	118-46102	22	23	118-90308	22	43
118-14712	26	1	118-29207	15	12	118-46219	22	21	118-90704	22	47
118-14803	8	39	118-29355	15	28	118-46300	22	27	118-98103	34	12
118-14902	8	47	118-29405	15	26	118-46417	22	25	119-48502	10	5
118-15057	8	36	118-29504	20	1	118-46508	22	28	119-48601	10	6
118-15107	8	35	118-29603	20	3	118-46607	22	15	119-48759	2	1
118-15206	8	48	118-31153	6	29	118-46805	22	29	119-48858	2	2
118-15354	8	49	118-31203	6	31	118-46904	22	12	119-49005	2	3
118-15503	8	51	118-31302	14	6	118-47100	22	39	119-49104	2	4
118-16014	8	54	118-31450	14	22	118-47605	34	21	119-49252	2	14
118-16105	8	19	118-31559	14	25	118-47811	22	16	119-49401	2	49
118-16204	8	55	118-31708	14	19	118-47902	22	50	119-49609	22	20
118-16303	8	56	118-31757	14	18	118-48157	22	10	119-50003	4	1
118-16410	8	57	118-31807	14	34	118-48165	22	11	119-50458	4	15
118-16501	8	42	118-31906	14	33	118-48405	23	26	119-50805	2	37
118-16600	8	45	118-32151	6	20	118-49361	27	15	119-51001	4	7
118-16709	20	13	118-32201	6	22	118-49361	28	9	119-51100	2	25
118-17004	8	46	118-32201	6	27	118-49379	28	8	119-51506	4	6
118-17210	20	15	118-32300	14	58	118-49403	27	12	119-56307	6	46
118-17301	8	67	118-32458	14	53	118-49403	28	25	119-56505	6	49
118-17459	8	1	118-32706	14	42	118-49601	27	14	119-56505	34	9
118-19109	16	27	118-32805	14	38	118-50401	28	17	119-56703	20	35
118-19208	16	28	118-32904	14	36	118-50500	28	21	119-56752	20	34
118-19307	16	26	118-33001	14	59	118-50609	28	20	119-56802	20	44
118-19414	16	17	118-33100	14	45	118-50708	27	10	119-56851	20	43
118-19505	16	21	118-33209	14	51	118-50708	28	27	119-56901	20	26
118-19604	18	1	118-33308	14	16	118-50807	27	11	119-56950	20	25
118-19703	16	20	118-33407	14	40	118-50807	28	26	119-57305	20	29
118-20164	16	9	118-33506	14	30	118-50906	28	10	119-57305	20	38
118-20214	16	11	118-33613	14	10	118-55251	24	29	119-57305	20	47
118-20305	16	8	118-33704	14	14	118-55400	24	30	119-57404	30	19
118-20404	16	1	118-34488	34	14	118-55509	24	28	119-57404	32	21
118-20503	16	6	118-34553	14	11	118-55905	24	3	119-57503	30	8
118-20602	16	4	118-34561	14	8	118-55954	24	1	119-57503	32	10
118-20909	16	5	118-34579	14	9	118-55970	24	2	119-57602	30	33
118-23176	10	23	118-34603	26	47	118-56002	24	16	119-57602	32	29
118-23200	10	38	118-36103	20	56	118-56051	24	14	119-57602	32	45
118-23309	10	35	118-36202	20	55	118-56077	24	15	119-57750	30	1
118-23408	10	36	118-36400	20	53	118-56101	24	4	119-57859	32	1
118-23507	10	26	118-40162	26	28	118-56101	24	17	119-58055	30	30
118-23804	8	17	118-40303	26	29	118-56200	24	5	119-58154	32	37
118-23804	10	12	118-40600	26	22	118-56200	24	18	119-58204	2	33
118-24000	10	4	118-40709	26	7	118-56309	24	10	119-58303	2	32
118-24059	10	1	118-40808	26	13	118-56309	24	20	119-58501	2	31
118-24109	10	8	118-40907	26	14	118-56408	24	13	119-59004	2	35
118-24208	12	21	118-41053	26	16	118-56408	24	23	119-59103	2	34
118-24257	12	19	118-41202	26	17	118-56507	24	7	119-59400	27	1
118-24307	12	20	118-41319	4	36	118-56507	24	24	119-59558	28	1
118-24406	10	45	118-41418	4	34	118-69005	8	59	119-60002	27	6
118-24505	12	1	118-41517	4	35	118-69658	8	62	119-60101	27	5
118-24653	12	6	118-41608	26	12	118-70359	8	65	119-60150	27	4
118-24703	12	49	118-41707	26	24	118-72009	18	6	119-60200	28	15
118-24802	12	46	118-41855	26	26	118-72009	18	24	119-60259	28	14
118-24901	12	50	118-41905	26	15	118-72108	18	41	119-60309	28	18
118-25007	12	43	118-42101	14	12	118-74609	18	17	119-66702	27	2
118-25106	12	42	118-42903	8	5	118-74708	18	35	119-74706	34	20
118-25205	12	41	118-43000	26	33	118-75309	18	43	119-74805	34	19
118-25304	12	30	118-43109	26	34	118-76158	18	5	119-74904	34	23
118-25403	12	44	118-43208	26	32	118-76166	18	21	119-91502	12	62
118-25601	12	40	118-43307	26	35	118-76851	18	23	119-92005	34	22
118-25700	12	36	118-43406	26	30	118-76869	18	39	119-96907	34	25
118-25858	12	63	118-43505	26	37	118-77552	18	40	119-99208	14	29
118-25908	12	67	118-43554	26	36	118-77578	18	53	119-99307	14	49
118-26005	12	74	118-43604	26	43	118-81455	18	4	120-15301	22	44
118-26104	12	66	118-43703	26	38	118-81471	18	20	120-15400	22	45
118-26203	12	76	118-43851	26	23	118-81554	18	22			







JUKI

JUKI CORPORATION

HEAD OFFICE
8-2-1, KOKURYO-CHO,
CHOFU-CITY, TOKYO 182, JAPAN

BUSINESS OFFICE
1-23-3, KABUKI-CHO,
SHINJUKU-KU, TOKYO 160, JAPAN

PHONE : 03(3205)1188, 1189, 1190
FAX : 03(3203)8260, (3205)9131
TELEX : J22967, 232-2301

JUKI 株式会社

〒182 東京都調布市国領町8-2-1
TEL. 03-3480-1111(代表)

工 - 製品販売本部
TEL. 03-3480-1113(ダイヤルイン)

お問い合わせ、ご相談は
To order or for further
information,
please contact :

*このパーツリストは商品改良のため予告なく変更する事があります。

* The description covered in this parts list is subject to change for improvement of the commodity without notice.

*このパーツリストは、1992年12月現在の商品仕様で編集・印刷したものです。

* This parts list is edited and printed in accordance with the product specifications as of December 1992.