

JUKI

2-Needle, Needle Feed Lockstitcher
with Organized Split Needle Bar

二本針本縫針送り片針停止装置付ミシン

LH-1162

PARTS LIST

HOW TO MAKE USE OF THIS PARTS LIST

パーツリストの見方

1. The part numbers of parts shown in the figure indicate the corresponding numbers (Ref. No.) shown by the Index.
 図に示された部品の品番は、図にふられてあるNo (Ref.No.)に対応するインデックスによって、その品番かわかります

2. Explanation of codes 記号の説明

1) Codes on the "Note" column "注記"欄の記号

- ① ☆..... means this part is changed from the previous parts list.
前回のパーツリストに対して今回変更された部品を意味します
- ② #01..... refer to the "Note" explanation at bottom of page.
#01..... ページ下の"注記"の説明を参照して下さい

2) Codes on the "E.C. (Engineering change)" column "変更年月"欄の記号

- ① A.10/83..... Added from October, 1983
1983年10月より追加された
- ② D.10/83..... Obsoleted from October, 1983
1983年10月より削除された

③ When previous parts (Obsoleted part) and new parts (Added parts) are not interchangeable with each other: 部品の互換性がない変更の場合

In this case, even obsoleted part (D.) can be ordered with the obsoleted part number, so select the parts with changed dates and place your orders.
 この場合は削除(D)された品番でもご注文できますから、変更年月により、いずれかの部品を選択してご注文下さい

Example (例)

Ref. No.	Note 注記	Part No. 品番	Description 品名	E.C. 変更年月	Amt. Req. 数量
1	☆	B1401-100-000	Needle bar	D.10/83	—
1-1	☆	B1401-100-000-A	Needle bar	A.10/83	1
2	☆	B1105-200-000	Frame cover	D.10/83	—
	☆	B1105-300-000	Frame cover	A.10/83	1

④ In case when previous parts and new part are interchangeable with each other: 部品の互換性がある場合の変更

In this case the new part number is replaced on the "品名 (Japanese)" column of the previous parts, so please order by the new part number.
 この場合は、旧部品の和文品名欄にそれにかわる新しい品番が記入してありますので、新しい品番でご注文下さい

⑤ C.10/83

1	☆	B1105-500-000	Frame cover	C.10/83	B1105-600-000	1
		<u>Correct No.</u> 正しい品番			<u>Wrong No.</u> 誤り品番	

Please order by the correct part number.
正しい品番でご注文下さい

- ⑥ M.10/83..... The amount required is changed from October, 1983.
The new amount required is shown in the "Amt. Req." column.
1983年10月より数量が変更になった。この場合数量欄には新しい数量が表示してあります

3) Codes on the "Amt. Req." column "数量"欄の記号

- ① 2..... Indicates amount required is 2.
数量、2個を表わします
- ② 2.0..... Indicates length in meters. (unit is meter)
長さ、2メートルを表わします (単位はメートルです)
- ③ —..... Indicates parts obsoleted from the parts list.
このパーツリストから削除された部品です
- ④ (1)..... Indicates sub parts which construct the assembly part.
Assembly part is shown as "asm." and クミ in Japanese, in the "Description" column.
組部品を構成している子部品を表わします 組部品は品名欄に英文で "asm." 和文でクミと表示してあります

When Ordering The Spare Parts:

In order to ensure that we deliver the correct parts to you, please clearly state when ordering the corresponding PART NUMBER (ex. B1109-012-A00) and also the PARTS LIST NUMBER (ex. 0010-01, given at the bottom right of the cover) or the MACHINE SERIAL NUMBER, because there are some parts which have been changed.

補用部品注文の際のご注意

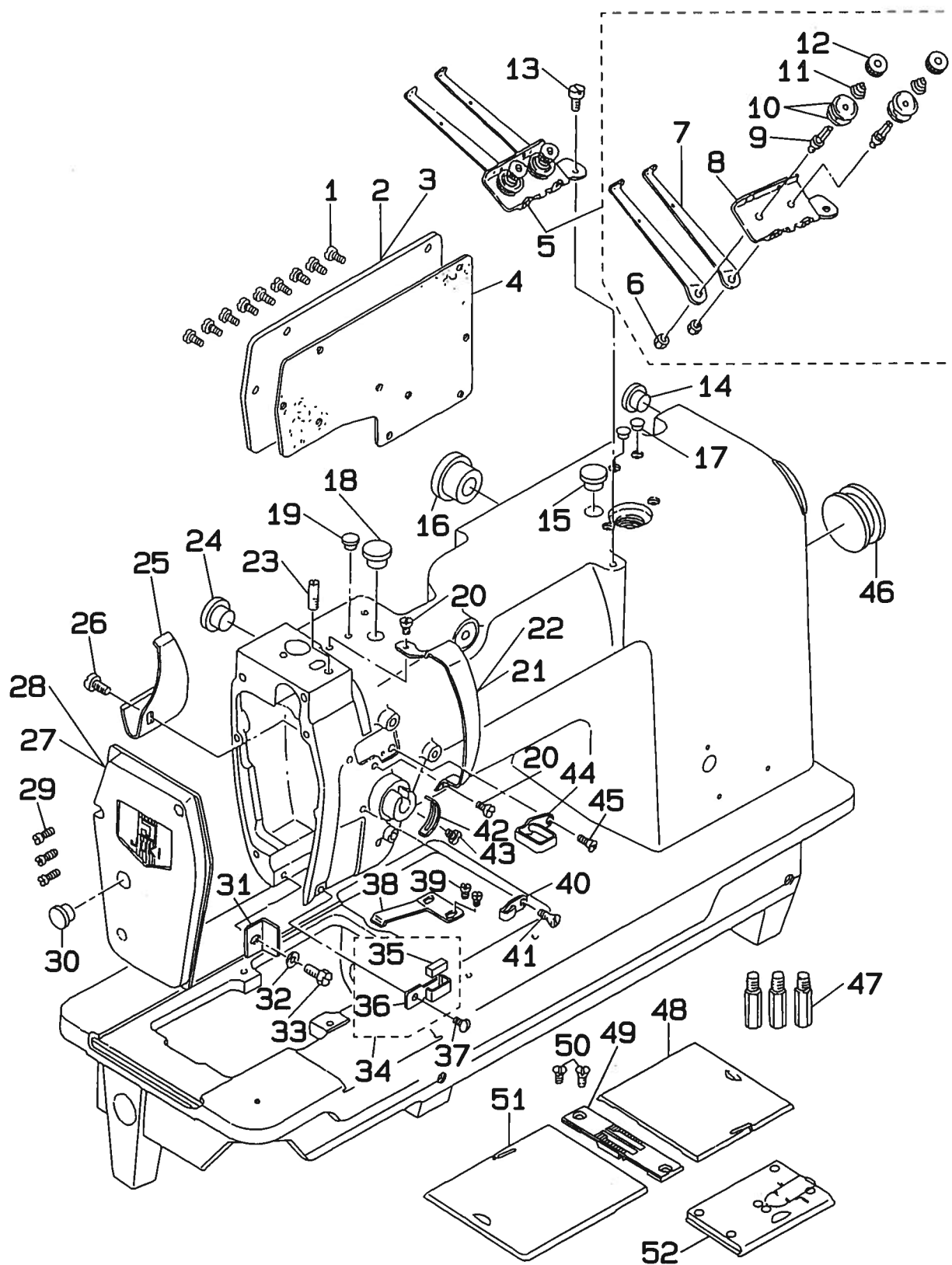
このパーツリストに記載されている補用部品をご注文の際は、部品の番号(例えば、B1109-012-A00)でご注文下さい。合わせて、ご覧のパーツリストの管理番号(表紙右下、例えば、No0010-01)又は、機械番号をご連絡頂ければ幸いです。又、改良のため部品の一部が変更になる場合がありますのでご了承下さい。

C O N T E N T S

目 次

1. FRAME & MISCELLANEOUS COVER COMPONENTS	1
頭部・外装関係	
2. MAIN SHAFT & THREAD TAKE-UP COMPONENTS	3
上軸・天秤関係	
3. NEEDLE BAR COMPONENTS	5
針棒関係	
4. REPOSITIONING BASE & TENSION POST COMPONENTS	7
針停止変換台・糸調子関係	
5. HOOK & HOOK DRIVING SHAFT COMPONENTS	9
釜・下軸関係	
6. FEED MECHANISM COMPONENTS	11
送り関係	
7. PRESSER BAR & HAND LIFTER COMPONENTS	13
押え棒・押え上げ関係	
8. LUBRICATION COMPONENTS	15
給油関係	
9. OIL RESERVOIR & KNEE LIFTER COMPONENTS	17
油溜・膝上げ関係	
10. EXCLUSIVE PARTS FOR STITCH SPECIFICATION "A"	18
縫仕様"A"専用部品	
11. BELT COVER & BOBBIN WINDER COMPONENTS	19
ベルトカバー・糸巻き装置関係	
12. BELT COVER & BOBBIN WINDER COMPONENTS(SPECIAL ORDER PARTS)	20
ベルトカバー・糸巻き装置関係(特別注文部品)	
13. THREAD STAND COMPONENTS	21
糸立装置関係	
14. TABLE OF EXCHANGING GAUGE PARTS	22
交換ゲージ部品一覧表	
NUMERICAL INDEX OF PARTS	23
索引	

1. FRAME & MISCELLANEOUS COVER COMPONENTS
 頭部・外装関係

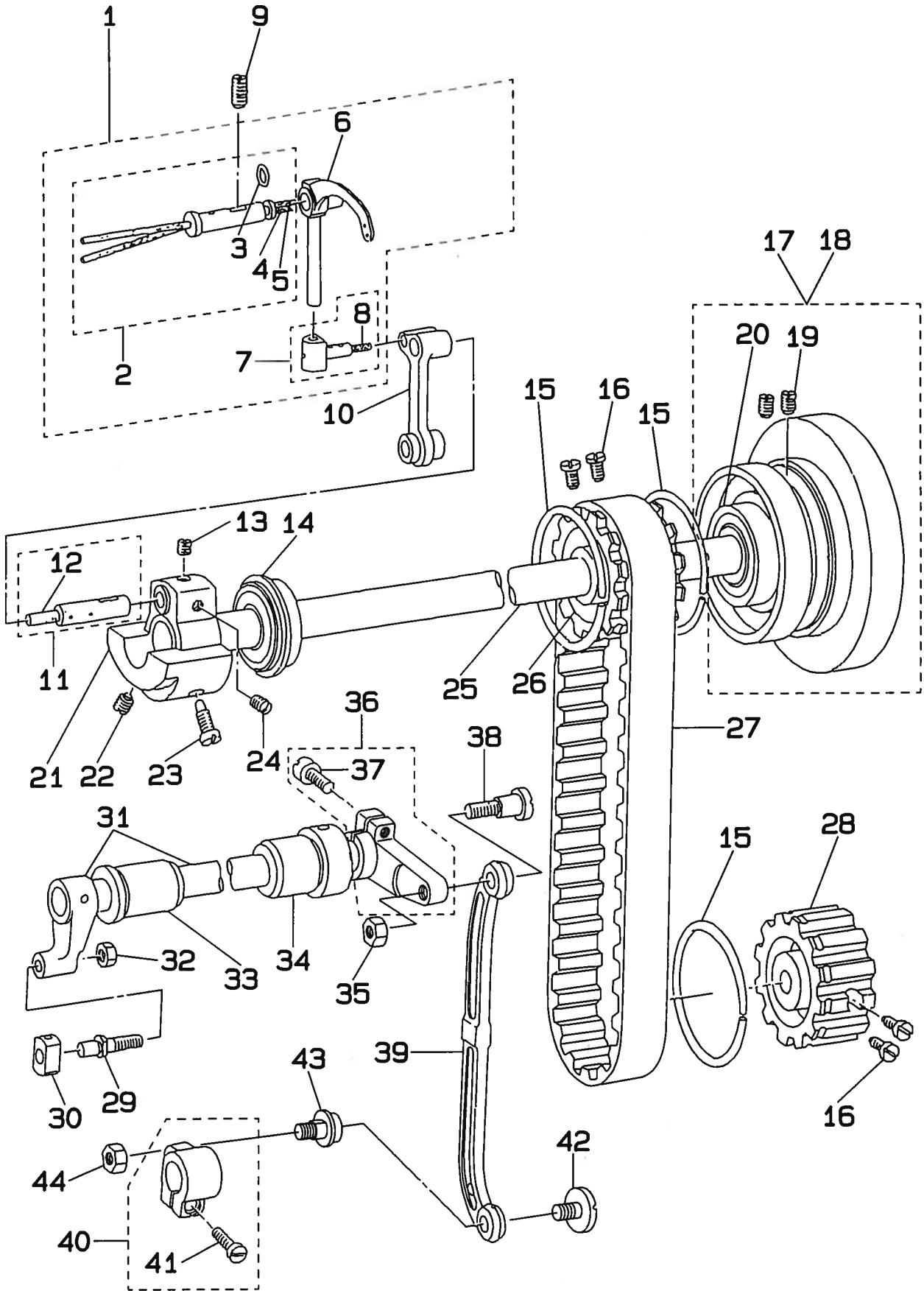


REF. NO.	NOTE	PART NO.	DESCRIPTION	品名	AMT.
1		SS-7110910-SP	SCREW	マルバラネジ 11/64-40 L=8.5	9
2		B1118-522-000	SIDE PLATE	マドイタ	1
3	#02	B1118-522-00A	SIDE PLATE	マドイタ	1
4		B1119-522-000	GASKET	マドイタ パッキン	1
5		102-00657	THREAD GUIDE BASE ASM.	イトアンナイダイ クミ	1
6		NS-6110310-SP	NUT 11/64-40	ロツカクナット 11/64-40	(2)
7		102-00707	THREAD GUIDE PLATE	イトアンナイイタ	(2)
8		102-00608	THREAD GUIDE BASE	イトアンナイダイ	(1)
9		101-24204	THREAD TENSION POST. A	ダイ11イトチョウシボク A	(2)
10		B3214-047-000	BOBBIN WINDER TENSION DISC	イトチョウシ サラ	(4)
11		D3168-555-HOB	SPRING	ダイ1 イトチョウシバネ	(2)
12		B3216-047-000	BOBBIN WINDER TENSION NUT	イトチョウシ ナット	(2)
13		SS-7621040-SP	SCREW 3/16-32 L=9.5	マルバラネジ 3/16-32 L=9.5	1
14		TA-1250504-RO	RUBBER PLUG	トメセン	1
15		TA-1250504-RO	RUBBER PLUG	トメセン	1
16		TA-2351004-RO	RUBBER PLUG	トメセン	1
17		TA-0550604-RO	RUBBER PLUG	トメセン	2
18		TA-1050604-RO	RUBBER PLUG D=10.5 L=5.5	トメセン D=10.5 L=5.5	1
19		TA-0750704-RO	RUBBER PLUG	トメセン	1
20		SS-7110510-SP	SCREW 11/64-40 L=5	マルバラネジ 11/64-40 L=5	2
21		102-00301	THREAD TAKE-UP LEVER COVER	テンピンカバー	1
22	#02	104-18705	THREAD TAKE-UP LEVER COVER	テンピンカバー	1
23		SS-6621210-SP	SCREW 3/16-32 L=12	ヒラネジ 3/16-32 L=12	1
24		TA-1250504-RO	RUBBER PLUG	トメセン	1
25		B1140-526-000	TAKE-UP OIL SPLASHER	テンピン ヌボカパン	1
26		SS-3090610-SP	SCREW 9/64-40 L=6	マルネジ 9/64-40 L=6	1
27		102-00855	FACE PLATE ASM.	メンイタ クミ	1
28	#02	104-18853	FACE PLATE ASM.	メンイタ クミ	1
29		SS-7111120-SP	SCREW 11/64-40 L=10.5	マルバラネジ 11/64-40 L=10.5	3
30		TA-1250406-RO	RUBBER PLUG D=12.5 L=4	トメセン D=12.5 L=4	1
31		B1423-051-000	NEEDLE BAR FRAME GUIDE	ヨウドウダイ アンナイ	1
32		WP-0480856-SP	WASHER 4.8x8.4x0.8	ヒラザガネ 4.8x8.4x0.8	1
33		SS-9111010-SP	SCREW 11/64-40 L=9.5	ロツカクボルト 11/64-40 L=9.5	1
34		101-02259	THREAD GUIDE ASM. F	イトアンナイ F クミ	1
35		B1131-528-000	FELT	イトアンナイ イトオサエ	(1)
36		101-02200	THREAD GUIDE F	イトアンナイ F	(1)
37		SS-5090610-SP	SCREW 9/64-40 L=6	トラスネジ 9/64-40 L=6	1
38		B1111-563-000	BED SLIDE SPRING	スベリイタ バネ	1
39		SS-7110510-SP	SCREW 11/64-40 L=5	マルバラネジ 11/64-40 L=5	2
40		B1130-051-000	FRAME THREAD GUIDE, MIDDLE	イトアンナイ	1
41		SS-2090710-SP	SCREW 9/64-40 L=7	マルサラネジ 9/64-40 L=7	1
42		B3138-512-000	TAKE-UP SPRING ADJUSTING PLATE	イトトリバネ アンナイ チョウセツパン	1
43		SS-7090520-SP	SCREW 9/64-40 L=4.5	マルバラネジ 9/64-40 L=4.5	1
44		102-00509	THREAD GUIDE, UPPER	イトアンナイ ウエ	1
45		SS-2090710-SP	SCREW 9/64-40 L=7	マルサラネジ 9/64-40 L=7	1
46		102-01200	RUBBER PLUG	ヨウドウジツアキ キャップ	1
47		101-00410	BED SCREW STUD	ベツシチュウ	3
48		101-46504	BED SLIDE, RIGHT 3/32" TO 7/16"	スベリイタ ミギ 3/32-7/16	1
49	#01	101-37503	THROAT PLATE 3/16"	ハライタ (P=6) 3/16"	1
50		SS-2110920-TP	SCREW 11/64-40 L=8.5	マルサラネジ 11/64-40 L=8.5	2
51		101-46009	BED SLIDE, LEFT 3/32" TO 7/16"	スベリイタ ヒダリ 3/32 7/16"	1
52		101-00659	BED SLIDE ASM.	スベリイタ クミ	1

Note (注記) #01.... Exchanging gauge part (See page 22)
#02.... For URBAN WHITE Specification parts.

交換ゲージ部品(22ページをご参照ください)
アーバンホワイト仕様部品

2. MAIN SHAFT & THREAD TAKE-UP COMPONENTS
 上軸・天秤関係

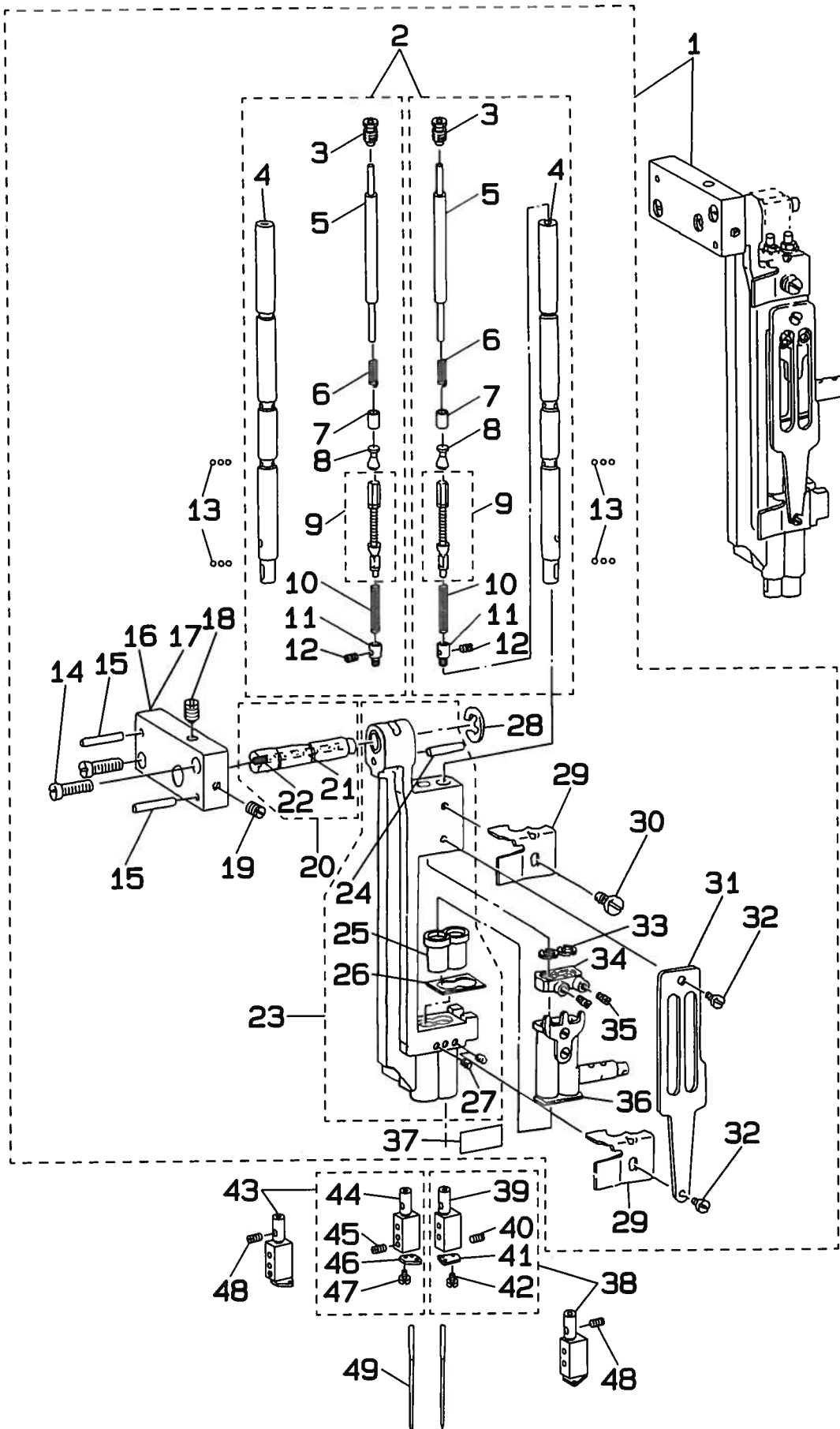


REF. NO.	NOTE	PART NO.	DESCRIPTION	ヒ ン メ イ	AMT.
1		102-02752	THREAD TAKE-UP LEVER ASM.	テンピン クミ	1
2		B1906-528-OA0	THREAD TAKE-UP LEVER PIN ASM.	テンピンサエツク クミ	(1)
3		RO-0371801-00	RUBBER RING	Oリング	(1)
4		CQ-2020000-00	OIL WICK	ユシ	(0.3)
5		CQ-2520000-00	OIL WICK	ユシ	(0.1)
6		102-02703	THREAD TAKE-UP LEVER	テンピン	(1)
7		B1907-526-OA0	TAKE-UP LEVER THRUST PIN ASM.	テンピン スライドツク クミ	(1)
8		CQ-2020000-00	OIL WICK	ユシ	(0.1)
9		SS-8151550-SP	SCREW 15/64-28 L=15	トメネジ 15/64-28 L=15	1
10		B1408-526-000	NEEDLE BAR CRANK ROD	ハリボウ クランクロッド	1
11		B1210-526-OA0	NEEDLE BAR CRANK PIN ASM.	ハリボウ クランクピン クミ	1
12		CQ-3030000-00	OIL WICK	ユシ	(0.1)
13		SS-8680540-SP	SCREW 9/32-28 L=4.5	トメネジ 9/32-28 L=4.5	1
14		B1202-512-000	MAIN SHAFT BUSHING, FRONT	ウワヅク マエベアリング	1
15		B1214-019-000	SPROCKET RING	スプロケット リング	3
16		SS-6661110-SP	SCREW 1/4-40 L=11	ヒラネジ 1/4-40 L=11	4
17		102-02653	HAND WHEEL ASM.	ハズミグルマ クミ	1
18	#01	104-18952	HAND WHEEL ASM.	ハズミグルマ クミ	1
19		SS-8151550-SP	SCREW 15/64-28 L=15	トメネジ 15/64-28 L=15	(2)
20		B1203-512-000	MAIN SHAFT BUSHING, REAR	ウワヅク ウシロベアリング	(1)
21		B1206-528-000	COUNTERWEIGHT	ツリアイホリ	1
22		SS-8681650-TP	SCREW 9/32-28 L=16	トメネジ 9/32-28 L=16	1
23		SS-7681750-TP	SCREW 9/32-28 L=16.5	マヒラネジ 9/32-28 L=16.5	1
24		SS-8680730-SP	SCREW 9/32-28 L=7	トメネジ 9/32-28 L=7	1
25		102-02505	MAIN SHAFT	ウワヅク	1
26		B1302-512-000	SPROCKET WHEEL, UPPER	ウワスプロケット	1
27		101-03406	TIMING BELT	タイミングベルト	1
28		101-03109	SPROCKET WHEEL	スプロケット	1
29		102-05409	SLIDE BLOCK STUD	ハリボウ ヨウドウカクゴマヅク	1
30		102-05508	NEEDLE BAR FRAME SLIDE BLOCK	ハリボウ ヨウドウカクゴマ	1
31		102-04758	ROCK SHAFT ASM.	ハリボウ ヨウドウツク クミ	1
32		NS-6150310-SP	NUT 15/64-28	ロツカクナット 15/64-28	1
33		102-04907	ROCK SHAFT BUSHING, FRONT	ハリボウ ヨウドウツク マエメタル	1
34		102-05003	ROCK SHAFT BUSHING, REAR	ハリボウ ヨウドウツク ウシロメタル	1
35		NS-6680320-SP	NUT 9/32-28	ロツカクナット 9/32-28	1
36		102-05151	ROCK SHAFT REAR CRANK ASM.	ハリボウ ヨウドウ コウブクデ クミ	1
37		SS-6121610-TP	SCREW 3/16-28 L=15.5	ヒラネジ 3/16-28 L=15.5	(1)
38		SD-0900701-TP	HINGE SCREW D=9 H=7	ダンネジ D=9 H=7	1
39		102-05201	NEEDLE BAR FRAME ROD	ハリボウ ヨウドウロッド	1
40		102-05359	DRIVING ROD CRANK ASM.	ヨウドウクデ クミ	1
41		SS-6121610-TP	SCREW 3/16-28 L=15.5	ヒラネジ 3/16-28 L=15.5	(1)
42		SS-6110520-TP	SCREW 11/64-40 L=4.5	ヒラネジ 11/64-40 L=4.5	1
43		101-22000	CONNECTING PIN	ハリオクリレンケツク	1
44		NS-6150310-SP	NUT 15/64-28	ロツカクナット 15/64-28	1

Note (注記) #01.....For URBAN WHITE Specification parts.

アーバンホワイト仕様部品

3. NEEDLE BAR COMPONENTS
針棒關係

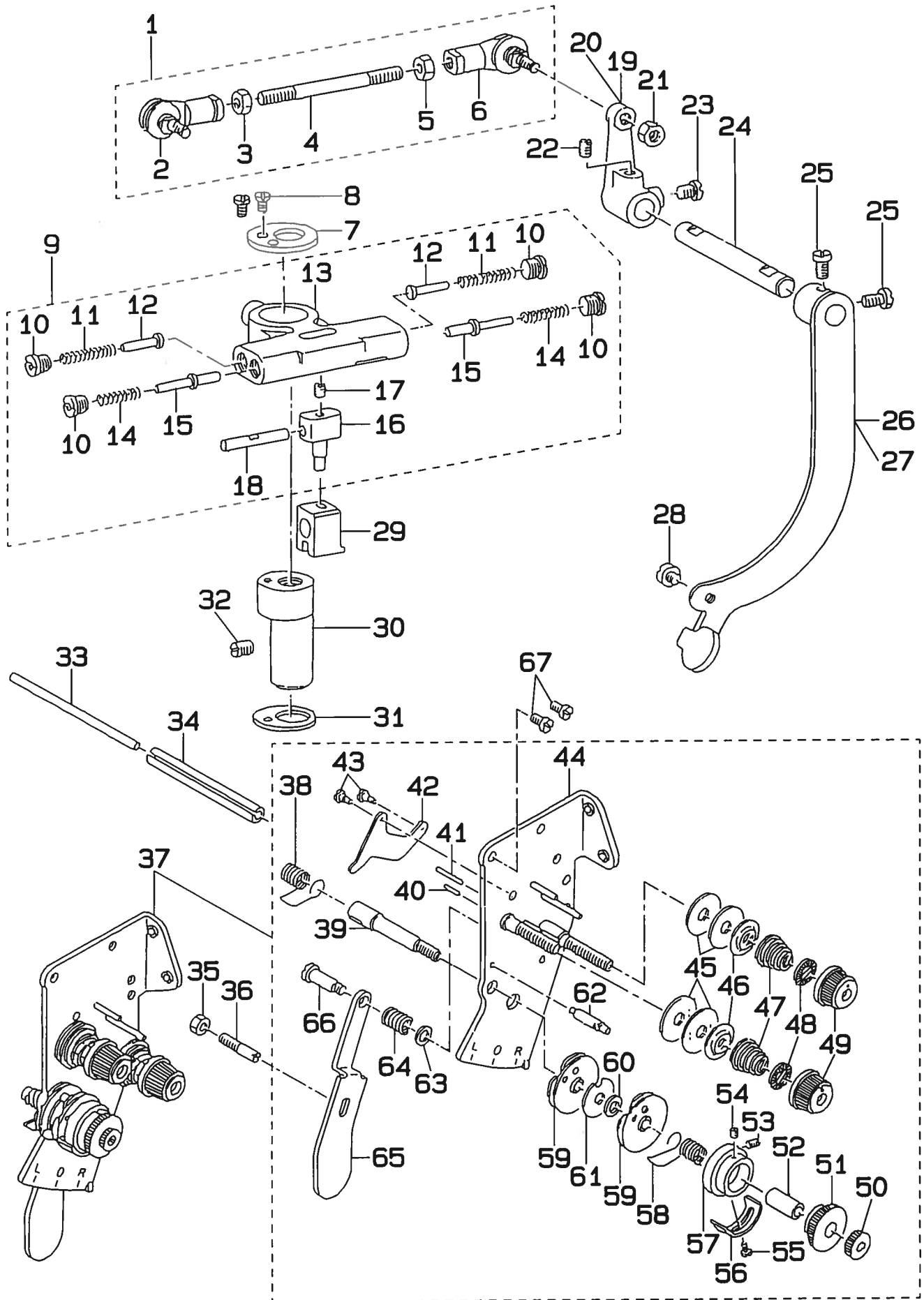


REF. NO.	NOTE	PART NO.	DESCRIPTION	ヒ ン メ イ	AMT.
1		102-04170	NEEDLE BAR FRAME ASM.	ハリボウヨウドウダイ クミ	1
2		B1401-526-0AO	NEEDLE BAR ASM.	ハリボウ クミ	(2)
3		B1404-526-000	PLUG SCREW	ハリボウ フタネジ	(2)
4		B1401-526-000	NEEDLE BAR	ハリボウ	(2)
5		B1405-526-000	PRESS BAR	ハリテイシ オンボウ	(2)
6		B1406-526-000	SPRING	ハリテイシ オンボウ スリーブ バネ	(2)
7		B1407-526-000	PRESS BAR SLEEVE	ハリテイシ オンボウ スリーブ	(2)
8		B1409-526-000	BALL SLIDE STUD	ハリテイシ ボール スライドジク	(2)
9		B1412-526-0AO	ADJUSTING SLIDE STUD ASM.	ハリテイシ チョウセツスライドジク クミ	(2)
10		B1415-526-000	SPRING	ハリテイシ アッシュクバネ	(2)
11		B1416-528-000	COLLAR	バネウケ	(2)
12		B1425-526-000	SCREW 1/8-44 L=6	ハリドメトメネジ 1/8-44 L=6	(2)
13		B1410-526-000	BALL	ハリテイシ ボール	(12)
14		SS-7111310-TP	SCREW 11/64-40 L=12.8	マルヒラネジ 11/64-40 L=12.8	(2)
15		PT-0301800-S0	TAPERED PIN 3x18	テーパピン 3x18	(2)
16		102-04402	NEEDLE BAR FRAME SHAFT BASE	ハリボウ ヨウドウジクダイ	(1)
17	#02	104-19000	NEEDLE BAR FRAME SHAFT BASE	ハリボウ ヨウドウジクダイ	(1)
18		SS-8110750-SP	SCREW 11/64-40 L=6.5	トメネジ 11/64-40 L=6.5	(1)
19		SS-8111610-SP	SCREW 11/64-40 L=15.5	トメネジ 11/64-40 L=15.5	(1)
20		B1429-526-0AO	NEEDLE BAR FRAME SHAFT ASM.	ハリボウヨウドウダイジク	(1)
21		CQ-2520000-00	OIL WICK	ウシシ	(0.1)
22		TA-0370301-M0	PLUG D=3.9x4 L=6	トメセン D=3.9x4 L=6	(1)
23		102-04162	NEEDLE BAR FRAME ASM.	ハリボウヨウドウダイ クミ	(1)
24		PS-0400222-K0	SPRING PIN	スプリングピン	(1)
25		B1510-526-000-A	NEEDLE BAR LOWER BUSHING	ハリボウシタメタル	(2)
26		B1453-526-00B	THRUST PLATE T=0.6	シタメタル スラストイト T=0.6	(1)
27		SS-8080310-TP	SCREW 1/8-44 L=2.8	トメネジ 1/8-44 L=2.8	(2)
28		RE-0700000-K0	SNAP RING 7	Eボクストマワ 7	(1)
29		B1450-528-000	OIL WICK RETAINER	ウシシオサエ	(2)
30		SS-5090420-SP	SCREW 9/64-40 L=3.5	トラスネジ 9/64-40 L=3.5	(1)
31		B1423-526-000	NEEDLE BAR GUIDE PLATE	ハリボウ アンナイイタ	(1)
32		SS-6090540-SP	SCREW 9/64-40 L=5	ヒラネジ 9/64-40 L=5	(2)
33		B1417-526-000	HALF RING	ハリボウコテイ ハーフリング	(4)
34		B1418-526-000	NEEDLE BAR FIXED PIN	ハリボウコテイジク	(2)
35		B1419-526-000	SCREW 9/64-40 L=9	ハリボウコテイジク トメネジ 9/64-40 L=9	(2)
36		B1420-526-0AO	NEEDLE BAR BRACKET ASM.	ハリボウダキ クミ	(1)
37		102-05706	OIL FELT	キューウ バイリン	(1)
38	#01	B1402-526-DAR-A	NEEDLE CLAMP RIGHT ASM. 3/16"	ハリドメ ミギ 3/16" クミ	1
39		B1402-526-D00	NEEDLE CLAMP 3/16"	ハリドメ 3/16"	(1)
40		SS-8080660-TP	SCREW 1/8-44 L=5.5	トメネジ 1/8-44 L=5.5	(1)
41		B1403-526-000	THREAD GUIDE	ハリドメ イトアンナイ	(1)
42		SS-5060310-SP	SCREW 3/32-56 L=2.8	トラスネジ 3/32-56 L=2.8	(1)
43	#01	B1402-526-DAL-A	NEEDLE CLAMP LEFT ASM. 3/16"	ハリドメ ヒダリ 3/16" クミ	1
44		B1402-526-D00	NEEDLE CLAMP 3/16"	ハリドメ 3/16"	(1)
45		SS-8080660-TP	SCREW 1/8-44 L=5.5	トメネジ 1/8-44 L=5.5	(1)
46		B1403-526-000	THREAD GUIDE	ハリドメ イトアンナイ	(1)
47		SS-5060310-SP	SCREW 3/32-56 L=2.8	トラスネジ 3/32-56 L=2.8	(1)
48		B1425-526-000	SCREW 1/8-44 L=6	ハリドメトメネジ	2
49		MDP-170B1400	NEEDLE DPx17 #14	ハリ DPx17 #14	2

Note (注記) #01.....Exchanging gauge part (See page 22)
#02.....For URBAN WHITE Specification parts.

交換ゲージ部品(22ページをご参照ください)
アーバンホワイト仕様部品

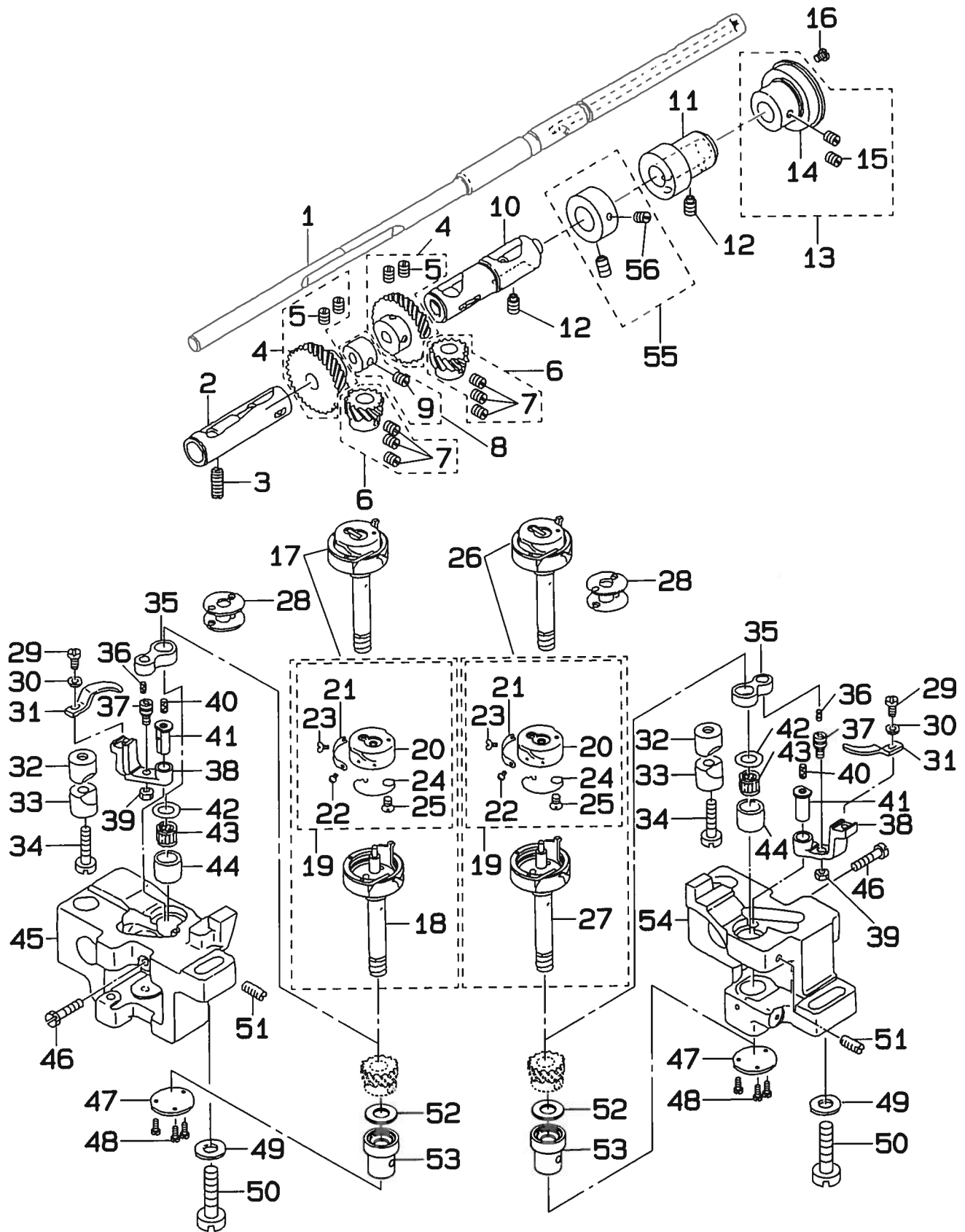
4. REPOSITIONING BASE & TENSION POST COMPONENTS
 針停止變換台・糸調子關係



REF. NO.	NOTE	PART NO.	DESCRIPTION	ヒ ン メ イ	AMT.
1		B1440-526-0A0	BALL JOINT ASM.	ボールジョイント クミ	1
2		B1440-526-000	BALL JOINT. LEFT	ボールジョイント ヒダリ	(1)
3		NM-6050550-SD	NUT M5x0.8	ロツカクナット M5x0.8 ヒダリネジ	(1)
4		B1441-526-000	ADJUSTING SHAFT ROD	チョウセツク ロッド	(1)
5		NM-6050001-SP	NUT M5	ロツカクナット M5x0.8 1シュ	(1)
6		B1442-526-000	BALL JOINT. RIGHT	ボールジョイント ミキ	(1)
7		B1439-528-000	COVER PLATE	ヘンカンダイツク	1
8		SS-7090620-TP	SCREW 9/64-40 L=6.1	ワルヒラネジ 9/64-40 L=6.1	2
9		B1434-528-0A0	REPOSITIONING BASE ASM.	ハリテイシヘンカンダイ	1
10		B1438-526-000	PLUG SCREW	アンナイツク フタネジ	(4)
11		B1437-526-00A	SPRING L=21.7	ガイジョバネ L=21.7	(2)
12		B1435-526-000	GUIDE STUD	ハリテイシヘンカン アンナイツク	(2)
13		B1434-528-000	REPOSITIONING BASE	ハリテイシヘンカンダイ	(1)
14		B1437-526-000	SPRING L=19.3	アンナイツクバネ L=19.3	(2)
15		B1436-526-000	DRIVING GUIDE STUD	ハリテイシ ヨウドクアンナイツク	(2)
16		B1431-526-000	SLIDE PIN	ハリテイシヘンカン ヨウドクピン	(1)
17		SS-7090530-SP	SCREW 9/64-40 L=4.5	ワルヒラネジ 9/64-40 L=4.5	(1)
18		B1455-526-000	SLIDE BLOCK STUD	ヘンカン ヨウドクコマツク	(1)
19		B1443-526-000	REPOSITIONING ARM	ハリテイシヘンカンウデ	1
20	#02	B1443-526-00A	REPOSITIONING ARM	ハリテイシヘンカンウデ	1
21		NM-6050001-SP	NUT M5	ロツカクナット M5x0.8 1シュ	1
22		SS-8110750-SP	SCREW 11/64-40 L=6.5	トメネジ 11/64-40 L=6.5	1
23		SS-6111010-SP	SCREW 11/64-40 L=9.5	ヒラネジ 11/64-40 L=9.5	1
24		B1447-526-000	REPOSITIONING LEVER SHAFT	ヘンカン レバーツク	1
25		SS-7110740-TP	SCREW 11/64-40 L=7	ワルヒラネジ 11/64-40 L=7	2
26		B1445-526-0A0	REPOSITIONING LEVER ASM.	ヘンカン レバー クミ	1
27	#02	B1445-526-0AA	REPOSITIONING LEVER ASM.	ヘンカン レバー クミ	1
28		SS-6110430-TP	SCREW 11/64-40 L=4.0	ヒラネジ 11/64-40 L=4.0	1
29		B1427-526-000	DRIVING BRACKET	ハリテイシヘンカン ヨウドクダイ	1
30		B1431-528-000	REPOSITIONING BASE SHAFT	ハリテイシヘンカンダイ ツク	1
31		B1432-528-000	WASHER	ハリテイシヘンカンダイ サカネ	1
32		SS-8150710-SP	SCREW 15/64-28 L=7	トメネジ 15/64-28 L=7	1
33		102-14609	TENSION RELEASE BAR	イトコルメ オシボウ	1
34		PS-0600562-KP	SPRING PIN	スプリングピン 6x56	1
35		NS-6620310-SP	NUT 3/16-32	ロツカクナット 3/16-32	1
36		SS-6621210-SP	SCREW 3/16-32 L=12	ヒラネジ 3/16-32 L=12	1
37	#01	102-15168	THREAD TENSION ASM.	イトチョウシ クミ	1
38		B3128-051-000	THREAD TAKEUP SPRING	イトトリバネ	(1)
39		101-24501	THREAD TAKE-UP SPRING STUD	イトトリバネツク	(1)
40		B3127-051-000	TENSION RELEASE PIN. SHORT	イトコルメ ピン	(1)
41		B3127-527-000	PIN B	イトコルメ ピン B	(1)
42		B3134-521-000	TENSION RELEASE LEVER	イトコルメ イク	(1)
43		SD-0470281-SP	HINGE SCREW D=4.7 H=2.8	ダンネジ D=4.7 H=2.8	(2)
44		102-15051	TENSION BASE PLATE ASM.	イトチョウシ ダイイタ クミ	(1)
45		B3126-051-000	TENSION DISC	イトチョウシ サラ	(4)
46		B3132-051-000	TENSION DISC HOLDER	イトチョウシサラ オサエ	(2)
47	#01	B3129-526-000	TENSION SPRING	イトチョウシ バネ	(2)
48		B3120-125-000	TENSION DISC STOPPER	イトチョウシサラ カイテンバネ	(2)
49		B3119-771-000	TENSION NUT	イトチョウシナット	(2)
50		B3125-012-000	THREAD TENSION STUD NUT	イトチョウシナット	(1)
51		B3125-527-000	TAKE-UP SPRING GUIDE	イトトリ バネツク	(1)
52		B3141-527-000	PRESSER COLLAR	イトトリバネ アンナイオサエ	(1)
53		SS-8080610-SP	SCREW 1/8-44 L=5.5	トメネジ 1/8-44 L=5.5	(1)
54		SS-8080410-TP	SCREW 1/8-44 L=3.5	トメネジ 1/8-44 L=3.5	(1)
55		SS-7090520-SP	SCREW 9/64-40 L=4.5	ワルヒラネジ 9/64-40 L=4.5	(1)
56		B3138-527-000	TAKE-UP SPRING ADJUSTING PLATE B	イトトリバネ チョウセツイタ B	(1)
57		B3140-527-000	THREAD TENSION POST	イトトリバネ カゲツク	(1)
58		B3128-527-000	THREAD TAKE-UP SPRING B	イトトリバネ B	(1)
59		B3137-527-0A0	THREAD TAKE-UP SPRING GUIDE ASM.	イトトリバネ アンナイ クミ	(2)
60		B3139-527-000	COLLAR	イトトリバネ ツクカー	(1)
61		B3142-527-000	TAKE-UP SPRING GUIDE PLATE	イトトリバネ アンナイイタ	(1)
62		B3143-527-000	TAKE-UP SPRING GUIDE STUD	イトトリバネ カゲダイツク	(1)
63		WP-0450801-SD	WASHER 4.5x10.0x0.8	ヒラサカネ 4.5x10.0x0.8	(1)
64		B1449-526-000	REPOSITIONING LEVER SPRING	ヘンカン コテイレバー バネ	(1)
65		B1448-526-000	REPOSITIONING LEVER	ヘンカン コテイレバー	(1)
66		SD-0601171-SP	HINGE SCREW D=6 H=11.7	ダンネジ D=6 H=11.7	(1)
67		SS-7110710-SP	SCREW 11/64-40 L=7	ワルヒラネジ 11/64-40 L=7	2

Note (注記) #01.... Replace this part for stitch specification 縫仕様"A"の場合には交換する部品です。
 "A". (See page 18) (18ページをご参照ください)
 #02.... For URBAN WHITE Specification parts. アーバンホワイト仕様部品

5. HOOK & HOOK DRIVING SHAFT COMPONENTS
 釜・下軸関係

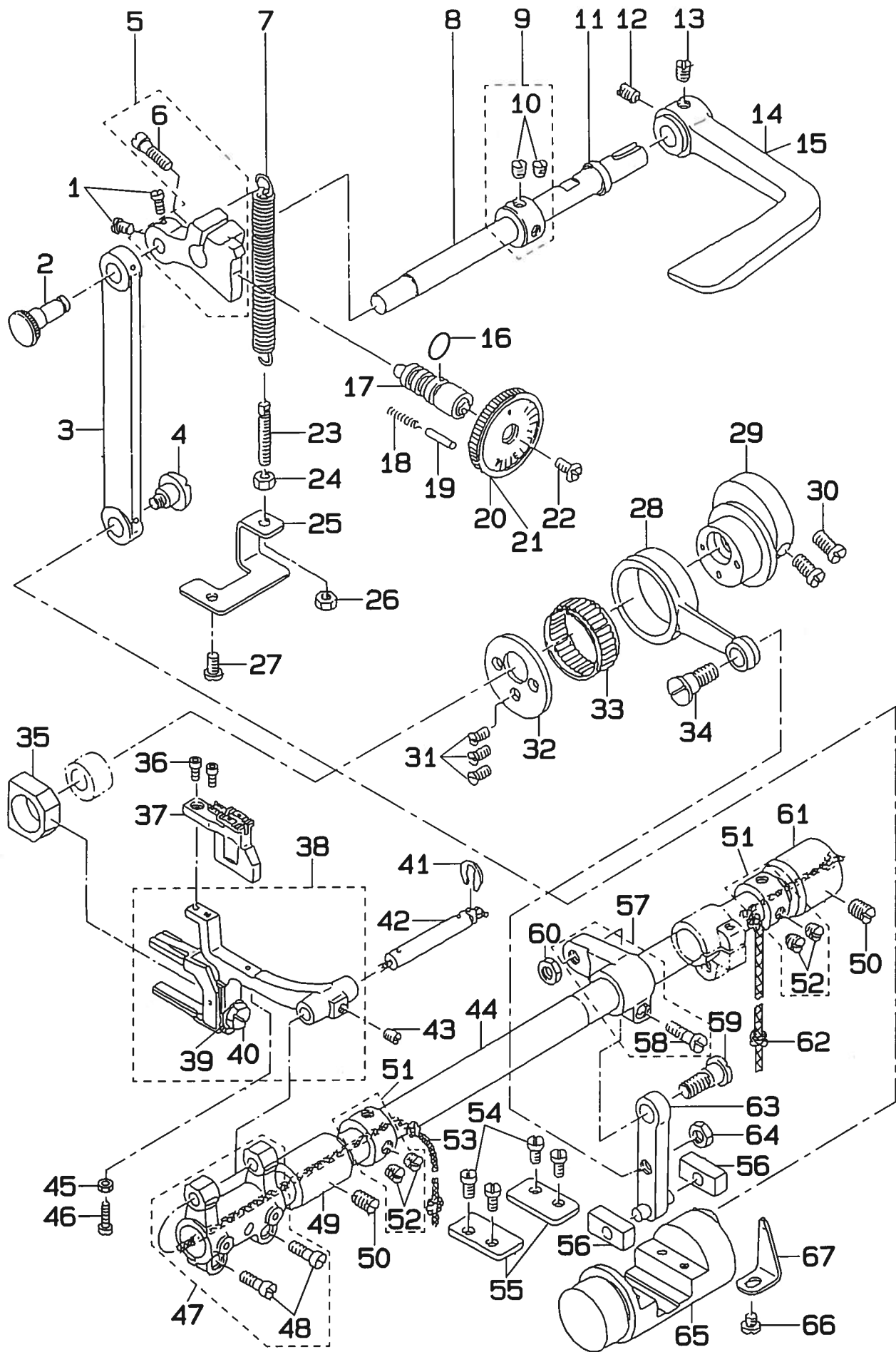


REF. NO.	NOTE	PART NO.	DESCRIPTION	ヒ ン メ イ	AMT.
1		101-08512	HOOK DRIVING SHAFT	ツク クミ	1
2		B1802-512-0A0-A	BUSHING ASM., FRONT	ツク マメタル クミ	1
3		SS-8152030-SP	SCREW 15/64-28 L=20	トメネジ 15/64-28 L=20	1
4		B1816-512-0A0	HOOK DRIVING SHAFT GEAR ASM.	ツク ネジハグマ クミ	2
5		SS-8660810-TP	SCREW 1/4-40 L=8	トメネジ 1/4-40 L=8	(4)
6	#01	101-12050	HOOK SHAFT GEAR ASM.	カマツク ネジハグマ クミ	2
7		SS-8660530-TP	SCREW 1/4-40 L=4.5	トメネジ 1/4-40 L=4.5	(6)
8		B1840-512-0A0	FEED DRIVING CAM ASM.	ジョウゴオクリカム クミ	1
9		SS-8150510-TP	SCREW 15/64-28 L=4.7	トメネジ 15/64-28 L=4.7	(1)
10		B1803-515-0A0	BUSHING ASM., INTERMEDIATE	ツク ナカメタル クミ	1
11		101-08611	PLUNGER BUSHING	ツク プランジャーメタル	1
12		SS-8151150-SP	SCREW 15/64-28 L=10.5	トメネジ 15/64-28 L=10.5	2
13		101-08751	THRUST COLLAR ASM.	ツク スラストウケ クミ	1
14		SB-1200002-00	BEARING 20x42	ベアリング 20x42	(1)
15		SS-8660610-TP	SCREW 1/4-40 L=6	トメネジ 1/4-40 L=6	(2)
16		SS-6110610-TP	SCREW 11/64-40 L=6	ヒラネジ 11/64-40 L=6	1
17		102-07959	HOOK, LEFT ASM.	カマ ヒダリ クミ	1
18		102-07967	HOOK, LEFT ASM.	カマ ヒダリ クミ	(1)
19		102-08254	BOBBIN CASE ASM.	ボビンケース クミ	(2)
20		102-08205	BOBBIN CASE	ボビンケース	(2)
21		102-08304	BOBBIN CASE TENSION SPRING	タイトチョウシンバネ	(2)
22		SS-2040210-SH	SCREW 1/16-80 L=1.6	マルサネジ 1/16-80 L=1.6	(2)
23		SS-6560250-TH	SCREW 3/32-80 L=1.7	ヒラネジ 3/32-80 L=1.7	(2)
24		B1837-528-00C	SPRING	タイトキューシュウバネ	(2)
25		SS-6560150-SH	SCREW 3/32-80 L=1.3	ヒラネジ 3/32-80 L=1.3	(2)
26		102-08056	HOOK, RIGHT ASM.	カマ ミギ クミ	1
27		102-08064	HOOK, RIGHT ASM.	カマ ミギ クミ	(1)
28		B9117-051-000	BOBBIN	ボビン	2
29		SS-6090810-SP	SCREW 9/64-40 L=7.5	ヒラネジ 9/64-40 L=7.5	2
30		WP-0371016-SD	WASHER 3.7x8x1	ヒラザガネ 3.7x8x1	2
31		101-11805	BOBBIN CASE OPENING LEVER	ナカガマ アンナイ	2
32		101-09908	SADDLE INSTALLING BLOCK, UPPER	カマツクダイトメ ウエ	2
33		101-12407	SADDLE INSTALLING BLOCK, LOWER	カマツクダイトメ シタ	2
34		SS-6153040-SP	SCREW 15/64-28 L=30	ヒラネジ 15/64-28 L=30	2
35		B1820-051-000	BOBBIN CASE OPENING LEVER LINK	ナカガマ アンナイ リンク	2
36		CQ-2020000-00	OIL WICK	エシン	0.1
37		B1821-051-000	CRANK SCREW STUD	ナカガマ アンナイ クランクピン	2
38		B1822-051-000	BOBBIN CASE OPENING LEVER CRANK	ナカガマ アンナイウデ	2
39		NS-6110420-SP	NUT 11/64-40	ロックナット 11/64-40	2
40		CQ-2020000-00	OIL WICK	エシン	0.1
41		B1823-051-000	BOBBIN CASE OPENING LEVER CRANK PIN	ナカガマ アンナイウデ ツク	2
42	#01	101-09809	THRUST WASHER, B	カマツクウワメタル スラストイタ B	2
43	#01	SB-3095301-0C	NEEDLE BEARING 9.525x9.52	ニードルベアリング 9.525x9.52	2
44		101-09205	BUSHING	カマツクウワメタル	2
45		101-09007	HOOK SHAFT SADDLE, LEFT	カマツクダイ ヒダリ	1
46		SS-9111820-SP	SCREW 11/64-40 L=18	ロックボルト 11/64-40 L=18	2
47		B1860-512-000	HOOK SHAFT SADDLE COVER	カマツクダイフタ	2
48		SS-7060610-SP	SCREW 3/32-56 L=5.5	マルヒラネジ 3/32-56 L=5.5	6
49		WP-0850002-SP	WASHER 8.5x18x1.6	ヒラザガネ 8.5x18x1.6	2
50		SM-7082550-SP	SCREW M8 L=25	マルヒラネジ M8 L=25	2
51		SS-8151550-SP	SCREW 15/64-28 L=15	トメネジ 15/64-28 L=15	2
52		B1818-051-000	THRUST WASHER, B	ネジハグマ スラストイタ B	2
53		B1815-563-000	HOOK DRIVING SHAFT BUSHING, LOWER	カマツク シタメタル	2
54		101-09106	HOOK SHAFT SADDLE, RIGHT	カマツクダイ ミギ	1
55		CS-1470710-SH	THRUST COLLAR ASM. D=14.72 W=7	スラストウケ D=14.72 W=7	1
56		SS-8110410-TP	SCREW 11/64-40 L=3.5	トメネジ 11/64-40 L=3.5	(2)

Note (注記) #01..... Selective part

選択部品

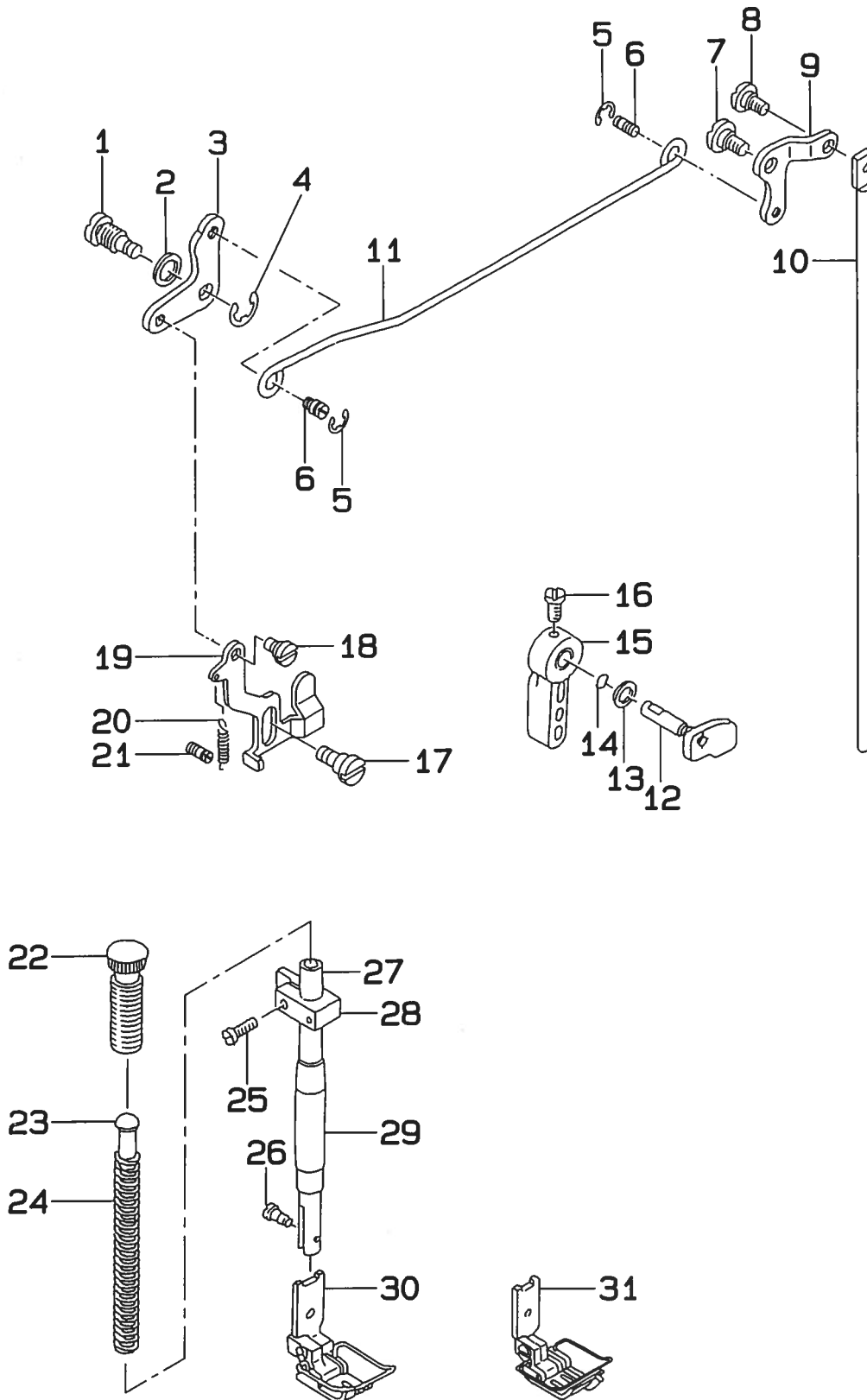
6. FEED MECHANISM COMPONENTS
送り関係



REF. NO.	NOTE	PART NO.	DESCRIPTION	品名	AMT.
1		SS-6110710-TP	SCREW 11/64-40 L=6.5	ヒラネジ 11/64-40 L=6.5	2
2		101-07001	ROD PIN	オリキョウセツロッドピン	1
3		101-06904	FEED REGULATOR CONNECTING ROD	オリキョウセツロッド	1
4		SD-0900702-TP	HINGE SCREW D=9 H=7	ダンネジ D=9 H=7	1
5		102-07256	FEED REGULATOR ASM.	オリキョウセツダイクミ	1
6		SS-6121610-TP	SCREW 3/16-28 L=15.5	ヒラネジ 3/16-28 L=15.5	(1)
7		B1513-280-000	TENSION SPRING	テンションばね	1
8		101-07506	REVERSE FEED SHAFT	ギヤオリレバシャフト	1
9		CS-102121A-SH	THRUST COLLAR ASM. D=10.2 W=12	スラストウケクミ D=10.2 W=12	1
10		SS-8660610-TP	SCREW 1/4-40 L=6	トメネジ 1/4-40 L=6	(2)
11		101-08009	OIL SEAL	ギヤオリレバシャフトオイルシール	1
12		SS-8660810-TP	SCREW 1/4-40 L=8	トメネジ 1/4-40 L=8	1
13		SS-8661040-TP	SCREW 1/4-40 L=10	トメネジ 1/4-40 L=10	1
14		B1624-380-000	REVERSE FEED CONTROL LEVER	オリレバ	1
15	#04	B1624-380-00A	REVERSE FEED CONTROL LEVER	オリレバ	1
16		RD-0742401-00	RUBBER RING	リング	1
17		102-07116	STITCH LENGTH REGULATING SCREW	オリキョウセツネジ	1
18		B1148-555-000	SPRING	オリキョウセツばね	1
19		102-07405	PIN	オリキョウセツピン	1
20	#01	101-07357	STITCH DIAL ASM.	メモリダイヤクミ	1
21	#04	101-61156	STITCH DIAL ASM.	メモリダイヤクミ	1
22		SS-6121050-SP	SCREW 3/16-28 L=9.5	ヒラネジ 3/16-28 L=9.5	1
23		B1649-161-000	TENSION SPRING ADJUSTING SCREW	ヒョウバね ちょうせつネジ	1
24		NS-6110420-SP	NUT 11/64-40	ロックナット 11/64-40	1
25		102-07306	SPRING SUSPENSION BRACKET	ヒョウバねかけ	1
26		NS-6110420-SP	NUT 11/64-40	ロックナット 11/64-40	1
27		SS-7110910-SP	SCREW 11/64-40 L=8.5	フルヒラネジ 11/64-40 L=8.5	1
28		102-07009	FEED ROCK SHAFT CONNECTING ROD	スライベオリロッド	1
29		B1610-484-000	FEED DRIVE ECCENTRIC CAM	スライベオリカム	1
30		SS-6661110-SP	SCREW 1/4-40 L=11	ヒラネジ 1/4-40 L=11	2
31		SS-2110930-SP	SCREW 11/64-40 L=8.7	フルヒラネジ 11/64-40 L=8.7	3
32		B1637-432-000	THRUST COLLAR	オリカム スラストウケ	1
33	#02	B1636-581-000	NEEDLE BEARING B	ニードルベアリング B	1
34		SD-0900701-TP	HINGE SCREW D=9 H=7	ダンネジ D=9 H=7	1
35		B1610-512-000	FEED DRIVING SLIDE BLOCK	ジョウゲオリカゴ	1
36		SS-6580752-TP	SCREW 1/8-40 L=7	ロックナット 1/8-40 L=7	2
37	#03	B1613-512-000	FEED DOG 3/16"	オリバ 3/16"	1
38		101-07753	FEED BAR ASM.	オリダイクミ	1
39		WP-0621016-SP	WASHER	ヒラザね	(1)
40		SS-9151440-CP	SCREW 15/64-28 L=14	ロックネット 15/64-28 L=14	(1)
41		RE-0500711-KP	SNAP RING 5	Uボルト 5	1
42		B1604-012-000-A	FEED BAR SHAFT	オリダイシャフト	1
43		SS-8620610-TP	SCREW 3/16-32 L=6	トメネジ 3/16-32 L=6	1
44		101-06003	FEED ROCK SHAFT	スライベオリシャフト	1
45		NS-6080210-SP	NUT 1/8-44	ロックナット 1/8-44	1
46		SS-6081810-SP	SCREW 1/8-44 L=18	ヒラネジ 1/8-44 L=18	1
47		B1603-512-0A0	FEED ROCKER ASM.	オリダイウデクミ	1
48		SS-7111310-TP	SCREW 11/64-40 L=12.8	フルヒラネジ 11/64-40 L=12.8	(2)
49		101-06102	BUSHING	スライベオリシャフトマシタル	1
50		SS-8681130-SP	SCREW 9/32-28 L=11	トメネジ 9/32-28 L=11	2
51		CS-147121A-SH	THRUST COLLAR ASM. D=14.72 W=12	スラストウケクミ D=14.72 W=12	2
52		SS-8660610-TP	SCREW 1/4-40 L=6	トメネジ 1/4-40 L=6	(4)
53		CQ-2520000-00	OIL WICK	ウシ	0.4
54		SS-7110910-SP	SCREW	フルヒラネジ 11/64-40 L=8.5	4
55		101-06805	PLATE	オリキョウセツダイクミ	2
56		B1652-470-000	FEED DRIVING ROCKER BLOCK	オリキョウセツダイカゴ	2
57		101-06557	FEED ROCKER SHAFT CRANK ASM.	スライベオリウデクミ	1
58		SS-6121610-TP	SCREW 3/16-28 L=15.5	ヒラネジ 3/16-28 L=15.5	(1)
59		SD-0900701-TP	HINGE SCREW D=9 H=7	ダンネジ D=9 H=7	1
60		NS-6680410-SP	NUT 9/32-28	ロックナット 9/32-28	1
61		101-06201	BUSHING	スライベオリシャフトウシタル	1
62		CQ-3030000-00	OIL WICK	ウシ	0.3
63		101-06458	FEED ROCK CONNECTING ROD ASM.	スライベオリリンクシャフトクミ	1
64		NS-6680410-SP	NUT 9/32-28	ロックナット 9/32-28	1
65		101-06656	FEED DRIVING ROCKER ASM.	オリキョウセツダイクミ	1
66		SS-7110510-SP	SCREW 11/64-40 L=5	フルヒラネジ 11/64-40 L=5	1
67		B1633-470-000	STOPPER PLATE	オリキョウセツダイウケ	1

Note (注記) #01.... Replace this part for stitch specification 縫仕様“A”の場合には交換する部品 (18ページをご参照ください)
 “A”. (See page 18)
 #02.... Selective part. 選択部品
 #03.... Exchanging gauge part. (See page 22) 交換ゲージ部品(22ページをご参照ください)
 #04.... For URBAN WHITE Specification parts. アーバンホワイト仕様部品

7. PRESSER BAR & HAND LIFTER COMPONENTS
 押え棒・押え上げ関係

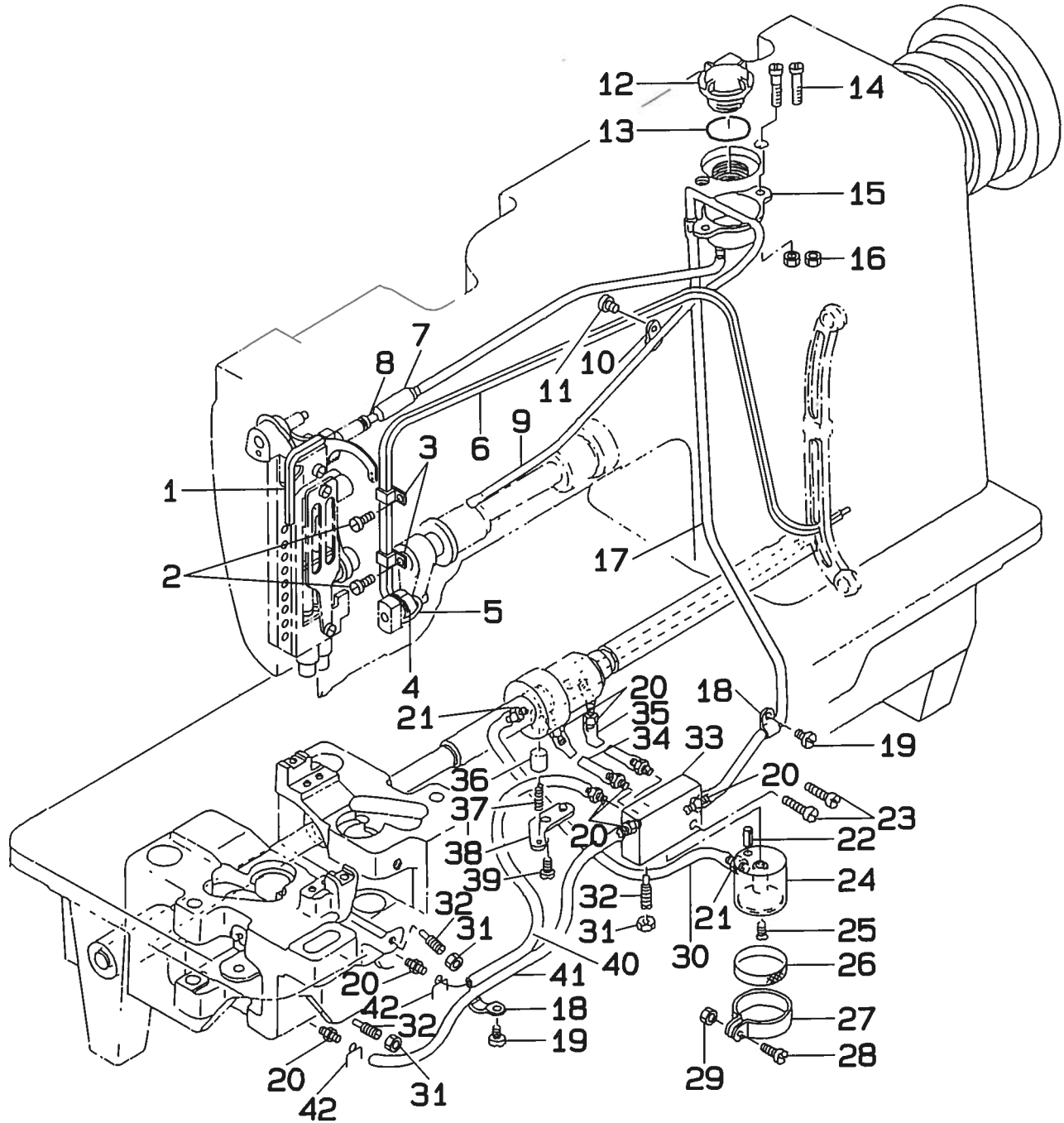


REF. NO.	NOTE	PART NO.	DESCRIPTION	ヒシメイ	AMT.
1		B3414-581-000	LIFTING LEVER LINK HINGE STUD	ヒザアゲ リンクジク	1
2		B3431-581-000	LIFTING LEVER GASKET	パッキン	1
3		101-05609	LIFTING LEVER LINK, LEFT	ヒキアゲイタリンク	1
4		RE-0600000-KO	SNAP RING 6	Eガタメワ 6	1
5		RE-0500000-KO	SNAP RING 5	Eガタメワ 5	2
6		B3416-552-000	CONNECTING ROD HINGE SCREW	ヒザアゲ ヨコボク ダンネジ	2
7		SD-0720331-SP	HINGE SCREW D=7.24 H=3.3	ダンネジ D=7.24 H=3.3	1
8		SD-0600322-SD	HINGE SCREW D=6 H=3.2	ダンネジ D=6 H=3.2	1
9		101-25102	LIFTING LEVER LINK, RIGHT	ヒザアゲリンクウデ	1
10		101-25201	CONNECTING ROD, VERTICAL	ヒザアゲレンケツボク	1
11		102-16000	LIFTING LEVER CONNECTING ROD	ヒザアゲ ヨコボク	1
12		102-06258	HAND LIFTER CAM ASM.	オサエアゲカム クミ	1
13		WP-0740516-SP	WASHER 7.4x11.8x0.5	ヒラサカネ 7.4x11.8x0.5	1
14		RO-0371801-00	RUBBER RING	オリング	1
15		B1520-552-000-A	HAND LIFTER	オサエアゲ レバー	1
16		SS-7120910-SP	SCREW 3/16-28 L=9	マルヒラネジ 3/16-28 L=9	1
17		SD-0630275-SP	HINGE SCREW D=6.35 H=2.7	ダンネジ D=6.35 H=2.7	1
18		SD-0630301-SP	HINGE SCREW D=6.35 H=3	ダンネジ D=6.35 H=3	1
19		102-06407	TENSION RELEASE PLATE	ヒキアゲイタ	1
20		B1522-180-000	SPRING	ストップ バネ	1
21		B1531-415-000	SUSPENSION	ヒキアゲイタ バネカケ	1
22		B1509-227-000	PRESSER SPRING REGULATOR	オサエ チョウセツネジ	1
23		B1510-227-000	PRESSER GUIDE BAR	オサエ アンナイボク	1
24		B1505-227-000-A	PRESSER SPRING	オサエ チョウセツバネ	1
25		SS-7111410-SP	SCREW 11/64-40 L=14	マルヒラネジ 11/64-40 L=14	1
26		SS-7090910-TP	SCREW 9/64-40 L=9	マルヒラネジ 9/64-40 L=9	1
27		B1501-581-000	PRESSER BAR	オサエボク	1
28		B1507-552-000	PRESSER BAR GUIDE BRACKET	オサエボクダキ	1
29		B1502-541-000	PRESSER BAR BUSHING, LOWER	オサエボク シタメタル	1
30	#01	102-22453	PRESSER FOOT ASM. 3/16"	ジュウオサエ クミ 3/16"	1
31	#01	102-36859	PRESSER FOOT ASM. 3/16"	オサエ クミ 3/16"	1

Note (注記) #01.....Exchanging gauge part (See page 22)

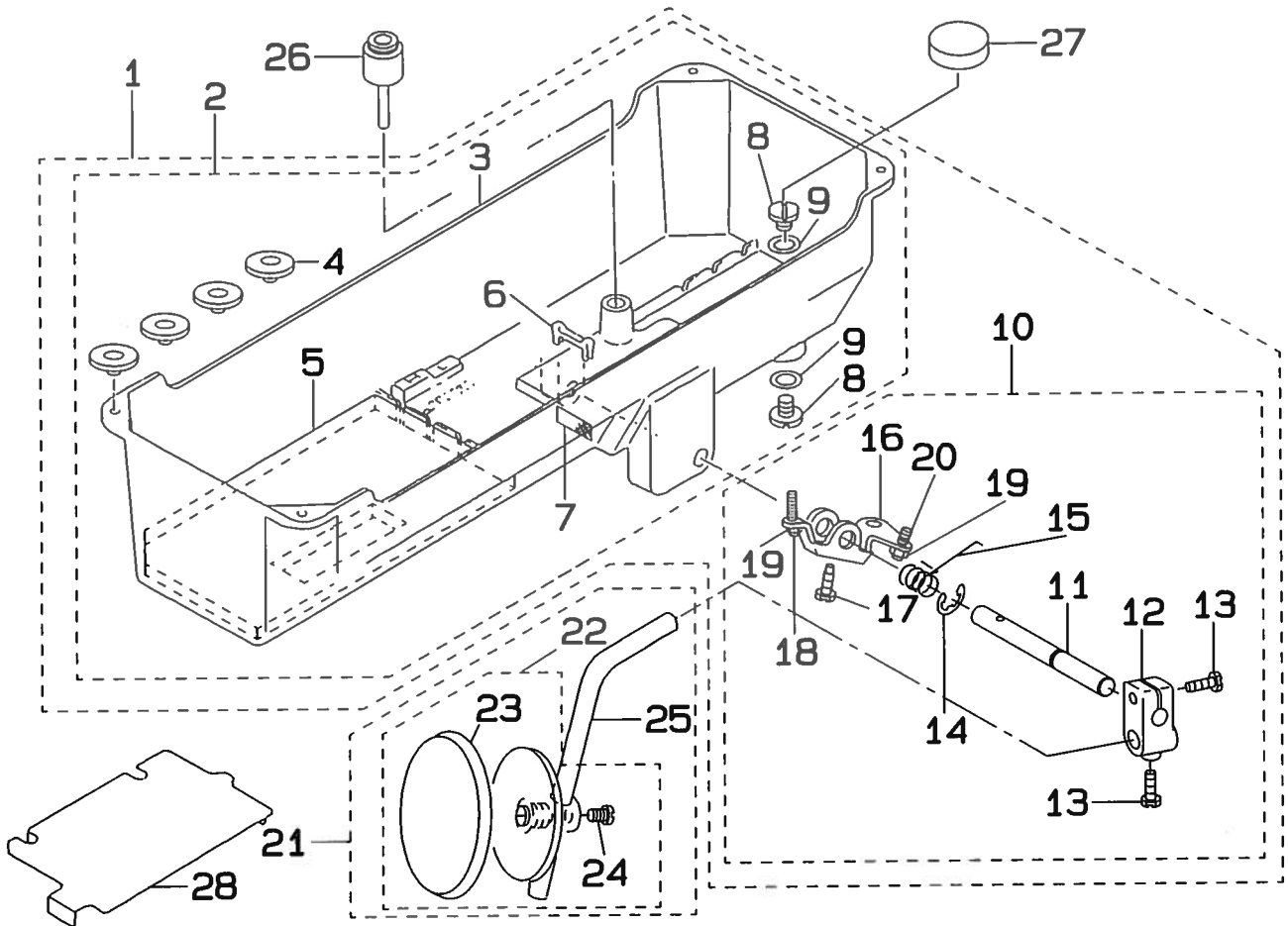
交換ゲージ部品(22ページをご参照ください)

8. LUBRICATION COMPONENTS
給油関係



REF. NO.	NOTE	PART NO.	DESCRIPTION	ヒシメイ	AMT.
1		CQ-3030000-00	OIL WICK	エシソ	0.1
2		SS-7110710-SP	SCREW 11/64-40 L=7	マルヒラネジ 11/64-40 L=7	2
3		B3508-512-000	OIL FELT HOLDER	カンリュウ フェルト A オサエ	2
4		B1437-051-000	OIL WICK RETAINER	ヨウドウ ゼンブクテ エシソササエ	1
5		CQ-2020000-00	OIL WICK	エシソ	0.2
6		B3510-512-0A0	OIL RETURN WICK ASM.	カンリュウフェルト クミ	1
7		102-16653	OIL SHAFT ASM.	テンピン キュウエツク クミ	1
8		CQ-2020000-00	OIL WICK	エシソ	(0.3)
9		102-16505	OIL TUBE	キュウエツカン	1
10		B3554-481-000	HOLDER	ハグルマ キュウエツ バイブ オサエ	1
11		SS-7110710-SP	SCREW 11/64-40 L=7	マルヒラネジ 11/64-40 L=7	1
12		B3530-555-000	OIL SIGHT WINDOW	アブラマド	1
13		RD-1952401-00	RUBBER RING	Oリング	1
14		SS-7111810-SP	SCREW 11/64-40 L=18	マルヒラネジ 11/64-40 L=18	2
15		102-16703	OIL TANK	オイルタンク	1
16		NS-6110310-SN	NUT 11/64-40	ロツカクナット 11/64-40	2
17		BP-3000000-00	VINYL TUBE, WHITE D=3	ビニールパイプ	0.4
18		B3538-112-000	CORD HOLDER	オサエカタゲ	2
19		SS-7110710-SP	SCREW 11/64-40 L=7	マルヒラネジ 11/64-40 L=7	2
20		SQ-1110401-MZ	CONNECTING SCREW	チューブレンケツネジ	9
21		SQ-1150451-MZ	CONNECTING SCREW	チューブレンケツネジ	2
22		PS-0250081-K0	SPRING PIN 2.5x8	スプリングピン	1
23		SS-6111610-SP	SCREW 11/64-40 L=16	ヒラネジ 11/64-40 L=16	2
24		101-26324	SUCTION	キュウエツチ	1
25		SS-2110930-SP	SCREW 11/64-40 L=8.7	マルサシネジ 11/64-40 L=8.7	1
26		B1851-512-000	FILTER SCREEN	キュウエツチ アミ	1
27		B1850-512-000	BUSHING HOLDER	キュウエツチ カナゲ	1
28		SS-7090910-SP	SCREW 9/64-40 L=8.5	マルヒラネジ 9/64-40 L=8.5	1
29		NS-6090310-SP	NUT 9/64-40	ロツカクナット 9/64-40	1
30		BP-3000000-00	VINYL TUBE, WHITE D=3	ビニールパイプ	0.2
31		NS-6110420-SP	NUT 11/64-40	ロツカクナット 11/64-40	3
32		B1834-512-000-A	OIL ADJUSTING SCREW	エリョウチョウセツネジ	3
33		101-26209	MANIFOLD	アブラポンパイプ	1
34		BP-3000000-00	VINYL TUBE, WHITE D=3	ビニールパイプ	0.1
35		BP-3000000-00	VINYL TUBE, WHITE D=3	ビニールパイプ	0.1
36		B3534-155-000	PLUNGER	プランジャー	1
37		B1214-038-000	PLUNGER SPRING	プランジャー オサエバネ	1
38		B3524-552-000	PLUNGER THRUST PLATE	プランジャー オサエカタゲ	1
39		SS-7110710-SP	SCREW 11/64-40 L=7	マルヒラネジ 11/64-40 L=7	1
40		BP-3000000-00	VINYL TUBE, WHITE D=3	ビニールパイプ	0.3
41		BP-3000000-00	VINYL TUBE, WHITE D=3	ビニールパイプ	0.3
42		101-26803	OIL TUBE HOLDER	パイプホルダ	2

9. OIL RESERVOIR & KNEE LIFTER COMPONENTS
油溜・膝上げ関係

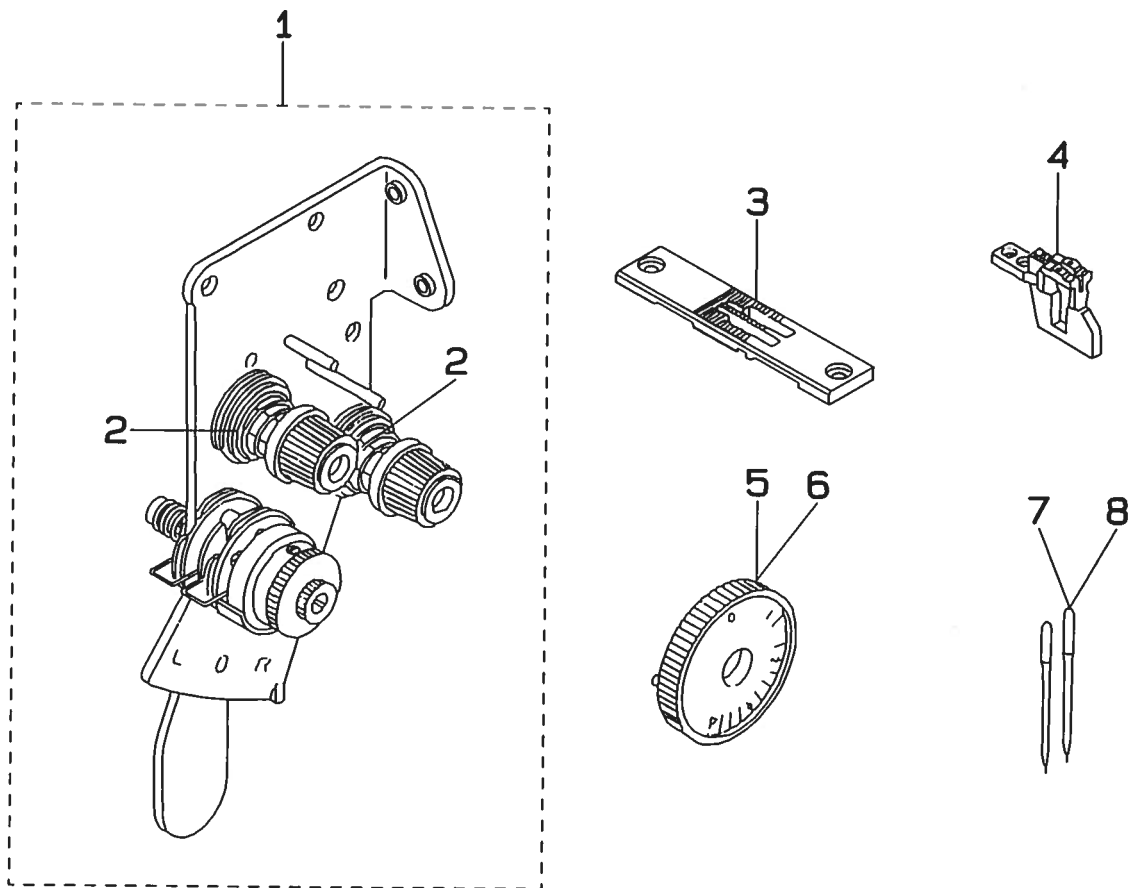


Ref. NO.	NOTE	PART NO.	DESCRIPTION	ヒンメイ	AMT.
1		101-44780	OIL RESERVOIR ASM.	アブラダマリ クミ	1
2		101-44764	OIL RESERVOIR ASM.	アブラダマリ クミ	(1)
3		101-27504	OIL RESERVOIR	アブラダマリ	(1)
4		D8227-555-E00	FELT CUSHION	トウブササエゴム	(4)
5	#01	101-27702	SEAT	アブラダマリサ	(1)
6		101-27801	FILTER SCREEN HOLDER	ロカアミオサエ	(1)
7		101-27603	FILTER SCREEN	ロカアミ	(1)
8		SS-7701010-SP	SCREW 5/16-24 L=10	マルヒラネジ 5/16-24 L=10	(2)
9		RO-0681901-00	RUBBER RING	リング	(2)
10		B3420-555-OAO	KNEE PRESS ROD ASM.	ヒザアテヨコツク クミ	(1)
11		B3420-555-000	KNEE PRESS ROD	ヒザアテヨコツク	(1)
12		B3427-122-000	KNEE PRESS ROD MOUNTING BRACKET	ヒザアテ タテジク トリツケケ	(1)
13		SS-9182010-SN	SCREW 9/32-20 L=20	ロツカクネルト 9/32-20 L=20	(2)
14		B3426-552-000	THRUST RING	ヒザアテ ヨコツク スラストケ	(1)
15		B3429-555-000	SPRING	ヒザアテ カイテンコイル	(1)
16		B3425-555-000	CONNECTING ROD, VERTICAL	ヒザアテ カイテンコイル	(1)
17		SS-9151610-SR	SCREW 15/64-28 L=16	ロツカクネルト 15/64-28 L=16	(1)
18		SS-8153010-SR	SCREW 15/64-28 L=30	トメネジ 15/64-28 L=30	(1)
19		NS-6150430-SR	NUT 15/64-28	ロツカクナット 15/64-28	(2)
20		SS-8152080-SR	SCREW 15/64-28 L=19.5	トメネジ 15/64-28 L=19.5	(1)
21		B3419-552-OAO-A	KNEE LIFTER PLATE ROD ASM.	ヒザアテ タテジク クミ	1
22		B3430-552-OAO	KNEE PRESS PLATE ASM.	ヒザアテイタ クミ	(1)
23		B3431-552-000-A	KNEE PRESS PLATE COVER	ヒザアテイタ カバ-	(1)
24		SS-9661120-CP	SCREW 1/4-40 L=10.5	ロツカクネルト 1/4-40 L=10.5	(1)
25		B3419-122-000	KNEE LIFTER PLATE ROD	ヒザアテ タテジク	(1)
26		101-25359	KNEE PRESS LIFTER ROD ASM.	ヒザアテオシソケ クミ	1
27		B8228-125-000	OIL RESERVOIR MAGNET	ジヤク	1
28	#02	101-28205	OIL FILTER	アブラケザイ	1

Note (注記) #01.....Except JE
#02.....For JE

JEは除く
JE用

10. EXCLUSIVE PARTS FOR STITCH SPECIFICATION "A"
縫仕様"A"専用部品



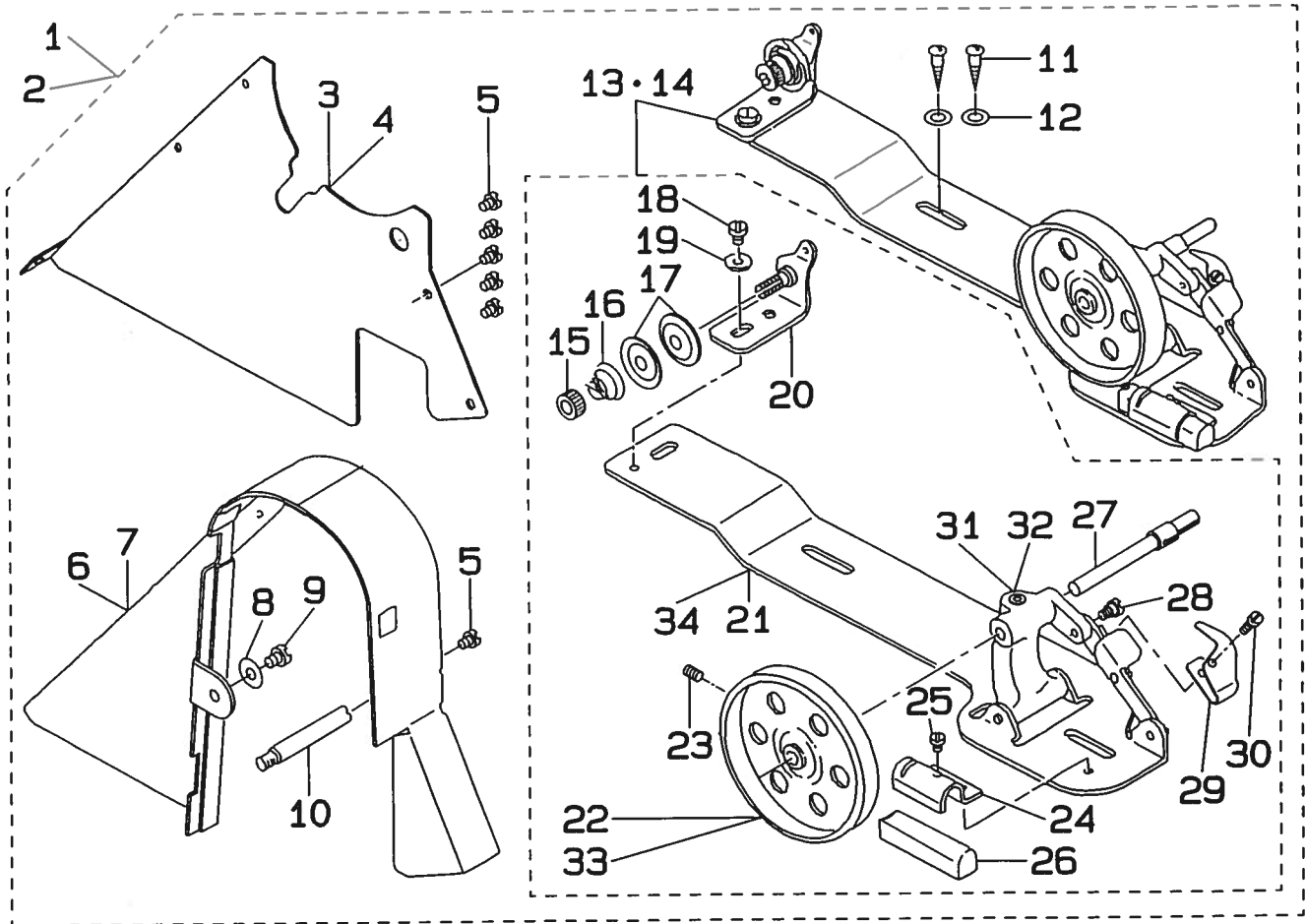
REF. NO.	NOTE	PART NO.	DESCRIPTION	ヒンメイ	AMT.
1		102-15150	THREAD TENSION ASM. 1.0	トチョウシ クミ	1
2		B3129-012-A00	TENSION SPRING	トチョウシガネ A	(2)
3	#01	101-35309	THROAT PLATE 3/16"	ハリイタ (P=4) 3/16"	1
4	#01	101-72807	FEED DOG 3/16"	オカリバ (1.6) 3/16"	1
5		B1623-470-OAO	STITCH DIAL ASM.	メモリイタ クミ	1
6	#03	B1623-470-OAA	STITCH DIAL ASM.	メモリイタ クミ	1
7		MDP-170B1100	NEEDLE DPx17 #11	ハリ DPx17 #11	2
8	#02	MC-3720008-00	NEEDLE SY3355 80	ハリ SY3355 80	2

Note (注記) #01....Exchanging gauge part. (See page 22)
#02....For JE
#03....For URBAN WHITE Specification parts.

All other parts except the above are common to stitch specification "S". (Except exchanging gauge parts)

交換ゲージ部品(22ページをご参照ください)
JE用
アーバンホワイト仕様部品
上記以外の部品は縫仕様"S"と共通です
(交換ゲージ部品は除く)

11. BELT COVER & BOBBIN WINDER COMPONENTS
 ベルトカバー・糸巻き装置関係

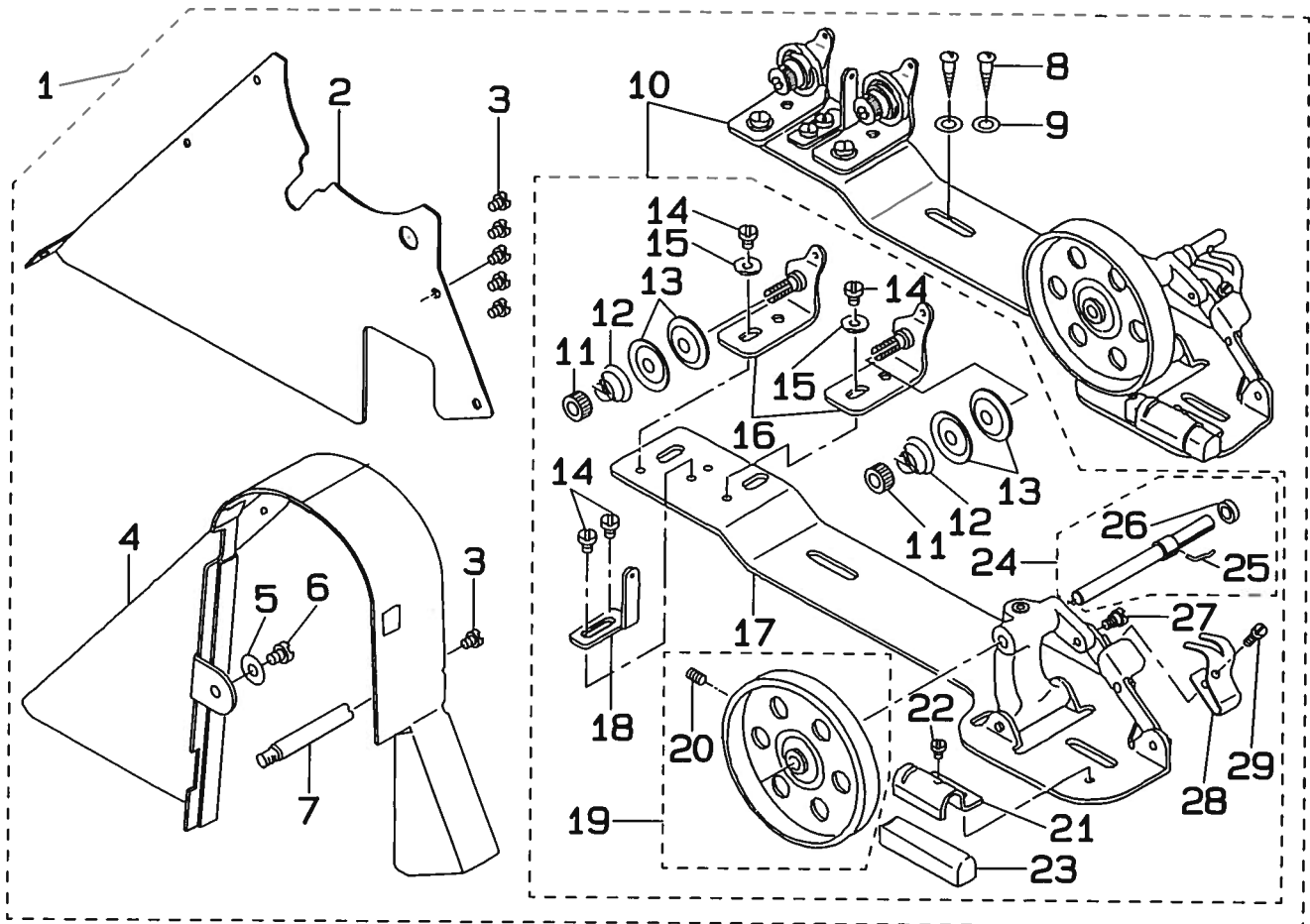


REF. NO.	NOTE	PART NO.	DESCRIPTION	品名	AMT.
1		102-18055	BELT COVER ASM.	ベルトカバー 1トマキソクチ クミ	1
2	#01	101-61552	BELT COVER ASM.	ベルトカバー 1トマキソクチ クミ	1
3		102-18006	BELT COVER PLATE	ベルトカバー-フタ	(1)
4	#01	104-19307	BELT COVER PLATE	ベルトカバー-フタ	(1)
5		SS-7110510-SP	SCREW 11/64-40 L=5	ワルヒラネジ 11/64-40 L=5	(6)
6		101-28007	BELT COVER	ベルトカバー	(1)
7	#01	101-61503	BELT COVER	ベルトカバー	(1)
8		WP-0621016-SD	WASHER 6.2x13x1	ヒラザガネ 6.2x13x1	(1)
9		SS-7150740-SP	SCREW 15/64-28 L=7	ワルヒラネジ 15/64-28 L=7	(1)
10		100-39105	BELT COVER SUPPORT STUD	ベルトカバー-シチュウ	(1)
11		SK-3482500-SC	WOOD SCREW D=4.8 L=25	ワルネジ D=4.8 L=25	(2)
12		WP-0501016-SC	WASHER 5x10.5x1	ヒラザガネ 5x10.5x1	(2)
13		B3201-012-OAO	BOBBIN WINDER ASM.	1トマキ ソクチ	(1)
14	#01	106-26158	BOBBIN WINDER ASM.	1トマキ ソクチ	(1)
15		B3125-012-000	THREAD TENSION STUD NUT	1トマキソクチ ナット	(1)
16		B3129-012-B00	TENSION SPRING B	1トマキソクチ ばね B	(1)
17		B3126-012-000	TENSION DISC	1トマキソクチ	(2)
18		SS-7110840-SP	SCREW 11/64-40 L=7.8	ワルヒラネジ 11/64-40 L=7.8	(1)
19		WP-0501016-SC	WASHER 5x10.5x1	ヒラザガネ 5x10.5x1	(1)
20		B3223-012-OAO	THREAD TENSION BRACKET ASM.	1トマキ 1トマキソクチのタイ クミ	(1)
21		B3204-012-000	BOBBIN WINDER BASE	1トマキの台	(1)
22		B3214-012-000	BOBBIN WINDER WHEEL	1トマキの車輪	(1)
23		SS-8110510-SP	SCREW 11/64-40 L=5	トマネジ 11/64-40 L=5	(1)
24		B3229-012-000	BRAKE CLAMP	セイドウベルト 止めエサ	(1)
25		SS-7110410-SP	SCREW 11/64-40 L=4	ワルヒラネジ 11/64-40 L=4	(1)
26		B3228-012-000	RUBBER BRAKE	セイドウベルト	(1)
27		B3212-012-000	SPINDLE	1トマキの軸	(1)
28		SD-0490261-SP	HINGE SCREW D=4.9 H=2.6	ダンネジ D=4.9 H=2.6	(1)
29		B3217-012-000	STOP LATCH	糸ビン止め	(1)
30		SS-7081310-SP	SCREW 1/8-44 L=12.5	ワルヒラネジ 1/8-44 L=12.5	(1)
31		B3201-012-000	BOBBIN WINDER	1トマキの台	(1)
32	#01	B3201-012-00A	BOBBIN WINDER	1トマキの台	(1)
33	#01	B3203-555-000-A	BOBBIN WINDER WHEEL	1トマキの車輪	(1)
34	#01	B3204-012-00A	BOBBIN WINDER BASE	1トマキの台	(1)

Note (注記) #01..... For URBAN WHITE Specification parts.

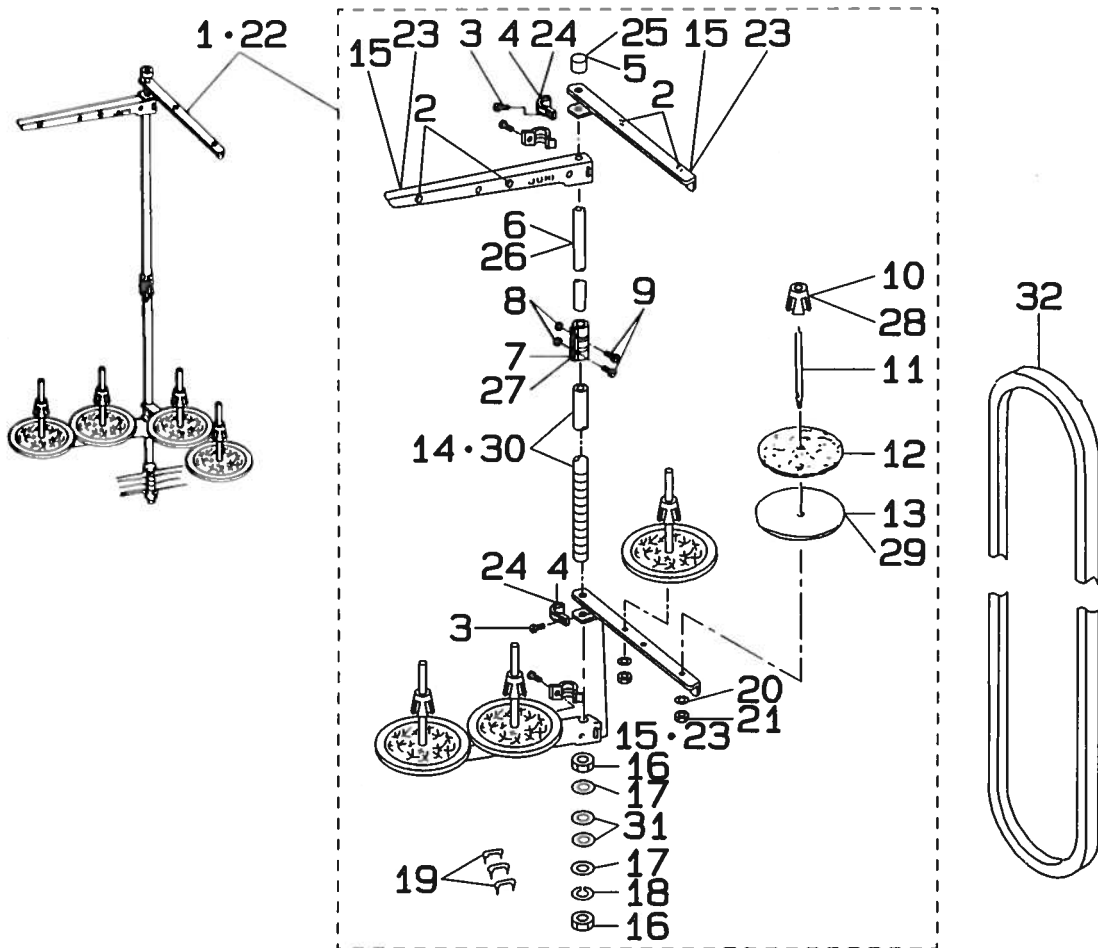
アーバンホワイト仕様部品

12. BELT COVER & BOBBIN WINDER COMPONENTS(SPECIAL ORDER PARTS)
 ベルトカバー・糸巻き装置関係 (特別注文部品)



REF. NO.	NOTE	PART NO.	DESCRIPTION	ヒンメイ	AMT.
1		102-18063	BELT COVER ASM.	ベルトカバー イトマキソウチ クミ	1
2		102-18006	BELT COVER PLATE	ベルトカバー-フタ	(1)
3		SS-7110510-SP	SCREW 11/64-40 L=5	マルヒラネジ 11/64-40 L=5	(6)
4		101-28007	BELT COVER	ベルトカバー	(1)
5		WP-0621016-SD	WASHER 6. 2x13x1	ヒラザガネ 6. 2x13x1	(1)
6		SS-7150740-SP	SCREW 15/64-28 L=7	マルヒラネジ 15/64-28 L=7	(1)
7		100-39105	BELT COVER SUPPORT STUD	ベルトカバー シチュウ	(1)
8		SK-3482500-SC	WOOD SCREW D=4. 8 L=25	マルモクネジ D=4. 8 L=25	(2)
9		WP-0501016-SC	WASHER 5x10. 5x1	ヒラザガネ 5x10. 5x1	(2)
10		G3204-116-OAO	BOBBIN WINDER ASM.	イトマキ ソウチ クミ	(1)
11		B3125-012-000	THREAD TENSION STUD NUT	イトチョウシ ナット	(2)
12		B3129-012-B00	TENSION SPRING B	イトチョウシ バネ B	(2)
13		B3126-012-000	TENSION DISC	イトチョウシサ	(4)
14		SS-7110840-SP	SCREW 11/64-40 L=7. 8	マルヒラネジ 11/64-40 L=7. 8	(4)
15		WP-0501016-SC	WASHER 5x10. 5x1	ヒラザガネ 5x10. 5x1	(2)
16		B3223-012-OAO	THREAD TENSION BRACKET ASM.	イトマキ イトチョウシボウガイ クミ	(2)
17		G3204-116-OCO	BOBBIN WINDER BASE ASM.	イトマキダイ クミ	(1)
18		G3213-116-000	THREAD GUIDE	イトマキアンナイ	(1)
19		B3214-012-OAO	BOBBIN WINDER WHEEL ASM.	イトマキグルマ クミ	(1)
20		SS-8110510-SP	SCREW 11/64-40 L=5	トメネジ 11/64-40 L=5	(1)
21		B3229-012-000	BRAKE CLAMP	セイドウベルト オサエタ	(1)
22		SS-7110410-SP	SCREW 11/64-40 L=4	マルヒラネジ 11/64-40 L=4	(1)
23		B3228-012-000	RUBBER BRAKE	セイドウベルト	(1)
24		G3212-116-OAO	THREAD WINDER SHAFT ASM.	イトマキジク クミ	(1)
25		B3210-771-000	BOBBIN SET SPRING	糸ヒン トメバネ	(1)
26		B3224-771-000	COLLAR	イトマキジク カラ-	(1)
27		SD-0490261-SP	HINGE SCREW D=4. 9 H=2. 6	ダンネジ D=4. 9 H=2. 6	(1)
28		G3217-116-000	BOBBIN PRESSER	糸ピンオサエ	(1)
29		SS-7081310-SP	SCREW 1/8-44 L=12. 5	マルヒラネジ 1/8-44 L=12. 5	(1)

13. THREAD STAND COMPONENTS
糸立装置関係



REF. NO.	NOTE	PART NO.	DESCRIPTION	ヒンメイ	AMT.
1		101-28650	THREAD STAND ASM.	イトテソウチ	1
2		B3319-704-LOO	THREAD GUIDE	イトミチ	(4)
3		SM-6061610-SC	SCREW M6 L=16	ヒラコネジ M6 L=16	(4)
4		B3318-704-LOO-A	THREAD GUIDE ARM JOINT	イトテイトアンナイ シメナゲ	(4)
5		B3311-704-000	SPOOL REST ROD RUBBER CAP	イトテネウ ネゴム	(1)
6		D3313-555-D00	SPOOL REST ROD, UPPER	イトテネウ ウエ	(1)
7		B3305-704-000-A	SPOOL REST ROD JOINT	イトテネウ ツギ	(1)
8		NM-6050001-SE	NUT M5x0.8	ロウカクナット M5x0.8 1ｼュ	(2)
9		SM-4051405-SE	SCREW M5 L=14	ナベコネジ M5x0.8 L=14	(2)
10		B3322-704-LOO	SPOOL RETAINER	イトマキ フレドメ	(4)
11		B3320-704-LOO-A	SPOOL PIN	イトマキウケギ	(4)
12		B3311-012-000	SPOOL REST CUSHION	イトマキ ウケサ	(4)
13		B3303-704-LOO-A	SPOOL REST	イトマキウケザラ	(4)
14		D3301-555-D00	SPOOL REST ROD, LOWER	イトテネウ シタ	(1)
15		B3302-704-LOB-A	SPOOL REST ARM, B	イトテテウデ B	(4)
16		B3317-704-000	NUT C15	イトテネウ トメナット	(2)
17		WP-1702600-SO	WASHER 17x30x2.6	ヒラザガネ 17x30x2.6	(2)
18		WS-1643202-KR	SPRING WASHER 16.4x26.6x3.2	バネザガネ 16.4x26.6x3.2	(1)
19		MAO-11532000	STAPLE	コード ステッフル	(3)
20		WS-0510002-KN	SPRING WASHER 5.1x8.5x1.3	バネザガネ 5.1x8.5x1.3	(4)
21		NM-6050001-SE	NUT M5x0.8	ロウカクナット M5x0.8 1ｼュ	(4)
22	#01	106-24757	THREAD STAND ASM.	イトテソウチ クミ	1
23	#01	111-83803	SPOOL REST ARM	イトテテウデ B	(4)
24	#01	111-84306	THREAD GUIDE ARM JOINT	イトテイトアンナイ シメナゲ	(4)
25	#01	111-84108	SPOOL REST ROD RUBBER CAP	イトテネウ ネゴム	(1)
26	#01	111-83704	SPOOL REST ROD, UPPER	イトテネウ ウエ	(1)
27	#01	111-84207	SPOOL REST ROD, JOINT	イトテネウツギ	(1)
28	#01	111-84009	SPOOL RETAINER	イトマキフレドメ	(4)
29	#01	111-83902	SPOOL REST	イトマキウケザラ	(4)
30	#01	111-83605	SPOOL REST ROD, LOWER	イトテネウ シタ	(1)
31	#01	D3310-555-D00	RUBBER WASHER	イトテネウ ザクシツゴム	(2)
32		MTJ-VM004100	V-BELT, 41 INCH	Vベルト 41ｲﾝﾅ	1

Note (注記) #01.... For URBAN WHITE specification parts.

アーバンホワイト仕様部品

14. TABLE OF EXCHANGING GAUGE PARTS
 交換ゲージ部品一覧表

Stitch spec. 縫仕様	1		2		3		4		5		6		7		8	
	"A"		"S"		"A"		"S"		Needle clamp asm. Left 針留(左)組		Needle clamp asm. Right 針留(右)組		Presser foot asm. 押え(組)		Presser foot asm. 押え(組)	
Needle gauge size 針幅	Throat plate 針板		Feed dog 送り歯		Needle clamp asm. Left 針留(左)組		Needle clamp asm. Right 針留(右)組		Presser foot asm. 押え(組)		Presser foot asm. 押え(組)		Presser foot asm. 押え(組)		Presser foot asm. 押え(組)	
	inch	mm	Stitch length 縫ピッチ: 4mm	Stitch length 縫ピッチ: 6mm	φ1.6	φ1.9	Needle clamp asm. Left 針留(左)組		Needle clamp asm. Right 針留(右)組		Presser foot asm. 押え(組)		Presser foot asm. 押え(組)		Presser foot asm. 押え(組)	
Code ゲージ 記号																
B	1/8	3.2	101-35101	102-27106	*B1613-512-B08	102-25100	B1402-526-BA0-A	B1402-526-BA0-A	102-22255	102-36651						
C	5/32	4.0	101-35200	102-27205	101-72708	B1613-512-C00	B1402-526-CA0-A	B1402-526-CA0-A	102-22354	102-38750						
D	3/16	4.8	101-35309	101-37503	101-72807	B1613-512-D00	B1402-526-DAL-A	B1402-526-DAR-A	102-22453	102-36859						
E	7/32	5.6	101-35408	102-27304	101-72906	B1613-512-E00	102-28559	102-28567	102-22552	102-37451						
F	1/4	6.4	101-35507	101-37602	101-73003	B1613-512-F00	B1402-526-FAL-A	B1402-526-FAR-A	102-22651	102-37055						
G	9/32	7.1	101-35606	102-27403	101-73102	B1613-512-G00	B1402-526-GAL-A	B1402-526-GAR-A	102-22750	102-37550						
H	5/16	7.9	101-35705	101-37701	101-73201	B1613-512-H00	B1402-526-HAL-A	B1402-526-HAR-A	102-22859	102-36958						
K	3/8	9.5	101-35804	101-37800	101-73300	B1613-512-K00	B1402-526-KAL-A	B1402-526-KAR-A	102-22958	102-37659						
L	1/2	12.7	101-36000	101-37909	101-73508	B1613-512-L00	B1402-526-LAL-A	B1402-526-LAR-A	102-23253	102-37758						
M	5/8	15.9	101-36109	101-38006	101-73607	B1613-512-M00	102-28856	102-28864	102-23352	—						
N	3/4	19.1	101-36208	101-38105	101-73706	B1613-512-N00	102-28955	102-28963	102-23550	—						
Q	1	25.4	101-36406	101-38303	101-73904	B1613-512-Q00	102-29151	102-29169	102-23758	—						

* The size of needle hole is φ1.4
 針穴φ1.4

NUMERICAL INDEX OF PARTS

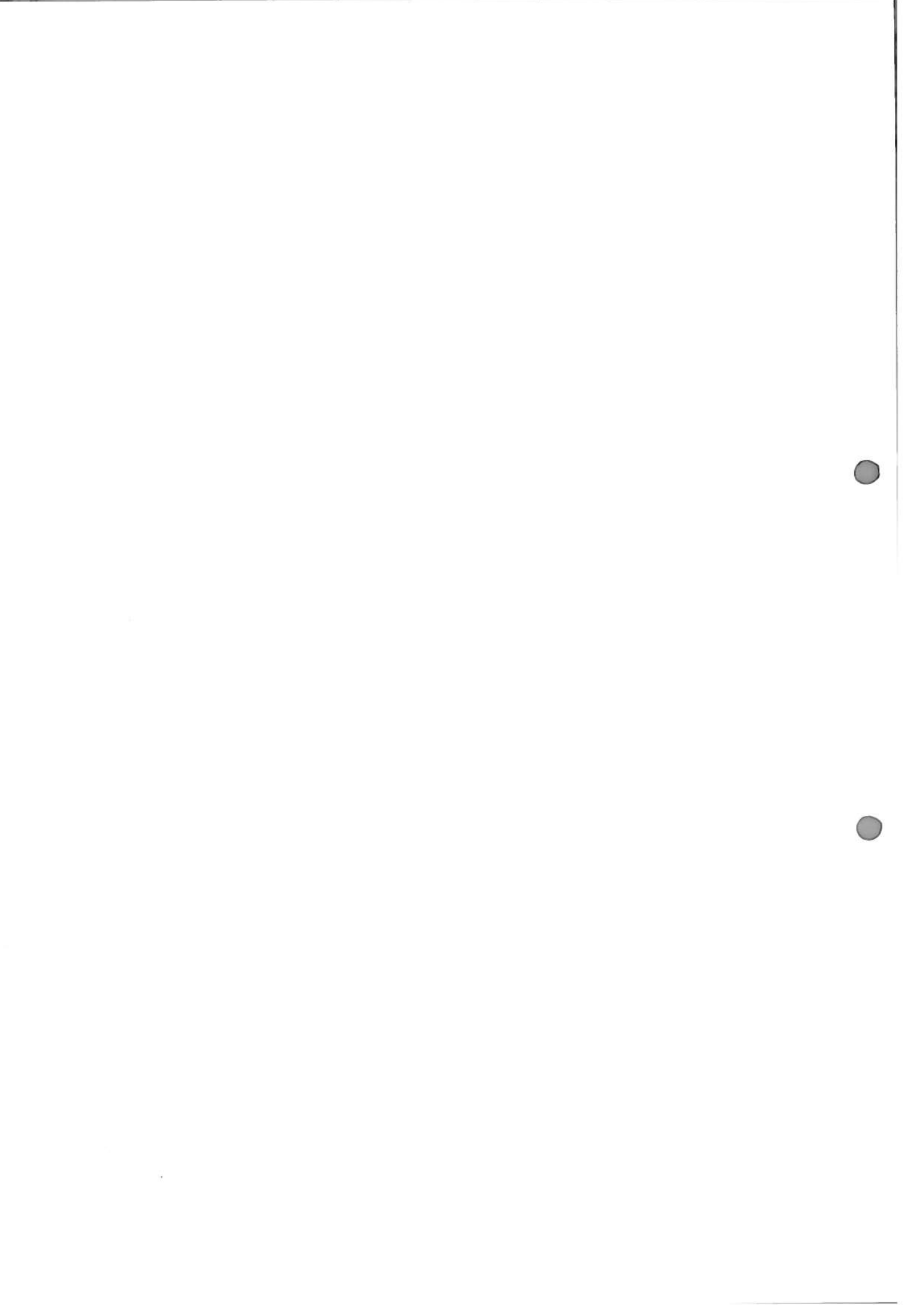
索引

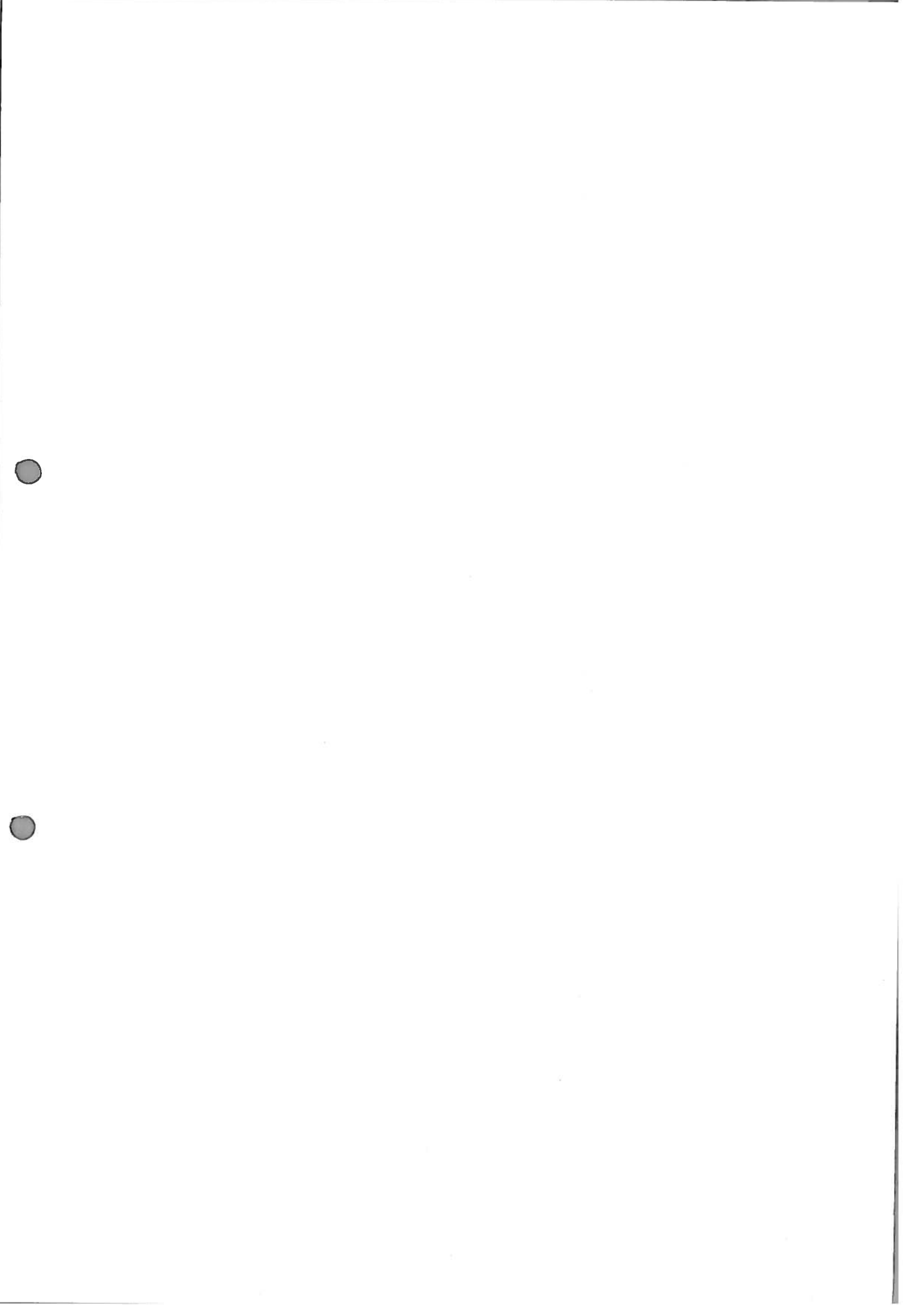
Part No. 品番	Page Ref. 頁 No.	Part No. 品番	Page Ref. 頁 No.	Part No. 品番	Page Ref. 頁 No.	Part No. 品番	Page Ref. 頁 No.
RE-050000-KO	14 5	SS-7060610-SP	10 48	SS-8660810-TP	12 12	101-09106	10 54
RE-0500711-KP	12 41	SS-7081310-SP	19 30	SS-8661040-TP	12 13	101-09205	10 44
RE-0600000-KO	14 4	SS-7081310-SP	20 29	SS-8680540-SP	4 13	101-09809	10 42
RE-0700000-KO	6 28	SS-7090520-SP	2 43	SS-8680730-SP	4 24	101-09908	10 32
RO-0371801-00	14 14	SS-7090520-SP	8 55	SS-8681130-SP	12 50	101-11805	10 31
RO-0371801-00	4 3	SS-7090530-SP	8 17	SS-8681650-TP	4 22	101-12050	10 6
RO-0681901-00	17 9	SS-7090620-TP	8 8	SS-9111010-SP	2 33	101-12407	10 33
RO-0742401-00	12 16	SS-7090910-SP	16 28	SS-9111820-SP	10 46	101-22000	4 43
RO-1952401-00	16 13	SS-7090910-TP	14 26	SS-9151440-CP	12 40	101-24204	2 9
		SS-7110410-SP	19 25	SS-9151610-SR	17 17	101-24501	8 39
SB-1200002-00	10 14	SS-7110410-SP	20 22	SS-9182010-SN	17 13	101-25102	14 9
SB-3095301-OC	10 43	SS-7110510-SP	12 66	SS-9661120-CP	17 24	101-25201	14 10
SD-0470281-SP	8 43	SS-7110510-SP	19 5			101-25359	17 26
SD-0490261-SP	19 28	SS-7110510-SP	2 20	TA-0370301-MO	6 22	101-26209	16 33
SD-0490261-SP	20 27	SS-7110510-SP	2 39	TA-0550604-RO	2 17	101-26324	16 24
SD-0600322-SD	14 8	SS-7110510-SP	20 3	TA-0750704-RO	2 19	101-26803	16 42
SD-0601171-SP	8 66	SS-7110710-SP	16 11	TA-1050604-RO	2 18	101-27504	17 3
SD-0630275-SP	14 17	SS-7110710-SP	16 19	TA-1250406-RO	2 30	101-27603	17 7
SD-0630301-SP	14 18	SS-7110710-SP	16 2	TA-1250504-RO	2 14	101-27702	17 5
SD-0720331-SP	14 7	SS-7110710-SP	16 39	TA-1250504-RO	2 15	101-27801	17 6
SD-0900701-TP	12 34	SS-7110710-SP	8 67	TA-1250504-RO	2 24	101-28007	19 6
SD-0900701-TP	12 59	SS-7110740-TP	8 25	TA-2351004-RO	2 16	101-28007	20 4
SD-0900701-TP	4 38	SS-7110840-SP	19 18	WP-0371016-SD	10 30	101-28205	17 28
SD-0900702-TP	12 4	SS-7110840-SP	20 14	WP-0450801-SD	8 63	101-28650	21 1
SK-3482500-SC	19 11	SS-7110910-SP	12 27	WP-0480856-SP	2 32	101-35309	18 3
SK-3482500-SC	20 8	SS-7110910-SP	12 54	WP-0501016-SC	19 12	101-37503	2 49
SM-4051405-SE	21 9	SS-7110910-SP	2 1	WP-0501016-SC	19 19	101-44764	17 2
SM-6061610-SC	21 3	SS-7111120-SP	2 29	WP-0501016-SC	20 15	101-44780	17 1
SM-7082550-SP	10 50	SS-7111310-TP	12 48	WP-0501016-SC	20 9	101-46009	2 51
SQ-1110401-MZ	16 20	SS-7111310-TP	6 14	WP-0621016-SD	19 8	101-46504	2 48
SQ-1150451-MZ	16 21	SS-7111410-SP	14 25	WP-0621016-SD	20 5	101-61156	12 21
SS-2040210-SH	10 22	SS-7111810-SP	16 14	WP-0621016-SP	12 39	101-61503	19 7
SS-2090710-SP	2 41	SS-7120910-SP	14 16	WP-0740516-SP	14 13	101-61552	19 2
SS-2090710-SP	2 45	SS-7150740-SP	19 9	WP-0850002-SP	10 49	101-72807	18 4
SS-2110920-TP	2 50	SS-7150740-SP	20 6	WP-1702600-SO	21 17	102-00301	2 21
SS-2110930-SP	12 31	SS-7621040-SP	2 13	WS-0510002-KN	21 20	102-00509	2 44
SS-2110930-SP	16 25	SS-7681750-TP	4 23	WS-1643202-KR	21 18	102-00608	2 8
SS-3090610-SP	2 26	SS-7701010-SP	17 8			102-00657	2 5
SS-5060310-SP	6 42	SS-8080310-TP	6 27	100-39105	19 10	102-00707	2 7
SS-5060310-SP	6 47	SS-8080410-TP	8 54	100-39105	20 7	102-00855	2 27
SS-5090420-SP	6 30	SS-8080610-SP	8 53	101-00410	2 47	102-01200	2 46
SS-5090610-SP	2 37	SS-8080660-TP	6 40	101-00659	2 52	102-02505	4 25
SS-6081810-SP	12 46	SS-8080660-TP	6 45	101-02200	2 36	102-02653	4 17
SS-6090540-SP	6 32	SS-8110410-TP	10 56	101-02259	2 34	102-02703	4 6
SS-6090810-SP	10 29	SS-8110510-SP	19 23	101-03109	4 28	102-02752	4 1
SS-6110430-TP	8 28	SS-8110510-SP	20 20	101-03406	4 27	102-04162	6 23
SS-6110520-TP	4 42	SS-8110750-SP	6 18	101-05609	14 3	102-04170	6 1
SS-6110610-TP	10 16	SS-8110750-SP	8 22	101-06003	12 44	102-04402	6 16
SS-6110710-TP	12 1	SS-8111610-SP	6 19	101-06102	12 49	102-04758	4 31
SS-6111010-SP	8 23	SS-8150510-TP	10 9	101-06201	12 61	102-04907	4 33
SS-6111610-SP	16 23	SS-8150710-SP	8 32	101-06458	12 63	102-05003	4 34
SS-6121050-SP	12 22	SS-8151150-SP	10 12	101-06557	12 57	102-05151	4 36
SS-6121610-TP	12 58	SS-8151550-SP	10 51	101-06656	12 65	102-05201	4 39
SS-6121610-TP	12 6	SS-8151550-SP	4 19	101-06805	12 55	102-05359	4 40
SS-6121610-TP	4 37	SS-8151550-SP	4 9	101-06904	12 3	102-05409	4 29
SS-6121610-TP	4 41	SS-8152030-SP	10 3	101-07001	12 2	102-05508	4 30
SS-6153040-SP	10 34	SS-8152080-SR	17 20	101-07357	12 20	102-05706	6 37
SS-6560150-SH	10 25	SS-8153010-SR	17 18	101-07506	12 8	102-06258	14 12
SS-6560250-TH	10 23	SS-8620610-TP	12 43	101-07753	12 38	102-06407	14 19
SS-6580752-TP	12 36	SS-8660530-TP	10 7	101-08009	12 11	102-07009	12 28
SS-6621210-SP	2 23	SS-8660610-TP	10 15	101-08512	10 1	102-07116	12 17
SS-6621210-SP	8 36	SS-8660610-TP	12 10	101-08611	10 11	102-07256	12 5
SS-6661110-SP	12 30	SS-8660610-TP	12 52	101-08751	10 13	102-07306	12 25
SS-6661110-SP	4 16	SS-8660810-TP	10 5	101-09007	10 45	102-07405	12 19

NUMERICAL INDEX OF PARTS

索引

Part No. 品番	Page Ref. 頁 No.	Part No. 品番	Page Ref. 頁 No.	Part No. 品番	Page Ref. 頁 No.	Part No. 品番	Page Ref. 頁 No.
102-07959	10						
102-07967	10						
102-08056	10						
102-08064	10						
102-08205	10						
102-08254	10						
102-08304	10						
102-14609	8						
102-15051	8						
102-15150	18						
102-15168	8						
102-16000	14						
102-16505	16						
102-16653	16						
102-16703	16						
102-18006	19						
102-18006	20						
102-18055	19						
102-18063	20						
102-22453	14						
102-36859	14						
104-18705	2						
104-18853	2						
104-18952	4						
104-19000	6						
104-19307	19						
106-24757	21						
106-26158	19						
111-83605	21						
111-83704	21						
111-83803	21						
111-83902	21						
111-84009	21						
111-84108	21						
111-84207	21						
111-84306	21						







JUKI

JUKI CORPORATION

HEAD OFFICE
8-2-1 KOKURYO-CHO,
CHOFU-CITY, TOKYO 182, JAPAN

BUSINESS OFFICE
1-23-3 KABUKI-CHO
SHINJUKU-KU, TOKYO 160, JAPAN

PHONE 03(3205)1188, 1189, 1190
FAX 03(3203)8260, (3205)9131
TELEX J22967, 232-2301

JUKI 株式会社

〒182 東京都調布市国領町8-2-1
TEL. 03-3480-1111(代表)

工業製品販売本部
TEL. 03-3480-1113(ダイヤルイン)

お買い求め、ご相談は
To order or for further
information,
please contact :

※このパーツリストは商品改良のため予告なく変更する場合があります。

* The description covered in this parts list is subject to change for improvement of the commodity without notice.

※このパーツリストは、1993年1月現在の商品仕様で編集・印刷したものです。

* This parts list is edited and printed in accordance with the product specifications as of **January 1993**