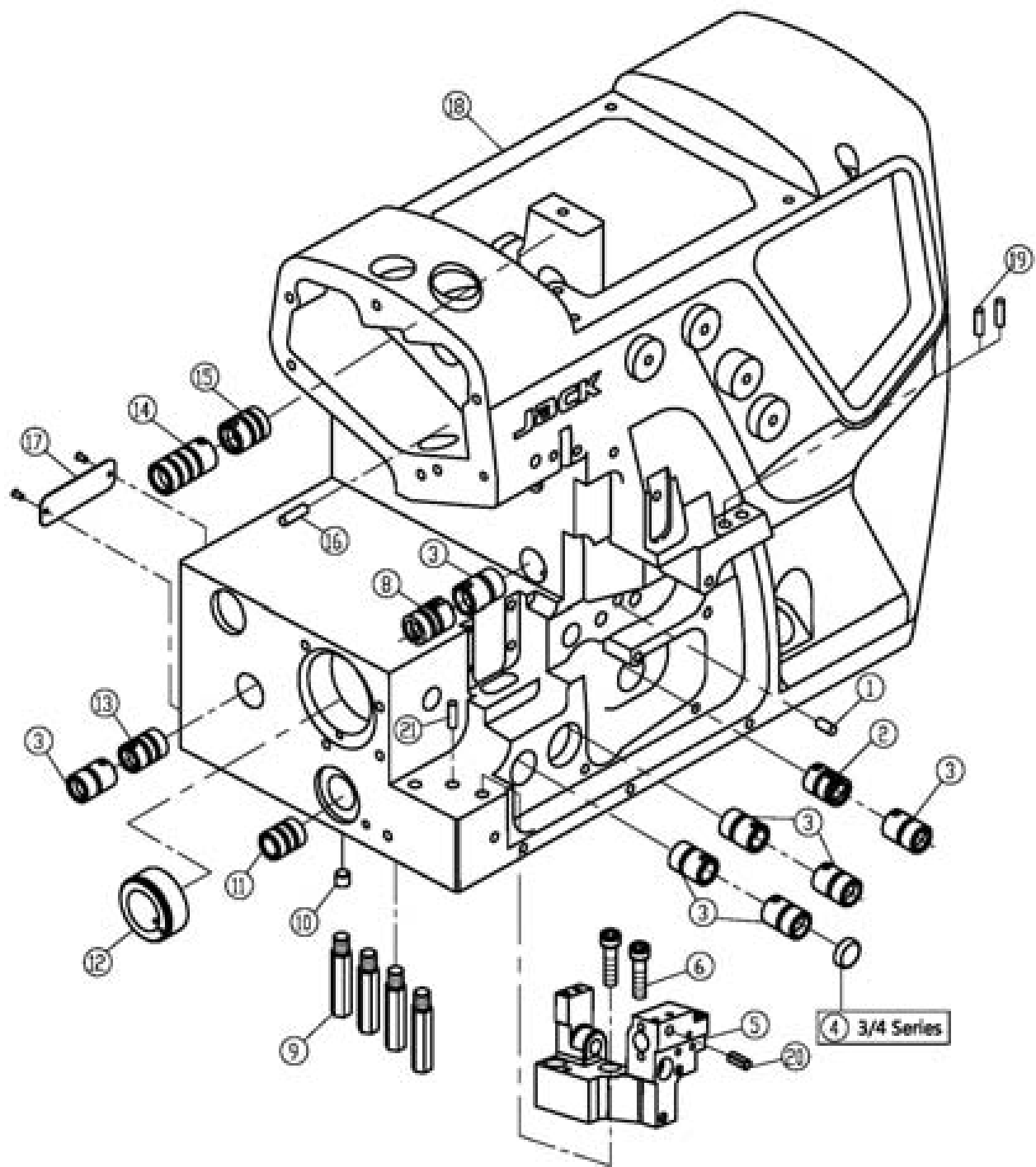


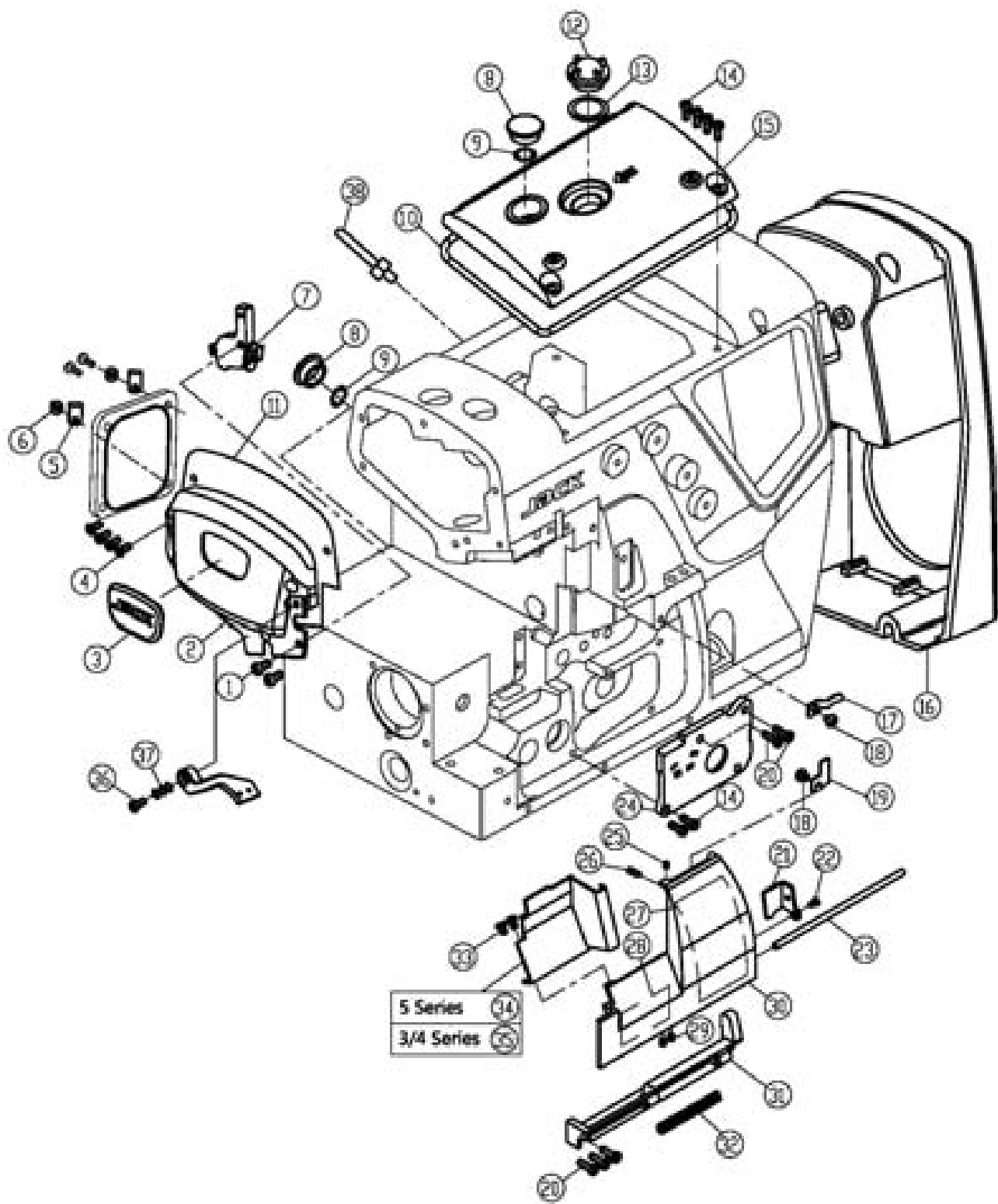
一、机壳部分/Machine Bed Frame



一、机壳部分/Machine Bed Frame

序号 NO.	公司件号 Part NO.	名称 PartName	零件描述 Description	数量 (Number)		
				三线 three- thread	四线 four- thread	五线 five- thread
1	P03017	销5×10	Pin	1	1	1
2	20703006	上弯针后轴套	Sleeve	1	1	1
3	20703009	上刀轴右套	Sleeve	5	5	7
4	20628023	送布轴油封	Plug	1	1	0
5	20701202	下刀座	Bracket Assembly	1	1	1
6	207S13003	螺钉M6×25	Screw	2	2	2
7	P03018	销4×40	Pin	1	1	1
8	20703004	上刀轴左套	Sleeve	1	1	1
9	206S30001	支柱	Bed pin	4	4	4
10	20126001	工艺孔销	Pin	1	1	1
11	20703008	差动轴套	Sleeve	1	1	1
12	20703007	主轴轴套	Sleeve	1	1	1
13	20703003	送布右轴套	Sleeve	1	1	1
14	20703002	上轴左套	Sleeve	1	1	1
15	20703001	上轴右套	Sleeve	1	1	1
16	P03010	销5×16	Pin	1	1	1
17	13837003	型号牌	Machine Model Plate	1	1	1
18	302663	机壳(喷漆)	Machine Bed Complete	1	1	1
19	20713027	过线管	Pipe	2	2	2
20	P03019	销5×14	Pin	1	1	1
21	20726018	下刀座定位销	Pin	1	1	1

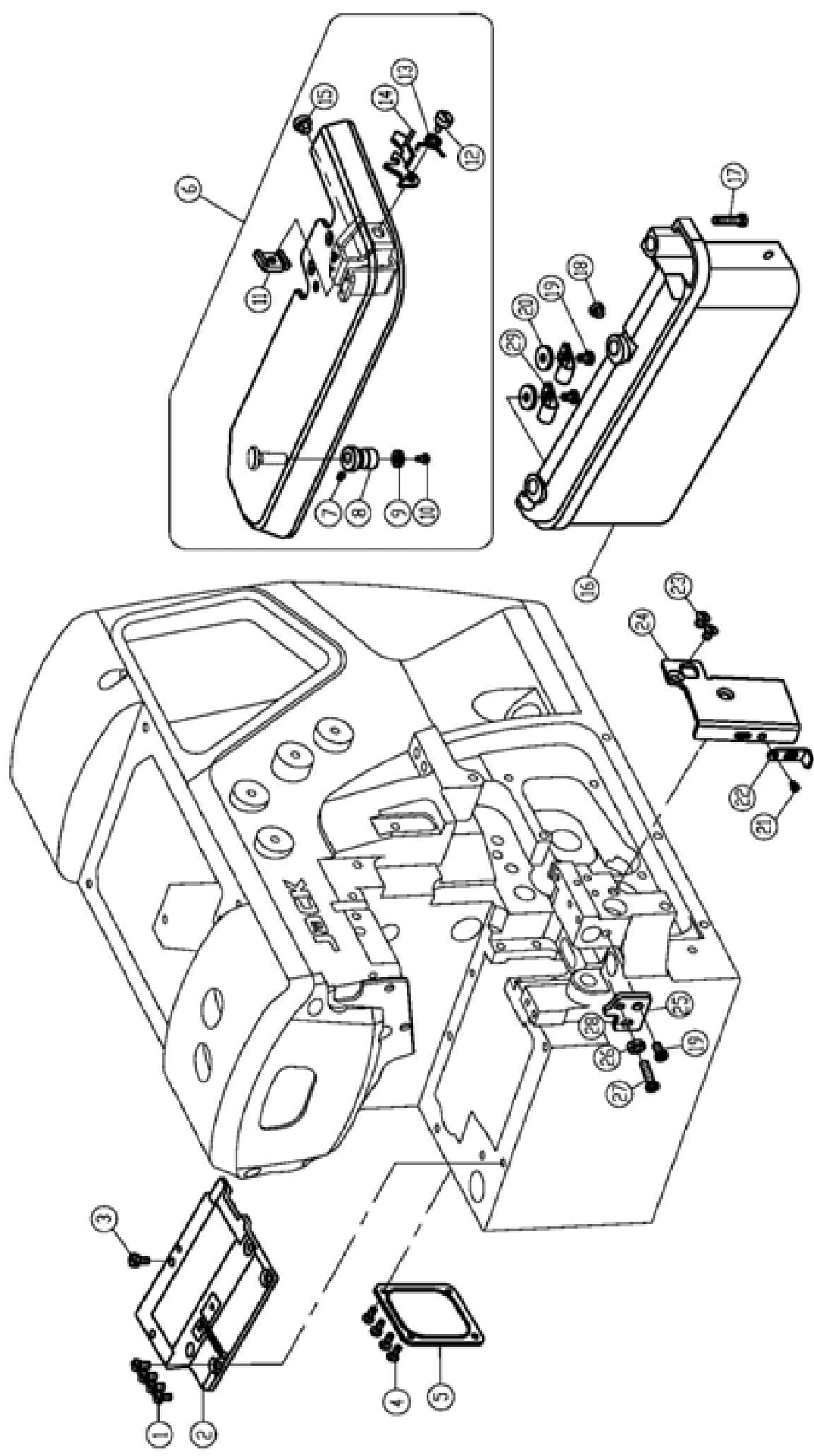
二、机壳机罩部件(1) / Cover (1)



二、机壳机罩部件(1)/Cover(1)

序号 NO.	公司件号 Part NO.	名称 PartName	零件描述 Description	数量 (Number)		
				三线	四线	五线
				three- thread	four- thread	five- thread
1	207S11007	螺钉	Screw	2	2	2
2	21111005	侧盖	Side Cover	1	1	1
3	13837002	商标牌	Machine model plate	1	1	1
4	207S17005	螺钉M4×10	Screw	4	4	4
5	20711210	R型线夹	R thread clamp	3	3	2
6	20612062	小垫片	Washer	3	3	2
7	2111102600	剪线开关组件	Trimmer switch sensor	1	1	1
8	21022007	油封	Oil seal	2	2	2
9	21012018	油封垫	Oil seal washer	2	2	2
10	21122001	上盖油封	Gasket	1	1	1
11	21122004	内侧盖密封垫	Gasket	1	1	1
12	20711055	油标盖	Oil sight window	1	1	1
13	21022003	油标盖垫	Washer	1	1	1
14	207S11012	螺钉M4×10	Screw	6	6	6
15	21101003	上盖	Top Cover	1	1	1
16	21130004	控制器	Controller	1	1	1
17	20612004	前罩板卡簧	Flat Spring	1	1	1
18	S01031	螺钉M4×4.7	Screw	2	2	2
19	20712003	锁紧板	Latch	1	1	1
20	207S11008	螺钉M4×12	Screw	5	5	5
21	20712002	锁紧板	Latch	1	1	1
22	207S11009	螺钉M3×2.5	Screw	1	1	1
23	20626001	铰链销	Pin	1	1	1
24	20712005	前盖板	Side Cover	1	1	1
25	207S14003	螺钉M3×4	Screw	1	1	1
26	207S14002	螺钉M3×12	Screw	1	1	1
27	xxxxxxxx	穿线图	Threading diagram	1	1	1
28	xxxxxxxx	穿线图	Threading diagram	0	0	1
29	207S14001	螺钉M4×4	Screw	2	2	2
30	21101002	右前盖	Front Cover(right)	1	1	1
31	20701006	铰链	Hinge	1	1	1
32	20627001	铰链销弹簧	Spring	1	1	1
33	207S11011	螺钉M4×5	Screw	2	2	2
34	21112011	左前盖	Front Cover(left)	0	0	1
35	21112009	左前盖	Front Cover(left)	1	1	0
36	211s20002	护罩扳手螺钉	Screw	1	1	1
37	W03027	波形垫片	Washer	3	3	3
38	21112033	罩壳支撑柱	Bed pin	1	1	1

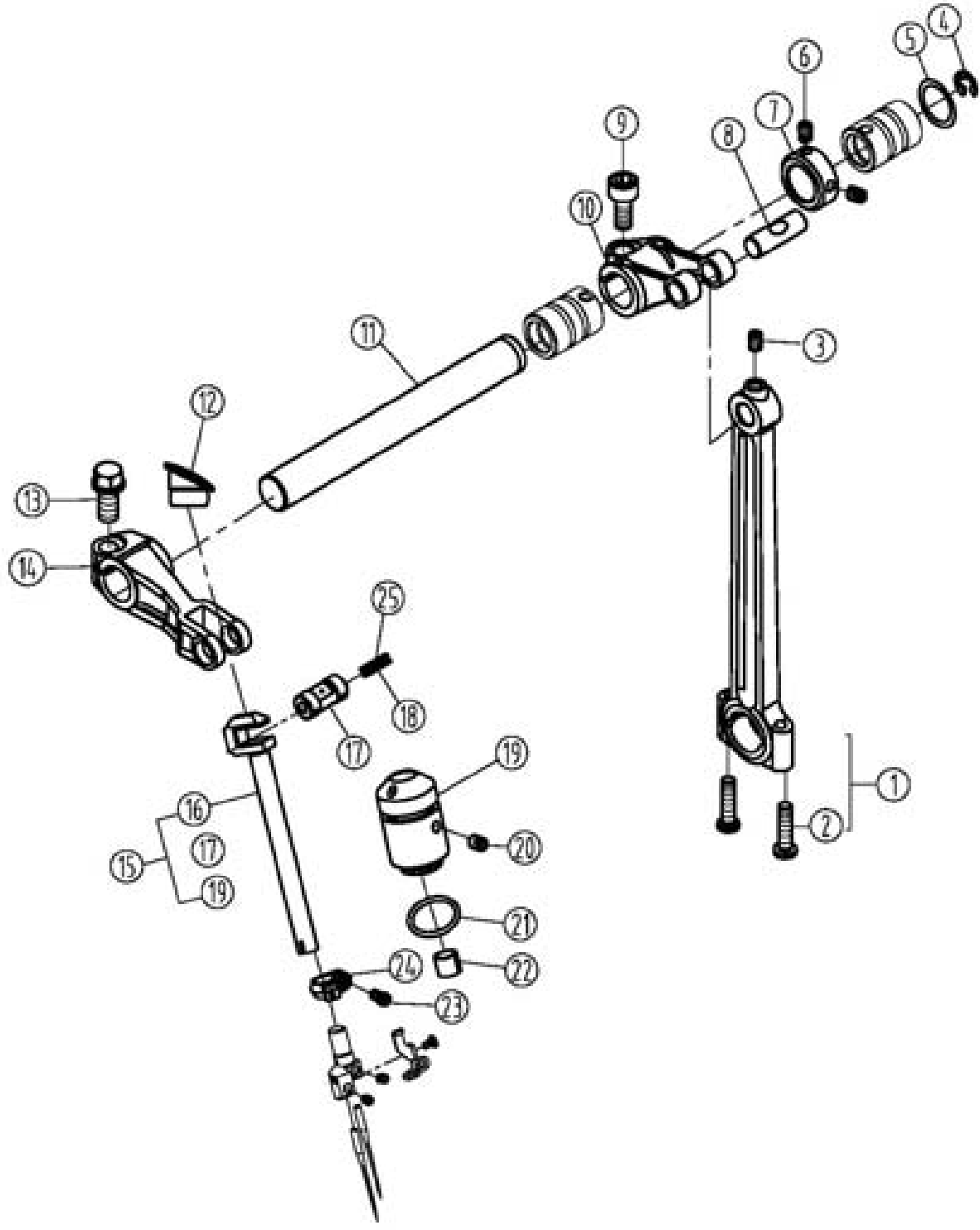
三、机壳机罩部件(2) / Cover (2)



三、机壳机罩部件(2)/Cover(2)

序号 NO.	公司件号 Part NO.	名称 PartName	零件描述 Description	数量 (Number)		
				三线	四线	五线
				three- thread	four- thread	five- thread
1	207S12001	螺钉M4×8	Screw	4	4	4
2	21101001	左上盖	Bed Cover Plate Assy	1	1	1
3	L02003	螺钉 M4×7	Screw	1	1	1
4	S01005	螺钉M4×10	Screw	4	4	4
5	2111202100	后窗板	Cover Plate	1	1	1
6	2111204000	缝台组件	Cloth Plate	1	1	1
7	207S14007	螺钉M4×6	Screw	1	1	1
8	20603016	套筒	Bushing	1	1	1
9	W02004	止动垫圈6	Washer	1	1	1
10	207S11011	螺钉M4×5	Screw	1	1	1
11	20612009	前盖板固定块	Bracket	1	1	1
12	206S20006	螺钉M4	Screw	1	1	1
13	20627003	扭簧	Spring	1	1	1
14	20627002	缝台簧	Lever	1	1	1
15	20622003	减震垫	Cushion Rubber	1	1	1
16	21111005	侧盖组件	Side Cover(Wide)	1	1	1
17	207S11013	螺钉M4×17.5	Screw	1	1	1
18	20622003	减震垫	Cushion Rubber	1	1	1
19	207S14007	螺钉M4×6	Screw	2	2	2
20	20528017	垫片	Washer	2	2	2
21	207S11014	螺钉M3.5×4.5	Screw	1	1	1
22	20612016	下刀座前垫护板	Latch	1	1	1
23	207S17003	螺钉M4×7.5	Screw	2	2	2
24	20712008	挡板	Plate	1	1	1
25	20701205	下刀座挡板	Bracket	1	1	1
26	N01001	螺母M4	Nut	1	1	1
27	207S11016	螺钉M4×16	Screw	1	1	1
28	30130017	磁铁	Magnetic Iron	1	1	1
29	20712055	油管夹	Tubing clamps	2	2	2

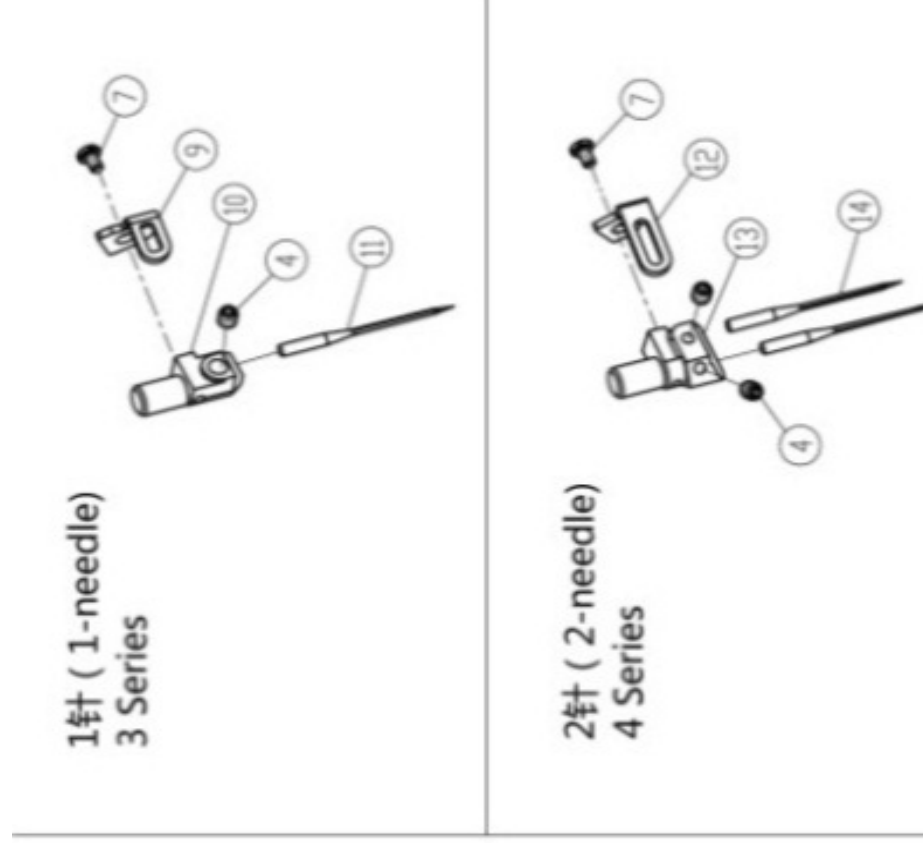
九、针杆部件(1)/Needle Drive Mechanism(1)



九、针杆部件(1)/Needle Drive Mechanism(1)

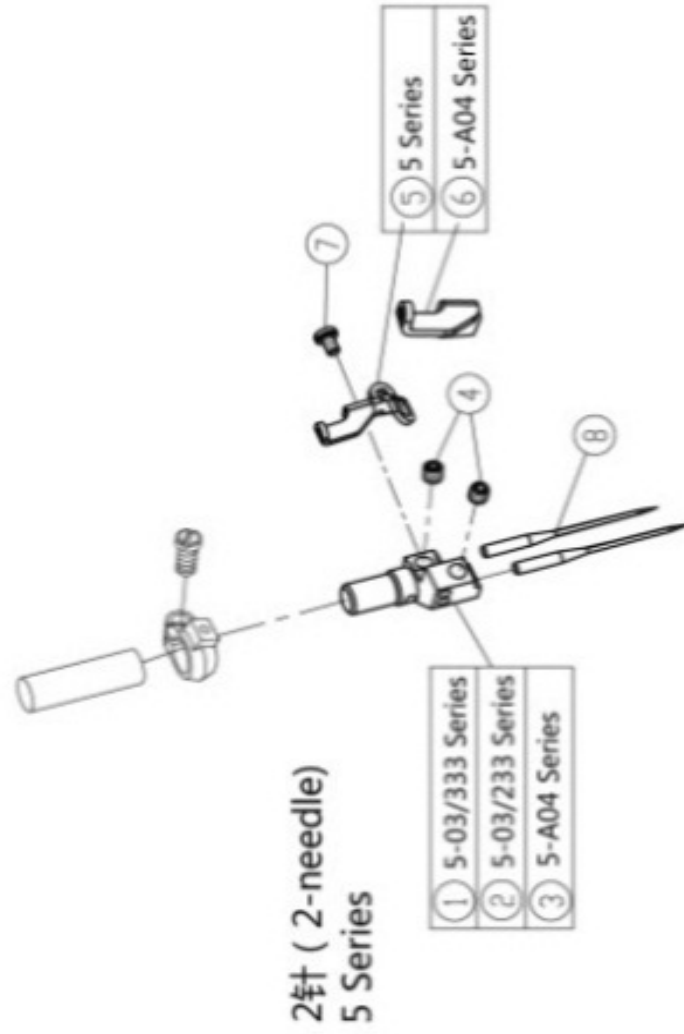
序号 NO.	公司件号 Part NO.	名称 PartName	零件描述 Description	数量 (Number)		
				三线 three- thread	四线 four- thread	五线 five- thread
1	21105011	针杆连杆	Connection	1	1	1
2	207S11016	螺钉M4×16	Screw	2	2	2
3	207S14013	螺钉M4×6	Screw	1	1	1
4	H05008	挡圈8	Ring	1	1	1
5	20628014	上刀架垫片	Washer	1	1	1
6	207S14001	螺钉M4×4	Screw	2	2	2
7	20708004	上轴挡圈	Collar	1	1	1
8	20626003	曲柄销	Pin	1	1	1
9	S05018	螺钉M6×0.75×12	Screw	1	1	1
10	20704001	上轴曲柄	Crank	1	1	1
11	20702002	上轴	Shaft	1	1	1
12	21111040	油塞	Plug	1	1	1
13	207S11043	螺钉	Screw	1	1	1
14	20704002	针杆曲柄	Lever	1	1	1
15	2110200900	针杆组件	Needle Bar Assembly	1	1	1
16	21102010	针杆	Needle Bar	1	1	1
17	20726003	曲柄销	Shaft	1	1	1
18	20523005	油线	Oil wick	1	1	1
19	21203001	针杆套	Bushing	1	1	1
20	207S14008	螺钉M4×5	Screw	1	1	1
21	001026	O型圈11.5×1.5	O Ring	1	1	1
22	20723003	毛毡	Oil Felt	1	1	1
23	207S11023	螺钉M3×6	Screw	1	1	1
24	20708005	挡圈	Ring	1	1	1
25	30123014	油线	Oil wick	1	1	1

十、针杆部件(2)/Needle Drive Mechanism(2)



1针 (1-needle)
3 Series

2针 (2-needle)
4 Series

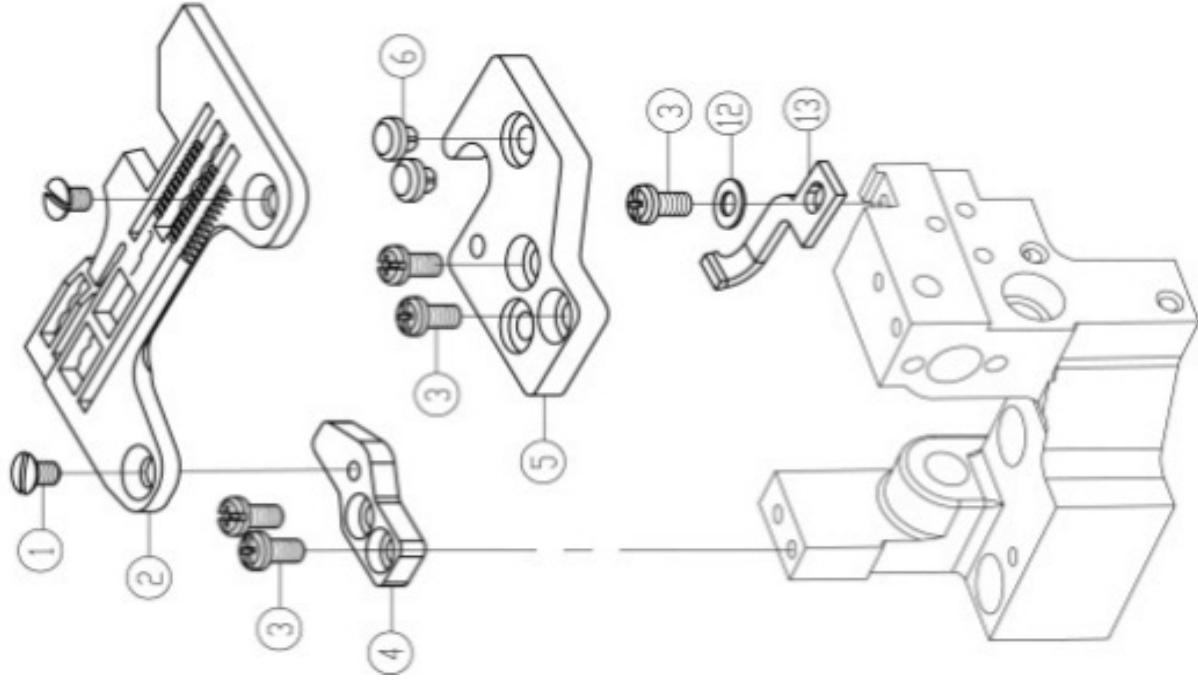


2针 (2-needle)
5 Series

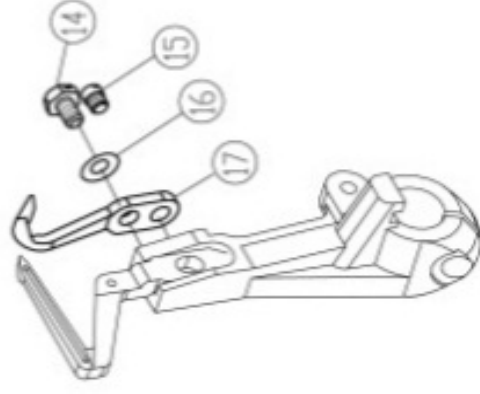
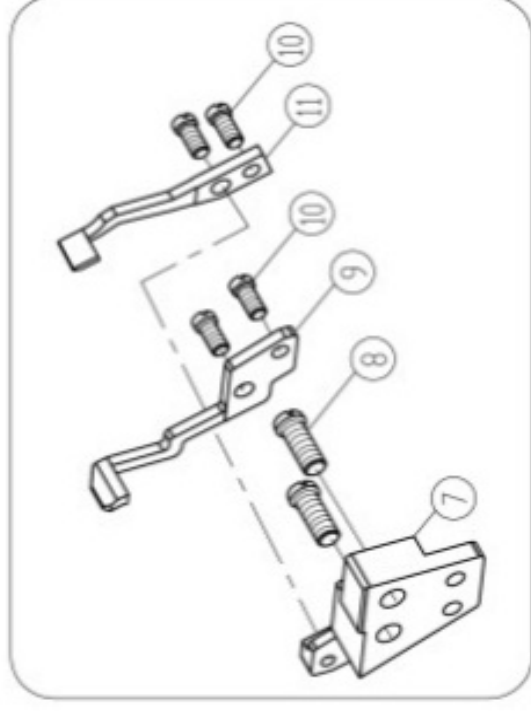
十、针杆部件(2)/Needle Drive Mechanism(2)

序号 NO.	公司件号 Part NO.	名称 PartName	零件描述 Description	数量 (Number)		
				三线	四线	五线
				three- thread	four- thread	five- thread
1	20734003	针夹头	Needle Holder Assembly	0	0	1
2	20734004	针夹头	Needle Holder Assembly	0	0	1
3	20719056	针夹头	Needle Holder Assembly	0	0	1
4	207S14014	螺钉M3×3	Screw	1	2	2
5	20713017	过线	Thread Guide	0	0	1
6	20713056	过线	Thread Guide	0	0	1
7	207S11024	螺钉M2×3	Screw	1	1	1
8	xxxxxxxx	机针	Needle	0	0	2
9	20713038	过线(一针)	Thread Guide	1	0	0
10	20734001	针夹头(三线)	Needle Holder Assembly	1	0	0
11	xxxxxxxx	机针	Needle	1	0	0
12	20713018	过线	Thread Guide	0	1	0
13	20734002	针夹头(四线)	Needle Holder	0	1	0
14	xxxxxxxx	机针	Needle	0	2	0

十一. 针杆部件(3) Needle Drive Mechanism (3)



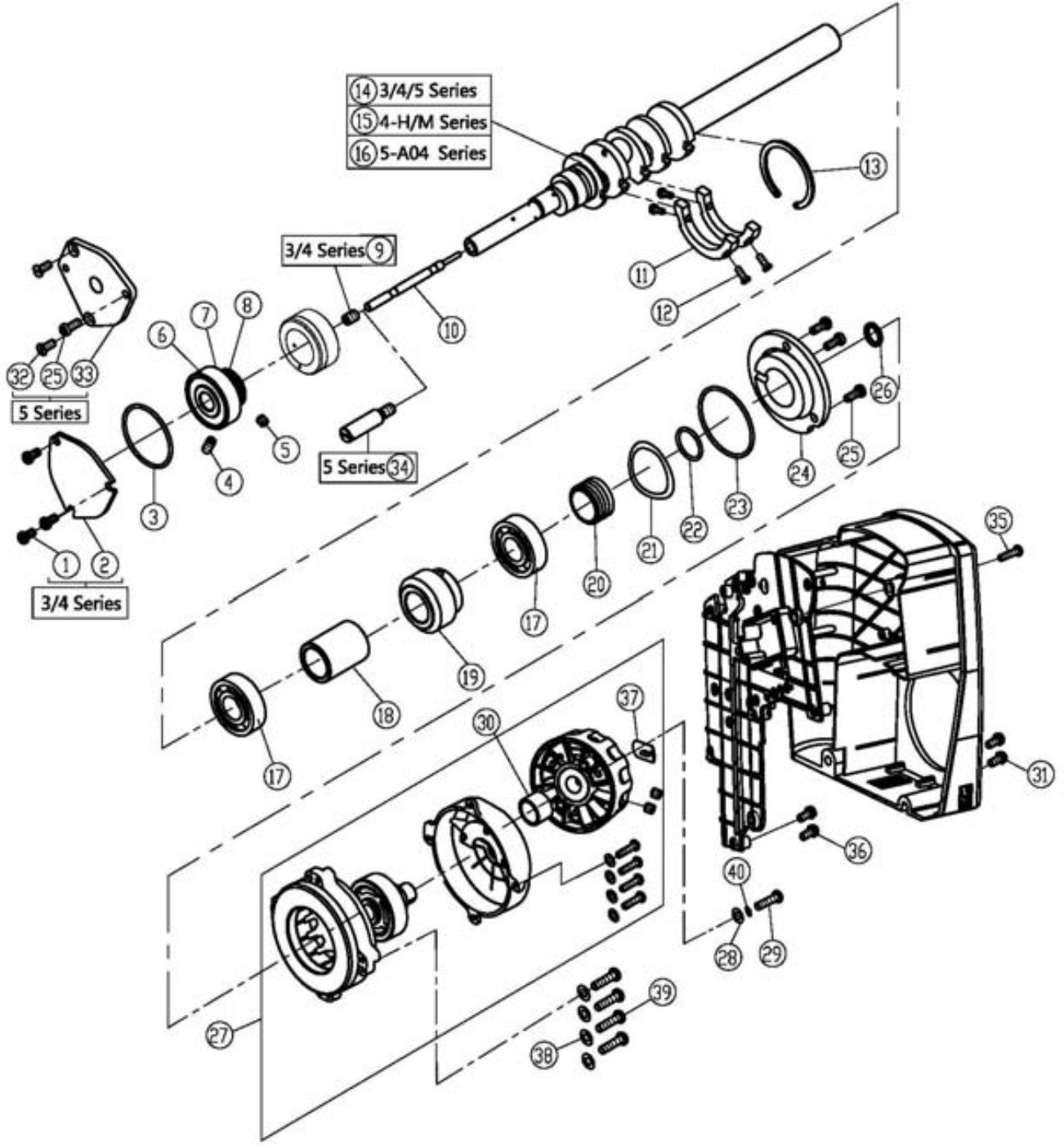
5 Series



十一. 针杆部件(3) Needle Drive Mechanism (3)

序号 NO.	公司件号 Part NO.	名称 PartName	零件描述 Description	数量 (Number)		
				三线	四线	五线
				three- thread	four- thread	five- thread
1	207S17006	螺钉M4×7.5	Screw	2	2	2
2	xxxxxxx	针板	Needle Plate	1	1	1
3	207S11007	螺钉M4×7.5	Screw	5	5	5
4	20709003	针板垫块(后)	Bracket	1	1	1
5	20709201	针板垫块(前)	Bracket	1	1	1
6	20622003	防震垫	Cushion Rubber	2	2	2
7	20701033	托架	Bracket	0	0	1
8	207S11003	螺钉M4×10	Screw	0	0	2
9	xxxxxxx	机针护针(后)	Needle Guard	0	0	1
10	S01027	螺钉M3×6	Screw	0	0	4
11	xxxxxxx	链弯针护针	Needle Guard	0	0	1
12	20128019	W07垫圈	Spring	1	1	1
13	xxxxxxx	机针护针(前)	Needle Guard	1	1	1
14	207S12005	螺钉	Screw	1	1	1
15	207S11002	螺钉M3	Screw	1	1	1
16	W03004	垫圈3	Spring	1	1	1
17	xxxxxxx	护针(后)	Needle Guard	1	1	1

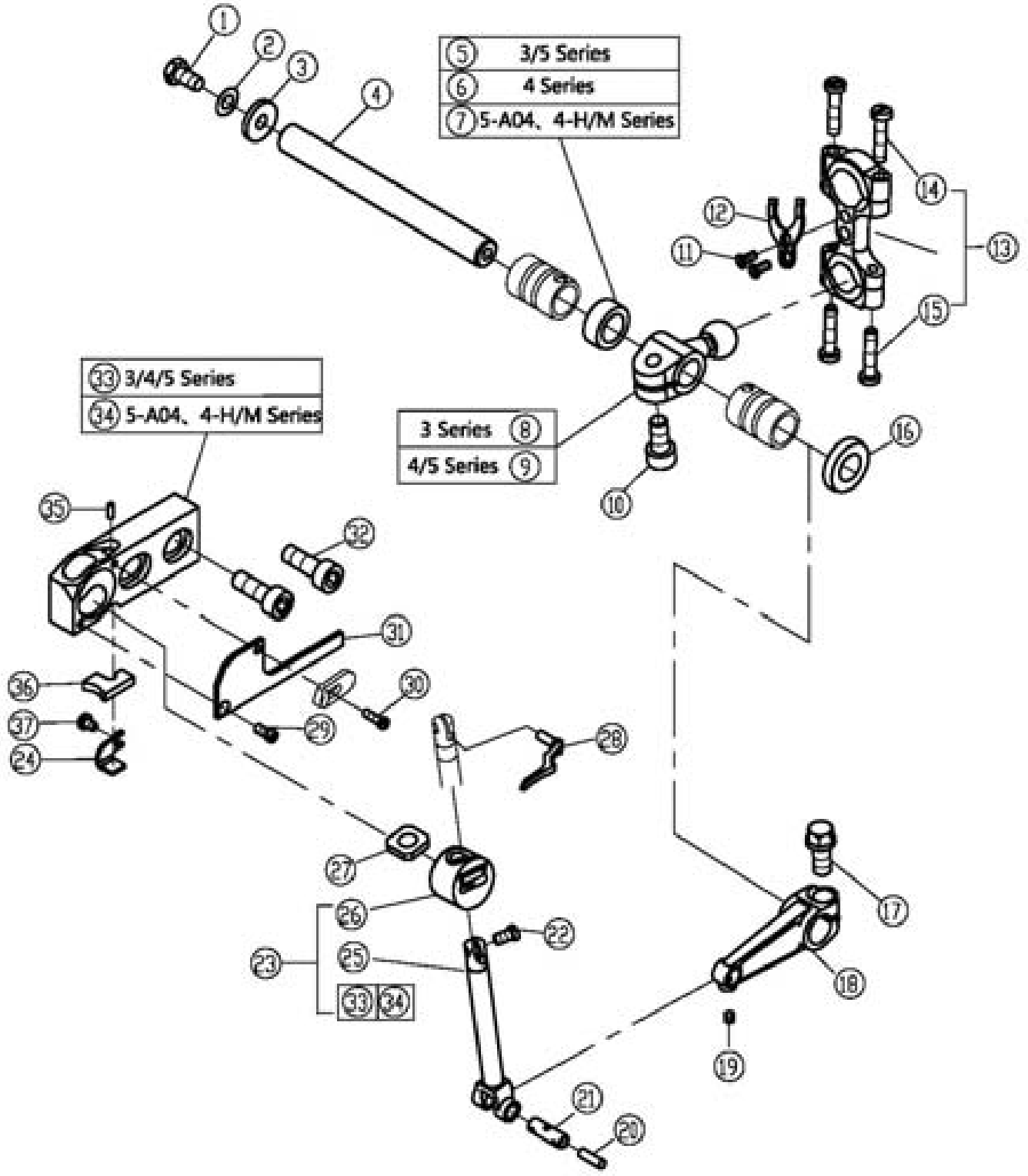
四、主轴部件/Crankshaft Drive Mechanism



四、主轴部件/Crankshaft Drive Mechanism

序号 NO.	公司件号 Part NO.	名称 PartName	零件描述 Description	数量 (Number)		
				三线	四线	五线
				three- thread	four- thread	five- thread
1	207S11007	螺钉M4×7.5	Screw	3	3	0
2	20712013	前轴承盖	Cover	1	1	0
3	001024	O型圈40×1.8	O Ring	1	1	1
4	207S11041	螺钉M5×10	Screw	1	1	1
5	207S11042	螺钉M5×5	Screw	1	1	1
6	001037	O型圈30×1.2	O Ring	2	2	2
7	B04004	轴承6202LB	Ball Bearing	1	1	1
8	20725001	棘轮	Ratchet	1	1	1
9	S10009	螺钉M6×8	Screw	1	1	0
10	20726002	销	Pin	1	1	1
11	20701008	平衡块	Blance Weight	2	2	2
12	207S11017	螺钉M3×8	Screw	4	4	4
13	20729001	卡簧	Ring	1	1	1
14	21102025	主轴	Crankshaft	1	1	1
15	21102026	主轴	Crankshaft	0	1	0
16	21102027	主轴	Crankshaft	0	0	1
17	B04005	轴承6203LLU	Ball Bearing	2	2	2
18	20708003	轴套	Spacer	1	1	1
19	20725003	蜗杆	Worm	1	1	1
20	21203003	主轴中轴套	Oil Seal	1	1	1
21	W03003	垫圈32	Washer	1	1	1
22	21222003	O型圈14×2.5	O Ring	1	1	1
23	001028	O型圈41×1.8	O Ring	1	1	1
24	20708015	后轴承盖	Rigth Cover	1	1	1
25	207S11012	螺钉M4×10	O Ring	3	3	4
26	21228002	垫片	Washer	1	1	1
27	21111077	霍尔电机	Direct drive moter	1	1	1
28	21228001	垫片	Washer	1	1	1
29	S17001	螺钉M6×25	Screw	1	1	1
30	21203002	主轴隔套	Sleeve	1	1	1
31	207S11026	螺钉M6×16	Screw	2	2	2
32	207S17001	螺钉M4×10	Screw	0	0	2
33	20712046	前轴承盖	Cover	0	0	1
34	20602002	主轴接轴	Pin	0	0	1
35	S05073	螺钉M6×40	Screw	1	1	1
36	S01016	螺钉M5×17	Screw	2	2	2
37	21111018	手轮贴条	Pin	1	1	1
38	W03002	垫片	Washer	4	4	4
39	114S13001	电机螺钉M5×20	Screw	4	4	4
40	W02004	弹性垫圈	Washer	1	1	1

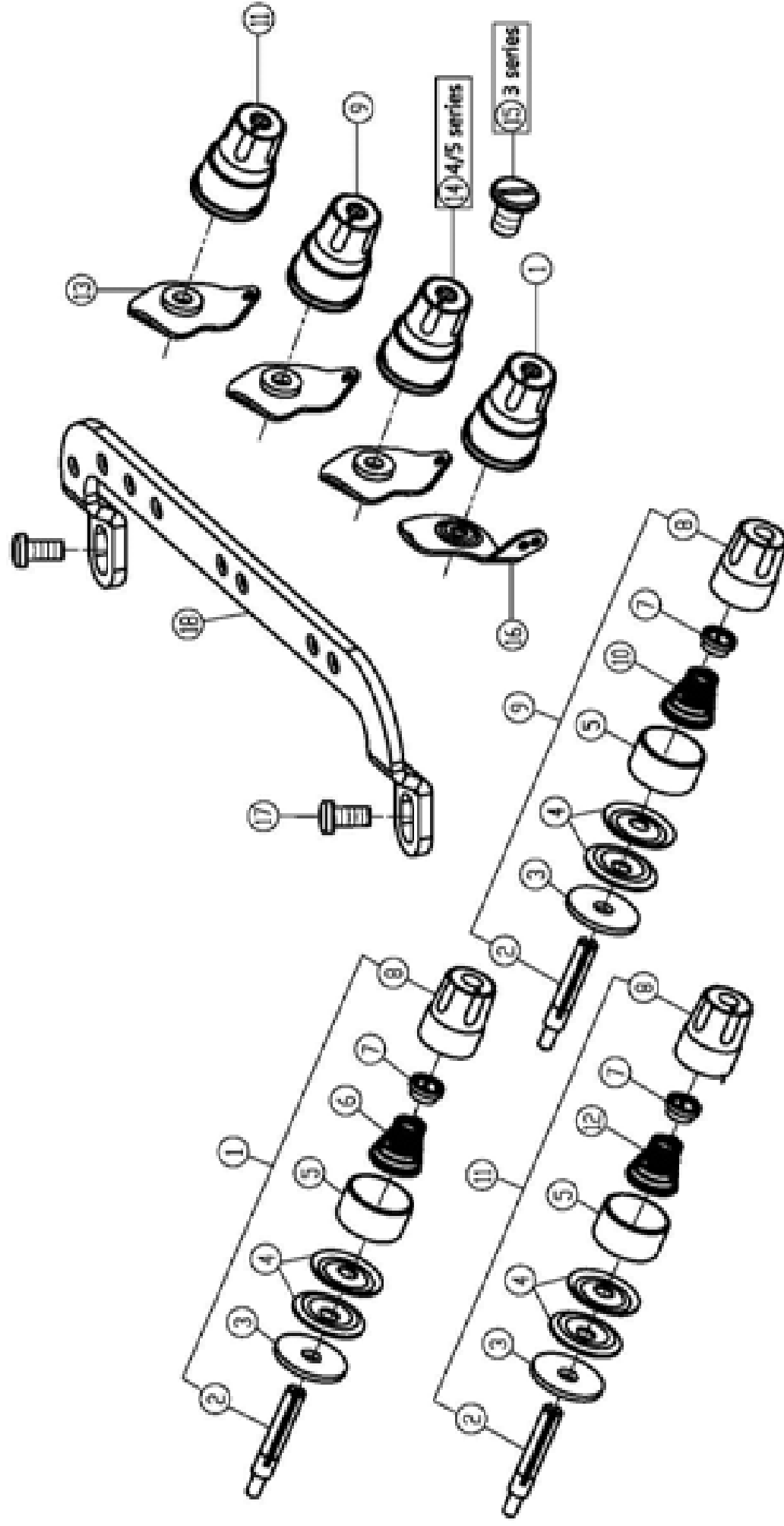
十二、上弯针部件/Upper Looper Drive Mechanism



十二、上弯针部件/Upper Looper Drive Mechanism

序号 NO.	公司件号 Part NO.	名称 PartName	零件描述 Description	数量 (Number)		
				三线	四线	五线
				three- thread	four- thread	five- thread
1	207S11004	螺钉M5×9.5	Screw	1	1	1
2	W02001	上弯针垫圈	Spring	1	1	1
3	20628006	垫圈	Washer	1	1	1
4	20702004	下弯针轴	Shaft	1	1	1
5	20708007	衬套A	Spacer	1	0	1
6	20708006	衬套	Spacer	0	1	0
7	20703060	衬套	Spacer	0	1	1
8	400036	上弯针球曲柄	Crank	1	0	0
9	400037	上弯针球曲柄	Crank	0	1	1
10	S05018	螺钉M6×0.75×12	Screw	1	1	1
11	S02007	螺钉	Screw	2	2	2
12	20712066	连杆垫片	Washer	1	1	1
13	400043	弯针连杆	Connection	1	1	1
14	207S11016	螺钉M4×16	Screw	2	2	2
15	207S11005	螺钉M4×17.5	Screw	2	2	2
16	20622019	油封	Oil Seal	1	1	1
17	207S11043	螺钉	Screw	1	1	1
18	20705003	连杆	Lever	1	1	1
19	207S14010	螺钉M3×4	Screw	1	1	1
20	20523005	JK788油线	Oil Seal	1	1	1
21	20726004	曲柄销	Pin Assy.	1	1	1
22	207S11025	螺钉M3.5×6.7	Screw	1	1	1
23	2070400500	上弯针滑杆组件	Upper Looper Holder Assy	1	1	1
24	20712017	压板	Bracket	1	1	1
25	20704005	上弯针滑杆	Upper Looper Slider	1	1	1
26	20709004	上弯针滑块	Upper Looper Slider	1	1	1
27	20623005	上弯针滑杆套油毡	Felt	1	1	1
28	xxxxxxx	上弯针	Upper Looper	1	1	1
29	207S17004	螺钉M2.5×6	Screw	1	1	1
30	207S11027	螺钉M2.5×8	Screw	1	1	1
31	400040	盖板	Cover	1	1	1
32	207S11026	螺钉M6×16	Screw	2	2	2
33	20701051	上弯针滑块座	Upper Looper Bracket	1	1	1
34	20701088	上弯针滑块座	Upper Looper Bracket	0	1	1
35	20123021	JK795油线	Oil Wick	1	1	1
36	20723005	吸油棉	Felt	1	1	1
37	27S11020	螺钉M3×4	Screw	1	1	1

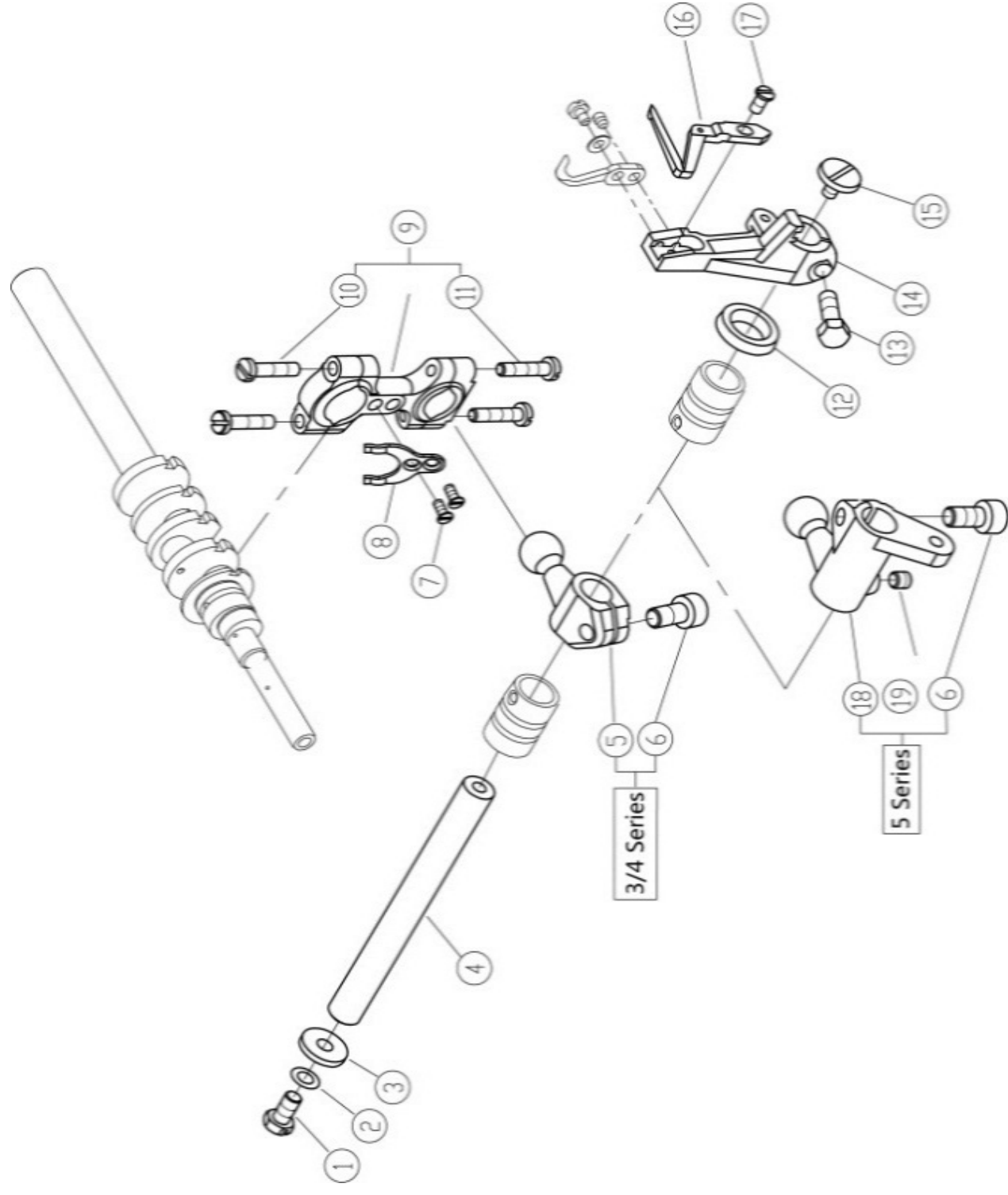
五、夹线部件/Thread Tension Mechanism



五、夹线部件/Thread Tension Mechanism

序号 NO.	公司件号 Part NO.	名称 PartName	零件描述 Description	数量 (Number)		
				三线	四线	五线
				three- thread	four- thread	five- thread
1	2111300500	夹线器组件 (红点)	Tension Spring Assembly	1	1	1
2	201S30016	夹线螺钉	Screw Stud	3	4	4
3	20623008	夹线片垫	Felt	3	4	4
4	400161	夹线片	Tension Disc	6	8	8
5	30111005	调压止动盖	Cup	3	4	4
6	30127011	调压簧	Spring	1	2	2
7	30111006	调压止动套	Ratchet	3	4	4
8	301S16006	调压螺母	Knob	3	4	4
9	2111300600	夹线器组件 (蓝点)	Tension Spring Assembly	1	1	1
10	30127012	调压簧 (中)	Spring	1	1	1
11	2111300700	夹线器组件 (绿点)	Tension Spring Assembly	1	1	1
12	30127013	调压簧 (弱)	Spring	1	1	1
13	21113003	前过线板	Tension Guide	2	3	3
14	2111300800	夹线器组件 (黄点)	Tension Spring Assembly	0	1	1
15	206S11005	螺钉SM11/64×40	Screw	1	0	0
16	20712032	过线板	Thread Guide	1	1	1
17	207S11007	螺钉M4×7.5	Screw	2	2	2
18	21213011	过线板	Thread Guide	1	1	1

十三、下弯针部件/Lower Loper Drive Mechanism

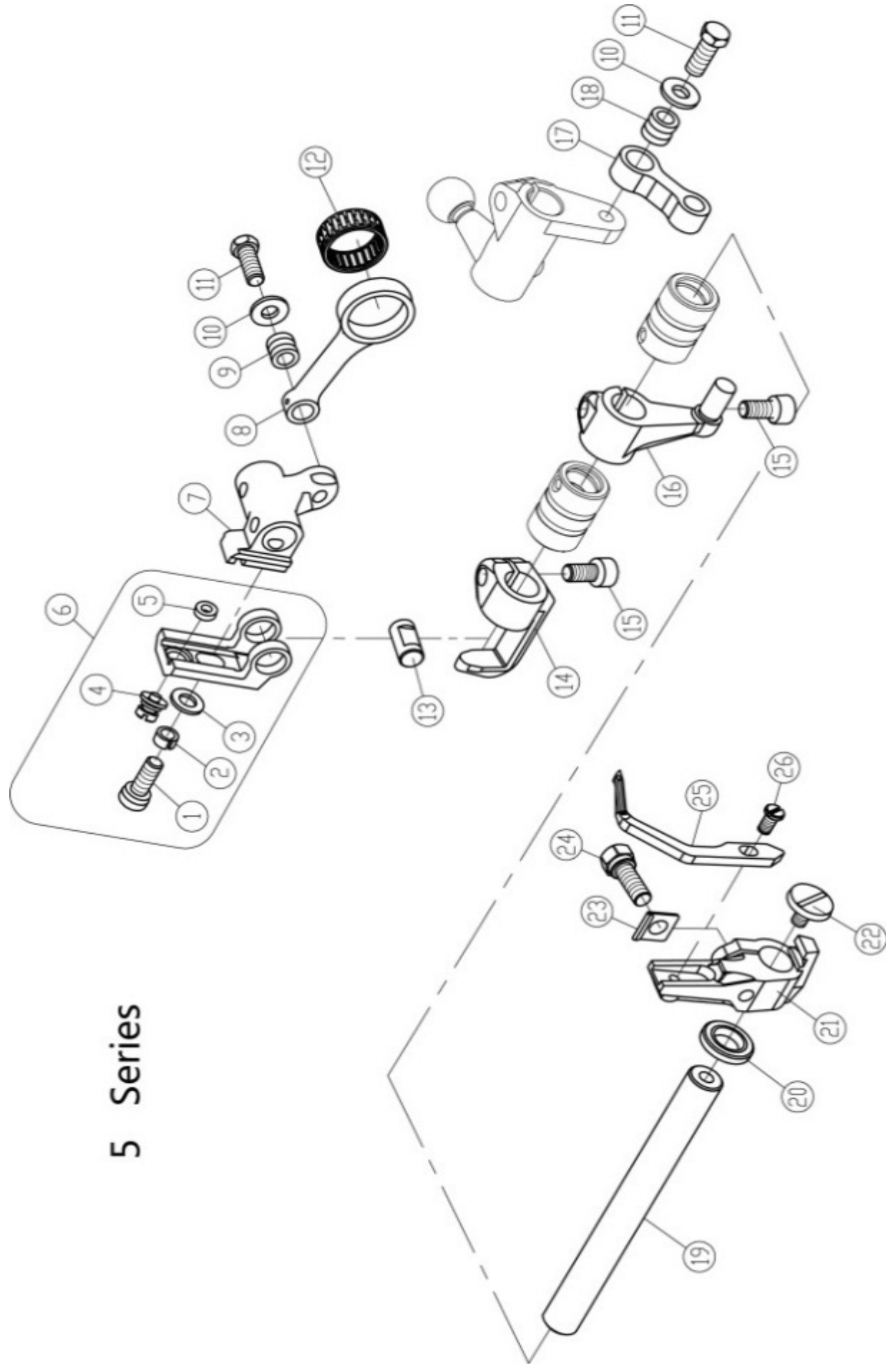


十三、下弯针部件/Lower Looper Drive Mechanism

序号 NO.	公司件号 Part NO.	名称 PartName	零件描述 Description	数量 (Number)		
				三线 three- thread	四线 four- thread	五线 five- thread
1	207S11004	螺钉M4×10	Screw	1	1	1
2	W02001	上弯针垫圈	Spring Washer	1	1	1
3	20628006	垫圈	Washer	1	1	1
4	20702004	下弯针轴	Shaft	1	1	1
5	400329	下弯针球曲柄	Crank	1	1	0
6	S05018	螺钉M6×0.75×12	Screw	1	1	1
7	S02007	螺钉	Screw	2	2	2
8	20712066	连杆垫片	Washer	1	1	1
9	400043	弯针连杆	Connection	1	1	1
10	207S11016	螺钉M4×16	Screw	2	2	2
11	207S11005	螺钉M4×17.5	Screw	2	2	2
12	20622019	油封	Oil Seal	1	1	1
13	207S20004	螺钉M5×13	Screw	1	1	1
14	20704007	下弯针架	Lower Looper Holder	1	1	1
15	207S15001	螺钉M4×7	Screw	1	1	1
16	xxxxxxxxx	下弯针	Lower Looper	1	1	1
17	207S11028	螺钉M3.5×6.5	Screw	1	1	1
18	400388	下弯针球曲柄	Crank	0	0	1
19	207S11042	螺钉M5×5	Screw	0	0	1

十四、二重环弯针机构(1)/Chainstitch Looper Drive Mechanism(1)

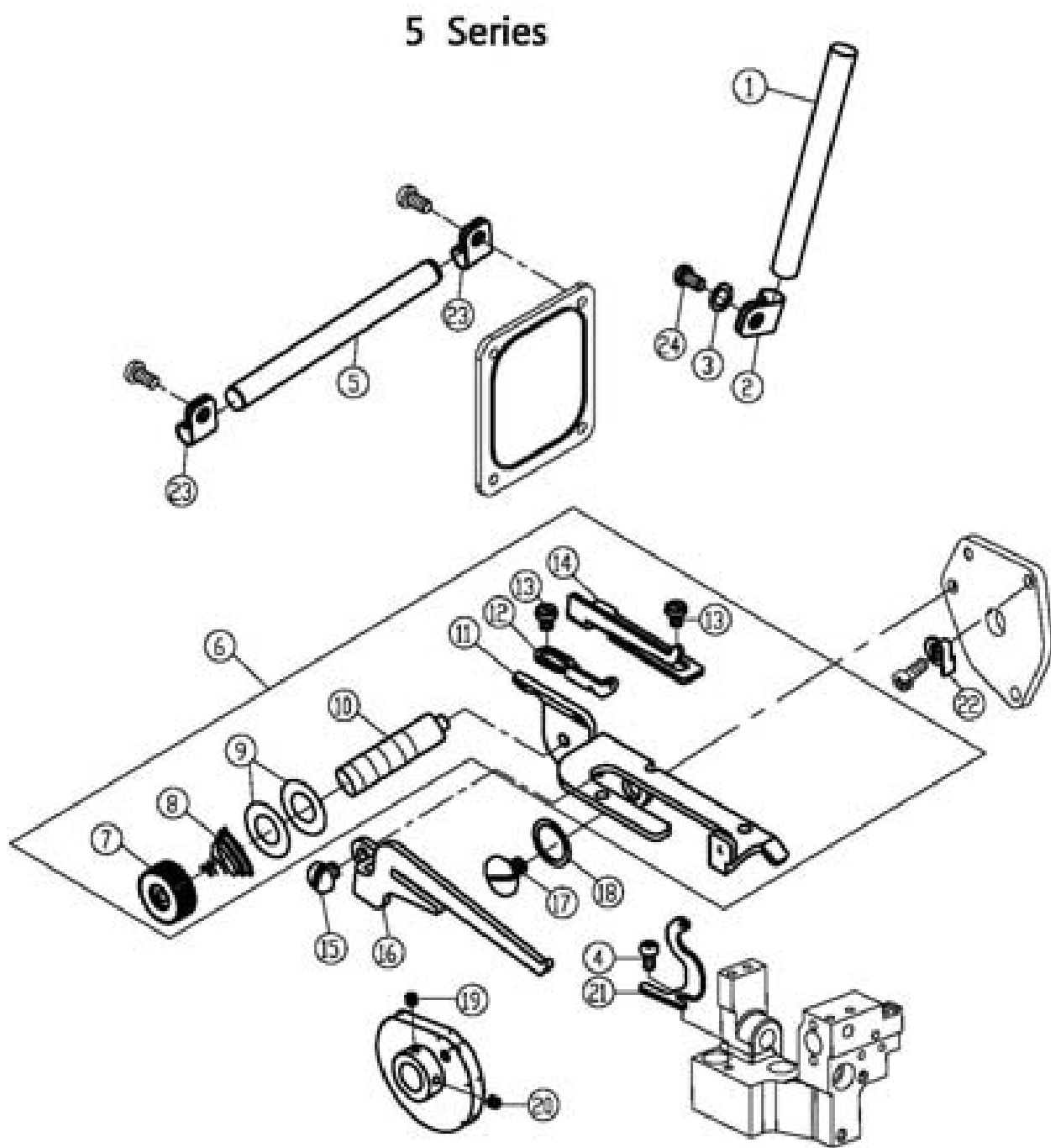
5 Series



十四、二重环弯针机构(1)/Chainstitch Looper Drive Mechanism(1)

序号 NO.	公司件号 Part NO.	名称 PartName	零件描述 Description	数量 (Number)		
				三线 three-thread	四线 four-thread	五线 five-thread
1	207S13009	螺钉M5×12	Screw	0	0	1
2	W02001	上弯针垫圈	Spring Washer	0	0	1
3	20628010	送布曲柄销垫圈	Washer	0	0	1
4	20710008	偏心销	Pin	0	0	1
5	001027	O型圈4×1.3	O Ring	0	0	1
6	401031	滑块座	Slider	0	0	1
7	401030	曲柄	Crank	0	0	1
8	20705006	连杆	Connection	0	0	1
9	20703016	连杆套	Bushing	0	0	1
10	30228008	垫圈	Washer	0	0	2
11	207S11044	螺钉M5×13	Screw	0	0	2
12	B08002	滚针k22×18×8	Needle Bearing	0	0	1
13	20626017	五线销	Shaft	0	0	1
14	20701034	支架	Holder	0	0	1
15	S05018	螺钉M6×0.75×12	Screw	0	0	2
16	20704015	链线曲柄	Crank	0	0	1
17	20705009	连杆	Link	0	0	1
18	20703013	连杆套	Bushing	0	0	1
19	20702018	链线轴	Shaft	0	0	1
20	3052201700	油封	Oil Seal	0	0	1
21	20701035	弯针架	Looper Holder	0	0	1
22	207S15001	螺钉M4×7	Screw	0	0	1
23	20728002	垫片	Spacer	0	0	1
24	207S20004	螺钉M5×13	Screw	0	0	1
25	xxxxxxx	弯针	Double Chainstitch Looper	0	0	1
26	207S11028	螺钉M3.5×6.5	Screw	0	0	1

十五、二重环弯针机构(2)/Chainstitch Looper Drive Mechanism(2)

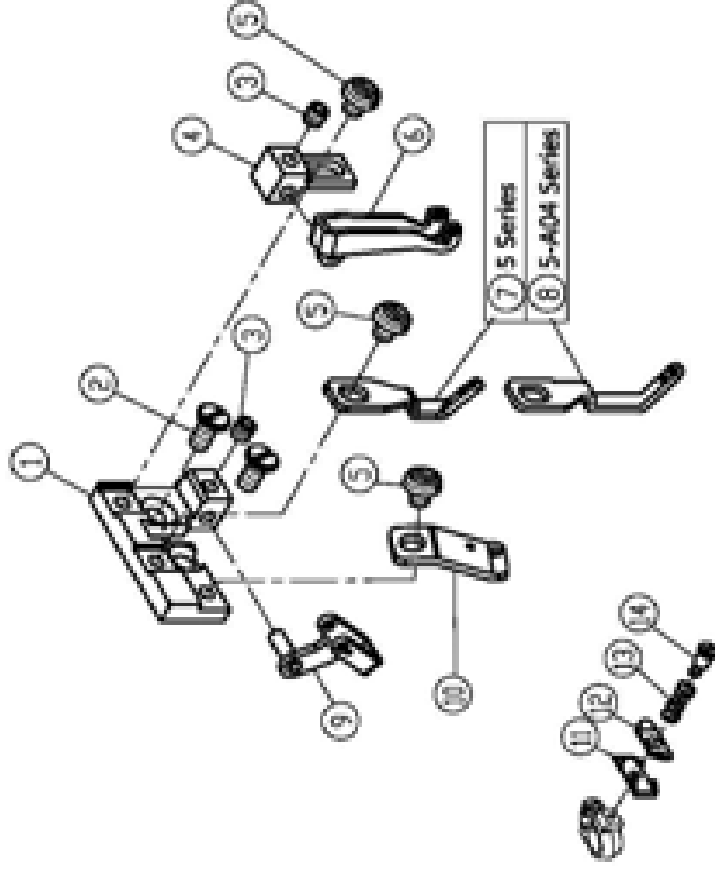


十五、二重环弯针机构(2)/Chainstitch Looper Drive Mechanism(2)

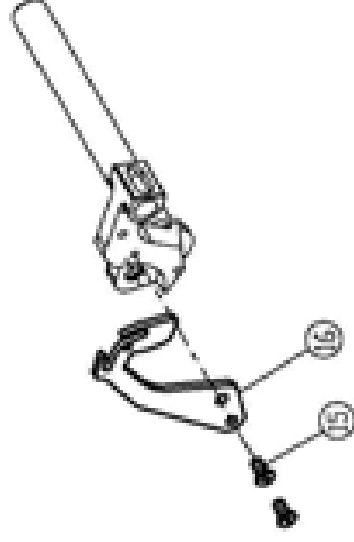
序号 NO.	公司件号 Part NO.	名称 PartName	零件描述 Description	数量 (Number)		
				三线	四线	五线
				three- thread	four- thread	five- thread
1	20713039	过线管	Thread Guide	0	0	1
2	20729004	过线管夹	Holder	0	0	1
3	20128021	垫片	Washer	0	0	1
4	207S11007	螺钉M4×7.5	Screw	0	0	1
5	20713040	过线管	Thread Guide	0	0	1
6	2061205700	打线凸轮组件	Looper Thread Takeup Assy	0	0	1
7	206S16004	紧线手柄	Knob	0	0	1
8	30127016	弹簧	Spring	0	0	1
9	20612055	夹线片	Tension Disc	0	0	2
10	206S30015	螺钉M3	Screw	0	0	1
11	20612057	打线凸轮架	Looper Thread Takeup Assy	0	0	1
12	20613017	过线	Thread Guide	0	0	1
13	207S11020	螺钉M3×4	Screw	0	0	2
14	20629004	过线	Thread Guide	0	0	1
15	S01031	螺钉M4×7.5	Screw	0	0	1
16	20612056	分线板	Thread Guide	0	0	1
17	207S20002	螺钉M4	Screw	0	0	1
18	20128015	垫圈	Washer	0	0	1
19	20612058	打线凸轮	Looper Thread Takeup	0	0	1
20	207S14009	螺钉M3×3	Screw	0	0	2
21	20713026	过线	Tread Guide	0	0	1
22	20629005	卡簧	Spring	0	0	1
23	20629003	过线管夹	Holder	0	0	2
24	S01060	螺钉M6×10	Screw	0	0	1

六、过线机构(1)/Thread Guide and Thread Takeup(1)

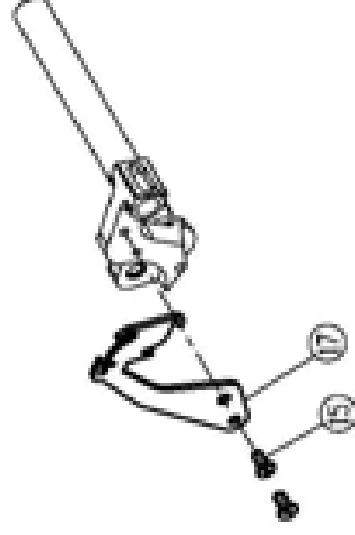
5 Series



5 Series



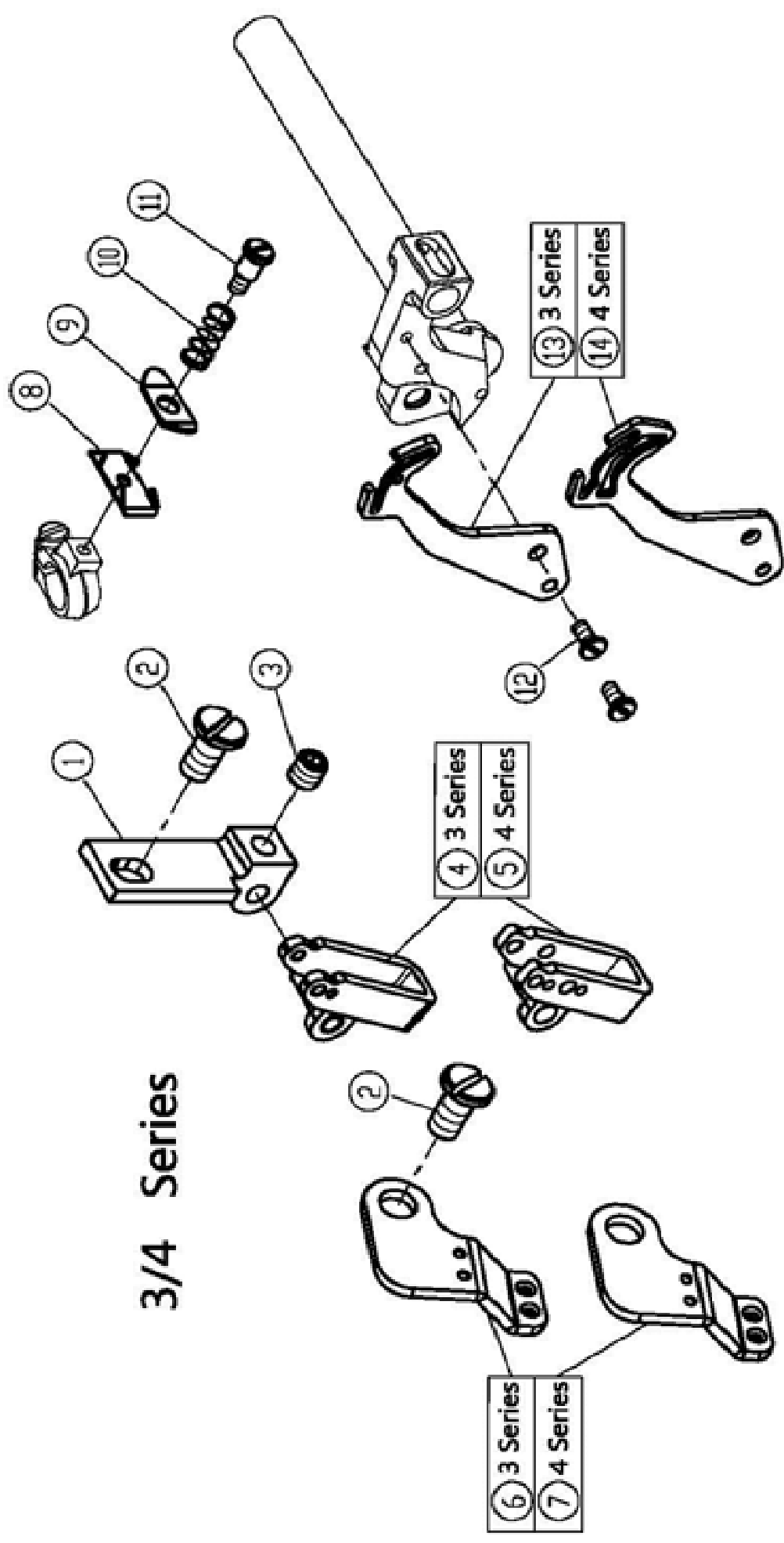
5-A04 Series



六、过线机构(1)/Thread Guide and Thread Takeup (1)

序号 NO.	公司件号 Part NO.	名称 PartName	零件描述 Description	数量 (Number)		
				三线	四线	五线
				three- thread	four- thread	five- thread
1	21101012	托架	Bracket	0	0	1
2	207S11019	螺钉M4×7.5	Screw	0	0	2
3	207S14001	螺钉M4×4	Screw	0	0	2
4	20701030	托架	Bracket	0	0	1
5	S01031	螺钉M4×4.7	Screw	0	0	3
6	2111301000	过线	Thread Guide	0	0	1
7	21213007	过线	Thread Guide	0	0	1
8	21213010	过线	Thread Guide	0	0	1
9	20713021	过线	Thread Guide	0	0	1
10	21213004	过线板	Thread Guide	0	0	1
11	20713006	托架	Bracket	0	0	1
12	20713007	压线板	Thread Retainer	0	0	1
13	20727002	压簧	Spring	0	0	1
14	207S20003	螺钉	Screw	0	0	1
15	207S11015	螺钉M3×6	Screw	0	0	2
16	21213008	挑线杆	Thread Takeup	0	0	1
17	21213012	挑线杆	Thread Takeup	0	0	1

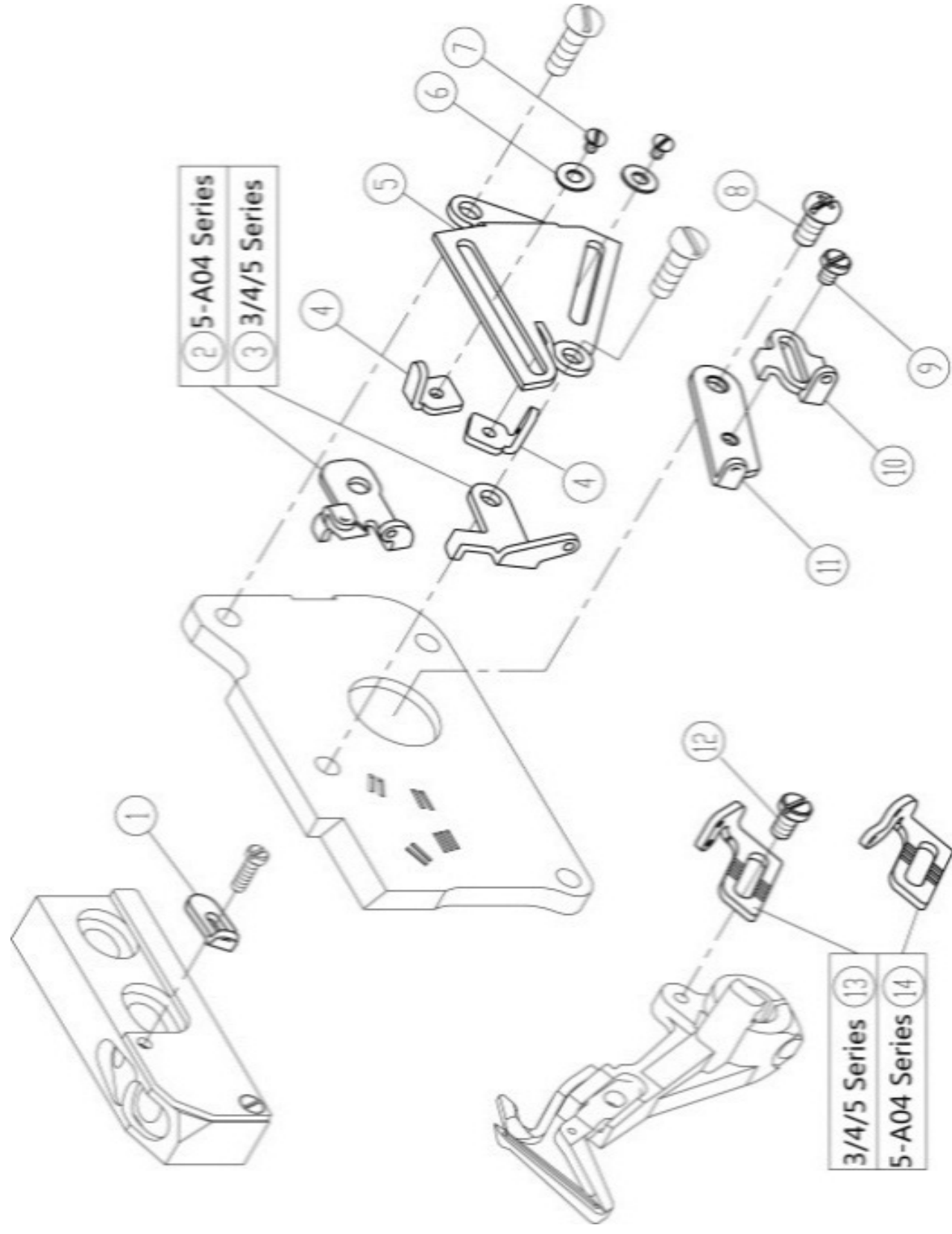
七、过线机构(2) / Thread Guide and Thread Takeup (2)



七、过线机构(2)/Thread Guide and Thread Takeup (2)

序号 NO.	公司件号 Part NO.	名称 PartName	零件描述 Description	数量 (Number)		
				三线	四线	五线
				three- thread	four- thread	five- thread
1	21212015	托架	Bracket	1	1	0
2	207S11019	螺钉M4×7.5	Screw	2	2	0
3	207S14001	螺钉M4×4	Screw	1	1	0
4	20713002	过线	Thread Guide	1	0	0
5	20713003	过线	Thread Guide	0	1	0
6	21213003	过线板	Thread Guide	1	0	0
7	21213002	过线板	Thread Guide	0	1	0
8	20713006	托架	Bracket	1	1	0
9	20713007	压线板	Thread Retainer	1	1	0
10	20727002	压簧	Spring	1	1	0
11	207S20003	螺钉	Screw	1	1	0
12	207S11015	螺钉M3×6	Screw	2	2	0
13	21213009	挑线杆	Thread Takeup	1	0	0
14	21213013	挑线杆	Thread Takeup	0	1	0

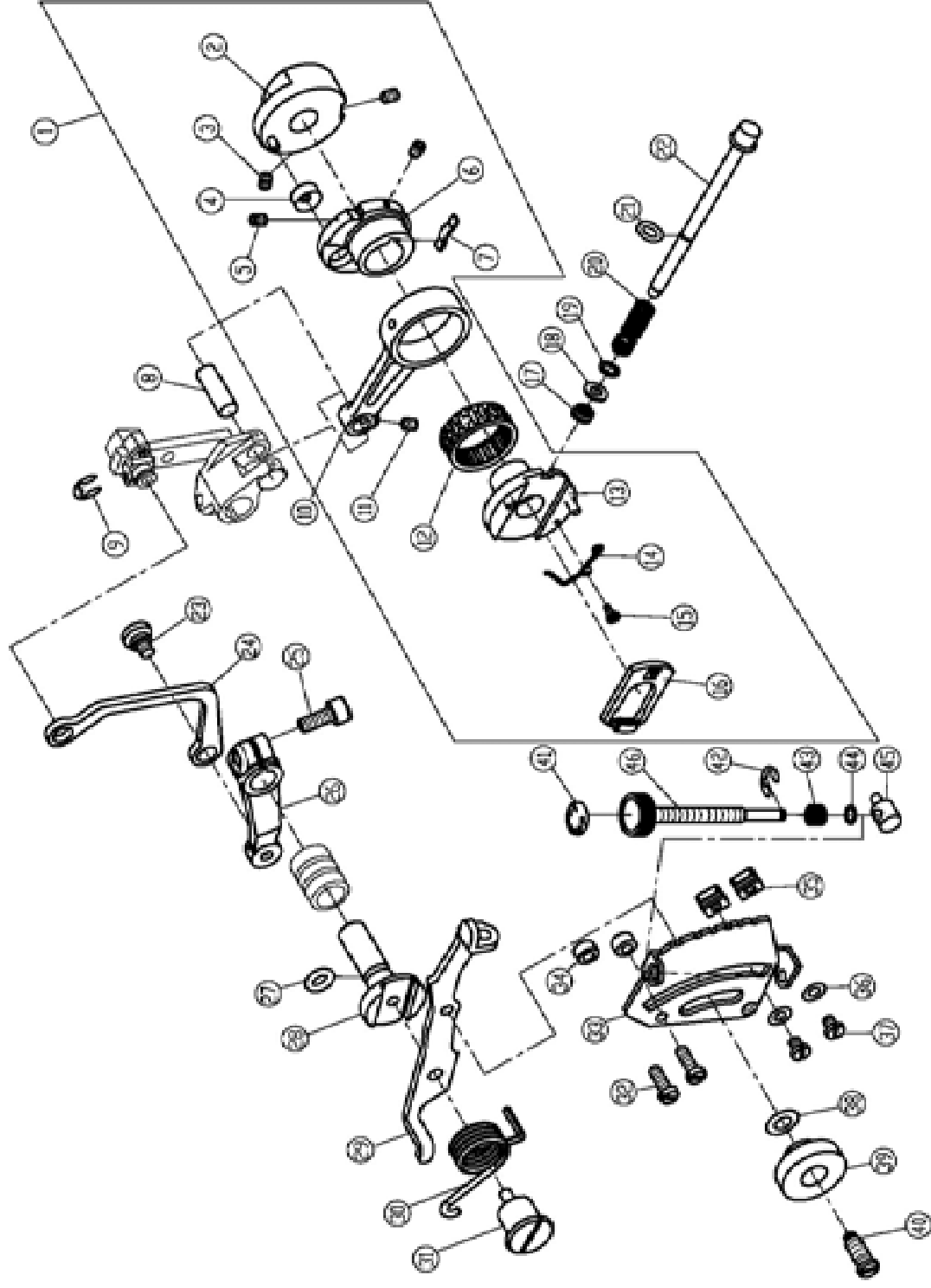
八、过线机构(3)/Thread Guide and Thread Takeup (3)



八、过线机构(3)/Thread Guide and Thread Takeup (3)

序号 NO.	公司件号 Part NO.	名称 PartName	零件描述 Description	数量 (Number)				
				三线	四线	五线		
				three- thread	four- thread	five- thread		
1	20713054	过线	Thread Guide	1	1	1		
2	20713053	过线	Thread Guide	0	0	1		
3	20713012	过线	Thread Guide	1	1	0		
4	20113015	过线	Thread Guide	2	2	2		
5	20712016	托架	Bracket	1	1	1		
6	W01011	垫圈	Washer	2	2	2		
7	201S11006	螺钉	Screw	2	2	2		
8	207S11007	螺钉M4×7.5	Screw	1	1	1		
9	207S11020	螺钉M3×4	Screw	1	1	1		
10	20713011	过线	Thread Guide	1	1	1		
11	20713010	挑线架	Thread Takeup	1	1	1		
12	207S11021	螺钉M3.5×6	Screw	1	1	1		
13	20713015	挑线架	Thread Takeup	1	1	0		
14	20713055	挑线架	Thread Takeup	0	0	1		

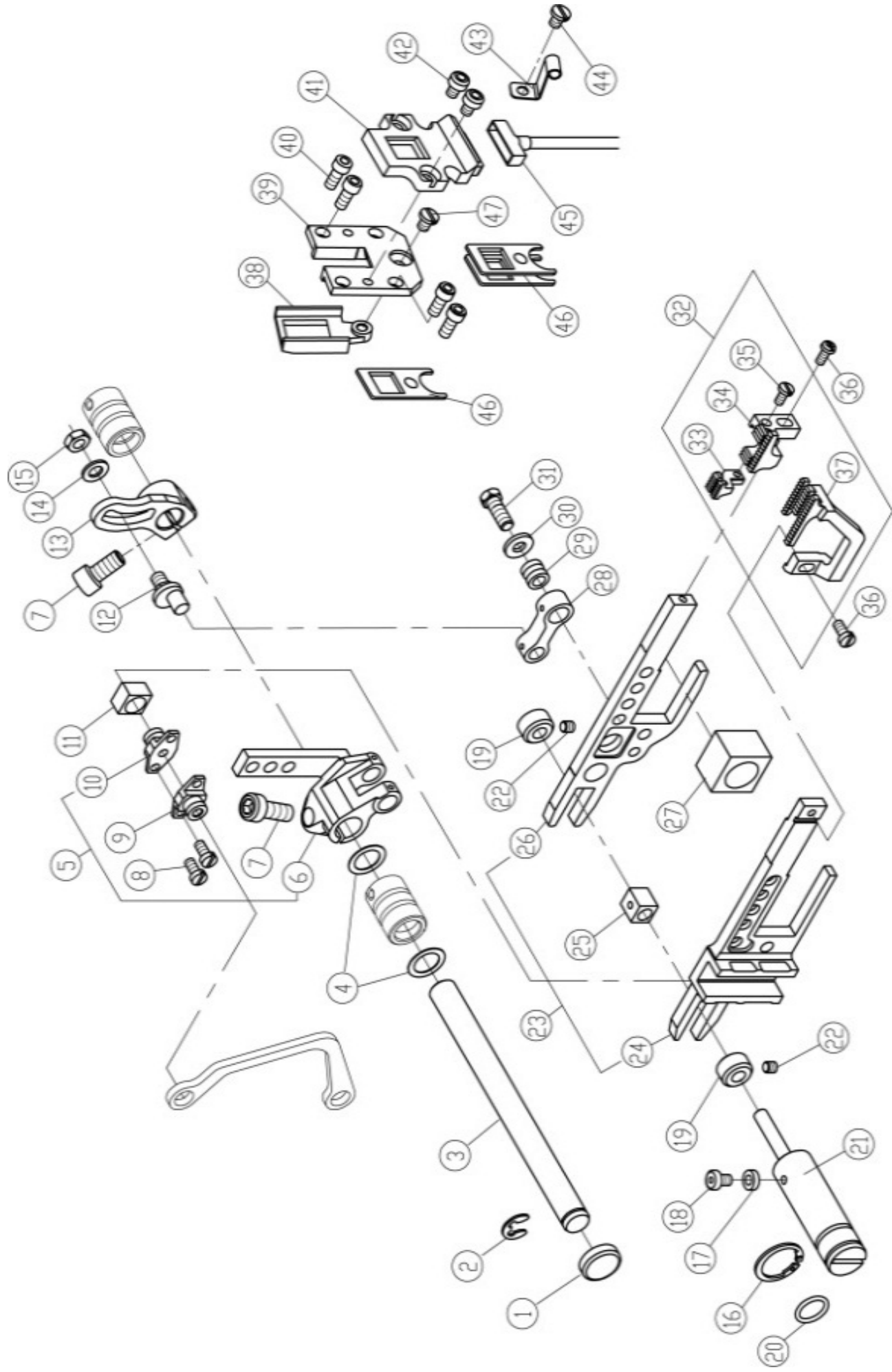
十六、差动调节机构/Feed Mechanism



十六、差动调节机构/Feed Mechanism

序号 NO.	公司件号 Part NO.	名称 PartName	零件描述 Description	数量 (Number)		
				三线	四线	五线
				three- thread	four- thread	five- thread
1	2070500400	送料连杆组件	Connection	1	1	1
2	20710003	送布偏心	Regulator	1	1	1
3	207S11042	螺钉M5×5	Screw	2	2	2
4	20710002	小偏心轮	Feed Eccent	1	1	1
5	207S14003	螺钉M3×4	Screw	2	2	2
6	20710001	偏心轮	Eccent	1	1	1
7	20712018	弹簧板	Flat Spring	1	1	1
8	20626003	曲柄销	Pin	1	1	1
9	20629006	卡簧	Ring	1	1	1
10	20705004	送料连杆	Connection	1	1	1
11	207S14007	螺钉M4×6	Screw	1	1	1
12	B08001	滚针轴承26×22×10	Needle Bearing	1	1	1
13	20710004	开针偏心凸轮	Eccent Assembly	1	1	1
14	20727003	弹簧	Spring	1	1	1
15	207S20005	螺钉M2	Screw	1	1	1
16	20709006	滑块	Ratchet	1	1	1
17	20722005	油封	Gaket	1	1	1
18	001027	O型圈4×1.3	O Ring	1	1	1
19	20728001	垫片	Washer	1	1	1
20	20727004	弹簧	Spring	1	1	1
21	H05018	卡簧3.5	Ring	1	1	1
22	20702062	开针掀扭轴	Push Button	1	1	1
23	207S20006	螺钉M5×5	Screw	1	1	1
24	20705005	差动连片	Link	1	1	1
25	S05018	螺钉M6×0.75×12	Screw	1	1	1
26	20704008	差动曲柄	Lever	1	1	1
27	20622010	差动轴O型圈	O Ring	1	1	1
28	20702006	差动轴	Shaft	1	1	1
29	20712019	差动杆	Lever	1	1	1
30	20627006	差动扳手定位簧	Spring	1	1	1
31	207S20007	螺钉	Screw	1	1	1
32	207S11008	螺钉M4×12	Screw	2	2	2
33	20712033	调节板	Regulator Plate	1	1	1
34	20711007	垫圈	Spacer	2	2	2
35	207S16002	螺母	Stopper	2	2	2
36	30228009	垫片	Washer	2	2	2
37	207S11011	螺钉M4×5	Screw	2	2	2
38	20728003	蝶形垫片	Spring Washer	1	1	1
39	2071600100	调节螺母	Nut	1	1	1
40	207S30001	螺钉	Screw	1	1	1
41	20737001	标签	Seal	1	1	1
42	H05018	卡簧3.5	Ring	1	1	1
43	20727005	弹簧	Spring	1	1	1
44	20728005	垫片	Washer	1	1	1
45	20709007	螺母	Pin	1	1	1
46	20702007	调节杆	Adjusting Bar	1	1	1

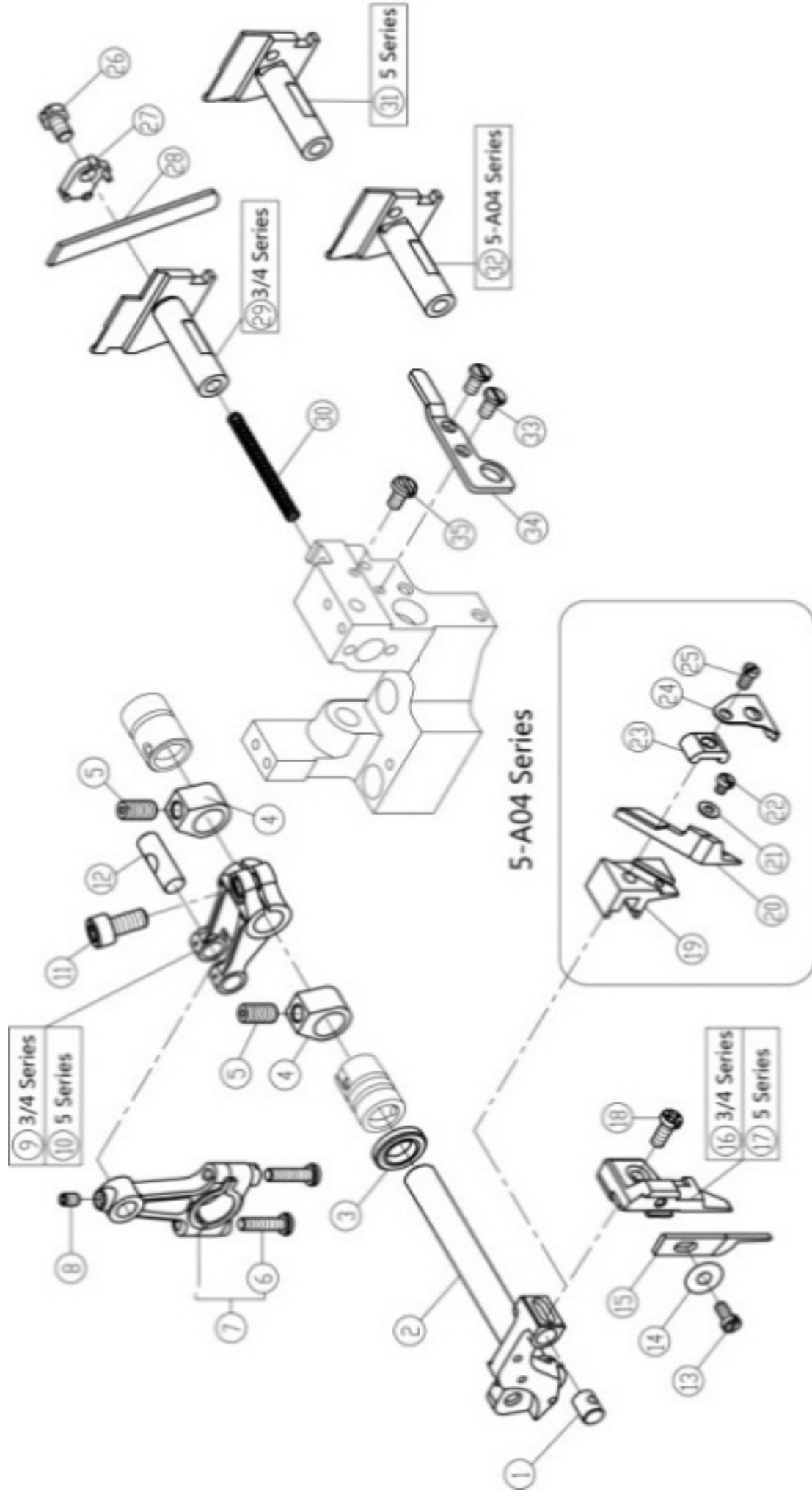
十七、送布机构/Feed Mechanism



十七、送布机构/Feed Mechanism

序号 NO.	公司件号 Part NO.	名称 PartName	零件描述 Description	数量 (Number)		
				三线	四线	五线
				three- thread	four- thread	five- thread
1	20628023	送布轴油封	Plug	1	1	1
2	H05009	开口挡圈7	Ring	1	1	1
3	20702008	送布轴	Shaft	1	1	1
4	20628011	送料轴垫圈	Washer	2	2	2
5	2070400900	送料曲柄组件	Crank	1	1	1
6	20704010	送料曲柄	Crank	1	1	1
7	S05018	螺钉M6×0.75×12	Screw	2	2	2
8	207S11029	螺钉M3×6	Screw	2	2	2
9	20709008	曲柄	Crank	1	1	1
10	20709009	曲柄销	Crank Pin	1	1	1
11	20709010	滑块	Block	1	1	1
12	20710005	偏心销	Pin	1	1	1
13	20704011	送料曲柄	Crank	1	1	1
14	20628010	送布曲柄销垫圈	Washer	1	1	1
15	N01004	螺母M5	Nut	1	1	1
16	20729002	卡簧	Ring	1	1	1
17	20722006	O型圈	Gsket	1	1	1
18	207S13001	螺钉	Screw	1	1	1
19	20708008	挡圈	Collar	2	2	2
20	001026	O型圈11.5×1.5	O Ring	1	1	1
21	20710006	偏心轴	Pin	1	1	1
22	207S14001	螺钉M4×4	Screw	2	2	2
23	2070600100	牙架组件	Feed Bar Assy.	1	1	1
24	20706002	差动齿牙架	Differential Feed Bar	1	1	1
25	20709011	滑柱	Block	1	1	1
26	20706001	主送齿牙架	Main Feed Bar	1	1	1
27	20709012	滑块	Block	1	1	1
28	20705008	连杆	Link	1	1	1
29	20703016	连杆套	Bushing	1	1	1
30	30228008	垫圈	Washer	1	1	1
31	207S11044	螺钉M5×13	Screw	1	1	1
32	xxxxxxxx	牙齿组件	Main Feed Dog Complete	1	1	1
33	xxxxxxxx	辅助齿	Auxiliary	1	1	1
34	xxxxxxxx	主送齿	Main Feed Dog	1	1	1
35	207S11039	螺钉M3×6	Screw	1	1	1
36	S01029	螺钉M3.5×7.5	Screw	2	2	2
37	xxxxxxxx	差动齿	Differential Feed Dog	1	1	1
38	20701049	牙架挡油板	Feed Bar Oil Seal	1	1	1
39	20701048	牙架挡块(一体)	Feed Bar	1	1	1
40	207S13006	螺钉M4×9	Screw	4	4	4
41	20701013	挡油板	Feed Bar Oil Seal	1	1	1
42	207S13007	螺钉M4×5	Screw	2	2	2
43	20712062	油管夹	Clamp	1	1	1
44	S01031	螺钉M4×4.7	Screw	1	1	1
45	20721009	牙架吸油管	Tube	1	1	1
46	20722007	牙架油封	Oil Seal	2	2	2
47	207S17001	螺钉M4×10	Screw	1	1	1

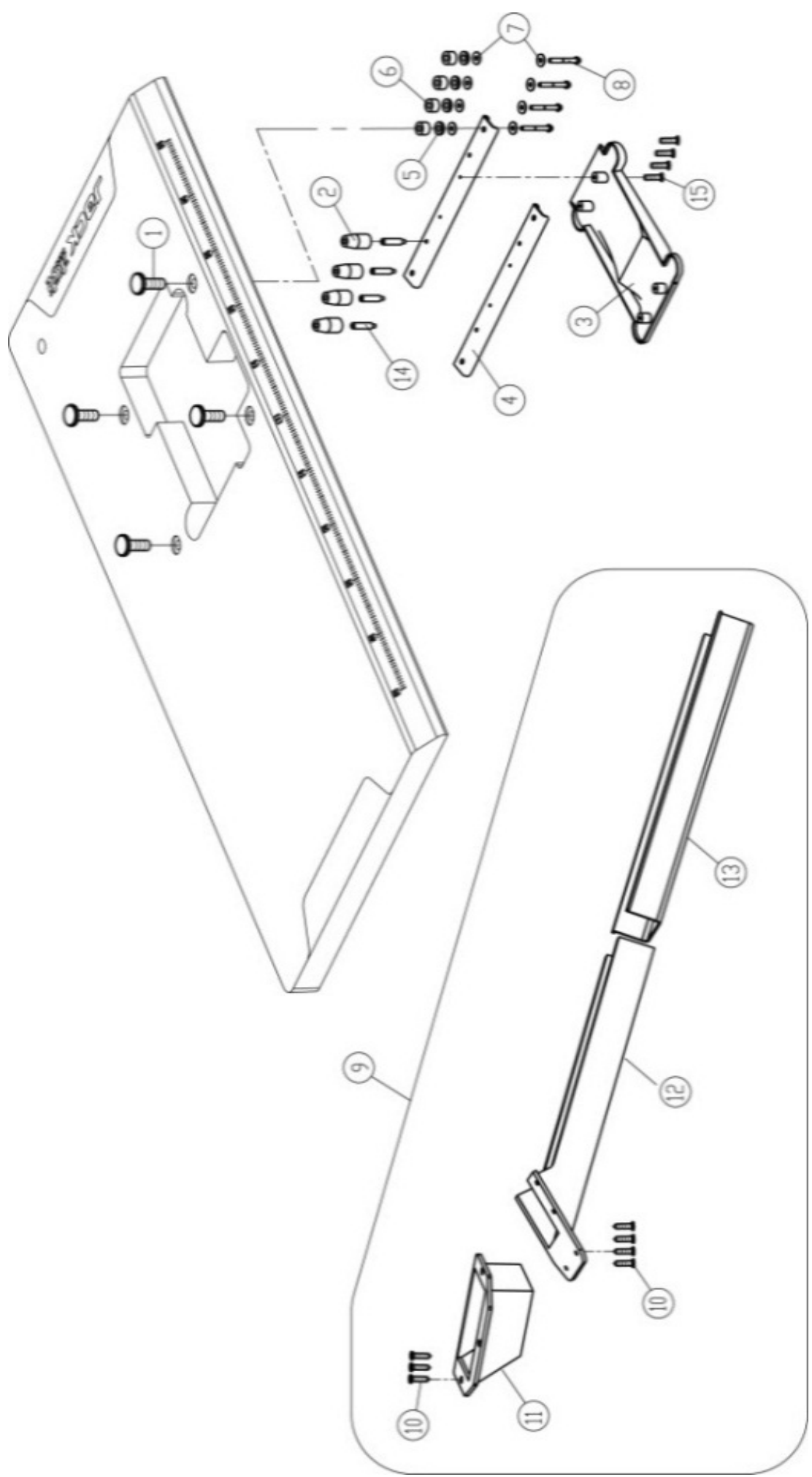
十八、剪布机构/Knife Drive Mechanism



十八、剪布机构/Knife Drive Mechanism

序号 NO.	公司件号 Part NO.	名称 PartName	零件描述 Description	数量 (Number)		
				三线	四线	五线
				three- thread	four- thread	five- thread
1	20726005	导向销	Pin	1	1	1
2	20702009	上刀架轴	Upper Knife Lever	1	1	1
3	3052201700	油封	Oil Seal	1	1	1
4	30208001	挡块	Collar	2	2	2
5	S10003	螺钉M6×0.75×12	Screw	2	2	2
6	207S11016	螺钉M4×16	Screw	2	2	2
7	400041	上刀连杆	Connection	1	1	1
8	207S14007	螺钉M4×6	Screw	1	1	1
9	20704038	上刀曲柄	Crank	1	1	0
10	20704039	上刀曲柄	Crank	0	0	1
11	S05018	螺钉M6×0.75×12	Screw	1	1	1
12	20626003	曲柄销	Pin	1	1	1
13	S01029	螺钉M3.5×7.5	Screw	1	1	1
14	20128020	垫片	Washer	1	1	1
15	xxxxxxxx	上刀	Upper Knife	1	1	1
16	20701014	上刀座	Upper Knife Clamp	1	1	0
17	20701036	上刀座	Upper Knife Clamp	0	0	1
18	207S11012	螺钉M4×10	Screw	1	1	1
19	20701050	刀片安装板	Angled Upper Knife Clamp	0	0	1
20	xxxxxxxx	切刀	Angled Upper	0	0	1
21	W01011	垫圈	Washer	0	0	1
22	207S11020	螺钉M3×4	Screw	0	0	1
23	20712053	上刀凹角切	Angled Upper Knife Gib	0	0	1
24	20712051	挡板	Waste Guard	0	0	1
25	S11025	螺钉M4×20	Screw	0	0	1
26	207S12004	螺钉M5×8	Screw	1	1	1
27	20709013	压板	Lower Knife Clamp	1	1	1
28	xxxxxxxx	下刀	Lower Knife	1	1	1
29	20701015	下刀架	Lower Knife Holder	1	1	0
30	20727006	弹簧	Spring	1	1	1
31	20701037	下刀架	Lower Knife Holder	0	0	1
32	20701052	下刀架	Lower Knife Clamp	0	0	1
33	207S11019	螺钉M4×7.5	Screw	2	2	2
34	20712021	挡板	Lower Knife Holder Guard	1	1	1
35	S01010	螺钉M4×7.5	Screw	1	1	1

二十四、托盘部件/Part For Semi-Submerged Installation

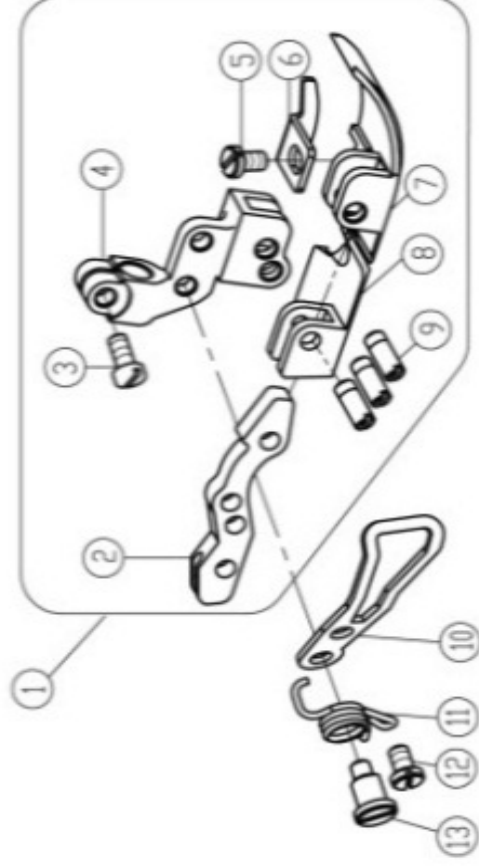


二十四、托盘部件/Part For Semi-Submerged Installation

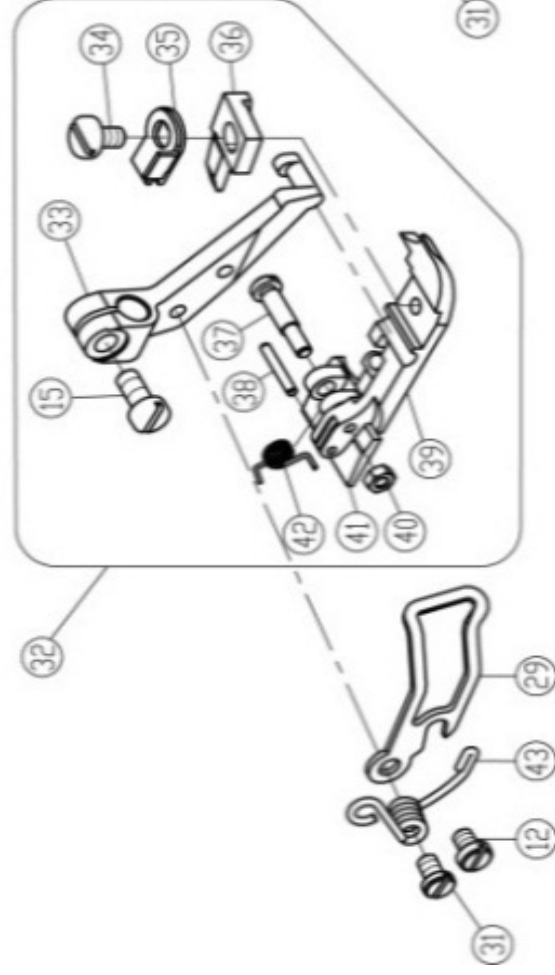
序号 NO.	公司件号 Part NO.	名称 PartName	零件描述 Description	数量 (Number)		
				三线 three- thread	四线 four- thread	五线 five- thread
1	20131028	托盘固定螺母	Nut	4	4	4
2	20722018	托盘防震连接垫	Cushion Rubber	4	4	4
3	20711058	托盘	oil pan	1	1	1
4	20712064	托架	Rest Board	2	2	2
5	30122031	减震垫圈	Spring Washer	4	4	4
6	20131030	防震套	Washer	4	4	4
7	20131029	大垫圈	Spacer	8	8	8
8	20131027	托盘内六角螺钉	Screw	4	4	4
9	2123100400	落料斗组件	Waste Chute Assy.	1	1	1
10	20131034	排料槽座螺钉	Screw	7	7	7
11	21231005	排料槽座	Screw	1	1	1
12	21231006	排料槽 I	Waste Chute	1	1	1
13	21231007	排料槽 II	Waste Chute	1	1	1
14	207S11046	螺钉	Screw	4	4	4
15	207S11019	螺钉M4×7.5	Screw	4	4	4

二十五、专用零件/Specific Parts

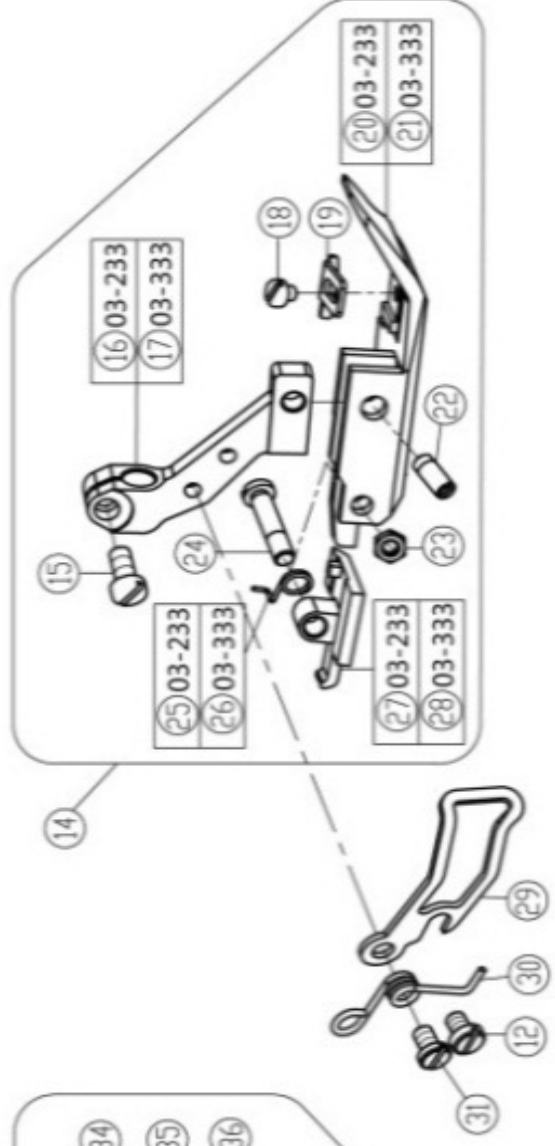
5-A04 Series



5-A02 Series



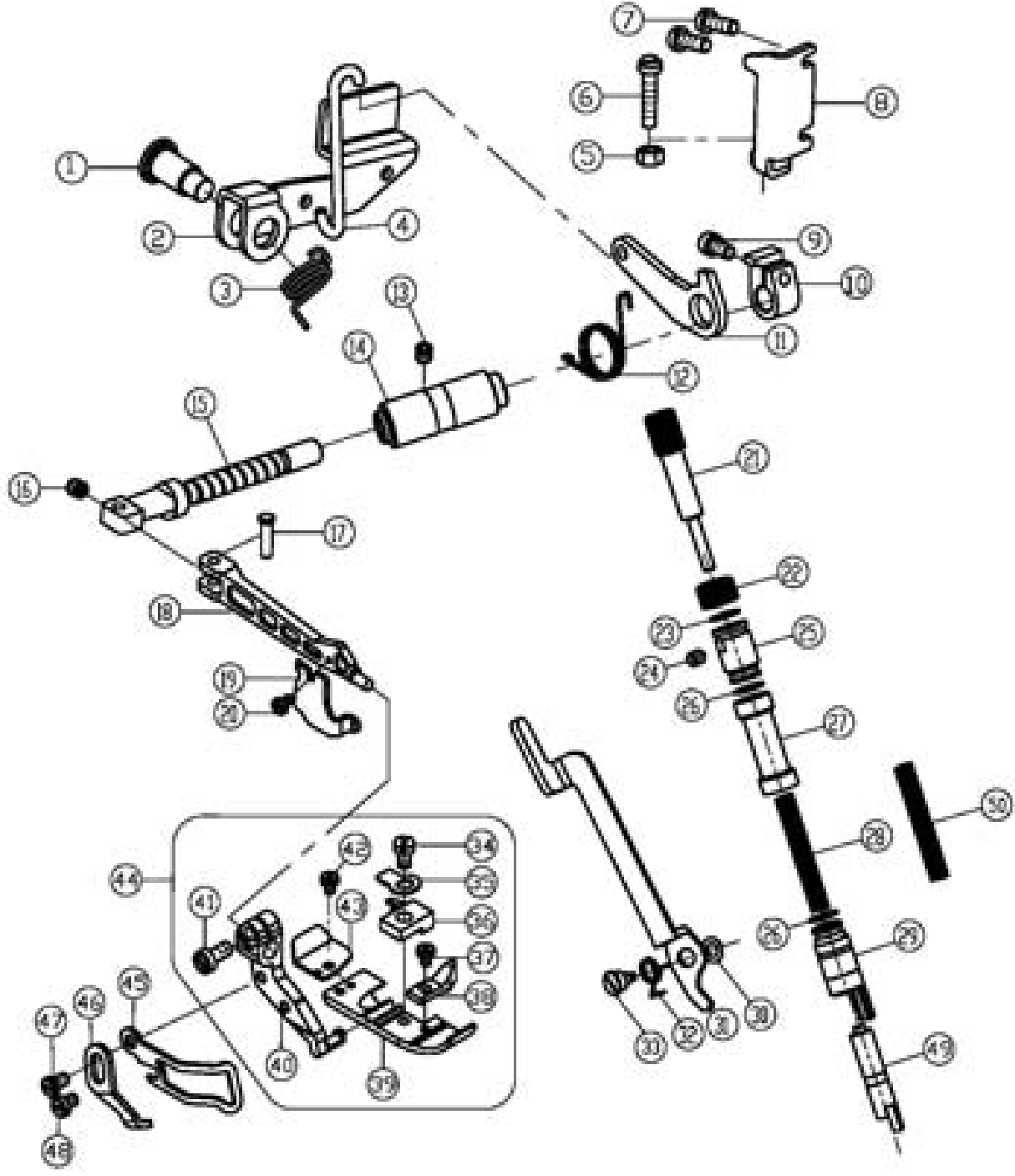
5-03 Series



二十五、专用零件/Specific Parts

序号 NO.	公司件号 Part NO.	名称 PartName	零件描述 Description	数量 (Number)		
				三线	四线	五线
				three- thread	four- thread	five- thread
1	2061604000	压脚组件	Presser Foot Assy.	0	0	1
2	20616042	压脚连接件	Connection	0	0	1
3	S01029	螺钉M3.5×7.5	Screw	0	0	1
4	20616041	压脚架	Pin	0	0	1
5	207S11009	螺钉M3×4.5	Screw	0	0	1
6	20714051	护料压板	Fabric Guard	0	0	1
7	20701054	压脚底板	Baseboard	0	0	1
8	20701055	小压脚底板	Baseboard	0	0	1
9	208S20002	销	Pin	0	0	3
10	20712052	压脚挡片	Finger Guard	0	0	1
11	20719053	压脚弹簧	Spring	0	0	1
12	207S11020	螺钉	Screw	0	0	1
13	207S20010	轴位螺钉	Screw	0	0	1
14	xxxxxxx	压脚组件	Presser Foot Assy.	0	0	1
15	207S11038	螺钉	Screw	0	0	1
16	20716063	压脚架	Rack	0	0	1
17	20716100	压脚架	10.1	0	0	1
18	207S11034	螺钉	Screw	0	0	1
19	20716064	辅助压脚	Fabric Guard	0	0	1
20	20716061	压脚底板	Baseboard	0	0	1
21	20716065	压脚底板	Baseboard	0	0	1
22	207S20022	销	Pin	0	0	1
23	207S16011	螺母	Nut	0	0	1
24	207S20021	轴位螺钉	Screw	0	0	1
25	20727011	压脚弹簧	Spring	0	0	1
26	20727012	压脚弹簧	Spring	0	0	1
27	20716062	小压脚	Baseboard	0	0	1
28	20716066	小压脚	Baseboard	0	0	1
29	20712026	压脚护手	Finger Guard	0	0	1
30	20715057	压脚弹簧	Spring	0	0	1
31	207S11009	螺钉	Screw	0	0	1
32	20716050	压脚组件	Presser Foot Assy.	0	0	1
33	20716082	压脚架	Screw	0	0	1
34	207S16051	螺钉	Screw	0	0	1
35	20727015	压脚板簧	Plate Spring	0	0	1
36	20716081	压脚爪	Presser Foot	0	0	1
37	207S30005	轴位螺钉	Pin	0	0	1
38	P01025	销	Pin	0	0	1
39	20716079	压脚底板	Baseboard	0	0	1
40	207S16012	螺母	Nut	0	0	1
41	20716080	小压脚底板	Baseboard	0	0	1
42	20727014	弹簧	Spring	0	0	1
43	20727050	压脚弹簧	Spring	0	0	1

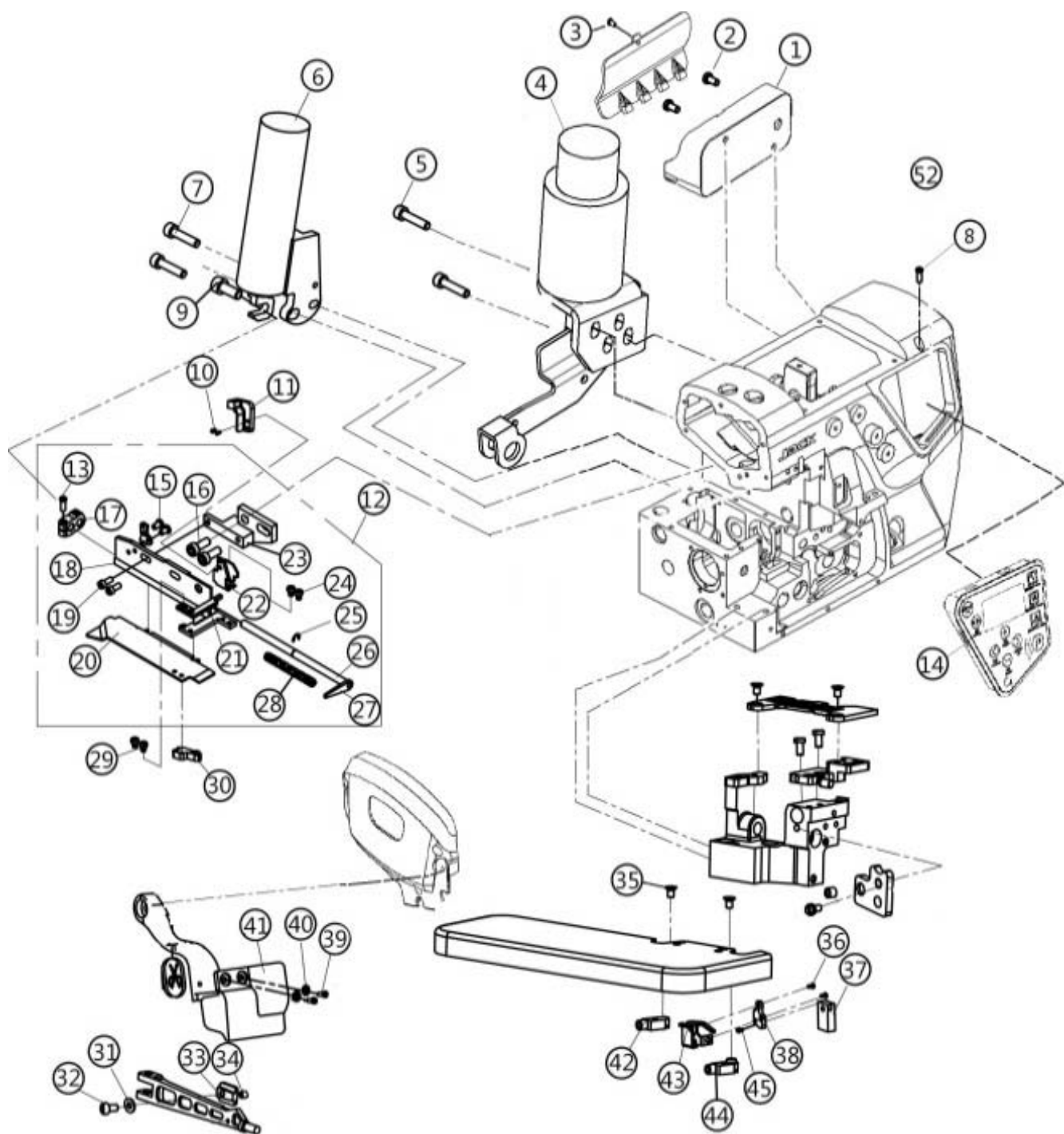
十九、抬压脚机构/Presser Foot Mechanism



十九、抬压脚机构/Presser Foot Mechanism

序号 NO.	公司件号 Part NO.	名称 PartName	零件描述 Description	数量 (Number)		
				三线	四线	五线
				three- thread	four- thread	five- thread
1	207S20008	抬压脚螺钉M10	Screw	1	1	1
2	21112039	抬压脚杠杆	Lever	1	1	1
3	20727007	扭簧	Spring	1	1	1
4	20712025	弯钩	Link	1	1	1
5	N01004	螺母M5	Nut	1	1	1
6	207S11031	螺钉M5×24	Screw	1	1	1
7	207S11012	螺钉M4×10	Screw	2	2	2
8	20712024	角板	Stopper	1	1	1
9	S05017	螺钉M6×0.75×13.5	Screw	1	1	1
10	20608004	抬压脚复位圈	Collar	1	1	1
11	20612030	抬压脚小杠杆	Lever	1	1	1
12	21127009	小杠杆扭簧	Spring	1	1	1
13	207S11042	螺钉M5×5	Screw	1	1	1
14	21103024	压脚轴套筒	Bushing	1	1	1
15	20702010	压脚轴	Shaft	1	1	1
16	S10011	螺钉M4×0.5×4	Screw	1	1	1
17	20626016	压脚臂连杆销	Pin	1	1	1
18	21201001	压脚臂	Presser Arm	1	1	1
19	20712210	切刀挡板	Thread Cutter	1	1	1
20	207S11020	螺钉3×4	Screw	2	2	2
21	21102011	调节螺柱	Adjusting Screw	1	1	1
22	211S16002	调压螺母	Nut	1	1	1
23	001039	O型圈Φ12.5xΦ1.8	O Ring	1	1	1
24	207S14007	螺钉	Screw	1	1	1
25	211S16001	螺纹套	Thread Sleeve	1	1	1
26	001008	O型圈Φ9xΦ1.8	O Ring	2	2	2
27	21111009	压杆防油套	Oil Proof Sleeve	1	1	1
28	21127001	压杆弹簧	Spring	1	1	1
29	21103018	压杆套	Strut Sleeve	1	1	1
30	20528008	垫片	Spacer	1	1	1
31	2112025	压杆扳手	Lever	1	1	1
32	21227001	压杆扳手扭簧	Spring	1	1	1
33	212s20003	螺钉M5	Screw	1	1	1
34	207S11036	螺钉	Screw	0	1	0
35	20407210	弹簧片	Spring	0	1	0
36	20616004	压脚爪	Paw Pressur	0	1	0
37	206S10004	螺钉	Screw	0	1	0
38	20701023	辅助压脚	Auxiliary Presser Foot	0	1	0
39	20616022	压脚底板	Baseboard	0	1	0
40	20712023	压脚架	Rack	0	1	0
41	207S11030	螺钉	Screw	0	1	0
42	207S11034	螺钉	Screw	0	1	0
43	20616016	压脚辅助板	Auxiliary Plank	0	1	0
44	2071600200	压脚组件	Presser Foot Assy	0	1	0
45	20712026	压脚护手	Finger Guard	0	1	0
46	20712048	板簧	Stopper	0	1	0
47	207S11009	螺钉3×4.5	Screw	0	1	0
48	207S11020	螺钉3×4	Screw	0	1	0
49	21103024	压脚轴套筒	Bushing	1	1	1
50	21127002	压杆弹簧(厚料)	Spring	0	0	1

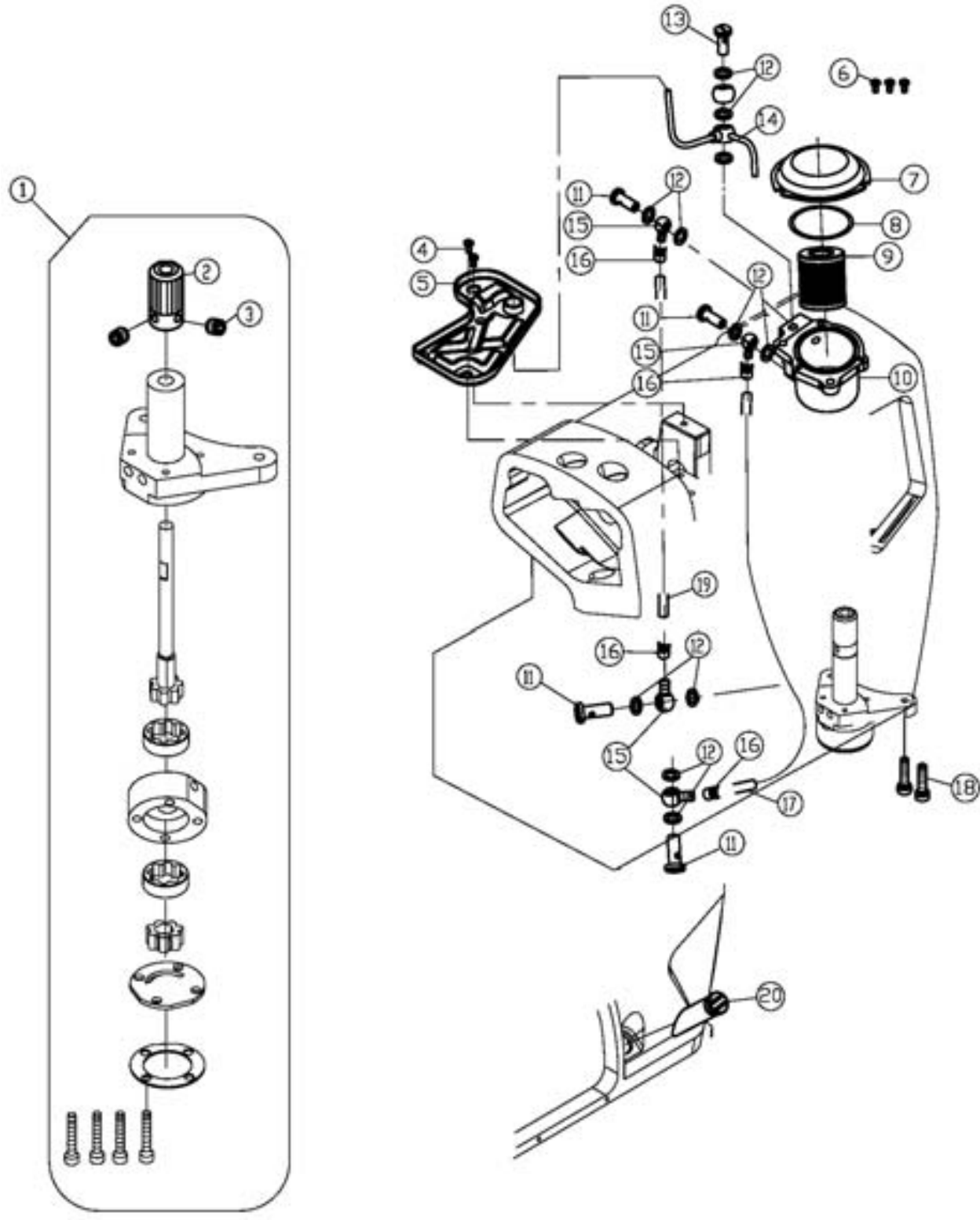
二十六、专用零件/Specific Parts



二十六、专用零件/Specific Parts

序号 NO.	公司件号 Part NO.	名称 PartName	零件描述 Description	数量 (Number)		
				三线	四线	五线
				three- thread	four- thread	five- thread
1	2111107400	转接盒	Interconnecting device	1	1	1
2	S01002	螺钉	Screw	2	2	2
3	-----	螺钉M3×5	Screw	1	1	1
4	2113030800	抬压脚电磁铁	electromagnet assembly	1	1	1
5	S01060	螺钉M6×12	Screw	2	2	2
6	21130002	电磁铁组件	electromagnet assembly	1	1	1
7	S01060	螺钉M6×12	Screw	2	2	2
8	207s11007	螺钉M4×7.5	Screw	1	1	1
9	20726201	销子	Pin	1	1	1
10	S01027	螺钉M3	Screw	2	2	2
11	2113000300	压脚安全开关组件	Cloth plate assembly	1	1	1
12	2071208200	剪线刀组件	Cutter Assembly	1	1	1
13	207S13006	螺钉M4X4	Screw	1	1	1
14	2111102800	操作面板组件	Operation Panel	1	1	1
15	S01002	螺钉M4X6.5	Screw	2	2	2
16	S05232	螺钉M6X12	Screw	2	2	2
17	20704050	刀组连接曲柄	Crank	1	1	1
18	20712100	刀组固定座	The fixed seat	1	1	1
19	201S11019	螺钉M4	Screw	2	2	2
20	20712083	缝台挡料板	Gear plate	1	1	1
21	20719004	定刀	Constant seat	1	1	1
22	20712102	挡料板	Gear plate	1	1	1
23	20101302	切刀支撑座	Bracket	1	1	1
24	207S10002	螺钉	Screw	2	2	2
25	20629007	卡簧	Circlip	1	1	1
26	20702070	上刀轴	Knife shaft	1	1	1
27	20719003	动刀	The knife	1	1	1
28	20727020	弹簧	Spring	1	1	1
29	S02007	螺钉M3X5	Screw	2	2	2
30	21130303	第三接收传感器	Back emission	1	1	1
31	20612062	垫片	Washer	1	1	1
32	207S11007	螺钉M4X7.5	Screw	1	1	1
33	21111006	磁铁固定块	Bracket	1	1	1
34	21101203	压脚臂磁铁	Magnetic Iron	1	1	1
35	S02007	螺钉M3X5	Screw	2	2	2
36	207S11007	螺钉M4X7.5	Screw	2	2	2
37	21130307	缝台安全开关	Cloth plate assembly	1	1	1
38	20712233	安全开关支架	Bracket	1	1	1
39	S01034	螺钉M3X7.5	Screw	2	2	2
40	W01011	垫片	Washer	2	2	2
41	21111004	防护罩	Eve guide	1	1	1
42	21130302	后接收装置	Receiver Attachmnet (back)	1	1	1
43	20712232	锁紧板架	Bracket	1	1	1
44	21130301	前接收装置	Receiver Attachmnet (front)	1	1	1
45	207S11007	螺钉M4X7.5	Screw	1	1	1

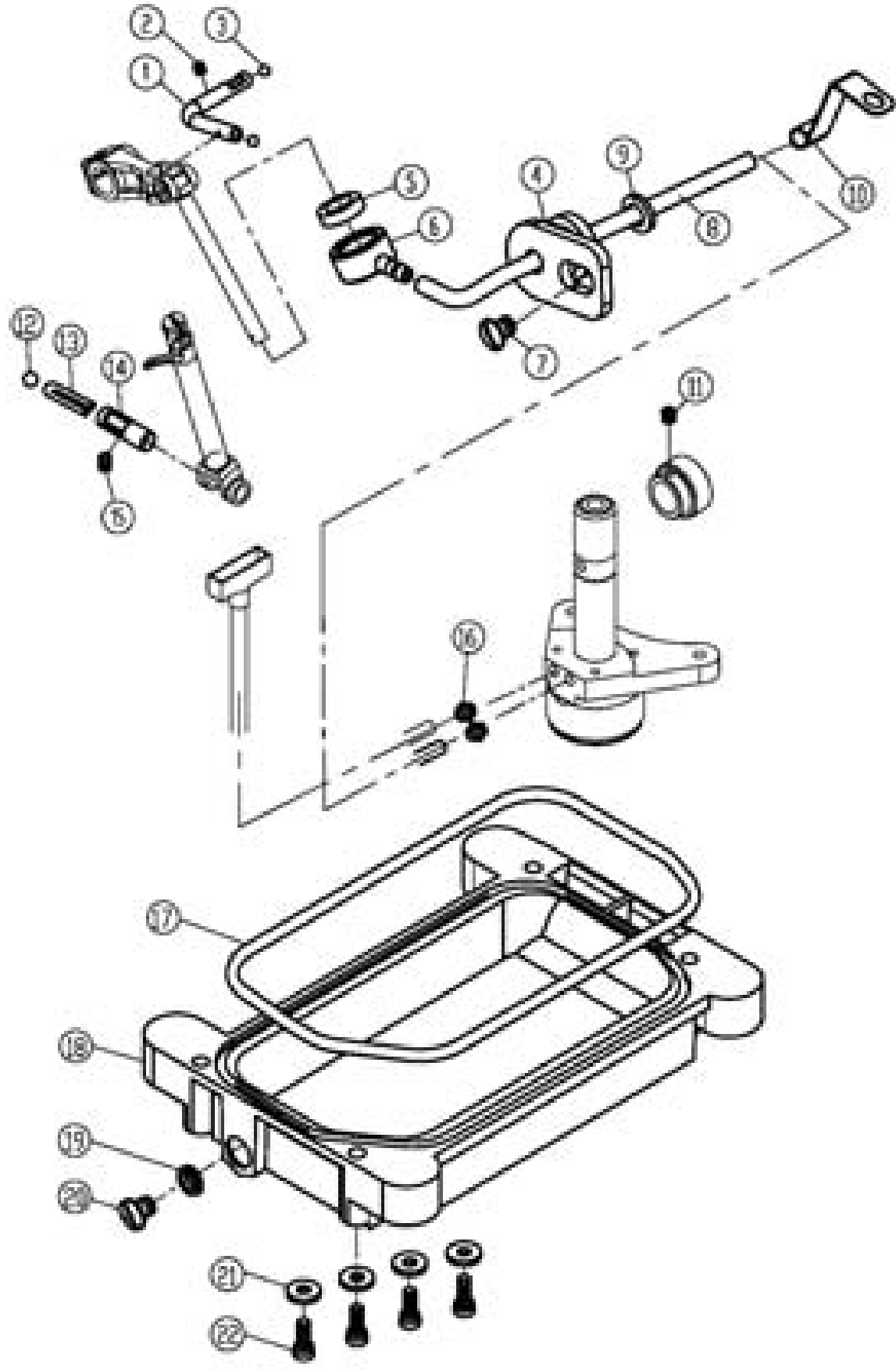
二十、供油机构(1)/Lubrication Mechanism(1)



二十、供油机构(1)/Lubrication Mechanism(1)

序号 NO.	公司件号 Part NO.	名称 PartName	零件描述 Description	数量 (Number)		
				三线 three- thread	四线 four- thread	五线 five- thread
1	2072000200	油泵组件	Pump	1	1	1
2	20725002	蜗轮	Worm Wheel	1	1	1
3	207S14006	螺钉M5×5	Screw	2	2	2
4	207S11019	螺钉M4×7.5	Screw	2	2	2
5	21112028	接油盘	Oil guard	1	1	1
6	207S30002	螺钉M4X7.5	Screw	3	3	3
7	20712035	滤油器盖	Cover	1	1	1
8	o01028	O型圈41X1.8	O Ring	1	1	1
9	20136001	滤油器	Filter Element	1	1	1
10	21101010	油缸	Tank	1	1	1
11	206S30009	过油螺钉	Joint Screw	4	4	4
12	20122033	垫片	Washer	10	10	10
13	206S30007	过油螺钉	Joint Screw	1	1	1
14	21121001	上喷油管	Upper screem	1	1	1
15	20636001	油管接头	Joint	4	4	4
16	20729005	油管卡簧	Clamp	4	4	4
17	12921003	油管Φ5×Φ8	Tube	0.15m	0.15m	0.15m
18	207S13008	螺钉M4×16	Screw	2	2	2
19	12921003	油管Φ5×Φ8	Tube	0.19m	0.19m	0.19m
20	21111095	油标	Oil sight	1	1	1

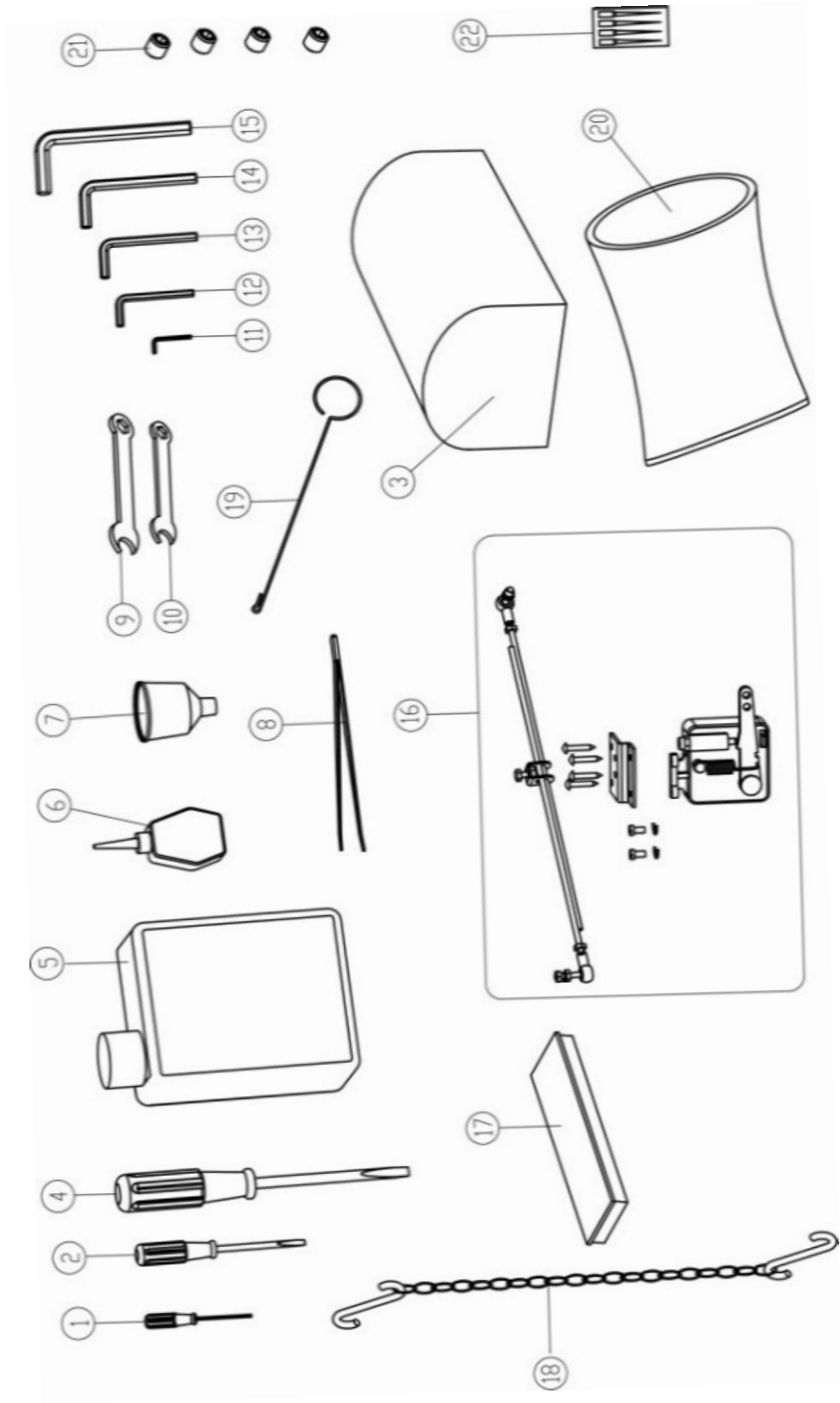
二十一、供油机构(2)/Lubrication Mechanism(2)



二十一、供油机构(2)/Lubrication Mechanism (2)

序号 NO.	公司件号 Part NO.	名称 PartName	零件描述 Description	数量 (Number)		
				三线 three-	四线 four-	五线 five-
1	21221002	过油管	Pipe	1	1	1
2	207S14001	螺钉M4×4	Screw	1	1	1
3	20709016	橡胶塞	Rubber plug	2	2	2
4	2110101500	回油组件	Oil Scraper Rubber	1	1	1
5	21123001	油毡	Felt	1	1	1
6	21211001	吸油嘴	Joint	1	1	1
7	207S11011	螺钉	Screw	1	1	1
8	20721011	油管Φ2×Φ4	Tube	1	1	1
9	20622010	差动轴0型圈	O Ring	4	4	4
10	20712055	油管夹	Oil Pipe Clamp	1	1	1
11	207S14006	螺钉M5×5	Screw	1	1	1
12	20709015	滚珠	Rubber plug	1	1	1
13	20123021	JK795油线	Oil Wick	1	1	1
14	20626007	上弯针滑杆过油器	Pipe Assy.	1	1	1
15	207S14007	螺钉M4×4	Screw	1	1	1
16	20521009	铜油嘴	Joint	2	2	2
17	20722008	油盘垫	Gasket	1	1	1
18	20701026	油盘	Oil Reservoir	1	1	1
19	20528014	油盘放油垫圈	Washer	1	1	1
20	207S13002	放油螺钉	Screw	1	1	1
21	20628018	垫片	Washer	4	4	4
22	207S13009	螺钉M5×12	Screw	4	4	4

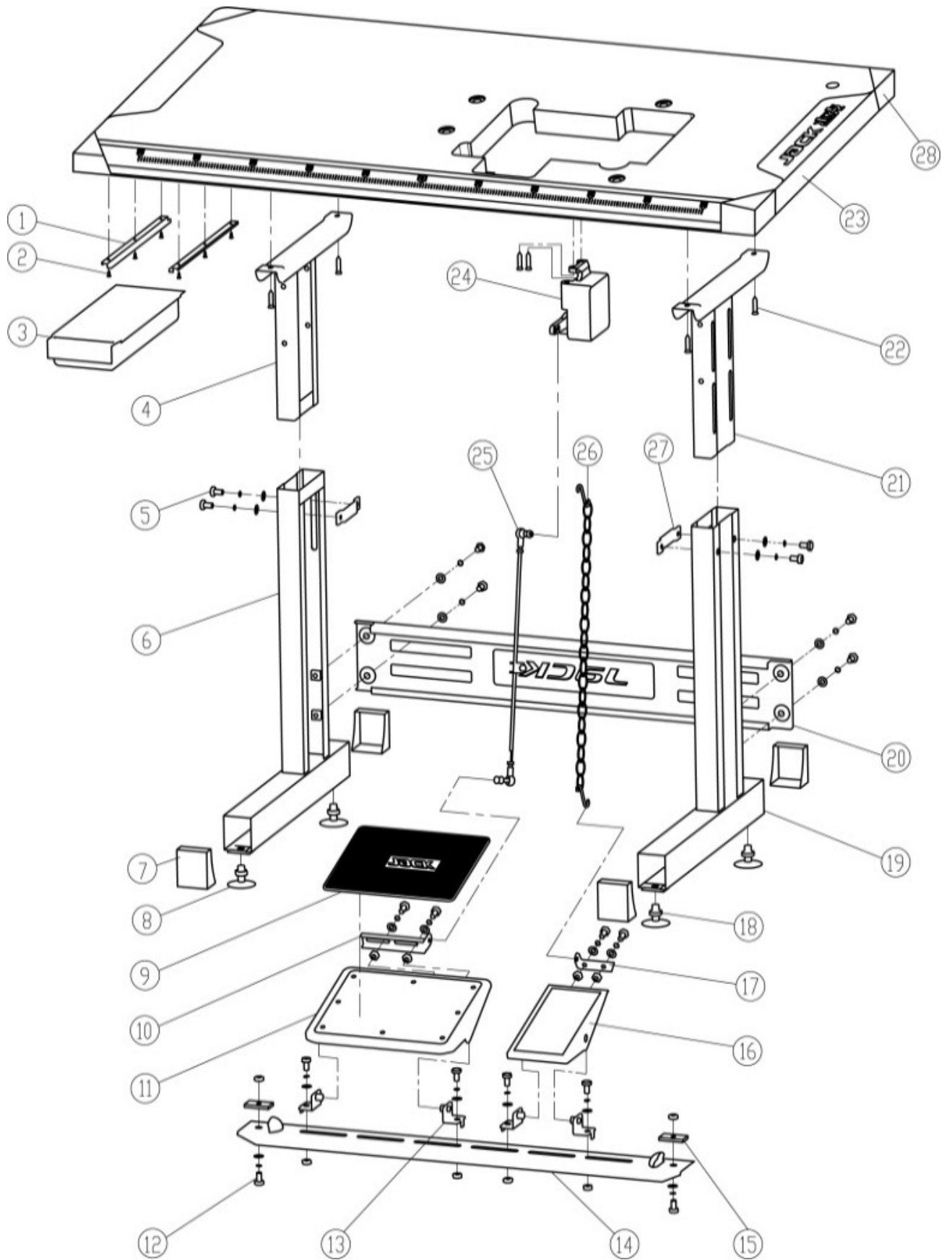
二十七、随机附件部分 Accessories Assemblies



二十七、随机附件部分 Accessories Assemblies

序号 NO.	公司件号 Part NO.	名称 PartName	零件描述 Description	数量 (Number)		
				三线 three- thread	四线 four- thread	五线 five- thread
1	20131044	直柄内六角螺丝刀	1. Hexagonal wrench/1.5mm	1	1	1
2	10131004	螺丝刀 (小)	Screwdriver (S)	1	1	1
3	21131020	机头罩	Machine head cover	1	1	1
4	10131002	螺丝刀 (大)	screw driver (L)	1	1	1
5	20131037	油壶	Oil container	1	1	1
6	20131038	小油壶 (尖嘴)	Oil container	1	1	1
7	20131039	漏斗	Tundish	1	1	1
8	20131051	镊子 (JACK)	Tweezers	1	1	1
9	20131043	JK795-1908扳手 (8mm)	Wrench/8mm	1	1	1
10	20131042	JK795-1907扳手 (7mm)	Wrench/7mm	1	1	1
11	20131046	内六角扳手 (2mm)	Hexagonal wrench/2mm	1	1	1
12	30131012	内六角扳手 (3mm)	Hexagonal wrench/4mm	1	1	1
13	20131047	内六角扳手 (4mm)	Hexagonal wrench/5mm	1	1	1
14	20131056	内六角扳手 (5mm)	Hexagonal wrench/6mm	1	1	1
15	30131026	内六角扳手 (6mm)	Hexagonal wrench/8mm	1	1	1
16	21230001	控制器	Controller	1	1	1
17	20131055	附件盒	Attachment box	1	1	1
18	20131054	JK795-1919脚踏板链	Chain	1	1	1
19	20131052	线勾	Needle threader	0	0	1
20	20131062	机头塑料袋	Plastic machine head bag	1	1	1
21	S10005	螺钉	Screw	4	4	4
22	见标准零件表	机针	Needle	4	4	4

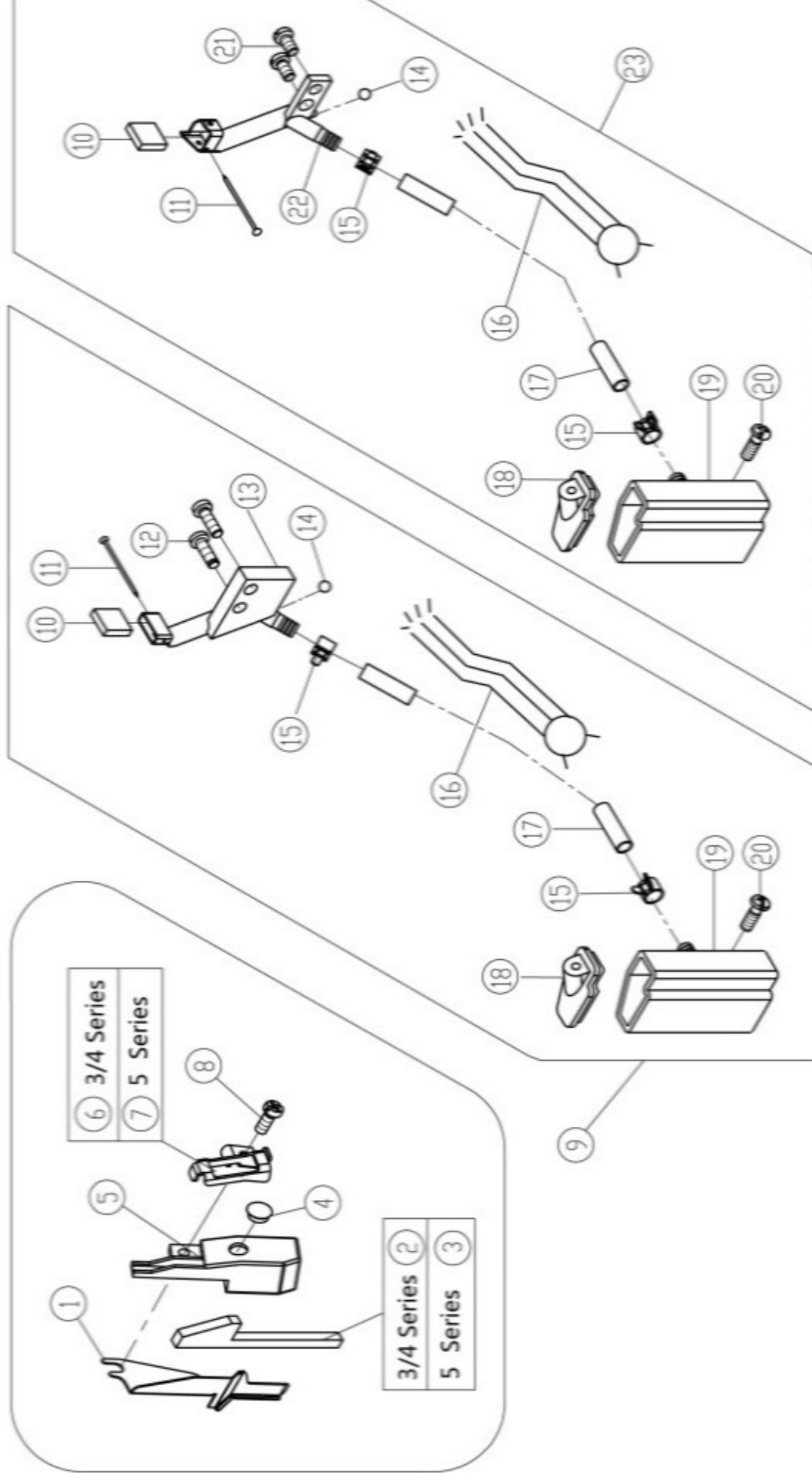
二十三、线架部件/Thread Stand



二十三、线架部件/Thread Stand

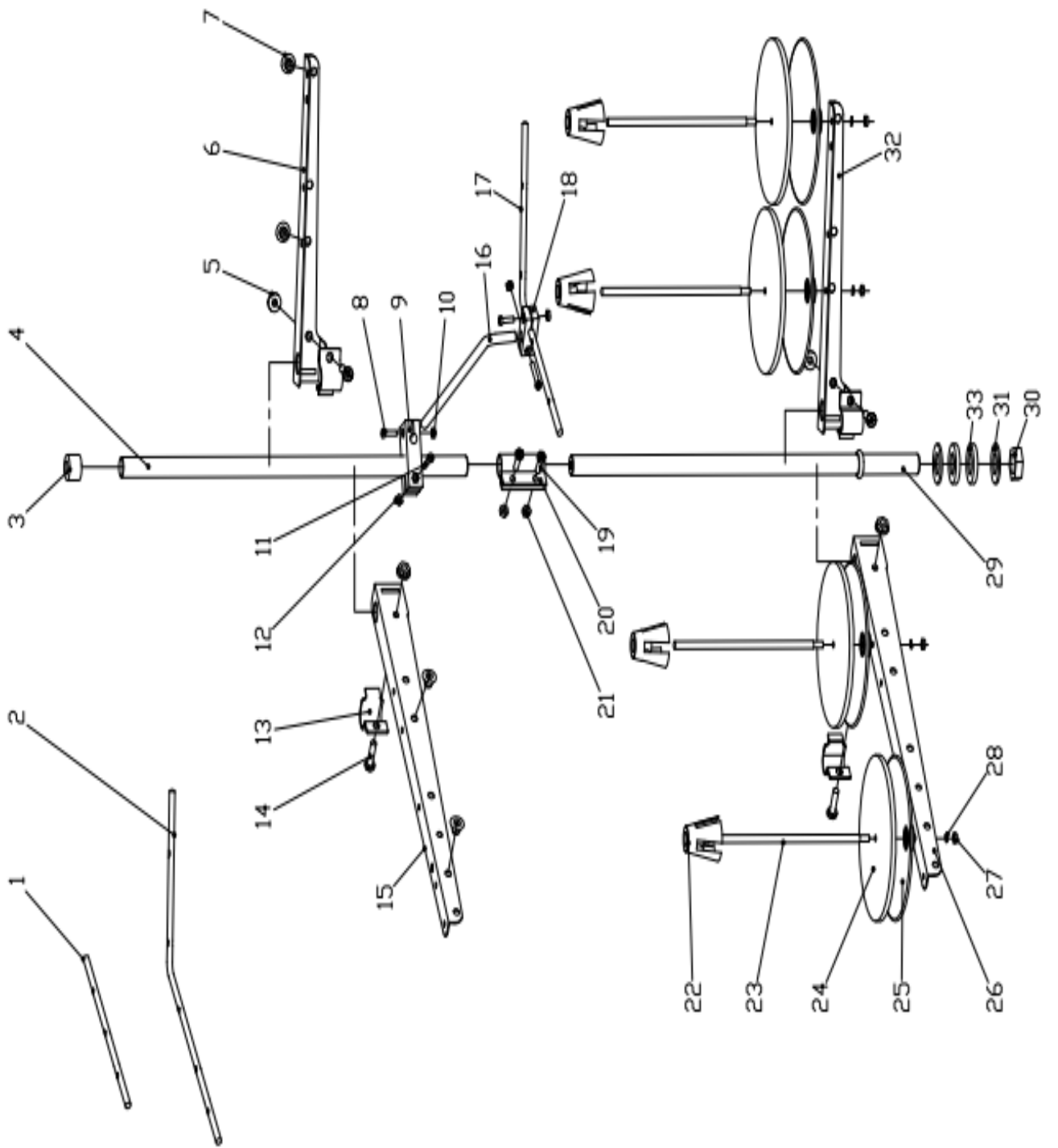
序号 NO.	公司件号 Part NO.	名称 PartName	零件描述 Description	数量 (Number)		
				三线 three- thread	四线 four- thread	五线 five- thread
1	20631018	过线棒	Thread guide	1	0	0
2	30113019	过线棒	Thread guide	0	0	1
3	20131019	棒帽	Rod cap	1	1	1
4	21131008	上管	Upper thread column	1	1	1
5	201S16006	导线环螺母	Thread guide hook nut	2	4	4
6	21131009	导线架(短)	Thread spool tray bracket	0	2	1
7	20131018	过线环	Thread guide hook	3	4	5
8	20131021	棒架螺钉	Screw	2	2	2
9	21131010	棒架	Clamp plate	1	1	1
10	201S16004	螺母	Nut	4	4	4
11	20131022	棒架螺钉	Screw	2	2	2
12	201S16004	螺母	Nut	4	4	4
13	21131011	导线环	Thread guide hook	2	4	4
14	20131020	导线环螺钉	Screw	2	4	4
15	21131012	导线架(长)	Thread spool tray bracket	1	0	1
16	20131011	导线棒	Thread guide bar	1	1	1
17	20631019	过线棒	Thread guide	0	1	0
20	13832111	机架连接板	Front bar	1	1	1
21	1383210100	机架上节右	Upper stand (right)	1	1	1
22	S18001	螺钉	Screw	6	6	6
23	xxxxxxxxx	台板	Table	1	1	1
24	xxxxxxxxx	变速器	Transmission	1	1	1
25	2011111300	拉杆组件	Motor connecting rod	1	1	1
26	2013105400	脚踏板链组件	Pedal chain components	1	1	1
27	13832102	机架固定板	Bolt plate	2	2	2
28	13832129	台板护套	Table cover	4	4	4

二十二、HR装置机构部件/H. R. Device



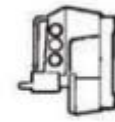
二十三、HR装置机构部件/H. R. Device

序号 NO.	公司件号 Part NO.	名称 PartName	零件描述 Description	数量 (Number)		
				三线	四线	五线
				three- thread	four- thread	five- thread
1	21212011	挡油板	Cover	1	1	1
2	21123002	毛毡	Felt	1	1	0
3	21123003	毛毡	Felt	0	0	1
4	21222002	上硅油盒盖	Cover	1	1	1
5	21211002	上硅油盒	Silicone Oil Reservoir	1	1	1
6	21212005	过线架	Thread Guide	1	1	0
7	21212006	过线架	Thread Guide	0	0	1
8	207S11012	螺钉M4×10	Screw	1	1	1
9	2071101600	下硅油盒组件	Silicone Oil Reservoir	1	1	0
10	20723009	油毡	Oil Felt	1	1	1
11	/	别针	Pin	1	1	1
12	207S11008	螺钉M4×12	Screw	2	2	0
13	20701027	针线冷却器	Needle Thread Lubricator	1	1	0
14	20709014	滚珠	Plug	1	1	1
15	20712041	油管夹	Clamp	2	2	2
16	40123013	油线	Oil Wick	1	1	1
17	40121002	油管	Tube	1	1	1
18	20711017	下硅油盒盖	Cover	1	1	1
19	20711016	下硅油盒	Silicone Oil Reservoir	1	1	1
20	207S30003	组合螺钉M4×12	Screw	1	1	1
21	207S11007	螺钉M4×7.5	Screw	0	0	2
22	20701038	针线冷却器	Needle Thread Lubricator	0	0	1
23	2070103000	下硅油盒组件A	Silicone Oil Reservoir	0	0	1



C4 系列标准零件度量表

C4 SERIES GAUGE PART SLIST



机型 MACHINE TYPE /SPEC	间距		针板 NEEDLE PLATE	主送齿部件 MAIN FEED DOG ASS	主送齿 MAIN FEED DOG	辅送齿 AUX FEED DOG	差动齿 DIFF FEED DOG	压脚组件 PRESSER FOOT ASS	压脚爪 FRESSER FOOT FINGER	上弯针 UPPER LOOPER	下弯针 LOWER LOOPER
	NG	SW									
C4-3 -02/233	—	4	20715203	2071400100	—	—	—	2071600500	—	20717004	20717006
C4-3 -32R2/223	—	1.5	20715203	—	20714008	—	20714007	2071601000	—	20717004	20717006
C4-4 -M03/333	2	4	20715201	2071400100	—	—	—	2071609400	—	20717004	20717005
C4-4 -M03/333/H/M	2	4	20715002	2071400100	—	—	—	2071600200	—	20717050	20700248



型号	间距		上刀		下刀	护针		针夹	机针
	NG	GAUGE	平刀	角刀		前	后		
MACHINE TYPE /SPEC			UPPER KINIFE		LOWER KINIFE	OVERLOCK NEEDLE GUARO		NEEDLE HOLDER	NEEDLE
C4-3 -02/233	—	4	FLAT NIFE	ANGLED KNIFE	20119002	FRONT	REAR	20734001	DC×27#9
C4-3 -32R2/223	—	1.5	20619002	—	20119002	20717001	20717002	20734001	DC×27#9
C4-4 -M03/333	2	4	20619002	—	20119002	20717001	20717002	20734002	DC×27#9
C4-4 -M03/333/H/M	2	4	20619002	—	20119002	20717001	20717002	20734002	DC×27#9

C4 系列标准零件度量表

C4 SERIES GAUGE PARTS LIST

机型 MACHINE TYPE /SPEC	间距		针板 NEEDLE PLATE	主送齿部件 MAIN FEED DOG ASS	主送齿 MAIN FEED DOG	辅送齿 AUX FEED DOG	差动齿 DIFF FEED DOG	压脚组件 PRESSER FOOT ASS	上弯针 UPPER LOOPER	下弯针 LOWER LOOPER	链线弯针 CHAINSTITCH LOOPER
	NG	SW									
C4-5 -03/233	5	5	20715205	2071401700	—	—	—	2071601500	20717004	20717006	20712047
C4-5 -03/333	3	4	20715204	2071400400	—	—	—	2071600600	20717004	20717006	20712047
C4-5 -A04/435	5	6	20715206	2071405200	—	—	—	2061604000	20717050	20717006	20717051
C4-6 -03/333	3	4	20715204	2071400400	—	—	—	2071600600	20717004	20717006	20712047



型号	间距		上刀		下刀	护针		针夹	机针	
	NG	SW	平刀	角刀		前	后			前
MACHINE TYPE /SPEC		GAUGE	UPPER KINIFE		LOWER KINIFE	OVERLOCK NEEDLE GUARO		CHAINSTITCH NEEDLE GUARO	NEEDLE HOLDER	NEEDLE
C4-5 -03/233	5	5	FLAT NIFE	ANGLED KNIFE	20619003	FRONT	REAR	FRONT	REAR	DC×27#14
C4-5 -03/333	3	4	20619002	—	20619003	20717008	20717002	20712045	20701032	DC×27#14
C4-5 -A04/435	5	6	—	20719050	20701053	20717008	20717002	20712045	20701032	DC×27#19
C4-6-03/333	3	4	20619002	—	20619003	20717008	20717002	20712045	20701032	DC×27#14