

# JUKI®

No.0159-01

1985-10

BE781D30PJA

## model LBH-781·782·783·784

サブクラス  
SUBCLASSES

高速一本針本縫眠り穴かがりミシン

High Speed Single Needle Lockstitch  
Straight Button-Holing Industrial Sewing Machine

## PARTS BOOK

LBH-781-2-3-D

LBH-782-3-E

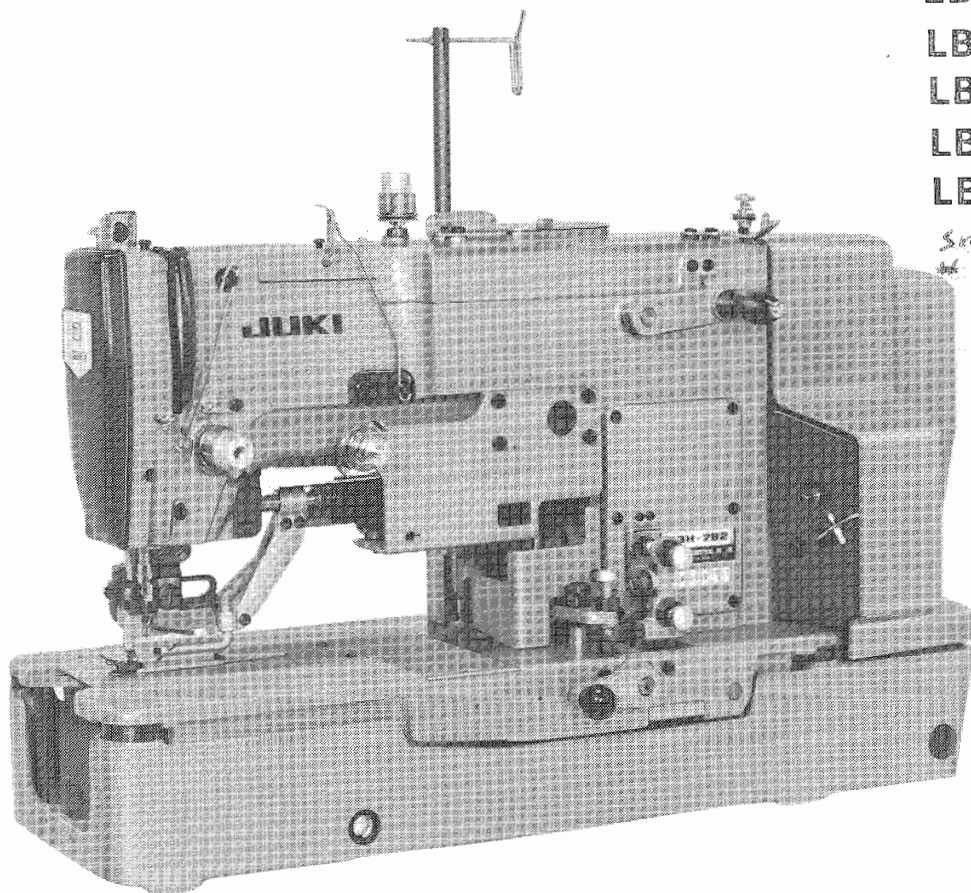
LBH-781-2-3-4-K

LBH-781-2-P

LBH-782-3-4-T

LBH-782-3-4-V

*Small Group Guide  
\* D.9315-772-700*



**TOKYO JUKI INDUSTRIAL CO., LTD.**



## HOW TO MAKE USE OF THIS PARTS BOOK

- As a basic principle, this parts book is divided into various sections according to the functions of respective parts.
- The part numbers of parts shown in the figure indicate the corresponding numbers(Ref.No.) shown by the Index.
- Explanation of codes

1) ① ☆ mark ..... means this part is changed from the previous parts book.

② 001..... refer to "Note" explanation at bottom of page.

2) Codes on the "E.C. (Engineering change)" column

① A.10/74 ..... Added from October, 1974

② D.1/75..... Obsoleted from January, 1975

③ When D.(obsoleted) and A.(added) are indicated together

D.12/74  
A.12/74

④ When previous parts (Obsoleted part) and new parts (Added parts) are not interchangeable with each other:

In this case, even obsoleted parts(D.) can be ordered with the obsoleted part number, so select the parts with changed dates and place your orders.

(Example)

Ref. No.	Note	Part No.	Description	E.C.	品名	Amt. Req.
	注記	品番		変更年月		数量
1	☆	B1401-100-000	Needle bar	D.12/74	ハリボー	—
1-1	☆	B1401-100-000-A	Needle bar	A.12/74	ハリボー	1

⑤ In case when previous parts and new part are interchangeable with each other:

In this case the new part number is replaced on the "品名(Japanese)" column of the previous parts, so please order by the new part number.

(Example)

Ref. No.	Note	Part No.	Description	E.C.	品名	Amt. Req.
	注記	品番		変更年月		数量
1	☆	B1105-200-000	Frame cover	D.12/74	B1105-300-000	—
	☆	B1105-300-000	Frame cover	A.12/74	フレームカバー	1

④ C.3/75 ..... This indicates error was discovered in March, 1975 and so it was corrected to a new part number.

Please note that in this case, the corrected part number is shown in the part number column and the wrong part number is shown in the "品名(Japanese)" column, so please order by the correct part number.

(Example)

Ref. No.	Note	Part No.	Description	E.C.	品名	Amt. Req.
	注記	品番		変更年月		数量
1	☆	B1105-500-000	Frame cover	C.3/75	<del>B1105-600-000</del>	1
		↑ Correct No.			↑ Wrong No.	

⑤ M.5/75 ..... The amount required is changed from March, 1975

The new amount required is shown in the "Amt. Req." column.

3) Codes on the "Amt. Req." column

① 2 ..... Indicates amount required is 2.

② 2.0 ..... Indicates length in meters. (unit is meter)

③ — ..... Indicates parts obsoleted from the parts book.

④ (1) ..... Indicates sub parts which construct the assembly part.

Assembly part is shown as "asm." and クミ in Japanese, in the "Description" column.

(Example)

Ref. No.	Note	Part No.	Description	E.C.	品名	Amt. Req.
	注記	品番		変更年月		数量
10		B1105-900-0A0	Frame cover asm.		フレームカバー クミ	1
11		B1105-900-000	Frame cover		フレームカバー	(1)
12		SS-8110310-SP	Screw 11/64-40 L=2.8		トメネジ 11/64-40 L=2.8	(2)

### When Ordering The Spare Parts:

In order to ensure that we deliver the correct parts to you, please clearly state when ordering the corresponding PART NUMBER (e.g. B1109-012-A00) and also the PARTS BOOK NUMBER (e.g. 0010-01, given at the top right of the cover) or the MACHINE SERIAL NUMBER, because there are some parts which have been changed.

# パーツブックの見方

- このパーツブックは、原則として、機構別に分類された各項目からなっております。
- 図に示された部品の品番は、図にふられているNo.(Ref. No.) に対応するインデックスによって、その品番がわかります。
- 記号の説明

## 1) "注記" 欄の記号

- ☆印..... 前回のパーツブックに比較して今回変更された部品を意味します。
- ◇01..... ページ下の"注記"の説明を参照して下さい。

## 2) "変更年月" 欄の記号

- A. 10/74..... 1974年10月より追加された。
- D. 1/75..... 1975年1月より削除された。
- D. (削除)、A. (追加) が連記してある場合。  
D. 12/74  
A. 12/74

### ③ 部品の互換性がない変更の場合

この場合は削除 (D) された品番でも御注文できますから、変更年月により、いずれかの部品を選択して御注文下さい。

[例]

Ref. No.	Note	Part No.	Description	E.C.	品名	Amt. Req. 数量
	注記	品番		変更年月		
1	☆	B1401-100-000	Needle bar	D.12/74	ハリボー	-
1-1	☆	B1401-100-000-A	Needle bar	A.12/74	ハリボー	1

### ④ 部品の互換性がある場合の変更

この場合は、旧部品の和文品名欄にそれにかわる新しい品番が記入してありますので、新しい品番で御注文下さい。

[例]

Ref. No.	Note	Part No.	Description	E.C.	品名	Amt. Req. 数量
	注記	品番		変更年月		
1	☆	B1105-200-000	Frame cover	D.12/74	B1105-300-000	-
	☆	B1105-300-000	Frame cover	A.12/74	フレームカバー	1

- C. 3/75..... 1975年3月に品番のミスが判明した為、正しい品番に訂正された。  
この場合は品番欄に正しい品番を、和文品名欄に間違いの品番が記入してありますので、正しい品番で御注文下さい。

[例]

Ref. No.	Note	Part No.	Description	E.C.	品名	Amt. Req. 数量
	注記	品番		変更年月		
1	☆	B1105-500-000	Frame cover	C.3/75	<del>B1105-600-000</del>	1
		↑ 正しい品番			↑ 間違っていた品番	

- M. 5/75..... 1975年5月より数量が変更になった。  
この場合数量欄には新しい数量が表示してあります。

## 3) "数量" 欄の記号

- 2..... 数量、2個を表わします。
- 2.0..... 長さ、2メートルを表わします。(単位はメートルです)
- ..... このパーツブックから削除された部品です。
- (1)..... 組部品を構成している子部品を表わします。  
組部品は品名欄に英文で "asm," 和文で "クミ" と表示してあります。

[例]

Ref. No.	Note	Part No.	Description	E.C.	品名	Amt. Req. 数量
	注記	品番		変更年月		
10		B1105-900-0A0	Frame cover <b>asm.</b>		フレームカバー <b>クミ</b>	1
11		B1105-900-000	Frame cover		フレームカバー	(1)
12		SS-8110310-SP	Screw 11/64-40 L=2.8		トメネジ 11/64-40 L=2.8	(2)

## 補用部品注文の際の御注意

このパーツブックに記載されている補用部品を御注文の際は、部品の番号(例えば、B1109-012-A00)で御注文下さい。合わせて、御覧のパーツブックの管理番号(表紙右上、例えば、No. 0010-01)又は、機械番号を御連絡頂ければ幸いです。

改良のため部品の一部が変更になる場合がありますのでご了承下さい。

## CONTENTS

### 目 次

1.	LBH-781-D .....	1
2.	LBH-781-K .....	1
3.	LBH-781-P .....	1
4.	LBH-782-P .....	1
5.	LBH-782-D .....	3
6.	LBH-782-E .....	3
7.	LBH-782-T & V (1) .....	5
8.	LBH-782-T & V (2) .....	7
9.	LBH-782-K .....	9
10.	LBH-783-K .....	9
11.	LBH-783-D .....	11
12.	LBH-783-E .....	11
13.	LBH-783-T & V (1) .....	13
14.	LBH-783-T & V (2) .....	15
15.	LBH-784-K .....	17
16.	LBH-784-T & V (1) .....	19
17.	LBH-784-T & V (2) .....	21
18.	THREAD STAND COMPONENTS (FOR T & V) (SPECIAL ORDER PARTS) ..	23
	糸立装置関係(T ,V用)(特別注文部品)	
	NUMERICAL INDEX OF PARTS .....	25
	索引	

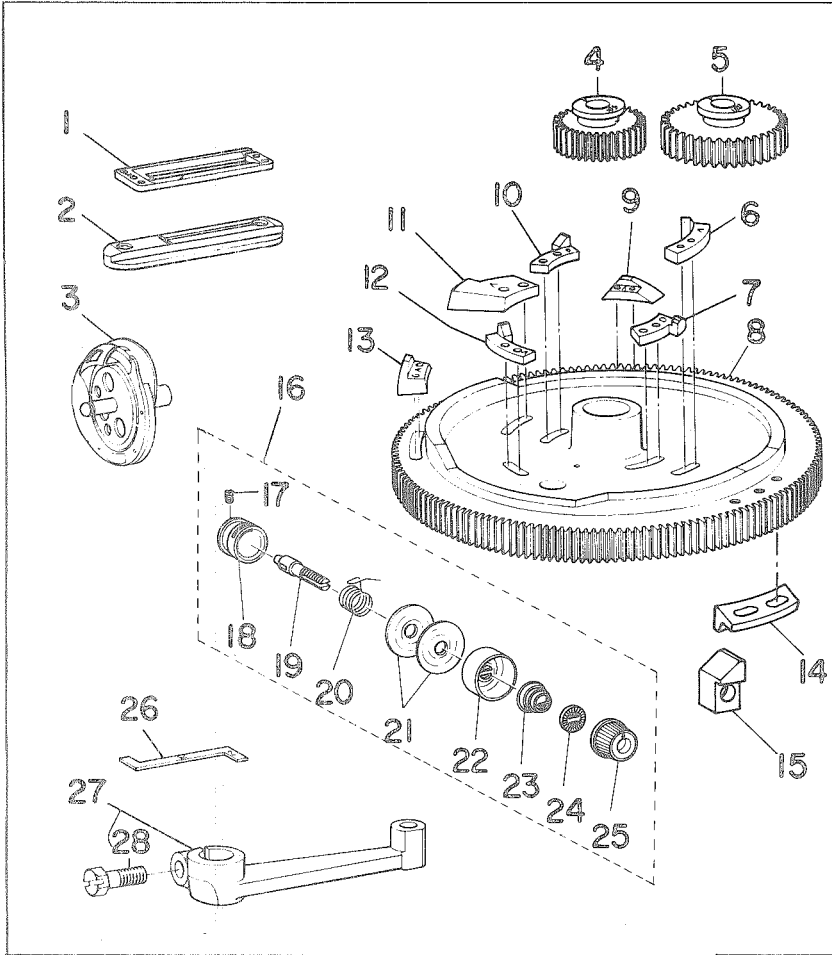
- LBH-781-2-3-D ... Twice-Around Stitch Buttonholing Industrial Sewing Machine  
二重縫眠り穴かがりミシン
- LBH-782-3-E .... Semi Eyelet Stitch Buttonholing Industrial Sewing Machine  
凝似鳩目用眠り穴かがりミシン
- LBH-781-2-3-4-K .. Buttonholing Machine for Knit Goods  
ニット用眠り穴かがりミシン
- LBH-781-2-P ..... Buttonholing Machine for Purl Stitch  
パール縫用眠り穴かがりミシン
- LBH-782-3-4-T ... Once-Around Stitch Buttonholing Industrial Sewing Machine  
with Gimp  
芯紐入り一重縫眠り穴かがりミシン
- LBH-782-3-4-V ... Twice-Around Stitch Buttonholing Industrial Sewing Machine  
with Gimp  
芯紐入り二重縫眠り穴かがりミシン

Other parts books related to this model:

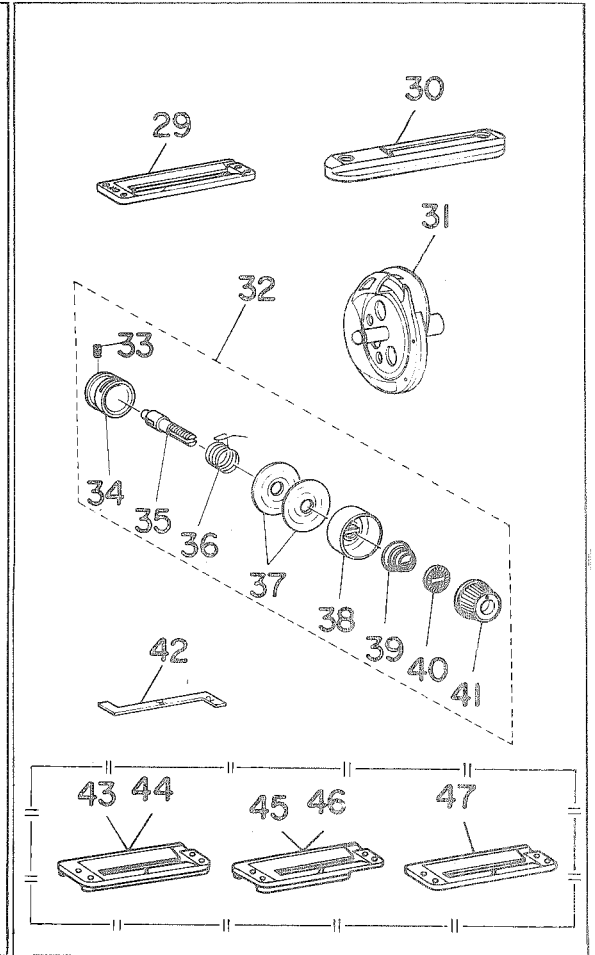
この機種に関連するパーツブックとして下記のパーツブックがあります。

1. LBH-781-782-783-784 (No. 0158)  
High Speed Single Needle Lockstitch Straight Buttonholing Industrial Sewing Machine  
高速一本針本縫眠り穴かがりミシン

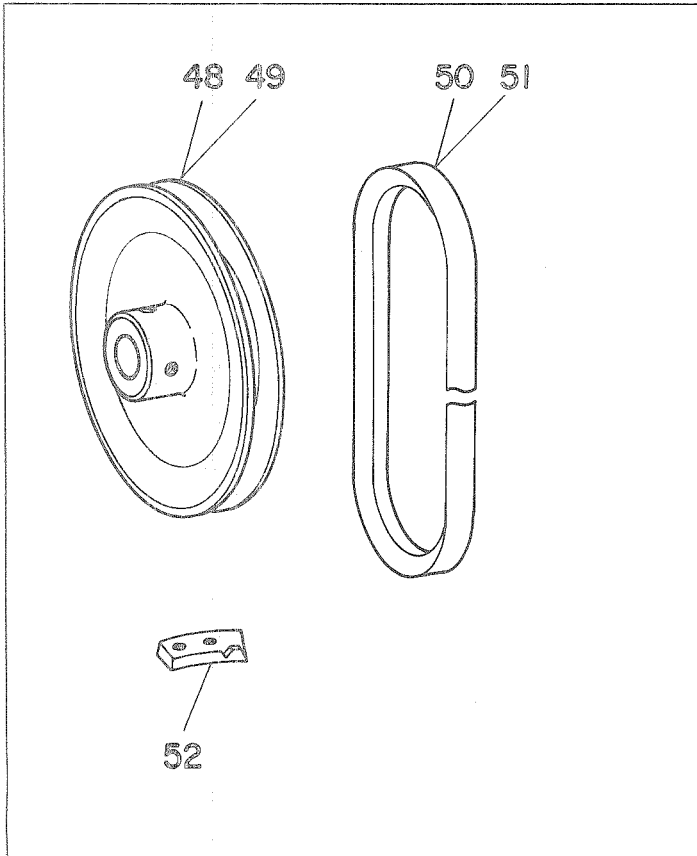
1. LBH-781-D



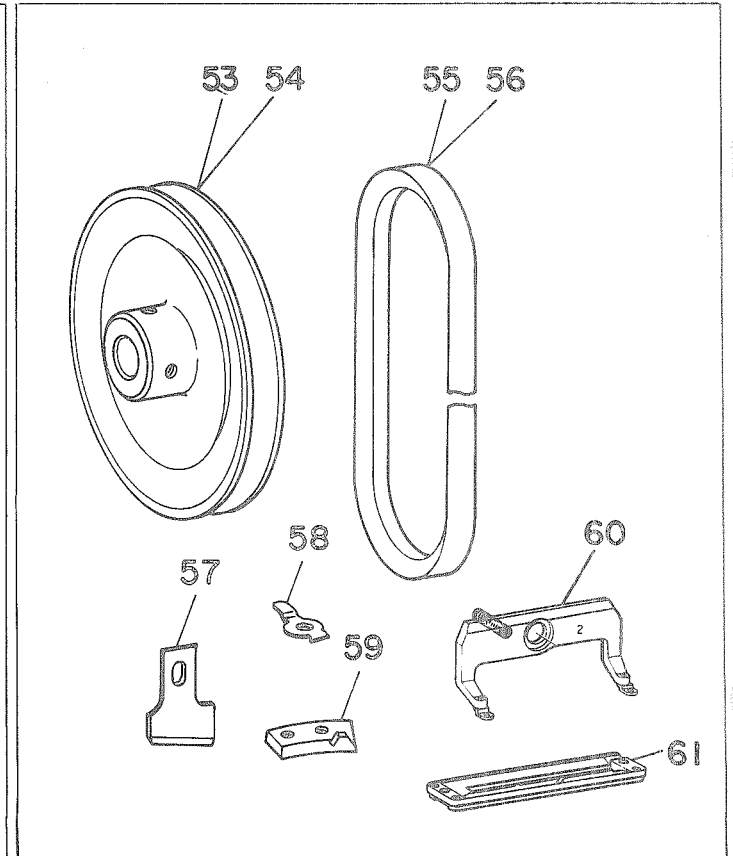
2. LBH-781-K



3. LBH-781-P



4. LBH-782-P



Ref. No.	Note 注記	Part No. 品番	Description	E. C. 変更年月	品名	Amt. Req. 数量
<b>1. LBH-781-D</b>						
1		D1508-771-K00	WORK CLAMP CHECK (K)		オウエ K	1
2		D2402-772-K00	THROAT PLATE (K)		ハリイタ 2K	1
3		B1808-761-0AB	HOOK ASM.		カマ カセソヨ-クミ	1
4		B2952-761-000	SPUR GEAR (105)		コーカン ハクマルマ 105	1
5		B2953-761-000	SPUR GEAR (180)		コーカン ハクマルマ 180	1
6		D2906-761-000	TENSION RELEASING GEAR NO.4		イトユルメカム D	1
7		D2908-761-000	TENSION RELEASING GEAR NO.1		イトユルメカム	1
8		D2901-772-V00	FEED CAM V		シユカム V	1
9		D2903-762-V00	BAR TRIPPING SEGMENT 2V		カントメカム	1
10		D2905-761-000	TENSION RELEASING GEAR NO.3		イトユルメカム D	1
11		D2904-762-V00	KNIFE TRIPPING SEGMENT (2V)		メス サトメカム	1
12		D9302-762-V00	GIMP GUIDE TRIPPING SEGMENT NO.2		シンヒモ ケセンハンカンカム	1
13		D2902-762-V00	BAR TRIPPING SEGMENT 2V		カントメカム	1
14		D2907-762-V00	STOP TRIPPING SEGMENT (2V)		ソクツキ キリカエ カム	1
15		D2615-762-V00	LATCH (C)		フツク C	1
16		B3110-772-TA0	TENSION CONTROLLER ASM.		TVヨ- タイイ2 イトチヨ-シ クミ	1
17		SS-8090670-SP	SCREW 9/64-40 L= 5.5		トメネシ 9/64-40 L=5.5	(1)
18		B3110-771-000	TENSION POST SOCKET		イトチヨ-シホ-タイ	(1)
19		B3111-761-000	TENSION POST NO.3		イトチヨ-シホ-	(1)
20		B3112-761-000	THREAD TAKE-UP SPRING		イトトリハネ	(1)
21		B3126-012-000	TENSION DISC		イトチヨ-シガラ	(2)
22		B3107-804-000	TENSION DISC PRESSER TUBE		イトチヨ-シガラ オウエ	(1)
23		B3129-012-A00	TENSION SPRING		イトチヨ-シハネ A	(1)
24		B3120-125-000	TENSION DISC STOPPER		イトチヨ-シガラ カイテントメ	(1)
25		B3119-771-000	TENSION NUT		イトチヨ-シナツト	(1)
26		D9101-771-K00	HOOK TIMING GAUGE (K)		カマ タイミンク ヶ-シ K	1
27		D1601-762-VA0	LENGTH REGULATING SHAFT CRANK ASM.		ヌノオリウチ シタ クミ	1
28		SS-9151630-CP	SCREW 15/64-28 L=15.5		ロツカクホルト 15/64-28	(1)
<b>2. LBH-781-K</b>						
29		D1508-771-K00	WORK CLAMP CHECK (K)		オウエ K	1
30		D2402-772-K00	THROAT PLATE (K)		ハリイタ 2K	1
31		B1808-761-0AB	HOOK ASM.		カマ カセソヨ-クミ	1
32		D3110-772-TA0	TENSION CONTROLLER ASM.		TVヨ- タイイ2 イトチヨ-シ クミ	1
33		SS-8090670-SP	SCREW 9/64-40 L= 5.5		トメネシ 9/64-40 L=5.5	(1)
34		B3110-771-000	TENSION POST SOCKET		イトチヨ-シホ-タイ	(1)
35		B3111-761-000	TENSION POST NO.3		イトチヨ-シホ-	(1)
36		B3112-761-000	THREAD TAKE-UP SPRING		イトトリハネ	(1)
37		B3126-012-000	TENSION DISC		イトチヨ-シガラ	(2)
38		B3107-804-000	TENSION DISC PRESSER TUBE		イトチヨ-シガラ オウエ	(1)
39		B3129-012-A00	TENSION SPRING		イトチヨ-シハネ A	(1)
40		B3120-125-000	TENSION DISC STOPPER		イトチヨ-シガラ カイテントメ	(1)
41		B3119-771-000	TENSION NUT		イトチヨ-シナツト	(1)
42		D9101-771-K00	HOOK TIMING GAUGE (K)		カマ タイミンク ヶ-シ K	1
43	001	D1508-771-K0B	WORK CLAMP CHECK 5/8"		メリヤス オウエ 5/8 (ハ-クソヨ-)	1
44	001	D1508-771-K0C	WORK CLAMP CHECK 1/2"		メリヤス オウエ 1/2 (ハ-クソヨ-)	1
45	002	D1508-771-K0E	WORK CLAMP CHECK 5/8"		タツツ オウエ 5/8	1
46	002	D1508-771-K0F	WORK CLAMP CHECK 1/2"		タツツ オウエ 1/2	1
47	003	D1508-771-K0H	WORK CLAMP CHECK		マエダテ オウエ	1
<b>3. LBH-781-P</b>						
48	004	B7258-781-000	MOTOR PULLEY FOR 50HZ 2800		モ-タフ-リ 50HZ 2800S.P.M	1
49	004	B7259-781-000	MOTOR PULLEY FOR 60HZ 2800		モ-タフ-リ 60HZ 2800S.P.M	1
50	004	MTJ-VM004200	V-BELT, 42 INCH		Vハルト 42インチ	1
51	004	MTJ-VM004100	V-BELT, 41 INCH		Vハルト 41インチ	1
52		D2905-771-P00	TENSION RELEASING GEAR NO.2		タイイ2 イトユルメカム	1
<b>4. LBH-782-P</b>						
53	004	B7258-781-000	MOTOR PULLEY FOR 50HZ 2800		モ-タフ-リ 50HZ 2800S.P.M	1
54	004	B7259-781-000	MOTOR PULLEY FOR 60HZ 2800		モ-タフ-リ 60HZ 2800S.P.M	1
55	004	MTJ-VM004200	V-BELT, 42 INCH		Vハルト 42インチ	1
56	004	MTJ-VM004100	V-BELT, 41 INCH		Vハルト 41インチ	1
57		B2702-047-000	KNIFE 1"		メス 1インチ	1
58		B1608-772-000	LENGTH REGULATING SHAFT GUIDE		ヌノオリ ナカサシシ	1
59		D2905-771-P00	TENSION RELEASING GEAR NO.2		タイイ2 イトユルメカム	1
60		B1511-772-0B0	WORK CLAMP CHECK HOLDER ASM.		オウエアシ クミ	1
61		B1552-782-000	WORK CLAMP CHECK (2)		オウエ	1

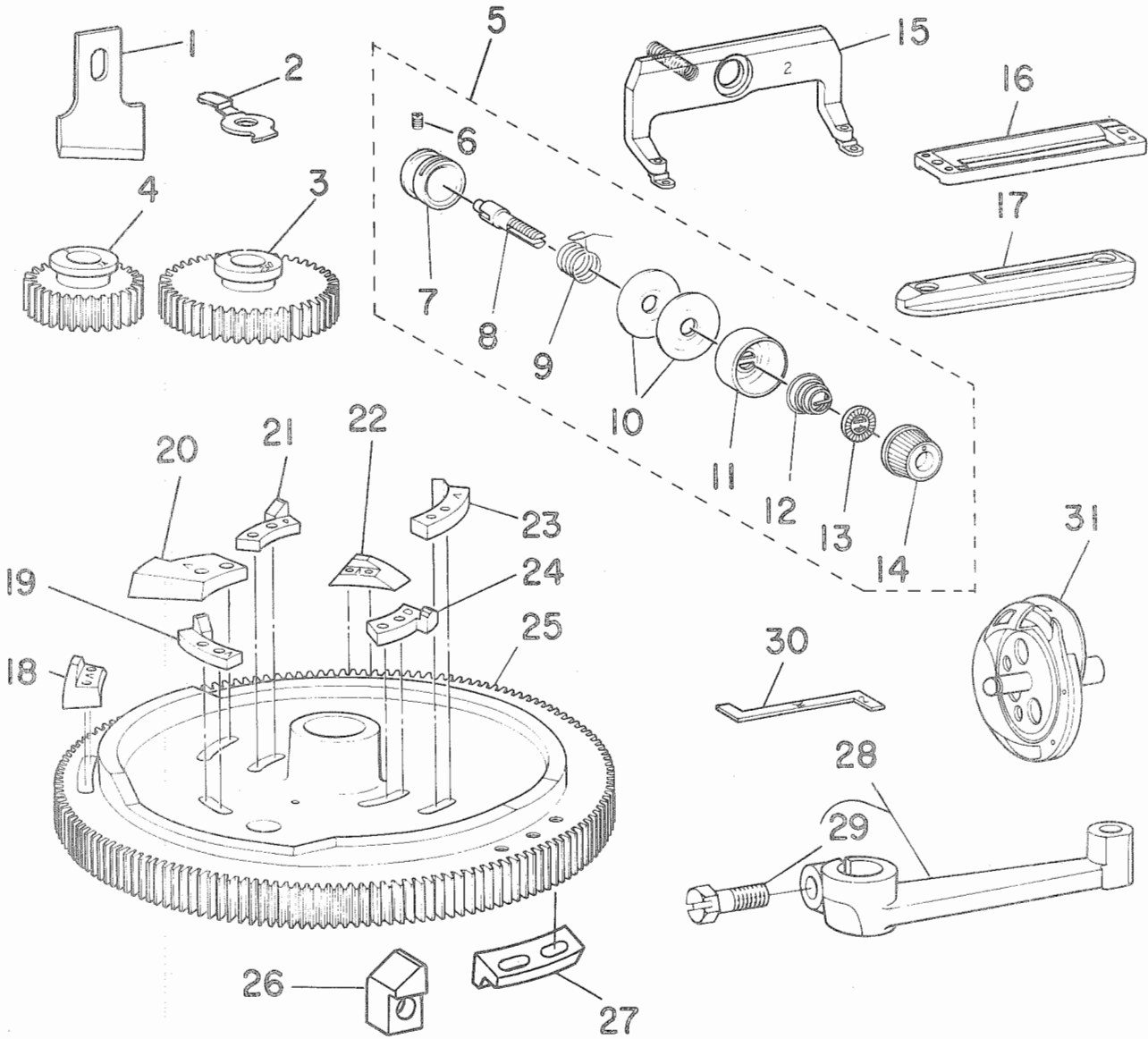
Note (注記) 001 ..... Special order part for flat  
 Note (注記) 002 ..... Special order part for uneven thickness  
 Note (注記) 003 ..... Special order part for front  
 Note (注記) 004 ..... Selective part 選択部品

\*All parts other than above are same as those of model LBH-781

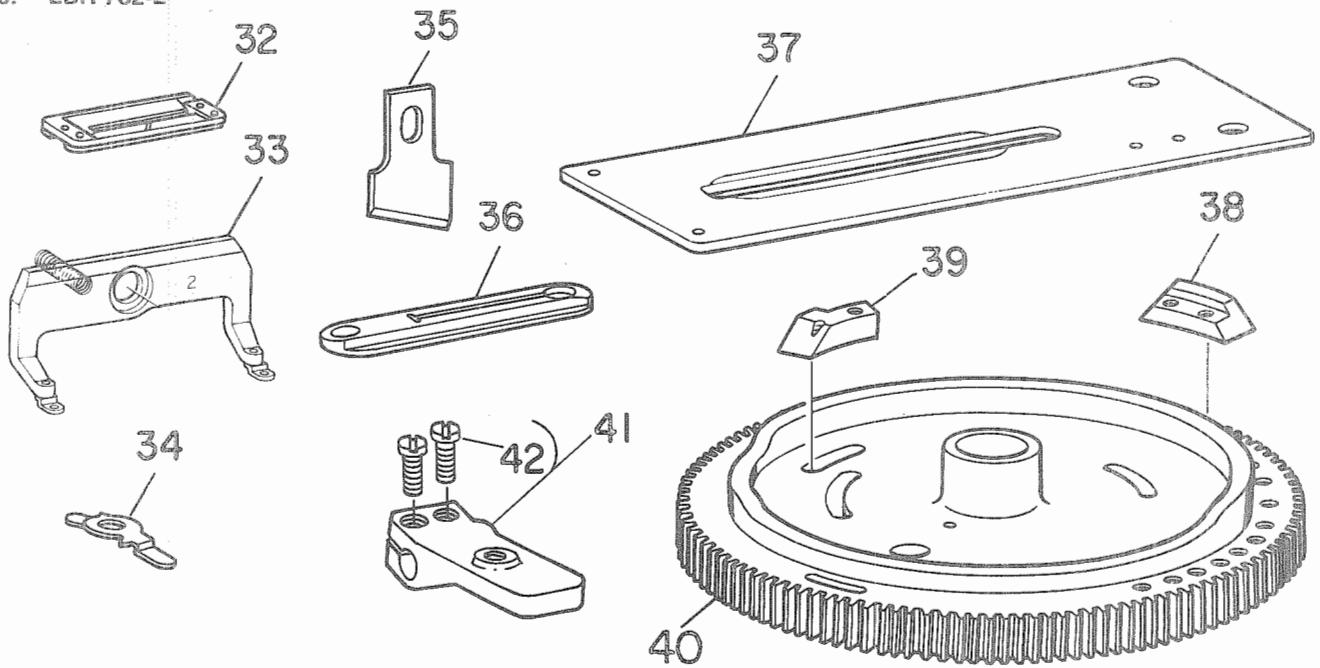
平担用特別注文部品  
 段部用特別注文部品  
 前立て用特別注文部品

上記以外の部品はLBH-781と共通です

5. LBH-782-D



6. LBH-782-E



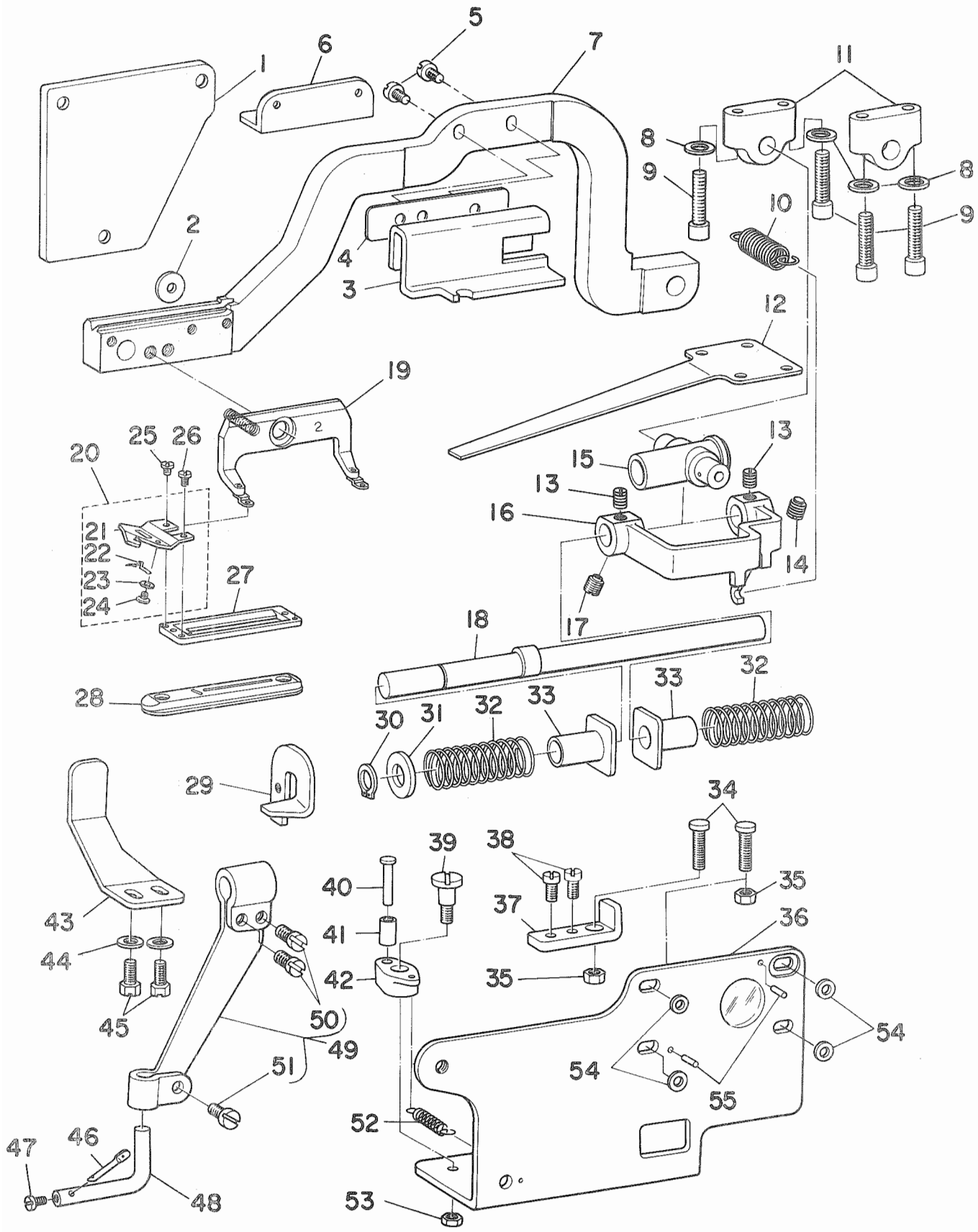


Ref. No.	Note 注記	Part No. 品番	Description	E. C. 変更年月	品名	Amt. Req. 数量
		<b>5. LBH-782-D</b>				
1		B2702-047-Q00	KNIFE 1"		メス 1インチ	1
2		B1608-772-000	LENGTH REGULATING SHAFT GUIDE		スノオクリ ナカギシシシ	1
3		B2945-761-000	SPUR GEAR 252		コーカン ハクナルマ 252	1
4		B2944-761-000	SPUR GEAR (74)		コーカン ハクナルマ 74	1
5		D3110-772-TA0	TENSION CONTROLLER ASM.		TVヨー タイ2 イトチヨ-シ クミ	1
6		SS-8090670-SP	SCREW 9/64-40 L=5.5		トメネシ 9/64-40 L=5.5	(1)
7		B3110-771-000	TENSION POST SOCKET		イトチヨ-シホ-タイ	(1)
8		B3111-761-000	TENSION POST NO.3		イトチヨ-シホ-	(1)
9		B3112-761-000	THREAD TAKE-UP SPRING		イトトリハネ	(1)
10		B3126-012-000	TENSION DISC		イトチヨ-シガラ	(2)
11		B3107-804-000	TENSION DISC PRESSER TUBE		イトチヨ-シガラ オウエ	(1)
12		B3129-012-A00	TENSION SPRING		イトチヨ-シハネ	(1)
13		B3120-125-000	TENSION DISC STOPPER		イトチヨ-シガラ カイテントメ	(1)
14		B3119-771-000	TENSION NUT		イトチヨ-シナツト	(1)
15		B1511-772-0B0	WORK CLAMP CHECK HOLDER ASM.		オウエアシ クミ	1
16		D1508-772-K00	WORK CLAMP CHECK (2K)		オウエ K	1
17		D2402-772-K00	THROAT PLATE (K)		ハリイタ 2K	1
18		D2902-762-V00	BAR TRIPPING SEGMENT 2V		カントメカム	1
19		D9302-762-V00	GIMP GUIDE TRIPPING SEGMENT NO.2		シツヒモ キセンヘンカンカム	1
20		D2904-762-V00	KNIFE TRIPPING SEGMENT (2V)		メス サトメカム	1
21		D2905-761-D00	TENSION RELEASING GEAR NO.3		イトユルメカム D	1
22		D2903-762-V00	BAR TRIPPING SEGMENT 2V		カントメカム	1
23		D2906-761-D00	TENSION RELEASING GEAR NO.4		イトユルメカム D	1
24		D2908-761-D00	TENSION RELEASING GEAR NO.1		イトユルメカム	1
25		D2901-772-V00	FEED CAM V		シユカム V	1
26		D2615-762-V00	LATCH (C)		フツク C	1
27		D2907-762-V00	STOP TRIPPING SEGMENT (2V)		ソクト キリカエ カム	1
28		D1601-762-VA0	LENGTH REGULATING SHAFT CRANK ASM.		スノオクリウチ シタ クミ	1
29		SS-9151630-CP	SCREW 15/64-28 L=15.5		ロツカクホルト 15/64-28	(1)
30		D9101-771-K00	HOOK TIMING GAUGE (K)		カム タイミンク ケ-シ K	1
31		B1808-761-0AB	HOOK ASH.		カム カセンヨ- クミ	1
		<b>6. LBH-782-E</b>				
32		D1508-772-E00	WORK CLAMP CHECK (2E)		オウエ E	1
33		B1511-772-0B0	WORK CLAMP CHECK HOLDER ASM.		オウエアシ クミ	1
34		D1608-772-E00-A	LENGTH REGULATING SHAFT GUIDE		スノオクリ ナカギシシシ	1
35		B2702-047-Q00	KNIFE 1"		メス 1インチ	1
36		D2402-772-E00	THROAT PLATE (E)		ハリイタ E	1
37		D1613-773-E00	WORK CLAMP CARRIER		スノオクリイタ	1
38		D2903-772-E00	BAR TRIPPING SEGMENT NO.2		カントメカム E	1
39		D2904-772-E00	KNIFE TRIPPING SEGMENT (E)		メス サトメカム E	1
40		D2901-772-E00	FEED CAM (E)		シユカム E	1
41		B1423-761-0A0	NEEDLE THROW REPOSITIONING SHAFT		キセン チョ-セツウチ クミ	1
42		SS-6121210-SP	SCREW 3/16-28 L=12		ヒラネシ 3/16-28 L=9	(1)

\*All parts other than above are same as those of model LBH-781

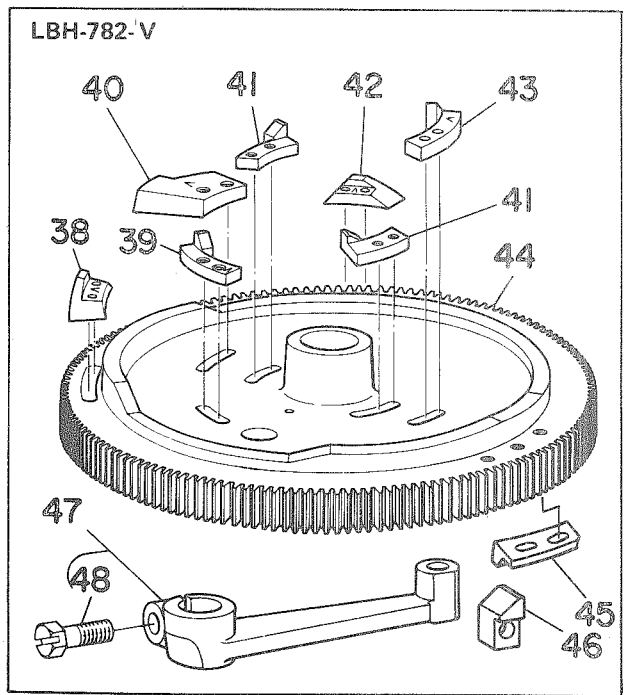
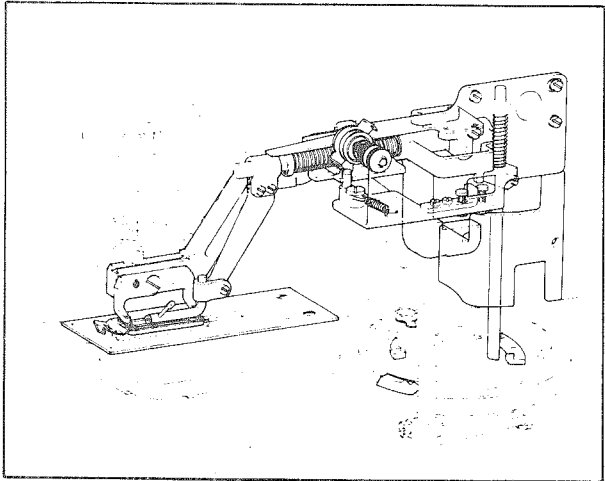
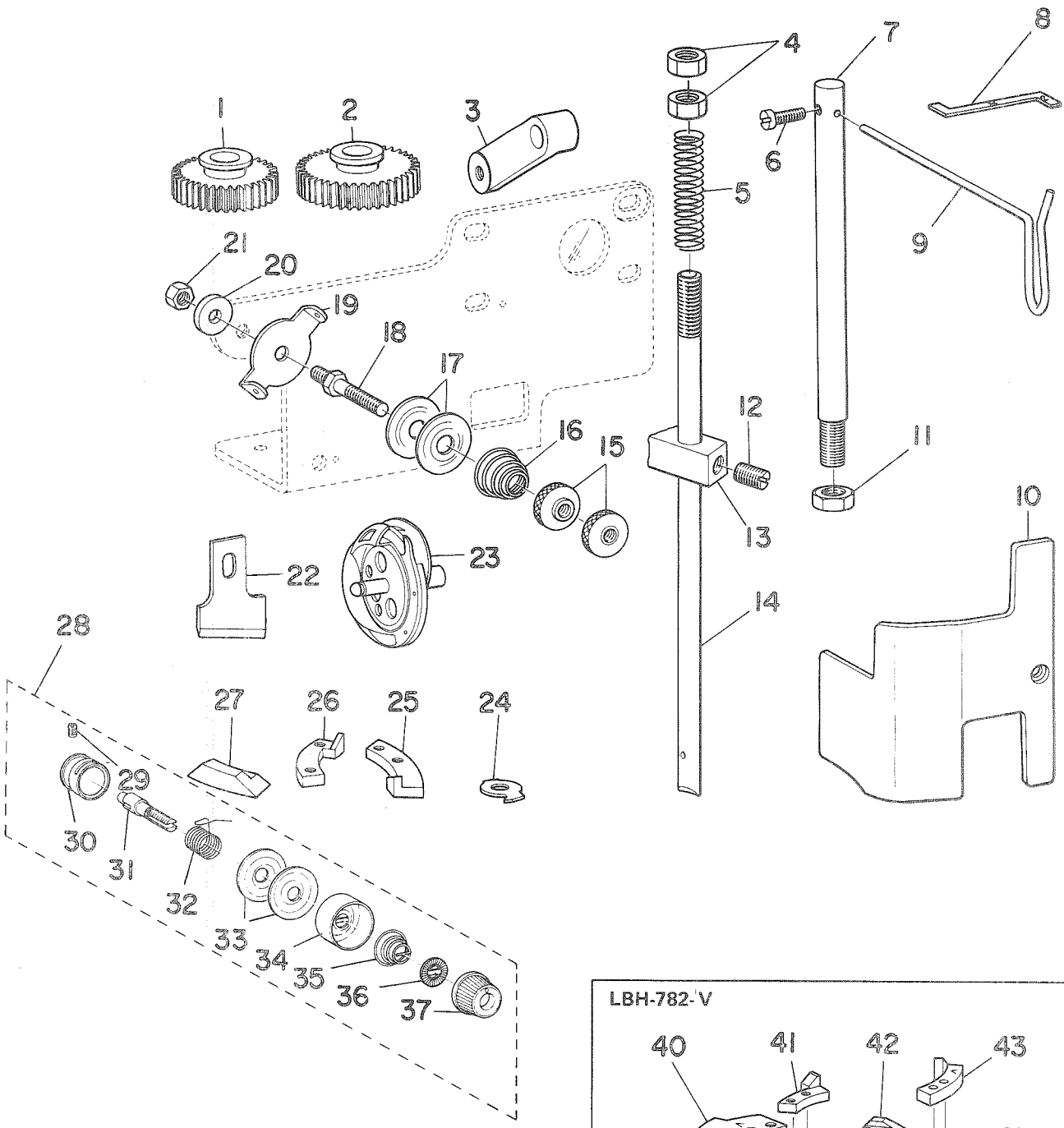
上記以外の部品はLBH-781と共通です

7. LBH-782-T & V (1)



Ref. No.	Note 注記	Part No. 品番	Description	E. C. 変更年月	品名	Amt. Req. 数量
1		B1113-761-000-A	LEFT SIDE COVER		メンブ ソクメンカハ	1
2		MA0-91003000	BSM PRESSER PLATE WASHER		Bスイッチ オシタガカネ	1
3		D9322-773-T00	WORK CLAMP ARM		シムヒモアツナイ オクリウチ	1
4		D9323-773-T00	SPACER		シムヒモアツナイ オクリウチ スパ-サー	3
5		SS-6111110-SP	SCREW 11/64-40 L=11.0		ヒラネシ 11/64-40 L=11	2
6		B2039-373-000	THREAD GUIDE NO.1		タツイ イトアツナイ	1
7		D1514-773-T00-A	WORK CLAMP ARM		オサエリチ	1
8		WP-0480856-SP	WASHER 4.8X8.4X0.8		ヒラサカネ 4.8X8.4X0.8	4
9		SS-6622112-TP	SCREW 3/16-32 L=21		ロツカツアツホルト 3/16-32 L=21	4
10		D9319-762-T00	GIMP GUIDE SHAFT TENSION SPRING		シムヒモ アツナイシムク トリハオリハネ	1
11		D9322-772-T00-A	GIMP GUIDE HOLDER		シムヒモ アツナイシムク シムクウケ	1
12		D9321-772-T00	SPRING		シムヒモ アツナイシムク オサエハネ	1
13		SS-8150410-SP	SCREW 15/64-28 L=4		トメネシ 15/64-28 L=4	2
14		SS-8150750-SP	SCREW 15/64-28 L=7		トメネシ 15/64-28 L=7	1
15		B2009-761-000	UNIVERSAL JOINT		クワイトキリシムク アツナイクワイ	1
16		D9311-772-TA0	GIMP GUIDE SHAFT CRANK ASM.		シムヒモ アツナイシムク ウチ クミ	1
17		SS-8151160-SP	SCREW 15/64-28 L=11.0		トメネシ 15/64-28 L=11	1
18		D9310-772-T00	GIMP GUIDE SHAFT		シムヒモ アツナイシムク	1
19		B1511-772-060	WORK CLAMP CHECK HOLDER ASM.		オサエアシ クミ	1
20		D9335-762-TA0	GIMP TRIMMER BLADE ASM. (B)		シムヒモキリ メス R	1
21		D9335-762-T00	GIMP TRIMMER BLADE (B)		シムヒモキリ メス R	(1)
22		D9336-762-T00	SPRING B		シムヒモ オサエハネ B	(1)
23		WP-0250516-SD	WASHER 2.5X6X0.5		ヒラサカネ 2.5X6X0.5	(1)
24		SS-5060410-SP	SCREW 3/32-56 L=3.5		トラネネシ 3/32-56 L=3.5	(1)
25		SS-7060310-SP	SCREW 3/32-56 L=3		マルヒラネシ 3/32-56 L=3	1
26		SS-6060410-TP	SCREW 3/32-56 L=3.5		ヒラネシ 3/32-56 L=3.5	1
27		D1508-772-K00	WORK CLAMP CHECK (2K)		オサエ K	1
28		D2402-772-K00	THROAT PLATE (K)		ハリス 2K	1
29		D9322-772-T00	GIMP GUIDE SHAFT CRANK PRESSER HOOK		シムヒモ アツナイシムクウチ オサエツメ	1
30		D9318-762-T00	GIMP GUIDE SHAFT THRUST RING		シムヒモ アツナイシムク ハネ トメ	1
31		WP-1002066-SZ	WASHER 10.0X17.0X2.0		ヒラサカネ 10X17X2	1
32		D9317-762-T00	GIMP GUIDE SHAFT SPRING		シムヒモ アツナイシムク ハネ	2
33		D9316-762-T00	GIMP GUIDE SHAFT COLLAR		シムヒモ アツナイシムク カラ-	2
34		D9303-762-T00	GIMP REPOSITIONING SCREW, RIGHT		シムヒモ ヌキキセン チョ-セツネシ	2
35		NS-6110420-SP	NUT 11/64-40		ロツカツアツト 11/64-40	2
36		D9301-772-TA0	GIMP GUIDE SHAFT MOUNTING BASE ASM.		シムヒモアツナイ トリツケタツイ クミ	1
37		D9302-762-T00	GIMP GUIDE SHAFT STOP BRACKET		シムヒモ アツナイシムク ストツハ-	1
38		SS-7110740-TP	SCREW 11/64-40 L=7		マルヒラネシ 11/64-40 L=7	2
39		SD-0640751-SP	HINGE SCREW D=6.35 H=7.5		タツネシ D=6.35 H=7.5	1
40		D9308-762-T00	GIMP GUIDE HOLDER CRANK PIN		シムヒモアツナイ オクリウチ ヒン	1
41		D9309-762-T00	GIMP GUIDE HOLDER CRANK ROLLER		シムヒモアツナイ オクリウチ ロ	1
42		D9307-762-T00	GIMP GUIDE HOLDER CRANK		シムヒモアツナイ オクリウチ	1
43	☆	D9324-773-T00	WORK CLAMP ARM RETAINER	C.5 82	D9324-762-T00	1
44		WP-0480856-SP	WASHER 4.8X8.4X0.8		ヒラサカネ 4.8X8.4X0.8	2
45		SS-9111010-SP	SCREW 11/64-40 L=9.5		ロツカツホルト 11/64-40 L=9.5	2
46		D9315-762-T00	GIMP GUIDE		シムヒモ アツナイシムク	1
47		SS-6090510-SP	SCREW 9/64-40 L=5		ヒラネシ 9/64-40 L=5	1
48		D9314-762-T00	GIMP GUIDE HOLDER		シムヒモアツナイ アツガル	1
49		D9313-762-TA0	GIMP GUIDE SHAFT BRACKET ASM.		シムヒモ アツナイウチ クミ	1
50		SS-7110710-SP	SCREW 11/64-40 L=7		マルヒラネシ 11/64-40 L=7	(2)
51		SS-7110910-SP	SCREW 11/64-40 L=8.5		マルヒラネシ 11/64-40 L=8.5	(1)
52		B2037-372-000	NIPPER BAR BLOCK SPRING		ヒツハオリハネ	1
53		NS-6120310-SP	NUT 3/16-28		ロツカツアツト 3/16-28	1
54		WP-0480856-SP	WASHER 4.8X8.4X0.8		ヒラサカネ 4.8X8.4X0.8	4
55		PS-0200102-KH	SPRING PIN 2.0X10		スプリング ヒン 2.0X10	2

8. LBH-782-T & V (2)



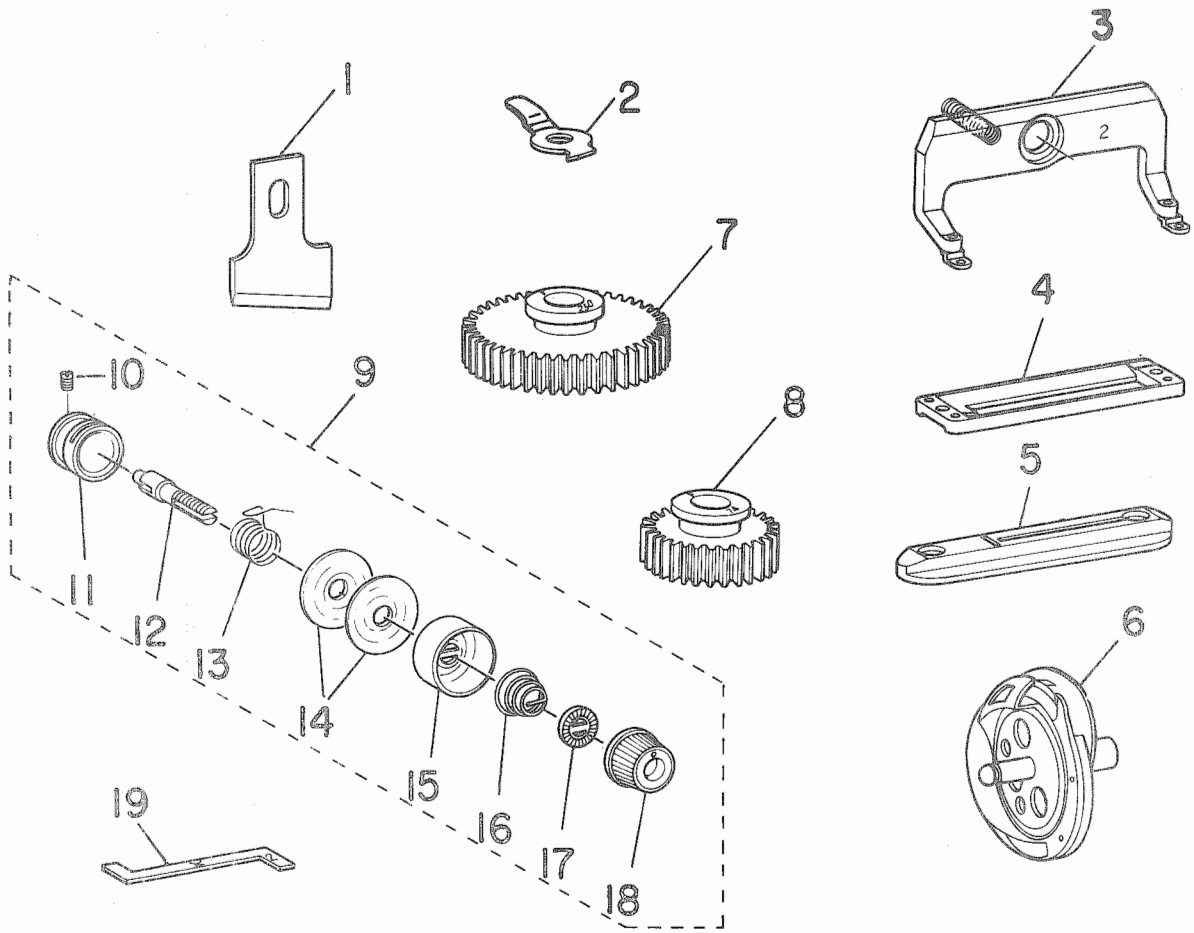
Ref. No.	Note 注記	Part No. 品番	Description	E. C. 変更年月	品名	
1		B2930-761-000	SPUR GEAR (100)		コーカン ハクマルマ 100	
2		B2931-761-000	SPUR GEAR (190)		コーカン ハクマルマ 190	
3		B2413-761-000	CONNECTING LINK		シタイトキリ クト=リンク	
4		NS-6680410-SP	NUT 9/32-28		ロツカクナツト 9/32-28	1
5		D9332-762-T00	DRIVING ROD TENSION SPRING		サト= オシホ=ハハネ	1
6		SS-7090520-SL	SCREW 9/64-40 L= 4.5		マルヒラネシ 9/64-40 L=4.5	1
7		D9333-762-T00	GIMP SPOOL REST ROD		シツヒモカケ シチユ=	1
8		D9101-771-K00	HOOK TIMING GAUGE (K)		カマ タイミンク ケ=シ K	1
9		D9334-762-T00	GIMP SPOOL REST ROD EXTENSION GUIDE		シツヒモカケ ウヂ	1
10		D1129-772-T00	FRAME SIDE COVER A		ソクメンカハ= A	1
11		NS-6700420-SP	NUT 5/16-24		ロツカクナツト 5/16-24	1
12		SS-8661030-SP	SCREW 1/4-40 L=10		トメネシ 1/4-40 L=10	1
13		D9331-762-T00	SLIDE BLOCK		シツヒモ アンナイシク サト=コマ	1
14		D9333-762-T00	GIMP SPOOL REST ROD		シツヒモカケ シチユ=	1
15		B3117-352-000	THREAD TENSION POST NUT		イトチヨ=シツツト	2
16		B3118-352-000	THREAD TENSION SPRING		イトチヨ=シハネ	1
17		B3126-012-000	TENSION DISC		イトチヨ=シガラ	2
18		B3119-352-000	THREAD TENSION POST		イトチヨ=シホ=	1
19		B3107-352-000	NEEDLE THREAD GUIDE		アンナイ イタ	1
20		WP-0612516-SD	WASHER 6.1X15.2X2.5		ヒラサカネ 6.1X15.2X2.5	1
21		NS-6150310-SP	NUT 15/64-28		ロツカクナツト 15/64-28	1
22		B2702-047-000	KNIFE 1"		メス 1インチ	1
23		B1808-761-0AB	HOOK ASM.		カマ カセチヨ= クミ	1
24		B1608-772-000	LENGTH REGULATING SHAFT GUIDE		ヌノクリ ナカオシシシ	1
25		D9329-762-T00	GIMP GUIDE TRIPPING SEGMENT NO.2		シツヒモ キセンヘンカンカム	1
26		D9328-762-T00	GIMP GUIDE TRIPPING SEGMENT NO.1		シツヒモ キセンヘンカンカム	1
27		D2902-762-T00	BAR TRIPPING SEGMENT 2T		カント=メカム	1
28		B3110-772-TA0	TENSION CONTROLLER ASM.		TVヨ= タイ2 イトチヨ=シ クミ	1
29		SS-8090670-SP	SCREW 9/64-40 L= 5.5		トメネシ 9/64-40 L=5.5	(1)
30		B3110-771-000	TENSION POST SOCKET		イトチヨ=シホ= タイ	(1)
31		B3111-761-000	TENSION POST NO.3		イトチヨ=シホ=	(1)
32		B3112-761-000	THREAD TAKE-UP SPRING		イトトリハネ	(1)
33		B3126-012-000	TENSION DISC		イトチヨ=シガラ	(2)
34		B3107-804-000	TENSION DISC PRESSER TUBE		イトチヨ=シガラ オサエ	(1)
35		B3129-012-A00	TENSION SPRING		イトチヨ=シハネ A	(1)
36		B3120-125-000	TENSION DISC STOPPER		イトチヨ=シガラ カイテント=メ	(1)
37		B3119-771-000	TENSION NUT		イトチヨ=シツツト	(1)
38	001	D2902-762-V00	BAR TRIPPING SEGMENT 2V		カント=メカム	1
39	001	D9302-762-V00	GIMP GUIDE TRIPPING SEGMENT NO.2		シツヒモ キセンヘンカンカム	1
40	001	D2904-762-V00	KNIFE TRIPPING SEGMENT (2V)		メス サト=カム	1
41	001	D9301-762-V00	GIMP GUIDE TRIPPING SEGMENT NO.1,4		シツヒモ キセンヘンカンカム	2
42	001	D2903-762-V00	BAR TRIPPING SEGMENT 2V		カント=メカム	1
43	001	D9303-762-V00	GIMP GUIDE TRIPPING SEGMENT NO.3		シツヒモ キセンヘンカンカム	1
44	001	D2901-772-V00	FEED CAM V		シツカム V	1
45	001	D2907-762-V00	STOP TRIPPING SEGMENT (2V)		ソクツ= キリカエ カム	1
46	001	D2615-762-V00	LATCH (C)		フツク C	1
47	001	D1601-762-VA0	LENGTH REGULATING SHAFT CRANK ASM.		ヌノクリウヂ シタ クミ	1
48	001	SS-9151630-CP	SCREW 15/64-28 L=15.5		ロツカクナツト 15/64-28	(1)

Note (注記) 001 ..... For LBH-782-V

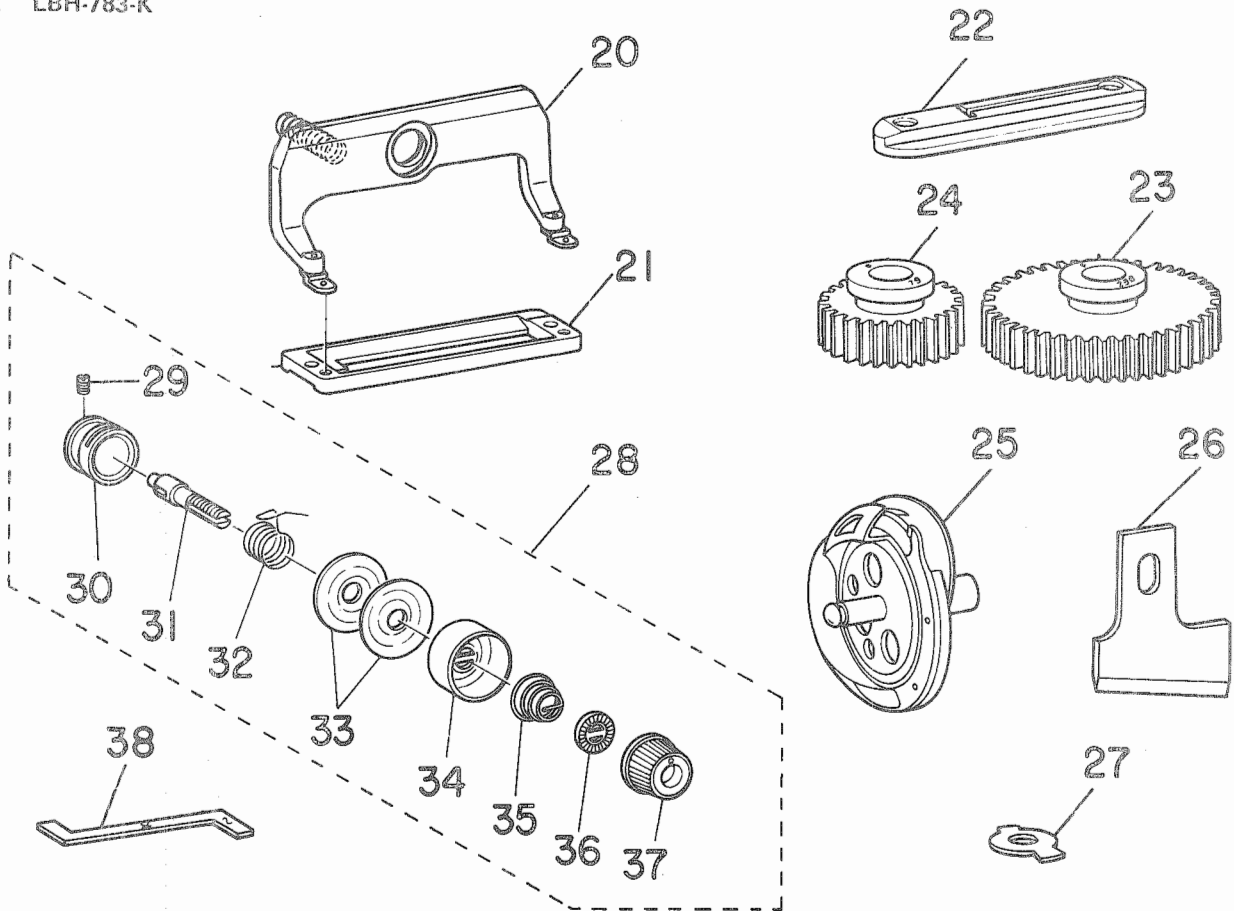
\*All parts other than above are same as those of model LBH-781.

LBH-782-V用

上記以外の部品はLBH-781と同じです。



10. LBH-783-K

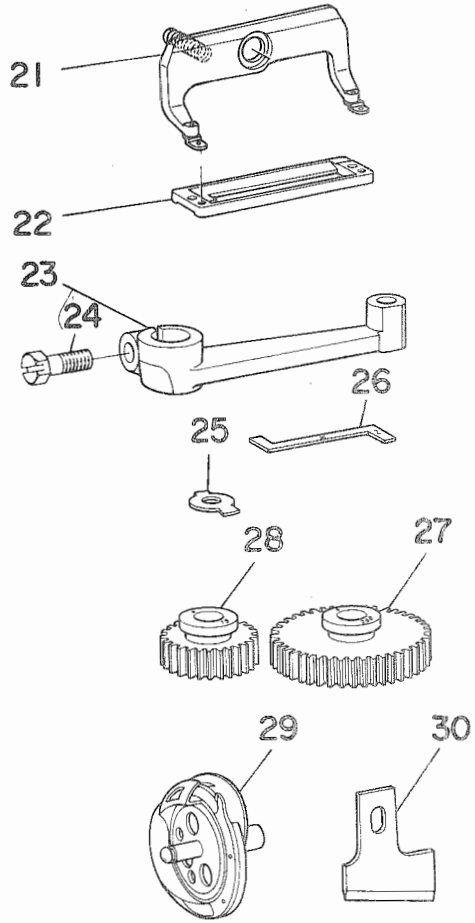
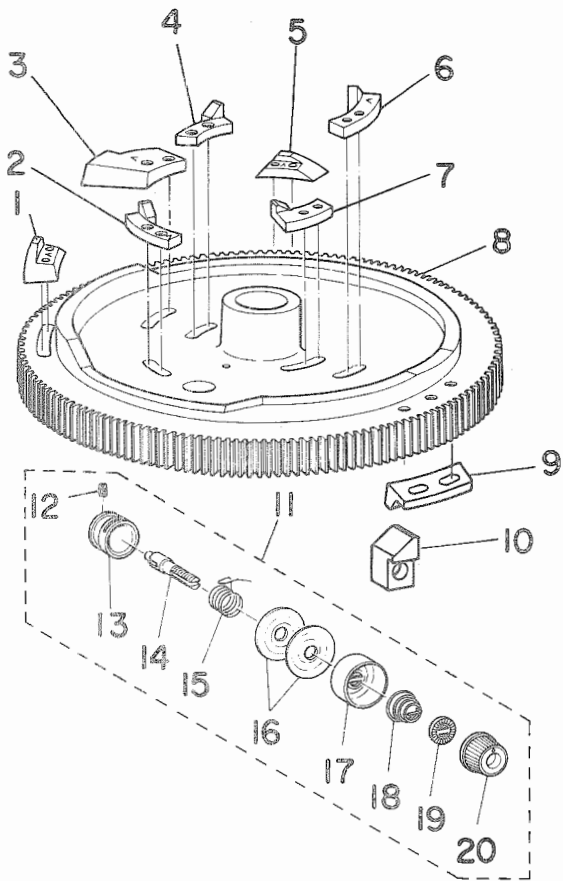


Ref. No.	Note 注記	Part No. 品番	Description	E. C. 変更年月	品名	Amt. Req. 数量
<b>9. LBH-782-K</b>						
1		B2702-047-Q00	KNIFE 1"		メス 1インチ	1
2		B1608-772-000	LENGTH REGULATING SHAFT GUIDE		ヌノクリ ナカサシシシ	1
3		B1511-772-080	WORK CLAMP CHECK HOLDER ASM.		オウエアシ クミ	1
4		D1508-772-K00	WORK CLAMP CHECK (2K)		オウエ K	1
5		D2402-772-K00	THROAT PLATE (K)		ハリタ 2K	1
6		B1808-761-0AB	HOOK ASM.		カマ カセンヨ- クミ	1
7		B2931-761-000	SPUR GEAR (190)		コ-カン ハク*ルマ 190	1
8		B2930-761-000	SPUR GEAR (100)		コ-カン ハク*ルマ 100	1
9		D3110-772-TA0	TENSION CONTROLLER ASM.		TVヨ- タ*イ2 イトチヨ-シ クミ	1
10		SS-8090670-SP	SCREW 9/64-40 L=5.5		トメネシ* 9/64-40 L=5.5	(1)
11		B3110-771-000	TENSION POST SOCKET		イトチヨ-シホ* -タ*イ	(1)
12		B3111-761-000	TENSION POST NO.3		イトチヨ-シホ* -	(1)
13		B3112-761-000	THREAD TAKE-UP SPRING		イトトリハ*ネ	(1)
14		B3126-012-000	TENSION DISC		イトチヨ-シガラ	(2)
15		B3107-804-000	TENSION DISC PRESSER TUBE		イトチヨ-シガラ オウエ	(1)
16		B3129-012-A00	TENSION SPRING		イトチヨ-シハ*ネ A	(1)
17		B3120-125-000	TENSION DISC STOPPER		イトチヨ-シガラ カイテント*メ	(1)
18		B3119-771-000	TENSION NUT		イトチヨ-シナツト	(1)
19		D9101-771-K00	HOOK TIMING GAUGE (K)		カマ タイミンク* ケ* -シ* K	1
<b>10. LBH-783-K</b>						
20		B1511-773-0B0	WORK CLAMP CHECK HOLDER ASM.		オウエアシ クミ	1
21		D1508-773-K00	WORK CLAMP CHECK (3K)		オウエ K	1
22		D2402-772-K00	THROAT PLATE (K)		ハリタ 2K	1
23		B2949-761-000	SPUR GEAR (212)		コ-カン ハク*ルマ 212	1
24		B2948-761-000	SPUR GEAR (88)		コ-カン ハク*ルマ 88	1
25		B1808-761-0AB	HOOK ASM.		カマ カセンヨ- クミ	1
26		B2702-047-S00	KNIFE 1-1/4"		メス 1-1/4	1
27		B1608-762-000	LENGTH REGULATING SHAFT GUIDE		ヌノクリ ナカサシシシ	1
28		D3110-772-TA0	TENSION CONTROLLER ASM.		TVヨ- タ*イ2 イトチヨ-シ クミ	1
29		SS-8090670-SP	SCREW 9/64-40 L=5.5		トメネシ* 9/64-40 L=5.5	(1)
30		B3110-771-000	TENSION POST SOCKET		イトチヨ-シホ* -タ*イ	(1)
31		B3111-761-000	TENSION POST NO.3		イトチヨ-シホ* -	(1)
32		B3112-761-000	THREAD TAKE-UP SPRING		イトトリハ*ネ	(1)
33		B3126-012-000	TENSION DISC		イトチヨ-シガラ	(2)
34		B3107-804-000	TENSION DISC PRESSER TUBE		イトチヨ-シガラ オウエ	(1)
35		B3129-012-A00	TENSION SPRING		イトチヨ-シハ*ネ A	(1)
36		B3120-125-000	TENSION DISC STOPPER		イトチヨ-シガラ カイテント*メ	(1)
37		B3119-771-000	TENSION NUT		イトチヨ-シナツト	(1)
38		D9101-771-K00	HOOK TIMING GAUGE (K)		カマ タイミンク* ケ* -シ* K	1

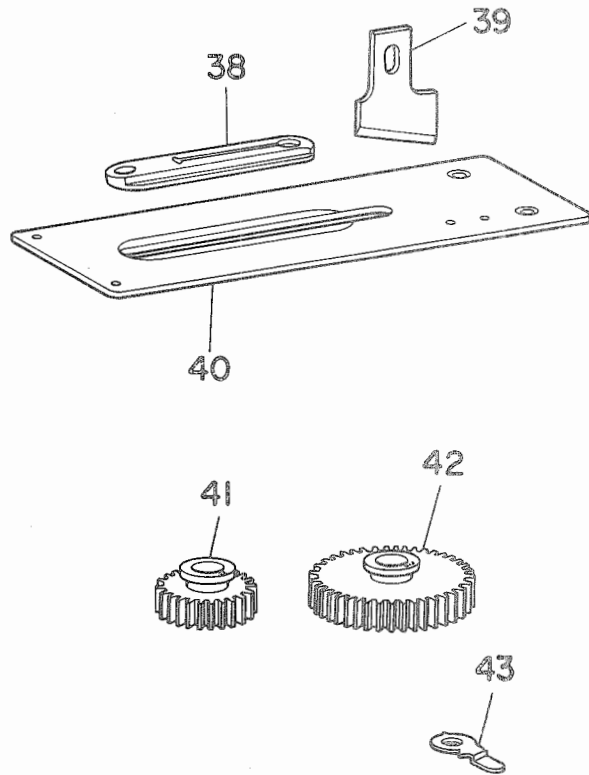
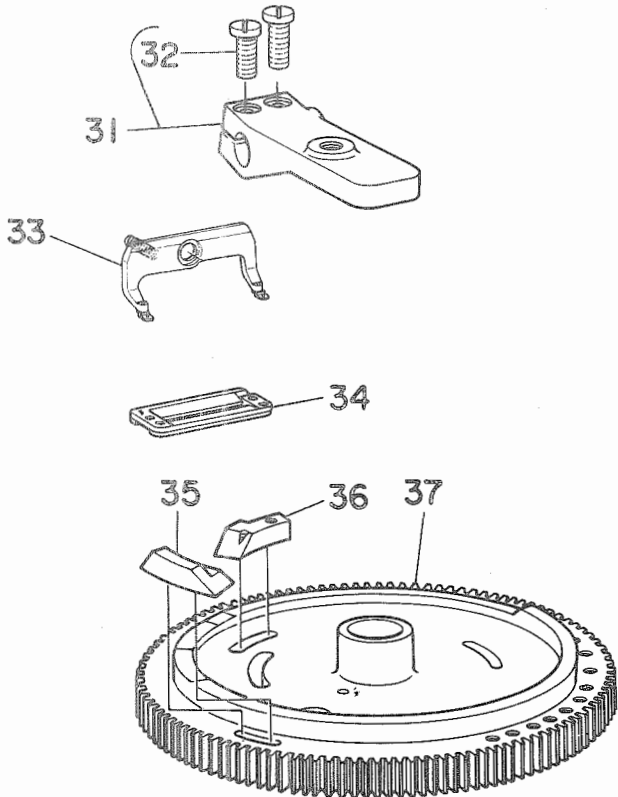
\*All parts other than above are same as those of model LBH-781

上記以外の部品はLBH-781と共通です

11. LBH-783-D



12. LBH-783-E



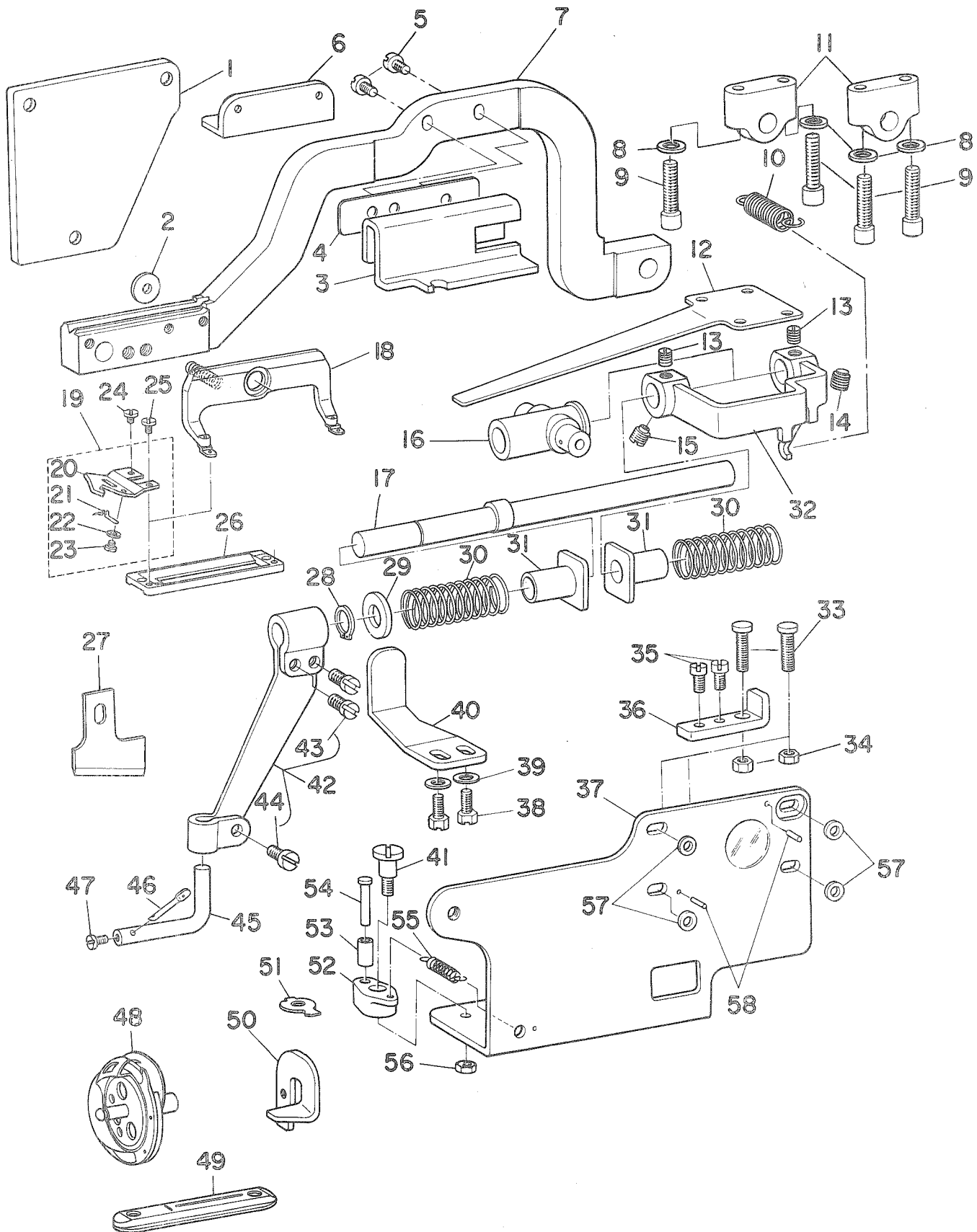


Ref. No.	Note 注記	Part No. 品番	Description	E. C. 変更年月	品名	Amt. Req. 数量
<b>11. LBH-783-D</b>						
1		D2902-762-V00	BAR TRIPPING SEGMENT 2V		カントメカム	1
2		D9302-762-V00	GIMP GUIDE TRIPPING SEGMENT NO.2		シムヒモ キセンハンカシカム	1
3		D2904-762-V00	KNIFE TRIPPING SEGMENT (2V)		メス サトメカム	1
4		D2905-761-D00	TENSION RELEASING GEAR NO.3		イトユルメカム D	1
5		D2903-762-V00	BAR TRIPPING SEGMENT 2V		カントメカム	1
6		D2906-761-D00	TENSION RELEASING GEAR NO.4		イトユルメカム D	1
7		D2908-761-D00	TENSION RELEASING GEAR NO.1		イトユルメカム	1
8		D2901-772-V00	FEED CAM V		シユカム V	1
9		D2907-762-V00	STOP TRIPPING SEGMENT (2V)		ソクト キリカエ カム	1
10		D2615-762-V00	LATCH (C)		フツク C	1
11		D3110-772-TA0	TENSION CONTROLLER ASM.		TVヨウ タイイェ イトチヨウシ クミ	1
12		SS-8090670-SP	SCREW 9/64-40 L=5.5		トメネシ 9/64-40 L=5.5	(1)
13		B3110-771-000	TENSION POST SOCKET		イトチヨウシホウタイ	(1)
14		B3111-761-000	TENSION POST NO.3		イトチヨウシホウ	(1)
15		B3112-761-000	THREAD TAKE-UP SPRING		イトトリハネ	(1)
16		B3126-012-000	TENSION DISC		イトチヨウシガラ	(2)
17		B3107-804-000	TENSION DISC PRESSER TUBE		イトチヨウシガラ オウエ	(1)
18		B3129-012-A00	TENSION SPRING		イトチヨウシハネ A	(1)
19		B3120-125-000	TENSION DISC STOPPER		イトチヨウシガラ カイテントメ	(1)
20		B3119-771-000	TENSION NUT		イトチヨウシガツト	(1)
21		B1511-773-0B0	WORK CLAMP CHECK HOLDER ASM.		オウエアシ クミ	1
22		D1508-773-K00	WORK CLAMP CHECK (3K)		オウエ K	1
23		D1601-762-VA0	LENGTH REGULATING SHAFT CRANK ASM.		ヌノオクリウチ シタ クミ	1
24		SS-9151630-CP	SCREW 15/64-28 L=15.5		ロツカクホルト 15/64-28	(1)
25		B1608-762-000	LENGTH REGULATING SHAFT GUIDE		ヌノオクリ サカサシシ	1
26		D9101-772-K00	HOOK TIMING GAUGE (K)		カム タイミング カセシ K	1
27		B2939-761-000	SPUR GEAR (300)		コーカン ハクセルマ 300	1
28		B2938-761-000	SPUR GEAR (63)		コーカン ハクセルマ 62	1
29		B1808-761-0AB	HOOK ASM.		カム カセンヨウ クミ	1
30		B2702-047-S00	KNIFE 1-1/4"		メス 1-1/4	1
<b>12. LBH-783-E</b>						
31		B1423-761-0A0	NEEDLE THROW REPOSITIONING SHAFT		キセン チョウセツウチ クミ	1
32		SS-6121210-SP	SCREW 3/16-28 L=12		ヒラネシ 3/16-28 L=9	(2)
33		B1511-773-0B0	WORK CLAMP CHECK HOLDER ASM.		オウエアシ クミ	1
34		D1508-773-E00	WORK CLAMP CHECK		オウエ E	1
35		D2903-773-E00	BAR TRIPPING SEGMENT NO.2		カントメカム	1
36		D2904-772-E00	KNIFE TRIPPING SEGMENT (E)		メス サトメカム E	1
37		D2901-773-E00	FEED CAM		シユカム	1
38		D2402-772-E00	THROAT PLATE (E)		ハリイタ E	1
39		B2702-047-S00	KNIFE 1-1/4"		メス 1-1/4	1
40		D1613-773-E00	WORK CLAMP CARRIER		ヌノオクリイタ	1
41		B2948-761-000	SPUR GEAR (88)		コーカン ハクセルマ 88	1
42		B2949-761-000	SPUR GEAR (212)		コーカン ハクセルマ 212	1
43		D1608-773-E00	LENGTH REGULATING SHAFT GUIDE		ヌノオクリ サカサシシ	1

\*All parts other than above are same as those of model LBH-781

上記以外の部品はLBH-781と共通です。

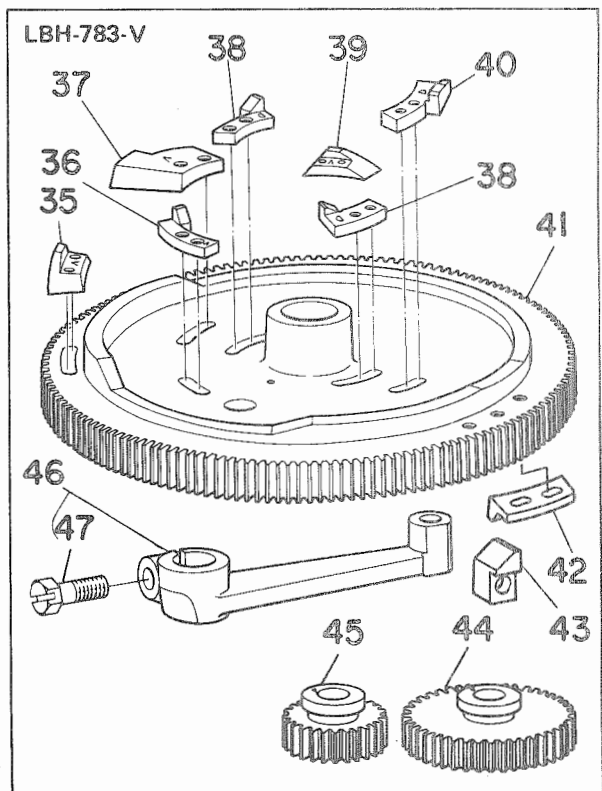
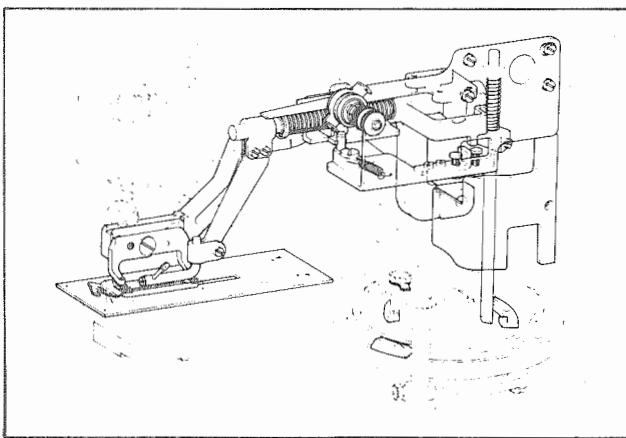
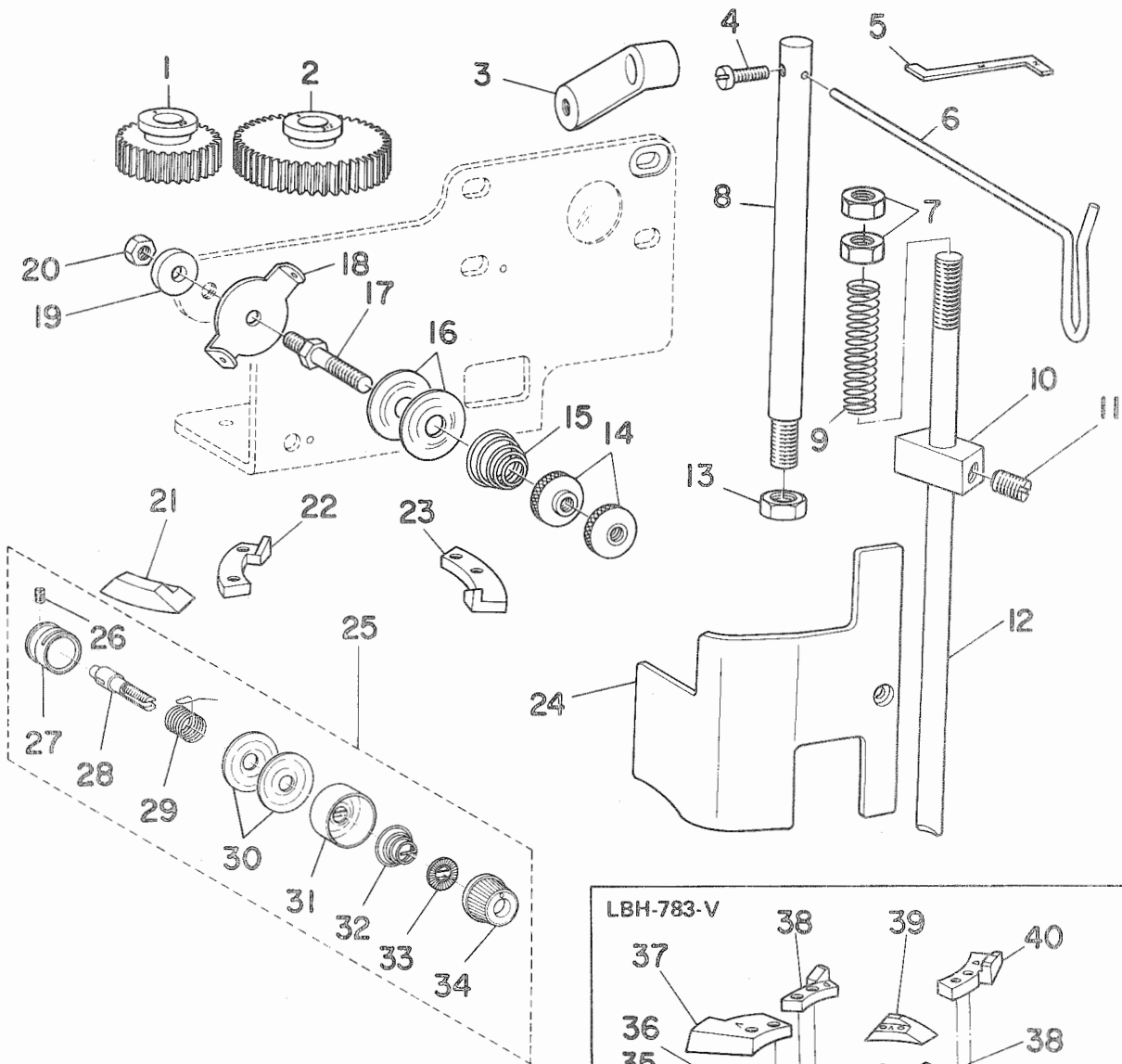
13. LBH-783-T & V (1)



Ref. No.	Note 注記	Part No. 品番	Description	E. C. 変更年月	品名	Amt. Req. 数量
1		B1113-761-000-A	LEFT SIDE COVER		メンブ ソクメンカバー	1
2		MA0-91003000	BSW PRESSER PLATE WASHER		Bスイッチ オシイタワカネ	1
3	001	D9322-773-T00	WORK CLAMP ARM		シンヒモアソナイ オクリタ	1
4		D9323-773-T00	SPACER		シンヒモアソナイ オクリタ スパ-	1
5		SS-6111110-SP	SCREW 11/64-40 L=11.0		ヒラネシ 11/64-40 L=11	2
6		B2039-373-000	THREAD GUIDE NO.1		タイ イトアソナイ	1
7		D1514-773-T00-A	WORK CLAMP ARM		オサエウチ	1
8		WP-0480856-SP	WASHER 4.8X8.4X0.8		ヒラサカネ 4.8X8.4X0.8	4
9		SS-6622112-TP	SCREW 3/16-32 L=21		ロツカクナット 3/16-32 L=21	4
10		D9319-762-T00	GIMP GUIDE SHAFT TENSION SPRING		シンヒモ アソナイシク ヒッパリハネ	1
11		D9322-772-T00-A	GIMP GUIDE HOLDER		シンヒモ アソナイシク シクウケ	2
12		D9321-772-T00	SPRING		シンヒモ アソナイシク オサエハネ	1
13		SS-8150410-SP	SCREW 15/64-28 L=4		トメネシ 15/64-28 L=4	2
14		SS-8150750-SP	SCREW 15/64-28 L=7		トメネシ 15/64-28 L=7	1
15		SS-8151160-SP	SCREW 15/64-28 L=11.0		トメネシ 15/64-28 L=11	1
16		B2009-761-000	UNIVERSAL JOINT		ウウイトキリシク アソナイタイ	1
17		D9310-772-T00	GIMP GUIDE SHAFT		シンヒモ アソナイシク	1
18		B1511-773-0B0	WORK CLAMP CHECK HOLDER ASM.		オサエアシ クミ	1
19		D9335-762-TA0	GIMP TRIMMER BLADE ASM. (B)		シンヒモキリ メス クミ B	1
20		D9335-762-T00	GIMP TRIMMER BLADE (B)		シンヒモキリ メス B	(1)
21		D9336-762-T00	SPRING B		シンヒモ オサエハネ B	(1)
22		WP-0250516-SD	WASHER 2.5X6X0.5		ヒラサカネ 2.5X6X0.5	(1)
23		SS-5060410-SP	SCREW 3/32-56 L=3.5		トラスネシ 3/32-56 L=3.5	(1)
24		SS-7060310-SP	SCREW 3/32-56 L=3		マルヒラネシ 3/32-56 L=3	1
25		SS-6060410-TP	SCREW 3/32-56 L=3.5		ヒラネシ 3/32-56 L=3.5	1
26		D1608-773-K00	WORK CLAMP CHECK (3K)		オサエ K	1
27		B2702-047-S00	KNIFE 1-1/4"		メス 1-1/4	1
28		D9318-762-T00	GIMP GUIDE SHAFT THRUST RING		シンヒモ アソナイシク ハネ トメ	1
29		WP-1002066-SZ	WASHER 10.0X17.0X2.0		ヒラサカネ 10X17X2	1
30		D9317-762-T00	GIMP GUIDE SHAFT SPRING		シンヒモ アソナイシク ハネ	2
31		D9316-762-T00	GIMP GUIDE SHAFT COLLAR		シンヒモ アソナイシク カラ	2
32		D9311-772-TA0	GIMP GUIDE SHAFT CRANK ASM.		シンヒモ アソナイシク ウチ クミ	1
33		D9303-762-T00	GIMP REPOSITIONING SCREW, RIGHT		シンヒモ ヌ-キセン チョ-セツネシ	2
34		NS-6110420-SP	NUT 11/64-40		ロツカクナット 11/64-40	2
35		SS-7110740-TP	SCREW 11/64-40 L=7		マルヒラネシ 11/64-40 L=7	2
36		D9302-762-T00	GIMP GUIDE SHAFT STOP BRACKET		シンヒモ アソナイシク ストッパ-	1
37		D9301-772-TA0	GIMP GUIDE SHAFT MOUNTING BASE ASM.		シンヒモアソナイ トリツケタイ クミ	1
38		SS-9111010-SP	SCREW 11/64-40 L=9.5		ロツカクナット 11/64-40 L=9.5	2
39		WP-0480856-SP	WASHER 4.8X8.4X0.8		ヒラサカネ 4.8X8.4X0.8	2
40		D9324-773-T00	WORK CLAMP ARM RETAINER		オサエウチ ササエイタ	1
41		SD-0640751-SP	HINGE SCREW D=6.35 H=7.5		タ-ンネシ D=6.35 H=7.5	1
42		D9313-762-TA0	GIMP GUIDE SHAFT BRACKET ASM.		シンヒモ アソナイウチ クミ	1
43		SS-7110910-TP	SCREW 11/64-40 L=8.5		マルヒラネシ 11/64-40 L=8.5	(2)
44		SS-7110910-SP	SCREW 11/64-40 L=8.5		マルヒラネシ 11/64-40 L=8.5	(1)
45		D9314-762-T00	GIMP GUIDE HOLDER		シンヒモアソナイ アンクル	1
46		D9315-762-T00	GIMP GUIDE		シンヒモ アソナイホ-	1
47		SS-6090510-SP	SCREW 9/64-40 L=5		ヒラネシ 9/64-40 L=5	1
48		B1808-761-0AB	HOOK ASM.		カマ ハセンヨ- クミ	1
49		D2402-772-K00	THROAT PLATE (K)		ハリイタ 2K	1
50		D9322-772-V00	GIMP GUIDE SHAFT CRANK PRESSER HOOK		シンヒモ アソナイシクウチ オサエツメ	1
51		B1608-762-000	LENGTH REGULATING SHAFT GUIDE		ヌノオクリ サカサ シシツ	1
52		D9307-762-T00	GIMP GUIDE HOLDER CRANK		シンヒモアソナイ オクリウチ	1
53		D9309-762-T00	GIMP GUIDE HOLDER CRANK ROLLER		シンヒモアソナイ オクリウチ コ	1
54		D9308-762-T00	GIMP GUIDE HOLDER CRANK PIN		シンヒモアソナイ オクリウチ ヒ-ン	1
55		B2037-372-000	NIPPER BAR BLOCK SPRING		ヒツパリハネ	1
56		NS-6120310-SP	NUT 3/16-28		ロツカクナット 3/16-28	1
57		WP-0480856-SP	WASHER 4.8X8.4X0.8		ヒラサカネ 4.8X8.4X0.8	4
58		PS-0200102-KH	SPRING PIN 2.0X10		スプリング ヒ-ン 2.0X10	2

Note (注記) 001 ..... Selective part 選択部品

14. LBH-783-T & V (2)



Ref. No.	Note	Part No. 品 番	Description	E. C. 変更年月	品 名	Amt. Req. 数量
1	001	B2948-761-000	SPUR GEAR (88)		コーカン ハクナルマ 88	1
2	001	B2949-761-000	SPUR GEAR (212)		コーカン ハクナルマ 212	1
3		B2413-761-000	CONNECTING LINK		シタイトキリ クト <sup>ホ</sup> リンク	1
4		SS-7090520-SL	SCREW $\phi$ /64-40 L= 4.5		マルヒラネシ <sup>ホ</sup> 9/64-40 L=4.5	1
5		D9101-771-K00	HOOK TIMING GAUGE (K)		カマ タイミング <sup>ホ</sup> ケ <sup>ホ</sup> シ <sup>ホ</sup> K	1
6		D9334-762-T00	GIMP SPOOL REST ROD EXTENSION GUIDE		シンヒモカケ ウチ <sup>ホ</sup>	1
7		NS-6680410-SP	NUT 9/32-28		ロツカクナツト 9/32-28	2
8		D9333-762-T00	GIMP SPOOL REST ROD		シンヒモカケ シチュ <sup>ホ</sup>	1
9		D9332-762-T00	DRIVING ROD TENSION SPRING		サト <sup>ホ</sup> オシホ <sup>ホ</sup> ハ <sup>ホ</sup> ネ	1
10		D9331-762-T00	SLIDE BLOCK		シンヒモ アンナイシ <sup>ホ</sup> ク サト <sup>ホ</sup> -コマ	1
11		SS-8661030-SP	SCREW 1/4-40 L=10		トメネシ <sup>ホ</sup> 1/4-40 L=10	1
12		D9330-762-T00-A	POSITIONING SHAFT DRIVING ROD		シンヒモアンナイシ <sup>ホ</sup> ク サト <sup>ホ</sup> -オシホ <sup>ホ</sup>	1
13		NS-6700420-SP	NUT 5/16-24		ロツカクナツト 5/16-24	1
14		B3117-352-000	THREAD TENSION POST NUT		イトチヨ <sup>ホ</sup> -シナツト	2
15		B3118-352-000	THREAD TENSION SPRING		イトチヨ <sup>ホ</sup> -シハ <sup>ホ</sup> ネ	1
16		B3126-012-000	TENSION DISC		イトチヨ <sup>ホ</sup> -シガラ	2
17		B3119-352-000	THREAD TENSION POST		イトチヨ <sup>ホ</sup> -シホ <sup>ホ</sup>	1
18		B3107-352-000	NEEDLE THREAD GUIDE		アンナイ イタ	1
19		WP-0612516-SD	WASHER 6.1X15.2X2.5		ヒラツカ <sup>ホ</sup> ネ 6.1X15.2X2.5	1
20		NS-6150310-SP	NUT 15/64-28		ロツカクナツト 15/64-28	1
21		D2902-762-T00	BAR TRIPPING SEGMENT 2T		カント <sup>ホ</sup> メカム	1
22		D9328-762-T00	GIMP GUIDE TRIPPING SEGMENT NO.1		シンヒモ キセンハンカンカム	1
23		D9329-762-T00	GIMP GUIDE TRIPPING SEGMENT NO.2		シンヒモ キセンハンカンカム	1
24		D1129-772-T00	FRAME SIDE COVER A		ソクメンカハ <sup>ホ</sup> - A	1
25		D3110-772-TA0	TENSION CONTROLLER ASM.		TVヨ <sup>ホ</sup> タ <sup>ホ</sup> イ2 イトチヨ <sup>ホ</sup> -シ クミ	1
26		SS-8090670-SP	SCREW 9/64-40 L= 5.5		トメネシ <sup>ホ</sup> 9/64-40 L=5.5	(1)
27		B3110-771-000	TENSION POST SOCKET		イトチヨ <sup>ホ</sup> -シホ <sup>ホ</sup> -タ <sup>ホ</sup> イ	(1)
28		B3111-761-000	TENSION POST NO.3		イトチヨ <sup>ホ</sup> -シホ <sup>ホ</sup>	(1)
29		B3112-761-000	THREAD TAKE-UP SPRING		イトトリハ <sup>ホ</sup> ネ	(1)
30		B3126-012-000	TENSION DISC		イトチヨ <sup>ホ</sup> -シガラ	(2)
31		D2902-762-T00	TENSION DISC PRESSER TUBE		イトチヨ <sup>ホ</sup> -シガラ オサエ	(1)
32		B3129-012-A00	TENSION SPRING		イトチヨ <sup>ホ</sup> -シハ <sup>ホ</sup> ネ A	(1)
33		B3120-125-000	TENSION DISC STOPPER		イトチヨ <sup>ホ</sup> -シガラ カイデント <sup>ホ</sup> メ	(1)
34		B3119-771-000	TENSION NUT		イトチヨ <sup>ホ</sup> -シナツト	(1)
35	002	D2902-762-V00	BAR TRIPPING SEGMENT 2V		カント <sup>ホ</sup> メカム	1
36	002	D9302-762-V00	GIMP GUIDE TRIPPING SEGMENT NO.2		シンヒモ キセンハンカンカム	1
37	002	D2904-762-V00	KNIFE TRIPPING SEGMENT (2V)		メス サト <sup>ホ</sup> -カム	1
38	002	D9301-762-V00	GIMP GUIDE TRIPPING SEGMENT NO.1,4		シンヒモ キセンハンカンカム	2
39	002	D2903-762-V00	BAR TRIPPING SEGMENT 2V		カント <sup>ホ</sup> メカム	1
40	002	D9303-762-V00	GIMP GUIDE TRIPPING SEGMENT NO.3		シンヒモ キセンハンカンカム	1
41	002	D2901-772-V00	FEED CAM V		シユカム V	1
42	002	D2907-762-V00	STOP TRIPPING SEGMENT (2V)		ソク <sup>ホ</sup> キリカエ カム	1
43	002	D2615-762-V00	LATCH (C)		フツク C	1
44	002	B2939-761-000	SPUR GEAR (300)		コーカン ハクナルマ 300	1
45	002	B2938-761-000	SPUR GEAR (63)		コーカン ハクナルマ 62	1
46	002	D1601-762-VA0	LENGTH REGULATING SHAFT CRANK ASM.		スノオクリウチ <sup>ホ</sup> シタ クミ	1
47	002	SS-9151630-CP	SCREW 15/64-28 L=15.5		ロツカクホ <sup>ホ</sup> ルト 15/64-28	(1)

Note (注記) 001 ..... For LBH-783-T

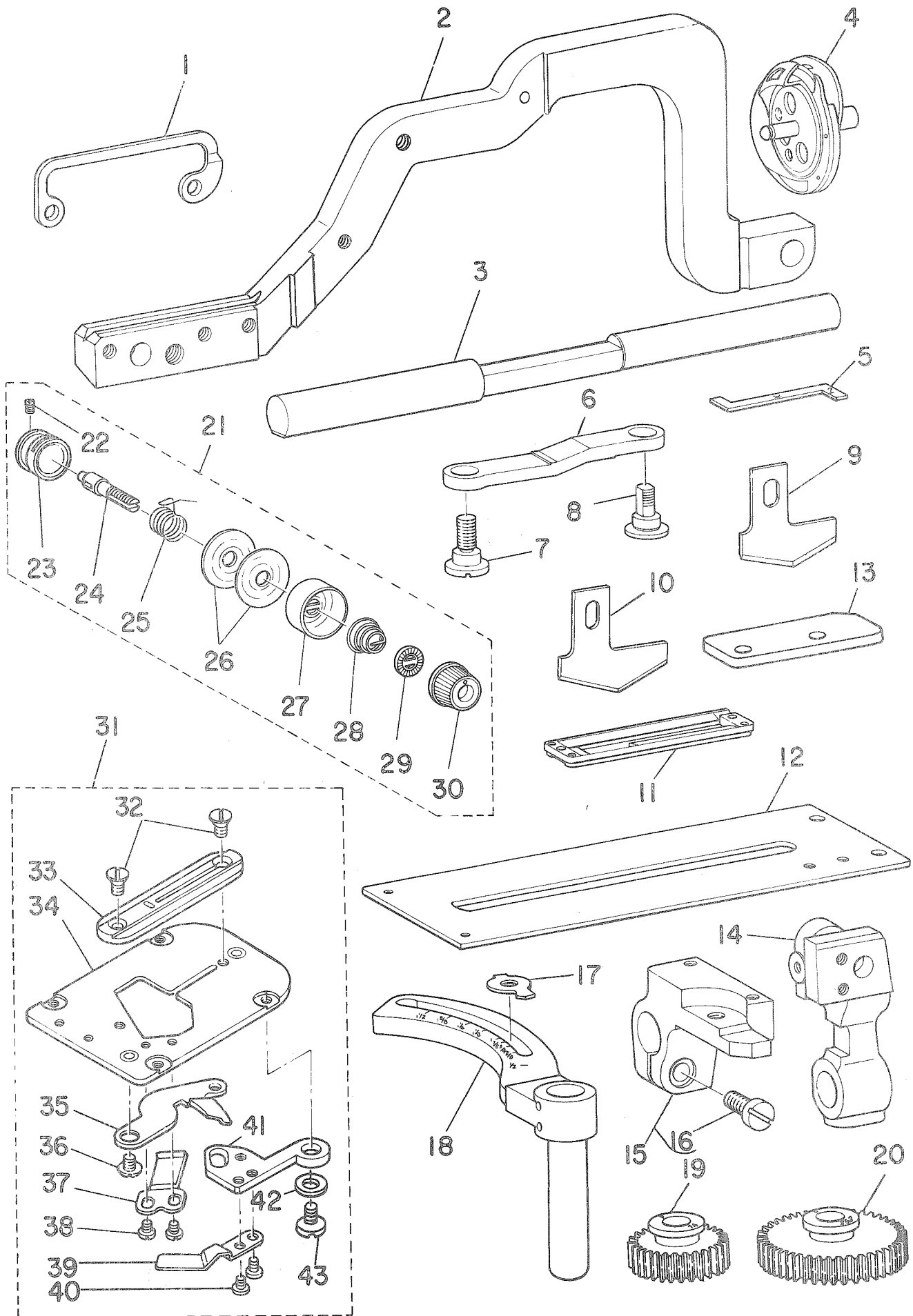
Note (注記) 002 ..... For LBH-783-V

\*All parts other than above are same as those of model LBH-781.

LBH-783-T用

LBH-783-V用

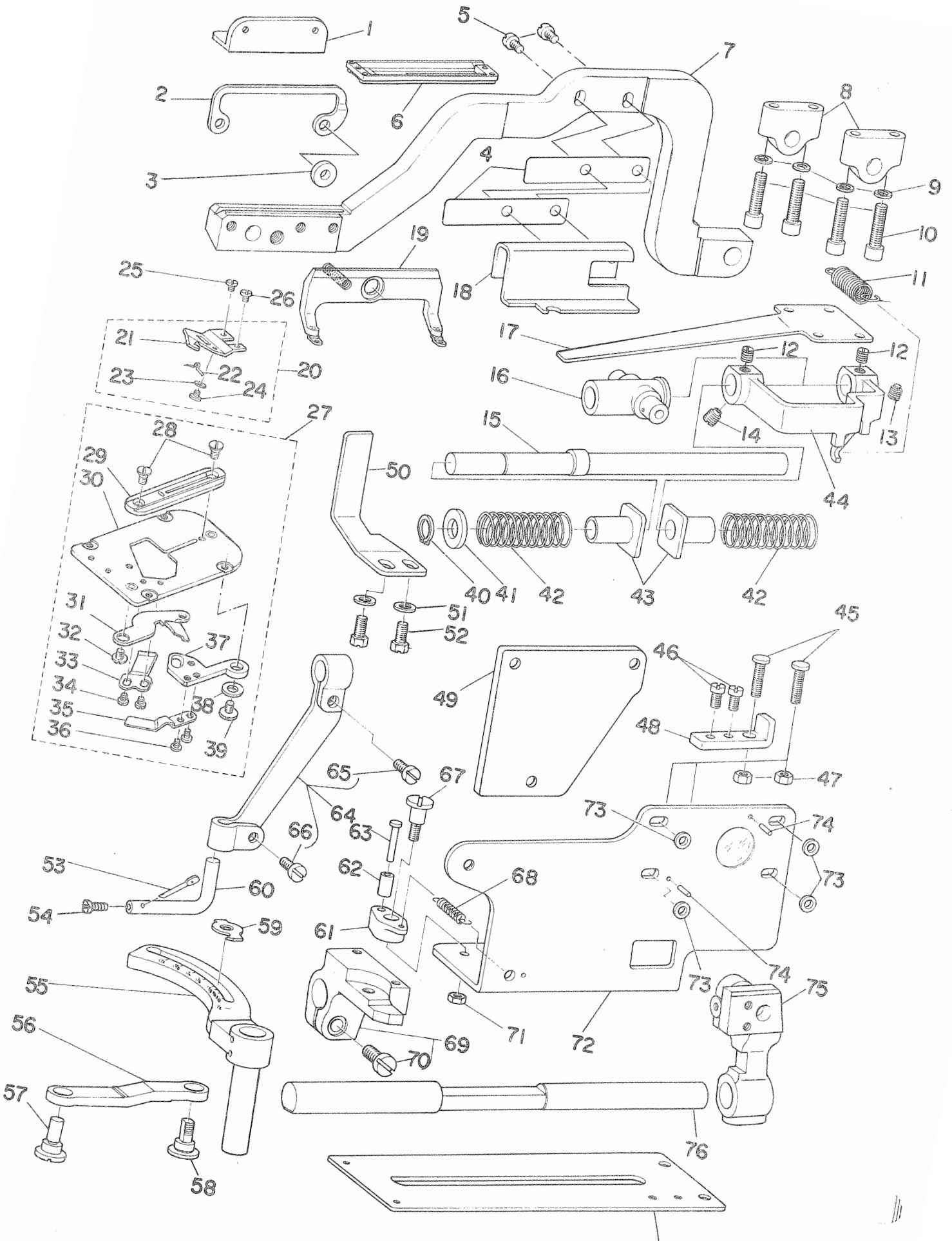
上記以外の部品はLBH-781と同じです



Ref. No.	Note 注記	Part No. 品番	Description	E. C. 変更年月	品名	Amt. Req. 数量
1		B1513-774-000	WORK CLAMP BRACKET		オウエツク	1
2		B1551-784-000	WORK CLAMP ARM		オウエウテ	1
3		B1609-774-000	WORK CLAMP ARM SLIDE ROD		スノクリシク	1
4		B1808-761-0AB	HOOK ASM.		カマ カセンヨ- クミ	1
5		D9101-771-K00	HOOK TIMING GAUGE (K)		カマ タイミンク ケ-シ K	1
6		B1606-774-000	WORK CLAMP CARRIER PITMAN		スノクリロツト	1
7		SD-0870401-SP	HINGE SCREW D= 8.73 H= 4		タ-ンネシ D=8.73 H=4	1
8		B1605-774-000	FEED ADJUSTING SHAFT		オクリチウセツシク	1
9		B2745-774-00B	KNIFE 1-1/2"		メス 1-1/2	1
10		B2745-774-00A	KNIFE 1-3/8"		メス 1-3/8	1
11		D1508-774-K00	WORK CLAMP CHECK		オウエ	1
12		B1613-774-000	WORK CLAMP CARRIER		スノクリイタ	1
13		B1612-774-000	WORK CLAMP ARM BRACKET GUIDE		スノクリイタ イ アンナイタ	1
14		B1516-774-000	WORK CLAMP ARM BEARING BRACKET		オウエウテ シシウテ	1
15		B1611-774-0A0	WORK CLAMP ARM BRACKET ASM.		スノクリイタ イ クミ	1
16		SS-6151440-SP	SCREW 15/64-28 L=14		ヒラネシ 15/64-28 L=14	(1)
17		B1608-774-000	LENGTH REGULATING SHAFT GUIDE		スノクリ ナカシ シン	1
18		B1603-774-0A0	LENGTH REGULATING ARM ASM.		スノクリウテ ウエ クミ	1
19		B2944-761-000	SPUR GEAR (74)		コ-カン ハク ルマ 74	1
20		B2945-761-000	SPUR GEAR 252		コ-カン ハク ルマ 252	1
21		D3110-772-TA0	TENSION CONTROLLER ASM.		TVヨ- タイ 2 イトチヨ-シ クミ	1
22		SS-8090670-SP	SCREW 9/64-40 L= 5.5		トメネシ 9/64-40 L=5.5	(1)
23		B3110-771-000	TENSION POST SOCKET		イトチヨ-シホ- タイ	(1)
24		B3111-761-000	TENSION POST NO.3		イトチヨ-シホ-	(1)
25		B3112-761-000	THREAD TAKE-UP SPRING		イトトリハネ	(1)
26		B3126-012-000	TENSION DISC		イトチヨ-シガラ	(2)
27		B3107-804-000	TENSION DISC PRESSER TUBE		イトチヨ-シガラ オウエ	(1)
28		B3129-012-A00	TENSION SPRING		イトチヨ-シハネ A	(1)
29		B3120-125-000	TENSION DISC STOPPER		イトチヨ-シガラ カイテントメ	(1)
30		B3119-771-000	TENSION NUT		イトチヨ-シナツト	(1)
31		D2401-774-K00	NEEDLE PLATE ASM.		ハリイタ イ クミ	1
32		SS-2090530-SP	SCREW 9/64-40 L= 4.8		マルガラネシ 9/64-40 L=4.8	(2)
33		D2402-774-K00	THROAT PLATE 4K		ハリイタ 4K	(1)
34		B2401-774-0A0	THROAT PLATE BASE ASM.		ハリイタ イ クミ	(1)
35		B2406-771-0A0	BOBBIN THREAD TRIMMER BLADE ASM.		シタイトリ メス クミ	(1)
36		SS-5090320-SP	SCREW 9/64-40 L= 3.2		トラスネシ 9/64-40 L=3.2	(1)
37		B2408-771-000-A	COUNTER KNIFE		コテイメス	(1)
38		SS-4080310-SP	SCREW 1/8-44 L=3.4		ナ-ネシ 1/8-44 L=3.4	(2)
39		B2405-771-000	BOBBIN THREAD PULLER		シタイト タク リウテ	(1)
40		SS-6090440-SP	SCREW 9/64-40 L= 4.0		ヒラネシ 9/64-40 L=4	(2)
41		B2404-771-000	BOBBIN THREAD TRIMMER LEVER		シタイトリ ウテ	(1)
42		WP-0451016-SP	WASHER 4.5X20X1		ヒラガ カネ 4.5X20X1	(1)
43		SS-5090320-SP	SCREW 9/64-40 L= 3.2		トラスネシ 9/64-40 L=3.2	(1)

\*All parts other than above are same as those of model LBH-781.

上記以外の部品はLBH-781と同じです





Ref. No.	Note 注記	Part No. 品番	Description	E. C. 変更年月	品名	Amt. Req. 数量
1		B2039-373-000	THREAD GUIDE NO.1		タ*イ1 イトアンナイ	1
2		B1513-774-000	WORK CLAMP BRACKET		オウエフツク	1
3		MA0-91003000	BSW PRESSER PLATE WASHER		Bスイリチ オシイタツカカネ	1
4	001	D9323-774-T00	SPACING PLATE		シヅミ アンナイシヤク ス*ーヤ-	2
5		SS-6111110-SP	SCREW 11/64-40 L=11.0		ヒラネシ* 11/64-40 L=11	2
6		D1508-774-K00	WORK CLAMP CHECK		オウエ	1
7		D1514-774-T00	WORK CLAMP ARM		オウエウチ*	1
8		D9322-772-T00-A	GIMP GUIDE HOLDER		シヅミ アンナイシヤク シ*クウケ	2
9		WP-0480856-SP	WASHER 4.8X8.4X0.8		ヒラサ*カネ 4.8X8.4X0.8	4
10		SS-6622112-TP	SCREW 3/16-32 L=21		ロツカクアナホルト 3/16-32 L=21	4
11		D9319-762-T00	GIMP GUIDE SHAFT TENSION SPRING		シヅミ アンナイシヤク ヒツハ*リハ*ネ	1
12		SS-8150410-SP	SCREW 15/64-28 L=4		トメネシ* 15/64-28 L=4	2
13		SS-8150750-SP	SCREW 15/64-28 L=7		トメネシ* 15/64-28 L=7	1
14		SS-8151160-SP	SCREW 15/64-28 L=11.0		トメネシ* 15/64-28 L=11	1
15		D9310-772-T00	GIMP GUIDE SHAFT		シヅミ アンナイシヤク	1
16		B2009-761-000	UNIVERSAL JOINT		ウウイトキリシヤク アンナイタ*イ	1
17		D9321-772-T00	SPRING		シヅミ アンナイシヤク オウエハ*ネ	1
18		D9322-774-T00	GIMP GUIDE FEED PLATE		シヅミ アンナイ イタ	1
19		B1511-774-0A0	WORK CLAMP CHECK HOLDER ASM.		オウエアシ クミ	1
20		D9335-762-TA0	GIMP TRIMMER BLADE ASM. (B)		シヅミキリ メス クミ B	1
21		D9335-762-T00	GIMP TRIMMER BLADE (B)		シヅミキリ メス B	(1)
22		D9336-762-T00	SPRING B		シヅミ オウエハ*ネ B	(1)
23		WP-0250516-SD	WASHER 2.5X6X0.5		ヒラサ*カネ 2.5X6X0.5	(1)
24		SS-5060410-SP	SCREW 3/32-56 L=3.5		トラスネシ* 3/32-56 L=3.5	(1)
25		SS-7060310-SP	SCREW 3/32-56 L=3		マルヒラネシ* 3/32-56 L=3	1
26		SS-6060410-SP	SCREW 3/32-56 L=3.5		ヒラネシ* 3/32-56 L=3.5	1
27		D2401-774-K00	NEEDLE PLATE ASM.		ハリイタタ*イ クミ	1
28		SS-2090530-SP	SCREW 9/64-40 L=4.8		マルサ*ネシ* 9/64-40 L=4.8	(2)
29		D2402-774-K00	THROAT PLATE 4K		ハリイタ 4K	(1)
30		B2401-774-0A0	THROAT PLATE BASE ASM.		ハリイタタ*イ クミ	(1)
31		B2406-771-0A0	BOBBIN THREAD TRIMMER BLADE ASM.		シタイトキリ メス クミ	(1)
32		SS-5090320-SP	SCREW 9/64-40 L=3.2		トラスネシ* 9/64-40 L=3.2	(1)
33		B2408-771-000-A	COUNTER KNIFE		コテイメス	(1)
34		SS-4080310-SP	SCREW 1/8-44 L=3.4		サハ*ネシ* 1/8-44 L=3.4	(2)
35		B2405-771-000	BOBBIN THREAD PULLER		シタイト タク*リウチ*	(1)
36		SS-6090440-SP	SCREW 9/64-40 L=4.0		ヒラネシ* 9/64-40 L=4	(2)
37		B2404-771-000	BOBBIN THREAD TRIMMER LEVER		シタイトキリ ウチ*	(1)
38		WP-0451016-SP	WASHER 4.5X20X1		ヒラサ*カネ 4.5X20X1	(1)
39		SS-5090320-SP	SCREW 9/64-40 L=3.2		トラスネシ* 9/64-40 L=3.2	(1)
40		D9318-762-T00	GIMP GUIDE SHAFT THRUST RING		シヅミ アンナイシヤク ハ*ネ トメワ	1
41		WP-1002066-SZ	WASHER 10.0X17.0X2.0		ヒラサ*カネ 10X17X2	1
42		D9317-762-T00	GIMP GUIDE SHAFT SPRING		シヅミ アンナイシヤク ハ*ネ	2
43		D9316-762-T00	GIMP GUIDE SHAFT COLLAR		シヅミ アンナイシヤク カラ-	2
44		D9311-772-TA0	GIMP GUIDE SHAFT CRANK ASM.		シヅミ アンナイシヤク ウチ* クミ	1
45		D9303-762-T00	GIMP REPOSITIONING SCREW RIGHT		シヅミ ユウ*キセン チョウセツシ*	2
46		SS-7110740-TP	SCREW 11/64-40 L=7		マルヒラネシ* 11/64-40 L=7	2
47		NS-6110420-SP	NUT 11/64-40		ロツカクナツト 11/64-40	2
48		D9302-762-T00	GIMP GUIDE SHAFT STOP BRACKET		シヅミ アンナイシヤク ストツハ*ー	1
49		B1113-761-000-A	LEFT SIDE COVER		メンフ* ヲクメンカハ*ー	1
50		D9324-774-T00	WORK CLAMP ARM RETAINER		オウエウチ* サザイタ 4T	1
51		WP-0480856-SP	WASHER 4.8X8.4X0.8		ヒラサ*カネ 4.8X8.4X0.8	2
52		SS-9111010-SP	SCREW 11/64-40 L=9.5		ロツカクホルト 11/64-40 L=9.5	2
53		D9315-762-T00	GIMP GUIDE		シヅミ アンナイホ*ー	1
54		SS-6090510-SP	SCREW 9/64-40 L=5		ヒラネシ* 9/64-40 L=5	1
55		B1603-774-0A0	LENGTH REGULATING ARM ASM.		スノオリウチ* ウエ クミ	1
56		B1606-774-000	WORK CLAMP CARRIER PITMAN		スノオリロツト*	1
57		SD-0870401-SP	HINGE SCREW D=8.73 H=4		タ*ンネシ* D=8.73 H=4	1
58		B1605-774-000	FEED ADJUSTING SHAFT		オリチヨウセツシヤク	1
59		B1608-774-000	LENGTH REGULATING SHAFT GUIDE		スノオリ ナカ*ヤ シヅミ	1
60		D9314-762-T00	GIMP GUIDE HOLDER		シヅミ アンナイ アンク*ル	1
61		D9307-762-T00	GIMP GUIDE HOLDER CRANK		シヅミ アンナイ オクリウチ*	1
62		D9309-762-T00	GIMP GUIDE HOLDER CRANK ROLLER		シヅミ アンナイ オクリウチ* コロ	1
63		D9308-762-T00	GIMP GUIDE HOLDER CRANK PIN		シヅミ アンナイ オクリウチ* ヒ*ン	1
64		D9313-774-TA0	GIMP GUIDE SHAFT BRACKET ASM.		シヅミ アンナイウチ* クミ	1
65		SS-7110710-SP	SCREW 11/64-40 L=7		マルヒラネシ* 11/64-40 L=7	(1)
66		SS-7110910-SP	SCREW 11/64-40 L=8.5		マルヒラネシ* 11/64-40 L=8.5	(1)
67		SD-0640751-SP	HINGE SCREW D=6.35 H=7.5		タ*ンネシ* D=6.35 H=7.5	1
68		B2037-372-000	NIPPER BAR BLOCK SPRING		ヒツハ*リハ*ネ	1
69		B1611-774-0A0	WORK CLAMP ARM BRACKET ASM.		スノオリタ*イ クミ	1
70		SS-6151440-SP	SCREW 15/64-28 L=14		ヒラネシ* 15/64-28 L=14	(1)
71		NS-6120310-SP	NUT 3/16-28		ロツカクナツト 3/16-28	1
72		D9301-772-TA0	GIMP GUIDE SHAFT MOUNTING BASE ASM.		シヅミ アンナイ トリツケタ*イ クミ	1
73		WP-0480856-SP	WASHER 4.8X8.4X0.8		ヒラサ*カネ 4.8X8.4X0.8	4
74		PS-0200102-KH	SPRING PIN 2.0X10		スプリング*ヒ*ン 2.0X10	2
75		B1516-774-000	WORK CLAMP ARM BEARING BRACKET		オウエウチ* シ*ウチ*	1
76		B1609-774-000	WORK CLAMP ARM SLIDE ROD		スノオリシヤク	1
77		B1613-774-000	WORK CLAMP CARRIER		スノオリイタ	1

Note (注記) 001 ..... Selective part 選択部品



Ref. No.	Note 注記	Part No. 品番	Description	E. C. 変更年月	品名	Amt. Req. 数量
1	001	B2944-761-000	SPUR GEAR (74)		コーカン ハク*ルマ 74	1
2	001	B2945-761-000	SPUR GEAR 252		コーカン ハク*ルマ 252	1
3		B2413-761-000	CONNECTING LINK		シタイトクリ クト*リック	1
4		NS-6680410-SP	NUT 9/32-28		ロツカクナツト 9/32-28	2
5		SS-7090520-SL	SCREW 9/64-40 L= 4.5		ワルヒラネシ* 9/64-40 L=4.5	1
6		D9334-762-T00	GIMP SPOOL REST ROD EXTENSION GUIDE		シツヒモカケ ウデ*	1
7		D9333-762-T00	GIMP SPOOL REST ROD		シツヒモカケ シツユ-	1
8		D1129-772-T00	FRAME SIDE COVER A		ソクメンカハ* A	1
9		NS-6700420-SP	NUT 5/16-24		ロツカクナツト 5/16-24	1
10		SS-8661030-SP	SCREW 1/4-40 L=10		トメネシ* 1/4-40 L=10	1
11		D9331-762-T00	SLIDE BLOCK		シツヒモ アンナイシ*ク サト*コマ	1
12		D9330-762-T00-A	POSITIONIG SHAFT DRIVING ROD		シツヒモアンナイシ*ク サト*オシホ*	1
13		D9332-762-T00	DRIVING ROD TENSION SPRING		サト* オシホ*ハネ	1
14	001	D9101-771-K00	HOOK TIMING GAUGE (K)		カマ タイミンク* ケ*シ* K	1
15		B3117-352-000	THREAD TENSION POST NUT		イトチヨ*シナツト	2
16		B3118-352-000	THREAD TENSION SPRING		イトチヨ*シハ*ネ	1
17		B3126-012-000	TENSION DISC		イトチヨ*シウラ	2
18		B3119-352-000	THREAD TENSION POST		イトチヨ*シホ*	1
19		B3107-352-000	NEEDLE THREAD GUIDE		アンナイ イタ	1
20		WP-0612516-SD	WASHER 6.1X15.2X2.5		ヒラツ*カ*ネ 6.1X15.2X2.5	1
21		NS-6150310-SP	NUT 15/64-28		ロツカクナツト 15/64-28	1
22		B2745-774-00B	KNIFE 1-1/2"		メス 1-1/2	1
23		B2745-774-00A	KNIFE 1-3/8"		メス 1-3/8	1
24	001	D2902-762-T00	BAR TRIPPING SEGMENT 2T		カント*メカム	1
25	001	D9328-762-T00	GIMP GUIDE TRIPPING SEGMENT NO.1		シツヒモ キセツ*ンカンカム	1
26	001	D9329-762-T00	GIMP GUIDE TRIPPING SEGMENT NO.2		シツヒモ キセツ*ンカンカム	1
27		D9322-772-V00	GIMP GUIDE SHAFT CRANK PRESSER HOOK		シツヒモ アンナイシ*クウデ* オサエツ*ム	1
28		B1808-761-0AB	HOOK ASM.		カマ カセツ*ヨ* クミ	1
29		D3110-772-TA0	TENSION CONTROLLER ASM.		TV0* タ*イ2 イトチヨ*シ クミ	1
30		SS-8090670-SP	SCREW 9/64-40 L= 5.5		トメネシ* 9/64-40 L=5.5	(1)
31		B3110-771-000	TENSION POST SOCKET		イトチヨ*シホ* タ*イ	(1)
32		B3111-761-000	TENSION POST NO.3		イトチヨ*シホ*	(1)
33		B3112-761-000	THREAD TAKE-UP SPRING		イトトリハ*ネ	(1)
34		B3126-012-000	TENSION DISC		イトチヨ*シウラ	(2)
35		B3107-804-000	TENSION DISC PRESSER TUBE		イトチヨ*シウラ オサエ	(1)
36		B3129-012-A00	TENSION SPRING		イトチヨ*シハ*ネ A	(1)
37		B3120-125-000	TENSION DISC STOPPER		イトチヨ*シウラ カイテント*メ	(1)
38		B3119-771-000	TENSION NUT		イトチヨ*シナツト	(1)
39	002	D2901-772-V00	FEED CAM V		シユカム V	1
40	002	WP-0480856-SP	WASHER 4.8X8.4X0.8		ヒラツ*カ*ネ 4.8X8.4X0.8	16
41	002	D2902-762-V00	BAR TRIPPING SEGMENT 2V		カント*メカム	1
42	002	D9302-762-V00	GIMP GUIDE TRIPPING SEGMENT NO.2		シツヒモ キセツ*ンカンカム	1
43	002	SS-6111610-SP	SCREW 11/64-40 L=16		ヒラネシ* 11/64-40 L=16	8
44	002	D2904-762-V00	KNIFE TRIPPING SEGMENT (2V)		メス サト*カム	1
45	002	D9301-762-V00	GIMP GUIDE TRIPPING SEGMENT NO.1,4		シツヒモ キセツ*ンカンカム	2
46	002	D2903-762-V00	BAR TRIPPING SEGMENT 2V		カント*メカム	1
47	002	D9303-762-V00	GIMP GUIDE TRIPPING SEGMENT NO.3		シツヒモ キセツ*ンカンカム	1
48	002	D2907-762-V00	STOP TRIPPING SEGMENT (2V)		ソク* キリカエ カム	1
49	002	D2615-762-V00	LATCH (C)		フツク C	1
50	002	B2937-761-000	SPUR GEAR (345)		コーカン ハク*ルマ 345	1
51	002	B2936-761-000	SPUR GEAR (54)		コーカン ハク*ルマ 54	1
52	002	D1601-762-VA0	LENGTH REGULATING SHAFT CRANK ASM.		スノオク*リウデ* シタ クミ	1
53	002	SS-9151630-CP	SCREW 15/64-28 L=15.5		ロツカクホ*ルト 15/64-28	(1)
54	002	D9101-772-B00	HOOK TIMING GAUGE VB		カマ タイミンク*ケ*シ* VB	1

Note (注記) 001 ..... For LBH-784-T

Note (注記) 002 ..... For LBH-784-V

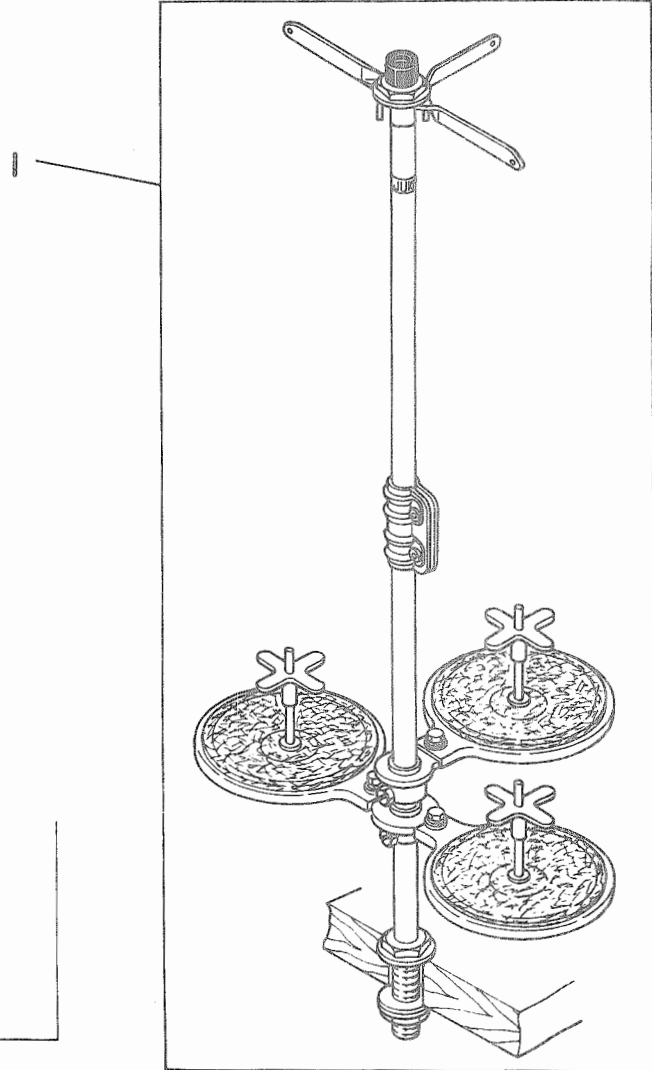
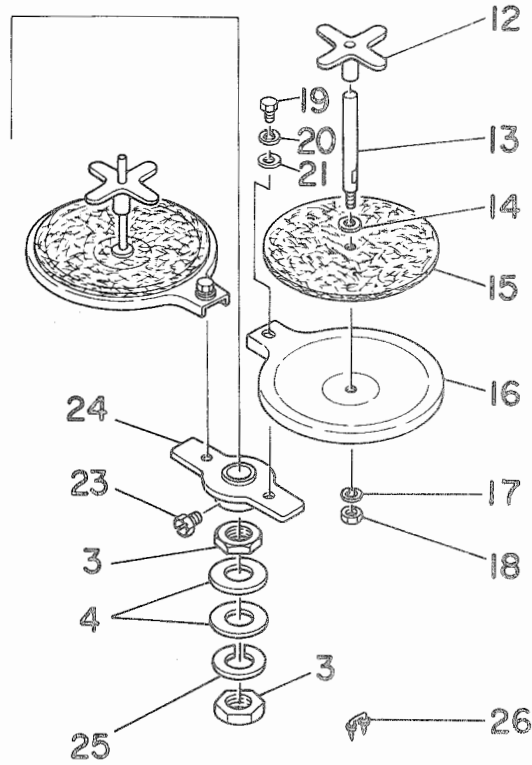
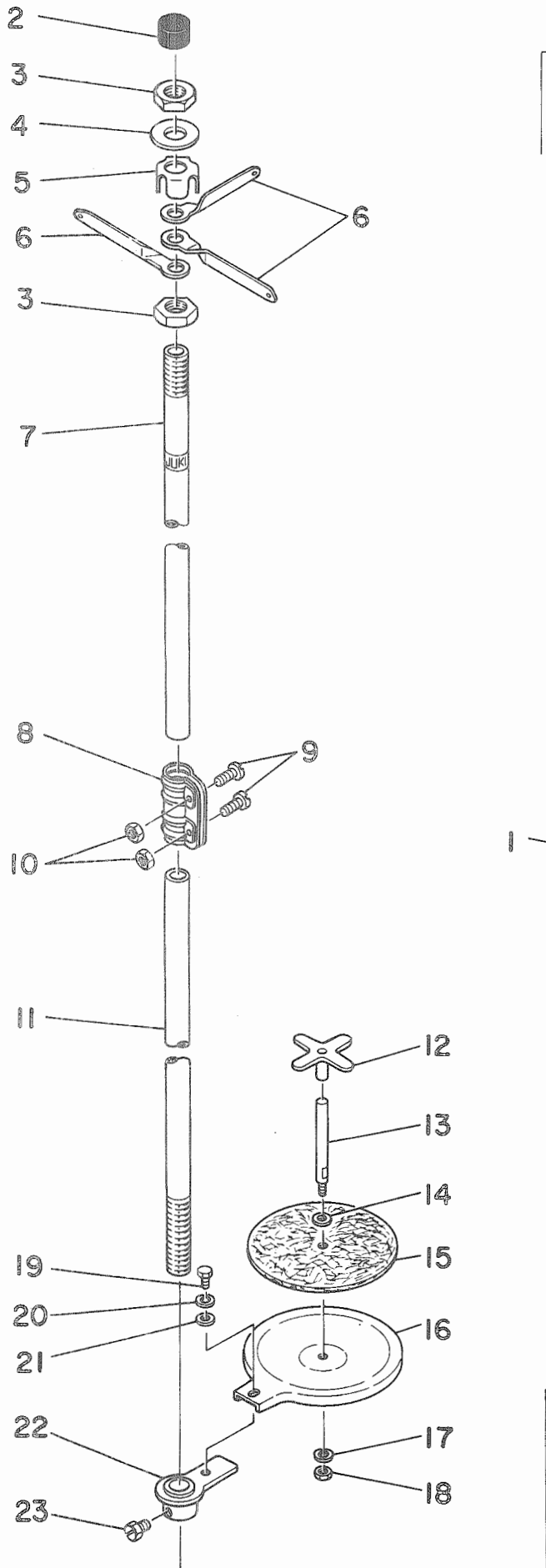
\*All parts other than above are same as those of model LBH-781.

LBH-784-T用

LBH-784-V用

上記以外の部品はLBH-781と同じです。

18. THREAD STAND COMPONENTS (FOR T & V) (SPECIAL ORDER PARTS)  
糸立装置関係(T, V用)(特別注文部品)



Ref. No.	Note 注記	Part No. 品番	Description	E. C. 変更年月	品名	Amt. Req. 数量
1		D3301-772-TA0	THREAD STAND ASM.		イトタテソーチ	1
2		B3311-704-000	SPOOL REST ROD RUBBER CAP		イトタテホ- ホココシ	(2)
3		NM-6160511-SE	NUT M16X1.5		ロツカクナツト M16X1.5 152	(4)
4		WP-1702600-S0	WASHER 17X30X2.6		ヒラサカネ 17X30X2.6	(3)
5		D3306-555-B00	THREAD GUIDE STOPPER PLATE		イトタテイトアンナイ トメイダ	(1)
6		B3307-704-000	THREAD GUIDE A		イトタテ イトアンナイ A	(1)
7		B3313-704-0A0	SPOOL REST ROD ASM., UPPER		イトタテホ- ウエ クミ	(1)
8		B3305-704-000-A	SPOOL REST ROD JOINT		イトタテホ- ツキチ	(1)
9		SM-6041410-SC	SCREW M4X0.7 L=14		ヒラコネシ M4X0.7 L=14	(2)
10		NM-6040000-SN	NUT M4		ロツカクナツト M4X0.7 157	(2)
11		B3301-704-000-A	SPOOL REST ROD, LOWER		イトタテホ- シダ	(1)
12		B3312-012-000	SPOOL RETAINER		イトマキ フレイトメ	(3)
13		B3305-012-000	SPOOL PIN		イトマキ ウケホ-	(3)
14		WP-0560860-SE	WASHER 5.6X12X0.8		ヒラサカネ 5.6X12X0.8	(3)
15		B3311-012-000	SPOOL REST CUSHION		イトマキウケサ	(3)
16		B3303-704-000	SPOOL REST		イトタテ ウケイダ	(3)
17		WS-0521010-KN	SPRING WASHER 5.2X8.2X1		ハネサカネ 5.2X8.2X1	(3)
18		NS-6120310-SP	NUT 3/16-28		ロツカクナツト 3/16-28	(3)
19		SM-9050813-SE	SCREW M5X0.8 L=8		ロツカクホ-ルト M5X0.8 L=8	(3)
20		WS-0521010-KN	SPRING WASHER 5.2X8.2X1		ハネサカネ 5.2X8.2X1	(3)
21		WP-0520656-SA	WASHER 5.2X9.5X0.6		ヒラサカネ 5.2X9.5X0.6	(3)
22		D3302-772-T00	SPOOL REST BRACKET		イトタテ ウケホイ	(1)
23		SM-9061080-SE	SCREW M6 L=10		ロツカクホ-ルト M6 L=10	(2)
24		D3302-555-B00	BRACKET		イトタテ ウケホイ	(1)
25		WS-1643202-KN	SPRING WASHER 16.4X26.6X3.2		ハネサカネ 16.4X26.6X3.2	(1)
26		MA0-1153200	STAPLE		コート ステツフル	(3)

NUMERICAL INDEX OF PARTS

索引

Part No. 品番	Page 頁	Ref. No.	Part No. 品番	Page 頁	Ref. No.	Part No. 品番	Page 頁	Ref. No.	Part No. 品番	Page 頁	Ref. No.
<b>EXCLUSIVE PARTS "B" 専用部品 "B"</b>			B2702-047-000	10	1	B3118-352-000	16	15	D1508-773-K00	14	26
B1113-761-000-A	6	1	B2702-047-S00	10	26	B3118-352-000	22	16	D1508-774-K00	18	11
B1113-761-000-A	14	1	B2702-047-S00	12	30	B3119-352-000	8	18	D1508-774-K00	20	6
B1113-761-000-A	20	49	B2702-047-S00	12	39	B3119-352-000	16	17	D1514-773-T00-A	6	7
B1423-761-0A0	4	41	B2702-047-S00	14	27	B3119-352-000	22	18	D1514-773-T00-A	14	7
B1423-761-0A0	12	31	B2745-774-00A	18	10	B3119-771-000	2	25	D1514-774-T00	20	7
B1511-772-0B0	2	60	B2745-774-00A	22	23	B3119-771-000	2	41	D1601-762-VA0	2	27
B1511-772-0B0	4	15	B2745-774-00B	18	9	B3119-771-000	4	14	D1601-762-VA0	4	28
B1511-772-0B0	4	33	B2745-774-00B	22	22	B3119-771-000	8	37	D1601-762-VA0	8	47
B1511-772-0B0	6	19	B2930-761-000	8	1	B3119-771-000	10	18	D1601-762-VA0	12	23
B1511-772-0B0	10	3	B2930-761-000	10	8	B3119-771-000	10	37	D1601-762-VA0	16	46
B1511-773-0B0	10	20	B2931-761-000	8	2	B3119-771-000	12	20	D1601-762-VA0	22	52
B1511-773-0B0	12	21	B2931-761-000	10	7	B3119-771-000	16	34	D1608-772-E00-A	4	34
B1511-773-0B0	12	33	B2936-761-000	22	51	B3119-771-000	18	30	D1608-773-E00	12	43
B1511-773-0B0	14	18	B2937-761-000	22	50	B3119-771-000	22	38	D1613-773-E00	4	37
B1511-774-0A0	20	19	B2938-761-000	12	28	B3120-125-000	2	24	D1613-773-E00	12	40
B1513-774-000	18	1	B2938-761-000	16	45	B3120-125-000	2	40	D2401-774-K00	18	31
B1513-774-000	20	2	B2939-761-000	12	27	B3120-125-000	4	13	D2401-774-K00	20	27
B1516-774-000	18	14	B2939-761-000	16	44	B3120-125-000	8	36	D2402-772-E00	4	36
B1516-774-000	20	75	B2944-761-000	4	4	B3120-125-000	10	17	D2402-772-E00	12	38
B1551-784-000	18	2	B2944-761-000	18	19	B3120-125-000	10	36	D2402-772-K00	2	2
B1552-782-000	2	61	B2944-761-000	22	1	B3120-125-000	12	19	D2402-772-K00	2	30
B1603-774-0A0	18	18	B2945-761-000	4	3	B3120-125-000	16	33	D2402-772-K00	4	17
B1603-774-0A0	20	55	B2945-761-000	18	20	B3120-125-000	18	29	D2402-772-K00	6	28
B1605-774-000	18	8	B2945-761-000	22	2	B3120-125-000	22	37	D2402-772-K00	10	5
B1605-774-000	20	58	B2948-761-000	10	24	B3126-012-000	2	21	D2402-772-K00	10	22
B1606-774-000	18	6	B2948-761-000	12	41	B3126-012-000	2	37	D2402-772-K00	14	49
B1606-774-000	20	56	B2948-761-000	16	1	B3126-012-000	4	10	D2402-774-K00	18	33
B1608-762-000	10	27	B2949-761-000	10	23	B3126-012-000	8	17	D2402-774-K00	20	29
B1608-762-000	12	25	B2949-761-000	12	42	B3126-012-000	8	33	D2615-762-V00	2	15
B1608-762-000	14	51	B2949-761-000	16	2	B3126-012-000	10	14	D2615-762-V00	4	26
B1608-772-000	2	58	B2952-761-000	2	4	B3126-012-000	10	33	D2615-762-V00	8	46
B1608-772-000	4	2	B2953-761-000	2	5	B3126-012-000	12	16	D2615-762-V00	12	10
B1608-772-000	8	26	B3107-352-000	8	19	B3126-012-000	16	16	D2615-762-V00	16	43
B1608-772-000	10	2	B3107-352-000	16	18	B3126-012-000	16	30	D2615-762-V00	22	49
B1608-774-000	18	17	B3107-352-000	22	19	B3126-012-000	18	26	D2901-772-E00	4	40
B1608-774-000	20	59	B3107-804-000	2	22	B3126-012-000	22	17	D2901-772-V00	2	8
B1609-774-000	18	3	B3107-804-000	2	38	B3126-012-000	22	34	D2901-772-V00	4	25
B1609-774-000	20	76	B3107-804-000	4	11	B3129-012-A00	2	23	D2901-772-V00	8	44
B1611-774-0A0	18	15	B3107-804-000	8	34	B3129-012-A00	2	39	D2901-772-V00	12	8
B1611-774-0A0	20	69	B3107-804-000	10	15	B3129-012-A00	8	35	D2901-772-V00	16	41
B1612-774-000	18	13	B3107-804-000	10	34	B3129-012-A00	10	16	D2901-772-V00	22	39
B1613-774-000	18	12	B3107-804-000	12	17	B3129-012-A00	10	35	D2901-773-E00	12	37
B1613-774-000	20	77	B3107-804-000	16	31	B3129-012-A00	12	18	D2902-762-T00	8	27
B1808-761-0AB	2	3	B3107-804-000	18	27	B3129-012-A00	16	32	D2902-762-T00	16	21
B1808-761-0AB	2	31	B3107-804-000	22	35	B3129-012-A00	18	28	D2902-762-T00	22	24
B1808-761-0AB	4	31	B3110-771-000	2	18	B3129-012-A00	22	36	D2902-762-V00	2	13
B1808-761-0AB	8	23	B3110-771-000	2	34	B3129-012-A00	4	12	D2902-762-V00	4	18
B1808-761-0AB	10	6	B3110-771-000	4	7	B3301-704-000-A	24	11	D2902-762-V00	8	38
B1808-761-0AB	10	25	B3110-771-000	8	30	B3303-704-000	24	16	D2902-762-V00	12	1
B1808-761-0AB	12	29	B3110-771-000	10	11	B3305-012-000	24	13	D2902-762-V00	16	35
B1808-761-0AB	14	48	B3110-771-000	10	30	B3305-704-000-A	24	8	D2902-762-V00	22	41
B1808-761-0AB	18	4	B3110-771-000	12	13	B3307-704-000	24	6	D2903-762-V00	2	9
B1808-761-0AB	22	28	B3110-771-000	16	27	B3311-012-000	24	15	D2903-762-V00	4	22
B2009-761-000	6	15	B3110-771-000	18	23	B3311-704-000	24	2	D2903-762-V00	8	42
B2009-761-000	14	16	B3110-771-000	22	31	B3312-012-000	24	12	D2903-762-V00	12	5
B2009-761-000	20	16	B3111-761-000	2	19	B3313-704-0A0	24	7	D2903-762-V00	16	39
B2037-372-000	6	52	B3111-761-000	2	35	B7258-781-000	2	48	D2903-762-V00	22	46
B2037-372-000	14	55	B3111-761-000	4	8	B7258-781-000	2	53	D2903-772-E00	4	38
B2037-372-000	20	68	B3111-761-000	8	31	B7259-781-000	2	49	D2903-773-E00	12	35
B2039-373-000	6	6	B3111-761-000	10	12	B7259-781-000	2	54	D2904-762-V00	2	11
B2039-373-000	14	6	B3111-761-000	10	31	<b>EXCLUSIVE PARTS "D" 専用部品 "D"</b>					
B2039-373-000	20	1	B3111-761-000	12	14	D1129-772-T00	8	10	D2904-762-V00	8	40
B2401-774-0A0	18	34	B3111-761-000	16	28	D1129-772-T00	16	24	D2904-762-V00	12	3
B2401-774-0A0	20	30	B3111-761-000	18	24	D1129-772-T00	22	8	D2904-762-V00	16	37
B2404-771-000	18	41	B3112-761-000	22	32	D1508-771-K0B	2	43	D2904-762-V00	22	44
B2404-771-000	20	37	B3112-761-000	2	20	D1508-771-K0F	2	46	D2904-772-E00	4	39
B2405-771-000	18	39	B3112-761-000	2	36	D1508-771-K0H	2	47	D2904-772-E00	12	36
B2405-771-000	20	35	B3112-761-000	4	9	D1508-771-K0E	2	45	D2905-761-D00	2	10
B2406-771-0A0	18	35	B3112-761-000	8	32	D1508-771-K0G	2	46	D2905-761-D00	4	21
B2406-771-0A0	20	31	B3112-761-000	10	13	D1508-771-K0I	2	47	D2905-761-D00	12	4
B2408-771-000-A	18	37	B3112-761-000	10	32	D1508-771-K0J	2	1	D2905-771-P00	2	52
B2408-771-000-A	20	33	B3112-761-000	12	15	D1508-771-K0K	2	29	D2905-771-P00	2	59
B2413-761-000	8	3	B3112-761-000	16	29	D1508-772-E00	4	32	D2906-761-D00	2	6
B2413-761-000	16	3	B3112-761-000	18	25	D1508-772-K00	4	16	D2906-761-D00	4	23
B2413-761-000	22	3	B3112-761-000	22	33	D1508-772-K00	6	27	D2906-761-D00	12	6
B2702-047-Q00	2	57	B3117-352-000	8	15	D1508-772-K00	10	4	D2907-762-V00	2	14
B2702-047-Q00	4	1	B3117-352-000	16	14	D1508-773-E00	12	34	D2907-762-V00	4	27
B2702-047-Q00	6	35	B3117-352-000	22	15	D1508-773-K00	10	21	D2907-762-V00	8	45
B2702-047-Q00	8	22	B3118-352-000	8	16	D1508-773-K00	12	22	D2907-762-V00	12	9

Part No. 品番	Page 頁	Ref. No.	Part No. 品番	Page 頁	Ref. No.	Part No. 品番	Page 頁	Ref. No.	Part No. 品番	Page 頁	Ref. No.
D2907-762-V00	16	42	D9317-762-T00	20	42	NS-6680410-SP	16	7	SS-8150750-SP	14	14
D2907-762-V00	22	43	D9318-762-T00	6	30	NS-6680410-SP	22	4	SS-8150750-SP	20	13
D2908-761-D00	2	7	D9318-762-T00	14	28	NS-6700420-SP	8	11	SS-8151160-SP	6	17
D2908-761-D00	4	24	D9318-762-T00	20	40	NS-6700420-SP	16	13	SS-8151160-SP	14	15
D2908-761-D00	12	7	D9319-762-T00	6	10	NS-6700420-SP	22	9	SS-8151160-SP	20	14
D3110-772-TA0	2	16	D9319-762-T00	14	10				SS-8661030-SP	8	12
D3110-772-TA0	2	32	D9319-762-T00	20	11	PIN		ピン	SS-8661030-SP	16	11
D3110-772-TA0	4	5	D9321-772-T00	6	12	PS-0200102-KH	6	55	SS-8661030-SP	22	10
D3110-772-TA0	8	28	D9321-772-T00	14	12	PS-0200102-KH	14	58	SS-9111010-SP	6	45
D3110-772-TA0	10	9	D9321-772-T00	20	17	PS-0200102-KH	20	74	SS-9111010-SP	14	38
D3110-772-TA0	10	28	D9322-772-T00-A	6	11				SS-9111010-SP	20	52
D3110-772-TA0	12	11	D9322-772-T00-A	14	11	HINGE SCREW		段ネジ	SS-9151630-CP	2	28
D3110-772-TA0	16	25	D9322-772-T00-A	20	8	SD-0640751-SP	6	32	SS-9151630-CP	4	29
D3110-772-TA0	18	21	D9322-772-V00	6	29	SD-0640751-SP	14	41	SS-9151630-CP	8	48
D3110-772-TA0	22	29	D9322-772-V00	14	50	SD-0640751-SP	20	67	SS-9151630-CP	12	24
D3301-772-TA0	24	1	D9322-772-V00	22	27	SD-0870401-SP	18	7	SS-9151630-CP	16	47
D3302-555-B00	24	24	D9322-773-T00	6	3	SD-0870401-SP	20	57	SS-9151630-CP	22	53
D3302-555-B00	24	22	D9322-773-T00	14	3						
D3306-555-B00	24	5	D9322-774-T00	20	18	SCREW		ネジ	WASHER		座金
D9101-771-K00	2	26	D9323-773-T00	6	4	SM-6041410-SC	24	9	WP-0250516-SD	6	23
D9101-771-K00	2	42	D9323-773-T00	14	4	SM-9050813-SE	24	19	WP-0250516-SD	14	22
D9101-771-K00	4	30	D9323-774-T00	20	4	SM-9061080-SE	24	23	WP-0250516-SD	20	23
D9101-771-K00	8	8	D9324-773-T00	6	43	SS-2090530-SP	18	32	WP-0451016-SP	18	42
D9101-771-K00	10	12	D9324-773-T00	14	40	SS-2090530-SP	20	28	WP-0451016-SP	20	38
D9101-771-K00	10	38	D9324-774-T00	20	50	SS-4080310-SP	18	38	WP-0480856-SP	6	38
D9101-771-K00	16	5	D9328-762-T00	8	26	SS-4080310-SP	20	34	WP-0480856-SP	6	44
D9101-771-K00	18	5	D9328-762-T00	16	22	SS-5060410-SP	6	24	WP-0480856-SP	6	54
D9101-771-K00	22	14	D9328-762-T00	22	25	SS-5060410-SP	14	23	WP-0480856-SP	14	8
D9101-772-B00	22	54	D9329-762-T00	8	25	SS-5090320-SP	20	24	WP-0480856-SP	14	39
D9101-772-K00	12	26	D9329-762-T00	16	23	SS-5090320-SP	18	36	WP-0480856-SP	14	57
D9301-762-V00	8	41	D9329-762-T00	22	26	SS-5090320-SP	20	32	WP-0480856-SP	20	9
D9301-762-V00	16	38	D9330-762-T00-A	16	12	SS-5090320-SP	20	39	WP-0480856-SP	20	51
D9301-762-V00	22	45	D9330-762-T00-A	22	12	SS-6060410-SP	20	26	WP-0480856-SP	20	73
D9301-772-TA0	6	36	D9331-762-T00	8	13	SS-6060410-TP	6	26	WP-0480856-SP	22	40
D9301-772-TA0	14	37	D9331-762-T00	16	10	SS-6060410-TP	14	25	WP-0520656-SA	24	21
D9301-772-TA0	20	72	D9331-762-T00	22	11	SS-6090440-SP	18	40	WP-0560860-SE	24	14
D9302-762-T00	6	37	D9332-762-T00	8	5	SS-6090440-SP	20	36	WP-0612516-SD	8	20
D9302-762-T00	14	36	D9332-762-T00	16	9	SS-6090510-SP	6	47	WP-0612516-SD	16	19
D9302-762-T00	20	48	D9332-762-T00	22	13	SS-6090510-SP	14	47	WP-0612516-SD	22	20
D9302-762-V00	2	12	D9333-762-T00	8	7	SS-6090510-SP	20	54	WP-1002066-SZ	6	31
D9302-762-V00	4	19	D9333-762-T00	8	14	SS-6111110-SP	6	5	WP-1002066-SZ	14	29
D9302-762-V00	8	39	D9333-762-T00	16	8	SS-6111110-SP	14	5	WP-1002066-SZ	20	41
D9302-762-V00	12	2	D9333-762-T00	22	7	SS-6111110-SP	20	5	WP-1702600-S0	24	4
D9302-762-V00	16	36	D9334-762-T00	8	9	SS-6111610-SP	22	43	WS-0521010-KN	24	17
D9302-762-V00	22	42	D9334-762-T00	16	6	SS-6121210-SP	4	42	WS-0521010-KN	24	20
D9303-762-T00	6	34	D9334-762-T00	22	6	SS-6121210-SP	12	32	WS-1643202-KN	24	25
D9303-762-T00	14	33	D9335-762-TA0	6	20	SS-6151440-SP	18	16			
D9303-762-T00	20	45	D9335-762-TA0	14	19	SS-6151440-SP	20	70			
D9303-762-V00	8	43	D9335-762-TA0	20	20	SS-6622112-TP	6	9			
D9303-762-V00	16	40	D9335-762-TA0	6	21	SS-6622112-TP	14	9			
D9303-762-V00	22	47	D9335-762-T00	14	20	SS-6622112-TP	20	10			
D9307-762-T00	6	42	D9335-762-T00	20	21	SS-7060310-SP	6	25			
D9307-762-T00	14	52	D9336-762-T00	6	22	SS-7060310-SP	14	24			
D9307-762-T00	20	61	D9336-762-T00	14	21	SS-7060310-SP	20	25			
D9308-762-T00	6	40	D9336-762-T00	20	22	SS-7090520-SL	8	6			
D9308-762-T00	14	54				SS-7090520-SL	16	4			
D9308-762-T00	20	63	EXCLUSIVE PARTS "M" 専用部品 *M*			SS-7090520-SL	22	5			
D9309-762-T00	6	41	MA0-11532000	24	26	SS-7110710-SP	6	50			
D9309-762-T00	14	53	MA0-91003000	6	2	SS-7110710-SP	20	65			
D9309-762-T00	20	62	MA0-91003000	14	2	SS-7110740-TP	6	38			
D9310-772-T00	6	18	MA0-91003000	20	3	SS-7110740-TP	14	35			
D9310-772-T00	14	17	MTJ-VM004100	2	51	SS-7110740-TP	20	46			
D9310-772-T00	20	15	MTJ-VM004100	2	56	SS-7110910-SP	6	51			
D9311-772-TA0	6	16	MTJ-VM004200	2	50	SS-7110910-SP	14	44			
D9311-772-TA0	14	32	MTJ-VM004200	2	55	SS-7110910-SP	20	66			
D9311-772-TA0	20	44				SS-7110910-TP	14	43			
D9313-762-TA0	6	42	NUT		ナット	SS-8090670-SP	2	17			
D9313-762-TA0	14	42	NM-6040000-SN	24	10	SS-8090670-SP	2	33			
D9313-774-TA0	20	64	NM-6160511-SE	24	2	SS-8090670-SP	4	6			
D9314-762-T00	6	48	NS-6110420-SP	6	35	SS-8090670-SP	8	29			
D9314-762-T00	14	45	NS-6110420-SP	14	34	SS-8090670-SP	10	10			
D9314-762-T00	20	60	NS-6110420-SP	20	47	SS-8090670-SP	10	29			
D9315-762-T00	6	46	NS-6120310-SP	6	53	SS-8090670-SP	12	12			
D9315-762-T00	14	46	NS-6120310-SP	14	56	SS-8090670-SP	16	26			
D9315-762-T00	20	53	NS-6120310-SP	20	71	SS-8090670-SP	18	22			
D9316-762-T00	6	33	NS-6120310-SP	24	18	SS-8090670-SP	22	30			
D9316-762-T00	14	31	NS-6120310-SP	8	21	SS-8150410-SP	6	13			
D9316-762-T00	20	43	NS-6150310-SP	16	20	SS-8150410-SP	14	13			
D9317-762-T00	6	32	NS-6680410-SP	22	21	SS-8150410-SP	20	12			
D9317-762-T00	14	30				SS-8150750-SP	6	14			



東京重機工業株式会社

本 社・東京都清和市国領町 8 の 2 の 1 TEL: 486-1111 (大代)  
〒162

Printed in Japan