

JUKI

**High-Speed, 1-Needle, Zigzag Lockstitch Machine
with an Automatic Thread Trimmer**

高速一本針本縫千鳥縫ミシン（自動糸切り装置付き）

LZ-2280

Series

PARTS LIST



HOW TO MAKE USE OF THIS PARTS LIST

パーツリストの見方

1. The part numbers of parts shown in the figure indicate the corresponding numbers (Ref. No.) shown by the Index.
 図に示された部品の品番は、図にふられているNo.(Ref.No.)に対応するインデックスによって、その品番わかります

2. Explanation of codes
 記号の説明

1) Codes on the "Note" column
 "注記" 欄の記号

- ① * means this part is changed from the previous parts list.
 前回のパーツリストに対して今回変更された部品を意味します
- ② #01 refer to the "Note" explanation at bottom of page.
 #01 はページ下の"注記"の説明を参照して下さい

2) Codes on the "E.C. (Engineering change)" column
 "変更年月" 欄の記号

- ① A.10/83 Added from October, 1983
 1983年10月より追加された
- ② D.10/83 Obsolete from October, 1983
 1983年10月より削除された

③ When previous parts (Obsolete part) and new parts (Added parts) are not interchangeable with each other:
 部品の互換性がない変更の場合

In this case, even obsolete part (D.) can be ordered with the obsolete part number, so select the parts with changed dates and place your orders
 この場合は削除(D)された品番でもご注文できますから、変更年月により、いずれかの部品を選択してご注文下さい

Example (例)

Ref. No.	Note	Part No.	Description	E.C.	品名	Amt Req
	注記	品番		変更年月		数量
1	*	B1401-100-000	Needle bar			
1-1	*	B1401-100-000-A	Needle bar	D.10/83	ハリホー	
2	*	B1105-200-000	Frame cover	A.10/83	ハリホー	1
		B1105-300-000	Frame cover	D.10/83	B1105-300-000	
				A.10/83	フレームカバー	1

④ In case when previous parts and new part are interchangeable with each other
 部品の互換性がある場合の変更

In this case the new part number is replaced on the "品名 (Japanese)" column of the previous parts, so please order by the new part number
 この場合は、旧部品の和文品名欄にそれにかわる新しい品番が記入してありますので、新しい品番でご注文下さい

⑤ C.10/83

1	*	B1105-500-000	Frame cover	C.10/83	B1105-600-000	1
		Correct No. 正しい品番			Wrong No. 誤り品番	

Please order by the correct part number.
 正しい品番でご注文下さい

⑥ M.10/83 The amount required is changed from October, 1983
 The new amount required is shown in the "Amt. Req" column
 1983年10月より数量が変更になった。この場合数量欄には新しい数量が表示してあります

3) Codes on the "Amt. Req." column
 "数量" 欄の記号

- ① 2 Indicates amount required is 2.
 数量、2個を表わします
- ② 2.0 Indicates length in meters. (unit is meter)
 長さ、2メートルを表わします (単位はメートルです)
- ③ - Indicates parts obsolete from the parts list.
 このパーツリストから削除された部品です
- ④ (1) Indicates sub parts which construct the assembly part.
 Assembly part is shown as "asm." and クミ in Japanese, in the "Description" column.
 組部品を構成している子部品を表わします。組部品は品名欄に英文で "asm." 和文でクミと表示してあります

When Ordering The Spare Parts:

In order to ensure that we deliver the correct parts to you, please clearly state when ordering the corresponding PART NUMBER (ex. B1109-012-A00) and also the PARTS LIST NUMBER (ex. 0010-01, given at the bottom right of the cover) or the MACHINE SERIAL NUMBER, because there are some parts which have been changed.

補用部品注文の際のご注意

このパーツリストに記載されている補用部品をご注文の際は、部品の番号(例えば、B1109-012-A00)でご注文下さい。合わせて、ご覧のパーツリストの管理番号(表紙右下、例えば、No0010-01)又は、機械番号をご連絡頂ければ幸いです。又、改良のため部品の一部が変更になる場合がありますのでご了承下さい。

CONTENTS

目 次

1. MACHINE FRAME & MISCELLANEOUS COMPONENTS (1).....	1
頭部・外装関係 (1)	
2. MACHINE FRAME & MISCELLANEOUS COMPONENTS (2).....	3
頭部・外装関係 (2)	
3. MAIN SHAFT・NEEDLE BAR COMPONENTS	5
上軸・針棒関係	
4. NEEDLE VIBRATOR & ADJUSTMENT COMPONENTS (1).....	7
針振り調節関係 (1)	
5. NEEDLE VIBRATOR & ADJUSTMENT COMPONENTS (2).....	9
針振り調節関係 (2)	
6. PRESSER BAR & FEED REGULATOR COMPONENTS	11
押さえ棒・送り調節関係	
7. FEED MECHANISM & CONDENSE COMPONENTS	13
送り機構・コンデンス装置関係	
8. FEED MECHANISM COMPONENTS	15
送り関係	
9. HOOK DRIVING SHAFT & HOOK COMPONENTS	17
下軸・釜関係	
10. LUBRICATION COMPONENTS	19
給油関係	
11. THREAD TRIMMER MECHANISMUCT COMPONENTS (FOR LZ-2280-7)	21
糸切り関係 (LZ-2280-7 専用部品)	
12. UPPER THREAD FEEDER COMPONENTS (FOR LZ-2280-7)	23
上糸繰り出し装置関係 (LZ-2280-7 専用部品)	
13. AUTOMATIC REVERSE FEED MECHANISMUCT COMPONENTS (FOR LZ-2280-7)	25
自動逆送り関係 (LZ-2280-7 専用部品)	
14. WIPER MECHANISMUCT COMPONENTS (FOR LZ-2280-7)	27
ワイパー関係 (LZ-2280-7 専用部品)	
15. THREAD STAND COMPONENTS (1).....	29
糸立て装置関係 (1)	

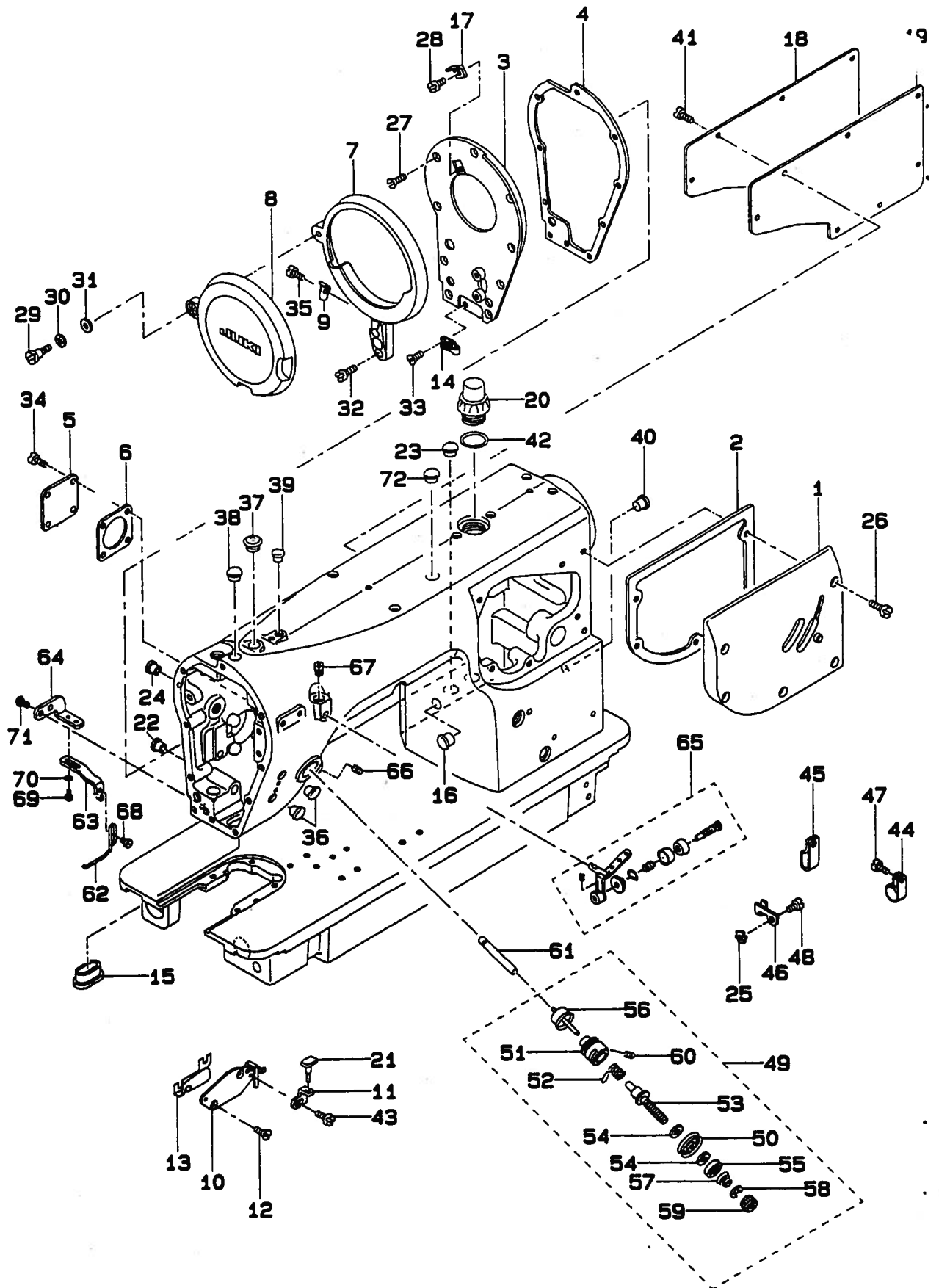
CONTENTS

目 次

16. THREAD STAND COMPONENTS(2).....	30
糸立て装置関係 (2)	
17. BELT COVER COMPONENTS	31
ベルトカバー関係	
18. OIL RESERVOIR & KNEE LIFTER COMPONENTS	32
油溜・膝上げ関係	
19. TABLE COMPONENTS	33
脚卓関係	
20. ACCESSORIE PART COMPONENTS	35
付属品関係	
21. EXCLUSIVE PARTS FOR LZ-2286	37
L Z - 2 2 8 6 専用部品	
22. EXCLUSIVE PARTS FOR LZ-2285(1)	39
L Z - 2 2 8 5 専用部品 (1)	
23. EXCLUSIVE PARTS FOR LZ-2285(2)	41
L Z - 2 2 8 5 専用部品 (2)	
24. EXCLUSIVE PARTS FOR LZ-2287	43
L Z - 2 2 8 7 専用部品	
NUMERICAL INDEX OF PARTS	45
索引	

1. MACHINE FRAME & MISCELLANEOUS COMPONENTS (1)

頭部・外装関係 (1)



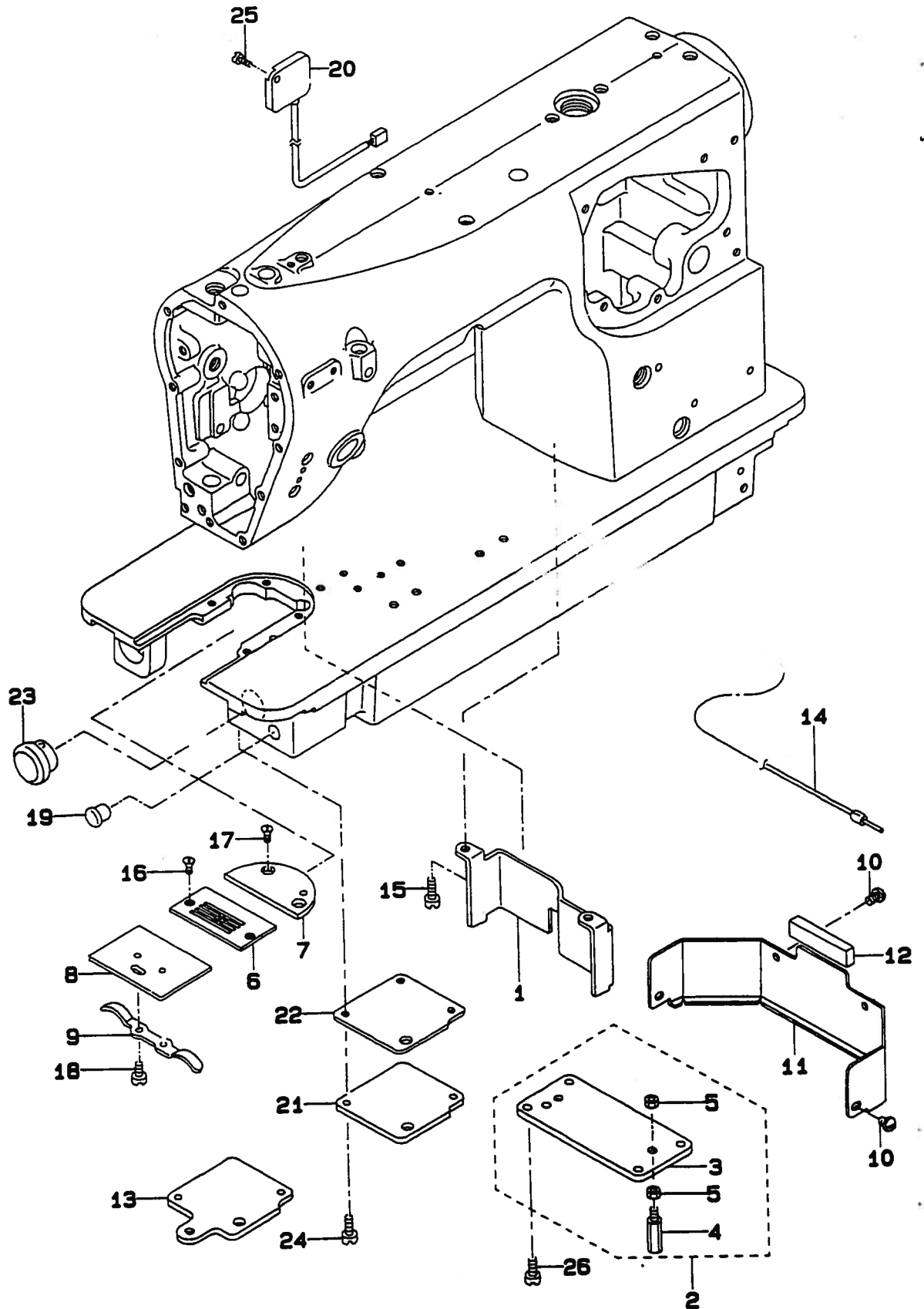
REF. NO	NOTE	PART NO.	DESCRIPTION	ヒンメイ	AMT.
1		225-01159	ARM SIDE COVER COMPL.	アーム ソクメンカハ (ケツコウ)	1
2		225-01209	GASKET	アーム ソクメンカハ ハッキン	(1)
3		225-01357	FACE PLATE COMPL.	メンイタ (ケツコウ)	1
4		225-01506	GASKET	メンイタ ハッキン	1
5		225-01605	TENSION RELEASE WINDOW PLATE	イトユルメ マトイタ	1
6		225-01704	GASKET	イトユルメ マトイタ ハッキン	1
7		225-02009	BALANCE COVER BASE	デンヒンカハ タイ	1
8		225-02108	BALANCE COVER	デンヒンカハ	1
9		225-02207	SPRING	デンヒンカハ ストップ ハネ	1
10		225-02603	BALANCE THREAD GUIDE	デンヒン イトアンナイ A	1
11		225-02702	SPRING GUARD	イトトリハネ カート	1
12		225-02801	SCREW	デンヒン イトアンナイ トメネジ	2
13		225-02900	BALANCE THREAD GUIDE COVER	デンヒン イトアンナイカハ	1
14		225-03007	BALANCE THREAD GUIDE B	デンヒン イトアンナイ B	1
15		100-00206	ARM OIL SHIELD	アーム アブラホシ	1
16		TA-1050604-RO	RUBBER PLUG	トメセン D=10.5 L=5.5	1
17		100-01709	TAKE-UP THREAD CUTTER	デンヒンメス	1
18		110-70901	SIDE PLATE	マトイタ	1
19		110-00619	GASKET	マトイタ ハッキン	1
20		110-46604	OIL SIGHT WINDOW	アブラマト	1
21		110-43601	RUBBER STOPPER	ストップ ハネ	1
22		TA-0800504-RO	PLUG D=8 L=4.5	トメセン D=8X4.5	1
23		TA-1050604-RO	RUBBER PLUG	トメセン D=10.5 L=5.5	2
24		TA-0750404-RO	PLUG D=7.5 L=3.5	トメセン D=7.5 L=3.5	1
25	#01	WT-0530002-KS	TOOTHED WASHER	ハツキガネ A5.3	1
26		SS-4121415-SP	SCREW 3/16-28 L=14	ナネネジ 3/16-28 L=14	5
27		SS-1110840-SP	SCREW 11/64-40 L=8	チラネジ 11/64-40 L=8	9
28		SS-7080410-SP	SCREW 1/8-44 L= 3.8	マルヒラネジ 1/8-44 L=3.8	1
29		SD-0640751-SP	HINGE SCREW D= 6.35 H= 7.5	タネネジ D=6.35 H=7.5	1
30		WZ-0641510-KP	WAVED WASHER 6.4X11X0.3	ナミガネ 6.4X11X0.3	1
31		WP-0651056-SD	WASHER 6.5X11X1	ヒラネジ 6.5X11X1	1
32		SS-4110915-SP	SCREW 11/64-40 L=9	ナネネジ 11/64-40 L=9	2
33		SS-2090710-SP	SCREW 9/64-40 L=7	マルチラネジ 9/64-40 L=7	1
34		SS-4120615-SP	SCREW 3/16-28 L=6	ナネネジ 3/16-28 L=6	4
35		SS-6120620-TP	SCREW	ヒラネジ	1
36		TA-0900707-RO	RUBBER PLUG	トメセン	2
37		TA-1250705-RO	RUBBER PLUG	トメセン	1
38		TA-1100604-RO	PLUG	トメセン D=11 L=6	1
39		TA-0750704-RO	RUBBER PLUG	トメセン	1
40		TA-0750704-RO	RUBBER PLUG	トメセン	1
41		SS-4121015-SP	SCREW 3/16-28 L=10	ナネネジ 3/16-28 L=10	8
42		RO-1952401-00	RUBBER RING	オリソク	1
43		SS-5090420-SP	SCREW 9/64-40 L=3.5	トラスネジ 9/64-40 L=3.5	1
44	#01	EA-9502B02-00	CABLE CLIP C	ケーブル クリップ C	1
45	#01	D2112-555-B00	CORD HOLDER, LARGE	コード トメカナク A	2
46	#01	110-30301	CABLE HOLDER	コード トメカナク	1
47	#01	SS-4121015-SP	SCREW 3/16-28 L=10	ナネネジ 3/16-28 L=10	1
48	#01	SS-4121015-SP	SCREW 3/16-28 L=10	ナネネジ 3/16-28 L=10	1
49		225-28053	THREAD TENSION ASM.	イトチヨウシ (クミ)	1
50		225-28350	THREAD TENSION DISK COMPL.	イトチヨウシカラ (ケツコウ)	(1)
51		225-28152	THREAD TENSION ROD ASM.	イトチヨウシホウタイ (クミ)	(1)
52		100-06104	TAKE-UP SPRING	イトトリハネ	(1)
53		100-05650	TENSION POST ASM.	イトチヨウシホウ クミ	(1)
54		100-05916	FELT	イトチヨウシカラ フェルト	(2)
55		100-06005	TENSION DISC HOLDER	イトチヨウシカラ オサエ	(1)
56		100-07854	TENSION RELEASE PIN ASM.	イトユルメ ホシヨビ	(1)
57		B3129-012-A00	TENSION SPRING	イトチヨウシホウ A	(1)
58		B3120-125-000	ROTATING STOPPER	イトチヨウシカラ カイデント	(1)
59		B3116-125-000	TENSION NUT	イトチヨウシ ナット	(1)
60		SS-8090670-SP	SCREW 9/64-40 L= 5.5	トメネジ 9/64-40 L=5.5	(1)
61		225-28608	THREAD RELEASE PIN SUPPORT	イトユルメ ホシヨビ	1
62		225-29002	SUPPORT BALANCE	ホシヨビデンヒン	1
63		225-29101	SUPPORT BALANCE BASE	ホシヨビデンヒンタイ	1
64		225-29200	MOUNTING BASE	ホシヨビデンヒン トリツケトタイ	1
65		100-05353	PRE-TENSION CONTROLLER ASM.	プリテンション クミ	1
66		SS-8110750-SP	SCREW 11/64-40 L= 6.5	トメネジ 11/64-40 L=6.5	1
67		SS-4110715-SP	SCREW 11/64-40 L=7	ナネネジ 11/64-40 L=7	1
68		SS-6090540-SP	SCREW 9/64-40 L= 5.0	ヒラネジ 9/64-40 L=5	1
69		SS-6580612-TP	SCREW 1/8-40 L=6.3	ロウカクアホネルト 1/8-40 L=6.3	2
70		WP-0330500-OE	WASHER 3.3X6X0.5	ヒラネジ 3.3X6X0.5	2
71		SS-4110915-SP	SCREW 11/64-40 L=9	ナネネジ 11/64-40 L=9	2
72		TA-1250705-RO	RUBBER PLUG	トメセン	1

Note (注記) #01... FOR LZ-2280-7, LZ-2286-7

LZ-2280-7, LZ-2286-7 用

2. MACHINE FRAME & MISCELLANEOUS COMPONENTS (2)

頭部・外装関係 (2)



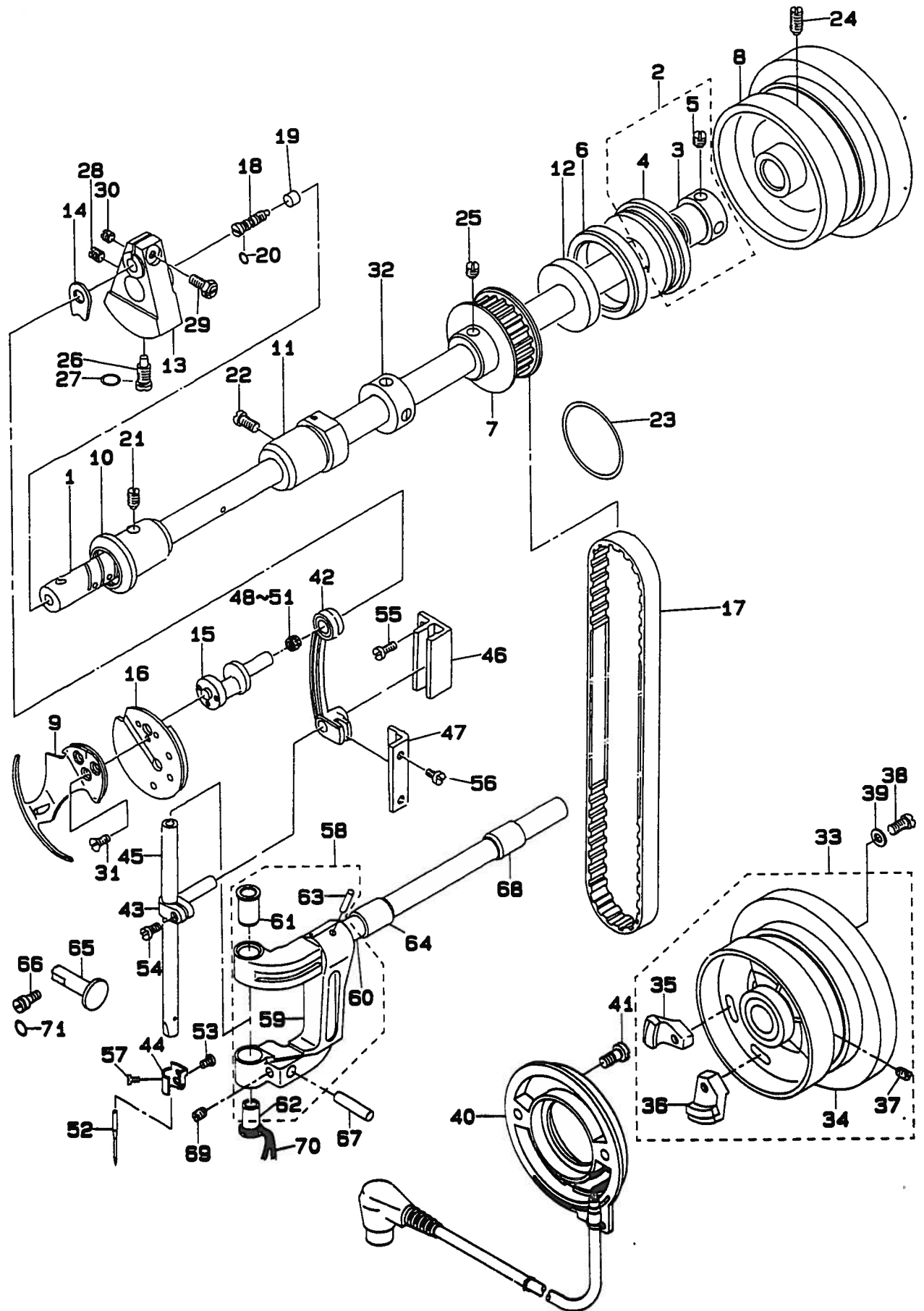
REF.NO	NOTE	PART NO.	DESCRIPTION	ヒ ン メ イ	AMT.
1		225-01803	SUPPORT PLATE	ハットシジハン	1
2		225-01951	HELICAL GEAR BOX COVER ASM.	クトウハクマ ハコフタ(クミ)	1
3		225-01902	HELICAL GEAR BOX COVER	クトウ ハクマフタ	(1)
4		101-00410	BED SCREW STUD	ハットシチユウ	(2)
5		NS-6700320-SP	NUT 5/16-24	ロツコクナツト 5/16-24	(4)
6		225-45008	FEEDER	オクリ	1
7		100-04208	BED PLATE	ハンケツイタ	1
8		100-04307	BED SLIDE	スアリイタ	1
9		110-01609	BED SLIDE SPRING	スアリイタ ハネ	1
10		SS-4110515-SP	SCREW 11/64-40 L=5	ナネジ 11/64-40 L=5	2
11		100-37307	OIL SHIELD PLATE	エホハン	1
12		100-37406	OIL SHIELD RUBBER	エホハン コムサ	1
13	#01	225-52400	HELICAL BEVEL GEAR BOX COVER	カチハクマ ハコフタ	1
14	#01	110-44504	GROUND WIRE ASM.	アース コート クミ	1
15		SS-4111215-SP	SCREW 11/64-40 L=12	ナネジ 11/64-40 L=12	2
16		SS-2090820-TP	SCREW 9/64-40 L=8	マルチラネジ 9/64-40 L=8	2
17		SS-2090820-TP	SCREW 9/64-40 L=8	マルチラネジ 9/64-40 L=8	2
18		SS-6060210-SP	SCREW 3/32-56 L= 1.9	ヒラネジ 3/32-56 L=1.9	2
19		TA-0950806-RO	RUBBER PLUG	トメセン	1
20	#02	M6094-350-AAL	PUMP BASE	テイクウハツクALクミ	1
21		100-31805	HELICAL BEVEL GEAR BOX COVER	カチハクマ ハコフタ	1
22		100-31904	GASKET	カチハクマ ハコフ ハツキン	1
23		100-32001	NYLON CAP	カチハクマ ハコフ キヤツフ	1
24		SS-4110915-SP	SCREW 11/64-40 L=9	ナネジ 11/64-40 L=9	3
25	#01	SS-4121015-SP	SCREW 3/16-28 L=10	ナネジ 3/16-28 L=10	1
26		SS-4110915-SP	SCREW 11/64-40 L=9	ナネジ 11/64-40 L=9	4

Note (注記) #01...FOR LZ-2280-7,LZ-2286-7
#02...FOR LZ-2280-7

LZ-2280-7,LZ-2286-7 用
LZ-2280-7 用

3. MAIN SHAFT • NEEDLE BAR COMPONENTS

上軸・針棒関係



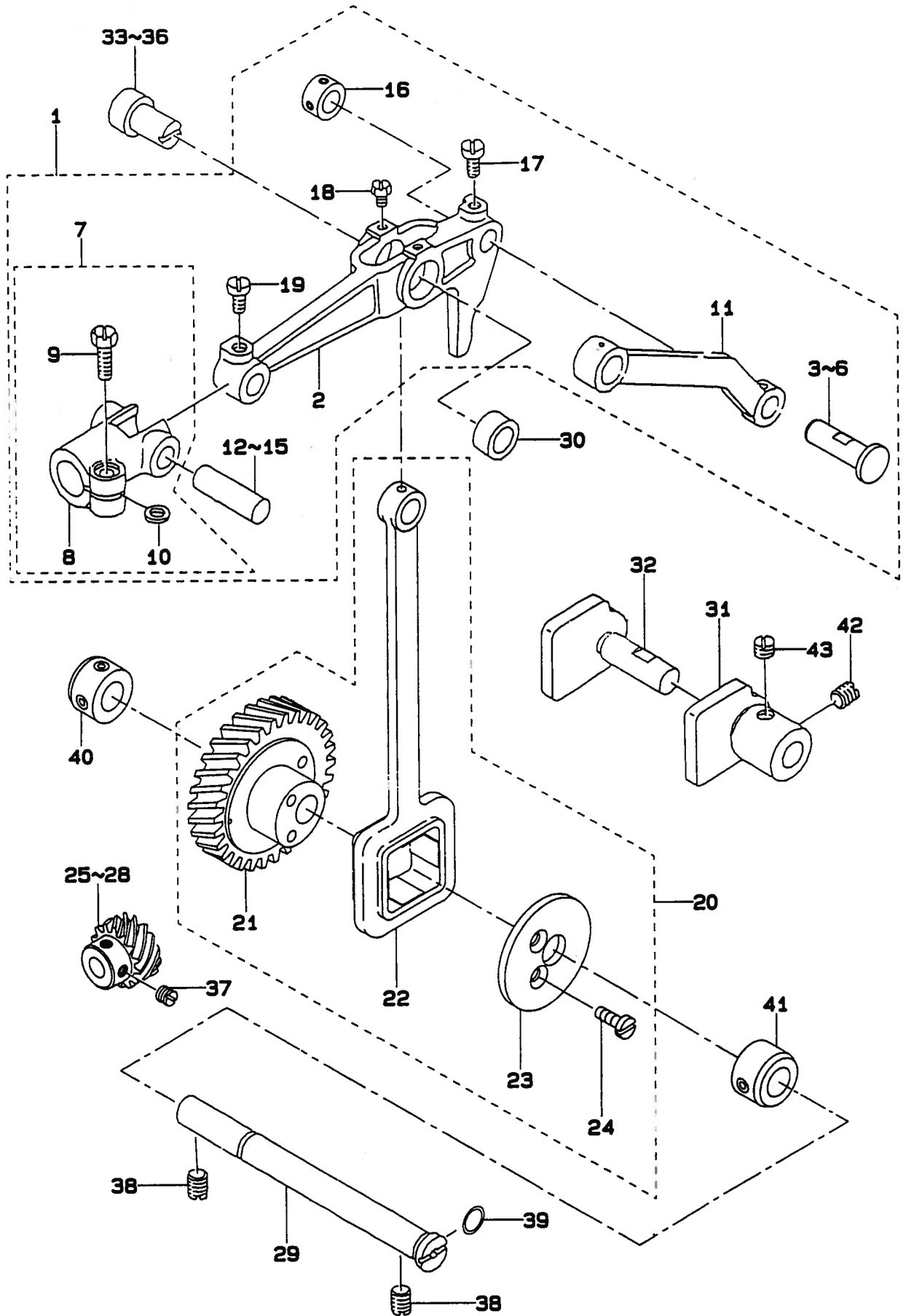
REF.NO	NOTE	PART NO.	DESCRIPTION	ヒンメイ	AMT.
1		225-05101	MAIN SHAFT	ウツジク	1
2		225-05259	THRUST COLLAR ASM.	ウツジク スラストウケ(クミ)	1
3		225-05200	THRUST COLLAR	ウツジク スラストウケ	(1)
4		SB-1200001-00	BEARING D=20X47	ホ-ルハ-アリンク D=20X47	(1)
5		SS-8660610-TP	SCREW 1/4-40 L=6	トメネジ 1/4-40 L=6	(2)
6		225-05309	OIL SEAL COLLAR	オイルシール カラー	1
7		225-05408	SPROCKET	ウツジク スプロケット	1
8		225-05507	HAND WHEEL	ハスミクノルマ	1
9		225-06109	BALANCE	テンヒン	1
10		100-08100	MAIN SHAFT BUSHING, FRONT	ウツジク マイメタル	1
11		B1203-227-000-A	MAIN SHAFT BUSHING, INTERMEDIA	ウツジク ナカメタル	1
12		B1208-552-000-A	OIL SEAL	オイルシール	1
13		100-08407	COUNTERWEIGHT	ウリアイモリ	1
14		100-08506	COUNTERWEIGHT PROTECTING PLATE	ウリアイモリ ホゴイタ	1
15		100-08605	TAKE-UP COUNTERWEIGHT ASM.	テンヒン ウリアイモリ クミ	1
16		100-08753	TIMING BELT	タイミンク ハ-ルト	1
17		100-09009	TIMING BELT	タイミンク ハ-ルト	1
18		100-35608	PIN	ウツジクエッジ ソ-ニューヒン	1
19		B1810-552-000	OIL WICK	シタジク マイ トメネジ エッジ	1
20		RO-0291801-00	RUBBER RING	オリンク	1
21		SS-8151150-SP	SCREW 15/64-28 L=10.5	トメネジ 15/64-28 L=10.5	1
22		SS-7151120-SP	SCREW 15/64-28 L=11	マルヒラネジ 15/64-28 L=11	1
23		RO-4372002-00	RUBBER RING	オリンク	1
24		SS-8151550-SP	SCREW 15/64-28 L=15	トメネジ 15/64-28 L=15	2
25		SS-8660610-TP	SCREW 1/4-40 L=6	トメネジ 1/4-40 L=6	2
26		SS-7681650-TP	SCREW 9/32-28 L=16	マルヒラネジ 9/32-28 L=16	1
27		RO-0442401-00	RUBBER RING	オリンク	1
28		SS-8680730-SP	SCREW 9/32-28 L=7	トメネジ 9/32-28 L=7	1
29		SS-9661230-CP	SCREW 1/4-40 L=12	ロツカクホ-ルト 1/4-40 L=12	1
30		SS-8660610-TP	SCREW 1/4-40 L=6	トメネジ 1/4-40 L=6	1
31		SS-1090930-SP	SCREW 9/64-40 L=8.6	チラネジ 9/64-40 L=8.6	3
32		CS-147121A-SH	THRUST COLLAR ASM.D=14.72 W=12	スラストウケ D=14.72 W=12 クミ	1
33	#02	225-51568	HAND WHEEL ASM.	ハスミクノルマ(クミ)	1
34	#02	225-51550	HAND WHEEL COMPL.	ハスミクノルマ(ナツゴウ)	1
35	#02	H4007-110-0AB	MAGNET FITTING BASE B ASM.	マグネット トリツケタイ B クミ	1
36	#02	H4007-110-0AA	MAGNET FITTING BASE A ASM.	マグネット トリツケタイ A クミ	1
37		SS-8151550-SP	SCREW 15/64-28 L=15	トメネジ 15/64-28 L=15	2
38	#02	SS-6111210-SP	SCREW 11/64-40 L=12	ヒラネジ 11/64-40 L=12	2
39	#02	WP-0450801-SD	WASHER 4.5X10.0X0.8	ヒラチカネ 4.5X10X0.8	2
40	#02	110-32562	GENERATOR STARTER ASM.	ハツデンキスター クミ	1
41	#02	106-04809	SCREW	ハツデンキ スターター トメネジ	2
42		225-07156	NEEDLE BAR CRANK ROD ASM.	ハリホ-ウ クランクロツト(クミ)	1
43		225-07305	NEEDLE BAR CONNECTION	ハリホ-ウ タキ	1
44		225-07404	THREAD RACK	ハリホ-ウ イトカケ	1
45		225-07503	NEEDLE ROD	ハリホ-ウ	1
46		100-10304	GUIDE BLOCK	ハリホ-ウ タキ アンナイ	1
47		100-10502	CRANK ROD GUIDE	クランクロツト アンナイ	1
48	#01	B1905-541-A00	NEEDLE BEARING	テンヒン ニ-ト-ルハ-アリンク	1
49	#01	B1905-541-B00	BALANCE NEEDLE BEARING	テンヒン ニ-ト-ルハ-アリンク	1
50	#01	B1905-541-C00	NEEDLE BEARING	テンヒン ニ-ト-ルハ-アリンク	1
51	#01	B1905-541-D00	NEEDLE BEARING	テンヒン ニ-ト-ルハ-アリンク	1
52		MC-1918F07-50	NEEDLE (SY1965 75)	ハリ SY1965 75	1
53		SS-7080520-SP	SCREW 1/8-44 L=4.9	マルヒラネジ 1/8-44 L=4.9	1
54		SS-7090910-TP	SCREW 9/64-40 L= 8.5	マルヒラネジ 9/64-40 L=8.5	1
55		SS-4110915-SP	SCREW 11/64-40 L=9	ナハネジ 11/64-40 L=9	2
56		SS-4110715-SP	SCREW 11/64-40 L=7	ナハネジ 11/64-40 L=7	2
57		SS-7060310-SP	SCREW 3/32-56 L=3	マルヒラネジ 3/32-56 L=3	1
58		225-09152	NEEDLE BAR YOKE ASM.	ハリホ-ウ シジタイ(クミ)	1
59		225-09103	NEEDLE BAR YOKE	ハリホ-ウシジタイ	(1)
60		225-09202	SHAFT	ハリホ-ウシジタイ シク	(1)
61		100-13019	NEEDLE BAR BUSHING, UPPER D=7.	ハリホ-メタル ウィ D=7.24	(1)
62		100-13118	NEEDLE BAR BUSHING, LOWER D=7.	ハリホ-メタル シタ D=7.24	(1)
63		PS-0400202-KH	SPRING PIN 4X20	スプリングピン 4X20	(1)
64		110-10907	FEED ROCKER SHAFT BUSHING	オクリジクメタル	1
65		225-09400	NEEDLE BAR YOKE PRESSER	ハリホ-ウシジタイ オサエ	1
66		225-09509	SCREW	ハリホ-ウシジタイ オサエ トメネジ	1
67		100-13407	GUIDE PIN	ハリホ-ウ シジタイ アンナイシク	1
68		100-13803	SHAFT BUSHING, REAR	ハリホ-ウ シジタイシク ウシロメタル	1
69		SS-8120740-SP	SCREW 3/16-28 L=7	トメネジ 3/16-28 L=7	1
70		CQ-2020000-00	OIL WICK	エッジ	0.1
71		RO-0481901-00	RUBBER RING	オリンク	1

Note (注記) #01...SELECTIVE PART
#02...FOR LZ-2280-7,LZ-2286-7

選択部品
LZ-2280-7,LZ-2286-7 用

4. NEEDLE VIBRATOR & ADJUSTMENT COMPONENTS (1)

針振り調節関係 (1)



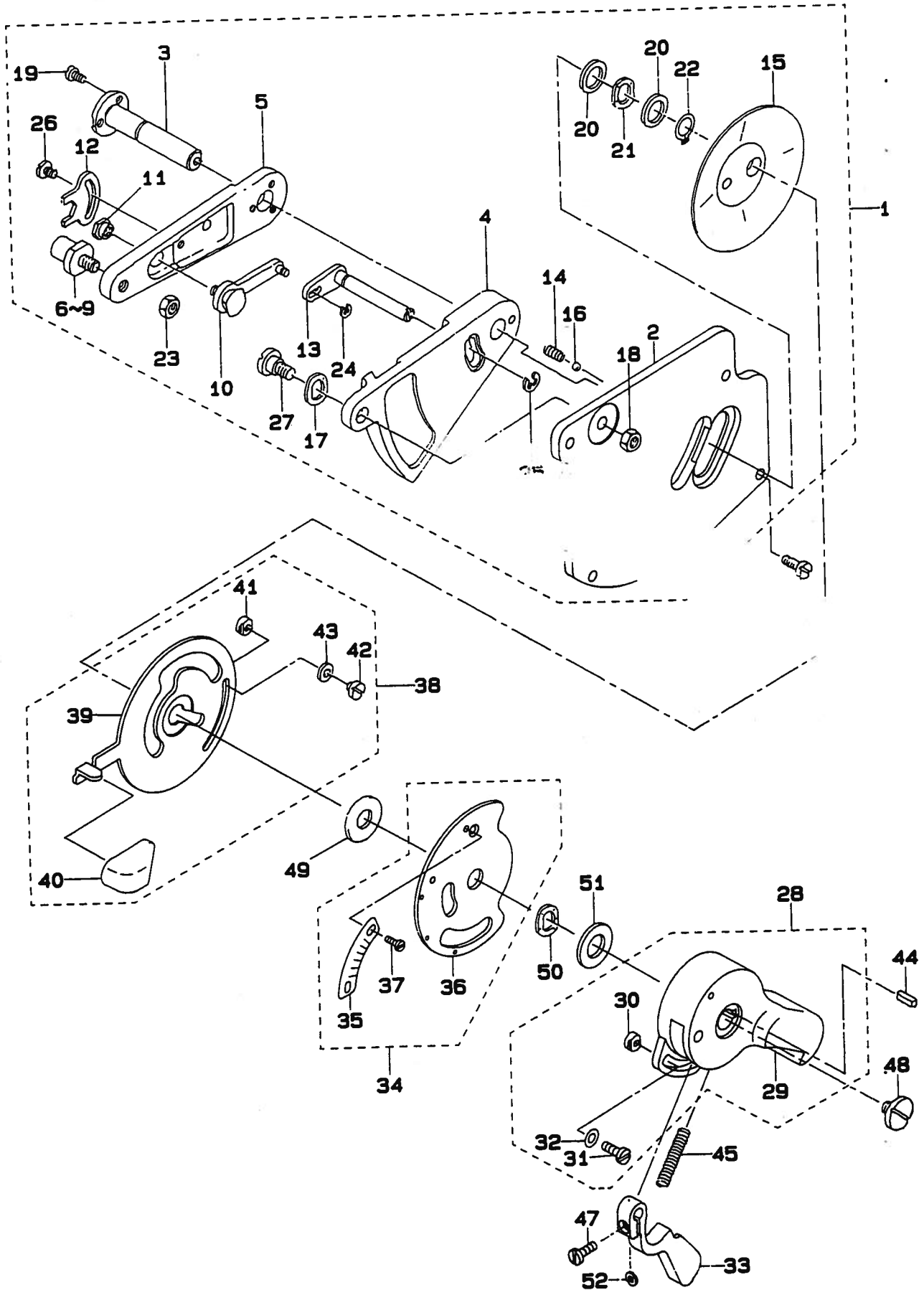
REF.NO	NOTE	PART NO.	DESCRIPTION	ヒ ン メ イ	AMT.
1		225-09756	DRIVE LINK ASM.	ハリフリクトウ リンク(クミ)	1
2		225-09707	DRIVE LINK	ハリフリ クトウリンク	(1)
3	#01	225-13105	LINK	フリハハ [△] ハンカンリンク	(1)
4	#01	225-12909	SHAFT	フリハハ [△] ハンカンリンク ジク	(1)
5	#01	225-13006	SHAFT	フリハハ [△] ハンカンリンク ジク	(1)
6	#01	225-13204	SHAFT	フリハハ [△] ハンカンリンク ジク	(1)
7		225-09657	SHAFT CONNECTION ASM.	ハリホ [△] ウシジ [△] タイ シク [△] タ [△] キ(クミ)	(1)
8		225-09608	SHAFT CONNECTION	ハリホ [△] ウ シジ [△] タイシク [△] タ [△] キ	(1)
9		SS-7121410-TP	SCREW 3/16-28 L=14	マルヒラネジ [△] 3/16-28 L=14	(1)
10		WP-0510516-SD	WASHER 5.1X7.5X0.5	ヒラチ [△] カ [△] ネ [△] 5.1X7.5X0.5	(1)
11		100-16608	LINK	フリハハ [△] ハンカンリンク	(1)
12	#01	100-12904	PIN D	ハリフリ クト [△] -リンクピン D	(1)
13	#01	100-12607	PIN	ハリフリ クト [△] -リンクピン A	(1)
14	#01	100-12706	PIN B	ハリフリ クト [△] -リンクピン B	(1)
15	#01	100-12805	PIN C	ハリフリ クト [△] -リンクピン C	(1)
16		CS-0790720-TH	THRUST COLLAR ASM.	スラストウケ クミ	(1)
17		SS-7110910-TP	SCREW 11/64-40 L= 8.5	マルヒラネジ [△] 11/64-40 L=8.5	(1)
18		SS-9090610-TP	SCREW 9/64-40 L=5.5	ロツカクネ [△] ルト 9/64-40 L=5.5	(2)
19		SS-7110910-TP	SCREW 11/64-40 L= 8.5	マルヒラネジ [△] 11/64-40 L=8.5	(1)
20		225-10051	NEEDLE VIBRATING CAM ASM.	ハリフリカム(クミ)	1
21		225-10002	NEEDLE VIBRATING CAM	ハリフリカム	(1)
22		225-10101	NEEDLE VIBRATING ROD	ハリフリロッド	(1)
23		225-10200	CAM COVER	ハリフリカム フタ	(1)
24		SS-2110920-TP	SCREW 11/64-40 L=8.5	マルヒラネジ [△] 11/64-40 L=8.5	(2)
25	#01	100-11005	SCREW GEAR A	ハリフリカム ハク [△] ルマ A	1
26	#01	100-11104	SCREW GEAR B	ハリフリカム ハク [△] ルマ B	1
27	#01	100-11203	SCREW GEAR C	ハリフリカム ハク [△] ルマ C	1
28	#01	100-11302	SCREW GEAR D	ハリフリカム ハク [△] ルマ D	1
29		100-11500	SHAFT	ハリフリカムジク	1
30		100-12201	BUSHING	ハリフリ ロツ [△] シク [△] ウケ	1
31		100-12409	DRIVE LINK GUIDE A	ハリフリ クト [△] -リンク アンナイ A	1
32		100-12508	DRIVE LINK GUIDE B	ハリフリ クト [△] -リンク アンナイ B	1
33	#01	100-11807	PIN	ハリフリ ロツ [△] シク [△] A	1
34	#01	100-11906	PIN B	ハリフリ ロツ [△] シク [△] B	1
35	#01	100-12003	PIN C	ハリフリ ロツ [△] シク [△] C	1
36	#01	100-12102	PIN D	ハリフリ ロツ [△] シク [△] D	1
37		SS-8660610-TP	SCREW 1/4-40 L=6	トメネジ [△] 1/4-40 L=6	2
38		SS-8660970-TP	SCREW 1/4-40 L= 8.5	トメネジ [△] 1/4-40 L=8.5	2
39		RO-0691801-00	RUBBER RING	Oリング	1
40		CS-1031210-SH	THRUST COLLAR ASM. D=10.32 W=1	スラストウケ D=10.32 W=12 クミ	1
41		CS-103121B-SH	THRUST COLLAR ASM. D=10.32 W=1	スラストウケ D=10.32 W=12 クミ	1
42		SS-8150710-SP	SCREW 15/64-28 L=7	トメネジ [△] 15/64-28 L=7	1
43		SS-8150410-SP	SCREW 15/64-28 L=4	トメネジ [△] 15/64-28 L=4	1

Note (注記) #01...SELECTIVE PART

選択部品

5. NEEDLE VIBRATOR & ADJUSTMENT COMPONENTS (2)

針振り調節関係 (2)



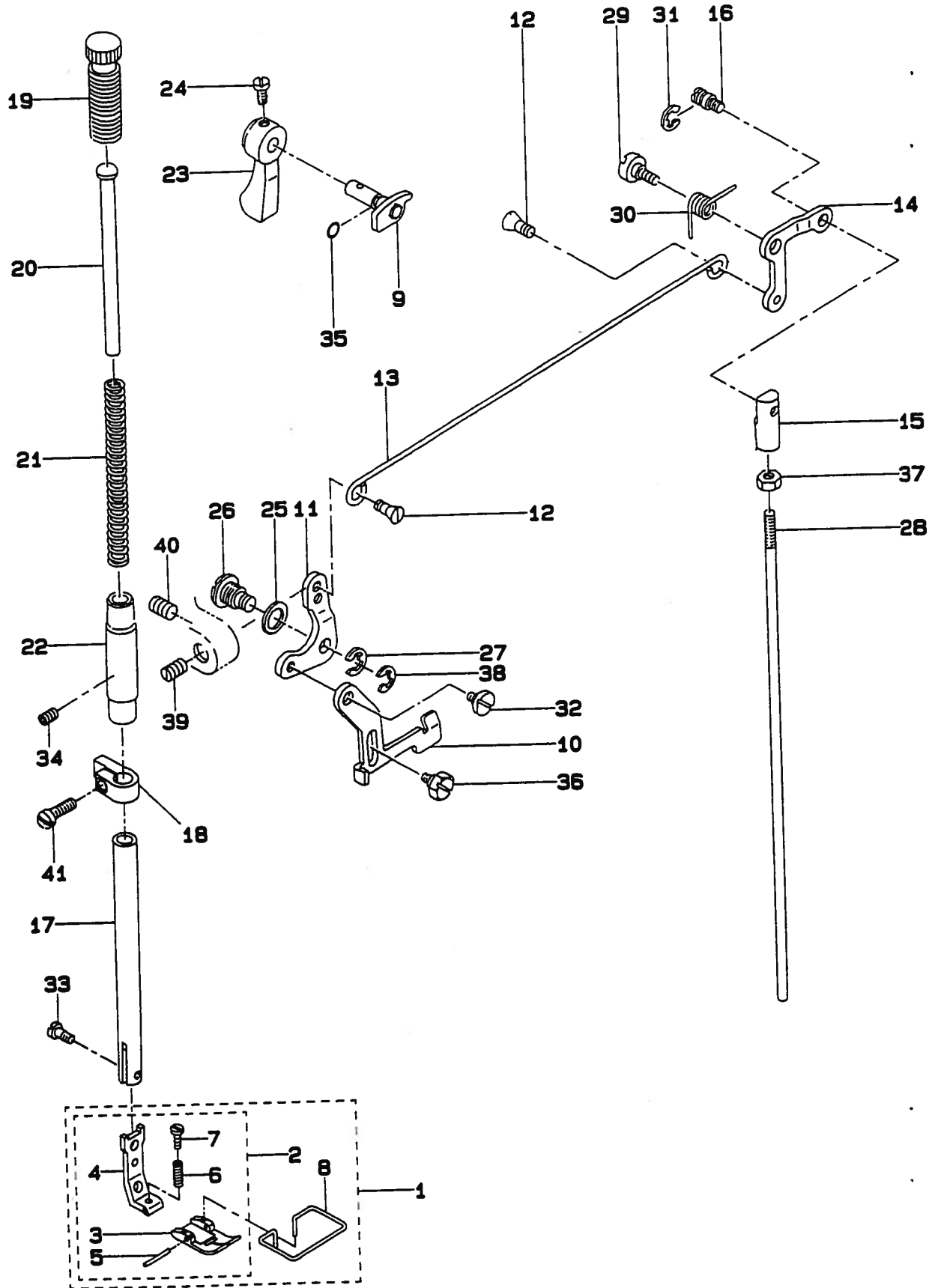
REF.NO	NOTE	PART NO.	DESCRIPTION	ヒンメイ	AMT.
1		225-12057	BASE ASM.	ハリイチ ハンコウタイ(クミ)	1
2		225-12008	BASE MOUNTING PLATE	ハリイチ ハンコウタイ トリツケイチ	(1)
3		225-12701	SHAFT	フリハハチョウセツウチシク(A)	(1)
4		100-17317	NEEDLE POSITION ADJUSTING BASE	ハリイチハンカンタイ	(1)
5		100-16012	ARM	フリハハチョーセツウチ	(1)
6	#01	100-16517	SHAFT	フリハハチョーセツウチシク B (D)	(1)
7	#01	100-16210	SHAFT	フリハハチョーセツウチシク B (A)	(1)
8	#01	100-16319	SHAFT	フリハハチョーセツウチシク B (B)	(1)
9	#01	100-16418	SHAFT	フリハハチョーセツウチシク B (C)	(1)
10		100-17168	STOPPER ASM.	フリハハチョーセツウチ ユテイシ クミ	(1)
11		100-18000	NUT	コチーシナツト	(1)
12		100-18109	NUT STOPPER	コチーシナツトメ	(1)
13		100-15360	LEVER ASM.	カトーレハチシク クミ	(1)
14		100-17408	SPRING	イチキメキユ オシハネ	(1)
15		100-17606	OIL SHIELD	オイシールド	(1)
16		B2608-761-000	HAND STOP CRANK SHAFT BALL	シユトーテシ ハントール コーキユ	(1)
17		WZ-0850302-KO	WAVED WASHER 8.5X12.5X0.3	ナミカチチカネ 8.5X12.5X0.3	(3)
18		NS-6150310-SP	NUT 15/64-28	ロツカクナツト 15/64-28	(1)
19		SS-6090620-SP	SCREW 9/64-40 L=6	ヒラネシ 9/64-40 L=6	(3)
20		WP-1020616-SD	WASHER	ヒラチカネ	(2)
21		WZ-1052010-KP	WAVED WASHER	ナミカチチカネ10.5X14.5X0.3	(1)
22		RC-0100001-KP	SNAP RING M10	カチトメワ 9.3	(1)
23		NS-6150310-SP	NUT 15/64-28	ロツカクナツト 15/64-28	(1)
24		RE-0200000-KO	E-RING	Eカチトメワ 2	(1)
25		RE-0400000-KO	E-SHAPED SNAP RING (4MM)	Eカチトメワ 4	(1)
26		SS-6090520-SP	SCREW 9/64-40 L= 5.0	ヒラネシ 9/64-40 L=5	(1)
27		SD-0800402-TP	HINGE SCREW D= 8 H= 4	タチンネシ D=8 H=4	(1)
28		225-12156	KNOB ASM.	フリハハチョウセツ ヴマミ(クミ)	1
29		225-12107	KNOB	フリハハチョウセツ ヴマミ	(1)
30		100-15907	LEVER STOPPER	レハチー スツハチー	(2)
31		SS-4090610-SP	SCREW 9/64-40 L=6	ナチネシ 9/64-40 L=9	(2)
32		WP-0371016-SD	WASHER 3.7X8X1	ヒラチカネ 3.7X8X1	(2)
33		225-12206	LEVER	チョウセツウチ カトウレハチー	1
34		225-12354	SCALE PLATE ASM.	フリハハチメモリ(クミ)	1
35		225-12305	SCALE PLATE	フリハハチメモリ	(1)
36		225-12453	SCALE MOUNTING BASE ASM.	フリハハチメモリ トリツケイタ(ケツコウ)	(1)
37		SS-6080320-SP	SCREW 1/8-44 L= 2.5	ヒラネシ 1/8-44 L=2.5	(2)
38		225-12552	LEVER ASM.	ハリイチ ハンコウレハチー(クミ)	1
39		225-12503	LEVER	ハリイチ ハンコウレハチー	(1)
40		225-12602	KNOB	ハリイチ ハンコウレハチー ヴマミ	(1)
41		100-15907	LEVER STOPPER	レハチー スツハチー	(2)
42		SS-7090410-SP	SCREW 9/64-40 L= 3.5	マルヒラネシ 9/64-40 L=3.5	(2)
43		WP-0371016-SD	WASHER 3.7X8X1	ヒラチカネ 3.7X8X1	(2)
44		100-15105	KEY	フリハハチョーセツウチマキ	1
45		100-17705	SPRING	チョーセツウチ カトーレハチー ハチ	1
46		SS-4121015-SP	SCREW 3/16-28 L=10	ナチネシ 3/16-28 L=10	4
47		SS-7090910-TP	SCREW 9/64-40 L= 8.5	マルヒラネシ 9/64-40 L=8.5	1
48		SS-7620750-SP	SCREW 3/16-32 L= 6.5	マルヒラネシ 3/16-32 L=6.5	1
49		WP-1021016-SD	WASHER	ヒラチカネ 10.2X18X1	1
50		WZ-1052010-KP	WAVED WASHER	ナミカチチカネ10.5X14.5X0.3	1
51		WP-1020616-SD	WASHER	ヒラチカネ	1
52		WP-0371036-SD	WASHER 3.7X6X1	ヒラチカネ 3.7X6X1	1

Note (注記) #01...SELECTIVE PART

選択部品

6. PRESSER BAR & FEED REGULATOR COMPONENTS

押さえ棒・送り調節関係

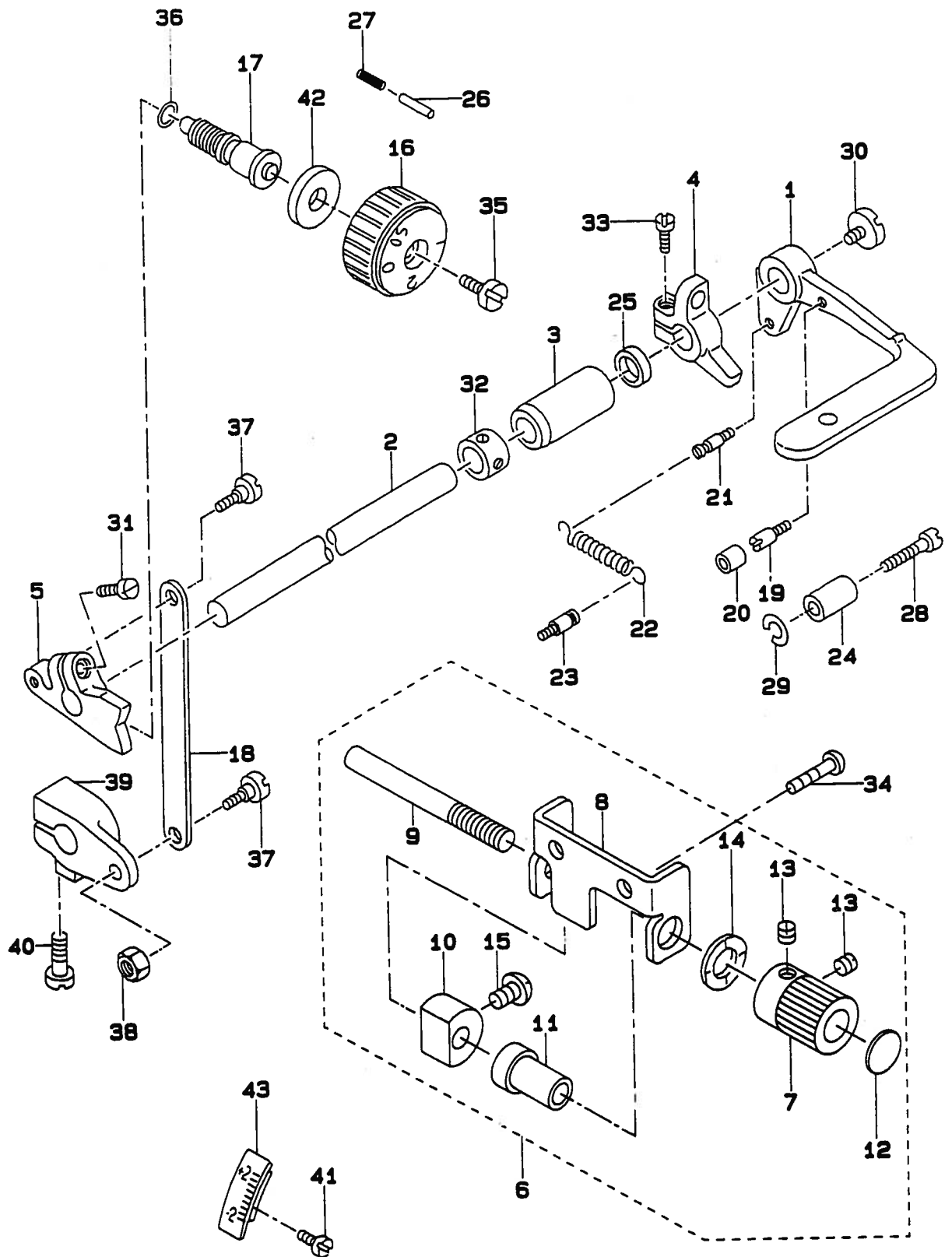


REF. NO	NOTE	PART NO.	DESCRIPTION	ヒ シ ム イ	AMT.
1	#01	225-45362	PRESSER FOOT ASM.	オサエ(クミ)	1
2	#01	225-45354	PRESSER FOOT ASM.	オサエ(クミ)	(1)
3		225-45305	PRESSER FOOT (LOWER)	オサエ(シタ)	(1)
4		225-45206	PRESSER FOOT (UPPER)	オサエ(ウエ)	(1)
5		100-21103	PRESSER PIN	オサエピン	(1)
6		B1525-582-000	SPRING	オサエハネ	(1)
7		SS-6090810-SP	SCREW 9/64-40 L= 7.5	ヒラネジ 9/64-40 L=7.5	(1)
8		225-45404	SAFETY COVER	エビホコカハ	(1)
9		225-15357	HAND LIFTER CAM COMPL.	オサエアケカム(ケツコウ)	1
10		100-22408	LIFTING LEVER	ヒキアケイタ	1
11		B1516-552-000	LIFTING LEVER LINK	ヒキアケイタ リンク	1
12		110-07101	HINGE SCREW	ヒキアケヨコホウネジ	2
13		110-06905	LIFTING LEVER CONNECTING ROD	ヒキアケヨコホウ	1
14		B3414-555-000	LIFTING LEVER LINK ARM	ヒキアケリンクウチ	1
15		B3416-555-000	SWIVEL	ツリボ-タ-ルマ	1
16		B3416-552-000	CONNECTING ROD HINGE SCREW	ヒキアケヨコホ- タンネジ	1
17		100-22010	PRESSER BAR	オサエホ-	1
18		100-22309	PRESSER BAR GUIDE BRACKET	オサエホ-タキ	1
19		110-71602	PRESSER SPRING REGULATOR	オサエ チョウセツ ネジ	1
20		B1510-227-000	PRESSER GUIDE BAR	オサエ アンナイホ-	1
21		B1505-227-000-A	PRESSER SPRING	オサエ チョ-セツハネ	1
22		B1502-541-000	PRESSER BAR BUSHING, LOWER	オサエホ- シタメタル	1
23		110-71800	HAND LIFTER	オサエアケ レハ-	1
24		B1521-555-000	SCREW	オサエアケレハ- トメネジ	1
25		B3431-581-000	LIFTING LEVER GASKET	ハツキン	1
26		B1517-552-000	HINGE PIN	ヒキアケ リンクジク	1
27		B1523-226-000	SNAP RING	トメワ B	1
28		100-22606	CONNECTING ROD, VERTICAL	ヒキアケ リンクツボ-	1
29		GAK-33041000	KNEE LIFTING LINK STEP-SCREW	ヒキアケリンク タンネジ	1
30		GAK-33042000	KNEE LIFTING LINK SPRING	ヒキアケリンク ハネ	1
31		RE-0500000-K0	E-RING	Eホ-タメワ 5	1
32		SD-0630301-SP	HINGE SCREW D=6.35 H=3	タンネジ D=6.35 H=3	1
33		SS-7090910-SP	SCREW 9/64-40 L= 8.5	マルヒラネジ 9/64-40 L=8.5	1
34		SS-8150710-SP	SCREW 15/64-28 L=7	トメネジ 15/64-28 L=7	1
35		RO-0371801-00	RUBBER RING	Oリング	1
36		SD-0630275-SP	HINGE SCREW D= 6.35 H= 2.7	タンネジ D=6.35 H=2.7	1
37		NS-6620310-SP	NUT 3/16-32	ロツカクナツト 3/16-32	1
38		RE-0600000-K0	E-SHAPED SNAP RING (6MM)	Eホ-タメワ 6	1
39		SS-8151720-SP	SCREW	トメネジ	1
40		SS-8150510-TP	SCREW 15/64-28 L= 4.7	トメネジ 15/64-28 L=4.7	1
41		SS-7111110-TP	SCREW 11/64-40 L=10.5	マルヒラネジ 11/64-40 L=10.5	1

Note (注記) #01...NO NECESSARY PART ACCORDING TO 仕向地により使用せず
DESTINATIONS

7. FEED MECHANISM & CONDENSE COMPONENTS

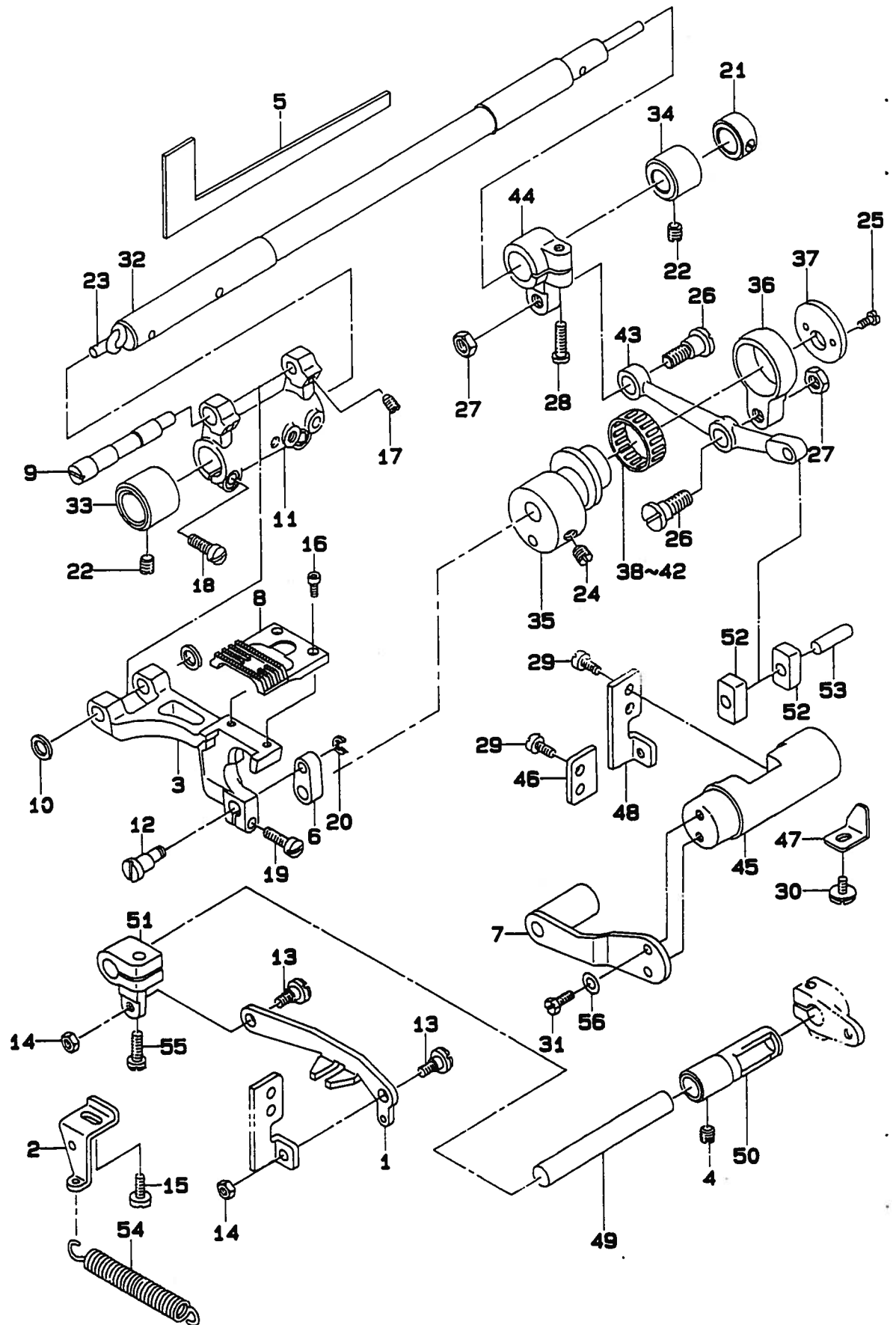
送り機構・コンデンス装置関係



REF.NO	NOTE	PART NO.	DESCRIPTION	ヒ	ン	メ	イ	AMT.			
1		225-18005	LEVER	オクリ	レハ-			1			
2		225-18104	SHAFT	オクリ	レハ-	ジク		1			
3		225-18203	BUSHING	オクリ	レハ-	ジク	メタル	1			
4		225-18351	CONDENSE STOPPER ARM ASM.	コンデンス	ストツハ	ウテ	(クミ)	1			
5		225-18401	FEED DRIVING ADJUSTER	オクリ	チョウセツ	キ		1			
6		225-18559	KNOB ASM.	コンデンス	ツマミ	(クミ)		1			
7		225-18500	KNOB	コンデンス	ツマミ			(1)			
8		225-18609	ADJUSTING SCREW BASE	チョウセツ	ネジ	タイ		(1)			
9		225-18708	ADJUSTING SCREW	チョウセツ	ネジ			(1)			
10		225-18807	STOPPERE	チョウセツ	ネジ	マワリ	メ	(1)			
11		225-18906	SHAFT	チョウセツ	ネジ	タイ	ジク	(1)			
12		112-12503	STOPPER DIAL PLATE	ストツハ	タイ	ヤル	ケシヨウイタ	(1)			
13		SS-8110410-TP	SCREW 11/64-40 L= 3.5	トメ	ネジ	11/64-40	L=3.5	(2)			
14		WZ-1052010-KP	WAVED WASHER	ナミカ	タサ	カ	ネ10.5X14.5X0.3	(1)			
15		SS-4110715-SP	SCREW 11/64-40 L=7	ナ	ネジ	11/64-40	L=7	(1)			
16		225-19102	DIAL	オクリ	タイ	ヤル		1			
17		225-19201	ADJUSTING SCREW	オクリ	チョウセツ	ネジ		1			
18		225-19300	FEED REVERSAL LINK	オクリ	ハン	カン	リンク A	1			
19		B1114-280-000	PIN	ピン				1			
20		101-19907	CUSHION	キ	ヤク	オクリ	レハ-	ゴムワ	1		
21		101-20004	SPRING SUSPENSION	キ	ヤク	オクリ	レハ-	ハ	ネカケ	1	
22		D2515-232-D00	TORSION SPRING	イタ	カム	ヒツ	ハ	リイタ	カシハ	ネ	1
23		B1631-012-B00	SUSPENSION STUD B	ヒツ	ハ	リ	ハ	ネカケ	B	1	
24		111-00500	REVERSE FEED LEVER STOPPER	ハ	ツク	レハ-	ストツハ		1		
25		B2508-704-000	OIL SEAL	ル	ハ	ジク	オイル	シール	1		
26		110-52701	PIN	オクリ	チョウセツ	ピン		1			
27		B1148-555-000	SPRING	オクリ	チョウセツ	ピン	ハ	ネ	1		
28		SS-6121840-SP	SCREW 3/16-28 L=18.0	ヒラ	ネジ	3/16-28	L=18	1			
29		WS-0510002-KP	SPRING WASHER	ハ	ネ	サ	カ	ネ H5	1		
30		SS-7620750-SP	SCREW 3/16-32 L= 6.5	マル	ヒラ	ネジ	3/16-32	L=6.5	1		
31		SS-7121410-TP	SCREW 3/16-28 L=14	マル	ヒラ	ネジ	3/16-28	L=14	1		
32		CS-1031210-SH	THRUST COLLAR ASM. D=10.32 W=1	スラ	ストウケ	D=10.32	W=12	クミ	1		
33		SS-7121410-TP	SCREW 3/16-28 L=14	マル	ヒラ	ネジ	3/16-28	L=14	1		
34		SS-4120615-SP	SCREW 3/16-28 L=6	ナ	ハ	ネジ	3/16-28	L=6	2		
35		SS-6121860-SP	SCREW	ヒラ	ネジ			1			
36		RO-0742401-00	RUBBER RING	オリ	ンク			1			
37		SD-0600321-SP	HINGE SCREW D=6 H=3.2	タ	ン	ネジ	D=6 H=3.2	2			
38		NS-6120310-SP	NUT 3/16-28	ロツ	カク	ナツト	3/16-28	1			
39		100-28900	FEED VARIABLE ARM B	オクリ	ハン	カン	ウテ	B	1		
40		SS-6121610-TP	SCREW 3/16-28 L=15.5	ヒラ	ネジ	3/16-28	L=15.5	1			
41		SS-4120615-SP	SCREW 3/16-28 L=6	ナ	ハ	ネジ	3/16-28	L=6	2		
42		D2468-555-B00	RUBBER PLUNGER	プ	ラン	ン	キ	ゴム	1		
43		225-19805	SCALE PLATE	オクリ	レハ-	メ	モリイタ	1			

8. FEED MECHANISM COMPONENTS

送り関係



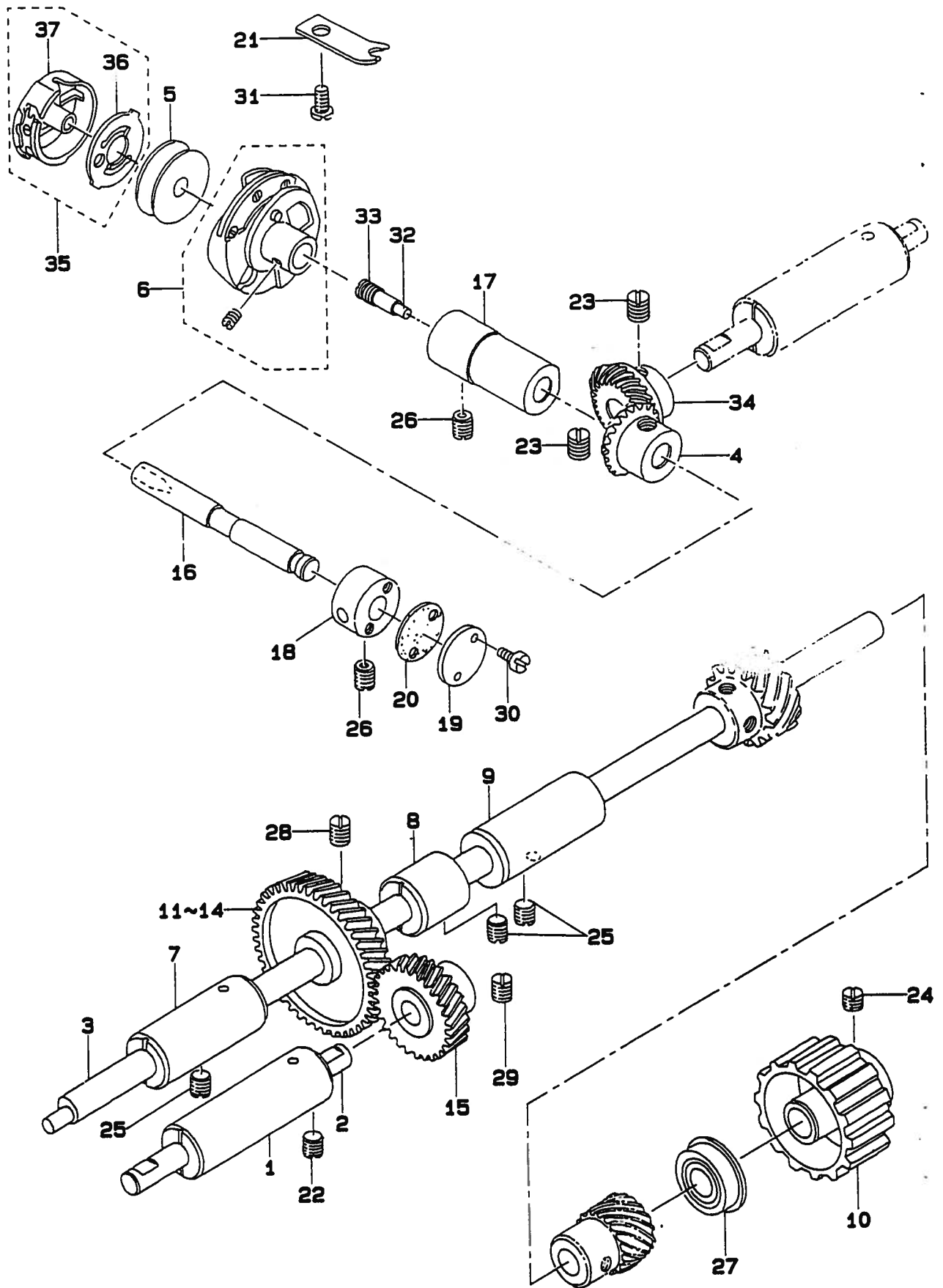
REF. NO	NOTE	PART NO.	DESCRIPTION	ヒ シ ム イ	AMT.
1		225-19508	FEED REVERSAL LINK	オクリハンカンリンク B	1
2		225-19607	TENSION SPRING RACK	ヒツパ ^リ ハ ^ネ カケ	1
3		225-19706	FEED BASE	オクリタ ^イ	1
4		SS-8150710-SP	SCREW 15/64-28 L=7	トメネジ ^ン 15/64-28 L=7	1
5		225-19904	FELT	オクリタ ^イ フェルト	1
6		225-20601	LINK	シ ^{ョウ} ケ ^ク オクリ リンク	1
7		225-20159	BALANCE WEIGHT COMPL.	チヨウセツタイ ツリアイモリ(ケウコ ^ウ)	1
8		225-45107	FEEDER	オクリ	1
9		100-26102	ECCENTRIC SHAFT	オクリタ ^イ イシ ^ク	1
10		100-26201	SPACER	オクリタ ^イ イシ ^ク スパ ^ー サ	2
11		100-26300	FEED ROCKER	オクリタ ^イ ウデ ^テ	1
12		100-26508	LINK PIN	シ ^{ョウ} ナ ^ク オクリ リンクシ ^ク	1
13		SD-0600321-SP	HINGE SCREW D=6 H=3.2	タンネジ ^ン D=6 H=3.2	2
14		NS-6120310-SP	NUT 3/16-28	ワツカクナツト 3/16-28	2
15		SS-6111140-SP	SCREW 11/64-40 L=11	ヒラネジ ^ン 11/64-40 L=11	1
16		SS-6580752-TP	SCREW 1/8-40 L=7	ワツカクナツト 1/8-40 L=6.3	2
17		SS-8120740-SP	SCREW 3/16-28 L=7	トメネジ ^ン 3/16-28 L=7	2
18		SS-7121410-TP	SCREW 3/16-28 L=14	マルヒラネジ ^ン 3/16-28 L=14	2
19		SS-7121410-TP	SCREW 3/16-28 L=14	マルヒラネジ ^ン 3/16-28 L=14	1
20		RE-0300000-KO	E-SHAPED SNAP RING (3MM)	Eカ ^ク タメワ 3	1
21		CS-1111010-SH	THRUST COLLAR ASM. D=11.11 W=1	スラストウケ D=11.11 W=10 ユミ	1
22		SS-8150710-SP	SCREW 15/64-28 L=7	トメネジ ^ン 15/64-28 L=7	2
23		CQ-5006000-00	OIL WICK	ユシ	0.4
24		SS-8660810-TP	SCREW 1/4-40 L=8	トメネジ ^ン 1/4-40 L=8	2
25		SS-4080610-SP	SCREW 1/8-44 L=6.4	ナ ^ハ ネジ ^ン 1/8-44 L=6.4	2
26		SD-0900701-TP	HINGE SCREW D= 9 H= 7	タンネジ ^ン D=9 N=7	2
27		NS-6680410-SP	NUT 9/32-28	ワツカクナツト 9/32-28	2
28		SS-6121610-TP	SCREW 3/16-28 L=15.5	ヒラネジ ^ン 3/16-28 L=15.5	1
29		SS-6111010-SP	SCREW 11/64-40 L= 9.5	ヒラネジ ^ン 11/64-40 L=9.5	4
30		SS-5110710-SP	SCREW 11/64-40 L=7	トラスネジ ^ン 11/64-40 L=7	1
31		SS-9111020-TP	SCREW 11/64-40 L=10	ワツカクナツト 11/64-40 L=10	2
32		100-26607	FEED ROCKER SHAFT	スイハイ オクリシ ^ク	1
33		B1702-155-000	BUSHING, REAR	オクリシ ^ク メタル	1
34		B1604-155-000	FEED ROCKER SHAFT BUSHING, FRO	オクリシ ^ク マメタル	1
35		100-26706	ECCENTRIC CAM	スイハイ オクリカム	1
36		100-26805	ROD	スイハイオクリ ロット	1
37		100-26904	SIDE DISC PLATE	スイハイオクリ カム フタ	1
38	#01	B1609-804-A00	BUSHING	オクリ ハ ^ア リンク	1
39	#01	B1609-804-B00	NEEDLE BEARING	オクリ ハ ^ア リンク	1
40	#01	B1609-804-C00	BEARING	オクリ ハ ^ア リンク	1
41	#01	B1609-804-D00	BEARING	オクリ ハ ^ア リンク	1
42	#01	B1609-804-E00	BEARING	オクリ ハ ^ア リンク	1
43		100-27001	CONNECTING ROD	スイハイオクリ レンケツカン	1
44		100-27100	FEED ROCKER SHAFT CRANK	スイハイオクリ ウデ ^テ	1
45		100-27209	FEED DRIVING ROCKER	オクリ チョ ^ウ セツタイ	1
46		100-27308	PLATE A	オクリ チョ ^ウ セツタイ フタ A	1
47		100-27506	STOPPER PLATE	オクリ チョ ^ウ セツタイ オウエ	1
48		100-27407	PLATE B	オクリ チョ ^ウ セツタイ フタ B	1
49		100-28702	FEED VARIABLE SHAFT	オクリ ハンカンシ ^ク	1
50		100-28801	BUSHING	オクリ ハンカンシ ^ク メタル	1
51		100-29007	FEED VARIABLE ARM C	オクリ ハンカンウデ ^テ C	1
52		100-29601	FEED DRIVING ROCKER BLOCK	オクリチョ ^ウ セツタイ カクコ ^マ	2
53		B1653-470-000	PIN	カクコ ^マ マヒ ^ン	1
54		B1646-555-000	TENSION SPRING	ヒツパ ^リ ハ ^ネ	1
55		SS-7121410-TP	SCREW 3/16-28 L=14	マルヒラネジ ^ン 3/16-28 L=14	1
56		WP-0450000-SD	WASHER 4.5X8X0.5	ヒラサ ^カ ネ 4.5X8X0.5	2

Note (注記) #01...SELECTIVE PART

選択部品

9. HOOK DRIVING SHAFT & HOOK COMPONENTS

下軸・釜関係



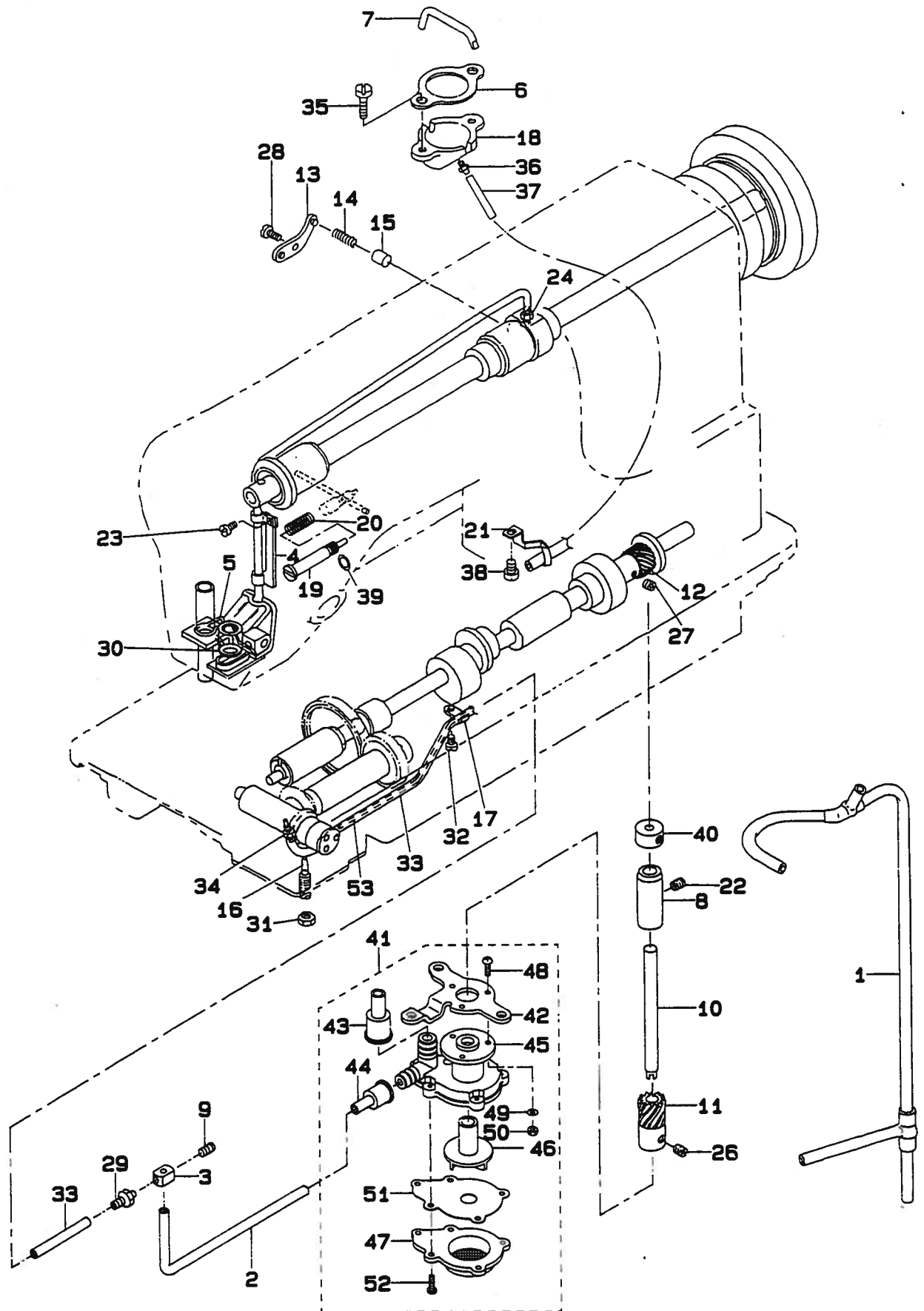
REF.NO	NOTE	PART NO.	DESCRIPTION	ヒ	ン	メ	イ	AMT.
1		225-23708	BUSHING	カ	ク	ト	ウ	1
2		225-23807	SHAFT	カ	ク	ト	ウ	1
3		225-23906	HOOK DRIVING SHAFT	シ	モ	シ	ク	1
4		B1308-155-OA0	PINION ASM.	カ	サ	ハ	ク	1
5		225-24201	BOBBIN	ホ	ビ	ン		1
6		225-24458	HOOK COMPL.	カ	ケ	ツ	コ	1
7		100-30104	BUSHING, FRONT	シ	タ	シ	ク	1
8		100-30203	BUSHING, INTERMEDIATE	シ	タ	シ	ク	1
9		100-30302	BUSHING, REAR	シ	タ	シ	ク	1
10		100-30401	HOOK DRIVING SHAFT SPROCKET	シ	タ	シ	ク	1
11	#01	100-30609	HELICAL GEAR A, A	カ	ク	ト	ハ	1
12	#01	100-30708	HELICAL GEAR A, B	カ	ク	ト	ハ	1
13	#01	100-30807	HELICAL GEAR A, C	カ	ク	ト	ハ	1
14	#01	100-30906	HELICAL GEAR A, D	カ	ク	ト	ハ	1
15		100-31003	HELICAL GEAR B	カ	ク	ト	ハ	1
16		100-31359	HOOK SHAFT ASM.	カ	マ	ジ	ク	1
17		100-31409	HOOK SHAFT BUSHING	カ	マ	ジ	ク	1
18		100-31508	HOOK SHAFT BUSHING	カ	マ	ジ	ク	1
19		100-31607	BUSHING CAP	カ	マ	ジ	ク	1
20		100-31706	GASKET	カ	マ	ジ	ク	1
21		100-33207	BOBBIN CASE POSITIONING FINGER	ウ	チ	カ	マ	1
22		SS-8150710-SP	SCREW 15/64-28 L=7	ト	メ	ネ	ジ	1
23		SS-8660810-TP	SCREW 1/4-40 L=8	ト	メ	ネ	ジ	4
24		SS-6660710-TP	SCREW 1/4-40 L=7	ヒ	ラ	ネ	ジ	2
25		SS-8150710-SP	SCREW 15/64-28 L=7	ト	メ	ネ	ジ	3
26		SS-8150710-SP	SCREW 15/64-28 L=7	ト	メ	ネ	ジ	2
27		SB-1095301-00	BEARING D=9.52X22.22	ホ	ー	ル	ハ	1
28		SS-8660810-TP	SCREW 1/4-40 L=8	ト	メ	ネ	ジ	2
29		SS-8660810-TP	SCREW 1/4-40 L=8	ト	メ	ネ	ジ	2
30		SS-4080620-TP	SCREW 1/8-44 L=6	ナ	ハ	ネ	ジ	2
31		SS-6111010-SP	SCREW 11/64-40 L= 9.5	ヒ	ラ	ネ	ジ	1
32		B1808-552-000	OIL SEAL SCREW	ユ	ジ	ト	メ	1
33		B1810-552-000	OIL WICK	シ	タ	シ	ク	1
34		B1307-155-OA0	GEAR ASM. LARGE	シ	タ	カ	サ	1
35	#02	225-24169	BOBBIN CASE ASM.	ホ	ビ	ン	ケ	1
36		137-29702	BOBBIN CASE SPRING	ク	ウ	チ	ホ	(1)
37		225-24151	BOBBIN CASE COMPL.	ホ	ビ	ン	ケ	(1)

Note (注記) #01...SELECTIVE PART
#02...FOR LZ-2280-7,LZ-2286-7

選択部品
LZ-2280-7,LZ-2286-7 用

10. LUBRICATION COMPONENTS

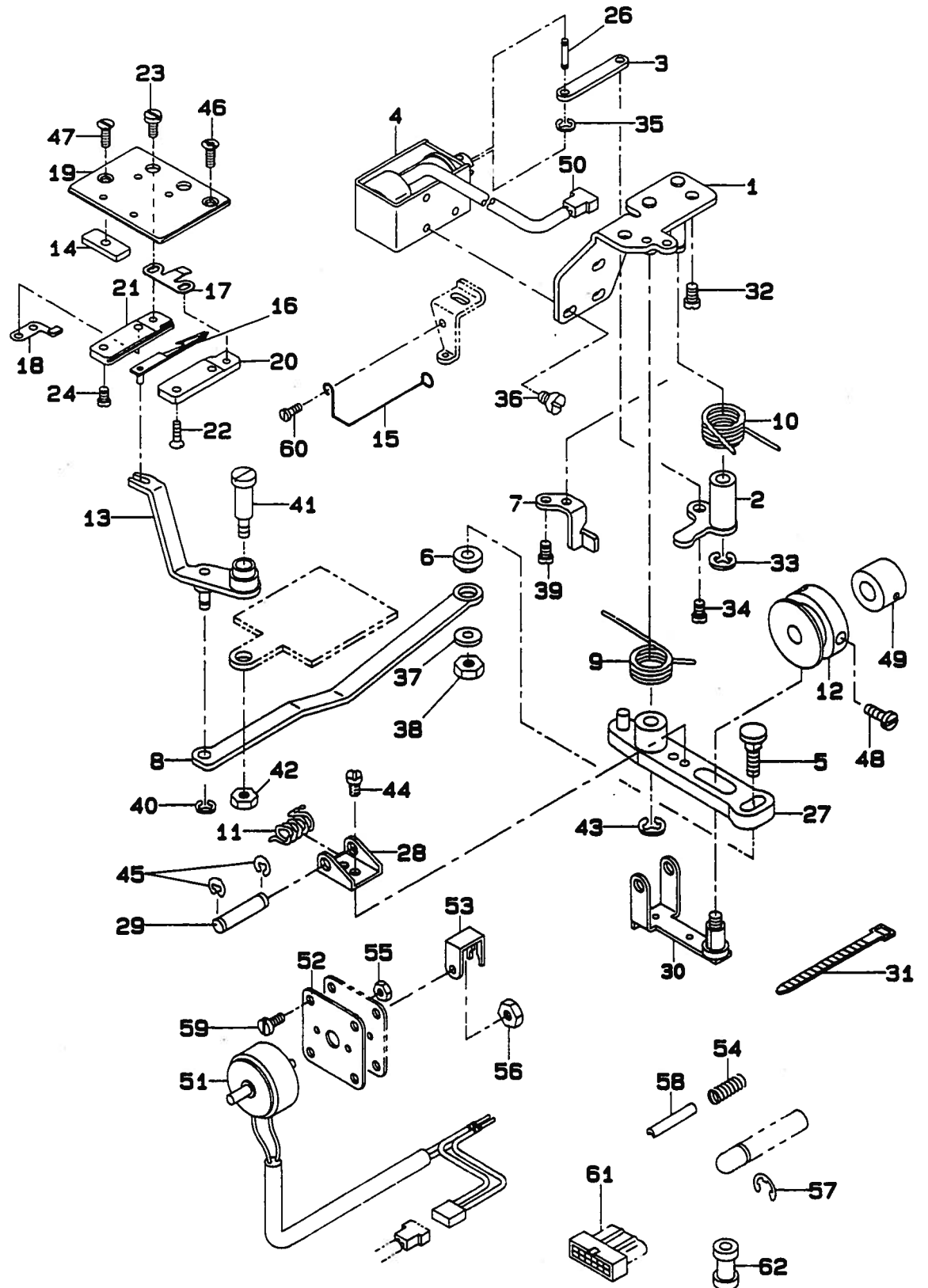
給油関係



REF.NO	NOTE	PART NO.	DESCRIPTION	ヒンメイ	AMT.
1		225-31156	OIL SUPPLY PIPE ASM.	ウワジクキユウエハ°イフ°(クミ)	1
2		225-31206	OIL SUPPLY PIPE	シモジクキユウエハ°イフ°	1
3		225-31305	DISTRIBUTOR	フンハ°イキ	1
4		225-31552	FELT ASM.	カンリュウフェルト(クミ)	1
5		225-31701	FELT PRESSER	カンリュウフェルト オサエ	1
6		225-31909	GASKET	オイルタンク ハ°ッキン	1
7		225-32006	OIL TUBE	キユウエカン	1
8		100-35301	BUSHING	ポンプ° クト°-ジ°クメタル	1
9		SS-8110510-SP	SCREW 11/64-40 L=5	トメネジ° 11/64-40 L=5	1
10		B1301-555-000	UPRIGHT SHAFT	タテジク	1
11		100-35111	PUMP DRIVING GEAR	ポンプ° クト°-ハケ°ルマ	1
12		100-35004	PUMP DRIVING GEAR A	ポンプ° クト°-ハケ°ルマ A	1
13		B3524-552-000	PLUNGER THRUST PLATE	プ°ランジ°ヤ° オサエカナク°	1
14		B1214-038-000	PLUNGER SPRING	プ°ランジ°ヤ° オサエハ°ネ	1
15		B3534-155-000	PLUNGER	プ°ランジ°ヤ°	1
16		100-37109	OIL REGULATING SCREW	カマユリヨ° フヨ°セツネジ°	1
17		B3538-112-000	CORD HOLDER	コート°オサエ	1
18		101-25904	OIL TANK	オイルタンク	1
19		100-35707	OIL REGULATING SCREW	メンブ° ユリヨ° フヨ°セツネジ°	1
20		B2616-372-000	SPRING	ハ°ネ	1
21		B3565-771-000	OIL FELT GUIDE	フェルト アンナイ	1
22		SS-8150710-SP	SCREW 15/64-28 L=7	トメネジ° 15/64-28 L=7	1
23		SS-4110715-SP	SCREW 11/64-40 L=7	ナハ°ネジ° 11/64-40 L=7	1
24		SQ-1110402-MZ	CONNECTING SCREW	チューブ°レンケツネジ°	1
25		SS-6111140-SP	SCREW 11/64-40 L=11	ヒラネジ° 11/64-40 L=11	2
26		SS-8660530-TP	SCREW 1/4-40 L= 4.5	トメネジ° 1/4-40 L=4.5	2
27		SS-8660530-TP	SCREW 1/4-40 L= 4.5	トメネジ° 1/4-40 L=4.5	2
28		SS-4110715-SP	SCREW 11/64-40 L=7	ナハ°ネジ° 11/64-40 L=7	1
29		SQ-1110402-MZ	CONNECTING SCREW	チューブ°レンケツネジ°	1
30		CQ-2020000-00	OIL WICK	ユジン	0.2
31		NS-6150310-SP	NUT 15/64-28	ロツカクナツト 15/64-28	1
32		SS-4110515-SP	SCREW 11/64-40 L=5	ナハ°ネジ° 11/64-40 L=5	1
33		BT-0500300-EA	OIL TUBE	ウレタンチューブ°	0.4
34		SQ-1110402-MZ	CONNECTING SCREW	チューブ°レンケツネジ°	2
35		SS-4111215-SP	SCREW 11/64-40 L=12	ナハ°ネジ° 11/64-40 L=12	2
36		SQ-1150451-MZ	CONNECTING SCREW	チューブ°レンケツネジ°	1
37		BT-0600402-EA	LUBRICATING PIPE	チューブ°	0.3
38		SS-4110515-SP	SCREW 11/64-40 L=5	ナハ°ネジ° 11/64-40 L=5	1
39		RO-0291801-00	RUBBER RING	Oリング°	1
40		CS-079073A-SH	THRUST COLLAR	スラストウケ クミ	1
41		B3501-555-0A0	OIL WICK	ユジン	1
42		B3503-555-000	OIL PUMP INSTALLING BASE	キユ°ユホ°ポンプ° トリツケイタ	(1)
43		B3505-555-000	RUBBER JOINT	ウワジクキユ°エハ°イフ° ツキ°テ	(1)
44		B3506-555-000	RUBBER JOINT	カマキユ°エハ°イフ° ツキ°テ	(1)
45		B3501-555-000	LUBRICATING OIL PUMP	キユ°ユホ°ポンプ° タイ	(1)
46		B3507-555-000	OIL PUMP IMPELLER	ハネク°ルマ	(1)
47		B3508-555-000	OIL PUMP IMPELLER COVER	ハネク°ルマウケイタ	(1)
48		SM-4031001-SC	SCREW M3X0.5 L=10	ナハ°コネジ° M3X0.5 L=10	(3)
49		WT-0320002-KZ	WASHER	ハツキチ°ガ°ネ M3	(3)
50		NW-6030000-0E	NUT M3X0.5	ロツカクナツト M3X0.5 1シュ	(3)
51		B3502-555-000	LUBRICATING OIL PUMP COVER	キユ°ユホ°ポンプ° フタ	(3)
52		SE-4301031-SR	SCREW	タツブ°タイトネジ° 3X10	(5)
53		CQ-2020000-00	OIL WICK	ユジン	0.3

11. THREAD TRIMMER MECHANISMUCT COMPONENTS (FOR LZ-2280-7)

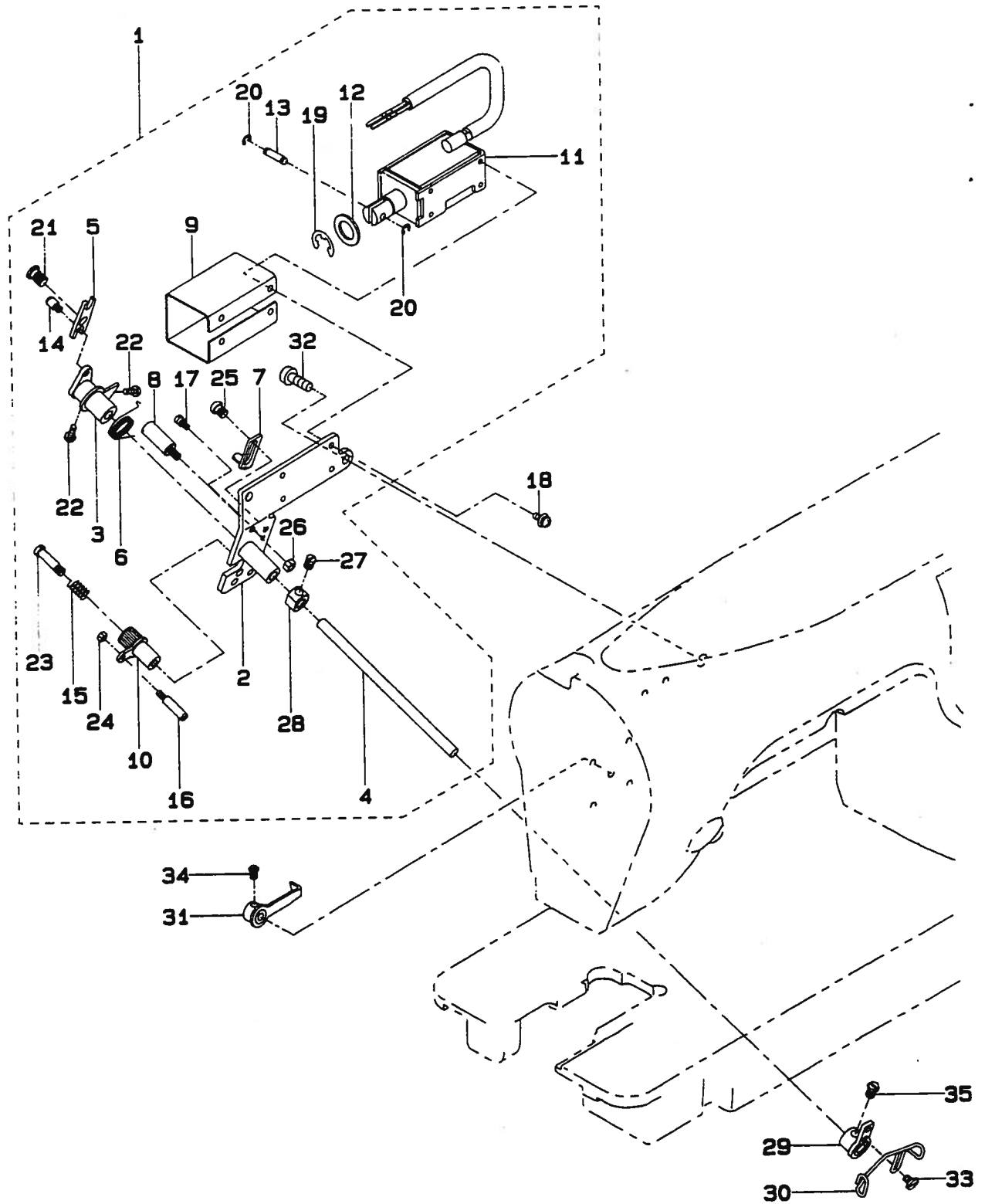
糸切り関係 (LZ-2280-7 専用部品)



REF.NO	NOTE	PART NO.	DESCRIPTION	ヒンメイ	AMT.
1		225-54158	BASE PLATE ASM.	ベースイタ(クミ)	1
2		225-54356	CLUTCH PLATE ASM.	クラッチイタ(クミ)	1
3		225-54505	CLUTCH LINK	クラッチリンク	1
4		225-54604	MAGNET	イキリマグネット	1
5		225-54703	MOVING KNIFE LINK PIN	トウメスリンク ヒン	1
6		225-54802	MOVING KNIFE LINK BASE	トウメスリンク 基	1
7		225-54901	DRIVING ARM STOPPER	クトウウチストップパ	1
8		225-55007	MOVING KNIFE LINK	トウメス リンク	1
9		225-55106	KNIFE RETURN SPRING	メス モトシハネ	1
10		225-55205	CLUTCH SPRING	クラッチハネ	1
11		225-55304	ROLLER RETURN SPRING	コロ モトシハネ	1
12		225-55403	THREAD CUTTING CAM	イキリカム	1
13		225-55551	FORK KNIFE ASM.	メス7タマ(クミ)	1
14		225-56906	FIXED PLATE	コテイイタ	1
15		225-57003	CORD PRESSER	マグネットコートオサ	1
16		225-56153	DRIVING KNIFE ASM.	トウメス(クミ)	1
17		225-56302	FIXED KNIFE	コテイ メス	1
18		225-56450	CLAMP PLATE ASM.	クランプイタ(クミ)	1
19		225-56609	SLIDING PLATE	スベリイタ	(1)
20		225-56708	DRIVING BASE	トウメスタイ ヒタリ	(1)
21		225-56807	DRIVING BASE	トウメスタイ ミキ	(1)
22		SS-1090510-SP	SCREW 9/64-40 L=5	チラネジ 9/64-40 L=5	(2)
23		SS-6090420-SP	SCREW 9/64-40 L= 4.0	ヒラネジ 9/64-40 L=4	(2)
24		SS-7090710-SP	SCREW 9/64-40 L= 6.8	マルヒラネジ 9/64-40 L=6.8	(2)
25		WP-0370316-SD	WASHER 3.7X8X0.3	ヒラチカネ 3.7X8X0.3	(1)
26		D2107-555-B00	WIPER LINK SHAFT, A	ワイパ リンクシャク A	1
27		110-40854	KNIFE DRIVING ARM ASM.	メス クトウウチ クミ	1
28		110-41308	ROLLER ARM BRACKET	コロウチチ	1
29		110-41407	ROLLER FULCRUM SHAFT	コロシデンシク	1
30		110-93358	ROLLER ARM ASM.	コロ ウチ クミ	1
31		EA-9500B01-00	CABLE BAND	ソクセンバンド	2
32		SS-4150915-SP	SCREW 15/64-28 L=9	ナネジ 15/64-28 L=9	2
33		RE-0600000-KO	E-SHAPED SNAP RING (6MM)	Eカネトメワ 6	1
34		SD-0600291-TP	HINGE SCREW D=6 H=2.9	タネジ D=6 H=2.9	1
35		RE-0250000-KO	E-SHAPED SNAP RING (2.5MM)	Eカネトメワ 2.5	2
36		SM-4040601-SB	SCREW M4 L=6	ナネコネジ M4X0.7 L=6	3
37		WP-0621016-SH	WASHER	ヒラチカネ	1
38		NS-6150430-SP	NUT 15/64-28	ロウカクナツト 15/64-28	1
39		SS-4110915-SP	SCREW 11/64-40 L=9	ナネネジ 11/64-40 L=9	2
40		RE-0500000-KO	E-RING	Eカネトメワ 5	1
41		SD-0791503-SP	HINGE SCREW D=7.94 H=15	タネネジ D=7.94 H=15	1
42		NS-6150310-SP	NUT 15/64-28	ロウカクナツト 15/64-28	1
43		RE-0600000-KO	E-SHAPED SNAP RING (6MM)	Eカネトメワ 6	1
44		SS-7090610-SP	SCREW 9/64-40 L=6	マルヒラネジ 9/64-40 L=6	1
45		RE-0400000-KO	E-SHAPED SNAP RING (4MM)	Eカネトメワ 4	1
46		SS-2110915-SP	SCREW 11/64-40 L=6.8	マルチラネジ 11/64-40 L=6.8	1
47		SS-2111010-TP	SCREW 11/64-40 L=9.5	マルチラネジ 11/64-40 L=9.5	1
48		SS-6660710-TP	SCREW 1/4-40 L=7	ヒラネジ 1/4-40 L=7	1
49		CS-095101B-SH	THRUST COLLAR ASM. D=9.53 W=10	スラストウケ D=9.53 W=10 クミ	1
50		HK-0044300-2A	HOUSING 2P	ハウジング 2Pシロ	1
51		225-52756	SCREW 9/64-40 L=14	イトユルソレノイト(ケツコウ)	1
52		225-52806	SOLENOID FITTING BASE	ソレノイトトリツキイタ	1
53		225-52905	THREAD RELEASE PUSH PLATE	イトユルメ オシイタ	1
54		D3133-555-B00	SPRING	イトユルメ ホシヨヒン ハネ	1
55		NM-6030001-SC	NUT M3	ロウカクナツト M3X0.5 シュ	2
56		NM-6040001-SN	NUT M4X0.7	6カクナツト M4	1
57		RE-0400000-KO	E-SHAPED SNAP RING (4MM)	Eカネトメワ 4	1
58		PS-0300182-KF	SPRING PIN 3X18	スプリングピン 3X18	1
59		SS-4120615-SP	SCREW 3/16-28 L=6	ナネネジ 3/16-28 L=6	4
60		SS-4110515-SP	SCREW 11/64-40 L=5	ナネネジ 11/64-40 L=5	1
61		HK-0346101-40	HOUSING 14P	ハウジング 14P	1
62		D2467-555-B00	RUBBER PLUG	ゴム プッシュ	2

12. UPPER THREAD FEEDER COMPONENTS (FOR LZ-2280-7)

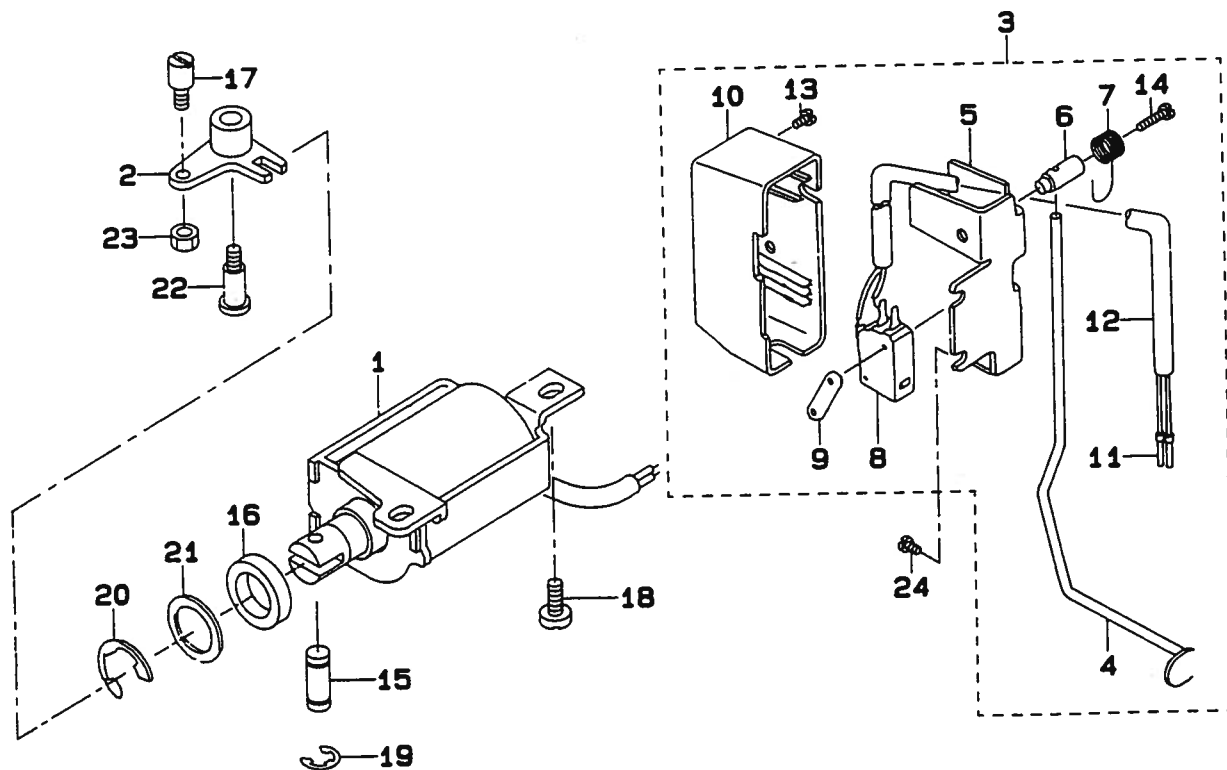
上糸繰り出し装置関係 (LZ-2280-7 専用部品)



REF.NO	NOTE	PART NO.	DESCRIPTION	ヒンメイ	AMT.
1		225-64157	THREAD DRAWING DEVICE ASM.	ウワイト クリタ ^シ ツウチ(クミ)	1
2		225-64256	FITTING BASE COMPL.	ウワイトクリタ ^シ トリツケイタ(ケツゴ ^ウ)	(1)
3		225-64454	FEED LEVER COMPL.	クリタ ^シ シレハ ^ー ケツゴ ^ウ	(1)
4		225-64702	FEED LEVER SHAFT	クリタ ^シ シレハ ^ー シツク	(1)
5		225-64801	LINK	モト ^シ シリンク	(1)
6		225-65204	FEED LEVER SPRING	クリタ ^シ シレハ ^ー ハ ^ネ	(1)
7		225-65303	STOPPER	クリタ ^シ ストッパ ^ー	(1)
8		225-65402	SHAFT	モト ^シ シリンク シテンシ ^{ツク}	(1)
9		225-65501	SOLENOID COVER	モト ^シ ソレノイド ^{カハ^ー}	(1)
10		225-65659	PLATE	クリタ ^シ シテイシハ ^ン (ケツゴ ^ウ)	(1)
11		225-65857	SOLENOID COMPL.	モト ^シ ソレノイド ^ウ (ケツゴ ^ウ)	(1)
12		112-34408	SOLENOID RUBBER	ソレノイド ^{ゴム}	(1)
13		112-34507	PLUNGER CONNECTING PIN	プ ^ラ ンシ ^ヤ ールシ ^{ツク} ピ ^ン	(1)
14		B2560-372-000	BUTTON CLAMP STOP PIN	ツマミ ^ア シ ヒラキ ^ピ ン	(1)
15		B2626-372-000	SPRING	ハリカス ^{チヨ} セツ ツマミ ^ハ ネ	(1)
16		B2034-372-000	THREAD RELEASING SCREW STUD	ニツハ ^ー イト ^メ メ ^ピ ン	(1)
17		B2024-771-000	SUSPENSION SCREW	ウワイト ^キ リ ハ ^ネ カケ	(1)
18		SL-4030881-SF	SCREW M3 X 8	ナ ^ハ ネシ ^ム ス ^ム M3 L=8	(4)
19		RE-0900000-KO	SNAP RING 9.0	Eカ ^タ メ ^ワ 9	(1)
20		RE-0300000-KO	E-SHAPED SNAP RING (3MM)	Eカ ^タ メ ^ワ 3	(2)
21		SD-0640241-SP	HINGE SCREW D= 6.35 H= 2.4	タ ^ン ネシ ^ム D=6.35 H=2.4	(1)
22		SS-7110540-SP	SCREW 11/64-40 L=5	マルヒラネシ ^ム 11/64-40 L= 5	(2)
23		SD-0481451-SP	HINGE SCREW D= 4.80 H=14.5	タ ^ン ネシ ^ム D=4.8 H=14.5	(1)
24		NS-6080340-SP	NUT 1/8-44	ロツカクナツト 1/8-44	(1)
25		SS-4120615-SP	SCREW 3/16-28 L=6	ナ ^ハ ネシ ^ム 3/16-28 L=6	(1)
26		NS-6120310-SP	NUT 3/16-28	ロツカクナツト 3/16-28	(1)
27		SS-7110540-SP	SCREW 11/64-40 L=5	マルヒラネシ ^ム 11/64-40 L= 5	(2)
28		CS-0640863-SH	THRUST COLLAR D=6.35 W=8	スラストウケ D=6.35 W=8	(1)
29		225-64959	FITTING PLATE COMPL.	クリタ ^シ ツワイヤ ^ー トリツケイタ(ケツゴ ^ウ)	1
30		225-65105	WIRE	クリタ ^シ ツワイヤ ^ー	1
31		225-66152	STOPPER PLATE COMPL.	ストッパ ^ー イタ(ケツゴ ^ウ)	1
32		SS-4120915-SP	SCREW 3/16-28 L=9	ナ ^ハ ネシ ^ム 3/16-28 L=9	2
33		SS-6090540-SP	SCREW 9/64-40 L= 5.0	ヒラネシ ^ム 9/64-40 L=5	2
34		SS-9110620-TP	SCREW	ロツカクホ ^{ルト}	2
35		SS-9090610-TP	SCREW 9/64-40 L=5.5	ロツカクホ ^{ルト} 9/64-40 L=5.5	2

13. AUTOMATIC REVERSE FEED MECHANISM COMPONENTS (FOR LZ-2280-7)

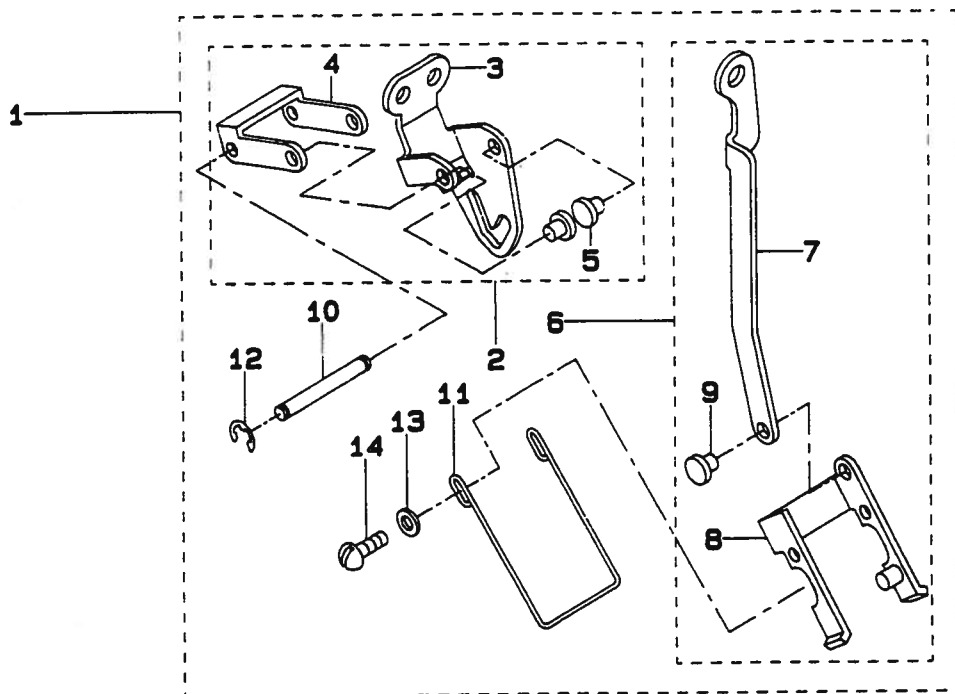
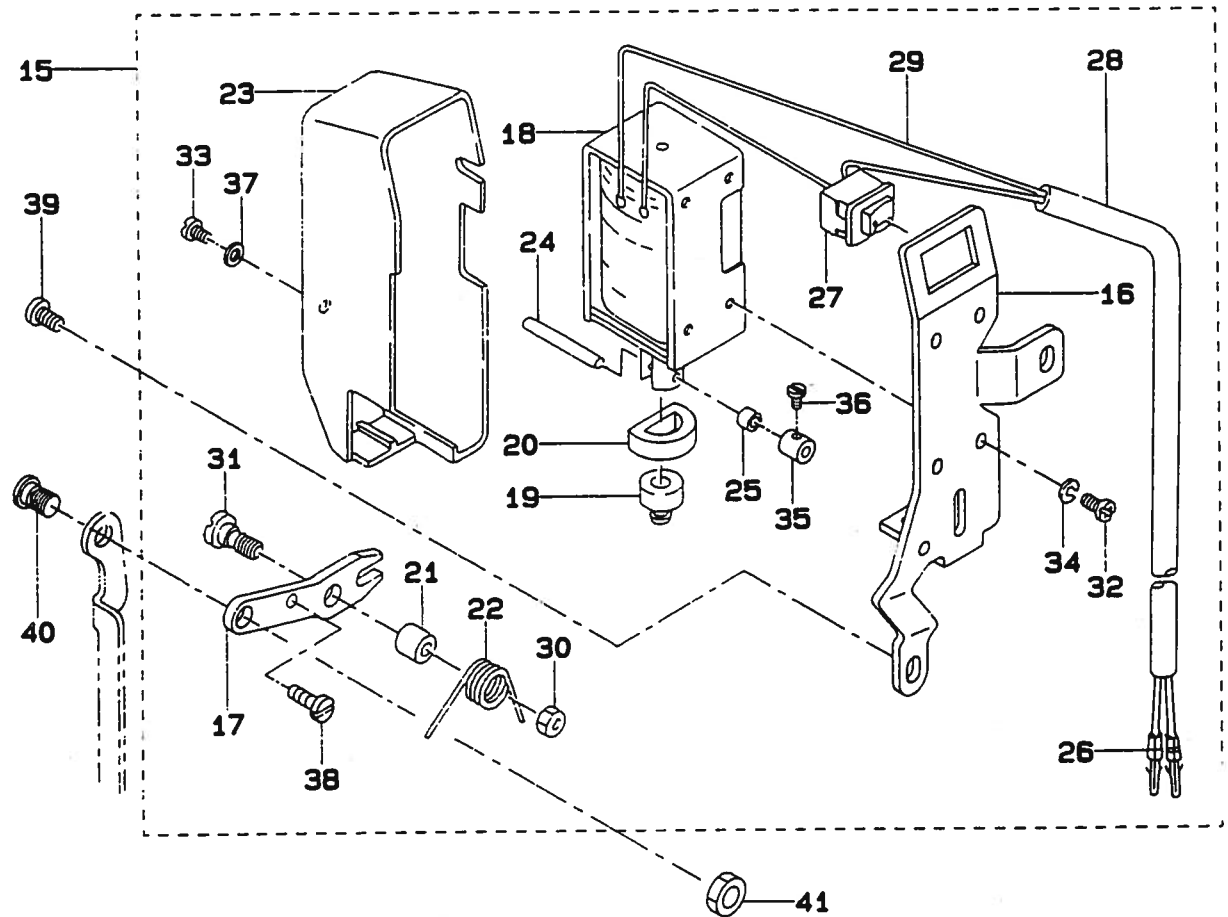
自動逆送り関係 (LZ-2280-7 専用部品)



REF. NO	NOTE	PART NO.	DESCRIPTION	ヒ ン メ イ	AMT.
1		225-59058	MAGNET ASM.	ハツクマク (クミ)	1
2		225-59553	REVERSE FEED LINK ASM.	キヤクオクリ マクネツリンク (クミ)	1
3		225-59850	REVERSE FEED SWITCH ASM.	キヤクオクリ スイツチ (クミ)	1
4		225-59900	REVERSE FEED SWITCH LEVER	キヤクオクリ スイツチレハ	(1)
5		111-02001	REVERSE FEED SWITCH BASE	キヤクオクリ スイツチタ	(1)
6		111-02100	REVERSE FEED SWITCH SHAFT	キヤクオクリ スイツチジク	(1)
7		111-02209	REVERSE FEED SWITCH SPRING	キヤクオクリ スイツチハネ	(1)
8		HA-0019000-00	MICROSWITCH	マイクロスイッチ	(1)
9		111-02308	REVERSE FEED SWITCH PLATE	キヤクオクリ スイツチトメイタ	(1)
10		110-72501	REVERSE FEED SWITCH COVER	キヤクオクリ スイツチカハ	(1)
11		HK-0346400-0B	PIN CONTACT	ピンコンタクト	(2)
12		HW-5000700-00	2-CORE CABTYRE CORD	2芯 キヤブタイヤコート	(1.5)
13		SS-4110615-SP	SCREW 11/64-40 L=6	ナハコネジ	(1)
14		SS-4111815-SP	SCREW	ナハネジ 11/64-40 L=18	(1)
15		111-01003	PLUNGER ARM PIN	プランジヤウデピン	1
16		D2468-555-B00	RUBBER PLUNGER	プランジヤゴム	1
17		B1213-372-000	SCREW	シヤタン ツメ トメネジ	1
18		SS-4150915-SP	SCREW 15/64-28 L=9	ナハネジ 15/64-28 L=9	2
19		RE-0400000-K0	E-SHAPED SNAP RING (4MM)	Eカトメワ 4	2
20		RE-1200000-K0	SNAP RING 12	Eカトメワ 12	1
21		WP-1602616-SZ	WASHER 16X24X2.6	ヒラチカネ	1
22		SD-0791503-SP	HINGE SCREW D=7.94 H=15	タンネジ D=7.94 H=15	1
23		NS-6150310-SP	NUT 15/64-28	ロツカクナツト 15/64-28	1
24		SS-4120615-SP	SCREW 3/16-28 L=6	ナハネジ 3/16-28 L=6	2

14. WIPER MECHANISM COMPONENTS (FOR LZ-2280-7)

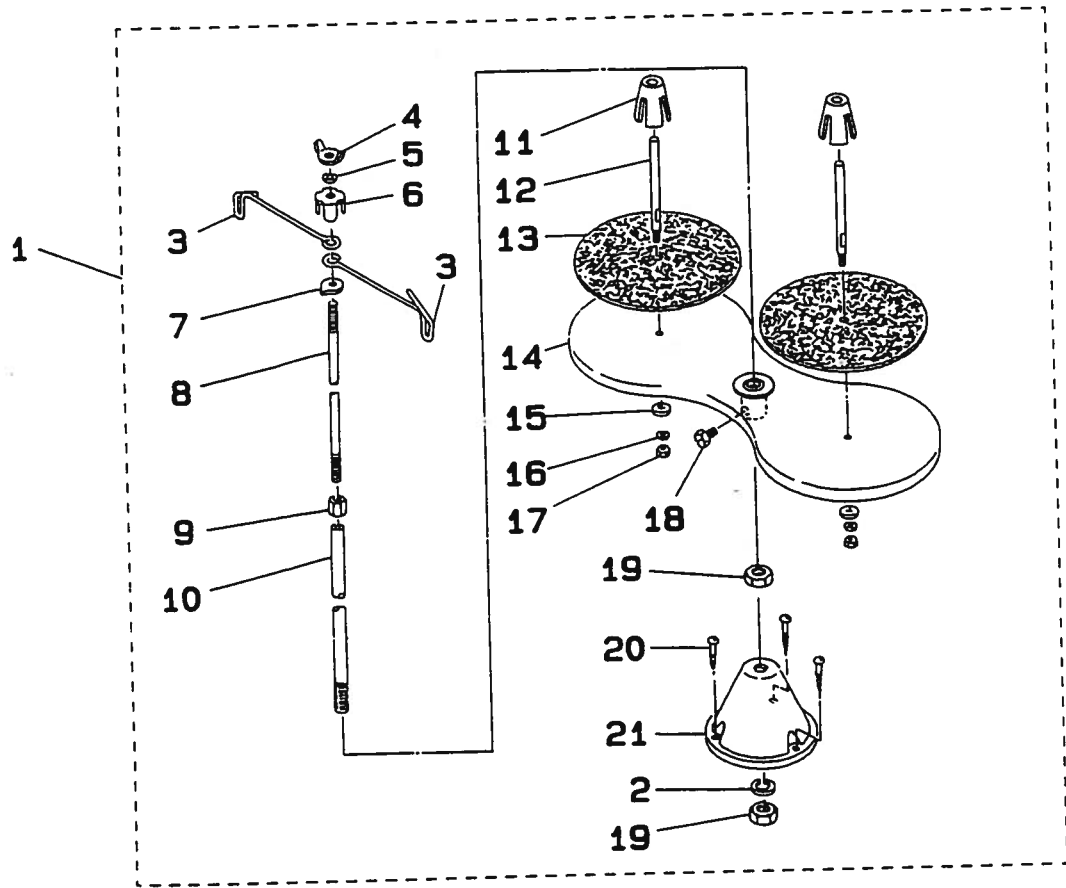
ワイパー関係 (LZ-2280-7 専用部品)



REF. NO	NOTE	PART NO.	DESCRIPTION	ヒンメイ	AMT.
1		225-61757	WIPER ASM.	ワイパ- (クミ)	1
2		225-61856	WIPER BASE ASM.	ワイパ-ト-タイ ケツコウ	(1)
3		225-61807	WIPER BASE	ワイパ-ト-タイ	(1)
4		102-08601	WIPER LINK 1	ワイパ-リンク (1)	(1)
5		D2107-490-D00	PIN	ワイパ-リンク カシメピン	(2)
6		225-61955	WIPER LINK COMPL.	ワイパ-リンク B (ケツコウ)	(1)
7		225-61906	WIPER LINK	ワイパ-リンク B	(1)
8		102-08858	WIPER LINK ASM. 2	ワイパ-リンク (2) クミ	(1)
9		D2107-490-D00	PIN	ワイパ-リンク カシメピン	(1)
10		102-08700	WIPER LINK SHAFT	ワイパ-リンクシャク	(1)
11		102-09807	WIPER	ワイパ-	(1)
12		RE-0320000-KO	SNAP RING 3.2	Eカ-タメワ 3.2	(2)
13		WP-0371016-SD	WASHER 3.7X8X1	ヒラチ-カネ 3.7X8X1	(2)
14		SS-3090520-SP	SCREW 9/64-40 L=4.5	マルネジ 9/64-40 L=4.5	(2)
15		225-62052	SOLENOID ASM.	ワイパ-ソレノイド (クミ)	1
16		225-62102	WIPER BASE	ワイパ-タイ	(1)
17		225-62201	WIPER LINK	ワイパ-リンク A	(1)
18		111-10301	WIPER SOLENOID	ワイパ-ソレノイド	(1)
19		111-10400	WIPER RUBBER A	ワイパ-ゴム A	(1)
20		111-10509	WIPER RUBBER B	ワイパ-ゴム B	(1)
21		111-10707	WIPER HINGE SCREW COLLAR	ワイパ- タンネジ-カラ-	(1)
22		111-10806	WIPER SPRING	ワイパ-ハネ	(1)
23		110-72709	WIPER COVER	ワイパ- カハ-	(1)
24		111-11705	WIPER SOLENOID PIN	ワイパ-ソレノイド-シク	(1)
25		111-11804	WIPER LINK COLLAR	ワイパ-リンクカラ-	(1)
26		HK-0346400-0B	PIN CONTACT	ピンコンタクト	(2)
27		HA-0005900-00	POWER SWITCH	テンケ-ンスイッチ	(1)
28		HW-5000700-00	2-CORE CABTYRE CORD	2シシ キヤブ-タイヤコト-	(1.5)
29		HW-2003900-00	ELECTRIC WIRE	ビ-ニ-ルテンセン 17-0.16 シロ	(0.1)
30		NS-6110310-SP	NUT 11/64-40	ロツカクナツト 11/64-40	(1)
31		SD-0650321-TP	HINGE SCREW	タンネジ-	(1)
32		SM-4030601-SN	SCREW M3 X 6	ナ-コネジ M3X0.5 L=6	(4)
33		SM-4030601-SN	SCREW M3 X 6	ナ-コネジ M3X0.5 L=6	(1)
34		WS-0310002-KN	SPRING WASHER M3	ハ-ネチ-カネ 3.1X5.9X0.7	(4)
35		CS-0300711-SP	THRUST COLLAR	スラストウケ	(1)
36		SS-6080320-SP	SCREW 1/8-44 L= 2.5	ヒラネジ 1/8-44 L=2.5	(2)
37		WP-0320501-SC	WASHER M3	ヒラチ-カネ 3.2X7X0.5	(1)
38		SS-6111040-SP	SCREW 11/64-40 L= 9.5	ヒラネジ 11/64-40 L=9.5	(1)
39		SS-4120615-SP	SCREW 3/16-28 L=6	ナ-ネジ 3/16-28 L=6	2
40		SD-0600271-SP	HINGE SCREW D= 6 H= 2.7	タンネジ D=6 H=2.7	1
41		NS-6110310-SP	NUT 11/64-40	ロツカクナツト 11/64-40	1

15. THREAD STAND COMPONENTS (1)

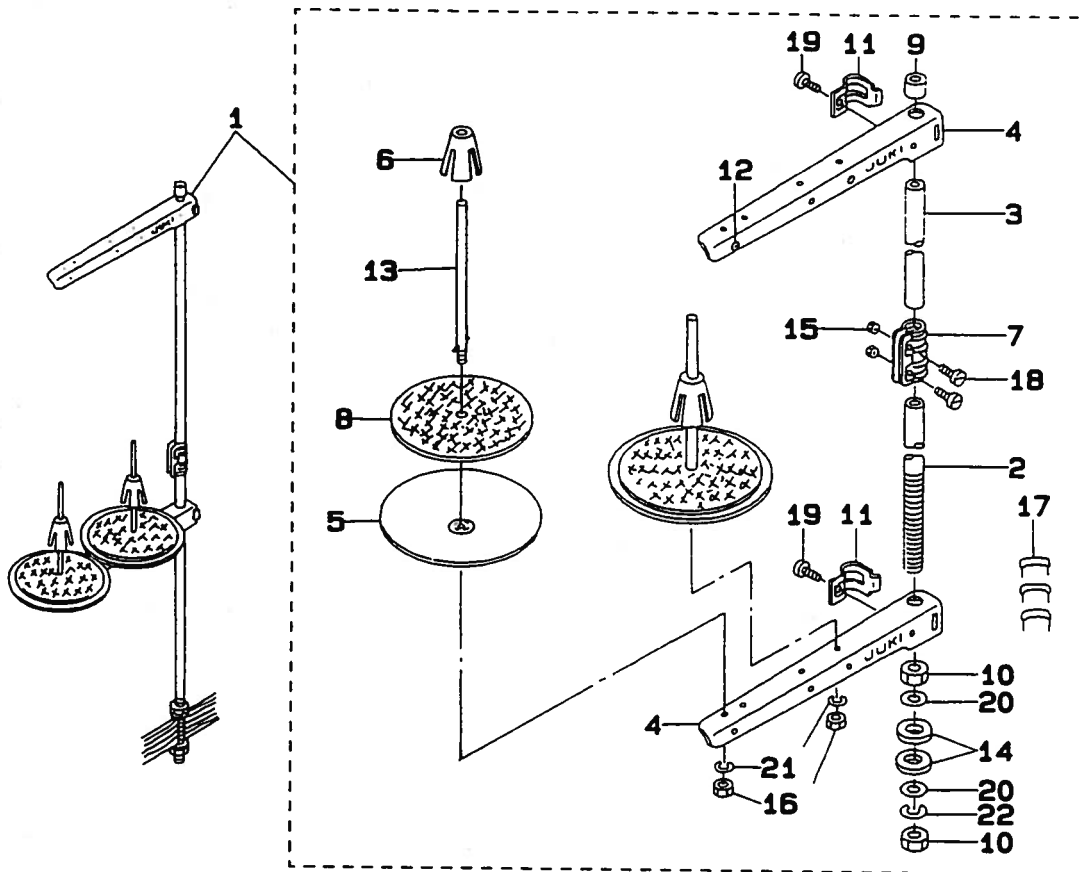
糸立て装置関係 (1)



REF.NO	NOTE	PART NO.	DESCRIPTION	ヒンメイ	AMT.
1		111-83159	THREAD STAND ASM.	イトテソウチ(ケミ)	1
2		VS-1002560-KR	SPRING WASHER 10X18X2.5	ハネチカネ 10X18X2.5	(1)
3		B3307-012-000	THREAD GUIDE	イトテ イアンナイ	(2)
4		B3310-012-000	POSITION CUP SET SCREW	イトテ イアンナイ ツメネジ	(1)
5		VS-0641560-KR	SPRING WASHER 6.4X11.9X1.5	ハネチカネ 6.4X11.9X1.5	(1)
6		B3309-012-000	POSITION CUP	イトテ イアンナイ マワリトメ	(1)
7		B3308-012-000	ROD WASHER	イトテ イアンナイウケ	(1)
8		B3306-012-000	SPOOL ROD	イトテ ウイカン	(1)
9		NM-6061061-SE	NUT M6	ワツカクナツ M6 10X11.5X10	(1)
10		B3302-012-000	SPOOL REST ROD	イトテ シタカン	(1)
11		111-84009	SPOOL RETAINER	イトマキ フレトメ	(2)
12		B3320-704-L00-A	SPOOL PIN	イトマキウケホウ	(2)
13		B3311-012-000	SPOOL REST CUSHION	イトマキウケサ	(2)
14		111-83209	SPOOL REST	イトマキ ウケ	(1)
15		WP-0560860-SE	WASHER 5.6X12X0.8	ヒラチカネ 5.6X12X0.8	(2)
16		VS-0531060-KR	SPRING WASHER 5.3X8.3X1	ハネチカネ 5.3X8.3X1	(2)
17		NS-6123881-SE	NUT 3/16-28	ワツカクナツ 3/16-28	(2)
18		SM-9061080-SE	SCREW M6 L=10	ワツカホルト M6 L=10	(1)
19		NM-6100663-SE	NUT M10	ワツカクナツ M10 3ジユ	(2)
20		SK-3452000-SE	WOOD SCREW D=4.5 L=20	マルモクネジ D=4.5 L=20	(3)
21		111-83100	THREAD STAND	イトテ タイ	(1)

16. THREAD STAND COMPONENTS(2)

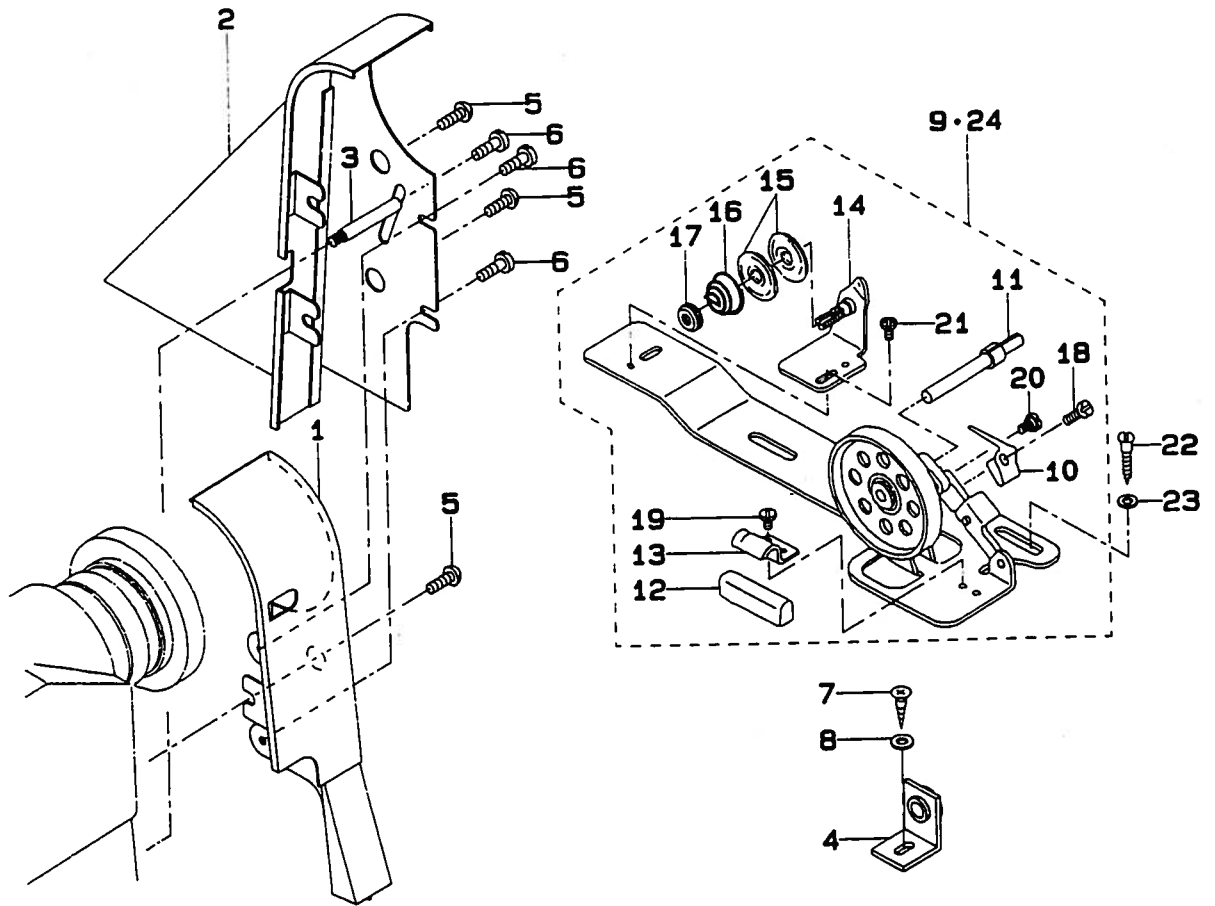
糸立て装置関係 (2)



REF.NO	NOTE	PART NO.	DESCRIPTION	ヒンメイ	AMT.
1		111-83654	THREAD STAND ASM.	イトタテソウチ(クミ)	1
2		111-84009	SPOOL RETAINER	イトマキ フルトメ	(2)
3		B3320-704-L00-A	SPOOL PIN	イトマキウケホウ	(2)
4		B3311-012-000	SPOOL REST CUSHION	イトマキウケホウ	(2)
5		111-83902	SPOOL REST	イトマキ ウケホウ	(2)
6		SM-6061610-SC	SCREW M6 L=16	ヒラコネジ M6 L=16	(2)
7		111-84306	THRED GUIDE ARM JOINT	イトタテ ウテシメカナク	(2)
8		111-84108	SPOOL REST ROD RUBBER CAP	イトタテホウ ホコゴム	(1)
9		B3319-704-L00	THREAD GUIDE	イトミチ	(2)
10		111-83704	SPOOL REST ROD, UPPER	イトタテホウ (ウエ)	(1)
11		111-84207	SPOOL REST ROD JOINT	イトタテホウ ツナキテ	(1)
12		SM-4051405-SE	SCREW M5X0.8 L=14	ナハコネジ M5X0.8 L=14	(2)
13		NM-6050001-SE	NUT M5X0.8	ワツカクナツト M5X0.8 1ｼｼ	(2)
14		111-83605	SPOOL REST ROD, LOWER	イトタテホウ (シタ)	(1)
15		111-83803	SPOOL REST ARM	イトタテウテ B	(2)
16		WS-0510002-KN	SPRING WASHER	ハネチカネ 5.1X9.2X1.3	(2)
17		NM-6050001-SE	NUT M5X0.8	ワツカクナツト M5X0.8 1ｼｼ	(2)
18		B3317-704-000	NUT C15	イトタテホウ トメナツト	(2)
19		WP-1702600-S0	WASHER 17X30X2.6	ヒラチカネ 17X30X2.6	(2)
20		D3310-555-D00	RUBBER WASHER	イトタテホウ ホーシシヨム	(2)
21		WS-1643202-KR	SPRING WASHER	ハネチカネ 16.4X26.6X3.2	(1)
22		MA0-11532000	CORD STAPLE	コート ステツブル	(3)

17. BELT COVER COMPONENTS

ベルトカバー関係



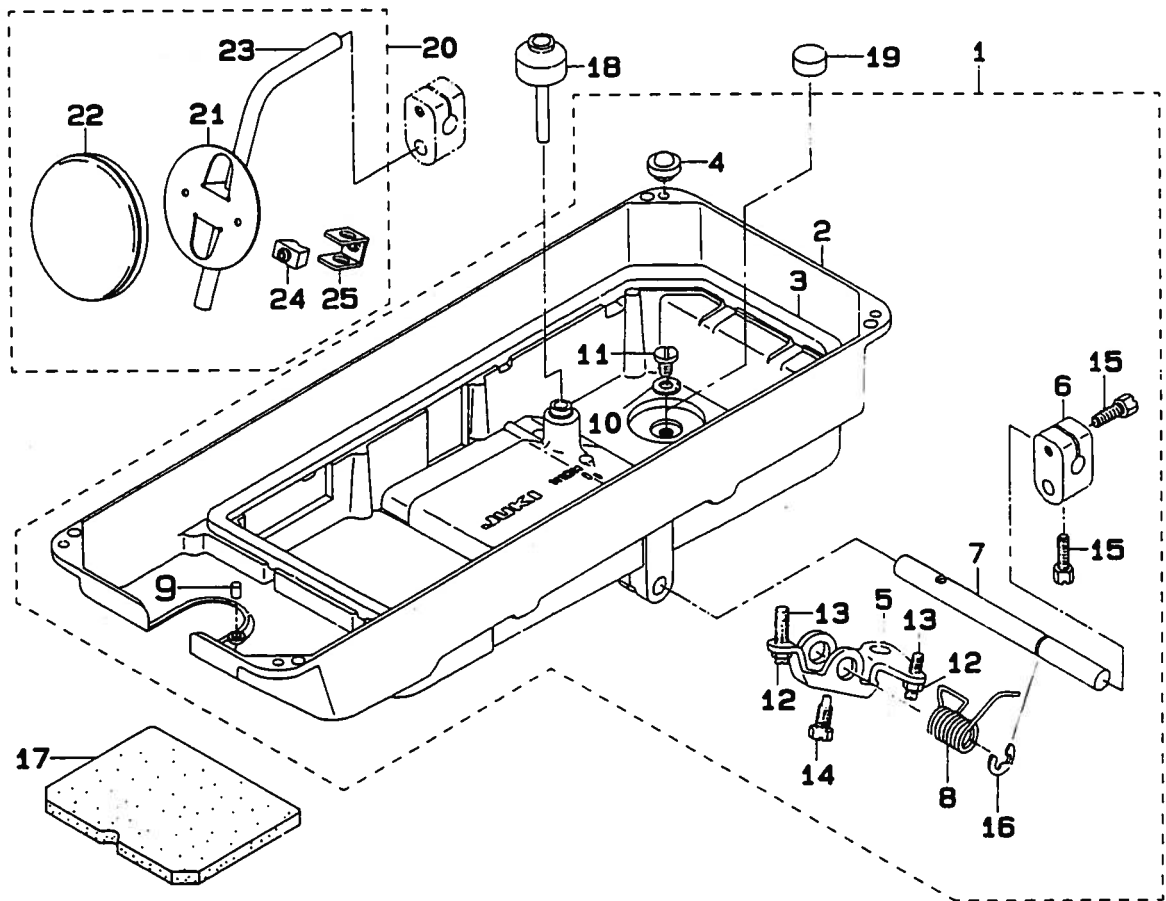
REF.NO	NOTE	PART NO.	DESCRIPTION	ヒンメイ	AMT.
1		225-35009	BELT COVER	ベルトカバー - A	1
2		225-35108	BELT COVER	ベルトカバー - B	1
3		100-39105	BELT COVER SUPPORT STUD	ベルトカバー - シチユ	1
4		100-39659	BELT COVER PRESS PLATE	ベルトカバー - プレシタ クミ	1
5		SS-4150915-SP	SCREW 15/64-28 L=9	ナメネジ 15/64-28 L=9	3
6		SS-6110480-SP	SCREW 11/64-40 L=4.3	ヒラネジ 11/64-40 L=4.3	3
7		SK-3482500-SC	WOOD SCREW D=4.8 L=25	マルモクネジ D=4.8 L=25	1
8		WP-0501016-SC	WASHER 5X10.5X1	ヒラチカネ 5X10.5X1	1
9		225-37054	BOBBIN DEVICE ASM.	イトマキウチ クミ	1
10		225-37203	BOBBIN PRESSER	ホビンオサエ	(1)
11		B3204-555-000	BOBBIN WINDER POST	イトマキ シク	(1)
12		B3211-555-000	RUBBER BRAKE	セイト - ゴム	(1)
13		B3212-555-000	PRESSER PLATE	セイト - ゴム オサエ	(1)
14		D3213-555-DA0	THREAD TENSION BRACKET ASM.	イトマキ イトチヨ-シホ-タイ クミ	(1)
15		B3129-012-000	THREAD TENSION DISK	イトチヨ-シカラ	(2)
16		B3129-012-B00	THREAD TENSION SPRING	イトチヨ-シ ハネ B	(1)
17		B3125-012-000	THREAD TENSION NUT	イトチヨ-シ ナツト	(1)
18		SS-7081310-SP	SCREW 1/8-44 L=12.5	マルヒラネジ 1/8-44 L=12.5	(1)
19		SS-7110350-SP	SCREW 11/64-40 L=3	マルヒラネジ 11/64-40 L= 3.5	(1)
20		SD-0490261-SP	HINGE SCREW D=4.9 H=2.6	タメネジ D=4.9 H=2.6	(1)
21		SS-4110515-SP	SCREW 11/64-40 L=5	ナメネジ 11/64-40 L=5	(1)
22		SK-3482500-SC	WOOD SCREW D=4.8 L=25	マルモクネジ D=4.8 L=25	2
23		WP-0501016-SC	WASHER 5X10.5X1	ヒラチカネ 5X10.5X1	2
24	#01	225-37153	BOBBIN DEVICE ASM.	イトマキウチ(クミ)	1

Note (注記) #01...NO NECESSARY PART ACCORDING TO DESTINATIONS

仕向地によって使用せず

18. OIL RESERVOIR & KNEE LIFTER COMPONENTS

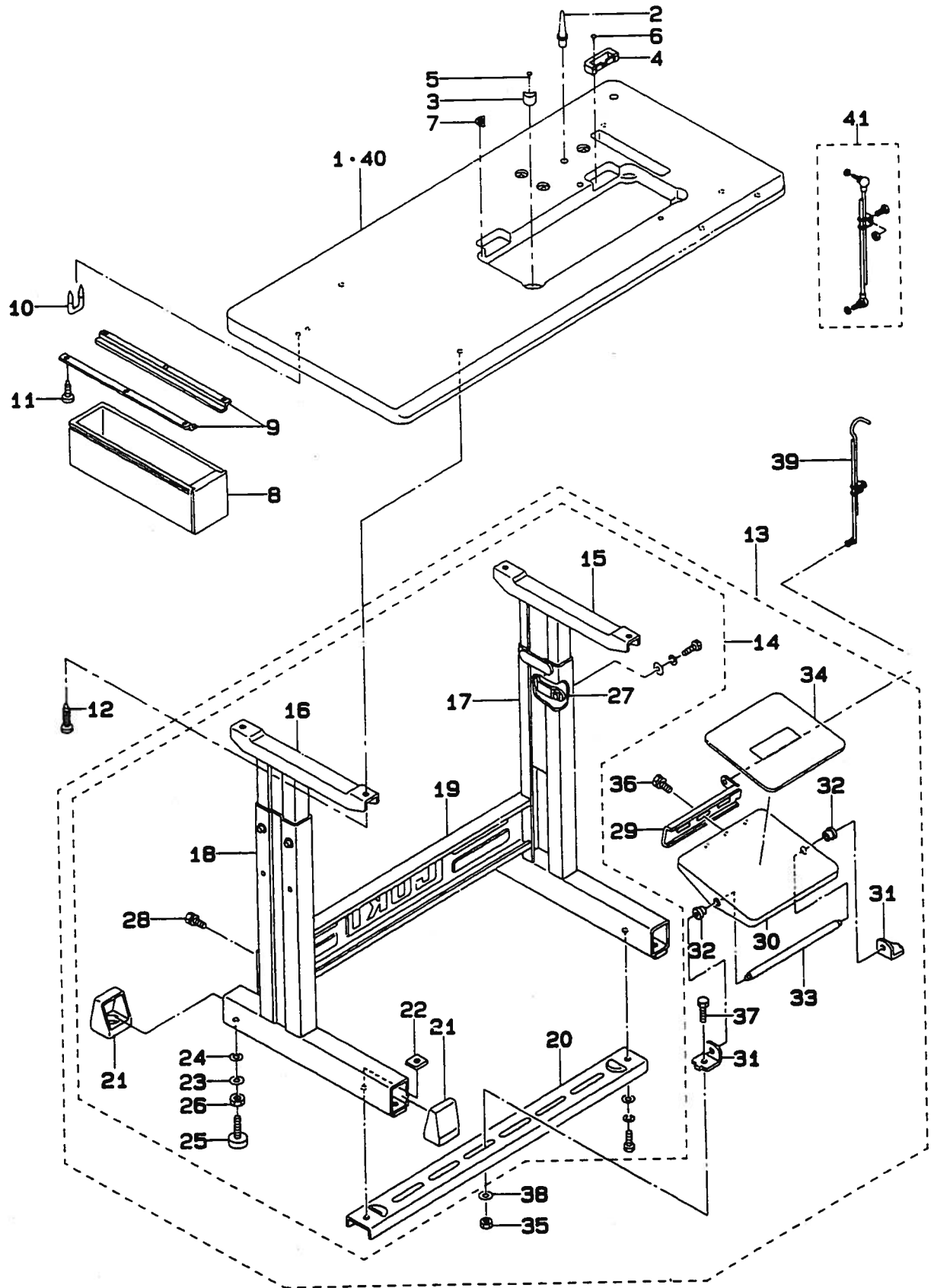
油溜・膝上げ関係



REF.NO	NOTE	PART NO.	DESCRIPTION	ヒ	メ	イ	AMT.
1		225-34051	OIL RESERVOIR ASM.	アブ	ラ	タ	1
2		225-34002	OIL RESERVOIR	アブ	ラ	タ	(1)
3		100-38107	OIL RESERVOIR GASKET	アブ	ラ	タ	(1)
4		110-47107	RUBBER CUSHION	トウ	ア	ク	(4)
5		110-24007	CONNECTING ROD, VERTICAL	ヒ	サ	ア	(1)
6		110-24502	KNEE PRESS LOD BEARING BRACKET	ヒ	サ	ア	(1)
7		110-24205	KNEE PRESS ROD	ヒ	サ	ア	(1)
8		110-24106	SPRING	ヒ	サ	ア	(1)
9		B1115-850-000	RUBBER PLUG	ヌ	ノ	イ	(1)
10		RO-0982401-00	RUBBER RING	Q	リ	ン	(1)
11		SS-6700710-SH	SCREW	ヒ	ラ	ネ	(1)
12		NS-6150430-SR	NUT 15/64-28	ロ	ツ	カ	(2)
13		SS-8153010-SR	SCREW 15/64-28 L=30	ト	メ	ネ	(2)
14		SS-9151810-SR	SCREW	ロ	ツ	カ	(1)
15		SS-9182010-SH	SCREW 9/32-20 L=20	ロ	ツ	カ	(2)
16		RE-1000000-KO	E-RING	E	カ	ト	(1)
17		225-34101	OIL RESERVOIR BASE	アブ	ラ	タ	1
18		B3421-555-000	KNEE PRESS LIFTER ROD	ヒ	サ	ア	1
19		B8228-125-000	OIL RESERVOIR MAGNET	シ	ン	ヤ	1
20		110-23751	KNEE PRESS PLATE ASM.	ヒ	サ	ア	1
21		110-23702	KNEE PRESS PLATE	ヒ	サ	ア	(1)
22		B3431-552-000-A	KNEE PRESS PLATE COVER	ヒ	サ	ア	(1)
23		B3419-122-000	KNEE LIFTER PLATE ROD	ヒ	サ	ア	(1)
24		110-24403	RUBBER	ヒ	サ	ア	(1)
25		110-23801	KNEE PRESS PLATE HOLDER	ヒ	サ	ア	(1)

19. TABLE COMPONENTS

脚卓関係

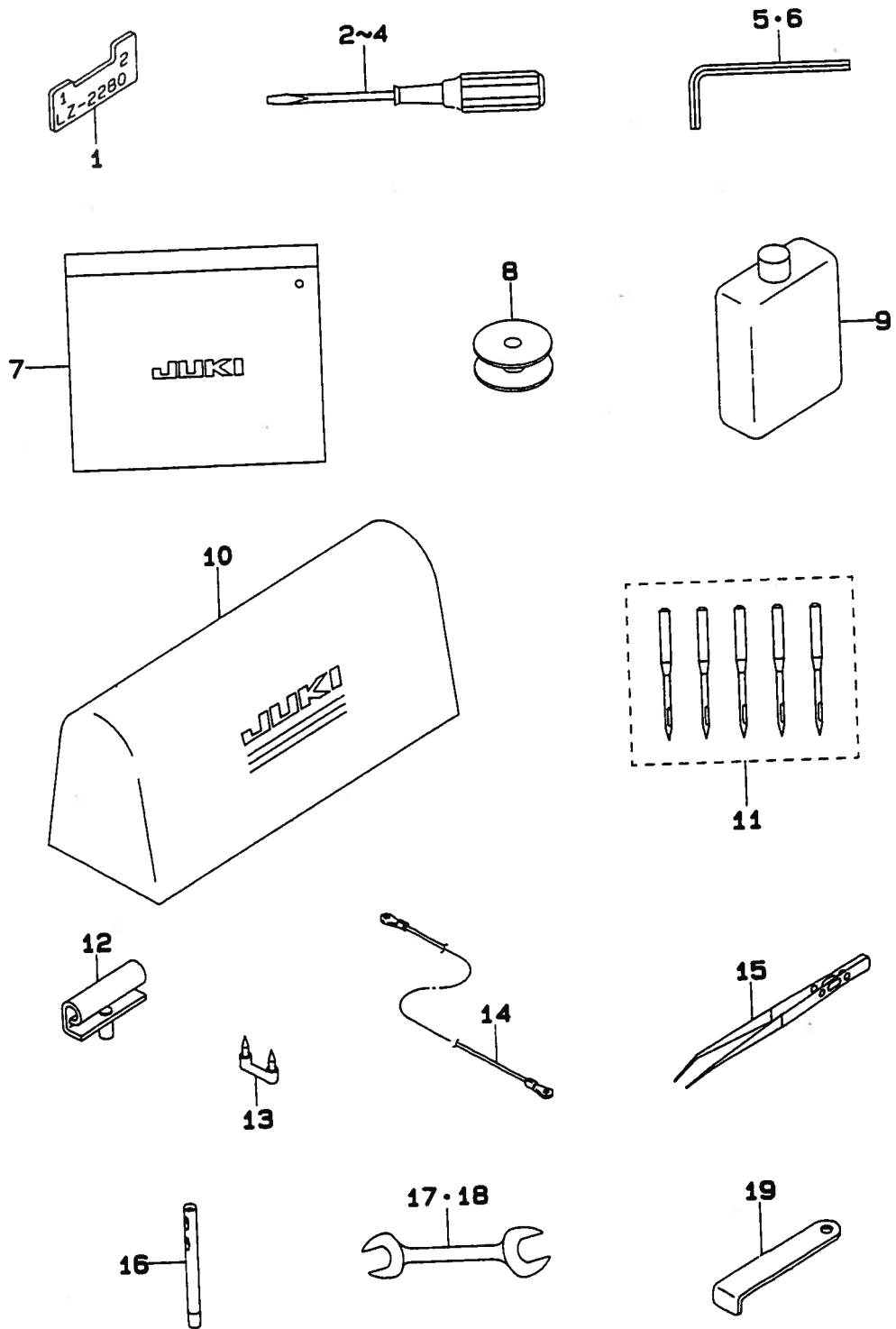


REF. NO	NOTE	PART NO.	DESCRIPTION	ヒ シ メ イ	AMT.
1		100-38800	TABLE	テーブル	1
2		110-73103	RUBBER CUSHION	トウフ 椅子用ホウ	1
3		B8229-555-000	FRAME RUBBER CUSHION	トーフ 椅子用ゴムサ	2
4		D8212-555-E00	RUBBER HINGE	ゴムヒンジサ	2
5		B8210-012-Q00	CUSHION SET NAIL	クキ (20ミリ)	4
6		B8210-012-000	CUSHION SET NAIL	クキ (20ミリ)	4
7		D8226-555-E00	FRAME RUBBER CUSHION A	トウフ クッション サ	2
8		111-55108	DRAWER	ヒキダシ	1
9		111-55207	DRAWER SUPPORT	ヒキダシ ササエ	2
10		D8204-555-D00	DRAWER STOPPER	ヒキダシストッパ	1
11		SK-3311600-SE	WOOD SCREW D=3.1 L=16	モクネジ D=3.1 L=16	6
12		SK-3513200-SC	WOOD SCREW D=5.1 L=32	マルモクネジ D=5.1 L=32	4
13		111-57567	T LEG JUNCTION	Tキヤクケツゴウ	1
14		111-57559	T-STAND ASM.	Tキヤク(クミ)	(1)
15		111-57658	STAND UPPER, RIGHT	ウウキヤクケツゴウ(ミキ)	(1)
16		111-57757	STAND UPPER, LEFT	ウウキヤクケツゴウ(ヒタリ)	(1)
17		111-57955	STUD ASM., RIGHT	シチュウケツゴウ(ミキ)	(1)
18		111-58052	STRUT JUNCTION (LEFT)	シチュウケツゴウ(ヒタリ)	(1)
19		111-58300	STAND SIDE SUPPORT	ヨコ シチュウ	(1)
20		111-58409	STAND SIDE SUPPORT	シタ シチュウ	(1)
21		111-58607	RUBBER CAP	キャク トタイ キャップ	(4)
22		170-07402	NUT	44カクナツ	(2)
23		WP-1302501-SE	WASHER M12	ヒラサカネ	(4)
24		WS-1253010-KN	SPRING WASHER 12.5X21.5X3	ハネサカネ 12.5X21.5X3	(4)
25		B8108-555-OA0	ADJUSTING SCREW ASM. WITH CAP	キヤツブツキ チョセツネジ クミ	(4)
26		NM-6120003-SE	NUT M12	ロツカクナツ M12 3シュ	(4)
27		111-58508	PLATE	ウウキヤク トメタ	(2)
28		SL-9082091-SE	WASHER HEXAGONAL BOLT	サカネツキロツカクホルト	(12)
29		111-58706	PEDAL ADJUSTING PLATE	フミイタ チョウセツイタ	(1)
30		111-58805	PEDAL	フミイタ	(1)
31		111-59001	PEDAL SHAFT BRACKET	フミイタ シクウケ	(2)
32		D8113-555-B00	PEDAL BUSHING	フミイタ フツシユ	(2)
33		D8115-555-B00	PEDAL SHAFT	ハタル シク	(1)
34		111-58904	PEDAL MAT	フミイタ マツト	(1)
35		NM-6080001-SE	NUT M8	ロツカクナツ M8 1シュ	(2)
36		SL-9061291-SE	WASHER HEXAGONAL BOLT	サカネツキロツカクホルト	(2)
37		SL-9082091-SE	WASHER HEXAGONAL BOLT	サカネツキロツカクホルト	(2)
38		WP-0871602-SE	WASHER 8.7X18X1.6	ヒラサカネ 8.7X18X1.6	(2)
39		B7114-012-OA0	MOTOR CONNECTING ROD ASM.	レンケツボツキ テ クミ	1
40	#01	225-53507	UPPER LOOPER ASM.	テーブル	1
41	#01	D7114-555-BAB	CONNECTING ROD ASM. (B)	レンケツボツキ クミ	1

Note (注記) #01... FOR LZ-2280-7, LZ-2286-7

LZ-2280-7, LZ-2286-7 用

20. ACCESSORIE PART COMPONENTS
付属品関係

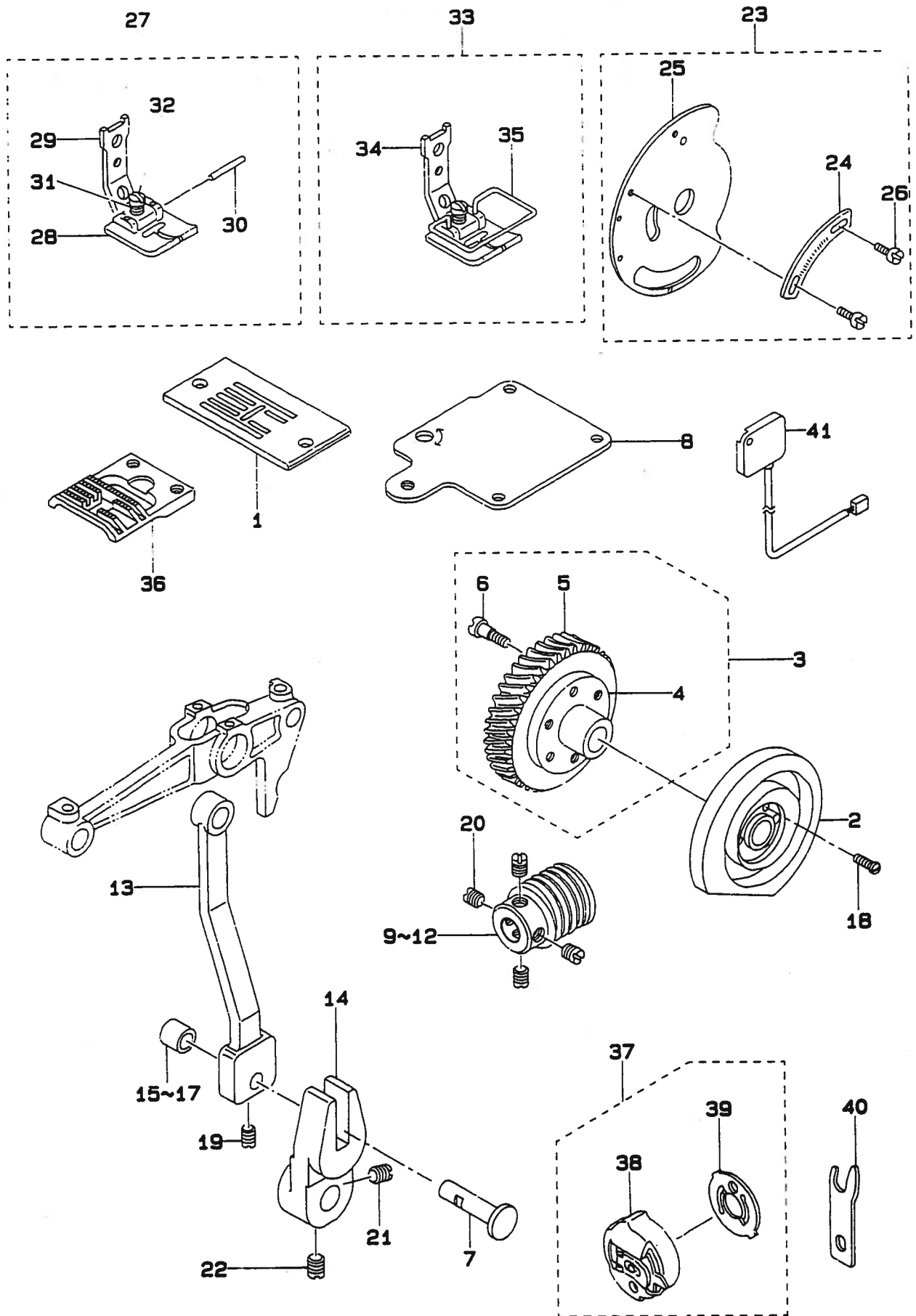


REF.NO	NOTE	PART NO.	DESCRIPTION	ヒンメイ	AMT.
1		225-35801	TIMING GAUGE	タイミンクゲージ	1
2		B9109-555-000	SCREW DRIVER, LARGE	ドライバ- タイ	1
3		B9110-012-000	SCREW DRIVER, MIDDLE	ドライバ- (チユウ)	1
4		B9111-012-000	SCREW DRIVER, SMALL	ドライバ- (ショウ)	1
5		B9102-057-000	WRENCH (3/32)	ロツカクホ-スハナ 3/32	1
6		100-38909	HEXAGONAL WRENCH	ロツカクホ-スハナ	1
7		B9101-552-000	ACCESSORY BOX	フソクヒンバコ	1
8		225-24201	BOBBIN	ホ-ビン	3
9		MDF-RX1001L0	DEFRIX OIL NO. 1 (1 L)	テ-フレツクス オイル NO1	1
10	#03	D9118-555-B00	PLASTIC COVER	ト-フ- ヒ-ニ-ルカハ-	1
11		MC-1918F07-55	NEEDLE (SY1965 75-5)	ハリ SY1965 75-5	5
12		B8213-125-AA0	HINGE ASM.	ヒンジ クミ	2
13		MA0-11532000	CORD STAPLE	コ-ト- ステツプル	3
14	#02	100-39451	GROUND WIRE ASM.	ク-ラント-セン クミ	1
15		B9204-804-000	TWEEZERS	ピンセット	1
16		225-02504	THREAD GUIDE BAR	イトアンナイホ-ウ	1
17	#01	B9113-012-000	WRENCH (9X10)	リヨ-ク-チ スハナ (ショウ)	1
18	#01	G5102-151-000	DOUBLE-ENDED WRENCH 5X6	リヨ-ク-チスハナ 5X6	1
19	#01	B9101-490-000	DRIVER	ドライバ-	1

Note (注記) #01...FOR LZ-2280-7, LZ-2286-7 LZ-2280-7, LZ-2286-7 用
#02...EXCEPT LZ-2280-7, LZ-2286-7 LZ-2280-7, LZ-2286-7 を除く
#03...NO NECESSARY PART ACCORDING TO 仕向地により使用せず
DESTINATIONS

21. EXCLUSIVE PARTS FOR LZ-2286

LZ-2286 専用部品



REF.NO	NOTE	PART NO.	DESCRIPTION	ヒンメイ	AMT.
1		225-80005	THROAT PLATE	ハリイタ	1
2		225-85509	NEEDLE VIBRATING CAM	ハリフリカム	1
3		225-85657	WORM WHEEL COMPL.	ウオームホイール(ケツゴウ)	1
4		225-85608	WORM WHEEL HUB	ウオームホイール ハブ	(1)
5		100-43412	WORM WHEEL	ウオームホイール	(1)
6		SS-7111120-SP	SCREW 11/64-40 L=10.5	マルヒラネジ 11/64-40 L=10.5	(3)
7		225-85707	SHAFT	ハリフリロッド アンナイジク	1
8	#02	225-52400	HELICAL BEVEL GEAR BOX COVER	カチルケルマ ハコフタ	1
9	#01	100-43016	WORM	ウオーム	1
10	#01	100-43115	WORM	ウオーム	1
11	#01	100-43214	WORM	ウオーム	1
12	#01	100-43313	WORM	ウオーム	1
13		100-44014	NEEDLE VIBRATING ROD	ハリフリロッド	1
14		100-44105	ROD GUIDE	ハリフリロッド アンナイ	1
15	#01	B2502-280-BOA	FEED CAM ROLLER	ヌノオクリカム コロ (タイ) A	1
16	#01	B2502-280-BOB	FEED CAM ROLLER	ヌノオクリカム コロ (タイ) B	1
17	#01	B2502-280-BOC	FEED CAM ROLLER	ヌノオクリカム コロ (タイ) C	1
18		SS-7111410-SP	SCREW 11/64-40 L=14	マルヒラネジ 11/64-40 L=14	3
19		SS-8110422-TP	SCREW 11/64-40 L=4	トメネジ 11/64-40 L=4	1
20		SS-8660610-TP	SCREW 1/4-40 L=6	トメネジ 1/4-40 L=6	4
21		SS-8660810-TP	SCREW 1/4-40 L=8	トメネジ 1/4-40 L=8	1
22		SS-8660970-TP	SCREW 1/4-40 L= 8.5	トメネジ 1/4-40 L=8.5	1
23		225-86259	SCALE ASM.	フリハハメモリ(クミ)	1
24		225-86200	SCALE	ハリフリメモリ	(1)
25		225-12453	SCALE MOUNTING BASE COMPL.	フリハハメモリ トリツケイタ(ケツゴウ)	(1)
26		SS-6080320-SP	SCREW 1/8-44 L= 2.5	ヒラネジ 1/8-44 L=2.5	(2)
27		225-80252	PRESSER FOOT ASM.	オチエ(クミ)	1
28		225-80203	PRESSER FOOT (LOWER)	オチエ(シタ)	1
29		225-45206	PRESSER FOOT (UPPER)	オチエ(ウエ)	1
30		100-21103	PRESSER PIN	オチエピン	1
31		B1525-582-000	SPRING	オチエハネ	1
32		SS-6090810-SP	SCREW 9/64-40 L= 7.5	ヒラネジ 9/64-40 L=7.5	1
33		225-80260	PRESSER FOOT ASM.	オチエ(クミ)	1
34		225-80252	PRESSER FOOT ASM.	オチエ(クミ)	1
35		225-45404	SAFETY COVER	エヒホコカバー	1
36		225-80104	FEEDER	オクリ	1
37	#02	225-24169	BOBBIN CASE ASM.	ホビンケース(クミ)	1
38	#03	225-24151	BOBBIN CASE COMPL.	ホビンケース ケツゴウ	(1)
39		137-29702	BOBBIN CASE SPRING	クウテン ホウシ ハネ	(1)
40		225-86507	STOPPER	ウチカマトメ	1
41	#02	MG093-350-AAS	PUMP BASE	テイクウハツクASクミ	1

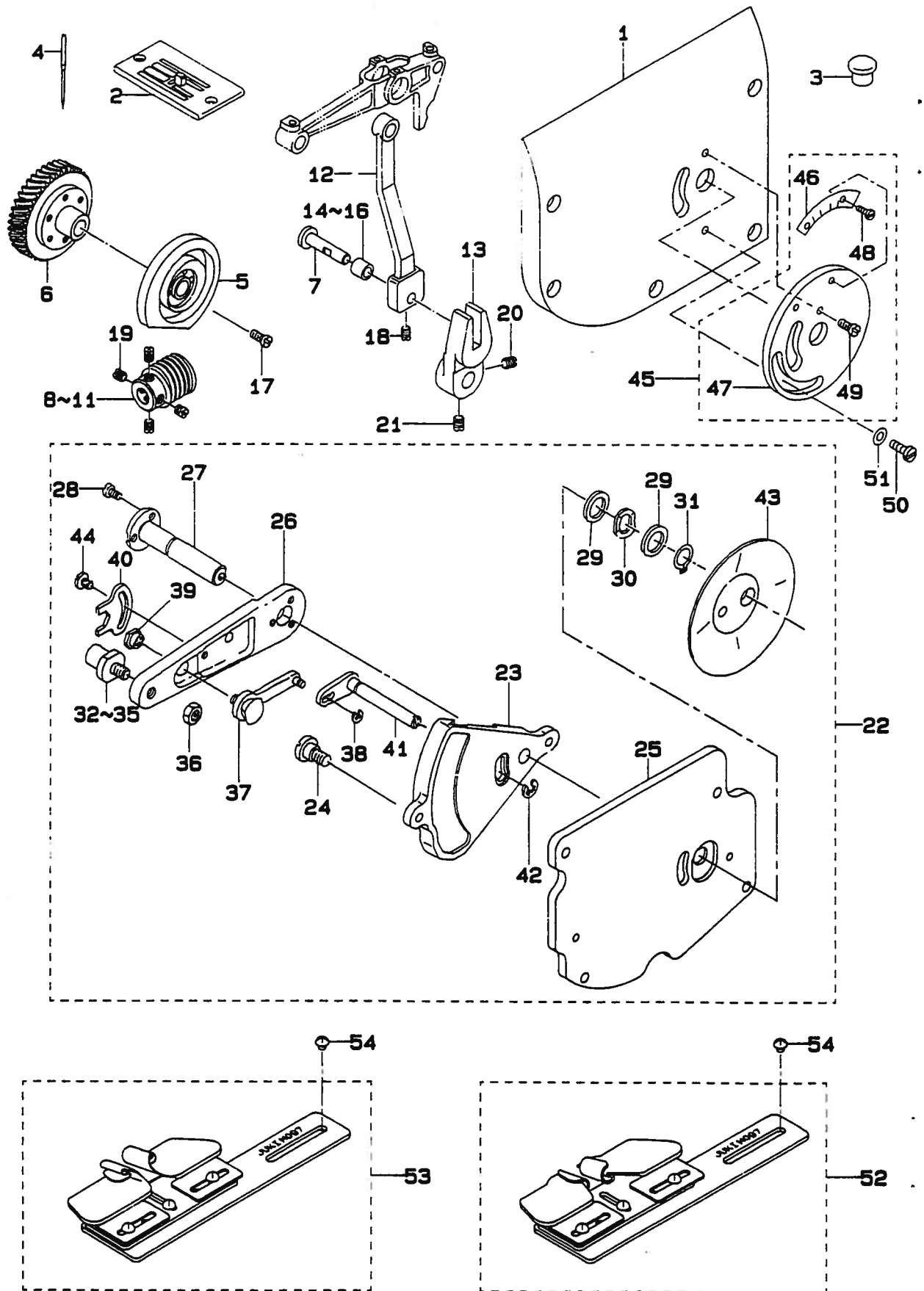
Note (注記) #01...SELECTIVE PART
#02...FOR LZ-2286-7
#03...FOR LZ-2286

選択部品
LZ-2286-7 用
LZ-2286 用

*ALL PARTS OTHER THAN ABOVE ARE SAME AS THOSE OF LZ-2280.
上記以外の部品は、LZ-2280 と共通です。

22. EXCLUSIVE PARTS FOR LZ-2285(1)

LZ-2285 専用部品 (1)



REF.NO	NOTE	PART NO.	DESCRIPTION	ヒンメイ	AMT.
1		225-92505	ARM SIDE COVER	アーム ソクメンカバー	1
2		100-61554	THROAT PLATE ASM.	ハリイタ クミ	1
3		TA-1871602-RO	RUBBER PLUG	トメセン D=18.7 L=16	1
4		MC-1923F08-00	NEEDLE 438SUK 80	ハリ 438SUK 80	1
5		225-85509	NEEDLE VIBRATING CAM	ハリフリカム	1
6		225-85657	WORM WHEEL COMPL.	ウオームホイール(ケツゴウ)	1
7		225-85707	SHAFT	ハリフリロッド アンナツイク	1
8	#01	100-43016	WORM	ウオーム	1
9	#01	100-43115	WORM	ウオーム	1
10	#01	100-43214	WORM	ウオーム	1
11	#01	100-43313	WORM	ウオーム	1
12		100-44014	NEEDLE VIBRATING ROD	ハリフリロッド	1
13		100-44105	ROD GUIDE	ハリフリロッド アンナイ	1
14	#01	B2502-280-BOA	FEED CAM ROLLER	ヌノオクリカム コロ (タ ^イ) A	1
15	#01	B2502-280-BOB	FEED CAM ROLLER	ヌノオクリカム コロ (タ ^イ) B	1
16	#01	B2502-280-BOC	FEED CAM ROLLER	ヌノオクリカム コロ (タ ^イ) C	1
17		SS-7111410-SP	SCREW 11/64-40 L=14	マルヒラネジ 11/64-40 L=14	3
18		SS-8110422-TP	SCREW 11/64-40 L=4	トメネジ 11/64-40 L=4	1
19		SS-8660610-TP	SCREW 1/4-40 L=6	トメネジ 1/4-40 L=6	4
20		SS-8660810-TP	SCREW 1/4-40 L=8	トメネジ 1/4-40 L=8	1
21		SS-8660970-TP	SCREW 1/4-40 L= 8.5	トメネジ 1/4-40 L=8.5	1
22		225-92653	BASE ASM.	ハリイチ ヘンコウタイ(クミ)	1
23		100-54112	BASE MOUNTING PLATE	フリハハ ^{チヨ} セツウチ ^{コチイ} タイ	(1)
24		SS-7110910-TP	SCREW 11/64-40 L= 8.5	マルヒラネジ 11/64-40 L=8.5	(2)
25		225-92604	MOUNTING BASE	ハリイチ ヘンコウタイ トリツケイタ	(1)
26		100-16012	ARM	フリハハ ^{チヨ} セツウチ ^{コチイ}	(1)
27		225-12701	SHAFT	フリハハ ^{チヨ} セツウチ ^{シク} (A)	(1)
28		SS-6090620-SP	SCREW 9/64-40 L=6	ヒラネジ 9/64-40 L=6	(3)
29		WP-1020616-SD	WASHER	ヒラネジ ^{カネ}	(2)
30		WZ-1052010-KP	WAVED WASHER	ナミカ ^{カネ} 10.5X14.5X0.3	(1)
31		RC-0100001-KP	SNAP RING M10	Cカ ^{タメワ} 9.3	(1)
32	#01	100-16210	SHAFT	フリハハ ^{チヨ} セツウチ ^{シク} B (A)	(1)
33	#01	100-16319	SHAFT	フリハハ ^{チヨ} セツウチ ^{シク} B (B)	(1)
34	#01	100-16418	SHAFT	フリハハ ^{チヨ} セツウチ ^{シク} B (C)	(1)
35	#01	100-16517	SHAFT	フリハハ ^{チヨ} セツウチ ^{シク} B (D)	(1)
36		NS-6150310-SP	NUT 15/64-28	ロツカクナツト 15/64-28	(1)
37		100-17168	STOPPER ASM.	フリハハ ^{チヨ} セツウチ ^{コチイ} クミ	(1)
38		RE-0200000-KO	E-RING	Eカ ^{タメワ} 2	(1)
39		100-18000	NUT	コチ ^{シナツト}	(1)
40		100-18109	NUT STOPPER	コチ ^{シナツト} メ	(1)
41		100-15360	LEVER ASM.	カ ^ト レハ ^{シク} クミ	(1)
42		RE-0400000-KO	E-SHAPED SNAP RING (4MM)	Eカ ^{タメワ} 4	(1)
43		100-17606	OIL SHIELD	オイルシールド	(1)
44		SS-6090520-SP	SCREW 9/64-40 L= 5.0	ヒラネジ 9/64-40 L=5	(1)
45		225-90053	SCALE ASM.	フリハハ ^{メモリ} (クミ)	1
46		225-86200	SCALE	ハリフリメモリ	(1)
47		225-92802	SCALE MOUNTING BASE	フリハハ ^{メモリ} トリツケイタ	(1)
48		SS-6080320-SP	SCREW 1/8-44 L= 2.5	ヒラネジ 1/8-44 L=2.5	(2)
49		SS-6111010-SP	SCREW 11/64-40 L= 9.5	ヒラネジ 11/64-40 L=9.5	(1)
50		SS-6110510-SP	SCREW 11/64-40 L=5	ヒラネジ 11/64-40 L=5	1
51		WP-0480856-SP	WASHER 4.8X8.4X0.8	ヒラネジ ^{カネ} 4.8X8.4X0.8	1
52		MAM-097000AO	FAGOTTING FELLER	フアゴ ^{ツト} ナイヘルター ^{クミ}	1
53		MAM-09700BAO	FAGOTING FOLDER ASM.	フアゴ ^{ツト} ウマキホルター ^{クミ}	1
54		SS-5110710-SP	SCREW 11/64-40 L=7	トラスネジ 11/64-40 L=7	2

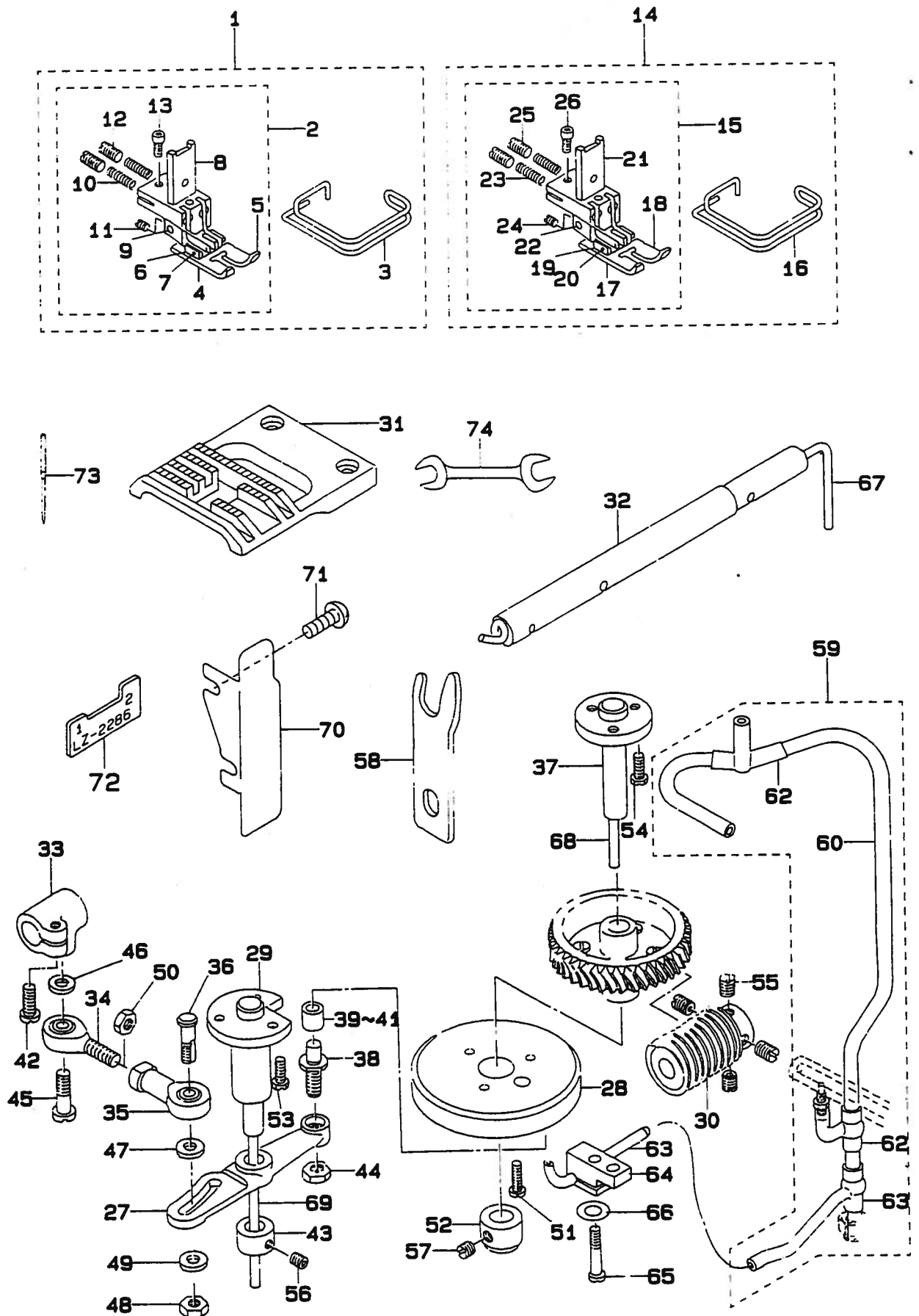
Note (注記) #01...SELECTIVE PART

選択部品

*ALL PARTS OTHER THAN ABOVE ARE SAME AS THOSE OF LZ-2280.
上記以外の部品は、LZ-2280 と共通です。

23. EXCLUSIVE PARTS FOR LZ-2285(2)

LZ-2285 専用部品 (2)



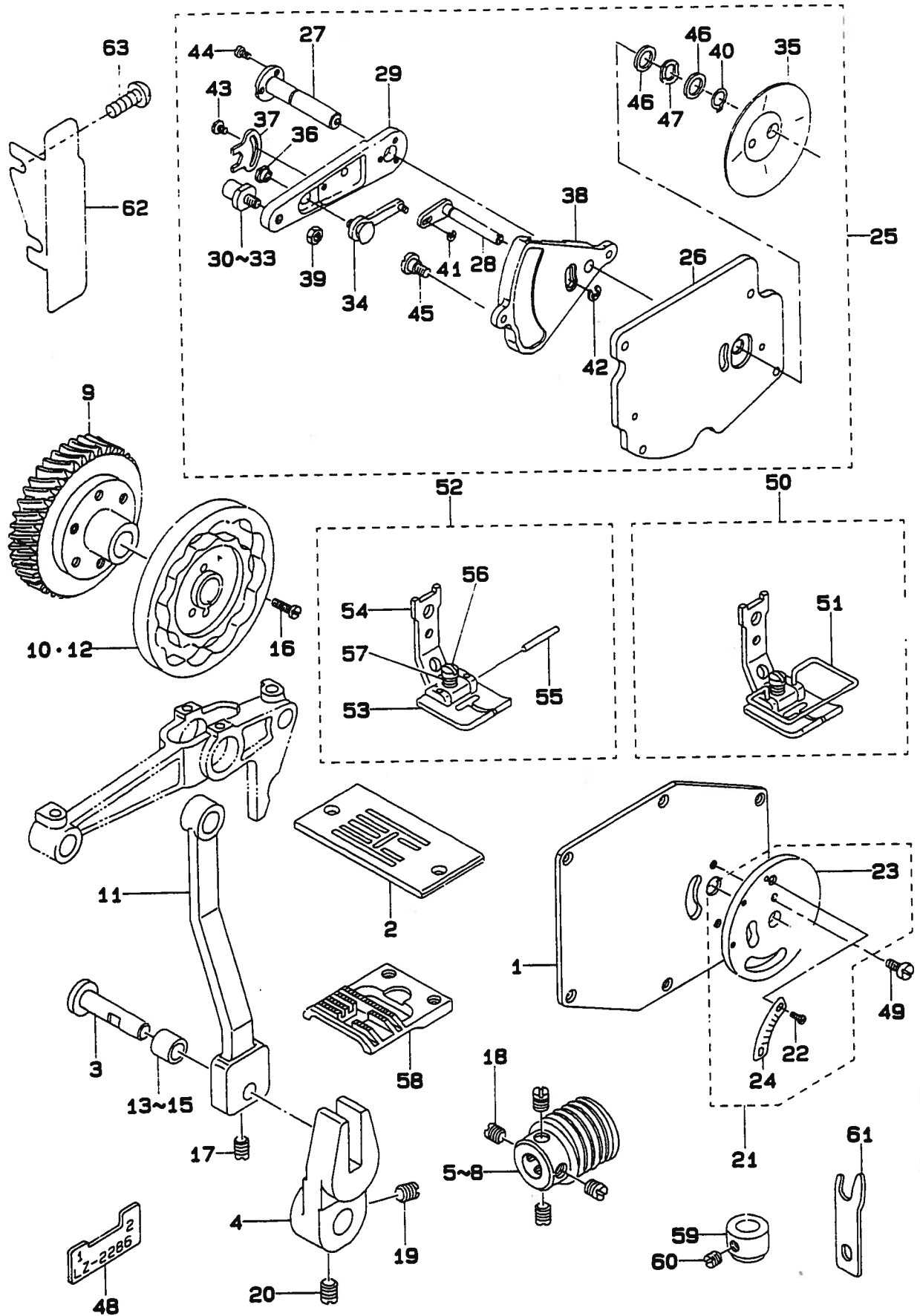
REF. NO	NOTE	PART NO.	DESCRIPTION	ヒンメイ	AMT.
1	#01	225-91259	PRESSER FOOT ASH.	オサエ(クミ)	1
2		100-62750	PRESSER FOOT ASH.	オサエ クミ	(1)
3		225-91101	FINGER GUARD	エビガード	(1)
4		100-62701	PRESSER FOOT, LEFT	オサエ シタ ヒタリ	(1)
5		100-62800	PRESSER FOOT, RIGHT	オサエ シタ ミキ	(1)
6		100-63204	PRESSER FOOT ARM	オサエウチ	(2)
7		100-63303	PIN	オサエピン	(2)
8		100-63402	PRESSER FOOT, UPPER	オサエウチ	(1)
9		100-63501	PIN	オサエウチシク	(1)
10		100-63600	SPRING	オサエウチハネ	(2)
11		SS-8080410-TP	SCREW 1/8-44 L=3.5	トメネジ 1/8-44 L=3.5	(1)
12		SS-8111010-TP	SCREW 11/64-40 L=9.5	トメネジ 11/64-40 L=9.5	(2)
13		SS-6580752-TP	SCREW 1/8-40 L=7	ロウカクアサネ 1/8-40 L=6.3	(1)
14	#02	225-91358	PRESSER FOOT ASH.	オサエ(クミ)	1
15		100-63451	PRESSER FOOT ASH.	オサエ クミ	(1)
16		225-91101	FINGER GUARD	エビガード	(1)
17		100-62701	PRESSER FOOT, LEFT	オサエ シタ ヒタリ	(1)
18		100-62800	PRESSER FOOT, RIGHT	オサエ シタ ミキ	(1)
19		100-63204	PRESSER FOOT ARM	オサエウチ	(2)
20		100-63303	PIN	オサエピン	(2)
21		100-63402	PRESSER FOOT, UPPER	オサエウチ	(1)
22		100-63501	PIN	オサエウチシク	(1)
23		100-63600	SPRING	オサエウチハネ	(2)
24		SS-8080410-TP	SCREW 1/8-44 L=3.5	トメネジ 1/8-44 L=3.5	(1)
25		SS-8111010-TP	SCREW 11/64-40 L=9.5	トメネジ 11/64-40 L=9.5	(2)
26		SS-6580752-TP	SCREW 1/8-40 L=7	ロウカクアサネ 1/8-40 L=6.3	(1)
27		225-90301	LEVER	オクリカムレバ	1
28		225-90400	FEED CAM	オクリカム	1
29		225-90509	SHAFT	オクリカムレバシク	1
30		100-63808	WORM	オクリカムクワトウオーム	1
31		100-64004	FEED DOG	オクリハ	1
32		100-64103	FEED ROCKER SHAFT	スライオクリシク	1
33		100-64202	FEED ROCKER SHAFT CRANK	スライオクリウチ	1
34		100-64301	BALL JOINT A	ボールジョイント A	1
35		100-64400	BALL JOINT B	ボールジョイント B	1
36		100-64608	FEED REGULATOR	オクリチオセツネジ	1
37		100-64905	FEED CAM SHAFT	オクリカムシク	1
38		100-65001	FEED CAM ROLLER SHAFT	オクリカム ローラシク	1
39	#03	B2502-280-00A	FEED CAM ROLLER	ヌノオクリカム コロ A	1
40	#03	B2502-280-00B	FEED CAM ROLLER	ヌノオクリカム コロ B	1
41		B2502-280-00C	FEED CAM ROLLER	ヌノオクリカム コロ C	1
42		SS-6121210-SP	SCREW 3/16-28 L=12	ヒラネジ 3/16-28 L=9	1
43		CS-1031210-SH	THRUST COLLAR ASH. D=10.32 W=1	スラストウケ D=10.32 W=12 クミ	1
44		NS-6150430-SP	NUT 15/64-28	ロウカクナツト 15/64-28	1
45		SD-0601051-SP	HIGE SCREW D=6 H=13	タンネジ D=6 H=10.5	1
46		WP-0612066-SP	WASHER 6.1X11X2	ヒラチカネ 6.1X11X2	1
47		WP-0612066-SP	WASHER 6.1X11X2	ヒラチカネ 6.1X11X2	1
48		NS-6150430-SP	NUT 15/64-28	ロウカクナツト 15/64-28	1
49		WP-0621016-SH	WASHER	ヒラチカネ	1
50		NH-6060001-SF	NUT M6	ロウカクナツト M6 シュ	1
51		SS-7111410-SP	SCREW 11/64-40 L=14	マヒラネジ 11/64-40 L=14	3
52		CS-1031210-SH	THRUST COLLAR ASH. D=10.32 W=1	スラストウケ D=10.32 W=12 クミ	1
53		SS-9661120-CP	SCREW 1/4-40 L=10.5	ロウカクネ 1/4-40 L=10.5	3
54		SS-9661120-CP	SCREW 1/4-40 L=10.5	ロウカクネ 1/4-40 L=10.5	3
55		SS-8660610-TP	SCREW 1/4-40 L=6	トメネジ 1/4-40 L=6	4
56		SS-8660610-TP	SCREW 1/4-40 L=6	トメネジ 1/4-40 L=6	2
57		SS-8660610-TP	SCREW 1/4-40 L=6	トメネジ 1/4-40 L=6	2
58		225-86507	STOPPER	ウチマトメ	1
59		225-90855	OIL SUPPLY PIPE ASH.	ウツシク キユウエハイフ(クミ)	1
60		225-90806	OIL SUPPLY PIPE	ウツシク キユウエハイフ	(1)
61		100-35509	RUBBER JOINT	キユウエハイフ コムセツシュ	(1)
62		B3527-552-000	RUBBER JOINT	キユウエハイフ コムウキチ	(2)
63		100-65209	CAM OIL PIPE	カムキユウエハイフ	1
64		B3554-481-000	HOLDER	ハクムマ キユウエハイフ オサエ	1
65		SS-4110915-SP	SCREW 11/64-40 L=9	トメネジ 11/64-40 L=9	1
66		WP-0501016-SD	WASHER 5X10.5X1	ヒラチカネ 5X10.5X1	1
67		CQ-5006000-00	OIL WICK	エジン	0.3
68		CQ-5006000-00	OIL WICK	エジン	0.1
69		CQ-3030000-00	OIL WICK	エジン	0.1
70		225-93107	BELT COVER	ベルトカバー	1
71		SS-4120615-SP	SCREW 3/16-28 L=6	トメネジ 3/16-28 L=6	2
72		225-86705	TIMING GAUGE	タイムシクケツ	1
73		MC-1923F08-05	NEEDLE (438SUK 80-5)	ハリ 438SUK 80-5	1
74		B9113-012-000	WRENCH (9X10)	リョウケチ スハナ(シヨ)	1

Note (注記) #01...NO NECESSARY PART ACCORDING TO 仕向地によって使用せず
DESTINATIONS
#02...SPECIAL ORDER PART 特別注文部品
#03...SELECTIVE PART 選択部品

=ALL PARTS OTHER THAN ABOVE ARE SAME AS THOSE OF LZ-2280.
上記以外の部品は、LZ-2280 と共通です。

24. EXCLUSIVE PARTS FOR LZ-2287

LZ-2287 専用部品



REF.NO	NOTE	PART NO.	DESCRIPTION	ヒ シ メ イ	AMT.
1		225-92505	ARM SIDE COVER	ア-ム ソクメンカハ-	1
2		225-80005	THROAT PLATE	ハリイタ	1
3		225-85707	SHAFT	ハリアリロツト [™] アンナイシ [™] ク	1
4		100-44105	ROD GUIDE	ハリアリロツト [™] アンナイ	1
5	#01	100-53007	WORM ASM. A	ウオ-ム A	1
6	#01	100-53106	WORM B	ウオ-ム B	1
7	#01	100-53205	WORM	ウオ-ム C	1
8	#01	100-53304	WORM	ウオ-ム D	1
9		100-53452	WORM WHEEL ASM.	ウオ-ムホイ-ル クミ	1
10	#02	100-53502	NEEDLE VIBRATING CAM A	ハリアリカム A	1
11		100-54005	NEEDLE VIBRATING ROD	ハリアリロツト [™]	1
12	#03	100-53601	NEEDLE VIBRATING CAM B	ハリアリカム B	1
13	#01	B2502-280-BOA	FEED CAM ROLLER	ヌノオクリカム コロ (タ [™] イ) A	1
14	#01	B2502-280-BOB	FEED CAM ROLLER	ヌノオクリカム コロ (タ [™] イ) B	1
15	#01	B2502-280-BOC	FEED CAM ROLLER	ヌノオクリカム コロ (タ [™] イ) C	1
16		SS-7111410-SP	SCREW 11/64-40 L=14	マルヒラネジ [™] 11/64-40 L=14	3
17		SS-8110422-TP	SCREW 11/64-40 L=4	トメネジ [™] 11/64-40 L=4	1
18		SS-8660610-TP	SCREW 1/4-40 L=6	トメネジ [™] 1/4-40 L=6	4
19		SS-8660810-TP	SCREW 1/4-40 L=8	トメネジ [™] 1/4-40 L=8	1
20		SS-8660970-TP	SCREW 1/4-40 L= 8.5	トメネジ [™] 1/4-40 L=8.5	1
21		225-92752	SCALE ASM.	フリハハ [™] メモリ (クミ)	1
22		225-92703	SCALE	フリハハ [™] メモリ	(1)
23		225-92802	SCALE MOUNTING BASE	フリハハ [™] メモリ トリツケイタ	(1)
24		SS-6080320-SP	SCREW 1/8-44 L= 2.5	ヒラネジ [™] 1/8-44 L=2.5	(2)
25		225-92653	BASE ASM.	ハリイタ アンコウタ [™] イ (クミ)	1
26		225-92604	BASE MOUNTING PLATE	ハリイタ アンコウタ [™] イ トリツケイタ	(1)
27		225-12701	SHAFT	フリハハ [™] チヨ-セツウテ [™] ジ [™] ク (A)	(1)
28		100-15360	LEVER ASM.	カト [™] -レハ [™] -ジ [™] ク クミ	(1)
29		100-16012	ARM	フリハハ [™] チヨ-セツウテ [™]	(1)
30	#01	100-16210	SHAFT	フリハハ [™] チヨ-セツウテ [™] ジ [™] ク B (A)	(1)
31	#01	100-16319	SHAFT	フリハハ [™] チヨ-セツウテ [™] ジ [™] ク B (B)	(1)
32	#01	100-16418	SHAFT	フリハハ [™] チヨ-セツウテ [™] ジ [™] ク B (C)	(1)
33	#01	100-16517	SHAFT	フリハハ [™] チヨ-セツウテ [™] ジ [™] ク B (D)	(1)
34		100-17168	STOPPER ASM.	フリハハ [™] チヨ-セツウテ [™] コテイシ クミ	(1)
35		100-17606	OIL SHIELD	オイルシ-ル	(1)
36		100-18000	NUT	コチ-シナツト	(1)
37		100-18109	NUT STOPPER	コチ-シナツト [™] メ	(1)
38		100-54112	ARM SETTING BASE	フリハハ [™] チヨ-セツウテ [™] コテイタ [™] イ	(1)
39		NS-6150310-SP	NUT 15/64-28	ロツカクナツト 15/64-28	(1)
40		RC-0100001-KP	SNAP RING M10	Eカ [™] タトメワ 9.3	1
41		RE-0200000-KO	E-RING	Eカ [™] タトメワ 2	1
42		RE-0400000-KO	E-SHAPED SNAP RING (4MM)	Eカ [™] タトメワ 4	1
43		SS-6090520-SP	SCREW 9/64-40 L= 5.0	ヒラネジ [™] 9/64-40 L=5	1
44		SS-6090620-SP	SCREW 9/64-40 L=6	ヒラネジ [™] 9/64-40 L=6	3
45		SS-7110910-TP	SCREW 11/64-40 L= 8.5	マルヒラネジ [™] 11/64-40 L=8.5	2
46		WP-1020616-SD	WASHER	ヒラチ [™] カ [™] ネ	2
47		WZ-1052010-KP	WAVED WASHER	ナミカ [™] タチ [™] カ [™] ネ10.5X14.5X0.3	1
48		225-86705	TIMING GAUGE	タイミンク [™] ケ [™] -ジ [™]	1
49		SS-6111010-SP	SCREW 11/64-40 L= 9.5	ヒラネジ [™] 11/64-40 L=9.5	1
50		225-80260	PRESSER FOOT ASM.	オチ [™] イ (クミ)	1
51		225-45404	SAFETY COVER	ユヒ [™] ホコ [™] カハ [™] -	(1)
52		225-80252	PRESSER FOOT ASM.	オチ [™] イ (クミ)	(1)
53		225-80203	PRESSER FOOT (LOWER)	オチ [™] イ (シタ)	(1)
54		225-45206	PRESSER FOOT (UPPER)	オチ [™] イ (ウエ)	(1)
55		100-21103	PRESSER PIN	オチ [™] イピン	(1)
56		B1525-582-000	SPRING	オチ [™] イハ [™] ネ	(1)
57		SS-6090810-SP	SCREW 9/64-40 L= 7.5	ヒラネジ [™] 9/64-40 L=7.5	(1)
58		225-80104	FEEDER	オクリ	1
59		CS-1031210-SH	THRUST COLLAR ASM. D=10.32 W=1	スラストウケ D=10.32 W=12 クミ	1
60		SS-8660610-TP	SCREW 1/4-40 L=6	トメネジ [™] 1/4-40 L=6	2
61		225-86507	STOPPER	ウチカ [™] マトメ	1
62		225-93107	BELT COVER	ハ [™] ルトカハ [™] - C	1
63		SS-4120615-SP	SCREW 3/16-28 L=6	ナ [™] ハ [™] ネジ [™] 3/16-28 L=6	2

Note (注記) #01...SELECTIVE PART
#02...FOR LZ-2287
#03...FOR LZ-2287B

選択部品
LZ-2287 用
LZ-2287B 用

*ALL PARTS OTHER THAN ABOVE ARE SAME AS THOSE OF LZ-2280.
上記以外の部品は、LZ-2280 と共通です。

NUMERICAL INDEX OF PARTS

索引

PART NO 品番	PAGE 頁	REF NO	PART NO 品番	PAGE 頁	REF NO	PART NO 品番	PAGE 頁	REF NO	PART NO 品番	PAGE 頁	REF NO
BT-0500300-EA	20	33	B3319-704-L00	30	9	D8204-555-D00	34	10	RE-0200000-KO	44	
BT-0600402-EA	20	37	B3320-704-L00-A	29	12	D8212-555-E00	34	4	RE-0250000-KO	22	
B1114-280-000	14	19	B3320-704-L00-A	30	3	D8226-555-E00	34	7	RE-0300000-KO	16	20
B1115-850-000	32	9	B3414-555-000	12	14	D9118-555-800	36	10	RE-0300000-KO	24	20
B1148-555-000	14	27	B3416-552-000	12	16				RE-0320000-KO	28	12
B1203-227-000-A	6	11	B3416-555-C00	12	15	EA-9500B01-00	22	31	RE-0400000-KO	10	25
B1208-552-000-A	6	12	B3419-122-000	32	23	EA-9502B02-00	2	44	RE-0400000-KO	22	45
B1213-372-000	26	17	B3421-555-000	32	18				RE-0400000-KO	22	57
B1214-038-000	20	14	B3431-552-000-A	32	22	GAK-33041000	12	29	RE-0400000-KO	26	19
B1301-555-000	20	10	B3431-581-000	12	25	GAK-33042000	12	30	RE-0400000-KO	40	42
B1307-155-0A0	18	34	B3501-555-0A0	20	41	G5102-151-000	36	18	RE-0400000-KO	44	42
B1308-155-0A0	18	4	B3501-555-000	20	45				RE-0500000-KO	12	31
B1502-541-000	12	22	B3502-555-000	20	51	HA-0005900-00	28	27	RE-0500000-KO	22	40
B1505-227-000-A	12	21	B3503-555-000	20	42	HA-0019000-00	26	8	RE-0800000-KO	12	38
B1510-227-000	12	20	B3505-555-000	20	43	HK-0044300-2A	22	50	RE-0600000-KO	22	33
B1516-552-000	12	11	B3506-555-000	20	44	HK-0346101-40	22	61	RE-0600000-KO	22	43
B1517-552-000	12	26	B3507-555-000	20	46	HK-0346400-0B	26	11	RE-0900000-KO	24	19
B1521-555-000	12	24	B3508-555-000	20	47	HK-0346400-0B	28	26	RE-1000000-KO	32	16
B1523-226-000	12	27	B3524-552-000	20	13	HV-2003900-00	28	29	RE-1200000-KO	26	20
B1525-582-000	12	6	B3527-552-000	42	62	HV-5000700-00	26	12	RO-0291801-00	6	20
B1525-582-000	38	31	B3534-155-000	20	15	HV-5000700-00	28	28	RO-0291801-00	20	39
B1525-582-000	44	56	B3538-112-000	20	17				RO-0371801-00	12	35
B1604-155-000	16	34	B3554-481-000	42	64	MAH-09700BA0	40	53	RO-0442401-00	6	27
B1609-804-A00	16	38	B3565-771-000	20	21	MAH-09700A0	40	52	RO-0481901-00	6	71
B1609-804-B00	16	39	B7114-012-0A0	34	39	MAO-11532000	30	22	RO-0691801-00	8	39
B1609-804-C00	16	40	B8108-555-0A0	34	25	MAO-11532000	36	13	RO-0742401-00	14	36
B1609-804-D00	16	41	B8210-012-000	34	5	MC-1918F07-50	6	52	RO-0982401-00	32	10
B1609-804-E00	16	42	B8210-012-000	34	6	MC-1918F07-55	36	11	RO-1952401-00	2	42
B1631-012-800	14	23	B8213-125-AA0	36	12	MC-1923F08-00	40	4	RO-4372002-00	6	23
B1646-555-000	16	54	B8228-125-000	32	19	MC-1923F08-05	42	73			
B1653-470-000	16	53	B8229-555-000	34	3	MDF-RX1001L0	36	9	SB-1095301-00	18	27
B1702-155-000	16	33	B9101-490-000	36	19	M4007-110-OAA	6	36	SB-1200001-00	6	4
B1808-552-000	18	32	B9101-552-000	36	7	M4007-110-OAB	6	35	SD-0481451-SP	24	23
B1810-552-000	6	19	B9102-057-000	36	5	M6093-350-AAS	38	41	SD-0490281-SP	31	20
B1810-552-000	18	33	B9109-555-000	36	2	M6094-350-AAL	4	20	SD-0600271-SP	28	40
B1905-541-A00	6	48	B9110-012-000	36	3				SD-0600291-TP	22	
B1905-541-B00	6	49	B9111-012-000	36	4	NH-6030000-OE	20	50	SD-0600321-SP	14	
B1905-541-C00	6	50	B9113-012-000	36	17	NH-6030001-SC	22	55	SD-0600321-SP	16	13
B1905-541-D00	6	51	B9113-012-000	42	74	NH-6040001-SN	22	56	SD-0601051-SP	42	45
B2024-771-000	24	17	B9204-804-000	36	15	NH-6050001-SE	30	13	SD-0630275-SP	12	36
B2034-372-000	24	18				NH-6050001-SE	30	17	SD-0630301-SP	12	32
B2502-280-BOA	38	15	CQ-2020000-00	6	70	NH-6060001-SE	42	50	SD-0640241-SP	24	21
B2502-280-BOA	40	14	CQ-2020000-00	20	30	NH-6081081-SE	29	9	SD-0640751-SP	2	29
B2502-280-BOA	44	13	CQ-2020000-00	20	53	NH-6080001-SE	34	35	SD-0650321-TP	28	31
B2502-280-BOB	38	16	CQ-3030000-00	42	69	NH-6100863-SE	29	19	SD-0791503-SP	22	41
B2502-280-BOB	40	15	CQ-5006000-00	16	23	NH-6120003-SE	34	26	SD-0791503-SP	26	22
B2502-280-BOB	44	14	CQ-5006000-00	42	67	NS-6080340-SP	24	24	SD-0800402-TP	10	27
B2502-280-BOC	38	17	CQ-5006000-00	42	68	NS-6110310-SP	28	30	SD-0900701-TP	16	26
B2502-280-BOC	40	16	CS-0300711-SP	28	35	NS-6110310-SP	28	41	SE-4301031-SR	20	52
B2502-280-BOC	44	15	CS-0640863-SH	24	28	NS-6120310-SP	14	38	SK-3311600-SE	34	11
B2502-280-00A	42	39	CS-0790720-TH	8	16	NS-6120310-SP	16	14	SK-3452000-SE	29	20
B2502-280-00B	42	40	CS-079073A-SH	20	40	NS-6120310-SP	24	26	SK-3482500-SC	31	7
B2502-280-00C	42	41	CS-095101B-SH	22	49	NS-6123881-SE	29	17	SK-3482500-SC	31	22
B2508-704-000	14	25	CS-103121B-SH	8	41	NS-6150310-SP	10	18	SK-3513200-SC	34	12
B2560-372-000	24	14	CS-1031210-SH	8	40	NS-6150310-SP	10	23	SL-4030881-SF	24	18
B2608-761-000	10	16	CS-1031210-SH	14	32	NS-6150310-SP	20	31	SL-9061291-SE	34	36
B2616-372-000	20	20	CS-1031210-SH	42	43	NS-6150310-SP	22	42	SL-9082091-SE	34	28
B2626-372-000	24	15	CS-1031210-SH	42	52	NS-6150310-SP	26	23	SL-9082091-SE	34	37
B3116-125-000	2	59	CS-1031210-SH	44	59	NS-6150310-SP	40	36	SM-4030601-SN	28	32
B3120-125-000	2	58	CS-1111010-SH	16	21	NS-6150310-SP	44	39	SM-4030601-SN	28	33
B3125-012-000	31	17	CS-147121A-SH	6	32	NS-6150430-SP	22	38	SM-4031001-SC	20	48
B3126-012-000	31	15				NS-6150430-SP	42	44	SM-4040601-SB	22	36
B3129-012-A00	2	57	D2107-490-D00	28	5	NS-6150430-SP	42	48	SM-4051405-SE	30	12
B3129-012-B00	31	16	D2107-490-D00	28	9	NS-6150430-SR	32	12	SM-6061610-SC	30	6
B3204-555-000	31	11	D2107-555-B00	22	26	NS-6620310-SP	12	37	SW-9061080-SE	29	18
B3211-555-000	31	12	D2112-555-B00	2	45	NS-6680410-SP	16	27	SQ-1110402-WZ	20	24
B3212-555-000	31	13	D2467-555-B00	22	62	NS-6700320-SP	4	5	SQ-1110402-WZ	20	29
B3302-012-000	29	10	D2468-555-B00	14	42				SQ-1110402-WZ	20	34
B3306-012-000	29	8	D2468-555-B00	26	16	PS-0300182-KF	22	58	SQ-1150451-WZ	20	36
B3307-012-000	29	3	D2515-232-D00	14	22	PS-0400202-KH	6	63	SS-1090510-SP	22	22
B3308-012-000	29	7	D3133-555-B00	22	54				SS-1090930-SP	6	
B3309-012-000	29	6	D3213-555-DA0	31	14	RC-0100001-KP	10	22	SS-1110840-SP	2	
B3310-012-000	29	4	D3310-555-D00	30	20	RC-0100001-KP	40	31	SS-2090710-SP	2	33
B3311-012-000	29	13	D7114-555-BAB	34	41	RC-0100001-KP	44	40	SS-2090820-TP	4	16
B3311-012-000	30	4	D8113-555-B00	34	32	RF-0200000-KO	10	24	SS-2090820-TP	4	17
B3317-704-000	30	18	D8115-555-B00	34	33	RE-0200000-KO	40	38	SS-2110915-SP	22	46

NUMERICAL INDEX OF PARTS

索引

PART NO 品番	PAGE 頁	REF NO	PART NO 品番	PAGE 頁	REF NO	PART NO 品番	PAGE 頁	REF NO	PART NO 品番	PAGE 頁	REF NO
SS-2110920-TP	8	24	SS-6111210-SP	6	38	SS-8660530-TP	20	27	WS-0310002-KN	28	34
SS-2111010-TP	22	47	SS-6120620-TP	2	35	SS-8660610-TP	6	5	WS-0510002-KN	30	16
SS-3090520-SP	28	14	SS-6121210-SP	42	42	SS-8660610-TP	6	25	WS-0510002-KP	14	29
SS-4080610-SP	16	25	SS-6121610-TP	14	40	SS-8660610-TP	6	30	WS-0531060-KR	29	16
SS-4080620-TP	18	30	SS-6121610-TP	16	28	SS-8660610-TP	8	37	WS-0641560-KR	29	5
SS-4090610-SP	10	31	SS-6121840-SP	14	28	SS-8660610-TP	38	20	WS-1002560-KR	29	2
SS-4110515-SP	4	10	SS-6121860-SP	14	35	SS-8660610-TP	40	19	WS-1253010-KN	34	24
SS-4110515-SP	20	32	SS-6580612-TP	2	69	SS-8660610-TP	42	55	WS-1643202-KR	30	21
SS-4110515-SP	20	38	SS-6580752-TP	16	16	SS-8660610-TP	42	56	WT-0320002-KZ	20	49
SS-4110515-SP	22	60	SS-6580752-TP	42	13	SS-8660610-TP	42	57	WT-0530002-KS	2	25
SS-4110515-SP	31	21	SS-6580752-TP	42	26	SS-8660610-TP	44	18	WZ-0641510-KP	2	30
SS-4110615-SP	26	13	SS-6660710-TP	18	24	SS-8660610-TP	44	60	WZ-0850302-KO	10	17
SS-4110715-SP	2	67	SS-6660710-TP	22	48	SS-8660810-TP	16	24	WZ-1052010-KP	10	21
SS-4110715-SP	6	56	SS-6700710-SH	32	11	SS-8660810-TP	18	23	WZ-1052010-KP	10	50
SS-4110715-SP	14	15	SS-7060310-SP	6	57	SS-8660810-TP	18	28	WZ-1052010-KP	14	14
SS-4110715-SP	20	23	SS-7080410-SP	2	28	SS-8660810-TP	18	29	WZ-1052010-KP	40	30
SS-4110715-SP	20	28	SS-7080520-SP	6	53	SS-8660810-TP	38	21	WZ-1052010-KP	44	47
SS-4110915-SP	2	32	SS-7081310-SP	31	18	SS-8660810-TP	40	20			
SS-4110915-SP	2	71	SS-7090410-SP	10	42	SS-8660810-TP	44	19	100-00206	2	15
SS-4110915-SP	4	24	SS-7090610-SP	22	44	SS-8660970-TP	8	38	100-01709	2	17
SS-4110915-SP	4	28	SS-7090710-SP	22	24	SS-8660970-TP	38	22	100-04208	4	7
SS-4110915-SP	6	55	SS-7090910-SP	12	33	SS-8660970-TP	40	21	100-04307	4	8
SS-4110915-SP	22	39	SS-7090910-TP	6	54	SS-8660970-TP	44	20	100-05353	2	85
SS-4110915-SP	42	65	SS-7090910-TP	10	47	SS-8680730-SP	6	28	100-05650	2	53
SS-4111215-SP	4	15	SS-7110350-SP	31	19	SS-9090610-TP	8	18	100-05916	2	54
SS-4111215-SP	20	35	SS-7110540-SP	24	22	SS-9090610-TP	24	35	100-06005	2	55
SS-4111815-SP	26	14	SS-7110540-SP	24	27	SS-9110620-TP	24	34	100-06104	2	52
SS-4120615-SP	2	34	SS-7110910-TP	8	17	SS-9111020-TP	16	31	100-07854	2	56
SS-4120615-SP	14	34	SS-7110910-TP	8	19	SS-9151810-SR	32	14	100-08100	6	10
SS-4120615-SP	14	41	SS-7110910-TP	40	24	SS-9182010-SM	32	15	100-08407	6	13
SS-4120615-SP	22	59	SS-7110910-TP	44	45	SS-9661120-CP	42	53	100-08506	6	14
SS-4120615-SP	24	25	SS-7111110-TP	12	41	SS-9661120-CP	42	54	100-08605	6	15
SS-4120615-SP	26	24	SS-7111120-SP	38	6	SS-9661230-CP	6	29	100-08753	6	16
SS-4120615-SP	28	39	SS-7111410-SP	38	18				100-09009	6	17
SS-4120615-SP	42	71	SS-7111410-SP	40	17	TA-0750404-RO	2	24	100-09009	6	17
SS-4120615-SP	44	63	SS-7111410-SP	42	51	TA-0750704-RO	2	39	100-10304	6	46
SS-4120915-SP	24	32	SS-7111410-SP	44	16	TA-0750704-RO	2	40	100-10502	6	47
SS-4121015-SP	2	41	SS-7121410-TP	8	9	TA-0800504-RO	2	22	100-11005	8	25
SS-4121015-SP	2	47	SS-7121410-TP	14	31	TA-0900707-RO	2	36	100-11104	8	26
SS-4121015-SP	2	48	SS-7121410-TP	14	33	TA-0950806-RO	4	19	100-11203	8	27
SS-4121015-SP	4	25	SS-7121410-TP	16	18	TA-1050604-RO	2	16	100-11302	8	28
SS-4121015-SP	10	46	SS-7121410-TP	16	19	TA-1050604-RO	2	23	100-11500	8	29
SS-4121415-SP	2	26	SS-7121410-TP	16	55	TA-1100604-RO	2	38	100-11807	8	33
SS-4150915-SP	22	32	SS-7151120-SP	6	22	TA-1250705-RO	2	37	100-11906	8	34
SS-4150915-SP	26	18	SS-7620750-SP	10	48	TA-1250705-RO	2	72	100-12003	8	35
SS-4150915-SP	31	5	SS-7620750-SP	14	30	TA-1871602-RO	40	3	100-12102	8	36
SS-5090420-SP	2	43	SS-7681650-TP	6	26				100-12201	8	30
SS-5110710-SP	16	30	SS-8080410-TP	42	11	WP-0320501-SC	28	37	100-12409	8	31
SS-5110710-SP	40	54	SS-8080410-TP	42	24	WP-0330500-OE	2	70	100-12508	8	32
SS-6060210-SP	4	18	SS-8090670-SP	2	60	WP-0370316-SD	22	25	100-12607	8	13
SS-6080320-SP	10	37	SS-8110410-TP	14	13	WP-0371016-SD	10	32	100-12706	8	14
SS-6080320-SP	28	36	SS-8110422-TP	38	19	WP-0371016-SD	10	43	100-12805	8	15
SS-6080320-SP	38	26	SS-8110422-TP	40	18	WP-0371016-SD	28	13	100-12904	8	12
SS-6080320-SP	40	48	SS-8110422-TP	44	17	WP-0371036-SD	10	52	100-13019	6	61
SS-6080320-SP	44	24	SS-8110510-SP	20	9	WP-0450000-SD	16	56	100-13118	6	62
SS-6090420-SP	22	23	SS-8110750-SP	2	66	WP-0450801-SD	6	39	100-13407	6	67
SS-6090520-SP	10	26	SS-8111010-TP	42	12	WP-0480856-SP	40	51	100-13803	6	68
SS-6090520-SP	40	44	SS-8111010-TP	42	25	WP-0501016-SC	31	8	100-15105	10	44
SS-6090520-SP	44	43	SS-8120740-SP	6	69	WP-0501016-SC	31	23	100-15360	10	13
SS-6090540-SP	2	68	SS-8120740-SP	16	17	WP-0501016-SD	42	66	100-15360	40	41
SS-6090540-SP	24	33	SS-8150410-SP	8	43	WP-0510516-SD	8	10	100-15360	44	28
SS-6090620-SP	10	19	SS-8150510-TP	12	40	WP-0510516-SD	8	10	100-15907	10	30
SS-6090620-SP	40	28	SS-8150710-SP	8	42	WP-0560860-SE	29	15	100-15907	10	41
SS-6090620-SP	44	44	SS-8150710-SP	12	34	WP-0612066-SP	42	46	100-16012	10	5
SS-6090810-SP	12	7	SS-8150710-SP	16	4	WP-0612066-SP	42	47	100-16012	40	26
SS-6090810-SP	38	32	SS-8150710-SP	16	22	WP-0621016-SH	22	37	100-16012	44	29
SS-6090810-SP	44	57	SS-8150710-SP	18	22	WP-0621016-SH	42	49	100-16210	10	7
SS-6110480-SP	31	6	SS-8150710-SP	18	25	WP-0651056-SD	2	31	100-16210	40	32
SS-6110510-SP	40	50	SS-8150710-SP	18	26	WP-0871602-SE	34	38	100-16210	44	30
SS-6111010-SP	16	29	SS-8150710-SP	20	22	WP-1020616-SD	10	20	100-16319	10	8
SS-6111010-SP	18	31	SS-8151150-SP	6	21	WP-1020616-SD	10	51	100-16319	40	33
SS-6111010-SP	40	49	SS-8151550-SP	6	24	WP-1020616-SD	40	29	100-16319	44	31
SS-6111010-SP	44	49	SS-8151550-SP	6	37	WP-1020616-SD	44	46	100-16418	10	9
SS-6111040-SP	28	38	SS-8151720-SP	12	39	WP-1021016-SD	10	49	100-16418	40	34
SS-6111140-SP	16	15	SS-8153010-SR	32	13	WP-1302501-SE	34	23	100-16418	44	32
SS-6111140-SP	20	25	SS-8660530-TP	20	26	WP-1602616-SZ	26	21	100-16517	10	6
						WP-1702600-SO	30	19	100-16517	40	35

NUMERICAL INDEX OF PARTS

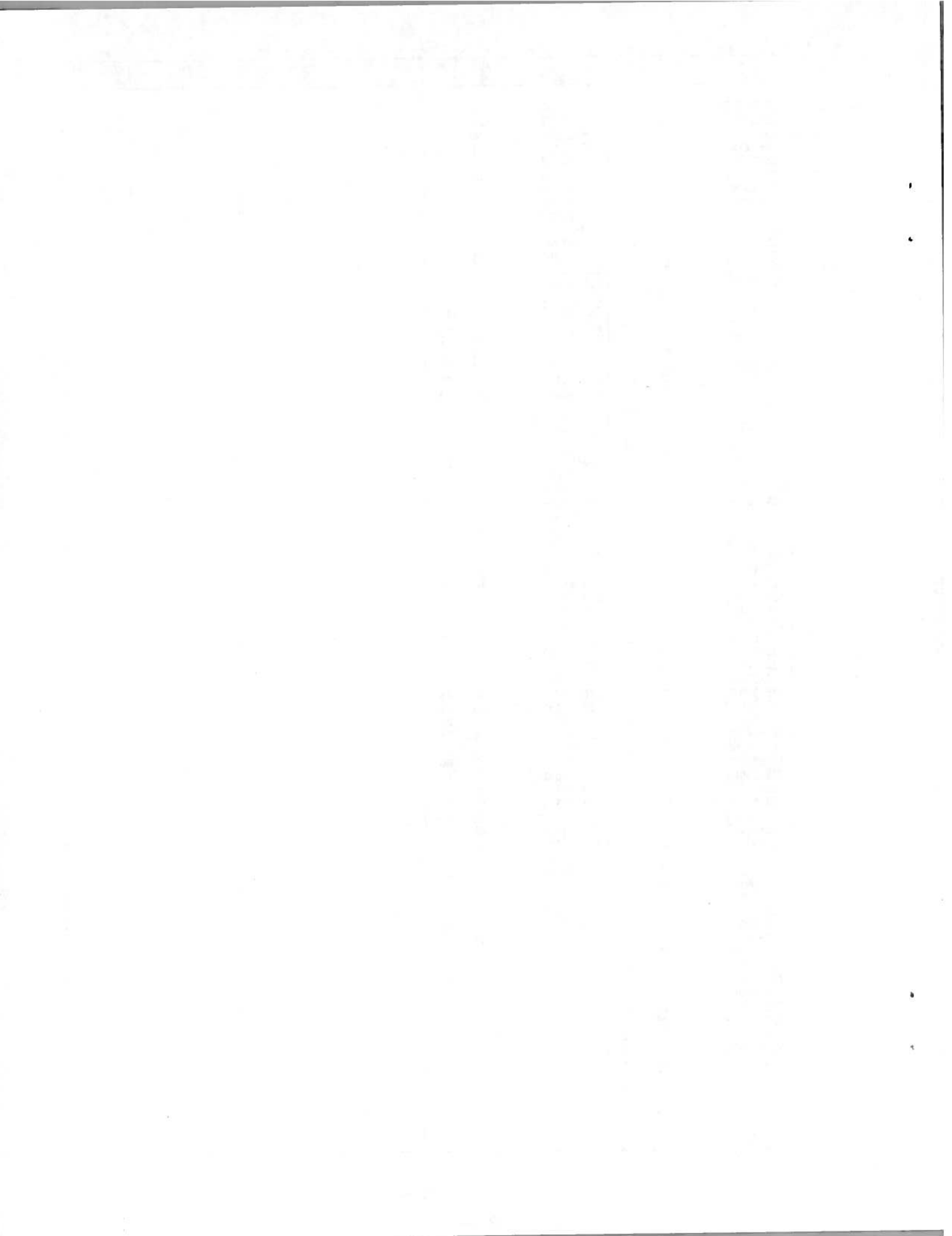
索引

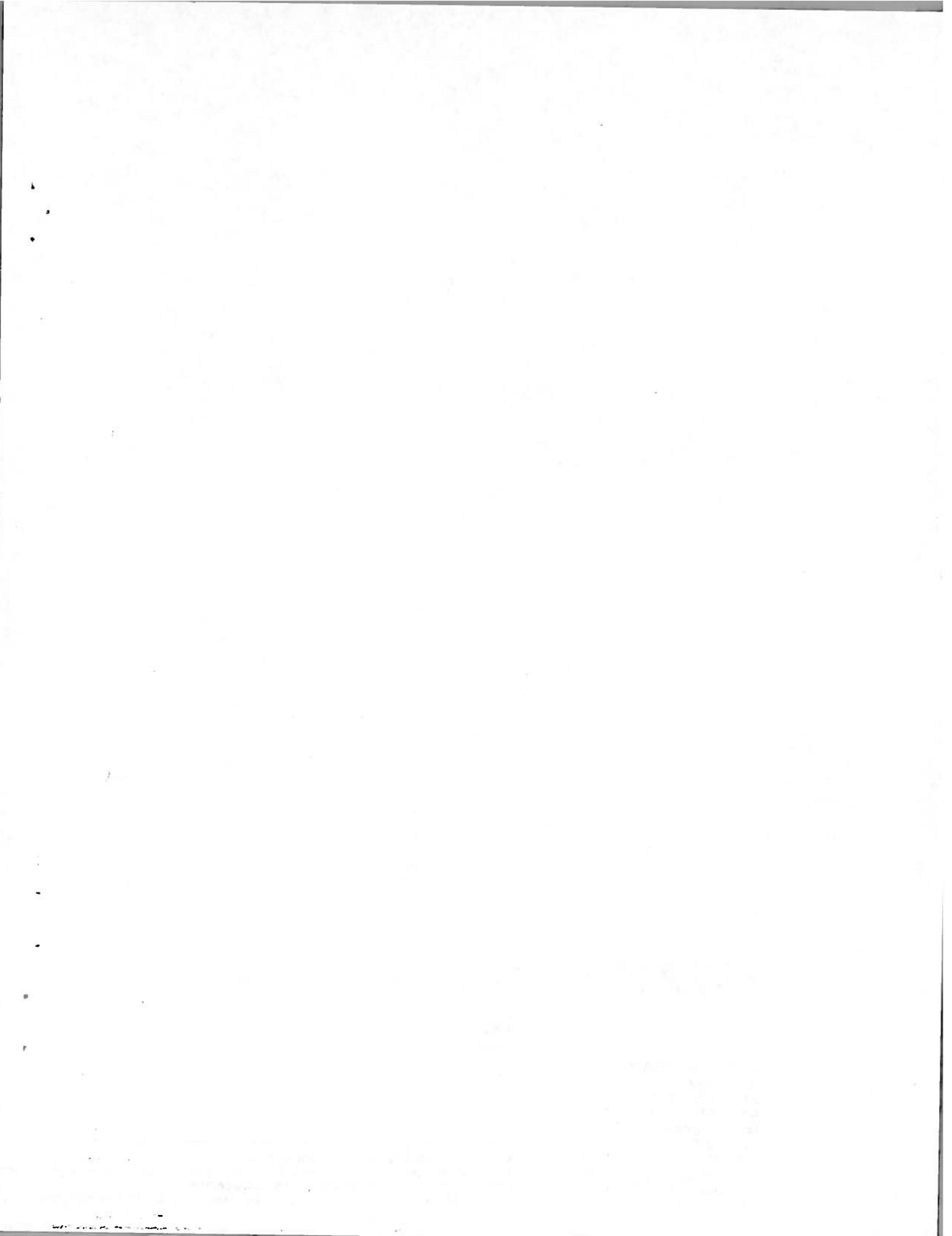
PART NO 品番	PAGE 頁	REF NO	PART NO 品番	PAGE 頁	REF NO	PART NO 品番	PAGE 頁	REF NO	PART NO 品番	PAGE 頁	REF NO
100-16517	44	33	100-43016	38	9	110-41308	22	28	225-02603	2	1
100-16608	8	11	100-43016	40	8	110-41407	22	29	225-02702	2	1
100-17168	10	10	100-43115	38	10	110-43601	2	21	225-02801	2	12
100-17168	40	37	100-43115	40	9	110-44504	4	14	225-02900	2	13
100-17168	44	34	100-43214	38	11	110-46604	2	20	225-03007	2	14
100-17317	10	4	100-43214	40	10	110-47107	32	4	225-05101	6	1
100-17408	10	14	100-43313	38	12	110-52701	14	26	225-05200	6	3
100-17606	10	15	100-43313	40	11	110-70901	2	18	225-05259	6	2
100-17606	40	43	100-43412	38	5	110-71602	12	19	225-05309	6	6
100-17606	44	35	100-44014	38	13	110-71800	12	23	225-05408	6	7
100-17705	10	45	100-44014	40	12	110-72501	26	10	225-05507	6	8
100-18000	10	11	100-44105	38	14	110-72709	28	23	225-06109	6	9
100-18000	40	39	100-44105	40	13	110-73103	34	2	225-07156	6	42
100-18000	44	36	100-44105	44	4	110-93358	22	30	225-07305	6	43
100-18109	10	12	100-53007	44	5	111-00500	14	24	225-07404	6	44
100-18109	40	40	100-53106	44	6	111-01003	26	15	225-07503	6	45
100-18109	44	37	100-53205	44	7	111-02001	26	5	225-09103	6	59
100-21103	12	5	100-53304	44	8	111-02100	26	6	225-09152	6	58
100-21103	38	30	100-53452	44	9	111-02209	26	7	225-09202	6	60
100-21103	44	55	100-53502	44	10	111-02308	26	9	225-09400	6	65
100-22010	12	17	100-53601	44	12	111-10301	28	18	225-09509	6	66
100-22309	12	18	100-54005	44	11	111-10400	28	19	225-09608	8	8
100-22408	12	10	100-54112	40	23	111-10509	28	20	225-09657	8	7
100-22608	12	28	100-54112	44	38	111-10707	28	21	225-09707	8	2
100-26102	16	9	100-61554	40	2	111-10806	28	22	225-09756	8	1
100-26201	16	10	100-62701	42	4	111-11705	28	24	225-10002	8	21
100-26300	16	11	100-62701	42	17	111-11804	28	25	225-10051	8	20
100-26508	16	12	100-62750	42	2	111-55108	34	8	225-10101	8	22
100-26607	16	32	100-62800	42	5	111-55207	34	9	225-10200	8	23
100-26706	16	35	100-62800	42	18	111-57559	34	14	225-12008	10	2
100-26805	16	36	100-63204	42	6	111-57567	34	13	225-12057	10	1
100-26904	16	37	100-63204	42	19	111-57658	34	15	225-12107	10	29
100-27001	16	43	100-63303	42	7	111-57757	34	16	225-12156	10	28
100-27100	16	44	100-63303	42	20	111-57955	34	17	225-12206	10	33
100-27209	16	45	100-63402	42	8	111-58052	34	18	225-12305	10	35
100-27308	16	46	100-63402	42	21	111-58300	34	19	225-12354	10	24
100-27407	16	48	100-63451	42	15	111-58409	34	20	225-12453	10	3
100-27506	16	47	100-63501	42	9	111-58508	34	27	225-12453	38	3
100-28702	16	49	100-63501	42	22	111-58607	34	21	225-12503	10	39
100-28801	16	50	100-63600	42	10	111-58706	34	29	225-12552	10	38
100-28900	14	39	100-63600	42	23	111-58805	34	30	225-12602	10	40
100-29007	16	51	100-63808	42	30	111-58904	34	34	225-12701	10	3
100-29601	16	52	100-64004	42	31	111-59001	34	31	225-12701	40	27
100-30104	18	7	100-64103	42	32	111-83100	29	21	225-12701	44	27
100-30203	18	8	100-64202	42	33	111-83159	29	1	225-12909	8	4
100-30302	18	9	100-64301	42	34	111-83209	29	14	225-13006	8	5
100-30401	18	10	100-64400	42	35	111-83605	30	14	225-13105	8	3
100-30609	18	11	100-64608	42	36	111-83654	30	1	225-13204	8	6
100-30708	18	12	100-64905	42	37	111-83704	30	10	225-15357	12	9
100-30807	18	13	100-65001	42	38	111-83803	30	15	225-18005	14	1
100-30906	18	14	100-65209	42	63	111-83902	30	5	225-18104	14	2
100-31003	18	15	101-00410	4	4	111-84009	29	11	225-18203	14	3
100-31359	18	16	101-19907	14	20	111-84009	30	2	225-18351	14	4
100-31409	18	17	101-20004	14	21	111-84108	30	8	225-18401	14	5
100-31508	18	18	101-25904	20	18	111-84207	30	11	225-18500	14	7
100-31607	18	19	102-08601	28	4	111-84306	30	7	225-18559	14	6
100-31706	18	20	102-08700	28	10	112-12503	14	12	225-18609	14	8
100-31805	4	21	102-08858	28	8	112-34408	24	12	225-18708	14	9
100-31904	4	22	102-09807	28	11	112-34507	24	13	225-18807	14	10
100-32001	4	23	106-04809	6	41	137-29702	18	36	225-18906	14	11
100-33207	18	21	110-00619	2	19	137-29702	38	39	225-19102	14	16
100-35004	20	12	110-01609	4	9	170-07402	34	22	225-19201	14	17
100-35111	20	11	110-06905	12	13				225-19300	14	18
100-35301	20	8	110-07101	12	12	225-01159	2	1	225-19508	16	1
100-35509	42	61	110-10907	6	64	225-01209	2	2	225-19607	16	2
100-35608	6	18	110-23702	32	21	225-01357	2	3	225-19706	16	3
100-35707	20	19	110-23751	32	20	225-01506	2	4	225-19805	14	43
100-37109	20	16	110-23801	32	25	225-01605	2	5	225-19904	16	5
100-37307	4	11	110-24007	32	5	225-01704	2	6	225-20001	16	6
100-37406	4	12	110-24106	32	8	225-01803	4	1	225-20159	16	7
100-38107	32	3	110-24205	32	7	225-01902	4	3	225-23708	18	1
100-38800	34	1	110-24403	32	24	225-01951	4	2	225-23807	18	
100-38909	36	6	110-24502	32	6	225-02009	2	7	225-23906	18	3
100-39105	31	3	110-30301	2	46	225-02108	2	8	225-24151	18	37
100-39451	36	14	110-32562	6	40	225-02207	2	9	225-24151	38	38
100-39659	31	4	110-40854	22	27	225-02504	36	16	225-24169	18	35

NUMERICAL INDEX OF PARTS

索引

PART NO 品番	PAGE 頁	REF NO	PART NO 品番	PAGE 頁	REF NO	PART NO 品番	PAGE 頁	REF NO	PART NO 品番	PAGE 頁	REF NO
225-24169	38	37	225-62052	28	15						
225-24201	18	5	225-62102	28	16						
225-24201	36	8	225-62201	28	17						
225-24458	18	6	225-64157	24	1						
225-28053	2	49	225-64256	24	2						
225-28152	2	51	225-64454	24	3						
225-28350	2	50	225-64702	24	4						
225-28608	2	61	225-64801	24	5						
225-29002	2	62	225-64959	24	29						
225-29101	2	63	225-65105	24	30						
225-29200	2	64	225-65204	24	6						
225-31156	20	1	225-65303	24	7						
225-31206	20	2	225-65402	24	8						
225-31305	20	3	225-65501	24	9						
225-31552	20	4	225-65659	24	10						
225-31701	20	5	225-65857	24	11						
225-31909	20	6	225-66152	24	31						
225-32006	20	7	225-80005	38	1						
225-34002	32	2	225-80005	44	2						
225-34051	32	1	225-80104	38	36						
225-34101	32	17	225-80104	44	58						
225-35009	31	1	225-80203	38	28						
225-35108	31	2	225-80203	44	53						
225-35801	36	1	225-80252	38	27						
225-37054	31	9	225-80252	38	34						
225-37153	31	24	225-80252	44	52						
225-37203	31	10	225-80260	38	33						
225-45008	4	6	225-80260	44	50						
225-45107	16	8	225-85509	38	2						
225-45206	12	4	225-85509	40	5						
225-45206	38	29	225-85608	38	4						
225-45206	44	54	225-85657	38	3						
225-45305	12	3	225-85657	40	6						
225-45354	12	2	225-85707	38	7						
225-45362	12	1	225-85707	40	7						
225-45404	12	8	225-85707	44	3						
225-45404	38	35	225-86200	38	24						
225-45404	44	51	225-86200	40	46						
225-51550	6	34	225-86259	38	23						
225-51568	6	33	225-86507	38	40						
225-52400	4	13	225-86507	42	58						
225-52400	38	8	225-86507	44	61						
225-52756	22	51	225-86705	42	72						
225-52806	22	52	225-86705	44	48						
225-52905	22	53	225-90053	40	45						
225-53507	34	40	225-90301	42	27						
225-54158	22	1	225-90400	42	28						
225-54356	22	2	225-90509	42	29						
225-54505	22	3	225-90806	42	60						
225-54604	22	4	225-90855	42	59						
225-54703	22	5	225-91101	42	3						
225-54802	22	6	225-91101	42	16						
225-54901	22	7	225-91259	42	1						
225-55007	22	8	225-91358	42	14						
225-55106	22	9	225-92505	40	1						
225-55205	22	10	225-92505	44	1						
225-55304	22	11	225-92604	40	25						
225-55403	22	12	225-92604	44	26						
225-55551	22	13	225-92653	40	22						
225-56153	22	16	225-92653	44	25						
225-56302	22	17	225-92703	44	22						
225-56450	22	18	225-92752	44	21						
225-56609	22	19	225-92802	40	47						
225-56708	22	20	225-92802	44	23						
225-56807	22	21	225-93107	42	70						
225-56906	22	14	225-93107	44	62						
225-57003	22	15									
225-59058	26	1									
225-59553	26	2									
225-59850	26	3									
225-59900	26	4									
225-61757	28	1									
225-61807	28	3									
225-61856	28	2									
225-61906	28	7									
225-61955	28	6									





JUKI

JUKI CORPORATION

HEAD OFFICE
8-2-1, KOKURYO-CHO,
CHOFU-CITY, TOKYO 182, JAPAN

BUSINESS OFFICE
1-23-3, KABUKI-CHO,
SHINJUKU-KU, TOKYO 160, JAPAN
PHONE : 03(3205)1188, 1189, 1190
FAX : 03(3203)8260, (3205)9131
TELEX : J22967, 232-2301

JUKI 株式会社

〒182 東京都調布市国領町8-2-1
TEL. 03-3480-1111(代表)

工業製品販売本部
TEL. 03-3480-1113(ダイヤルイン)

お買い求め、ご相談は
To order or for further
information,
please contact :

- *このパーツリストは商品改良のため予告なく変更する事があります。
- * The description covered in this parts list is subject to change for improvement of the commodity witho
- *このパーツリストは、1993年3月現在の商品仕様で編集・印刷したものです。
- * This parts list is edited and printed in accordance with the product specifications as of March 1993.