

JUKI®

**Direct-drive, High-speed, Lockstitch Machine
with an Automatic Thread Trimmer**

ダイレクトドライブ高速本縫自動糸切りミシン

DDL-9000

PARTS LIST

29327400

No.1259-06

HOW TO MAKE USE OF THIS PARTS LIST

1. Explanation of codes

1) "*" mark.....means this part is changed from the previous parts book.

As to the details of the change, refer to "List for information of change".

2) "01"refer to "Note" explanation at bottom of page.

2. Codes on the "Qty" column

· Each numeral indicates the number of parts required.

· "0.1" and "2.5" indicate the length (in meters) of the respective parts.

3. Parentheses mean that the corresponding part is a subpart that constructs an assembly part.

4. Dotted lines on the Figures indicate assembly parts.

パーツリストご利用に際して

1. "注記" 欄の記号説明

1) "*" 印前回のパーツブックに比較して今回変更された部品を意味します。

変更内容は"変更情報リスト"を参照してください。

2) "01"ページ下の"注記"の説明を参照してください。

2. 数量欄の数字は、個数を表し、0.1、2.5等の数値は、長さ(単位メートル)を表します。

3. 数量欄の()は、組部品を構成している子部品であることを意味します。

4. イラストページの --- 枠は、組構成であることを意味します。

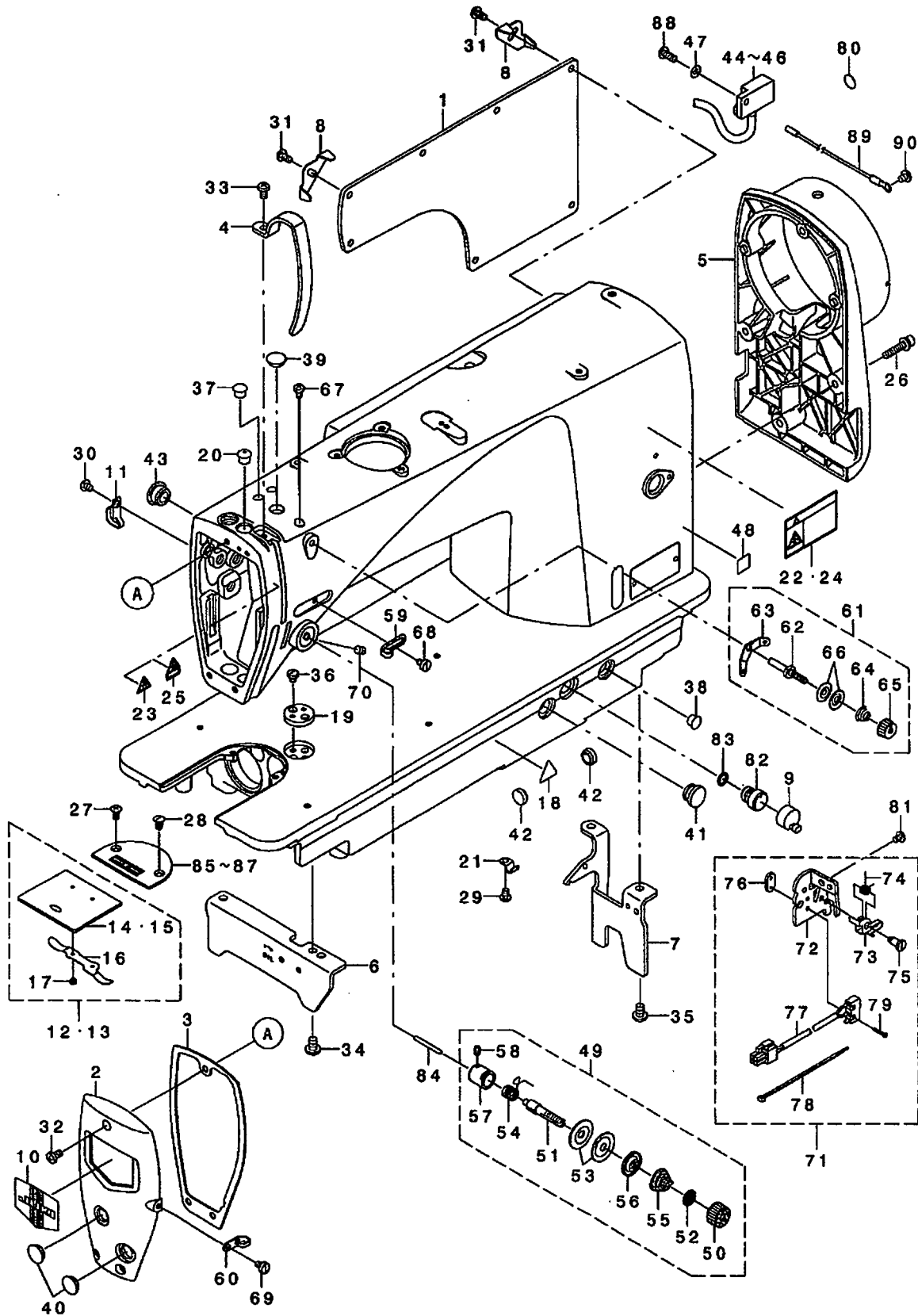
CONTENTS

目次

1. MACHINE FRAME & MISCELLANEOUS COVER COMPONENTS	1
頭部・外装関係	
2. BOBBIN WINDER COMPONENTS	3
糸巻装置関係	
3. MAIN SHAFT & NEEDLE BAR COMPONENTS	5
上軸・針棒関係	
4. HAND LIFTER & TENSION RELEASE COMPONENTS	7
押え上げ・糸緩め関係	
5. FEED ADJUST MECHANISM COMPONENTS	9
送り調節関係	
6. HORIZONTAL FEED, VERTICAL FEED & HOOK DRIVING SHAFT COMPONENTS	11
水平送り・上下送り・釜軸関係	
7. THREAD TRIMMER COMPONENTS	13
糸切り装置関係	
8. OIL LUBRICATION COMPONENTS	15
給油関係	
9. AUTOMATIC REVERSE FEED COMPONENTS	17
自動逆送り関係	
10. WIPER COMPONENTS(FOR DDL-9000-WB)	19
ワイパー関係 (DDL-9000-WB用)	
11. THREAD STAND COMPONENTS	20
糸立装置関係	
12. UNDER COVER COMPONENTS	21
アンダーカバー関係	
13. ACCESSORIE PART COMPONENTS	23
付属品関係	
14. EXCLUSIVE PART FOR DDL-9000DS	24
DDL-9000DS専用部品	
15. EXCLUSIVE PART FOR DDL-9000DF	25
DDL-9000DF専用部品	
16. EXCLUSIVE PART FOR DDL-9000SH-WB,OB	27
DDL-9000SH-WB, OB専用部品	
17. TABLE & STAND COMPONENTS	29
脚卓関係	
18. LIST FOR INFORMATION OF CHANGE	31
変更情報リスト	
NUMERICAL INDEX OF PARTS	32
索引	

1. MACHINE FRAME & MISCELLANEOUS COVER COMPONENTS

頭部・外装関係



REF. NO	NOTE	PART NO.	DESCRIPTION	Qty
1		236-00208	SIDE PLATE	1
2		236-00307	FACE PLATE	1
3		236-00406	FACE PLATE PACKING	1
4		236-00505	THREAD TAKE-UP LEVER COVER	1
5		236-00604	PULLEY COVER	1
6		236-00703	BED STUD A	1
7		236-00802	BED STUD B	1
8		229-54705	CORD FIXING METAL FITTING	2
9		236-01305	AIR-DISCHARGING CAP	1
10		229-02506	FACE PLATE	1
11		400-22407	CORD HOLDER	1
12	07	229-01250	SLIDE PLATE ASM.	1
13	08	229-02753	SLIDE PLATE ASM.	1
14	07	229-01201	SLIDE PLATE	(1)
15	08	229-02704	SLIDE PLATE	(1)
16		229-01300	SLIDE PLATE SPRING	(1)
17		SS-6060210-SP	SCREW 3/32-56 L=1.9	(2)
18		CM-3002000-03	ATTENTION LABEL	1
19		229-02606	RULER STOP SEAT	1
20		229-01409	NEEDLE BAR UPPER BUSH CAP	1
21		83538-112-000	OTC RETURN TUBE BULWER	1
22	04	CM-3002001-A1	SAFETY LABEL., 3 (SMALL).	1
23	05	CM-3002000-01	ATTENTION SEAL	1
24	02	CM-3002001-01	SAFETY LABEL., 1(SMALL).	1
25	02	CM-3002000-B1	LABEL(16)	1
26		SL-6062592-TN	BOLT	4
27		SS-2110915-SP	SCREW 11/64-40 L=8.5	1
28		SS-2110920-TP	SCREW 11/64-40 L=8.5	1
29		SS-4110715-SP	SCREW 11/64-40 L=7	1
30		SS-4120615-SP	SCREW 3/16-28 L=6	1
31		SS-4120915-SP	SCREW 3/16-28 L=9	7
32		SS-4120915-SP	SCREW 3/16-28 L=9	3
33		SS-4120915-SP	SCREW 3/16-28 L=9	1
34		SS-4150915-SP	SCREW 15/64-28 L=9	2
35		SS-4150915-SP	SCREW 15/64-28 L=9	2
36		SS-7110540-SP	SCREW 11/64-40 L=5	2
37		TA-0850604-RO	RUBBER PLUG	1
38		TA-0850604-RO	RUBBER PLUG	1
39		TA-1250406-RO	RUBBER PLUG D=12.5 L=4	1
40		TA-1250406-RO	RUBBER PLUG D=12.5 L=4	2
41		TA-1250705-RO	RUBBER PLUG	1
42		TA-1270502-RO	RUBBER PLUG	2
43		TA-1470704-RO	RUBBER PLUG	1
44		R6022-350-AAA	RESISTOR PACK AA ASM.	1
45	09	R6022-350-AAL	RESISTOR PACK AL ASM.	1
46	05	R6022-350-AAF	RESISTOR PACK AF ASM.	1
47		WP-0501016-SD	WASHER 5X10.5X1	1
48	*05	CM-6001001-01	WEED MARK LABEL S	1
49		236-27359	THREAD TENSION ASM.	1
50		236-26005	THREAD TENSION NUT	(1)
51		B3115-552-000	TENSION POST	(1)
52		B3120-125-000	ROTATING STOPPER	(1)
53		B3126-012-000	THREAD TENSION DISK	(2)
54		B3128-012-000	TAKE-UP SPRING	(1)
55		B3129-012-000	TENSION SPRING	(1)
56		B3132-552-000	THREAD TENSION DISK PRESSER	(1)
57		B3111-126-000	TENSION POST SOCKET	(1)
58		SS-8080670-SP	SCREW 9/64-40 L= 5.5	(1)
59		236-26104	ARM THREAD GUIDE A	1
60		229-20607	ARM THREAD GUIDE B	1
61		229-45463	THREAD TENSION ASM., NO.1	1
62		229-45414	THREAD TENSION POST	(1)
63		229-45604	THREAD TENSION GUIDE	(1)
64		229-45505	THREAD TENSION SPRING	(1)
65		229-45703	THREAD TENSION NUT	(1)
66		229-45802	THREAD TENSION DISK	(2)
67		SS-4110715-SP	SCREW 11/64-40 L=7	1
68		SS-6110610-TP	SCREW 11/64-40 L=6	1
69		SS-6110610-TP	SCREW 11/64-40 L=6	1
70		SS-8150710-TP	SCREW 15/64-28 L=7	1
71		236-38059	SAFETY SWITCH ASM.	1
72		236-38060	SAFETY SWITCH BASE	(1)
73		236-38109	SAFETY SWITCH ARM	(1)
74		236-38208	SAFETY SWITCH SPRING	(1)
75		236-38307	SAFETY SWITCH ARM SHAFT	(1)
76		236-38406	SAFETY SWITCH NUT	(1)
77		236-38554	SAFETY SWITCH CORD ASM.	(1)
78		EA-9500801-00	CABLE BAND	(1)
79		SN-4021201-SC	SCREW M2 L=12	(2)
80	10	229-01805	GROUND MARK	1
81		SS-4110915-SP	SCREW 11/64-40 L=6	1
82		236-29800	AIR-DISCHARGING	1
83		RD-0801502-00	RUBBER RING	1
84		B3118-552-000	TENSION RELEASING PIN	1
85	01	B1109-012-10B	THROAT PLATE (1)	1
86	02	110-28008	THROAT PLATE	1
87	03	B1109-552-000	THROAT PLATE	1
88		SS-4121215-SP	SCREW 3/16-28 L=12	1
89	10	236-01057	EARTH CORD ASM.	2
90	10	SS-4120915-SP	SCREW 3/16-28 L=6	1

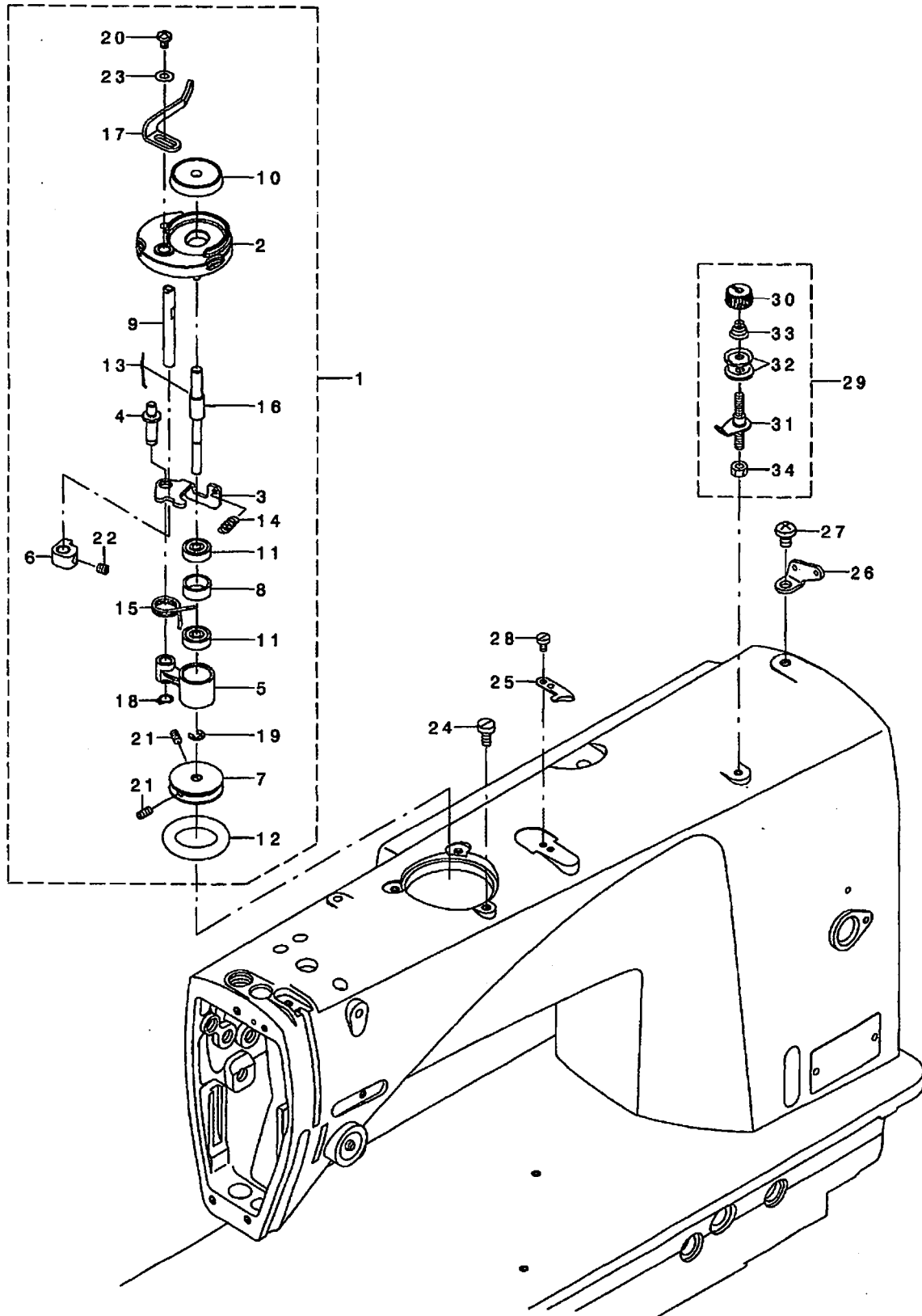
NOTE (注記)

01...	FOR JE, GENERAL EXPORT
02...	FOR USE IN JAPAN
03...	FOR JA, JH
04...	FOR GENERAL EXPORT, JA, JH
05...	FOR JE
06...	FOR JA
07...	EXCEPT JH
08...	FOR JH
09...	FOR GENERAL EXPORT, USE IN JAPAN, JH
10...	FOR GENERAL EXPORT, JA, JE

JE, 一般輸出用
 日本用
 JA, JH用
 一般輸出, JA, JH用
 JE用
 JA用
 JHを除く
 JH用
 一般輸出, 日本, JH用
 一般輸出, JA, JE用

2. BOBBIN WINDER COMPONENTS

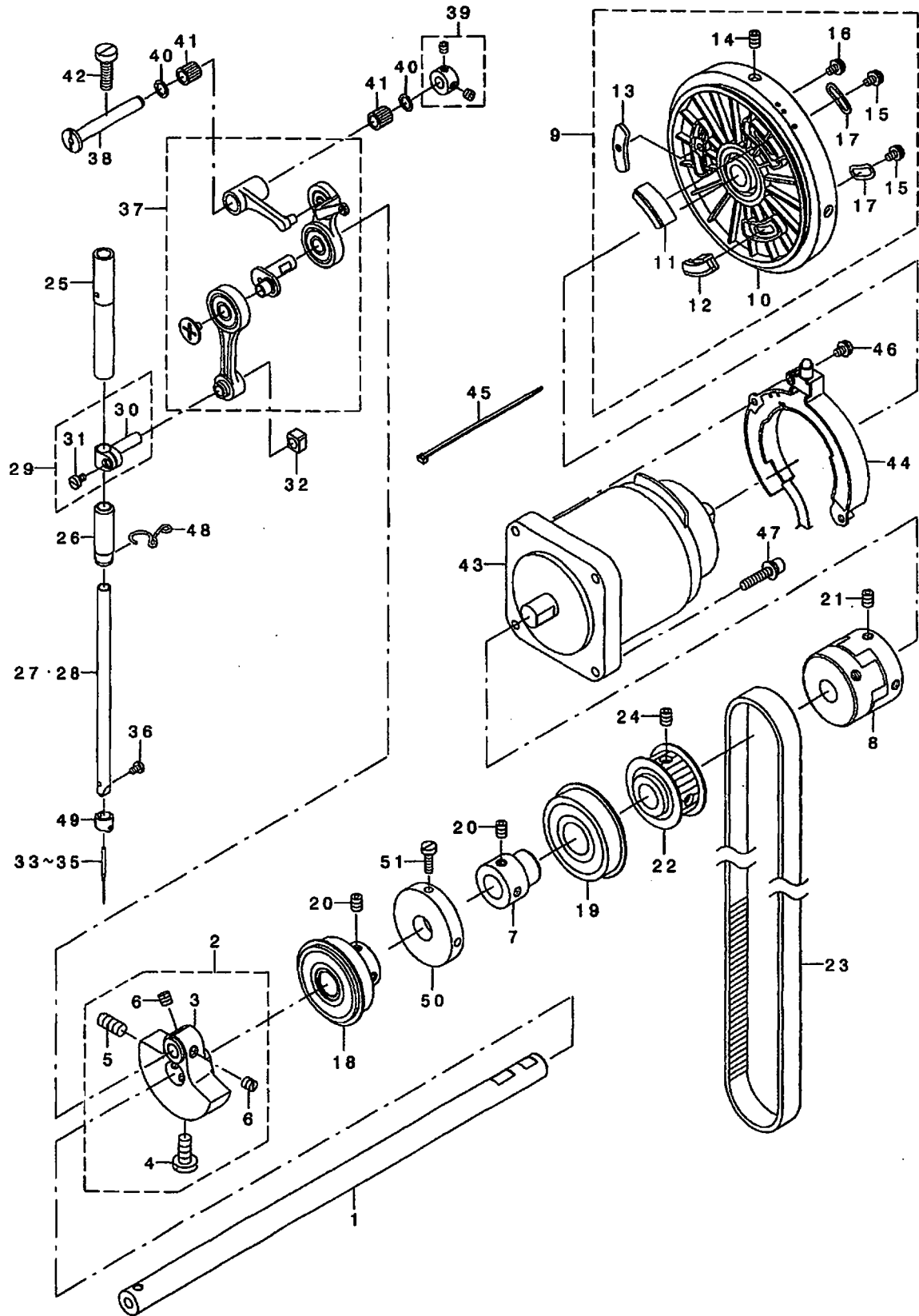
糸巻装置関係



REF. NO	NOTE	PART NO.	DESCRIPTION	品名	Qty
1	*	400-23021	BOBBIN WINDER UNIT	イトマキヨウチクミ	1
2		262-60109	BTW_BASE	イトマキトリツクダ イ	(1)
3		262-60208	BTW_CAM_PLATE	イトマキチヨウセツイタ	(1)
4		262-60307	BTW_BASE_SHAFT	イトマキチヨウセツイタツク	(1)
5		262-60406	BTW_SHAFT_BASE	イトマキウデ	(1)
6		262-60505	BTW_CAM_LEVER	イトマキカム	(1)
7		262-60604	BTW_WHEEL	イトマキク ルマ	(1)
8		262-60802	BTW_BEARING_SPACER	ハ アリソク スハ -チ-	(1)
9		262-61008	BTW_LEVER_SHAFT	イトマキレハ -ツク	(1)
10		262-61206	BTW_SPACER	ホ ビ ソチ	(1)
11		262-61305	BTW_BEARING	イトマキツクハ アリソク	(2)
12		262-61503	BTW_WHEEL_RUBBER	イトマキマツク ルマ	(1)
13		262-61602	BOBBIN_SPRING	ホ ビ ソトメハ ネ	(1)
14		262-61701	BTW_SPRING	イトマキチヨウセツイタモト シハ ネ	(1)
15		400-11144	BTW_TORSION_SPRING	イトマキネツク リハ ネ	(1)
16		400-14837	BTW_SHAFT	イトマキツク	(1)
17		400-23022	BTW_LEVER	イトマキレハ -	(1)
18		RC-0560711-KP	RETAINING RING	Cカ タトメワ	(1)
19		RE-0400000-KO	E-RING 4	Eカ タトメワ 4	(1)
20		SM-5040655-SN	SCREW	ハ イント ネツク	(1)
21		SM-8040802-TP	SCREW M4X8	トメネツク M4X0.7 L=8	(2)
22		SM-8050502-TP	SCREW M5 L=5	トメネツク	(1)
23		WP-0450826-SC	WASHER 4.5X10X0.8	ヒラネツク カ ネ 4.5X10X0.8	(1)
24		SS-6121030-SN	SCREW 3/16-28 L=10	ヒラネツク 3/16-28 L=10	3
25		105-02300	THREAD CUTTER	イトキリホツク イタ	1
26	*	400-23291	THREAD GUIDE NO. 1	ダ イチイトアンナイ	1
27		SS-4150915-SP	SCREW 15/64-28 L=9	ナハ ネツク 15/64-28 L=9	1
28		SS-6090620-TP	SCREW	ヒラネツク	2
29		236-36657	BOBBIN THREAD TENSION ASM.	イトマキイトチヨウツク(クミ)	1
30		110-72402	THREAD TENSION NUT	ダ イ 1 イトチヨウツク ナット	(1)
31		141-13450	BOBBIN THREAD TENSION ROD ASM.	イトマキイトチヨウツク ウ(ケツゴウ)	(1)
32		B3126-012-000	THREAD TENSION DISK	イトチヨウツク	(2)
33		D7133-555-B00	CONNECTING ROD SPRING	シタレンケツクハ - ハ ネ	(1)
34		NS-6110530-SP	NUT 11/64-40	ロツカクナット 11/64-40	(1)

3. MAIN SHAFT & NEEDLE BAR COMPONENTS

上軸・針棒関係

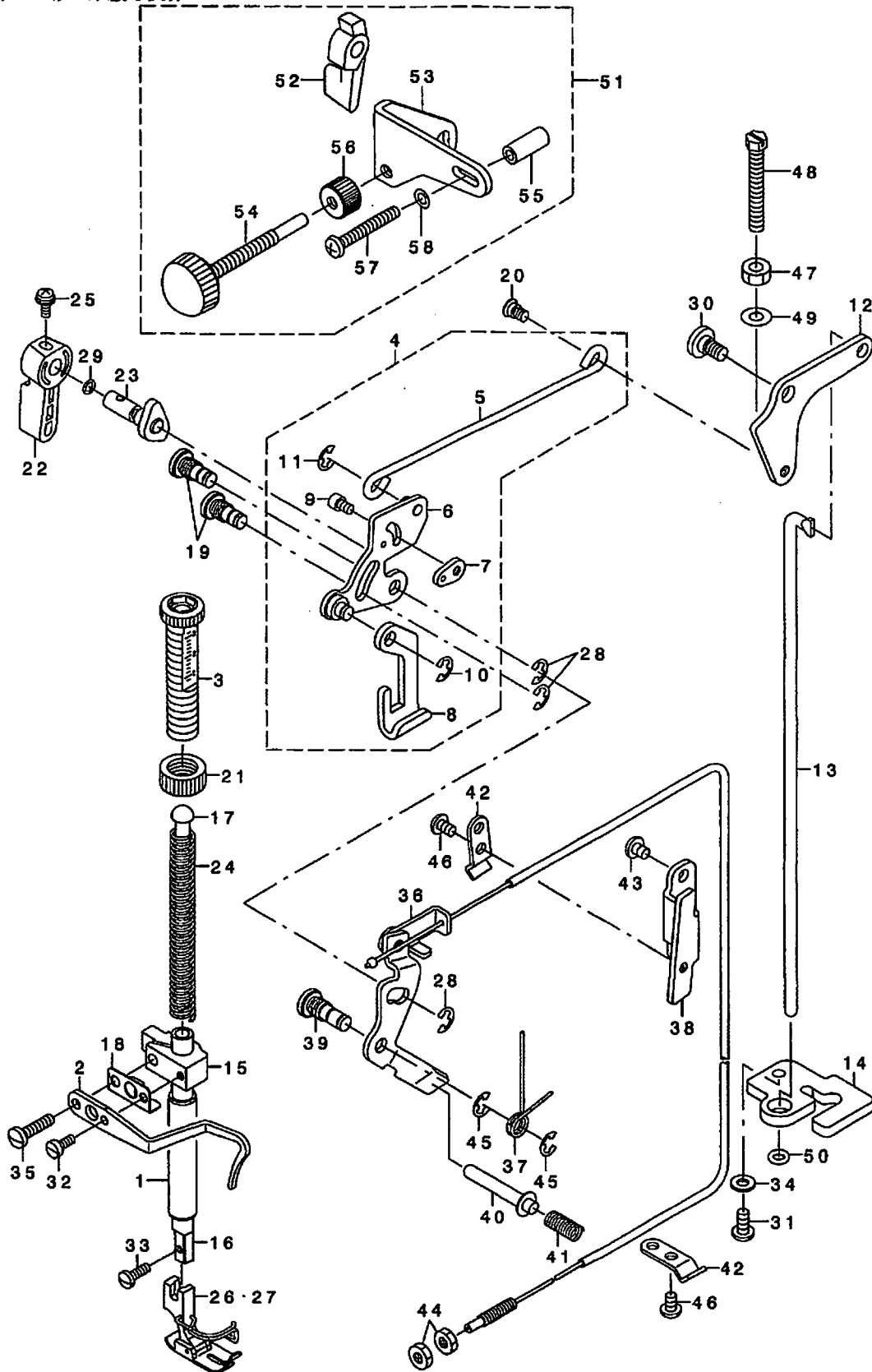


REF. NO	NOTE	PART NO.	DESCRIPTION	キ ャ メ イ	Qty
1		236-04010	MAIN SHAFT	ウツク	1
2		236-04168	COUNTER WEIGHT ASM.	ツリアイイ(クミ)	1
3		236-04119	COUNTER WEIGHT	ツリアイイ	(1)
4		SS-7681650-TP	SCREW 9/32-28 L=16	マルヒラネツ 9/32-28 L=16	(1)
5		SS-8681650-TP	SCREW 9/32-28 L=16	トメネツ 9/32-28 L=16	(1)
6		SS-8660610-TP	SCREW 1/4-40 L=6	トメネツ 1/4-40 L=6	(2)
7		236-04200	MAIN SHAFT BEARING SUPPORT	ウツク クハ アリソク ウケ	1
8		236-04309	COUPLING	カップ リソク	1
9		236-04457	HAND WHEEL ASM.	ハズ ミク ルマ(クミ)	1
10		236-04408	HAND WHEEL	ハズ ミク ルマ	(1)
11		236-04655	MAGNET BASE COMPL. ,A	マグ ネットトリツケダ イ(クツゴ ウ)A	(1)
12		236-04754	MAGNET BASE COMPL. ,B	マグ ネットトリツケダ イ(クツゴ ウ)B	(1)
13		236-04804	BALANCE PLATE	ハ ランスイタ	(1)
14		SM-8060812-TP	SCREW M6 L=8	トメネツ M6 L=8	(2)
15		SL-4040881-SC	SCREW M4 L=8	サ カ ネツキ ナハ コネツ M4 L=8	(2)
16		SL-4040881-SC	SCREW M4 L=8	サ カ ネツキ ナハ コネツ M4 L=8	(1)
17		236-05009	HAND WHEEL WASHER	ハズ ミク ルマサ カ ネ	(2)
18		236-05256	BEARING COMPL.	ウツク クマエハ アリソク (クツゴ ウ)	1
19		SB-1200008-00	BEARING	コロカ リソク クウケ	1
20		SM-8060812-TP	SCREW M6 L=8	トメネツ M6 L=8	4
21		SM-8060812-TP	SCREW M6 L=8	トメネツ M6 L=8	4
22		236-07054	SPROCKET, UPPER COMPL.	ウエスア ロケツト(クツゴ ウ)	1
23		236-07302	TIMING BELT	タイムソク ハ ルト	1
24		SM-8060812-TP	SCREW M6 L=8	トメネツ M6 L=8	2
25		236-08003	NEEDLE BAR METAL, UPPER	ハリホ ウウエメタル	1
26		236-08102	NEEDLE BAR METAL, LOWER	ハリホ ウウタメタル	1
27	01	229-39508	NEEDLE BAR	ハリホ ウ	1
28	02	111-41207	NEEDLE BAR B	ハリホ ウ B	1
29	*	229-06457	NEEDLE BAR HOLDER ASM.	ハリホ ウダ キ(クミ)	1
30	*	229-06408	NEEDLE ROD HOLDER	ハリホ ウダ キ	(1)
31		SS-6090670-TP	SCREW 9/64-40 L=6	ヒラネツ 9/64-40 L=6	(1)
32		B1414-555-000	SLIDE BLOCK	ハリホ ウダ キ アンナイコロ	1
33	03	MDB-100B1400	NEEDLE DBX1 #14	ハリ DBX1 #14	1
34	04	MDB-100B1100	NEEDLE DBX1 #11	ハリ DBX1 #11	1
35	02	MC-2005007-50	NEEDLE 134 NM75	ハリ ヲメツツ 134 NM75	1
36		SS-7080510-TP	SCREW 1/8-44 L=4.5	マルヒラネツ 1/8-44 L=4.5	1
37		236-22061	THREAD TAKE-UP ASM.	テンビ ソ(クツゴ ウ)	1
38		236-22400	THREAD TAKE-UP CRANK SHAFT	テンビ ソクランソク ク	1
39	*	400-10434	THRUST COLLAR ASM.	テンビ ソクランソク ビ ソスラストカラークミ	1
40		228-91204	BEARING SUPPORT	ハ アリソク オチエ	2
41		SB-3070002-00	BEARING	コロカ リソク クウケ	2
42		SS-6151920-TP	SCREW 15/64-28 L=19.0	ヒラネツ 15/64-28 L=19	1
43	*	400-28014	AC SERVO MOTOR	ACサーボ モータ	1
44		M6801-471-0A0	SYNC ASM.	SYNCクミ	1
45		EA-9500B01-00	CABLE BAND	ソクケンハ ソト	2
46		SL-4040881-SC	SCREW M4 L=8	サ カ ネツキ ナハ コネツ M4 L=8	2
47		SL-6052592-TN	BOLT	サ カ ネツキ ロツカク アナホ ルト	4
48		236-26203	NEEDLE BAR THREAD GUIDE	ハリホ ウイトアンナイ	1
49		229-06309	NEEDLE BAR THREAD GUIDE	ハリホ ウイトカケ	1
50		400-20455	BTW DRIVING WHEEL	イトマキクト ウツヤ	1
51		SS-6111440-SP	SCREW 11/64-40 L=14.0	ヒラネツ 11/64-40 L=14	2

NOTE (注記) 01....EXCEPT JE JEを除く
02....FOR JE JE用
03....FOR GENERAL EXPORT, JA, JH 一般輸出, JA, JH用
04....FOR USE IN JAPAN 日本用

4. HAND LIFTER & TENSION RELEASE COMPONENTS

押え上げ・糸緩め関係

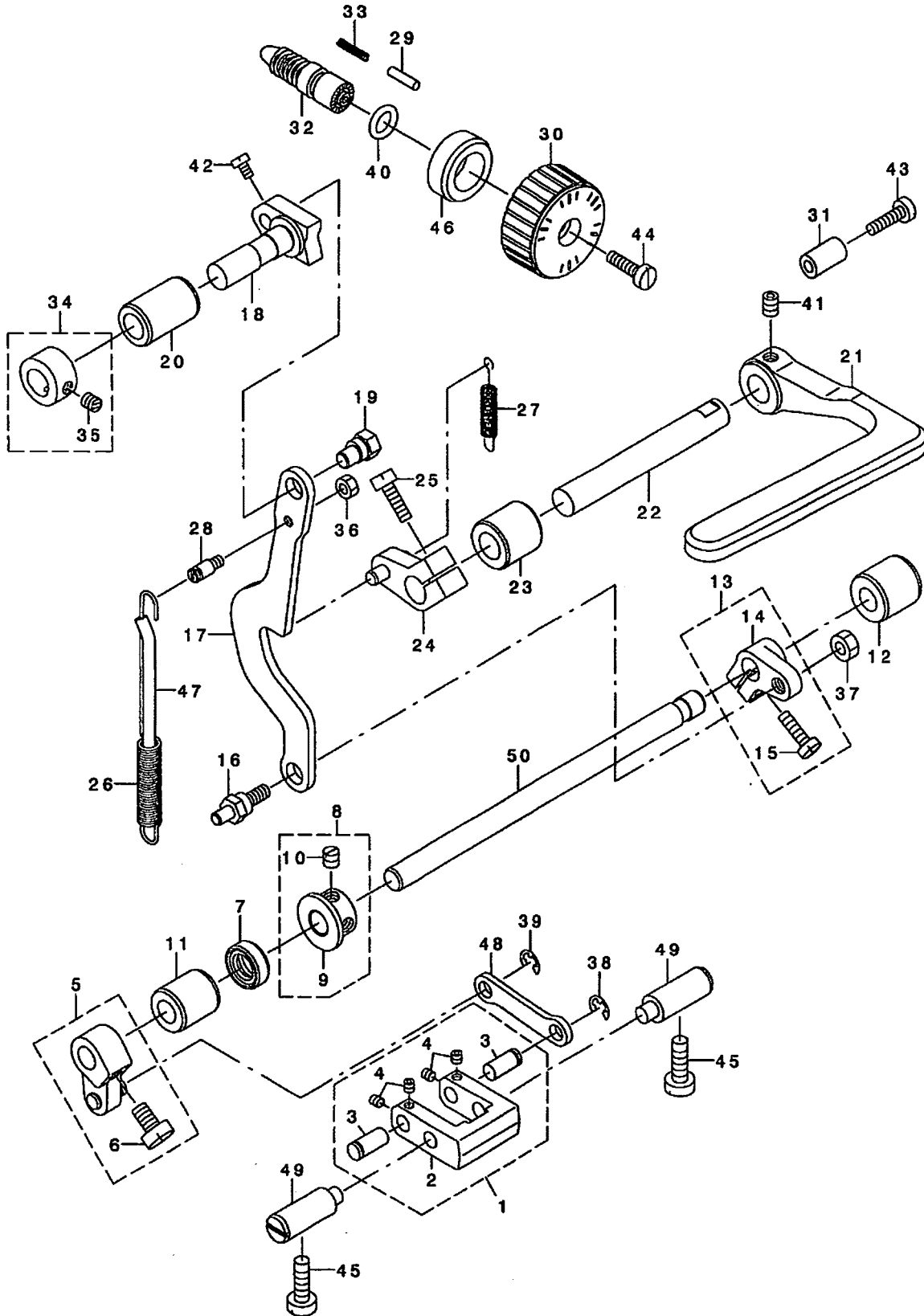


REF. NO	NOTE	PART NO.	DESCRIPTION	ル ヲ メ イ	Qty
1		236-09001	BUSHING	オチエホ ウメタ	1
2		236-09100	PRESSER BAR THREAD GUIDE	オチエホ ウダ キイトアンナ	1
3		236-09209	PRESSER SPRING REGULATOR	オチエホウセフネ	1
4		236-09357	LIFTING LEVER CONNECT ROD ASM.	ヒサ アケ ヨコホ ウ(クミ)	1
5		236-09308	LIFTING LEVER CONNECT ROD	ヒサ アケ ヨコホ ウ	(1)
6		236-09456	LIFTING LINK COMPL.	ヒキアケ リンク(ケツコ ウ)	(1)
7		236-09605	PLATE	イトユルメキリカエタ	(1)
8		229-08008	LIFTING PLATE	ヒキアケ イタ	(1)
9		SM-6040602-TP	SCREW M4 L=6	ロツカクアナホ 糸 M4X0.7 L=6	(1)
10		RE-0500000-KO	E-RING	Eカ 外メツ 5	(1)
11		RE-0500000-KO	E-RING	Eカ 外メツ 5	(1)
12		236-09704	LIFTING LEVER LINK	ヒサ アケ リンク	1
13		236-09803	CONNECTING ROD	ヒサ アケ リンクツボ ウ	1
14		236-09902	CONNECTING ROD GUIDE	リンクツボ ウカ 1	1
15		236-10108	PRESSER BAR GUIDE BRACKET	オチエホ ウダ キ	1
16		236-10207	PRESSER BAR	オチエホ ウ	1
17		236-10306	PRESSER GUIDE BAR	オチエアンナイホ ウ	1
18		236-10405	GUIDE BRACKET PLATE	オチエホ ウダ キアテタ	1
19	*	229-08701	LINK SHAFT	ヒキアケ リンクツボ ク	2
20		229-08909	HINGE SCREW	ヒサ アケ ヨコホ ウダ ソネツ	1
21		229-07604	PRESSER SPRING REGULATOR NUT	オチエホウセフネツ ナツト	1
22		229-07802	HAND LIFTER	オチエアケ レハ -	1
23		229-08652	HAND LIFTER CAM ASM.	オチエアケ カム(クミ)	1
24		229-07406	PRESSER SPRING	オチエ チョ-セツホ 糸	1
25		B1521-555-000	SCREW	オチエアケ レハ - トメネツ	1
26	01	B1524-012-0BA	PRESSER FOOT ASM.	ツ ユウオチエ (ハリガ -ト ツキ) クミ	1
27	02	B1524-552-0BA	PRESSER FOOT ASM.	ツ ユウオチエ クミ (ハリガ -ト ツキ)	1
28		RE-0500000-KO	E-RING	Eカ 外メツ 5	3
29		RO-0371801-00	RUBBER RING	Oリング	1
30		SD-0720331-SP	HINGE SCREW D= 7.24 H= 3.3	ダ ソネツ D=7.24 H=3.3	1
31		SS-4121015-SP	SCREW 3/16-28 L=10	ナハ 糸ツ 3/16-28 L=10	1
32		SS-6090910-SP	SCREW 9/64-40 L=9	ヒラネツ 9/64-40 L=9	1
33		SS-7091110-TP	SCREW 9/64-40 L=10.5	マルヒラネツ 9/64-40 L=10.5	1
34		WP-0501016-SD	WASHER 5X10.5X1	ヒラサ ガ 糸 5X10.5X1	1
35		SS-7111810-TP	SCREW 11/64-40 L=18	マルヒラネツ 11/64-40 L=18	1
36		236-26351	THREAD TENSION RELEASE WIRE	イトユルメツイホ(クミ)	1
37		236-26807	TENSION RELEASE RETURN SPRING	イトユルメツイホト ヲハ 糸	1
38		236-26906	WIRE HOLDER BRACKET	ワイヤ-オチエ ダ イ	1
39	*	229-20102	TENSION RELEASE SHAFT	イトユルメツイホ ク	1
40		229-20300	THREAD RELEASE SUPPORTING PIN	イトユルメツイホ ヨビ ン	1
41		110-18405	TENSION RELEASE PIN SPRING	イトユルメツイホ 糸	1
42		229-44508	WIRE PRESSER A	ワイヤ-オチエ A	2
43		SS-4120615-SP	SCREW 3/16-28 L=6	ナハ 糸ツ 3/16-28 L=6	2
44		NS-6620310-SP	NUT 3/16-32	ロツカクナツト 3/16-32	2
45		RE-0500000-KO	E-RING	Eカ 外メツ 5	2
46		SS-4110715-SP	SCREW 11/64-40 L=7	ナハ 糸ツ 11/64-40 L=7	2
47		NS-6150310-SP	NUT 15/64-28	ロツカクナツト 15/64-28	1
48		236-10801	BOLT	ビ リヨウオチエアケ 糸ツ	1
49		WP-0621016-SD	WASHER 6.2X13X1	ヒラサ ガ 糸 6.2X13X1	1
50		RO-0442401-00	RUBBER RING	Oリング	1
51	03	236-11056	MINUTE LIFTING DEVICE ASM.	ビ リヨウオチエアケ ソウチ(クミ)	1
52		236-11106	HAND LIFTER	オチエアケ レハ -	(1)
53		236-10504	STOPPER BASE	ストッパ -ダ イ	(1)
54		236-10652	STOPPER SCREW ASM.	ストッパ 糸ツ (クミ)	(1)
55		112-44019	STOPPER COLLAR	ストッパ -カラー	(1)
56		236-10702	STOPPER SCREW NUT	ストッパ -糸ツ ナツト	(1)
57		114-33802	SET SCREW	トメネツ	(1)
58		WP-0480856-SP	WASHER 4.8X8.4X0.8	ヒラサ ガ 糸 4.8X8.4X0.8	(1)

NOTE (注記) 01...EXCEPT JA JAを除く
02...FOR JA JA用
03...SPECIAL ORDER PART 特別注文部品

5. FEED ADJUST MECHANISM COMPONENTS

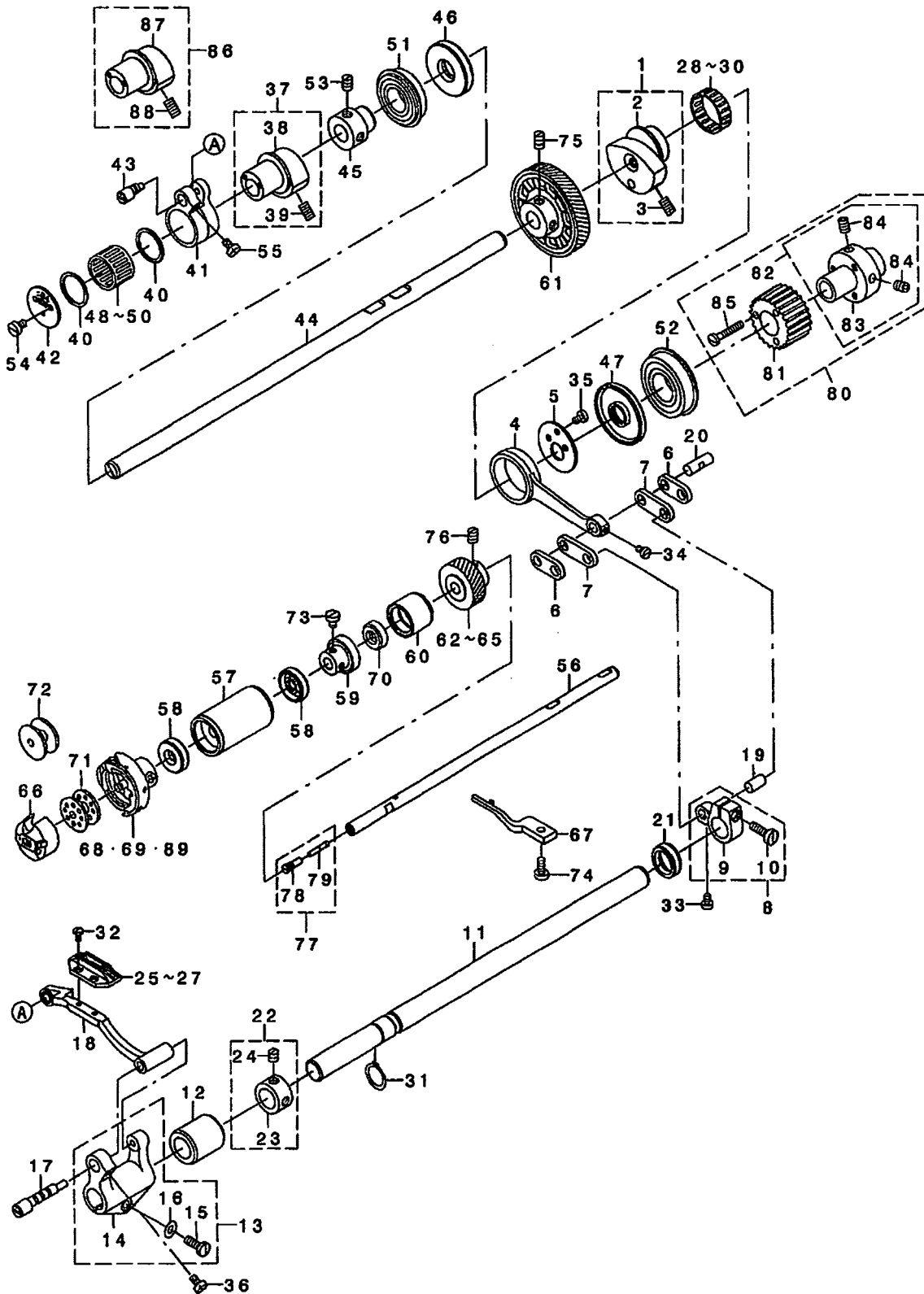
送り調節関係



REF. NO	NOTE	PART NO.	DESCRIPTION	品名	Qty
1	*	400-33391	ADJUSTING LINK ASM.	ネクリチヨウセツリンク クミ	1
2	*	400-33392	ADJUSTING LINK	ネクリチヨウセツリンク	(1)
3	*	400-33393	ADJUSTING LINK PIN	チヨウセツリンクピン	(2)
4	*	SM-8040412-TP	SET SCREW M4 L=4	トメネツ	(4)
5		236-12450	FEED CHANGING SHAFT ARM ASM.,A	ネクリハンカンツウ クウテ A(クミ)	1
6		SS-6661110-SP	SCREW 1/4-40 L=11	ヒラネツ 1/4-40 L=11	(1)
7		236-12609	FEED CHANGING SHAFT OIL SEAL	ハンカンツウ クオイルツール	1
8		236-12765	THRUST COLLAR ASM.	ハンカンツウ クスラストウケ(クミ)	1
9		236-12716	THRUST COLLAR	ハンカンツウ クスラストウケ	(1)
10		SS-8660610-TP	SCREW 1/4-40 L=6	トメネツ 1/4-40 L=6	(2)
11		236-12807	METAL, A	ネクリハンカンツウ クメタルA	1
12		236-12906	METAL, B	ネクリハンカンツウ クメタルB	1
13		236-13052	FEED CHANGING SHAFT ARM ASM., B	ネクリハンカンツウ クウテ B(クミ)	1
14		236-13003	FEED CHANGING SHAFT ARM, B	ネクリハンカンツウ クウテ B	(1)
15		SS-6121610-SP	SCREW 3/16-28 L=15.5	ヒラネツ 3/16-28 L=15.5	(1)
16		236-13102	FEED CHANGING SHAFT ARM B PIN	ネクリハンカンツウ クウテ Bピン	1
17		236-13201	FEED ADJUSTING ROD	ネクリチヨウセツロツト	1
18		236-13300	FEED ADJUSTING BASE	ネクリチヨウセツタ イ	1
19		236-13409	FEED ADJUSTING PIN	ネクリリヨウチヨウセツピン	1
20		236-13508	ADJUSTING BASE SHAFT METAL	ネクリチヨウセツタ イツ クメタル	1
21		236-13607	FEED LEVER	ネクリレハ -	1
22		236-13706	FEED LEVER SHAFT	ネクリレハ -ツ ク	1
23		236-13805	FEED LEVER SHAFT METAL	ネクリレハ -ツ クメタル	1
24		236-13953	FEED LEVER ARM ASM.	ネクリレハ -ウテ (クミ)	1
25		SS-6121610-SP	SCREW 3/16-28 L=15.5	ヒラネツ 3/16-28 L=15.5	1
26		236-14001	FEED ADJUSTING SPRING	ネクリチヨウセツハネ	1
27		236-14308	FEED LEVER SPRING	ネクリレハ -ハネ	1
28	*	400-23289	SPRING SUSPENSION	キ ャクネクリレハ -ハネカ	1
29		229-12000	FEED REGULATOR PIN	ネクリチヨウセツピン	1
30		110-71909	FEED DIAL	ネクリタ イヤル	1
31		229-52501	BACK LEVER STOPPER	ハ ツクレハ -ストツハ -	1
32		229-11804	FEED REGULATOR SCREW	ネクリチヨウセツネツ	1
33		229-12109	FEED REGULATOR PIN SPRING	ネクリチヨウセツピンハネ	1
34		CS-111101E-SH	COLLAR ASM. D=11.11 W=10	スラストウケ D=11.11 W=10 クミ	1
35		SS-8660330-SP	SCREW 1/4-40 L= 3.0	トメネツ 1/4-40 L=3	(2)
36		NS-6110310-SP	NUT 11/64-40	ロツカクナツト 11/64-40	1
37		NS-6150310-SP	NUT 15/64-28	ロツカクナツト 15/64-28	1
38		RE-0500000-KO	E-RING	Eカ タトメツ 5	1
39		RE-0500000-KO	E-RING	Eカ タトメツ 5	1
40		RO-0922702-00	RUBBER RING	オツンク	1
41		SM-8060812-TP	SCREW M6 L=8	トメネツ M6 L=8	2
42		SS-6090670-TP	SCREW 9/64-40 L=6	ヒラネツ 9/64-40 L=6	2
43		SS-6121840-SP	SCREW 3/16-28 L=18	ヒラネツ 3/16-28 L=18	1
44		SS-6121860-SP	SCREW 3/16-28 L=18	ヒラネツ 3/16-28 L=18	1
45		SS-6151920-TP	SCREW 15/64-28 L=19.0	ヒラネツ 15/64-28 L=19	2
46		236-14407	FEED DIAL RUBBER	ネクリタ イヤルコ A	1
47		236-30007	TUBE	チュ-フ	0.09
48		236-12104	ADJUSTING LINK CONNECTING LINK	チヨウセツリンクレンケツカン	1
49		400-12032	ADJUSTING LINK FULCRUM SHAFT	チヨウセツリンクウツデンツウ ク	2
50		236-12500	FEED CHANGING SHAFT	ネクリハンカンツウ ク	1

6. HORIZONTAL FEED, VERTICAL FEED & HOOK DRIVING SHAFT COMPONENTS

水平送り・上下送り・釜軸関係



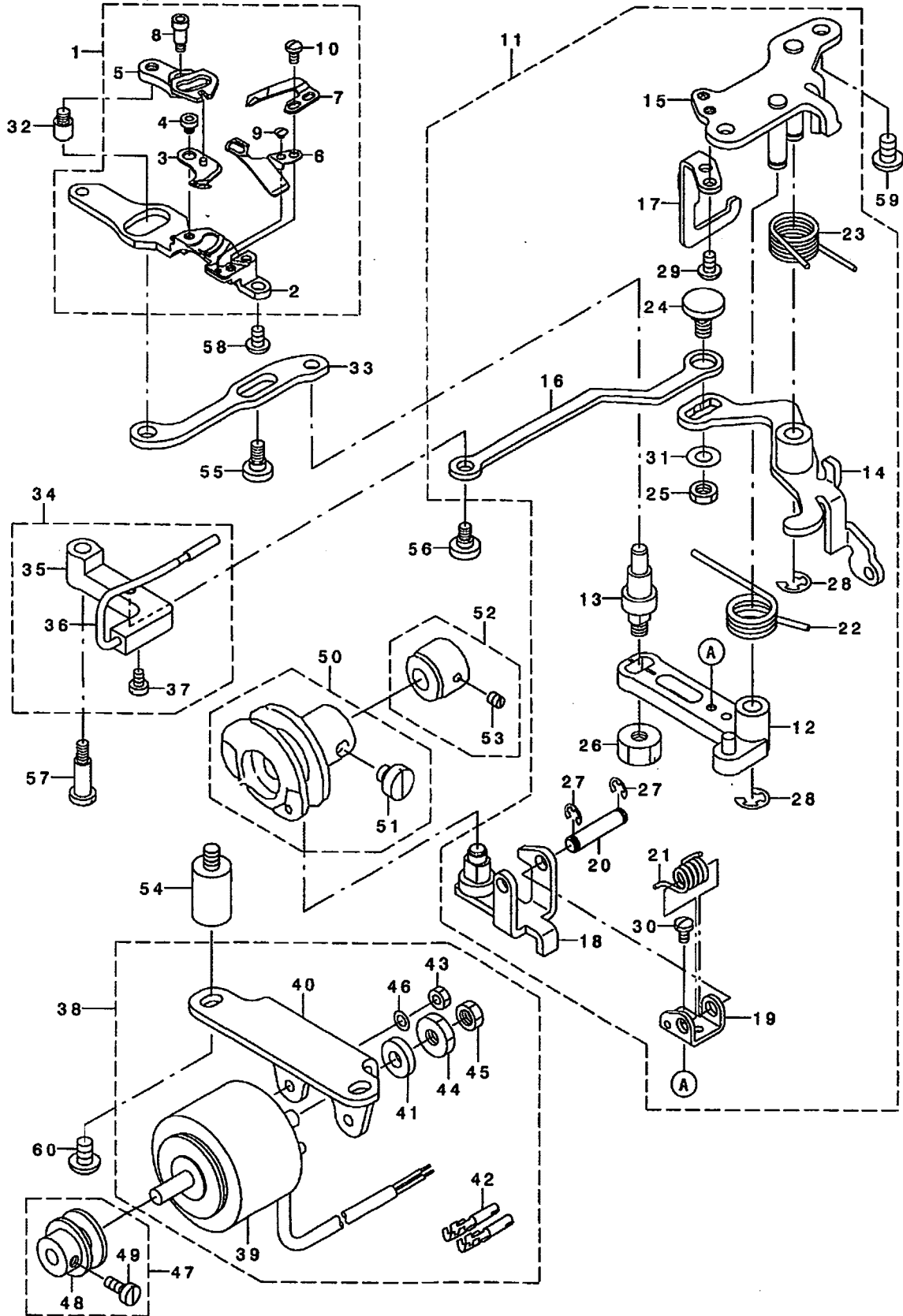
REF. NO	NOTE	PART NO.	DESCRIPTION	QTY
1		236-16055	FEED ROCKER CAM ASM.	1
2		236-16006	FEED ROCKER CAM	(1)
3		SS-8151150-TP	SCREW 15/64-28 L=10.5	(2)
4		236-16105	FEED ROCKER ROD	1
5		236-16204	FEED ROCKER CAM PLATE	1
6		236-18303	CONNECTING LINK, A	2
7		236-18402	CONNECTING LINK, B	2
8		236-18550	FEED ROCKER ARM ASM.	1
9		236-18501	FEED ROCKER ARM	(1)
10		SS-6121610-SP	SCREW 3/16-28 L=15.5	(1)
11		236-18700	FEED ROCKER SHAFT	1
12		236-18709	FEED ROCKER SHAFT METAL	1
13		236-18857	FEED ROCKER BASE ARM ASM.	1
14		236-18808	FEED ROCKER BASE ARM	(1)
15		SS-7121410-TP	SCREW 3/16-28 L=14	(1)
16		WP-0480856-SP	WASHER 4.3X8.4X0.8	(1)
17		236-18907	FEED ROCKER BASE SHAFT	1
18		236-17053	FEED BASE COMPL.	1
19		229-11002	WALKING FOOT PIN B	1
20		229-11101	WALKING FOOT PIN C	1
21	*	400-29953	OIL SEAL	1
22		229-04155	MAIN SHAFT THRUST COLLAR ASM.	1
23		229-04106	MAIN SHAFT THRUST COLLAR	(1)
24		SS-8660610-TP	SCREW 1/4-40 L=6	(2)
25	01	B1613-012-100	FEED DOG 1	1
26	02	236-14606	FEED DOG A	1
27	03	B1613-652-000	FEED DOG	1
28	05	B4123-622-00A	NEEDLE ROLLER A	1
29	05	B4123-622-00B	NEEDLE ROLLER B	1
30	05	B4123-622-00C	NEEDLE ROLLER C	1
31		RC-0150001-KP	RETAINING RING 13.8	1
32		SS-4080620-TP	SCREW 1/8-44 L=6	2
33		SS-6090620-TP	SCREW	1
34		SS-6090620-TP	SCREW	1
35		SS-6090670-TP	SCREW 9/64-40 L=6	2
36		SS-7110740-TP	SCREW 11/64-40 L=7	1
37		236-18061	FEED DRIVING CAM ASM.	1
38		236-18002	FEED DRIVING CAM	(1)
39		SS-8151150-TP	SCREW 15/64-28 L=10.5	(2)
40		236-18101	FEED DRIVING CAM THRUST BUSH	2
41		400-22658	FEED DRIVING BASE ARM	1
42		236-18309	FEED DRIVING CAM PLATE	1
43		236-18408	FEED DRIVING BASE SHAFT	1
44		400-11711	FEED DRIVING SHAFT	1
45		236-18606	BEARING SUPPORT	1
46		236-18705	OIL SEAL	1
47		236-18804	OIL SEAL	1
48	05	SB-3200006-0A	BEARING	1
49	05	SB-3200006-0B	BEARING	1
50	05	SB-3200006-0C	BEARING	1
51		SB-1170004-00	BEARING	1
52		SB-1200010-00	BEARING	1
53		SS-8660810-TP	SCREW 1/4-40 L=8	2
54		SS-6090670-TP	SCREW 9/64-40 L=6	2
55		SS-6110710-TP	SCREW 11/64-40 L=6.5	1
56		236-20008	HOOK SHAFT	1
57		236-20156	HOOK SHAFT METAL COMPL.	1
58		236-20206	OIL SEAL	2
59		236-20354	BEARING SUPPORT ASM.	1
60		236-20404	HOOK SHAFT REAR METAL	1
61		236-20503	GEAR, LARGE	1
62	05	236-20701	GEAR, SMALL(A)	1
63	05	236-20800	GEAR, SMALL(B)	1
64	05	236-20909	GEAR, SMALL(C)	1
65	05	236-21006	GEAR, SMALL(D)	1
66		110-38759	BOBBIN CASE ASM.	1
67		110-38809	BOBBIN CASE HOLDER	1
68	04	111-41355	HOOK ASM. C	1
69	06	110-38650	HOOK ASM.	1
70		228-90008	HOOK DRIVING SHAFT OIL SEAL	1
71	07	B9117-012-000	BOBBIN	1
72	*02	229-64001	BOBBIN A	1
73		SS-6110660-TP	SCREW 11/64-40 L=5.5	2
74		SS-6111010-TP	SCREW 11/64-40 L=9.5	1
75		SS-8661030-SP	SCREW 1/4-40 L=10	2
76		SS-8660810-TP	SCREW 1/4-40 L=8	2
77		229-16555	OIL SEAL SCREW ASM.	1
78		229-16506	SET SCREW	(1)
79	*	110-15806	OIL WICK	(1)
80	*	400-31608	SPROCKET ASM.	1
81		400-31605	SPROCKET	(1)
82		400-31607	SPROCKET SUPPORT ASM.	(1)
83		400-31606	SPROCKET SUPPORT	(1)
84		SS-8150822-TP	SCREW 15/64-28 L=8	(2)
85		SS-7112420-SP	SCREW 11/64-40 L=24	(2)
86	08	236-19158	FEED DRIVING CAM ASM. F	1
87		236-19109	FEED DRIVING CAM F	(1)
88		SS-8151150-TP	SCREW 15/64-28 L=10.5	(2)
89	08	236-21303	HOOK ASM. K	1

NOTE (注記)

01...	FOR GENERAL EXPORT, JE, JH	一般輸出, JE, JH用
02...	FOR USE IN JAPAN	日本用
03...	FOR JA	JA用
04...	FOR GENERAL EXPORT, JE, JA	一般輸出, JE, JA用
05...	SELECTIVE PART	選択部品
06...	FOR USE IN JAPAN, JH	日本, JH用
07...	EXCEPT USE IN JAPAN	日本を除く
08...	OPTIONAL PARTS	オプション部品

7. THREAD TRIMMER COMPONENTS

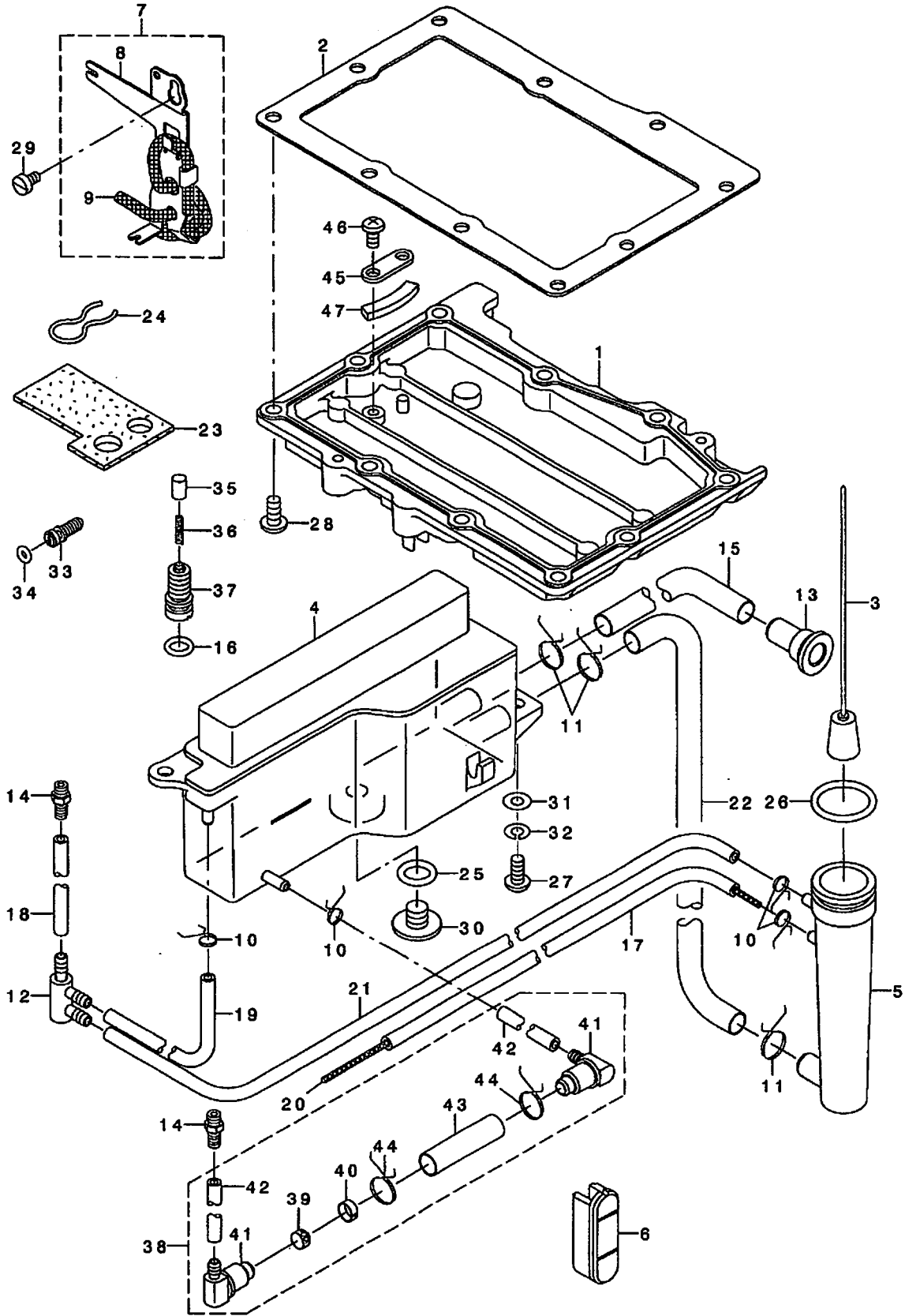
糸切り装置関係



REF. NO	NOTE	PART NO.	DESCRIPTION	ル ヲ メ イ	Qty
1		236-23051	KNIFE UNIT	メスユニット	1
2		236-23002	KNIFE INSTALLING BASE	メスリツクダ イ	(1)
3		110-40052	MOVING KNIFE ASM.	トウメス クミ	(1)
4		110-40409	MOVING KNIFE HINGE SCREW	トウメス タンネツ	(1)
5		110-40508	FORKED BASE FOR KNIFE	メス フタマタ	(1)
6		113-13103	THREAD GUIDE FOR KNIFE	メスイト アンナイ	(1)
7		D2406-555-DOH	COUNTER KNIFE	コテイメス	(1)
8		SD-0460703-TP	HINGE SCREW D=4.6 H=7	タンネツ D=4.6 H=7	(1)
9		SS-2060210-SP	SCREW 3/32-56 L=2.3	マルチラネツ 3/32-56 L=2.3	(1)
10		SS-4080620-TP	SCREW 1/8-44 L=6	ナハネツ 1/8-44 L=6	(2)
11		236-23168	THREAD TRIMMER DRIVING UNIT	イトキリクトウ ユニツト	1
12		236-23150	KNIFE DRIVING ARM ASM.	メスクトウ ウウテ (クミ)	(1)
13		236-23200	MOVING KNIFE LINK PIN	トウメスリソクヒソ	(1)
14		236-23358	CLUTCH PLATE ASM.	クラッチイタ(クミ)	(1)
15		236-23556	BASE PLATE ASM.	ハネスイタ(クミ)	(1)
16		236-23706	PICKER LINK	ヒツカ-リソク	(1)
17		236-23804	DRIVING ARM STOPPER	クトウウテ ストツハ	(1)
18		110-40953	ROLLER ARM ASM.	コロウテ クミ	(1)
19		229-49002	ROLLER ARM SEAT	コロウテ ゴ	(1)
20		229-49101	ROLLER FULCRUM SHAFT	コロシテソクク	(1)
21		229-49200	ROLLER RETURN SPRING	コロモトウハネ	(1)
22		110-43700	KNIFE RETURN SPRING, B	メスモトウハネ B	(1)
23		229-49408	CLUTCH SPRING	クラッチハネ	(1)
24		229-50000	PICKER LINK PIN	ヒツカ-リソクヒソ	(1)
25		NS-6150310-SP	NUT 15/64-28	ワツカクナツ 15/64-28	(1)
26		NS-6150810-SP	NUT 15/64-28	ワツカクナツ 15/64-28	(1)
27		RE-0400000-KO	E-RING 4	Eカ タトメツ 4	(2)
28		RE-0600000-KO	E-RING 6	Eカ タトメツ 6	(2)
29		SS-4110715-SP	SCREW 11/64-40 L=7	ナハネツ 11/64-40 L=7	(2)
30		SS-7090610-SP	SCREW 9/64-40 L=6	マルヒラネツ 9/64-40 L=6	(1)
31		WP-0621016-SH	WASHER	ヒラネツ カネ	(1)
32		236-23903	PIN	メスフタマタヒソ	1
33		236-24000	MOVING KNIFE LINK	トウメスリソク	1
34		236-24158	PICKER ARM ASM.	ヒツカ-ウテ (クミ)	1
35		236-24109	PICKER ARM	ヒツカ-ウテ	(1)
36		236-24257	THREAD TAKE-UP PICKER ASM.	カヤイトオツエ(クミ)	(1)
37		SS-6090620-TP	SCREW	ヒラネツ	(2)
38		236-24356	SOLENOID ASM.	イトキリソレノイト (クミ)	1
39		236-24307	SOLENOID	イトキリソレノイト	(1)
40		236-24406	SOLENOID BASE	ソレノイト ダイ	(1)
41		110-43304	SOLENOID RUBBER	ソレノイト ゴム	(1)
42		HK-0346400-OB	PIN CONTACT	ヒソソコタクト	(2)
43		NM-6040000-SN	NUT M4	ワツカクナツ M4	(2)
44		NS-6660410-SH	NUT	ワツカクナツ	(1)
45		NS-6660430-SP	NUT 1/4-40	ワツカクナツ 1/4-40	(1)
46		WP-0450000-SD	WASHER 4.5X8X0.5	ヒラネツ カネ 4.5X8X0.5	(2)
47		236-24554	DRIVING BLOCK ASM.	クトウコマ(クミ)	1
48		236-24505	DRIVING BLOCK	クトウコマ	(1)
49		SS-6110710-TP	SCREW 11/64-40 L= 6.5	ヒラネツ 11/64-40 L=6.5	(1)
50		110-42850	THREAD TRIMMER CAM ASM.	イトキリカム クミ	1
51		SS-6660610-TP	SCREW 1/4-40 L=6	ヒラネツ 1/4-40 L=6	(2)
52		229-50950	CAM COLLAR ASM.	カムカラ (クミ)	1
53		SS-8110520-TP	SCREW 11/64-40 L= 4.5	トメネツ 11/64-40 L=4.5	(1)
54	*	400-23290	SOLENOID BASE STUD	ソレノイト ダイ イツチュウ	2
55		SD-0600321-SP	HINGE SCREW D=6 H=3.2	タンネツ D=6 H=3.2	1
56		SD-0630275-SP	HINGE SCREW D= 6.35 H= 2.7	タンネツ D=6.35 H=2.7	1
57		SD-0641452-TP	HINGE SCREW D=6.35 H=14.5	タンネツ D=6.35 H=14.5	1
58		SS-4110715-SP	SCREW 11/64-40 L=7	ナハネツ 11/64-40 L=7	2
59		SS-4150915-SP	SCREW 15/64-28 L=9	ナハネツ 15/64-28 L=9	2
60		SS-4150915-SP	SCREW 15/64-28 L=9	ナハネツ 15/64-28 L=9	2

8. OIL LUBRICATION COMPONENTS

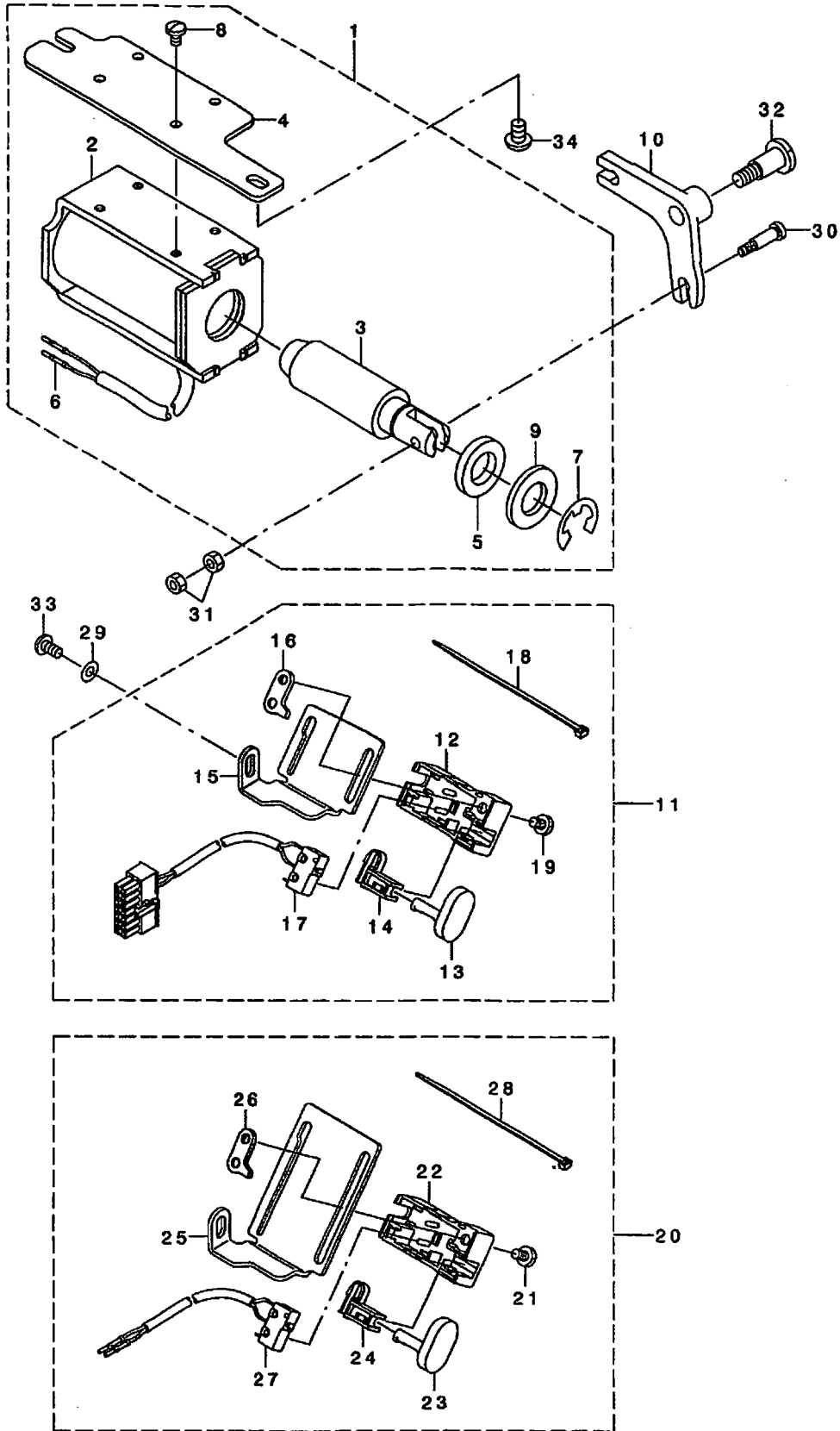
給油関係



REF. NO	NOTE	PART NO.	DESCRIPTION	品名	Qty
1		400-11344	GEAR BOX COVER	ギヤ箱 ックスフタ	1
2		236-28100	GEAR BOX PACKING	ギヤ箱 ックスハ ッキン	1
3		236-28357	FLOATER ASM.	ウキコ(クミ)	1
4		236-28555	OIL TANK ASM.	オイルタンク(クミ)	1
5		236-28704	FLOATER CASE	ウキコケース	1
6		236-29108	OIL SIGHT WINDOW	ユリヨウウツ マト	1
7		236-29256	OIL WICK SUPPORT ASM.	ユツンササエ(クミ)	1
8		236-29207	OIL WICK SUPPORT	ユツンササエ	(1)
9		236-29702	OIL WICK	ユツン	(0.25)
10		236-29306	PIPE STOPPER A	パイプ トムA	4
11		236-29405	PIPE STOPPER B	パイプ トムB	3
12		236-29504	DISTRIBUTOR	ブ ンハ イキA	1
13		236-29603	OIL INLET	キウユクチ	1
14		236-29801	LUBRICATION CONNECTOR	キウユクキ テ	2
15		236-30106	TUBE B	チューブ B	0.25
16		RO-0681901-00	RUBBER RING	Oリング	1
17		236-30007	TUBE	チューブ	0.57
18		236-30007	TUBE	チューブ	0.04
19		236-30007	TUBE	チューブ	0.07
20		CQ-2000000-01	OIL WICK	ユツン	0.75
21		236-30007	TUBE	チューブ	0.38
22		236-30106	TUBE B	チューブ B	0.23
23		236-30304	FELT	メンブ フェルト	1
24		229-25101	OIL FELT PRESSER	カンリユウフェルトオサエ	1
25		RO-0982401-00	RUBBER RING	Oリング	1
26		RO-1952401-00	RUBBER RING	Oリング	1
27		SS-4121015-SP	SCREW 3/16-28 L=10	ナハ ネジ 3/16-28 L=10	2
28		SS-4121015-SP	SCREW 3/16-28 L=10	ナハ ネジ 3/16-28 L=10	10
29		SS-6090620-TP	SCREW	ヒラネジ	1
30		236-30205	SCREW	ハイネジ	1
31		WP-0501016-SD	WASHER 5X10.5X1	ヒラサ カネ 5X10.5X1	2
32		WS-0510002-KP	SPRING WASHER 5.1X9.2X1.3	ハツキサ カネ 5.1X9.2X1.3	2
33		236-28209	OIL ADJUSTING SCREW	ユリヨウチヨウセツネジ	1
34		RO-0291801-00	RUBBER RING	Oリング	1
35		236-28803	PLUNGER	プ ランジ ャ	1
36		236-28902	PLUNGER SPRING	プ ランジ ャハネ	1
37		236-29009	PLUNGER SCREW	プ ランジ ャネジ	1
38		236-30452	OIL FILTER ASM.	オイルフィルタ(クミ)	1
39		236-30403	OIL FILTER	オイルフィルタ	(1)
40		236-30502	OIL FILTER STOPPER	オイルフィルタトメ	(1)
41		236-30601	OIL FILTER JOINT	オイルフィルタツ ヨイント	(2)
42		236-30007	TUBE	チューブ	(0.09)
43		236-30106	TUBE B	チューブ B	(0.04)
44		236-29405	PIPE STOPPER B	パイプ トムB	(2)
45	*	400-24644	MAGNET WASHER	マグ ネットオサエカネ	1
46		ST-4040821-SS	TAPPING SCREW	タツピンネジ	1
47		236-04705	MAGNET	イチケンツユマグ ネット	1

9. AUTOMATIC REVERSE FEED COMPONENTS

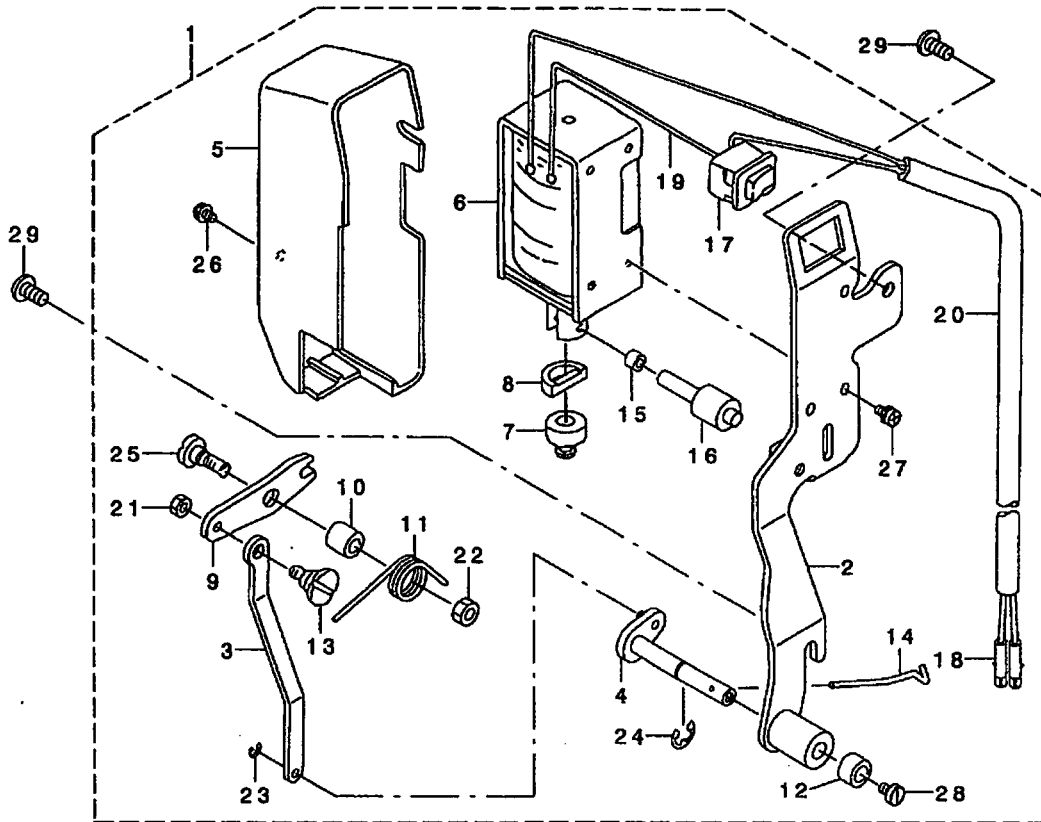
自動逆送り関係



REF. NO	NOTE	PART NO.	DESCRIPTION	品名	Qty
1		236-31054	REVERSE FEED SOLENOID BASE ASM	キヤクオクリソレノイトダイ(クミ)	1
2		236-31005	REVERSE FEED SOLENOID	キヤクオクリソレノイト	(1)
3		236-31104	REVERSE FEED SOLENOID PLUNGER	キヤクオクリソレノイトアランツヤ	(1)
4		236-31203	REVERSE FEED SOLENOID BASE	キヤクオクリソレノイトダイ	(1)
5		D2468-555-B00	RUBBER PLUNGER	アランツヤゴム	(1)
6		HK-0346400-OB	PIN CONTACT	ピンコンタクト	(2)
7		RE-1200000-KO	E-RING 12	Eリング 12	(1)
8		SS-7110740-TP	SCREW 11/64-40 L=7	マルヒラネツ 11/64-40 L=7	(4)
9		WP-1703001-SC	WASHER 17X30X3	ヒラサガネ 17X30X3	(1)
10		236-31302	REVERSE FEED ARM	キヤクオクリウテ	1
11		236-31757	REVERSE FEED SWITCH ASM.	キヤクオクリスイッチ(クミ)	1
12		236-31708	REVERSE FEED SWITCH COVER	キヤクオクリスイッチカバー	(1)
13		236-31807	REVERSE FEED SWITCH SHAFT	キヤクオクリスイッチシャフト	(1)
14		236-31906	REVERSE FEED SWITCH SUPPORT	キヤクオクリスイッチサポ	(1)
15		236-32003	REVERSE FEED SWITCH BASE	キヤクオクリスイッチベース	(1)
16		236-32102	REVERSE FEED SWITCH BASE GUIDE	キヤクオクリスイッチベースガイド	(1)
17		236-32359	REVERSE FEED CORD ASM.	キヤクオクリコードA(クミ)	(1)
18		EA-9500B01-00	CABLE BAND	ソクセンバンド	(1)
19		SS-7110740-TP	SCREW 11/64-40 L=7	マルヒラネツ 11/64-40 L=7	(1)
20	01	236-32656	OPTION SWITCH ASM.	オプションスイッチ(クミ)	1
21		SS-7110740-TP	SCREW 11/64-40 L=7	マルヒラネツ 11/64-40 L=7	(1)
22		236-31708	REVERSE FEED SWITCH COVER	キヤクオクリスイッチカバー	(1)
23		236-31807	REVERSE FEED SWITCH SHAFT	キヤクオクリスイッチシャフト	(1)
24		236-31906	REVERSE FEED SWITCH SUPPORT	キヤクオクリスイッチサポ	(1)
25		236-32607	OPTION SWITCH BASE	オプションスイッチベース	(1)
26		236-32102	REVERSE FEED SWITCH BASE GUIDE	キヤクオクリスイッチベースガイド	(1)
27		236-32250	REVERSE FEED CORD ASM.	キヤクオクリコード(クミ)	(1)
28		EA-9500B01-00	CABLE BAND	ソクセンバンド	(1)
29	02	WP-0501016-SD	WASHER 5X10.5X1	ヒラサガネ 5X10.5X1	1
30		229-62906	PLUNGER ARM PIN	アランツヤウテピン	1
31		NS-6110350-SP	NUT 11/64-40	ナツカクナット 11/64-40	2
32		SD-0951501-SP	HINGE SCREW D= 9.53 H=15	ダンネツ D=9.53 H=15	1
33		SS-4120915-SP	SCREW 3/16-28 L=9	ナハネツ 3/16-28 L=9	1
34		SS-4150915-SP	SCREW 15/64-28 L=9	ナハネツ 15/64-28 L=9	2
		NOTE (注記)	01....OPTIONAL PARTS	オプション部品	
			02....FOR OB TYPE	OB仕様用	

10. WIPER COMPONENTS(FOR DDL-9000-WB)

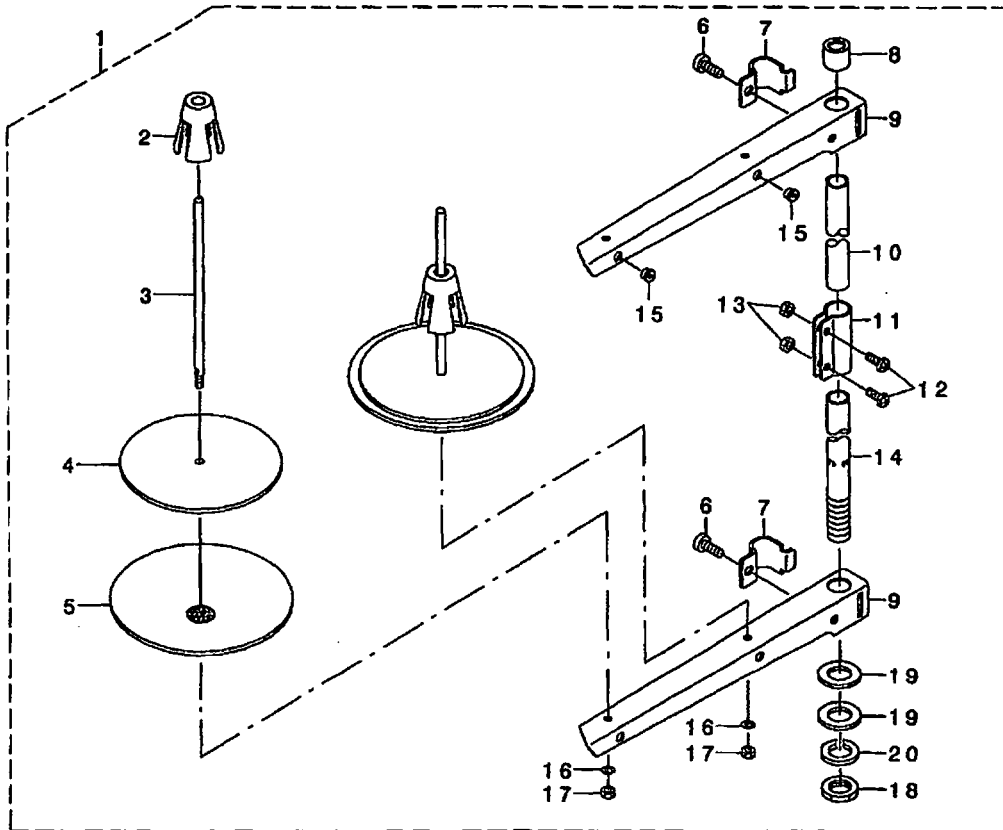
ワイパー関係 (DDL-9000-WB用)



REF. NO	NOTE	PART NO.	DESCRIPTION	品名	Qty
1		236-33167	WIPER ASM.	ワイパー(クミ)	1
2		236-33159	WIPER BASE ASM.	ワイパーベース(クミ)	(1)
3		236-33209	WIPER LINK B	ワイパーリンクB	(1)
4		236-33357	WIPER SHAFT ASM.	ワイパーシャフト(クミ)	(1)
5		229-55504	WIPER COVER	ワイパーカバー	(1)
6		111-10301	WIPER SOLENOID	ワイパーソレノイド	(1)
7		229-55900	WIPER RUBBER A	ワイパーゴムA	(1)
8		229-56007	WIPER RUBBER B	ワイパーゴムB	(1)
9		229-56106	WIPER LINK A	ワイパーリンクA	(1)
10		229-56205	WIPER HINGE SCREW COLLAR	ワイパーシャフトネジカラー	(1)
11		229-56304	WIPER SPRING	ワイパーバネ	(1)
12		229-56809	WIPER COLLAR	ワイパーカラー	(1)
13		229-56908	WIPER LINK B HINGE SCREW	ワイパーリンクBシャフトネジ	(1)
14		229-57005	WIPER	ワイパー	(1)
15		229-57203	WIPER LINK COLLAR	ワイパーリンクカラー	(1)
16		229-57104	WIPER SOLENOID SHAFT	ワイパーソレノイドシャフト	(1)
17		HA-0005900-00	POWER SWITCH	電源スイッチ	(1)
18		HK-0346400-0B	PIN CONTACT	ピンコンタクト	(2)
19		HW-2003900-00	ELECTRIC WIRE	ビニールテープ 17-0.16 ヶ	(0.04)
20		HW-5000700-00	2-CORE CABTYRE CORD	2芯キャブタイヤコード	(1.3)
21		NS-6090310-SP	NUT 9/64-40	ワッカクナツト 9/64-40	(1)
22		NS-6110310-SP	NUT 11/64-40	ワッカクナツト 11/64-40	(1)
23		RE-0250000-KO	E-RING 2.5	Eリング 2.5	(1)
24		RE-0500000-KO	E-RING	Eリング 5	(1)
25		SD-0650321-TP	HINGE SCREW D=6.5 H=3.2	シャフトネジ D=6.5 H=3.2	(1)
26		SL-4030631-SC	SCREW M3X6	シャフトネジ M3 L=6	(1)
27		SL-4030641-SE	SCREW	シャフトネジ	(3)
28		SS-6090540-SP	SCREW 9/64-40 L= 5.0	ワッカクナツト 9/64-40 L=5	(1)
29		SS-4120915-SP	SCREW 3/16-28 L=9	ワッカクナツト 3/16-28 L=9	2

11. THREAD STAND COMPONENTS

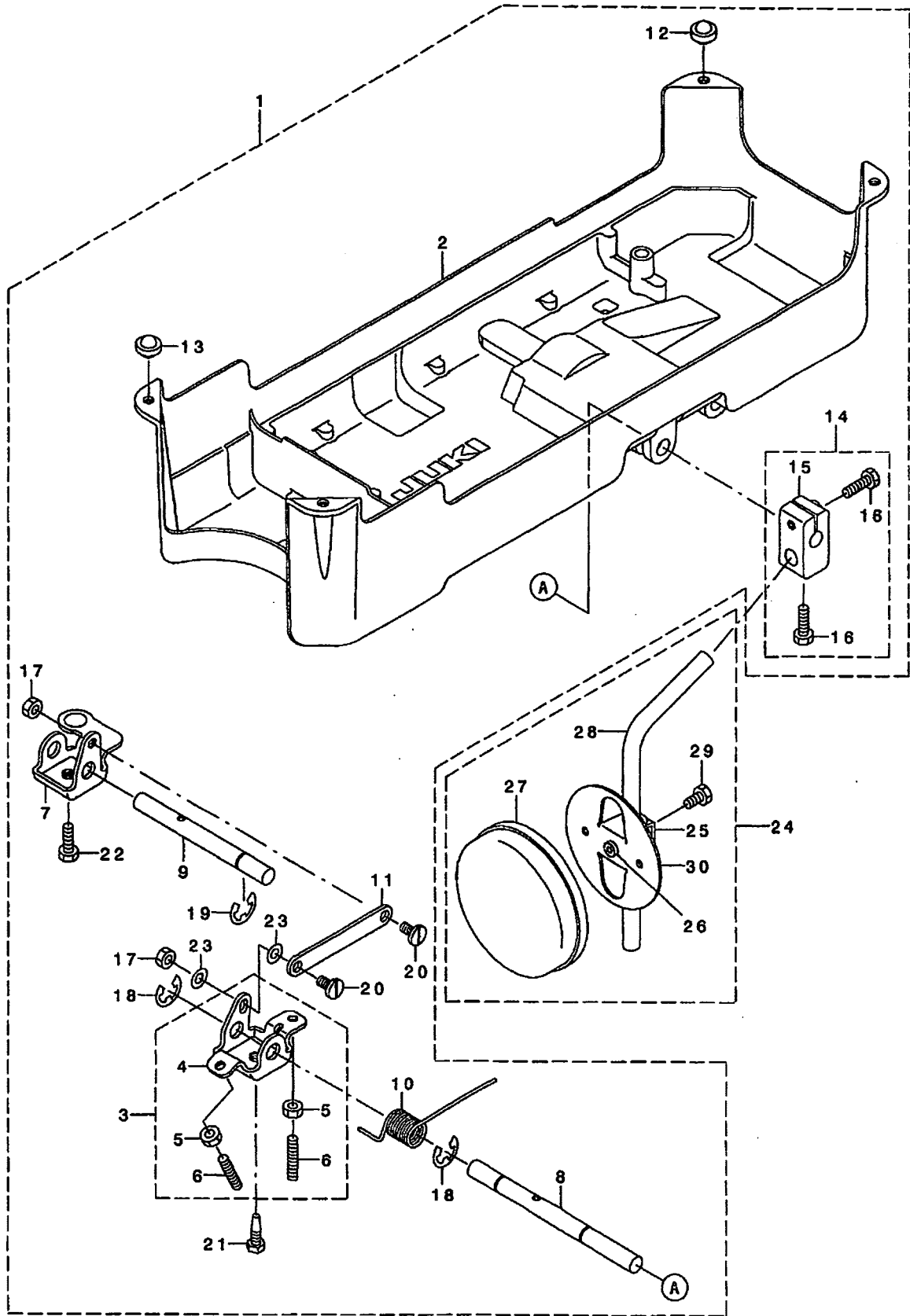
糸立装置関係



REF. NO	NOTE	PART NO.	DESCRIPTION	ト	リ	メ	イ	Qty
1		229-30358	THREAD STAND ASM.	イトタテソウチ(クミ)				1
2		229-31109	SPOOL RETAINER	イトマキアト'メ				(2)
3		229-31000	SPOOL PIN	イトマキウケホ'ウ				(2)
4		229-30903	SPOOL REST CUSHION	イトマキウケサ'ラクツクヨシ				(2)
5		229-30804	SPOOL REST	イトマキウケサ'ラ				(2)
6		SM-6061610-SC	SCREW M6 L=16	ヒラコネソ' M6 L=16				(2)
7		229-30705	THREAD GUIDE ARM JOINT	イトタテホ'ウツメカナク'				(2)
8		229-31406	SPOOL REST ROD RUBBER CAP	イトタテホ'ウホ'コ' A				(1)
9		229-30507	SPOOL REST ARM	イトタテウデ'				(2)
10		229-30408	SPOOL REST ROD, UPPER	イトタテホ'ウ(ウエ)				(1)
11		229-31307	SPOOL REST ROD JOINT	イトタテホ'ウツキ'テ				(1)
12		SM-4051405-SE	SCREW M5 L=14	ナ'コネソ' M5 L=14				(2)
13		NM-6050001-SE	NUT M5	ロツカクナツト M5				(2)
14		229-30309	SPOOL REST ROD, LOWER	イトタテホ'ウ(ウタ)				(1)
15		229-31208	THREAD GUIDE	イトミチ				(2)
16		WS-0510002-KN	SPRING WASHER	ハ'ネサ'カ'ネ 5.1X9.2X1.3				(2)
17		NM-6050001-SE	NUT M5	ロツカクナツト M5				(2)
18		NM-6160511-SE	NUT M16X1.5	ロツカクナツト M16X1.5 1.5				(1)
19		WP-1612616-SE	WASHER 16X30X2.6	ヒラサ'カ'ネ				(2)
20		WS-1643202-KR	SPRING WASHER	ハ'ネサ'カ'ネ 16.4X26.6X3.2				(1)

12. UNDER COVER COMPONENTS

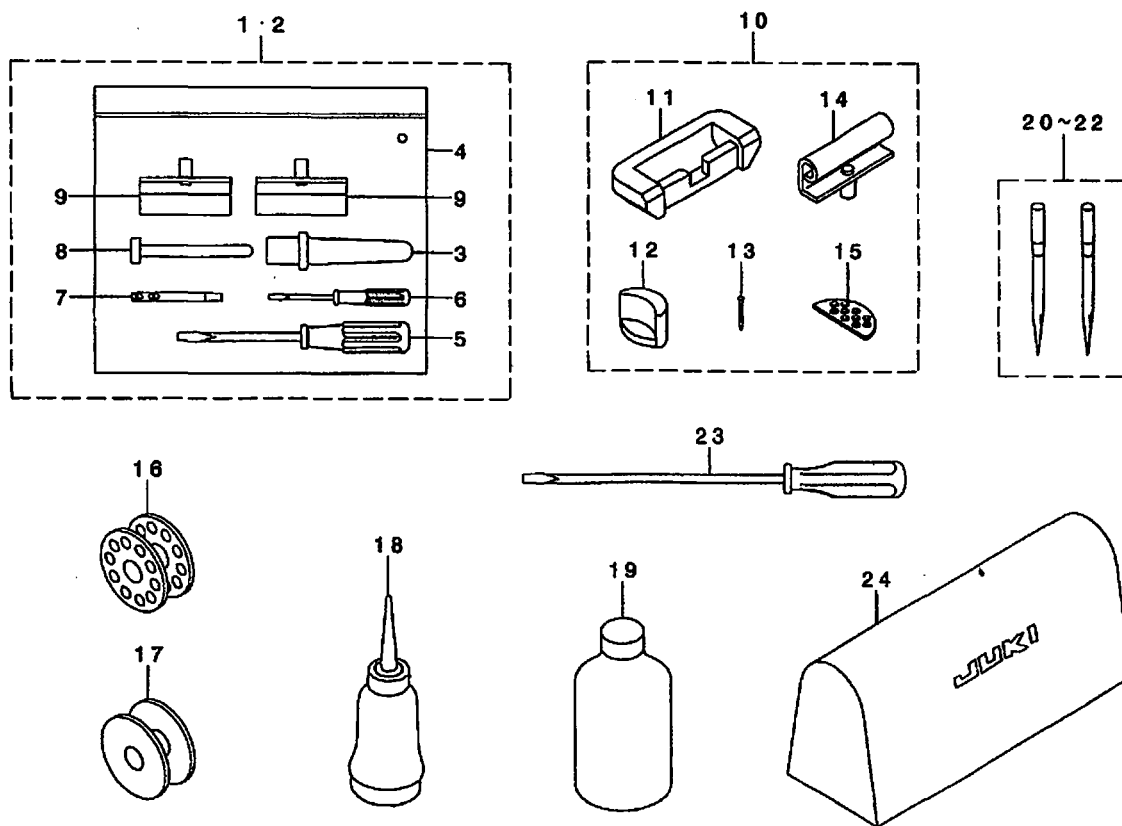
アンダーカバー関係



REF. NO	NOTE	PART NO.	DESCRIPTION	ヒョウメイ	Qty
1		236-39057	UNDER COVER ASM.	アンダーカバー(クミ)	1
2		236-39008	UNDER COVER	アンダーカバー	(1)
3		236-39156	BRACKET ASM.	ヒザアケカインウデ(クミ)	(1)
4		236-39107	BRACKET	ヒザアケカインウデ	(1)
5		NM-6060001-SE	NUT M6	ワッカクナツト M6 13ユ	(2)
6		SM-8063012-TR	SCREW M6 L=30	トメネジ	(2)
7		236-39206	CONNECTING ROT	ヒザアケチトウウデ	(1)
8		236-39305	KNEE PRESS ROD	ヒザアテヨコク	(1)
9		236-39404	SHAFT	ヒザアケチトウウデ	(1)
10		236-39503	SPRING	ヒザアケカインウデハネ	(1)
11		236-39602	CONNECTING ROD	ヒザアケレンケツロツト	(1)
12		101-62600	RUBBER CUSHION	トウアサチエゴム	(2)
13		110-47107	RUBBER CUSHION	トウアサチエゴム	(2)
14		229-32453	BRACKET ASM.	ヒザアテタテクトリツクウデ(クミ)	(1)
15		229-32404	BRACKET	ヒザアテタテクトリツクウデ	(1)
16		SM-9062053-SR	SCREW M6 L=20	ワッカクネネジ	(2)
17		NS-6150310-SP	NUT 15/64-28	ワッカクナツト 15/64-28	(2)
18		RE-1000000-KO	E-RING 10	Eカク外メツ 10	(2)
19		RE-1000000-KO	E-RING 10	Eカク外メツ 10	(1)
20		SD-0720331-SP	HINGE SCREW D= 7.24 H= 3.3	タメネジ D=7.24 H=3.3	(2)
21		SM-9061853-SR	SCREW M6 L=17.5	ワッカクネネジ	(1)
22		SM-9061853-SR	SCREW M6 L=17.5	ワッカクネネジ	(1)
23		WP-0650876-SD	WASHER 6.5X13X0.8	ヒラサカネ 6.5X13X0.8	(2)
24		229-34251	KNEE PAD PLATE ASM.	ヒザアテイタ(クミ)	1
25		229-34301	KNEE PAD PLATE SUPPORT	ヒザアテイタササエ	(1)
26		229-34400	KNEE PAD PLATE RUBBER	ヒザアテイタゴム	(1)
27		229-34509	KNEE PAD PLATE COVER	ヒザアテイタカバー	(1)
28		229-34608	KNEE PAD UPRIGHT SHAFT	ヒザアテタテク	(1)
29		SM-9061203-SE	SCREW M6 L=12	ワッカクネネジ M6 L=12	(1)
30		229-34202	KNEE PAD PLATE	ヒザアテイタ	(1)

13. ACCESSORIE PART COMPONENTS

付属品関係



REF. NO	NOTE	PART NO.	DESCRIPTION	品名	Qty
1	01	236-39750	ACCESSORIE BAG ASM.	アクセサリーバッグ (クミ)	1
2	02	236-39958	ACCESSORIE BAG ASM. ,A	アクセサリーバッグ (クミ)A	1
3		229-31604	FRAME SUPPORT BAR	フレーム支持棒	(1)
4		229-32800	ACCESSORIE BAG	アクセサリーバッグ	(1)
5		229-33105	SCREW DRIVER, MIDDLE	ドライバー (中)	(1)
6		229-33204	SCREW DRIVER, SMALL	ドライバー (小)	(1)
7		229-58300	NEEDLE THREAD GUIDE PIN	針通しガイドピン	(1)
8		236-39701	KNEE LIFTER PRESSER ROD	膝上げプレッサー棒	(1)
9	02	229-26356	HINGE COMPL.	ヒンジコンプラ	(2)
10	01	229-58052	RUBBER HINGE ASM.	ラバーヒンジ (クミ)	1
11		229-26000	RUBBER CUSHION	ゴム緩衝垫	(2)
12		229-58003	FRAME RUBBER CUSHION	フレームゴム緩衝垫	(2)
13		229-26208	NAIL	ゴム緩衝垫の釘	(8)
14		229-26356	HINGE COMPL.	ヒンジコンプラ	(2)
15		229-26505	WASHER	フレームワッシャー	(2)
16	01	229-32909	BOBBIN	ボビン	1
17	*02	229-64001	BOBBIN A	ボビン(A)	1
18		B9121-012-0A0	OILER ASM.	オイル器	1
19		HDF-RX1600C0	DEFRIK OIL NO.1(600CC)	デフリックスオイルNO.1(600CC)	1
20	03	HDB-100B1402	NEEDLE DBX1#14-2	DBX1#14-2	1
21	02	HDB-100B1102	NEEDLE DBX1#11-2	DBX1#11-2	1
22	04	MC-2005007-52	134 #75-2	134 #75-2	1
23		229-33006	SCREW DRIVER, LARGE	ドライバー (大)	1
24	*	229-33303	HEAD COVER	トップカバー	1

NOTE (注記)

01...EXCEPT USE IN JAPAN

02...FOR USE IN JAPAN

03...FOR GENERAL EXPORT, JA, JH

04...FOR JE

日本を除く

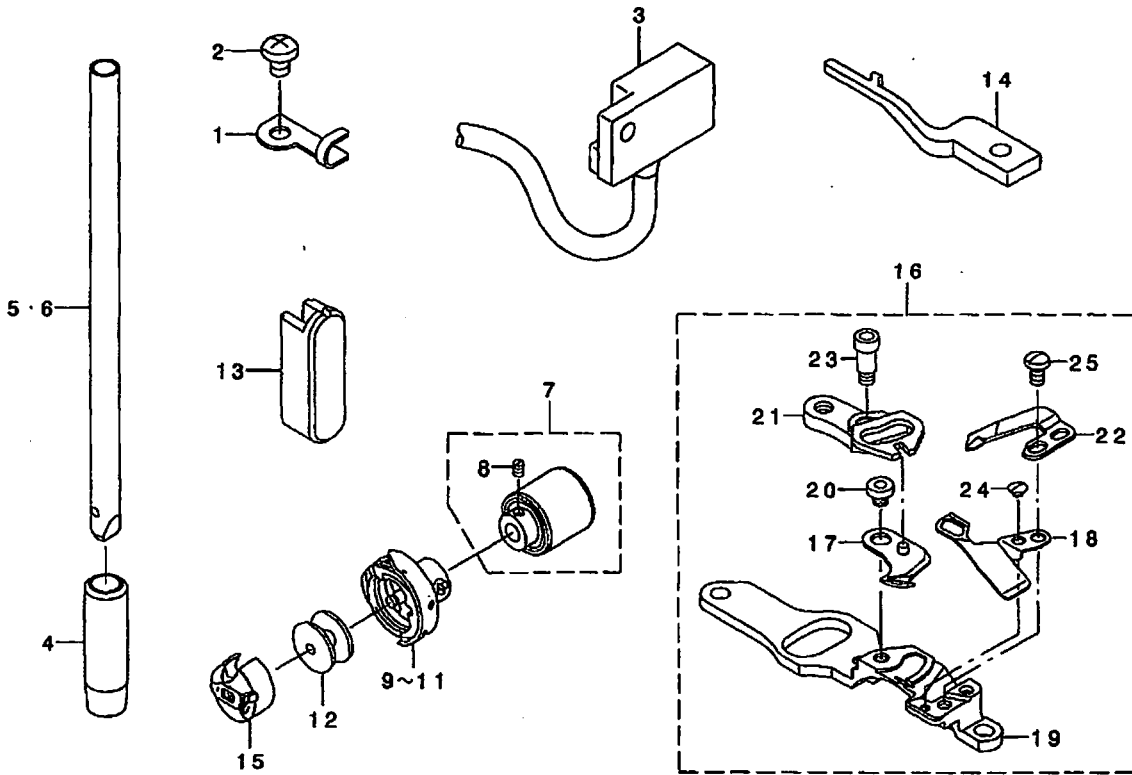
日本用

一般輸出, JA, JH用

JE用

14. EXCLUSIVE PART FOR DDL-9000DS

DDL-9000DS専用部品



REF. NO	NOTE	PART NO.	DESCRIPTION	ト ヲ メ イ	Qty
1		110-30301	CABLE HOLDER	コード トメカケ	1
2		SS-4120615-SP	SCREW 3/16-28 L=6	ナメネツ 3/16-28 L=6	1
3		M6023-350-AAA	RESISTOR PACK AA ASM.	テイクウハ ツクAAクミ	1
4		236-08706	NEEDLE BAR LOWER METAL D	ハリホ ウツタメタD	1
5	01	228-87004	NEEDLE BAR (B)	ハリホ ウ(B)	1
6	02	228-86907	NEEDLE BAR (A)	ハリホ ウ(A)	1
7		228-89851	HOOK DRIVING SHAFT BEARING ASM	フタツクハ アツク (クミ)	1
8		SS-8110510-SP	SCREW 11/64-40 L=5	トメネツ 11/64-40 L=5	(2)
9	03	228-90404	RP HOOK C	RPカク C	1
10	04	228-90205	RP HOOK	RPカク	1
11	05	228-90305	RP HOOK S	RPカク S	1
12	*	229-64001	BOBBIN A	ホビ ヲン(A)	1
13		236-30700	OIL SIGHT WINDOW D	ユツヨウツツ ヴト D	1
14		228-96302	BOBBIN CASE HOLDER	ホカカメホチエ	1
15		228-96252	BOBBIN CASE ASM.	ホビ ヲンケス(クミ)	1
16		238-24653	KNIFE UNIT D	メスユニットD	1
17		110-40052	MOVING KNIFE ASM.	ト ウメス クミ	(1)
18		228-96104	THREAD GUIDE FOR KNIFE	メスイアンナイ	(1)
19		236-23002	KNIFE INSTALLING BASE	メストリツクタイ	(1)
20		110-40409	MOVING KNIFE HINGE SCREW	ト ウメス タンネツ	(1)
21		228-96005	FORKED BASE FOR KNIFE	メスアツク	(1)
22		228-95908	COUNTER KNIFE	コテイメス	(1)
23		SD-0460703-TP	HINGE SCREW D=4.6 H=7	タ ヲネツ D=4.6 H=7	(1)
24		SS-2060210-SP	SCREW 3/32-56 L=2.3	ワツツラネツ 3/32-56 L=2.3	(1)
25		SS-4080620-TP	SCREW 1/8-44 L=6	ナメネツ 1/8-44 L=6	(2)

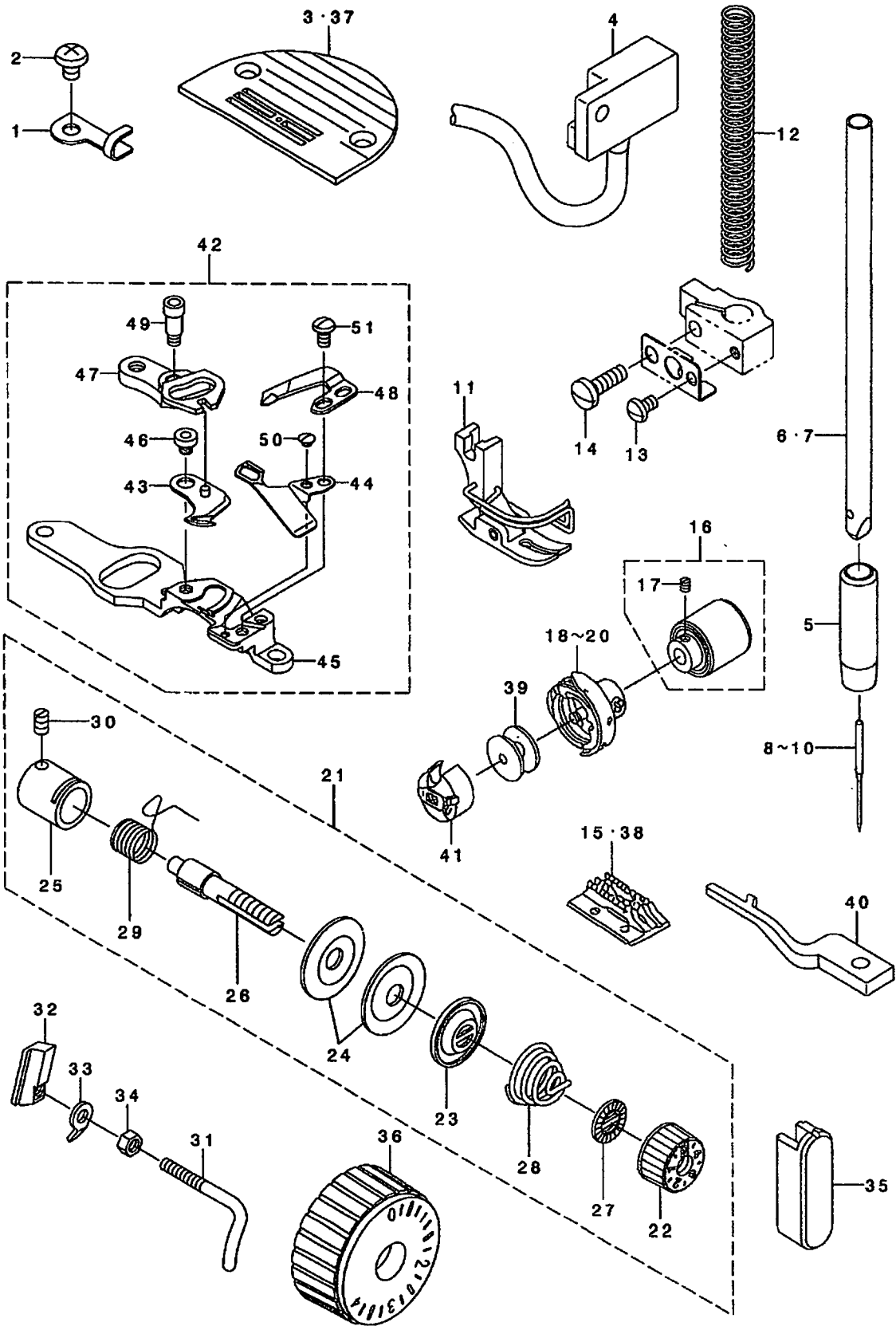
NOTE (注記)

01....FOR JE
 02....EXCEPT JE
 03....FOR GENERAL EXPORT, JE, JA
 04....FOR USE IN JAPAN
 05....FOR JH

JE用
 JEを除く
 一般輸出, JE, JA用
 日本用
 JH用

15. EXCLUSIVE PART FOR DDL-9000DF

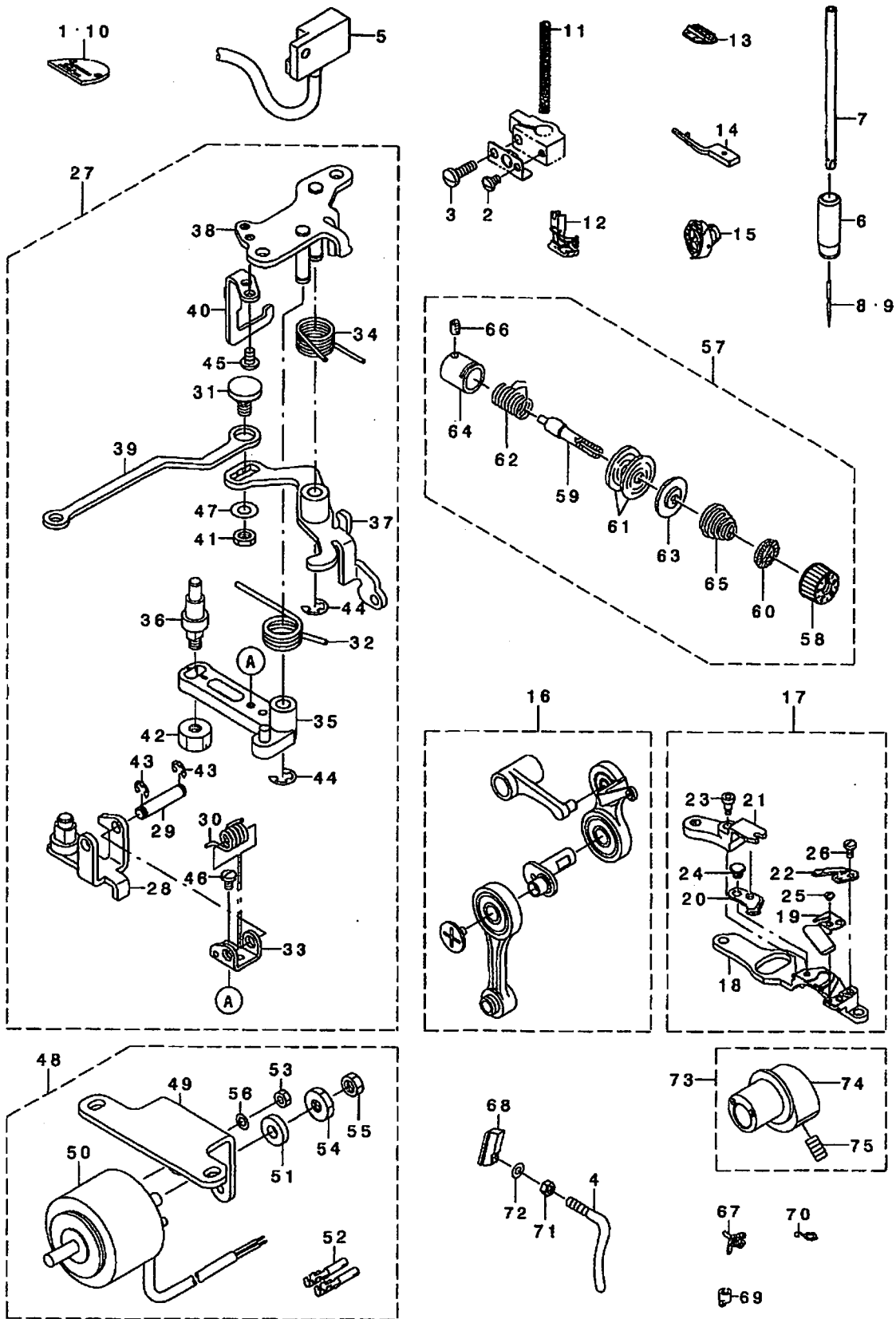
DDL-9000DF 専用部品



REF. NO	NOTE	PART NO.	DESCRIPTION	トヨメイ	Qty
1		110-30301	CABLE HOLDER	コート トメカナゲ	1
2		SS-4120615-SP	SCREW 3/16-28 L=6	ナハネネジ 3/16-28 L=6	1
3	01	110-01906	THROAT PLATE K	ハリタ K	1
4		M6023-350-AAF	RESISTOR PACK AF ASM.	テイコウハ ツクAFクミ	1
5		236-08706	NEEDLE BAR LOWER METAL D	ハリホ ウラタメタルD	1
6	02	228-86907	NEEDLE BAR (A)	ハリホ ウ(A)	1
7	03	228-87004	NEEDLE BAR (B)	ハリホ ウ(B)	1
8	01	MDB-1SFBO900	NEEDLE DBX1SF #9	ハリ DBX1SF #9	1
9	03	MC-2005006-50	NEEDLE 134 NM65	ハリ ツエメツツ 134 NM65	1
10	04	MDB-100B0900	NEEDLE DBX1 #9	ハリ DBX1 #9	1
11		D1524-555-DBB	PRESSER FOOT ASM.	フ ユオサエ(クミ)	1
12		111-62104	SPRING	オサエチヨウセツハネ	1
13		SS-4090610-SP	SCREW 9/64-40 L=6	ナハネネジ 9/64-40 L=6	1
14		SS-7111410-TP	SCREW 11/64-40 L=14	マルヒラネネジ 11/64-40 L=14	1
15	01	D1613-155-W00	FEED DOG W	オクリハ W	1
16		228-89851	HOOK DRIVING SHAFT BEARING ASM	ツタツクハ アリツク(クミ)	1
17		SS-8110510-SP	SCREW 11/64-40 L=5	トメネジ 11/64-40 L=5	(2)
18	05	228-90404	RP HOOK C	RPカマ C	1
19	01	228-90206	RP HOOK	RPカマ	1
20	06	228-90305	RP HOOK S	RPカマS	1
21		236-27458	THREAD TENSION ASM. F	イトトウツ(クミ)F	1
22		236-26005	THREAD TENSION NUT	イトチヨウツナット	(1)
23		B3132-552-000	THREAD TENSION DISK PRESSER	イトチヨウツ サラオサエ	(1)
24		B3126-012-000	THREAD TENSION DISK	イトチヨウツクラ	(2)
25		B3111-126-000	TENSION POST SOCKET	イトチヨウツ ホーダイ	(1)
26		B3115-552-000	TENSION POST	イトチヨウツ ホー	(1)
27		B3120-125-000	ROTATING STOPPER	イトチヨウツクラ カイテントメ	(1)
28		D3129-555-D00	THREAD TENSION SPRING	イトチヨウツハネ	(1)
29		D3128-555-D00	TAKE-UP SPRING	イトトリハネ	(1)
30		SS-8090670-SP	SCREW 9/64-40 L= 5.5	トメネジ 9/64-40 L=5.5	(1)
31		113-05513	ARM THREAD GUIDE, C	アームイトアンナイ C	1
32		114-03805	THREAD GUIDE C FITTING PLATE	イトアンナイ C トリツクイタ	1
33		114-04209	SPACER	イトアンナイCスペース	1
34		114-04308	NUT	イトアンナイCトリツクナット	1
35		236-30700	OIL SIGHT WINDOW D	ユリヨウツウ マト'D	1
36		229-40506	FEED DIAL	オクリタ イヤル	1
37	07	B1109-012-10B	THROAT PLATE (I)	ハリタ I	1
38	07	B1613-012-100	FEED DOG I	オクリハ I	1
39	*	229-64001	BOBBIN A	ホービ (A)	1
40		228-96302	BOBBIN CASE HOLDER	ナカカマオサエ	1
41		228-96252	BOBBIN CASE ASM.	ホービソケース(クミ)	1
42		236-24653	KNIFE UNIT D	メスユニットD	1
43		110-40052	MOVING KNIFE ASM.	トウメス クミ	(1)
44		228-96104	THREAD GUIDE FOR KNIFE	メスイトアンナイ	(1)
45		236-23002	KNIFE INSTALLING BASE	メストリツクタイ	(1)
46		110-40409	MOVING KNIFE HINGE SCREW	トウメス タンネジ	(1)
47		228-96005	FORKED BASE FOR KNIFE	メス7タマタ	(1)
48		228-95908	COUNTER KNIFE	コテイメス	(1)
49		SD-0460703-TP	HINGE SCREW D=4.6 H=7	タンネジ D=4.6 H=7	(1)
50		SS-2060210-SP	SCREW 3/32-56 L=2.3	マルサラネジ 3/32-56 L=2.3	(1)
51		SS-4080620-TP	SCREW 1/8-44 L=6	ナハネネジ 1/8-44 L=6	(2)

NOTE (注記)	01....FOR USE IN JAPAN	日本用
	02....EXCEPT JE	JEを除く
	03....FOR JE	JE用
	04....FOR GENERAL EXPORT, JA, JH	一般輸出, JA, JH用
	05....FOR GENERAL EXPORT, JE, JA	一般輸出, JE, JA用
	06....FOR JH	JH用
	07....EXCEPT USE IN JAPAN	日本を除く

16. EXCLUSIVE PART FOR DDL-9000SH-WB, 0B
 DDL-9000SH-WB, 0B専用部品



REF. NO	NOTE	PART NO.	DESCRIPTION	Qty
1		114-00801	THROAT PLATE J	1
2		SS-4090610-SP	SCREW 9/64-40 L=6	1
3		SS-7111410-TP	SCREW 11/64-40 L=14	1
4		113-05513	ARM THREAD GUIDE, C	1
5		M6024-350-AAF	RESISTOR PACK AF ASM.	1
6		236-45609	NEEDLE BAR METAL, LOWER H	1
7		110-91303	NEEDLE BAR	1
8	03	MDB-100B2100	NEEDLE DBX1 #21	1
9	01	MC-2005013-00	NEEDLE 134 NM130	1
10	02	236-45807	THROAT PLATE H	1
11		B1505-552-000-A	PRESSER SPRING	1
12		D1524-555-EBL	PRESSER FOOT ASM.	1
13		114-03003	FEED J	1
14		236-46003	POSITIONING FINGER H	1
15		110-92251	LUBRICATING BOBBIN ASM.	1
16		236-45559	THREAD TAKE-UP ASM. ,H	1
17		236-45252	KNIFE UNIT H	1
18		236-45203	KNIFE INSTALLING BASE H	(1)
19		236-45401	THREAD GUIDE FOR KNIFE H	(1)
20		114-09257	MOVING KNIFE J ASM.	(1)
21		110-95601	KNIFE BRANCH	(1)
22		114-09604	FIX KNIFE	(1)
23		SD-0460703-TP	HINGE SCREW D=4.6 H=7	(1)
24		SD-0500131-TP	HINGE SCREW D=5 H=1.25	(1)
25		SS-2060210-SP	SCREW 3/32-56 L=2.3	(1)
26		SS-4080620-TP	SCREW 1/8-44 L=6	(2)
27		236-23176	THREAD TRIMMER DRIVING UNIT H	1
28		110-40953	ROLLER ARM ASM.	(1)
29		110-41407	ROLLER FULCRUM SHAFT	(1)
30		229-49200	ROLLER RETURN SPRING	(1)
31		110-42306	PICKER LINK PIN	(1)
32		110-43700	KNIFE RETURN SPRING, B	(1)
33		110-94307	ROLLER ARM BRACKET	(1)
34		110-94406	SPRING	(1)
35		236-23150	KNIFE DRIVING ARM ASM.	(1)
36		236-23200	MOVING KNIFE LINK PIN	(1)
37		236-23358	CLUTCH PLATE ASM.	(1)
38		236-23556	BASE PLATE ASM.	(1)
39		236-23705	PICKER LINK	(1)
40		236-23804	DRIVING ARM STOPPER	(1)
41		NS-6150310-SP	NUT 15/64-28	(1)
42		NS-6150810-SP	NUT 15/64-28	(1)
43		RE-0400000-KO	E-RING 4	(2)
44		RE-0600000-KO	E-RING 6	(2)
45		SS-4110715-SP	SCREW 11/64-40 L=7	(2)
46		SS-7080810-SP	SCREW 9/64-40 L=6	(1)
47		WP-0621016-SH	WASHER	(1)
48		236-45153	SOLENOID ASM. ,H	1
49		236-45005	SOLENOID BASE H	(1)
50		236-45104	SOLENOID H	(1)
51		110-43304	SOLENOID RUBBER	(1)
52		HK-0346400-OB	PIN CONTACT	(2)
53		NM-6040000-SH	NUT M4	(2)
54		NS-6660410-SH	NUT	(1)
55		NS-6660430-SP	NUT 1/4-40	(1)
56		WP-0430800-SC	WASHER M4	(2)
57		236-26062	THREAD TENSION ASM. ,H	1
58		236-26005	THREAD TENSION NUT	(1)
59		229-21209	THREAD TENSION POST	(1)
60		229-21407	ROTATION STOPPER	(1)
61		229-21506	THREAD TENSION DISK	(2)
62		229-21605	THREAD TAKE-UP SPRING	(1)
63		229-21803	DISK STOPPER	(1)
64		229-45307	THREAD TENSION POST BASE	(1)
65		229-62005	THREAD TENSION SPRING	(1)
66		SS-8090670-SP	SCREW 9/64-40 L=5.5	(1)
67		110-73954	THREAD TENSION ASM.	1
68		114-03805	THREAD GUIDE C FITTING PLATE	1
69		B1418-415-H00	NEEDLE BAR THREAD GUIDE	1
70		B1419-553-000	NEEDLE BAR THREAD GUIDE	1
71		114-04308	NUT	1
72		WP-0371016-SD	WASHER 3.7X8X1	1
73		236-19059	VERTICAL FEED CAM H ASM.	1
74		236-19000	VERTICAL FEED CAM H	(1)
75		SS-8161150-TP	SCREW 15/64-28 L=10.5	(2)

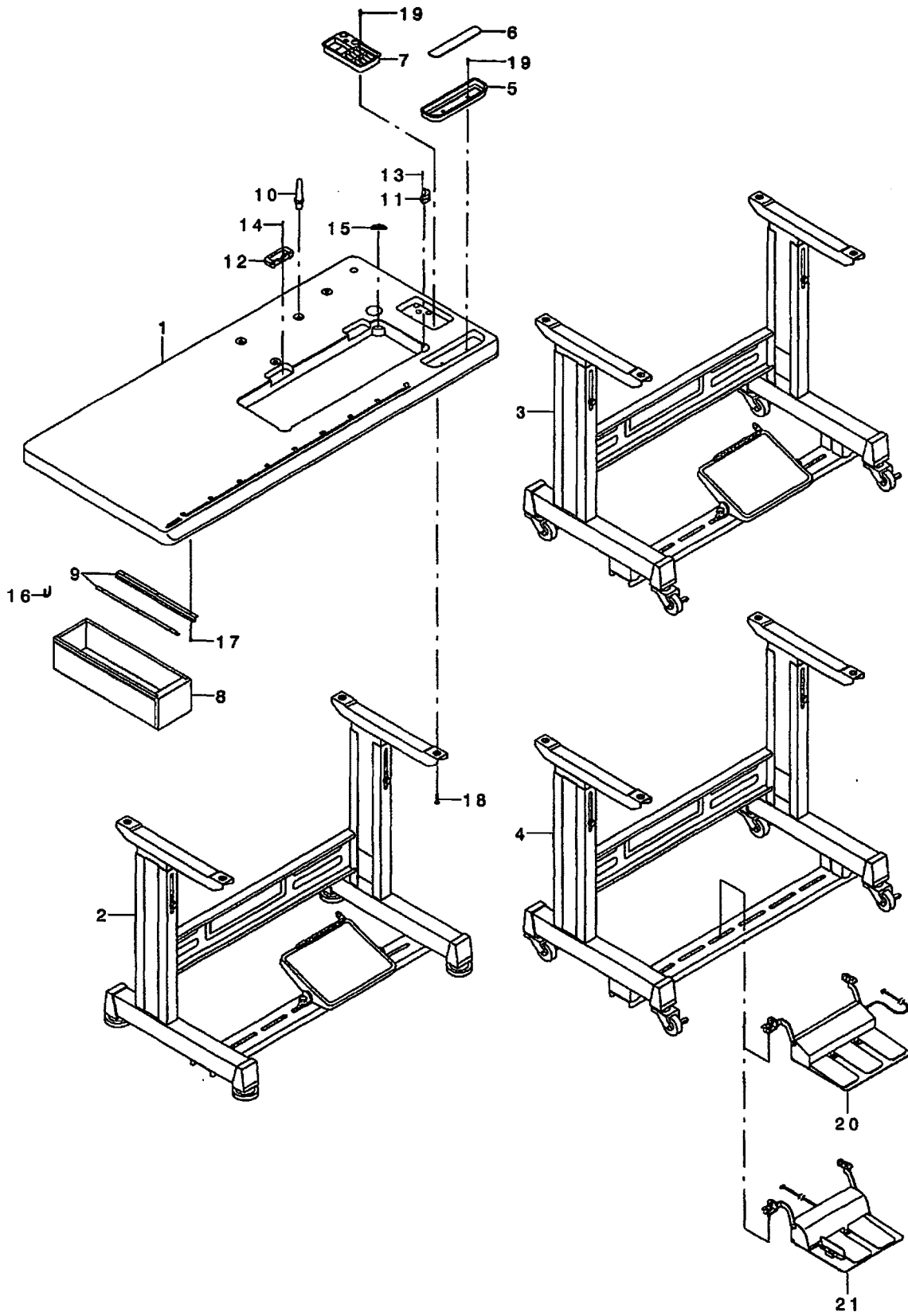
NOTE (注記)

- 01... FOR JE
- 02... EXCHANGING PARTS
(FOR DDL-9000SH-WB)
- 03... EXCEPT JE

- JE用
- 交換部品
(DDL-9000SH-WB用)
- JEを除く

17. TABLE & STAND COMPONENTS

脚卓關係



REF. NO	NOTE	PART NO.	DESCRIPTION	品名	Qty
1		236-42200	TABLE	テーブル	1
2	01	111-57567	T LEG JUNCTION	Tキキクツゴウ	1
3	02	111-59365	T STAND JUNCTION	Tキキクツゴウ	1
4	03	111-59357	T-STAND ASM.	Tキキク(クミ)	1
5		111-56007	CASE	コモノイレ	1
6		111-55801	CASE MAGNET	コモノイレ マグネット	1
7		111-55751	CASE ASM. B	コモノイレ B(クミ)	1
8		111-55108	DRAWER	ヒキダシ	1
9		111-55207	DRAWER SUPPORT	ヒキダシ ササエ	2
10	04	110-73103	RUBBER CUSHION	トウア ササエクウ	1
11		110-75900	RUBBER SPACER	トウア ササエクウ アサ	2
12		110-75801	RUBBER SPACER	ゴムヒンクウサ	2
13		B8210-012-000	CUSHION SET NAIL	クギ (20ミリ)	4
14		B8210-012-000	CUSHION SET NAIL	クギ (20ミリ)	4
15		D8226-555-E00	FRAME RUBBER CUSHION A	トウア クツクヨクサ	2
16		D8204-555-D00	DRAWER STOPPER	ヒキダシ アストッパ	1
17		SK-3311600-SE	WOOD SCREW D=3.1 L=16	モクネツ D=3.1 L=16	6
18		SK-3513200-SC	WOOD SCREW D=5.1 L=32	マルモクネツ D=5.1 L=32	4
19		SK-3382001-SC	WOOD SCREW D=3.8 L=20	マルモクネツ D=3.8 L=20	4
20	03	GPK-700010AO	3-JOINT PEDAL, 70	3レンパ タルクミ70(SC-1ツリ-ズ)	1
21	03	GPK-710010AO	2-PEDAL ASM., 71	2レンパ タルクミ71(SC-1ツリ-ズ)	1

NOTE (注記)

01.... FOR JT-D950	JT-D950用
02.... FOR JT-D952	JT-D952用
03.... FOR JT-D95J, -D95K	JT-D95J, -D95K用
04.... EXCEPT AK TYPE	AK仕様は除く

18. LIST FOR INFORMATION OF CHANGE

変更情報リスト

As to the place changed, refer to the corresponding Rev.No.
 When previous parts (Obsoleted part) and new parts (Added parts) are not interchangeable with each other:
 In this case, even obsoleted parts (D.) can be ordered with the obsoleted part number, so select the parts with changed dates and place your orders.

変更箇所は、該当Rev. No. 版をご参照ください。
 部品の互換性がない変更の場合は、削除された品番でも、ご注文できます。

29327400

No. 1259-08 Rev.No.

*A: Added parts 追加部品 / D: Obsoleted parts 削除部品 / E: Erratum 訂正

* Rev. No.	Page 頁	Ref. No.	Parts No. 品番	* Rev. No.	Page 頁	Ref. No.	Parts No. 品番
D 05	2	48	WS-0510002-KP				
				A 06	2	48	CM-6001001-01
D 05	4	1	236-36061	A 06	4	1	400-23021
D 05	4	26	137-06700	A 06	4	26	400-23291
D 05	6	29	B1411-552-0A0	A 06	6	29	229-06457
D 05	6	30	B1411-552-000	A 06	6	30	229-06408
D 05	6	39	CS-070081C-SH	A 06	6	39	400-10434
D 05	6	43	KM-0000004-60	A 06	6	43	400-28014
D 05	8	19	110-06509	A 06	8	19	229-08701
D 05	8	39	110-18108	A 06	8	39	229-20102
D 05	10	1	236-12054	A 06	10	1	400-33391
				A 06	10	2	400-33392
				A 06	10	3	400-33393
				A 06	10	4	SM-8040412-TP
D 05	10	28	101-20004	A 06	10	28	400-23289
D 05	12	21	228-88002	A 06	12	21	400-29963
D 05	12	72	B9117-552-A00	A 06	12	72	229-64001
D 05	12	79	229-16605	A 06	12	79	110-15906
D 05	12	80	236-07203	A 06	12	80	400-31608
D 05	12	81	SM-8060812-TP				
D 05	14	54	D8233-241-E00	A 06	14	54	400-23290
D 05	16	45	118-34207	A 06	16	45	400-24644
D 05	23	17	B9117-552-A00	A 06	23	17	229-64001
D 05	23	24	D9118-555-B00	A 06	23	24	229-33303
D 05	24	12	B9117-552-A00	A 06	24	12	229-64001
D 05	26	39	B9117-552-A00	A 06	26	39	229-64001

NUMERICAL INDEX OF PARTS

索引

PART NO 品番	PAGE 頁	REF NO	PART NO 品番	PAGE 頁	REF NO	PART NO 品番	PAGE 頁	REF NO	PART NO 品番	PAGE 頁	REF NO
142-16204	16	58	262-61206	2	68						
142-16303	16	3	262-61305	2	69						
142-16352	16	1	262-61602	2	71						
142-16410	16	7	262-61701	2	72						
142-16469	16	6	265-00306	4	6						
142-16501	18	1	265-00504	14	73						
142-16501	20	1	265-00900	12	4						
142-16808	18	13	265-01205	14	1						
142-17004	18	2	265-01304	12	5						
142-17103	18	3	265-01403	16	2						
142-17202	20	3	265-01502	16	8						
142-17301	20	38	265-01858	10	16						
142-17400	20	39	265-01908	14	4						
142-17509	20	13	265-02906	8	37						
142-17764	18	16									
142-17855	20	7	400-11144	2	63						
142-17954	20	8	400-25746	8	17						
142-18002	18	11	400-26730	2	62						
142-18002	20	4	400-26745	2	79						
142-19513	22	12	400-26746	2	56						
142-19604	22	25	400-26917	4	55						
142-19711	22	26	400-31323	8	15						
142-20503	2	87	400-31324	8	55						
142-20750	2	9	400-34676	11	5						
142-21352	16	21									
142-21352	30	36									
142-21451	16	24									
142-22251	34	2									
142-22301	34	1									
142-22459	34	3									
142-23010	32	46									
142-24000	36	25									
142-24109	36	26									
142-24307	36	33									
142-24703	36	3									
142-24760	36	2									
142-24802	36	8									
142-25056	36	46									
144-34906	8	39									
170-07402	34	10									
178-45009	26	19									
229-30309	24	14									
229-30358	24	1									
229-30408	24	10									
229-30507	24	9									
229-30705	24	7									
229-30804	24	5									
229-30903	24	4									
229-31000	24	3									
229-31109	24	2									
229-31208	24	15									
229-31307	24	11									
229-31406	24	8									
229-32800	32	17									
229-33006	32	18									
229-33105	32	19									
229-33204	32	20									
236-30007	10	15									
236-30007	22	19									
260-37903	32	30									
262-11607	2	24									
262-21101	10	35									
262-21200	10	36									
262-22208	10	48									
262-30706	22	11									
262-34005	32	65									
262-60109	2	57									
262-60208	2	58									
262-60307	2	59									
262-60406	2	60									
262-60505	2	61									
262-60802	2	64									
262-60901	2	65									
262-61008	2	66									
262-61107	2	67									