

brother

BAS-310

プログラム式電子模様罫止ミシン

PROGRAM TYPE ELECTRONIC PATTERN TACKER

PROGRAMM-MUSTERSTICH-NÄHMASCHINE

FACTEUR DE MOTIF ELECTRONIQUE PROGRAMMABLE

PRESILLADORA DE PATRON ELECTRONICO PROGRAMABLE

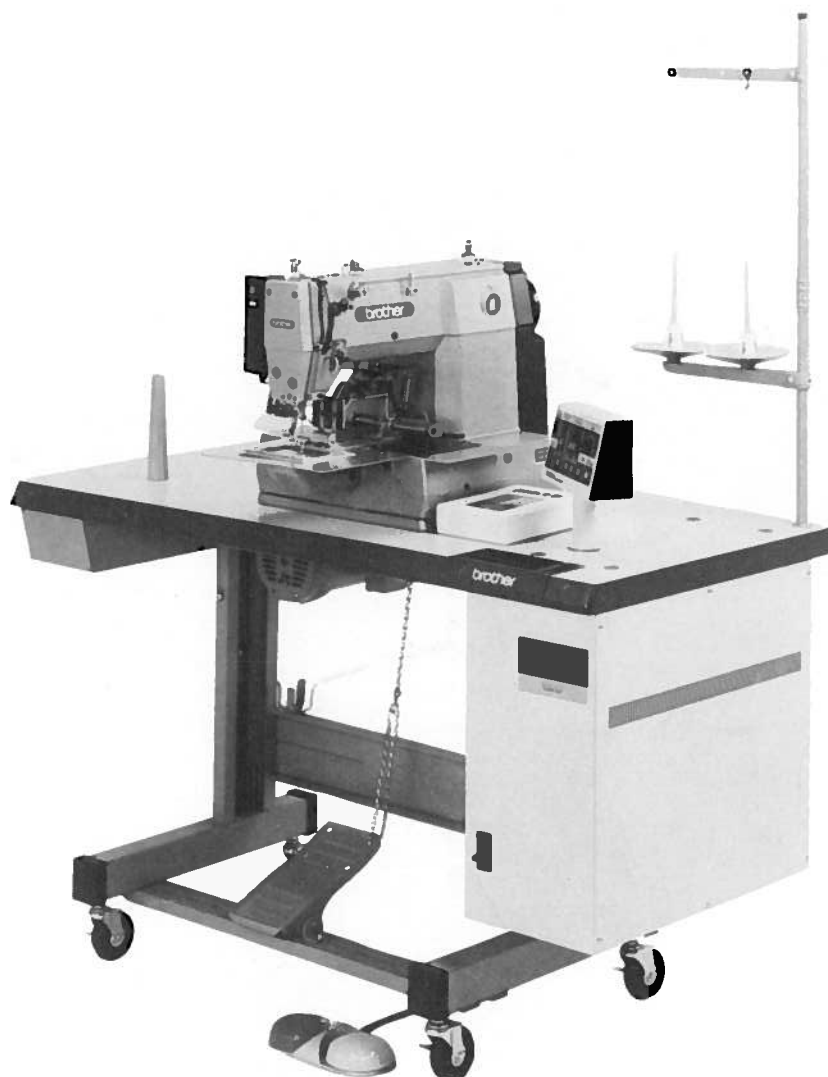
パーツブック

PARTS BOOK

TEILEKATALOG

LIVRE DES PIECES

LIBRO DE REFERENCIA DE PIEZAS



Page 11

Control



パーツブックご利用に際して

1. 組単位で補給する部品は、 破線で示しております。
2. この本は1989年1月のデータに基づいて作成されたものです。
3. 部品は予告なしに設計変更される場合があります。
4. 部品コード欄が*となっている場合は、仕様別部品一覧表（50ページ）でお調べ下さい。

目 次

A1. 主体関係	2	N. 糸締メ関係	32
A2. 主体関係	2	P. 電装品関係	34
B. 上軸針棒関係	4	Q. コントロールボックス関係	36
C. 送り関係	6	R. 空圧関係	38
D. 押エ上ゲ関係	14	S. 踏板関係	40
E. 駆動側・送り関係	18	T. 付属装置関係	40
F. 下軸関係	20	U. 動力台関係	42
G. 給油・潤滑関係	22	V. 付属装置セット	44
H. 糸通シ関係	24	Z. 付属品関係	46
J. 糸巻関係	26	オプションパーツ	47
K. 糸切り関係	28	仕様別部品一覧表	50
L. ワイパー関係	30	索引	52
M. 針位置検出器関係	30		

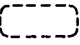
Notes for using this parts book

1. Parts supplied as complete assemblies are circled by a dotted line ().
2. This book was prepared based on information available in January 1989.
3. Parts are subject to changes in design without prior notice.
4. If the symbol * is found in the "Parts No." column, refer to the parts list (classified by specification) on page 50.

CONTENTS

A1. Machine body	2
A2. Machine body	2
B. Upper shaft and needle bar mechanism	4
C. Feed mechanism	6
D. Work Clamp Lifter mechanism	14
E. Feed guide mechanism	18
F. Lower shaft mechanism	20
G. Lubrication	22
H. Threading mechanism	24
J. Bobbin winder mechanism	26
K. Thread trimmer mechanism	28
L. Thread wiper mechanism	30
M. Synchronizer	30
N. Thread nipper mechanism	32
P. Power supply equipment mechanism	34
Q. Control box mechanism	36
R. Air pressure mechanism	38
S. Foot switch plate mechanism	40
T. Programmer device	40
U. Power Table	42
V. Accessories	44
Z. Accessories	46
Optional parts	47
DIFFERENT PARTS LIST	50
INDEX	52

Anmerkungen zum Gebrauch dieser Teileliste

1. Die Teile, die als kompletter Satz geliefert werden, sind mit einer  gestrichelten Linie umrandet.
2. Dieses Buch basiert auf den Informationen vom Januar 1989.
3. Modelländerungen sind vorbehalten.
4. Dieses Zeichen * in der Spalte "Parts No. (Teilnummer)" verweist auf die Teileliste (nach Daten geordnet) auf Seite 50.

INHALTSVERZEICHNIS

A1. Maschinengehäuse	2
A2. Maschinengehäuse	2
B. Obere Welle und Nadelstangenvorrichtung	4
C. Transportvorrichtung	6
D. Stoffhalterhebevorrichtung	14
E. Transportführung	18
F. Untere Welle	20
G. Schmierung	22
H. Fadenführungsvorrichtung	24
J. Spuler	26
K. Fadenabschneidevorrichtung	28
L. Fadenwischvorrichtung	30
M. Synchronisator	30
N. Fadenspannvorrichtung	32
P. Schaltkasten	34
Q. Stromversorgung	36
R. Luftdruck	38
S. Fußbetätigung	40
T. Programmvorrichtung	40
U. Motorgestell	42
V. Anbausatz	44
Z. Zubehör	46
Sonderzubehör	47
ZUBEHÖRLISTE	50
VERZEICHNIS	52

Notes sur l'utilisation de ce manuel de pièces détachées

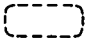

1. Les pièces fournies en tant qu'assemblages complets sont encadrées avec un trait pointillé .
2. Ce manuel a été fait d'après les renseignements valables au mois de Janvier 1989.
3. Les pièces peuvent être sujettes à des modifications sans préavis.
4. Si le symbole * se trouve dans la colonne "Parts No. (N° de pièce)" veuillez la vous référer à la liste de pièces (classées selou les spécifications) page 50.

TABLE DES MATIERES

A1.	Corps de la machine	2
A2.	Corps de la machine	2
B.	Mécanisme de arbre supérieur et barre à aiguille	4
C.	Mécanisme de l'entraînement	6
D.	Mécanisme de leueur du pinceur	14
E.	Mécanisme du guide de l'entraînement	18
F.	Mécanisme de l'arbre inférieur	20
G.	Lubrification	22
H.	Mécanisme de l'enfilage	24
J.	Mécanisme du bobineur	26
K.	Mécanisme de coupe-fil	28
L.	Mécanisme de tire-fil	30
M.	Synchronisateur	30
N.	Mécanisme de pince-fil	32
P.	Mécanisme de l'équipement en alimentation électrique	34
Q.	Mécanisme du boîtier de contrôle	36
R.	Mécanisme de la pression d'air	38
S.	Mécanisme de la pédale	40
T.	Dispositif du programeur	40
U.	Mécanisme du plateau de la machine	42
V.	Jeu d'accessoires	44
Z.	Accessoires	46
	Pieces en option	47
	LISTE DES PIECES ACCESSOIRES	50
	INDEX	52

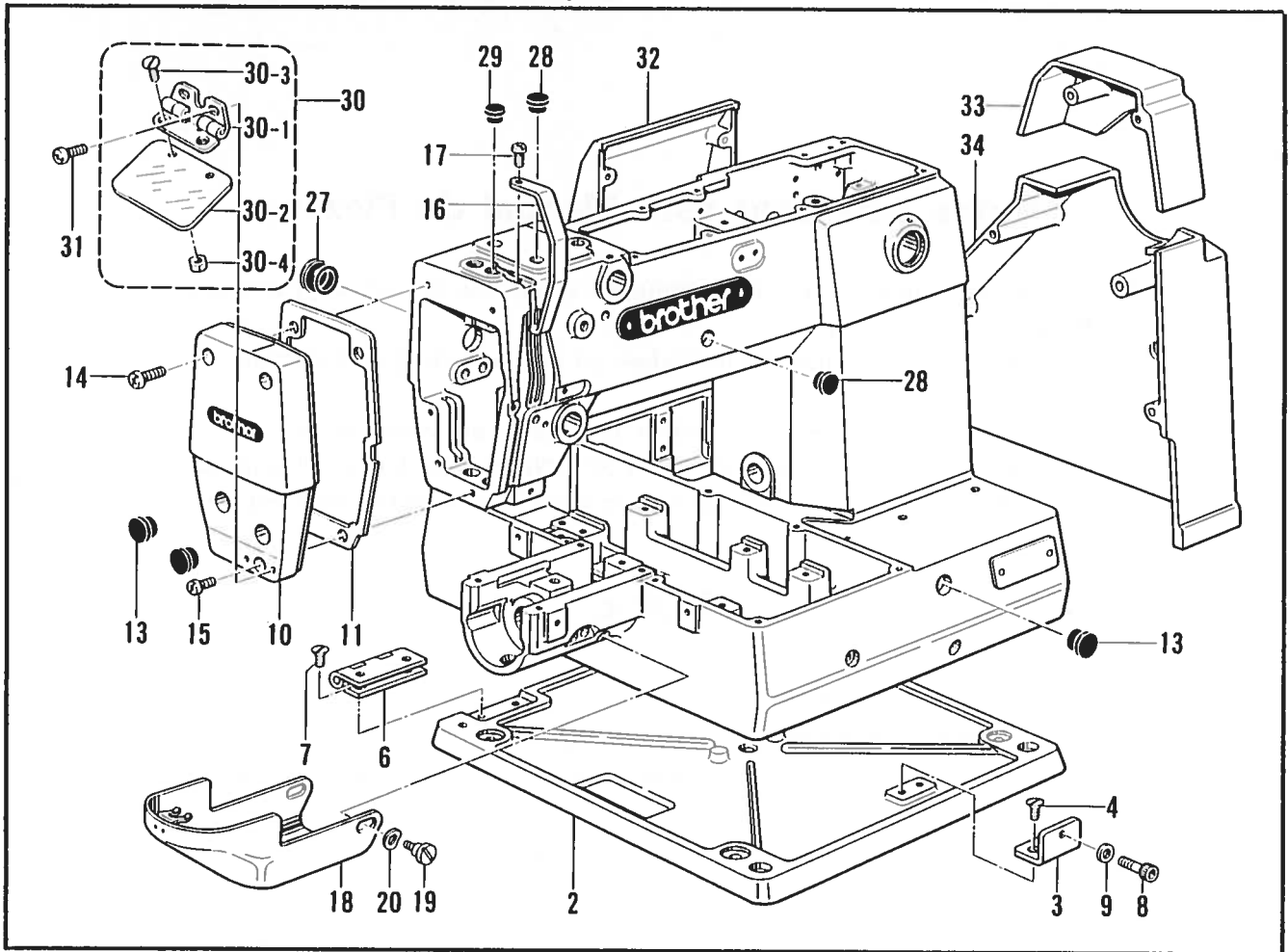
Notas para usar este Manual de Piezas

1. Las piezas suministradas como conjuntos completos se enmarcan con una línea punteada .
2. Este libro ha sido compilado basándose en los datos de que se disponía en enero 1989.
3. Las piezas quedan sujetas a cambios de diseño sin aviso previo.
4. De haber un símbolo * junto al "Parts No. (Número de Pieza)", habrá que mirar la lista de piezas (clasificada según especificaciones) de la página 50.

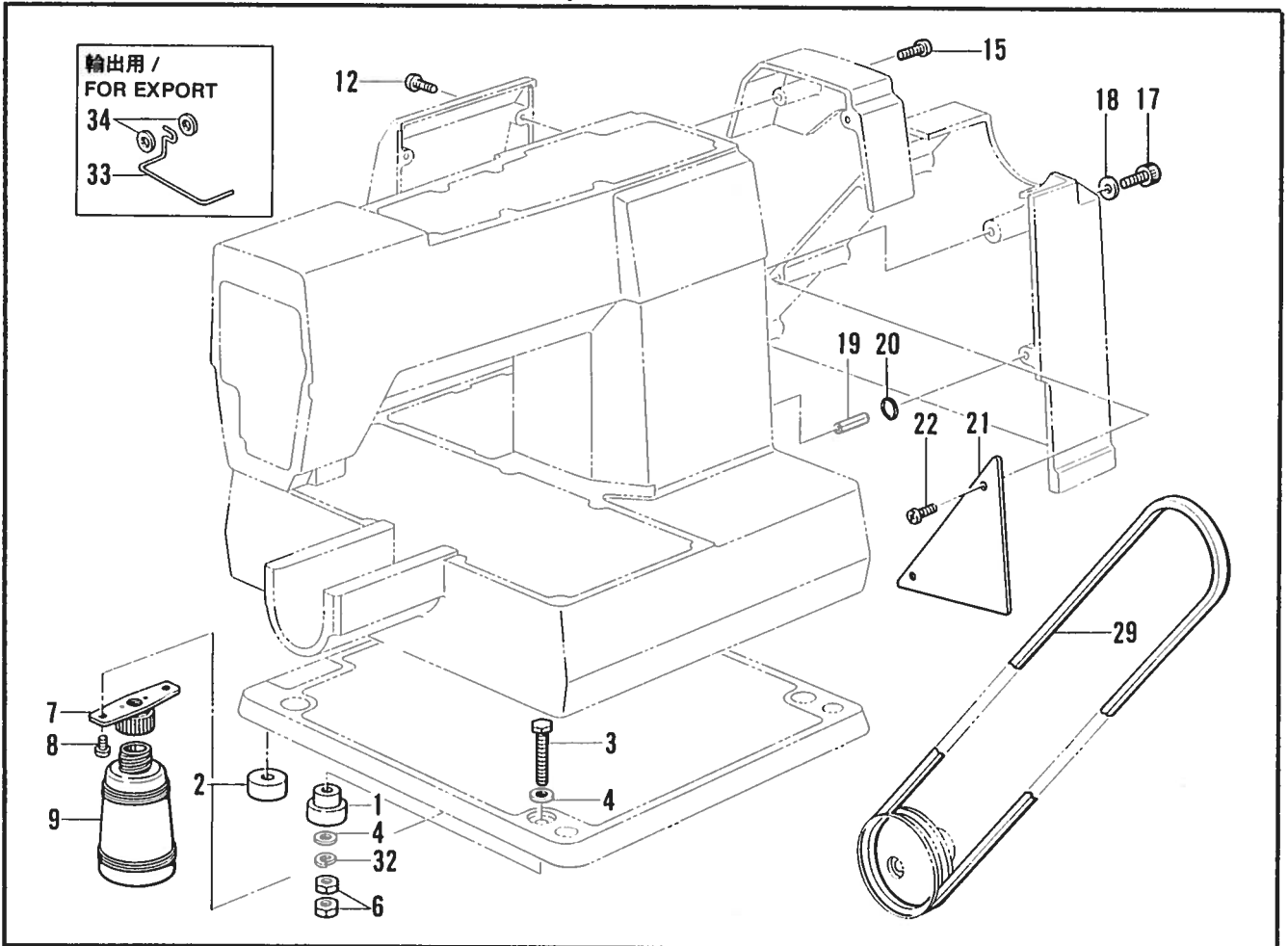
INDICE

A1.	Cuerpo de la máquina	2
A2.	Cuerpo de la máquina	2
B.	Mecanismo de eje superior y barra de aguja	4
C.	Mecanismo de la alimentación	6
D.	Mecanismo de levantador de ménsula de trabajo	14
E.	Mecanismo de la guía de alimentación	18
F.	Mecanismo de la eje inferior	20
G.	Lubricación	22
H.	Mecanismo de la enhebrado	24
J.	Mecanismo del devanador de la canilla	26
K.	Mecanismo de recortadora de orillos	28
L.	Mecanismo de limpiador de hilos	30
M.	Sincronizador	30
N.	Mecanismo de mordaza para hilos	32
P.	Mecanismo de la equipo de alimentación de corriente	34
Q.	Mecanismo del caja de controles	36
R.	Mecanismo de la presión de aire	38
S.	Mecanismo de la pedal	40
T.	Programadora	40
U.	Mecanismo del mesa de trabajo la máquina	42
V.	Juego de fijación	44
Z.	Accesorios	46
	Piezas opción	47
	LISTA DE PIEZAS ACCESORIAS	50
	INDICE	52

A1. 主体関係 / Machine body / Maschinengehäuse /
 Corps de la machine / Cuerpo de la máquina



A2. 主体関係 / Machine body / Maschinengehäuse /
 Corps de la machine / Cuerpo de la máquina



A1. 主体関係/Machine body/Maschinengehäuse/
Corps de la machine/Cuerpo de la máquina

REF.NO.	CODE	Q'TY	ヒンメイ	NAME OF PARTS	RMKS
2	S10024001	1	ヘ"ツト"タイ	BED BASE	
3	S10025001	1	ヘ"ツト"カケガ"ネ	BED LATCH	
4	107231002	2	サラネシ"4.76	SCREW 4.76	
6	S10026001	2	ヘ"ツト"ヒンシ"	BED HINGE	
7	107231002	8	サラネシ"4.76	SCREW 4.76	
8	148425002	1	アナホ"ルト4.37X14	BOLT 4.37X14	
9	025680132	1	ヒラサ"ガ"ネシヨウ4.37	WASHER 4.37	
10	S10027001	1	メンイタ	FACE PLATE	
11	S10028000	1	メンイタハ"ツクシ	PACKING	
13	117934001	3	メクラセン	OIL CAP	
14	062711412	2	ナヘ"コ476-32X14	SCREW 476X14	
15	062711012	1	ナヘ"コ476-32X10	SCREW 476X10	
16	S10029001	1	デンヒン"カハ"ー	THREAD TAKE-UP COVER	
17	062670812	1	ナヘ"コ357-40X8	SCREW 357X8	
18	S10030001	1	オオカマカハ"ークミ	SHUTTLE RACE COVER ASSEMBLY	
19	153718001	2	ダン"ネシ"5.95	STUD SCREW 5.95	
20	109239002	2	ナミハ"ネサ"ガ"ネ	WASHER	
27	140392001	1	オイルフタ	OIL CAP	
28	117936001	8	メクラセン	OIL CAP	
29	104450101	1	メクラセン	OIL CAP	
30	153100000	1	アイカ"ート"クミ	EYE GUARD ASSEMBLY	
30-1	153102001	1	アイカ"ート"チヨウハ"ンクミ	EYE GUARD HINGE ASSEMBLY	
30-2	153098000	1	アイカ"ート"	EYE GUARD	
30-3	102538007	2	サラネシ"3.57	SCREW 3.57	
30-4	106129001	2	ナツト3.57	NUT 3.57	
31	062670512	2	ナヘ"コ357-40X5	SCREW 357X5	
32	S10260001	1	ソクメン"カハ"ー	SIDE COVER	
33	S10261001	1	ヘ"ルトカハ"ーU	BELT COVER (U)	
34	S10262001	1	ヘ"ルトカハ"ーD	BELT COVER (D)	

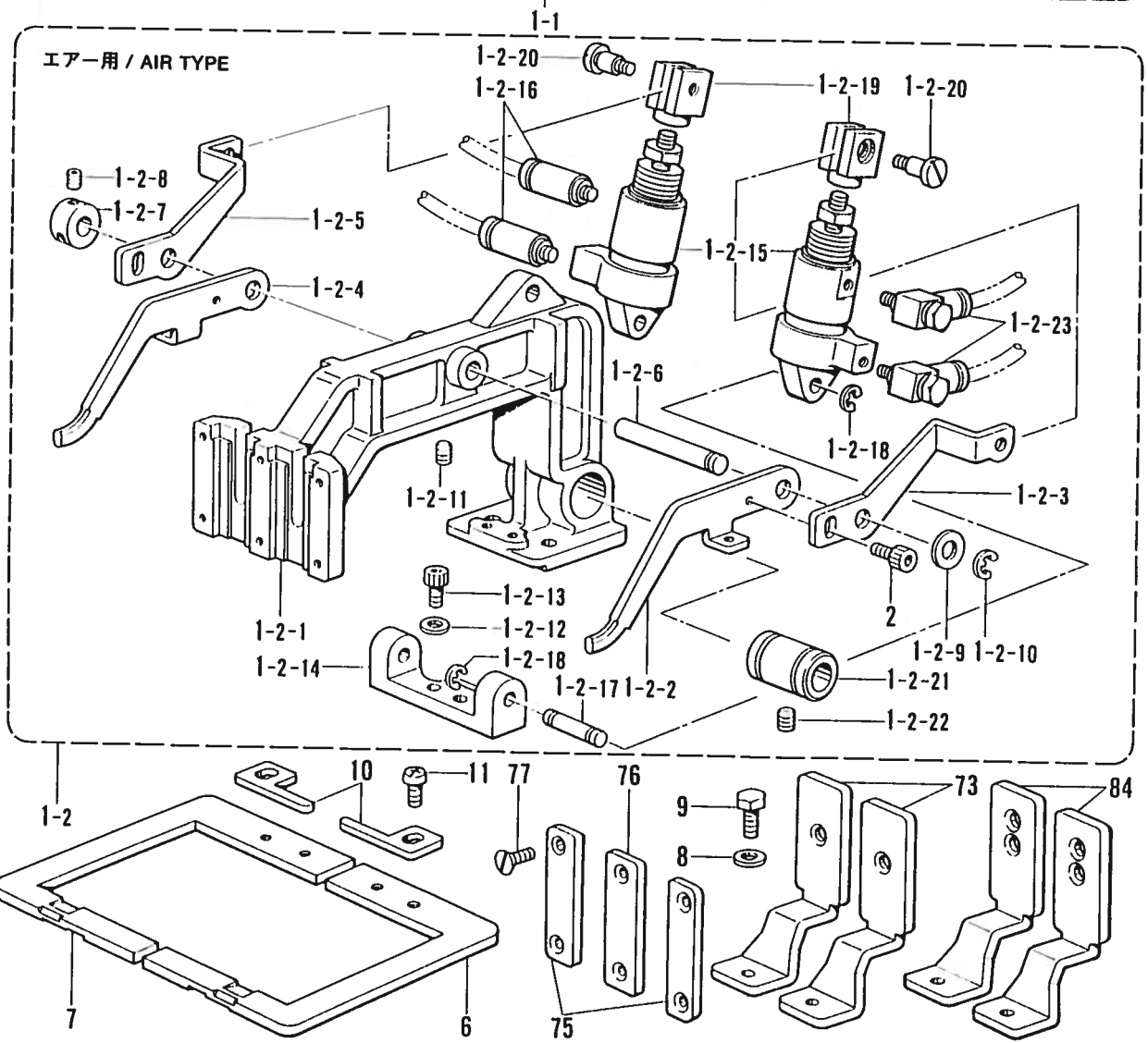
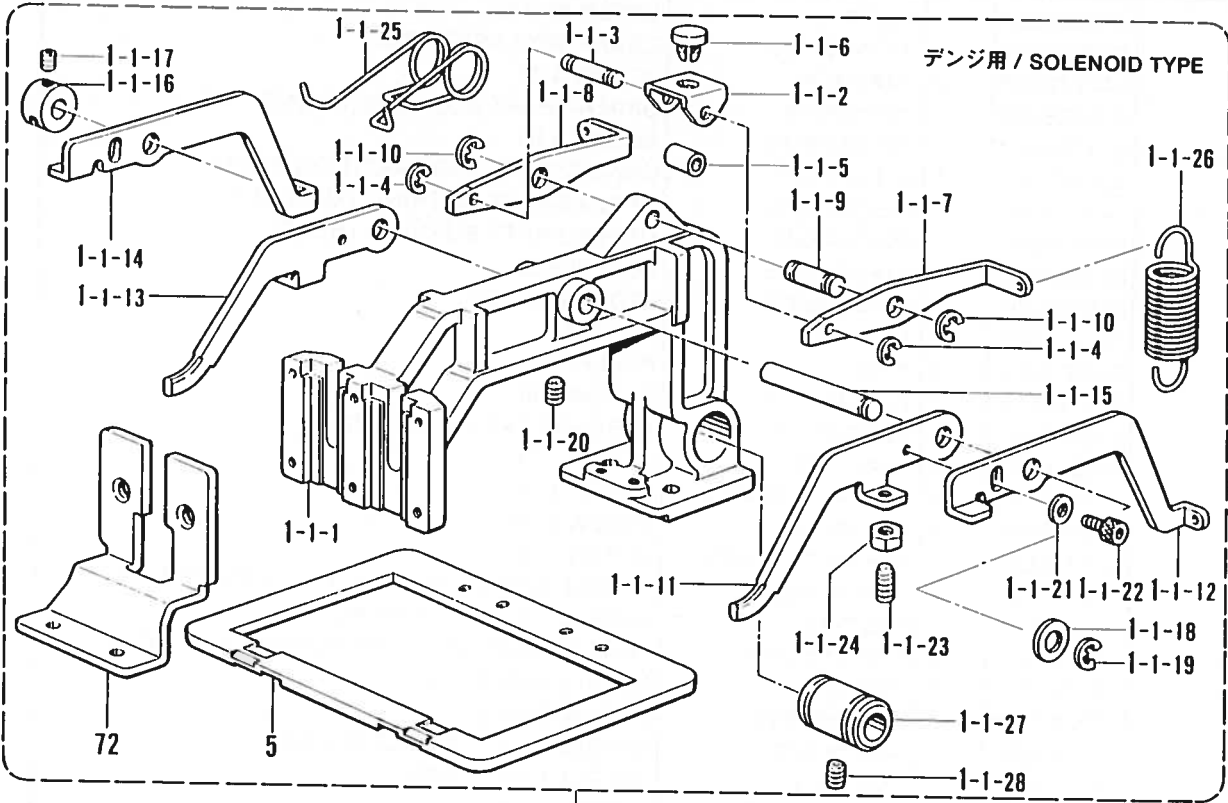
A2. 主体関係/Machine body/Maschinengehäuse/
Corps de la machine/Cuerpo de la máquina

REF.NO.	CODE	Q'TY	ヒンメイ	NAME OF PARTS	RMKS
1	S10258000	2	クツシヨ"ンA	CUSHION (A)	
2	S10259000	2	クツシヨ"ンB	CUSHION (B)	
3	017067002	4	ホ"ルト6X70	BOLT 6X70	
4	025060332	8	ヒラサ"ガ"ネタ"イ6	WASHER 6	
6	021060102	8	ナツト1シヨ6	NUT 1-6	
7	154465001	1	ハイユキヤツフ"ササイクミ	DUST OILER SUPPORTER ASSEMBLY	
8	062710612	2	ナヘ"コ476-32X6	SCREW 476X6	
9	114486002	1	ホ"リオイラータイ	OILER	
12	062711212	4	ナヘ"コ476-32X12	SCREW 476X12	
15	062711212	2	ナヘ"コ476-32X12	SCREW 476X12	
17	018503022	1	アナホ"ルト5X30	BOLT 5X30	
18	025050232	1	ヒラサ"ガ"ネチユウ-5	WASHER 5	
19	047501242	2	スプリ"ンク"ヒンAW5	SPRING PIN AW5	
20	S10473000	2	クツシヨ"ンゴ"ム	CUSHION RUBBER	
21	S10263001	1	ヘ"ルトカハ"ーマエイタ	BELT COVER FRONT PLATE	
22	062680612	2	ナヘ"コ4.37-40X6	SCREW 437X6	
29	082104990	1	Vヘ"ルトM49	V BELT 49"	
32	028060242	4	ハ"ネサ"ガ"ネ 2-6	SPRING WASHER 2-6	
33	S02445001	1	フィン"ガ"ーカ"ート"	FINGER GUARD	
34	025350236	2	ヒラサ"ガ"ネチユウ3.5	WASHER 3.5	

B. 上軸針棒関係/Upper shaft and needle bar mechanism/Obere Welle und Nadelstangenvorrichtung/
 Mécanisme de arbre supérieur et barre à aiguille/Mecanismo de eje superior y barra de aguja

REF.NO.	CODE	Q'TY	ヒンメイ	NAME OF PARTS	RMKS
1	S10035001	1	ウワシ"ク	UPPER SHAFT	
2	S10036001	1	クランクロッド"クミ	CRANK ROD ASSEMBLY	
2-1	144712002	2	シメネシ"4.76	SCREW 4.76	
3	S10038001	1	ウワシ"クメタルF	UPPER SHAFT BUSHING (FRONT)	
4	014760622	1	アナトメネシ"5.95	SCREW 5.95	
5	101482001	1	レンカンシキリイタ	CONNECTING ROD PARTITION PLATE	
7	140726000	1	ウワシ"クメタルM	UPPER SHAFT BUSHING (MIDDLE)	
8	S10039001	1	ウワシ"クメタルR	UPPER SHAFT BUSHING (REAR)	
9	014760622	1	アナトメネシ"5.95	SCREW 5.95	
10	S10383001	1	トメワシ"クヨウC36	STOP RING C36	
11	101487000	1	オイルシール	OIL SEAL	
12	S02538001	1	プーリ	PULLEY	
13	014760622	2	アナトメネシ"5.95	SCREW 5.95	
14	S10040001	1	テンヒ"クランク	THREAD TAKE-UP CRANK	
15	100250001	1	シメネシ"7.14	SCREW 7.14	
16	014770622	1	アナトメネシ"6.35クホ"ミ	SCREW 6.35	
17	101706001	1	トメネシ"6.35	SCREW 6.35	
18	014770622	1	アナトメネシ"6.35クホ"ミ	SCREW 6.35	
19	S10041001	1	ハリホ"ウレンカンクミ	NEEDLE BAR CONNECTING ROD ASSEMBLY	
19-1	153330001	1	テンヒ"クミ	THREAD TAKE-UP ASSEMBLY	
19-2	152236001	1	テンヒ"ンササエシ"ク	THREAD TAKE-UP LEVER SUPPORTING STUD	
19-3	152237001	1	ハリホ"ウクランク	NEEDLE BAR CRANK	
19-4	132051001	1	+ サラネシ"3.57L	SCREW 3.57(L)	
19-5	S10042001	1	ハリホ"ウレンカン	NEEDLE BAR CONNECTING ROD	
19-6	S10043001	1	ハリホ"ウタ"キ	NEEDLE BAR CLAMP	
19-7	062680812	1	ナヘ"コ437-40X8	SCREW 437X8	
20	014760622	1	アナトメネシ"5.95	SCREW 5.95	
21	142211001	1	カクコマ	SLIDE BLOCK	
25	S02269001	1	ハリホ"ウ	NEEDLE BAR	
26	144458001	1	アタマツキトメネシ"3.57	SCREW 3.57	
27	S10044001	1	ハリホ"ウメタルU	NEEDLE BAR BUSHING (UPPER)	
28	152243001	1	ハリホ"ウメタルD	NEEDLE BAR BUSHING (LOWER)	
30-1	107415016	1	ミシンハリDPX5#16 (チュウアツモノヨウ)	NEEDLE DPX5#16 (MEDIUM THICK MATERIALS)	
30-2	145646021	1	ミシンハリDPX17#21 (アツモノヨウ)	NEEDLE DPX17#21 (THICK MATERIALS)	
30-3	145646011	1	ミシンハリDPX17#11 (スナップ, ホックツケヨウ)	NEEDLE DPX17#11 (SNAP AND HOOK)	

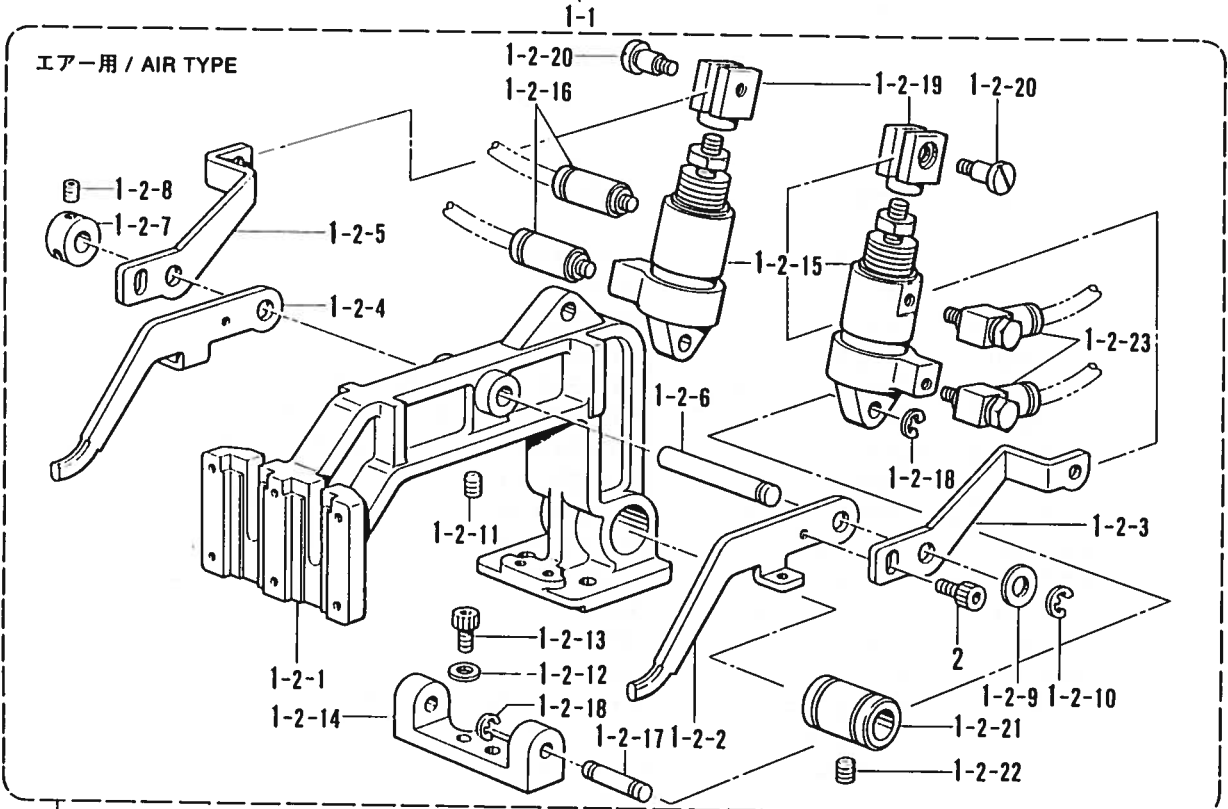
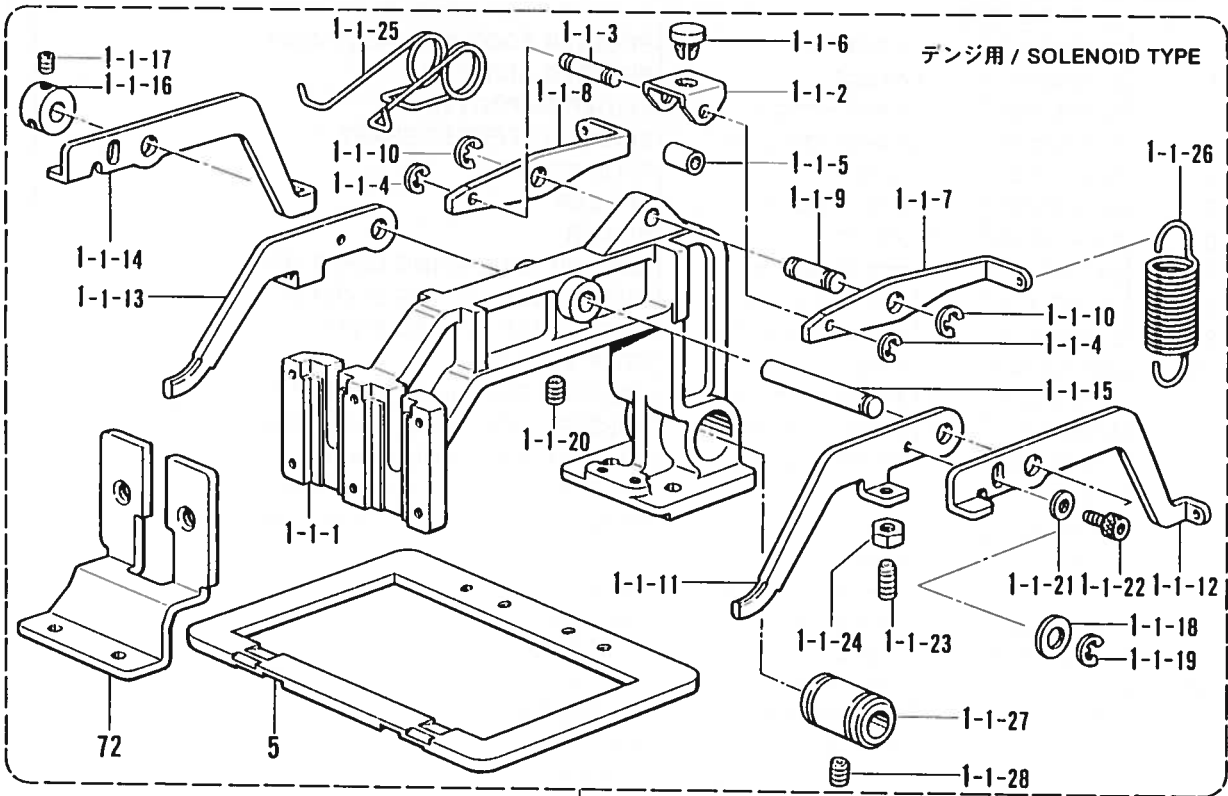
C. 送り関係 / Feed mechanism / Transportvorrichtung /
 Mécanisme de l'entraînement / Mecanismo de la alimentación



C. 送り関係/Feed mechanism/Transportvorrichtung/
Mécanisme de l'entraînement/Mecanismo de la alimentación

REF.NO.	CODE	Q'TY	ヒンメイ	NAME OF PARTS	RMKS
<デンジヨウ/SOLENOID TYPE >					
1-1	S10045001	1	オサエウテ"クミ	PRESSER FOOT ARM ASSEMBLY	
1-1-1	S10046001	1	オサエウテ"	PRESSER ARM	
1-1-2	S10047001	1	スライタ"-ササエ	SLIDER SUPPOTER	
1-1-3	S10048001	1	スライタ"-ササエシ"ク	SLIDER SUPPOTER SHAFT	
1-1-4	048030342	2	トメワE3	STOP RING E3	
1-1-5	S10049001	1	ササエシ"クカンザ"	SPACER	
1-1-6	S10050000	1	スライタ"-	SLIDER	
1-1-7	S10051001	1	オサエアケ"レハ"-R	KNEE LIFTER LIFTING LEVER (R)	
1-1-8	S10052001	1	オサエアケ"レハ"-L	KNEE LIFTER LIFTING LEVER (L)	
1-1-9	S10053001	1	オサエアケ"レハ"-ジ"ク	KNEE LIFTER LIFTING SHAFT	
1-1-10	048040342	2	トメワE4	STOP RING E4	
1-1-11	S10054001	1	オサエウテ"レハ"-FR	PRESSER FOOT ARM LEVER (FR)	
1-1-12	S10055001	1	オサエウテ"レハ"-RR	PRESSER FOOT ARM LEVER (RR)	
1-1-13	S10056001	1	オサエウテ"レハ"-FL	PRESSER FOOT ARM LEVER (FL)	
1-1-14	S10057001	1	オサエウテ"レハ"-RL	PRESSER FOOT ARM LEVER (RL)	
1-1-15	S10058001	1	オサエウテ"レハ"-ジ"ク	PRESSER FOOT ARM LEVER SHAFT	
1-1-16	139096001	1	セツトカラー	SET COLLAR	
1-1-17	014680422	2	アナトメネシ"4.37クホ"ミ	SCREW 4.37	
1-1-18	143591001	1	スラストリンク"	THRUST RING	
1-1-19	048050342	1	トメワE5	STOP RING E5	
1-1-20	014760622	1	アナトメネシ"5.95	SCREW 5.95	
1-1-21	025040232	2	ヒラサ"カネチユウ4	WASHER 4	
1-1-22	018400622	2	アナホ"ルト4X6	BOLT 4X6	
1-1-23	014401232	2	アナトメネシ"4X12ヒラ	SCREW4X12	
1-1-24	021400102	2	ナツト1シユ4	NUT 4	
1-1-25	S10059001	1	オサエウテ"レハ"-ハ"ネ	PRESSER FOOT ARM LEVER SPRING	
1-1-26	S10060101	2	オサエハ"ネ	SPRING	
1-1-27	S03899000	1	ホ"-ルブ"ツシユV	BALL BUSHING (V)	
1-1-28	011679312	1	トメネシ"3.57ヒラ	SCREW 3.57	
5	S10064001	1	オサエS	PRESSER FOOT (S)	
72	S10061001	1	オサエアシUN	WORK CLAMP (UN)	
<エア-ヨウ/AIR TYPE >					
1-2	S10375001	1	オサエウテ"クミAIR	PRESSER FOOT ARM ASSEMBLY	
1-2-1	S10046001	1	オサエウテ"	PRESSER ARM	
1-2-2	S10054001	1	オサエウテ"レハ"-FR	PRESSER FOOT ARM LEVER (FR)	
1-2-3	S10377001	1	オサエウテ"レハ"-RR	PRESSER FOOT ARM LEVER (RR)	
1-2-4	S10056001	1	オサエウテ"レハ"-FL	PRESSER FOOT ARM LEVER (FL)	
1-2-5	S10378001	1	オサエウテ"レハ"-RL	PRESSER FOOT ARM LEVER (RL)	
1-2-6	S10058001	1	オサエウテ"レハ"-ジ"ク	PRESSER FOOT ARM LEVER SHAFT	
1-2-7	139096001	1	セツトカラー	SET COLLAR	
1-2-8	014680422	2	アナトメネシ"4.37クホ"ミ	SCREW 4.37	
1-2-9	143591001	1	スラストリンク"	THRUST RING	
1-2-10	048050342	1	トメワE5	STOP RING E5	
1-2-11	014760622	1	アナトメネシ"5.95	SCREW 5.95	
1-2-12	025040232	2	ヒラサ"カネチユウ4	WASHER 4	
1-2-13	018400622	2	アナホ"ルト4X6	BOLT 4X6	
1-2-14	S10379001	1	シリンタ"ササエ	CYLINDER SUPPORTER	
1-2-15	S10380101	2	エアシリンタ"	AIR CYLINDER	
1-2-16	S03793000	2	コカ"タコネクタ	CONNECTOR	
1-2-17	S03800001	2	クレヒ"スピ"ン	PIN	
1-2-18	048040342	4	トメワE4	STOP RING E4	
1-2-19	S03801001	2	シリンタ"ツキ"テ	CYLINDER JOINT	
1-2-20	110168001	2	コロシ"ク	ROLLER STUD	
1-2-21	S03899000	1	ホ"-ルブ"ツシユV	BALL BUSHING (V)	
1-2-22	011679312	1	トメネシ"3.57ヒラ	SCREW 3.57	
1-2-23	S03820000	2	エルホ"M5	ELBOW M5	
2	018501222	2	アナホ"ルト5X12	BOLT 5X12	

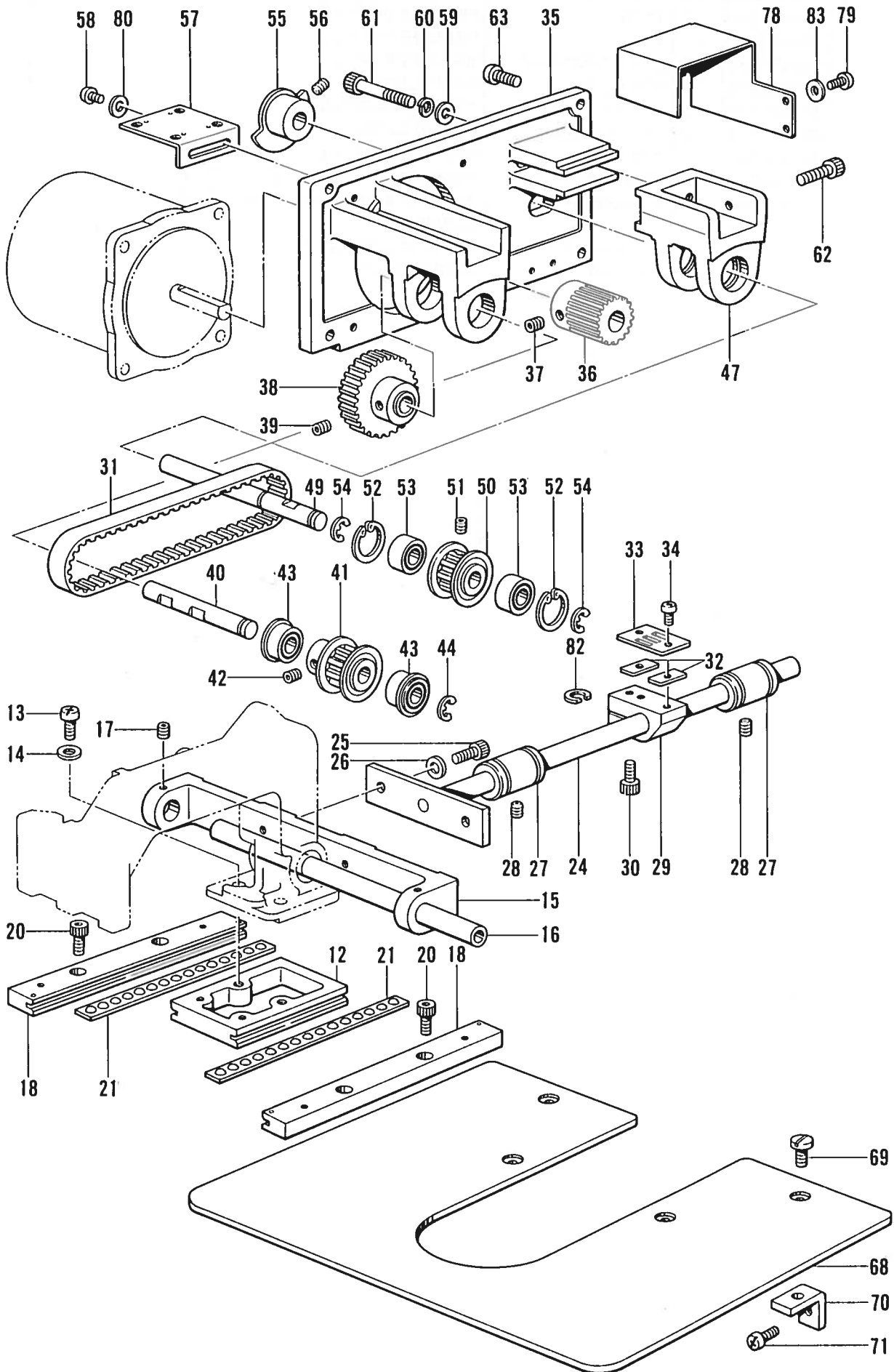
C. 送り関係/Feed mechanism/Transportvorrichtung/
 Mécanisme de l'entraînement/Mecanismo de la alimentación



C. 送り関係/Feed mechanism/Transportvorrichtung/
 Mécanisme de l'entraînement/Mecanismo de la alimentación

REF NO.	CODE	Q'TY	ヒンメイ	NAME OF PARTS	RMKS
<デンジ, エア-ヨウ /SOLENOID, AIR TYPE >					
6	S10411001	1	オサIR	PRESSER FOOT (R)	
7	S10412001	1	オサIL	PRESSER FOOT (L)	
8	025680232	2	ヒラサ"カ"ネチユウ4.37	WASHER 4.37	
9	153403002	2	ホルト4.37X7	BOLT 4.37X7	
10	S10065001	2	イチキ"メ"イタ	POSITIONING PLATE	
11	062680512	2	ナヘ"コ"437-40X5	SCREW 437X5	
73	S10063001	2	オサIAシSE	WORK CLAMP (SE)	
75	153369001	2	オサIAシオサIイタA	WORK CLAMP GUIDE BRACKET (A)	
76	153370001	1	オサIAシオサIイタB	WORK CLAMP GUIDE BRACKET (B)	
77	107038003	6	サラネシ"3.57	SCREW 3.57	
84	S12587001	1	オサIAシSE-S (ホキユウヨウ)	WORK CLAMP (SE-S) (FOR SUPPLY)	

C. 送り関係/Feed mechanism/Transportvorrichtung/
 Mécanisme de l'entraînement/Mecanismo de la alimentación

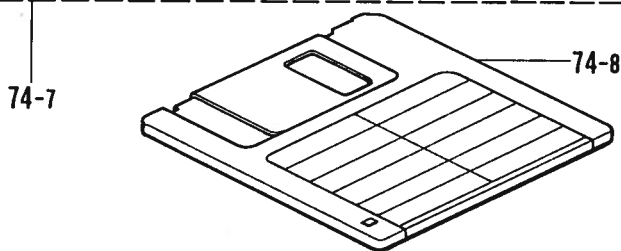
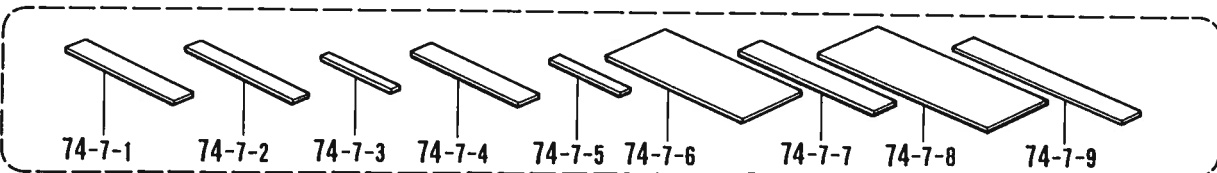
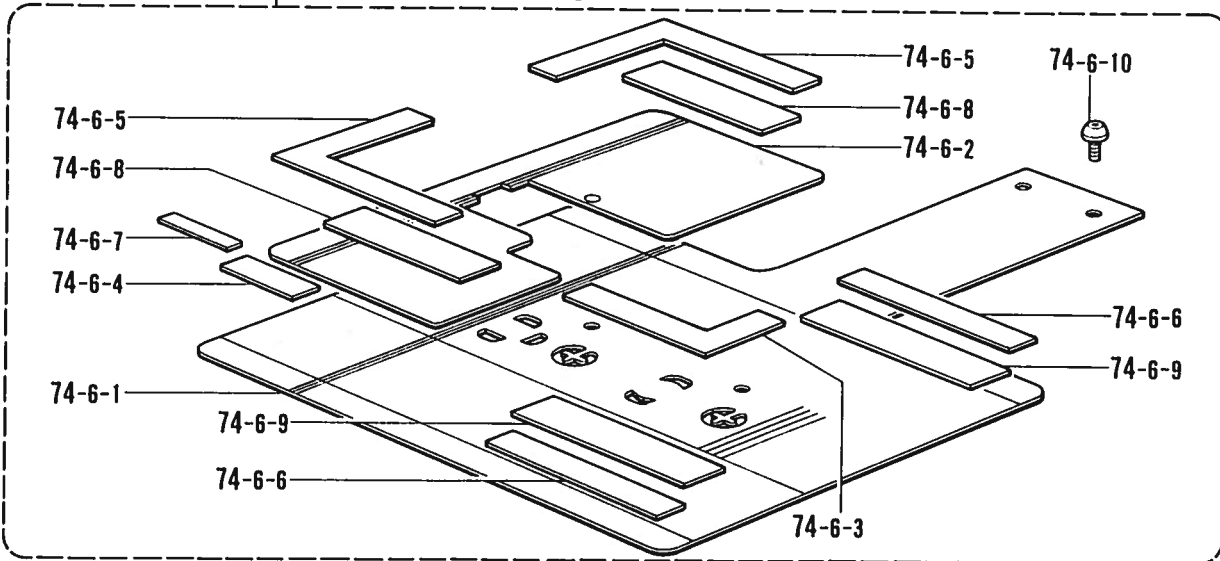
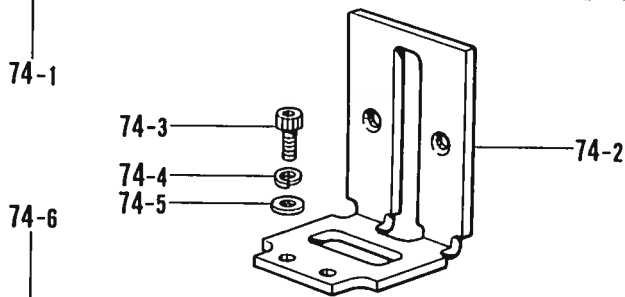
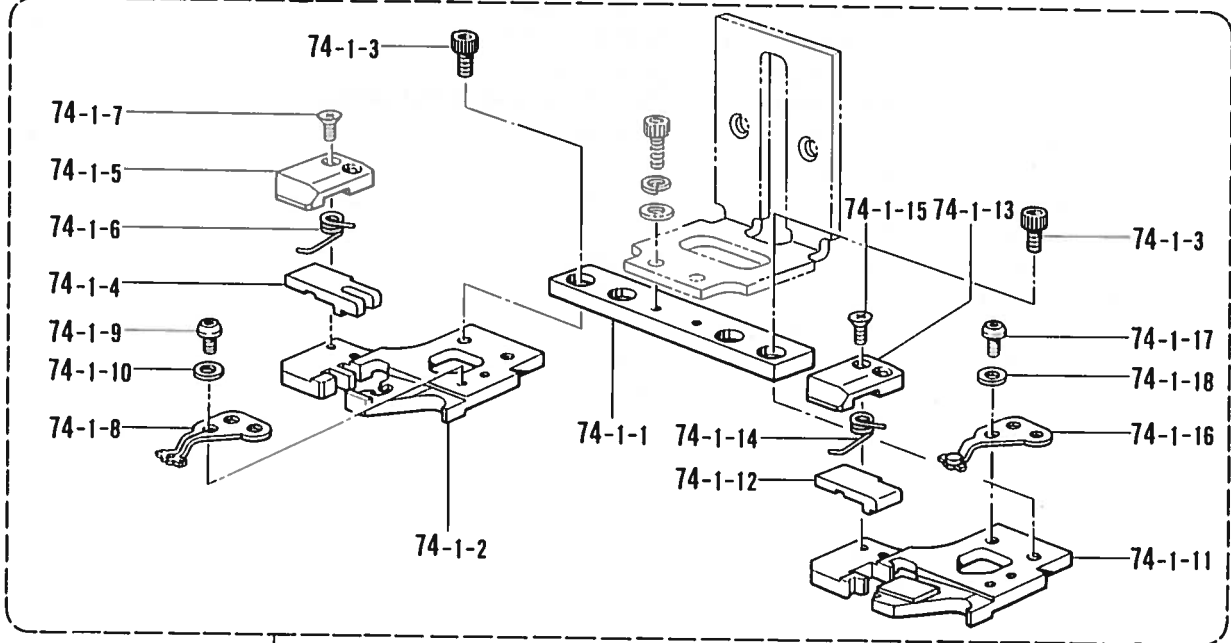


C. 送り関係 / Feed mechanism / Transportvorrichtung /
 Mécanisme de l'entraînement / Mecanismo de la alimentación

REF NO.	CODE	Q'TY	ヒンメイ	NAME OF PARTS	RMKS
12	S10066001	1	Yオクリタ"イ	Y-FEED BAR	
13	062761412	2	ナヘ"コ595-28X14	SCREW 595X14	
14	025060132	2	ヒラサ"カ"ネシヨウ6	WASHER 6	
15	S10067001	1	Xオクリシ"クササエ	X-FEED SHAFT SUPPORTER	
16	S10068001	1	Xオクリシ"ク	X-FEED SHAFT	
17	014680622	2	アナトメネジ"4.37クホ"ミ	SCREW 4.37	
18	S10069001	2	Yオクリアンナイクミ	Y-FEED GUIDE ASSEMBLY	
20	018680822	4	アナホ"ルト4.37X8	BOLT 4.37X8	
21	S10073000	2	Yリテーナクミ	Y-RETAINER ASSEMBLY	
24	S10075001	1	Yクト"ウジ"ク	Y-DRIVING SHAFT	
25	018501022	2	アナホ"ルト5X10	BOLT 5X10	
26	025050232	2	ヒラサ"カ"ネチユウ-5	WASHER 5	
27	S03899000	2	ホ"ールフ"ツシユV	BALL BUSHING (V)	
28	014680622	2	アナトメネジ"4.37クホ"ミ	SCREW 4.37	
29	S10076000	1	Yクト"ウジ"クホルダ"	Y-DRIVING HOLDER	
30	018501622	1	アナホ"ルト5X16	BOLT 5X16	
31	S10077100	1	Yタイミンク"ヘ"ルト	Y-TIMING BELT	
32	S10078001	2	T"ヘルトスヘ"ーサ	TIMING BELT SPACER	
33	S10079001	1	ヘ"ルトホルダ"	BELT HOLDER	
34	062680812	2	ナヘ"コ437-40X8	SCREW 437X8	
35	S10080001	1	Yクト"ウPモータヘ"ース	Y-DRIVING P MOTOR BASE	
36	S10081001	1	クト"ウキ"ヤ	DRIVING GEAR	
37	014760622	2	アナトメネジ"5.95	SCREW 5.95	
38	S10082001	1	アイト"ルキ"ヤ	IDLE GEAR	
39	014760622	2	アナトメネジ"5.95	SCREW 5.95	
40	S10083001	1	Yプ"ーリジ"クA	Y-PULLEY SHAFT (A)	
41	S10084001	1	タイミンク"プ"ーリA	TIMING PULLEY (A)	
42	014400522	2	アナクホ"ミ4X5	SCREW 4X5	
43	070688850	2	タマシ"クウケ688ZZNR	BALL BEARING 688ZZNR	
44	048060342	1	トメフE6	STOP RING E6	
47	S10085000	1	Yクト"ウPモータフ"ラケット	Y-DRIVING P MOTOR BRACKET	
49	S10086001	1	Yプ"ーリジ"クB	Y-PULLEY SHAFT (B)	
50	S10087101	1	タイミンク"プ"ーリB	TIMING PULLEY (B)	
51	014400522	2	アナクホ"ミ4X5	SCREW 4X5	
52	048160242	2	トメフアナヨウC16	STOP PING C16	
53	530138001	2	マイクロヘ"アリンク"8	MICRO BEARING 8	
54	048060342	2	トメフE6	STOP RING E6	
55	S10088001	1	Yケ"ンテント"ク	Y-ZERO POINT DOG	
56	014760622	1	アナトメネジ"5.95	SCREW 5.95	
57	S10089001	1	Yキハ"ントリツケイタ	Y-CIRCUIT PLATE	
58	062680812	2	ナヘ"コ437-40X8	SCREW 437X8	
59	025050232	2	ヒラサ"カ"ネチユウ-5	WASHER 5	
60	028050242	2	ハ"ネサ"カ"ネ2-5	SPRING WASHER 2-5	
61	018505022	2	アナホ"ルト5X50	BOLT 5X50	
62	018503022	1	アナホ"ルト5X30	BOLT 5X30	
63	062711212	4	ナヘ"コ476-32X12	SCREW 476X12	
68	S10090001	1	ハリイタホシ"ヨイタ	NEEDLE SUB PLATE	
69	153208002	4	シメネジ"4.37	SCREW 4.37	
70	S10091001	4	ハリイタホシ"ヨイタササエ	NEEDLE SUB PLATE SUPPORTER	
71	062680812	4	ナヘ"コ437-40X8	SCREW 437X8	
78	S10471001	1	セン"サーカハ"ー	SENSOR COVER	
79	062670612	2	ナヘ"コ357-40X6	SCREW 357X6	
80	100645003	2	サ"カ"ネ	WASHER	
82	148782001	1	スヘ"ーサ	SPACER	
83	025680232	2	ヒラサ"カ"ネチユウ4.37	WASHER 4.37	

C. 送り関係 / Feed mechanism / Transportvorrichtung /
 Mécanisme de l'entraînement / Mecanismo de la alimentación

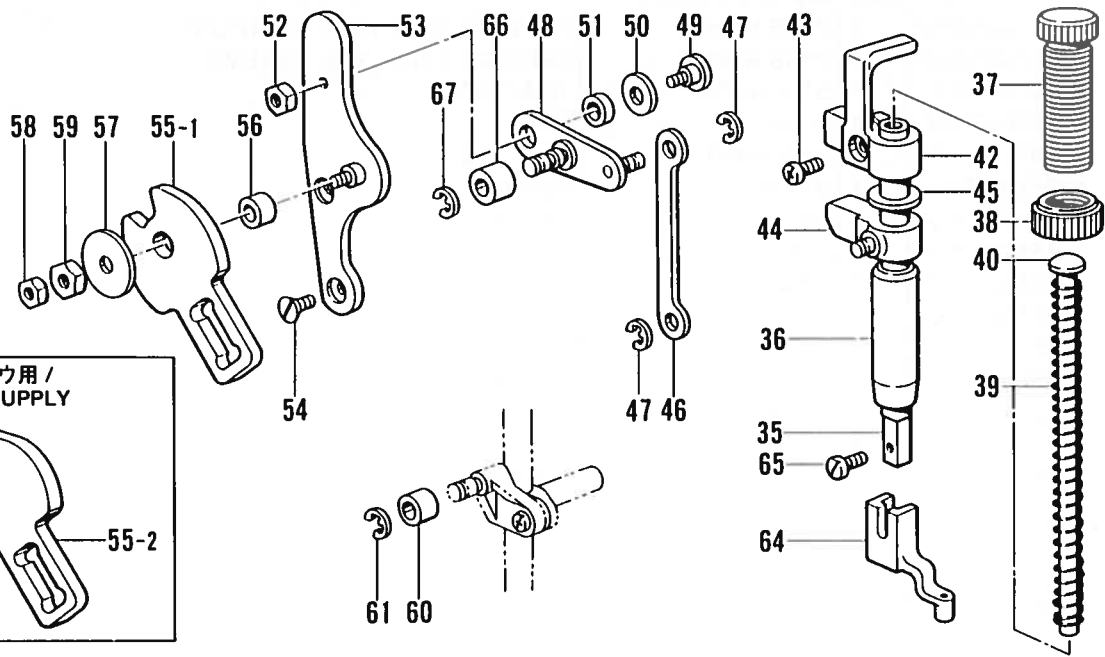
スナップ、ホックツケ用 / SNAP AND HOOK TYPE



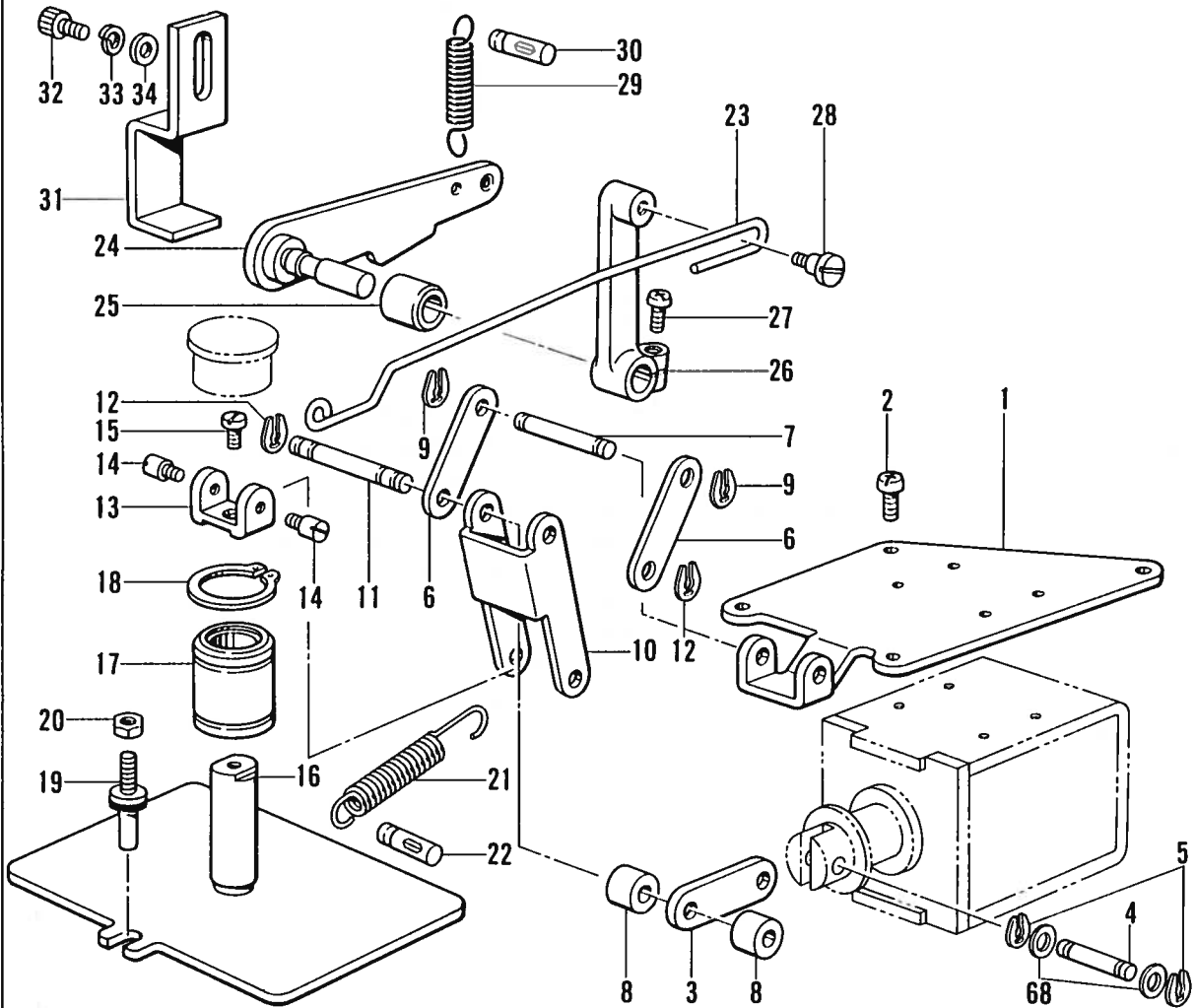
C. 送り関係/Feed mechanism/Transportvorrichtung/
Mécanisme de l'entraînement/Mecanismo de la alimentación

REF.NO.	CODE	Q'TY	ヒンメイ	NAME OF PARTS	RMKS
<スナップ、ホックツケヨウ /SNAP AND HOOK TYPE >					
74	S10424001	1	オサIS.Hソクミ	PRESSER FOOT (S.H) COMPLETE	
74-1	S13818001	1	オサIS.Hクミ	PRESSER FOOT (S.H) ASSEMBLY	
74-1-1	S10436001	1	ジ"ヨイントハ"	JOINT BAR	
74-1-2	S10427001	1	ハ"ースL	BASE (L)	
74-1-3	018400536	4	アナホ"ルト4X5	BOLT 4X5	
74-1-4	S10428001	1	フ"ツシヤール	PUSHER (L)	
74-1-5	S10429001	1	カハ"	COVER	
74-1-6	S10430001	1	ハ"ネ	SPRING	
74-1-7	061300606	2	サラコ3X6	SCREW 3X6	
74-1-8	S10431001	1	スナツフ"ホルタ"-L	SNAP HOLDER (L)	
74-1-9	S10439001	2	アナホ"ルト3	BOLT 3	
74-1-10	025030136	2	ヒラサ"カ"ネシヨウ3	WASHER 3	
74-1-11	S10432001	1	ハ"ースR	BASE (R)	
74-1-12	S10433001	1	フ"ツシヤール	PUSHER (R)	
74-1-13	S10429001	1	カハ"	COVER	
74-1-14	S10430001	1	ハ"ネ	SPRING	
74-1-15	061300606	2	サラコ3X6	SCREW 3X6	
74-1-16	S10434101	1	スナツフ"ホルタ"-Rクミ	SNAP HOLDER (R) ASSEMBLY	
74-1-17	S10439001	2	アナホ"ルト3	BOLT 3	
74-1-18	025030136	2	ヒラサ"カ"ネシヨウ3	WASHER 3	
74-2	S10426001	1	オサIAシS.H	WORK CLAMP (S.H)	
74-3	018401022	2	アナホ"ルト4X10	BOLT 4X10	
74-4	028040242	2	ハ"ネサ"カ"ネ2-4	SPRING WASHER 2-4	
74-5	025040232	2	ヒラサ"カ"ネチユウ4	WASHER 4	
74-6	S12444001	1	オクリイタS.Hクミ	FEED PLATE (S.H) ASSEMBLY	
74-6-1	S10425001	1	オクリイタS.H	FEED PLATE (S.H)	
74-6-2	S10445000	1	ホキヨウシンカ"イト"	CORE GUIDE	
74-6-3	S10446000	1	シタマエケ"-シ"A	LOWER FRONT GAUGE (A)	
74-6-4	S10450000	1	シタマエホシ"ヨケ"-シ"A	LOWER FRONT SUB GAUGE (A)	
74-6-5	S10454000	2	ウワマエケ"-シ"A	UPPER FRONT GAUGE (A)	
74-6-6	S10458000	2	ウワマエホシ"ヨケ"-シ"A	UPPER FRONT SUB GAUGE (A)	
74-6-7	S10452000	1	シタマエホシ"ヨケ"-シ"C	LOWER FRONT SUB GAUGE (C)	
74-6-8	S10456000	2	ウワマエケ"-シ"C	UPPER FRONT GAUGE (C)	
74-6-9	S10460000	2	ウワマエホシ"ヨケ"-シ"C	UPPER FRONT SUB GAUGE (C)	
74-6-10	153057002	2	オクリイタシメネシ"	SCREW	
74-7	S13807000	1	ケ"-シ"S.Hクミ	GAUGE (S.H) ASSEMBLY	
74-7-1	S10447000	1	シタマエケ"-シ"B	LOWER FRONT GAUGE (B)	
74-7-2	S10448000	1	シタマエケ"-シ"C	LOWER FRONT GAUGE (C)	
74-7-3	S10449000	1	シタマエケ"-シ"D	LOWER FRONT GAUGE (D)	
74-7-4	S10451000	1	シタマエホシ"ヨケ"-シ"B	LOWER FRONT SUB GAUGE (B)	
74-7-5	S10453000	1	シタマエホシ"ヨケ"-シ"D	LOWER FRONT SUB GAUGE (D)	
74-7-6	S10455000	1	ウワマエケ"-シ"B	UPPER FRONT GAUGE (B)	
74-7-7	S10457000	1	ウワマエケ"-シ"D	UPPER FRONT GAUGE (D)	
74-7-8	S10459000	1	ウワマエホシ"ヨケ"-シ"B	UPPER FRONT SUB GAUGE (B)	
74-7-9	S10461000	1	ウワマエホシ"ヨケ"-シ"D	UPPER FRONT SUB GAUGE (D)	
74-8	S10443001	1	3.5メテ"イアS.H-1	3.5 MEDIA (S.H-1)	

D. 押エ上げ関係 / Work Clamp Lifter mechanism / Stoffhalterhebevorrchtung /
 Mécanisme de levreur du pinceur / Mecanismo de levantador de ménsula de trabajo



デンジ用 / SOLENOID TYPE



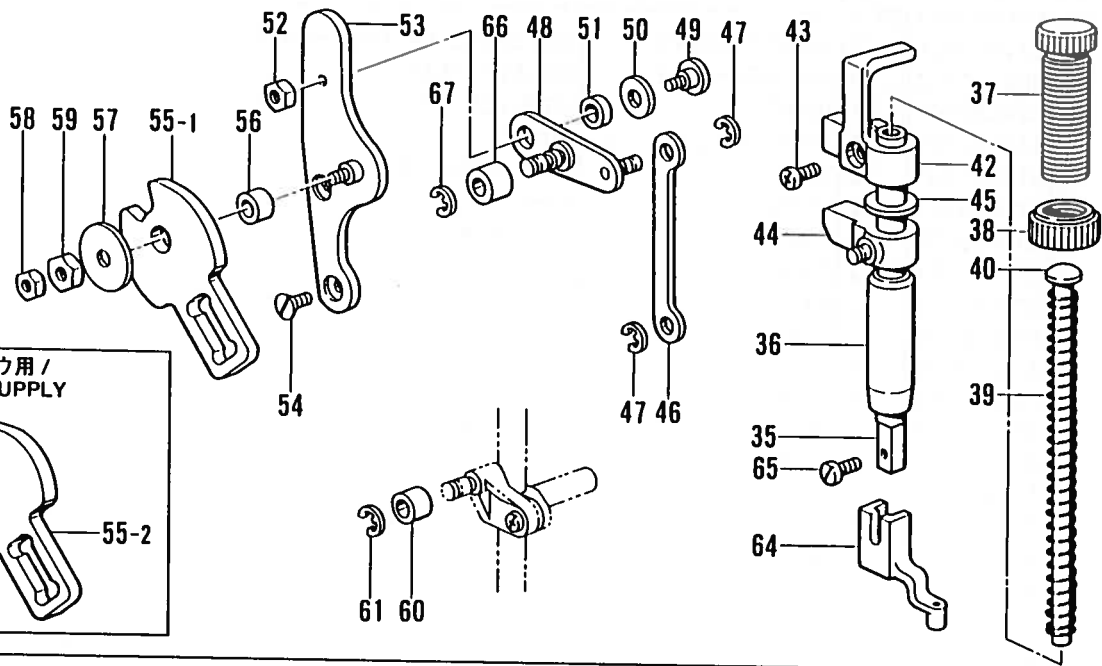
エア用 / AIR TYPE



D. 押工上ケ関係/Work Clamp Lifter mechanism/Stoffhalterhebevorrichtung/
 Mécanisme de leveur du pinceur/Mecanismo de levantador de ménsula de trabajo

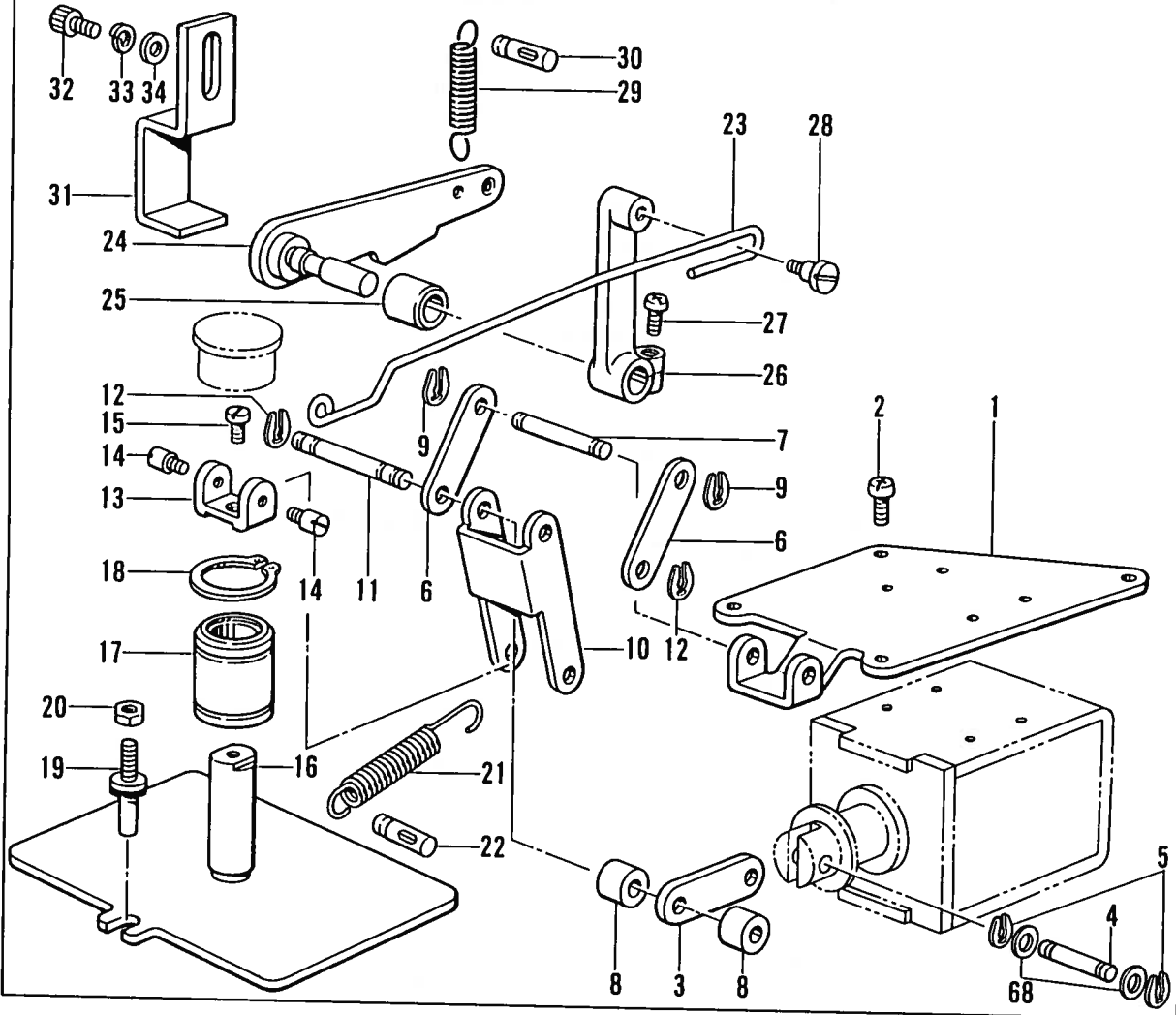
REF.NO.	CODE	Q'TY	ヒンメイ	NAME OF PARTS	RMKS
<デンジヨウ /SOLENOID TYPE >					
1	S10092001	1	ソレノイド"トリツケイタ	SOLENOID SETTING PLATE	
2	062710812	4	ナヘ"コ476-32X8	SCREW 476X8	
3	S10093001	1	リンクC	LINK (C)	
4	S10094101	1	プ"ランシ"ヤヒ"ン	PIN	
5	S13791001	2	トメフU3.2	STOP RING U3.2	
6	S10095001	2	リンクA	LINK (A)	
7	S10096001	1	リンクシ"クA	LINK SHAFT (A)	
8	S10097001	2	リンクシ"クカラー	COLLAR	
9	S13792001	2	トメフU4	STOP RING U4	
10	S10098001	1	リンクB	LINK (B)	
11	S10099001	1	リンクシ"クB	LINK SHAFT (B)	
12	S13792001	4	トメフU4	STOP RING U4	
13	S10100001	1	リンクヒンシ"	LINK HINGE	
14	S10101001	2	ヒンシ"シ"ク	HINGE SHAFT	
15	105955002	1	シメネシ"4.37	SCREW 4.37	
16	S10102001	1	オサエイタ	PRESSER FOOT PLATE	
17	S13185001	1	オサエイタメタル	PRESSER FOOT PLATE BUSHING	
18	048200142	1	トメフシ"クヨウC20	STOP RING C20	
19	S10474001	1	アンナイシ"ククミ	GUIDE SHAFT ASSEMBLY	
20	110161004	1	ナツト4.76	NUT 4.76	
21	S10105001	1	リンクモト"シハ"ネ	SPRING	
22	159379001	1	ミソ"ツキヒンBX6X18	DOWEL PIN BX6X18	
23	S10106001	1	ロツト"	ROD	
24	S10107001	1	オサエアケ"レハ"ー	KNEE LIFTER LIFTING LEVER	
25	140263000	1	オサエウテ"シ"クメタルL	PRESSER ARM SHAFT BUSHING (LEFT)	
26	S10108001	1	オサエアケ"レハ"ーウテ"	KNEE LIFTER LIFTING LEVER ARM	
27	062681212	1	ナヘ"コ437-40X12	SCREW 437X12	
28	115559002	1	タ"ンネシ"4.76	STUD SCREW 4.76	
29	S10109001	1	オサエアケ"レハ"ーハ"ネ	SPRING	
30	159379001	1	ミソ"ツキヒンBX6X18	DOWEL PIN BX6X18	
31	S10110001	1	オサエアケ"ストツハ"	STOPPER	
32	018061222	2	アナホ"ルト6X12	BOLT 6X12	
33	028060242	2	ハ"ネサ"カ"ネ 2-6	SPRING WASHER 2-6	
34	025060232	2	ヒラサ"ガ"ネチユウ6	WASHER 6	
68	146354001	2	サ"ガ"ネ	WASHER	
<デンジ, エア"ーヨウ /SOLENOID, AIR TYPE >					
35	111466001	1	オサエホ"ウ	PRESSER BAR	
36	145472001	1	オサエホ"ウメタル	PRESSER BAR BUSHING	
37	141207001	1	オサエチヨウセツネシ"	PRESSER ADJUSTING SCREW	
38	147846001	1	チヨウセツネシ"ツマミナツト	NUT	
39	S10111001	1	オサエハ"ネ	SPRING	
40	S10112001	1	オサエハ"ネアンナイ	PRESSER SPRING GUIDE	
42	S10113001	1	オサエホ"ウタ"キ	PRESSER BAR CLAMP	
43	062681212	1	ナヘ"コ437-40X12	SCREW 437X12	
44	S10371001	1	オサエホ"ウリフター	PRESSER BAR LIFTER	
45	S10372000	1	オサエホ"ウタ"キクツシヨウ	CUSHION	
46	S10114001	1	カンケツリンク	INTERMITTENT LINK	
47	048040342	2	トメフE4	STOP RING E4	
48	S10115001	1	ヨウト"ウリンククミ	ROCKING LINK ASSEMBLY	
49	107321003	1	タ"ンネシ"4.76	STUD SCREW 4.76	
50	159486001	1	サ"ガ"ネ	WASHER	
51	S10119001	1	ヨウト"ウリンクカラー	COLLAR	
52	021710202	1	ナツト2シユ4.76	NUT 4.76	
53	S10361001	1	カムト"タ"イクミ	CAM BASE ASSEMBLY	
54	100032004	2	サラネシ"4.37	SCREW 4.37	
55-1	S10121001	1	カンケツカム4-7	INTERMITTENT CAM 4-7	
55-2	S10122001	1	カンケツカム10(ホキユウヨウ)	INTERMITTENT CAM 10 (FOR SUPPLY)	
56	S10123001	1	オサエカムカラー	COLLAR	
57	S00902001	1	メスサト"ウレハ"サ"ガ"ネD	WASHER (D)	
58	021680202	1	ナツト2シユ4.37	NUT 4.37	
59	102571003	1	ナツト4.37	NUT 4.37	

D. 押工上げ関係 / Work Clamp Lifter mechanism / Stoffhalterhebevorrichtung /
 Mécanisme de levreur du pinceur / Mecanismo de levantador de ménsula de trabajo



ホキユウ用 /
 FOR SUPPLY

デンジ用 / SOLENOID TYPE

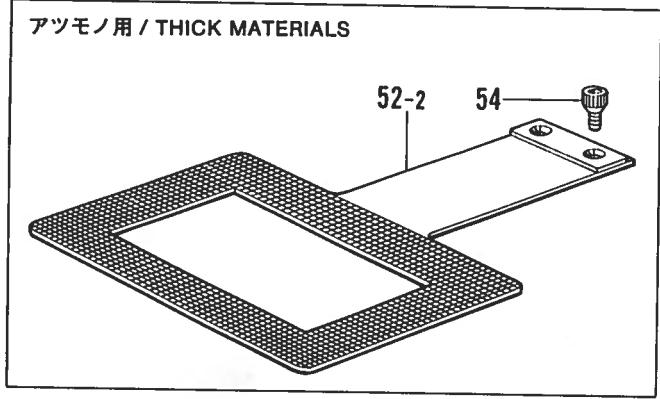
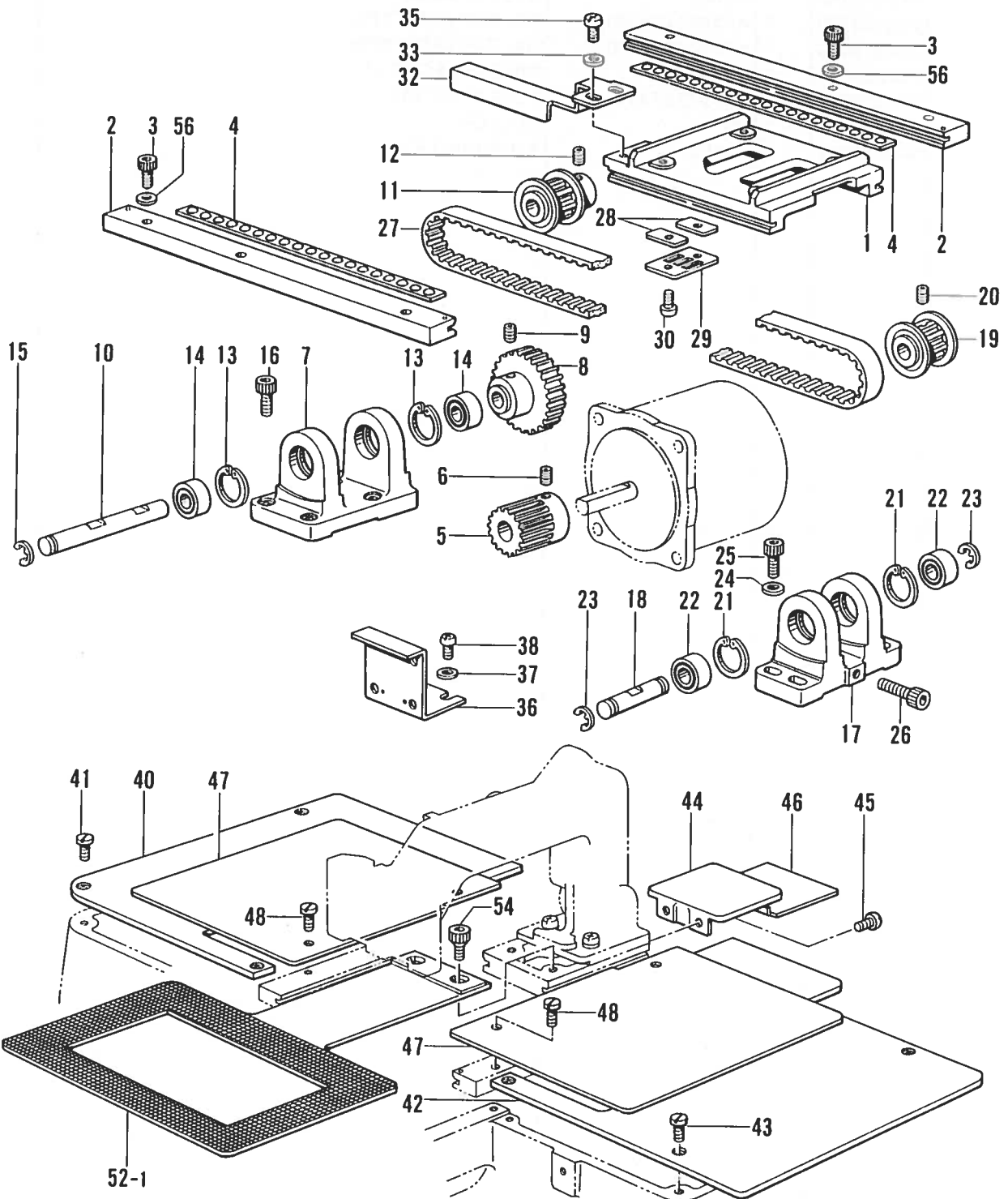


エア-用 / AIR TYPE

D. 押工上げ関係/Work Clamp Lifter mechanism/Stoffhalterhebevorrichtung/
 Mécanisme de levreur du pinceur/Mecanismo de levantador de ménsula de trabajo

REF.NO.	CODE	Q'TY	品名	NAME OF PARTS	RMKS
60	107744001	1	コロ	ROLLER	
61	048030342	1	トメワE3	STOP RING E3	
62	S10125000	1	メクラセン(エア-ヨウ)	OIL CAP (AIR TYPE)	
63	S00313000	1	メクラセン(エア-ヨウ)	OIL CAP (AIR TYPE)	
64	152283101	1	オサエアシA	PRESSER FOOT (A)	
65	S13399001	1	シメネジ"3.57X12	SCREW 3.57X12	
66	107550002	1	コロ	ROLLER	
67	048030342	1	トメワE3	STOP RING E3	

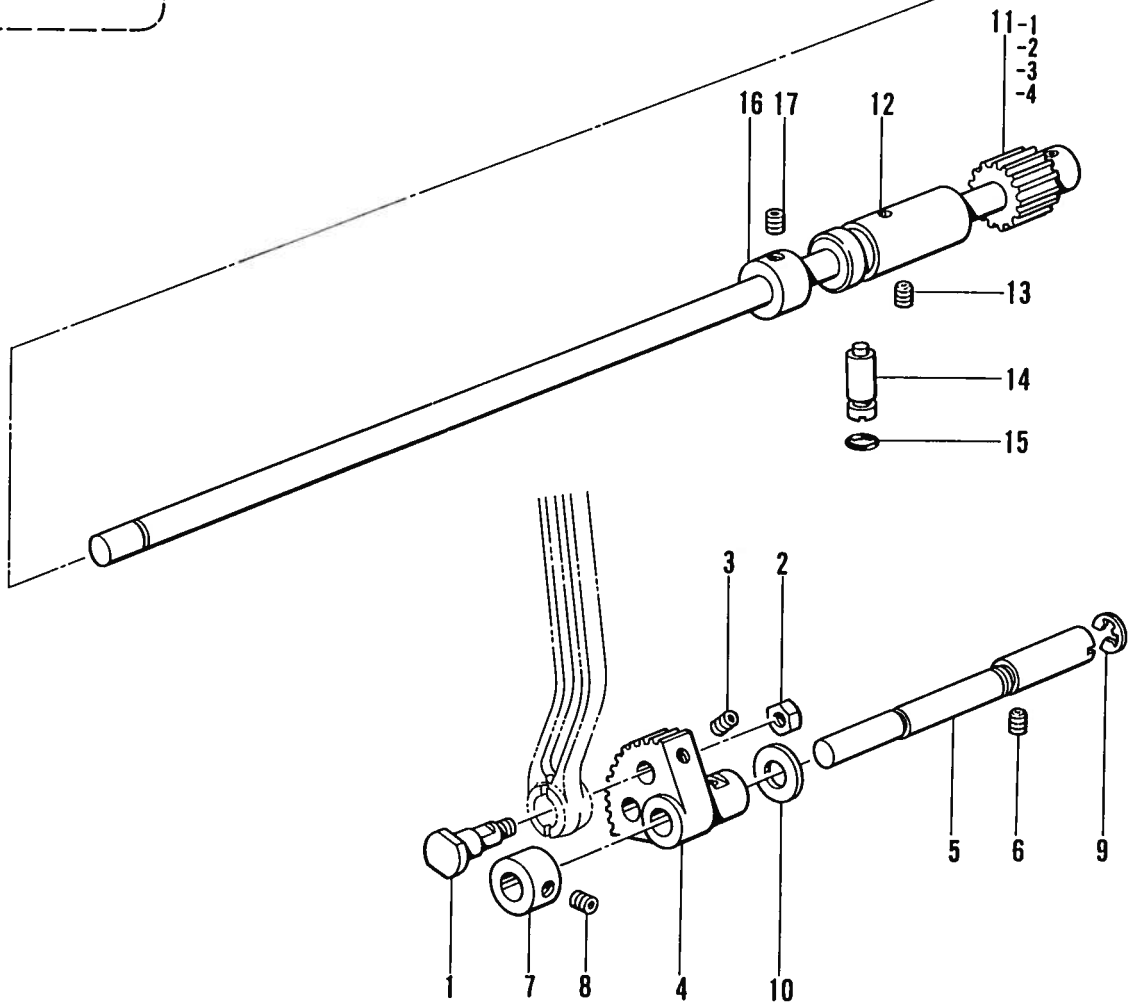
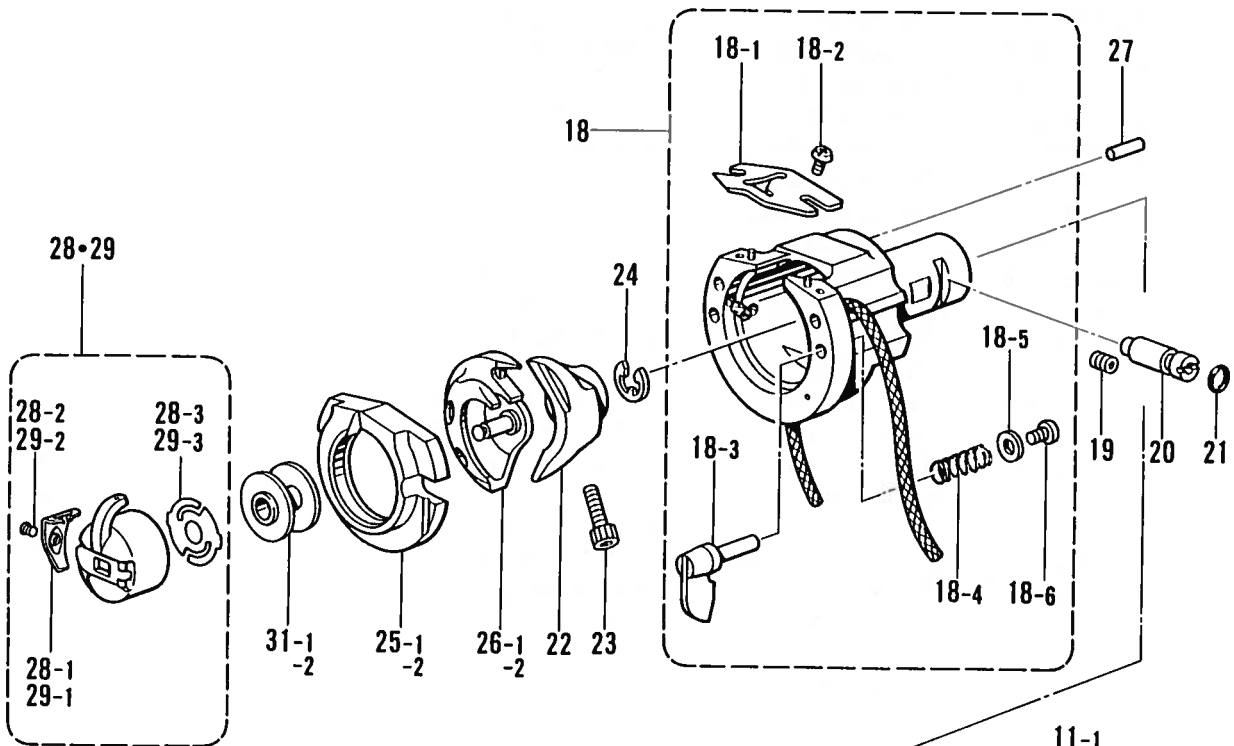
E. 駆動側・送り関係 / Feed guide mechanism / Transportführung /
 Mécanisme du guide de l'entraînement / Mecanismo de la guía de alimentación



E. 駆動側・送り関係 / Feed guide mechanism / Transportführung /
 Mécanisme du guide de l'entraînement / Mecanismo de la guía de alimentación

REF.NO.	CODE	Q'TY	ヒンメイ	NAME OF PARTS	RMKS
1	S10126001	1	オクリタ"IX	X-FEED BASE	
2	S10127001	2	Xオクリアンナイクミ	X-FEED GUIDE ASSEMBLY	
3	148425002	6	アナボ"ルト4.37X14	BOLT 4.37X14	
4	S10129000	2	Xリテーナクミ	X-RETAINER ASSEMBLY	
5	S10081001	1	クト"ウキ"ヤ	DRIVING GEAR	
6	014760622	2	アナトメネシ"5.95	SCREW 5.95	
7	S10131000	1	Xプーリタ"イA	X-PULLEY BASE (A)	
8	S10082001	1	アイト"ルキ"ヤ	IDLE GEAR	
9	014760622	2	アナトメネシ"5.95	SCREW 5.95	
10	S10132001	1	Xプーリジ"ウA	X-PULLEY SHAFT (A)	
11	S10084001	1	タイミング"プーリA	TIMING PULLEY (A)	
12	014400522	2	アナクボ"ミ4X5	SCREW 4X5	
13	048160242	2	トメワアナヨウC16	STOP PING C16	
14	530138001	2	マイクロハ"アリング"8	MICRO BEARING 8	
15	048060342	1	トメワE6	STOP RING E6	
16	018501622	4	アナボ"ルト5X16	BOLT 5X16	
17	S10133000	1	Xプーリタ"イB	X-PULLEY BASE (B)	
18	S10134001	1	Xプーリジ"ウB	X-PULLEY SHAFT (B)	
19	S10087101	1	タイミング"プーリB	TIMING PULLEY (B)	
20	014400522	2	アナクボ"ミ4X5	SCREW 4X5	
21	048160242	2	トメワアナヨウC16	STOP RING C16	
22	530138001	2	マイクロハ"アリング"8	MICRO BEARING 8	
23	048060342	2	トメワE6	STOP RING E6	
24	025050232	4	ヒラサ"ガ"ネチユウ-5	WASHER 5	
25	018501622	4	アナボ"ルト5X16	BOLT 5X16	
26	018502522	1	アナボ"ルト5X25	BOLT 5X25	
27	S10135100	1	Xタイミング"ベルト	X-TIMING BELT	
28	S10078001	2	T"ベルトスパーサ	TIMING BELT SPACER	
29	S10079001	1	ベルトホルダ"	BELT HOLDER	
30	062680812	2	ナハ"コ437-40X8	SCREW 437X8	
32	S10136001	1	Xケ"ンテント"グ"	X-ZERO POINT DOG	
33	100645003	2	サ"ガ"ネ	WASHER	
35	062680812	2	ナハ"コ437-40X8	SCREW 437X8	
36	S10137001	1	Xキハ"ントリツケイタ	X-CIRCUIT BOARD PLATE	
37	100645003	2	サ"ガ"ネ	WASHER	
38	062680812	2	ナハ"コ437-40X8	SCREW 437X8	
40	S10138001	1	XYオクリタ"イカハ"-L	XY-FEED BASE COVER (L)	
41	153208002	4	シメネシ"4.37	SCREW 4.37	
42	S10139001	1	XYオクリタ"イカハ"-R	XY-FEED BASE COVER (R)	
43	153208002	4	シメネシ"4.37	SCREW 4.37	
44	S10140000	1	Yオクリタ"イカハ"-A	Y-FEED BASE COVER (A)	
45	062680612	2	ナハ"コ4.37-40X6	SCREW 437X6	
46	S10141000	1	Yオクリタ"イカハ"-B	Y-FEED BASE COVER (B)	
47	S10142000	2	Xオクリタ"イカハ"-	X-FEED BASE COVER	
48	153208002	4	シメネシ"4.37	SCREW 4.37	
52-1	S10143001	1	オクリイタA(チユウアツヨウ)	FEED PLATE (A) (MEDIUM THICK MTERIALS)	
52-2	S10144001	1	オクリイタB(アツモノヨウ)	FEED PLATE (B) (THICK MATERIAL)	
54	S10352101	2	オクリイタシメネシ" (テ"ンシ",エア-ヨウ)	SCREW (SOLENOID,AIR TYPE)	
56	100645003	6	サ"ガ"ネ	WASHER	

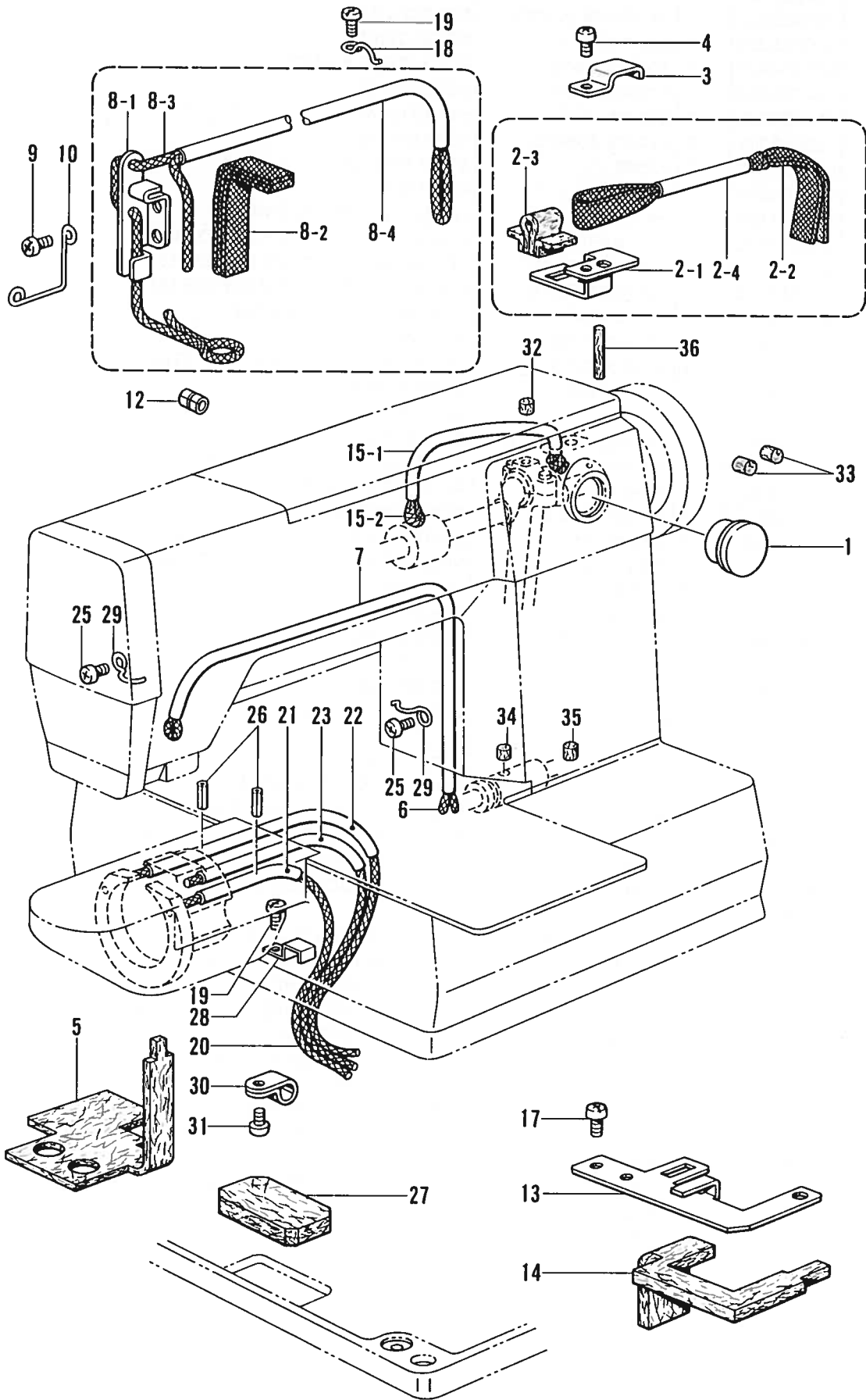
F. 下軸関係 / Lower shaft mechanism / Untere Welle /
 Mécanisme de l'arbre inférieur / Mecanismo de la eje inferior



F. 下軸関係 / Lower shaft mechanism / Untere Welle /
 Mécanisme de l'arbre inférieur / Mecanismo de la eje inferior

REF.NO.	CODE	Q'TY	ヒンメイ	NAME OF PARTS	RMKS
1	141786001	1	クランクロッド"ダ"ンネシ"	CRANK ROD STUD SCREW	
2	104689002	1	ナット7.14	NUT 7.14	
3	014680622	1	アナトメネシ"4.37クホ"ミ	SCREW 4.37	
4	S10145001	1	ヨウト"ウキ"ヤ	ROCK GEAR	
5	S11314001	1	ヨウト"ウキ"ヤシ"ク	ROCK GEAR SHAFT	
6	014760622	1	アナトメネシ"5.95	SCREW 5.95	
7	110495003	1	セツトカラー	SET COLLAR	
8	123006001	2	トメネシ"6.35クホ"ミ	SCREW 6.35	
9	048080342	1	トメフE8	STOP RING E8	
10	110494001	1	サ"カ"ネ	WASHER	
11-1	S10147101	1	シタシ"ククミ	LOWER SHAFT ASSEMBLY	
11-2	S10147102	1	シタシ"ククミ(35.05)	LOWER SHAFT ASSEMBLY (35.05)	
11-3	S10147103	1	シタシ"ククミ(35.10)	LOWER SHAFT ASSEMBLY (35.10)	
11-4	S10147104	1	シタシ"ククミ(35.15)	LOWER SHAFT ASSEMBLY (35.15)	
12	S10149101	1	シタシ"クメタル	LOWER SHAFT BUSHING	
13	014760622	1	アナトメネシ"5.95	SCREW 5.95	
14	152678001	1	カマチヨウセツシ"ク	SHUTTLE HOOK ADJUSTING STUD	
15	081003670	1	Oリング"PW3	O RING PW3	
16	110495003	1	セツトカラー	SET COLLAR	
17	014770622	2	アナトメネシ"6.35クホ"ミ	SCREW 6.35	
18	S10373001	1	オオカマタイクミ	SHUTTLE RACE BODY ASSEMBLY	
18-1	S02429001	1	カマイトアンナイ	SHUTTLE RACE THREAD GUIDE	
18-2	062660412	2	ナヘ"ゴ318-40X4	SCREW 318X4	
18-3	152683001	2	オオカマトリツケツメ	SHUTTLE RACE RING SET CLAW	
18-4	152684001	2	オオカマトリツケハ"ネ	SHUTTLE RASE RING SET SPRING	
18-5	402887001	2	サ"カ"ネ3.2	WASHER 3.2	
18-6	062660712	2	ナヘ"ゴ318-40X7	SCREW 318X7	
19	014760622	1	アナトメネシ"5.95	SCREW 5.95	
20	152678001	1	カマチヨウセツシ"ク	SHUTTLE HOOK ADJUSTING STUD	
21	081003670	1	Oリング"PW3	O RING PW3	
22	152681101	1	ト"ライハ"ー	DRIVER	
23	018501422	1	アナホ"ルト5X14	BOLT 5X14	
24	048080342	1	トメフE8	STOP RING E8	
25-1	152682001	1	オオカマA (チュウアツモノヨウ)	SHUTTLE RACE RING (A) (MEDIUM THICK MATERIALS)	
25-2	152686001	1	オオカマB(アツモノヨウ)	SHUTTLE RACE RING (B)(THICK MTERIALS)	
26-1	152685101	1	ナカカマA(チュウアツモノヨウ)	SHUTTLE HOOK (A)(MEDIUM THICKMATERIALS)	
26-2	152687101	1	ナカカマB(アツモノヨウ)	SHUTTLE HOOK (B)(THICK MATERILS)	
27	141808001	1	オオカマアンナイヒ"ン	PIN	
28	159610101	1	ホ"ヒ"ンケースクミA (チュウアツモノヨウ)	BOBBIN CASE (A) ASSEMBLY (MEDIUM THICK MATERIALS)	
28-1	154339001	1	ホ"ヒ"ンケースチヨウシハ"ネ	BOBBIN CASE SPRING	
28-2	154341001	1	ホ"ヒ"ンケースハ"ネネシ"	BOBBIN CASE SPRING SET SCREW	
28-3	159612001	1	クウテンホ"ウシハ"ネ	ANTI SPIN SPRING	
29	152690201	1	ホ"ヒ"ンケースクミB (ゴ"クアツモノヨウ)	BOBBIN CASE (B) ASSEMBLY (HEAVY TYPE)	
29-1	154340001	1	ホ"ヒ"ンケースチヨウシハ"ネ	BOBBIN CASE SPRING	
29-2	154341001	1	ホ"ヒ"ンケースハ"ネネシ"	BOBBIN CASE SPRING SET SCREW	
29-3	159612001	1	クウテンホ"ウシハ"ネ	ANTI SPIN SPRING	
31-1	159613001	1	ホ"ヒ"ン(チュウアツモノヨウ)	BOBBIN(MEDIUM THICK MATERIALS)	
31-2	154663001	1	ホ"ヒ"ンB (ゴ"クアツモノヨウ)	BOBBIN (B) (HEAVY TYPE)	

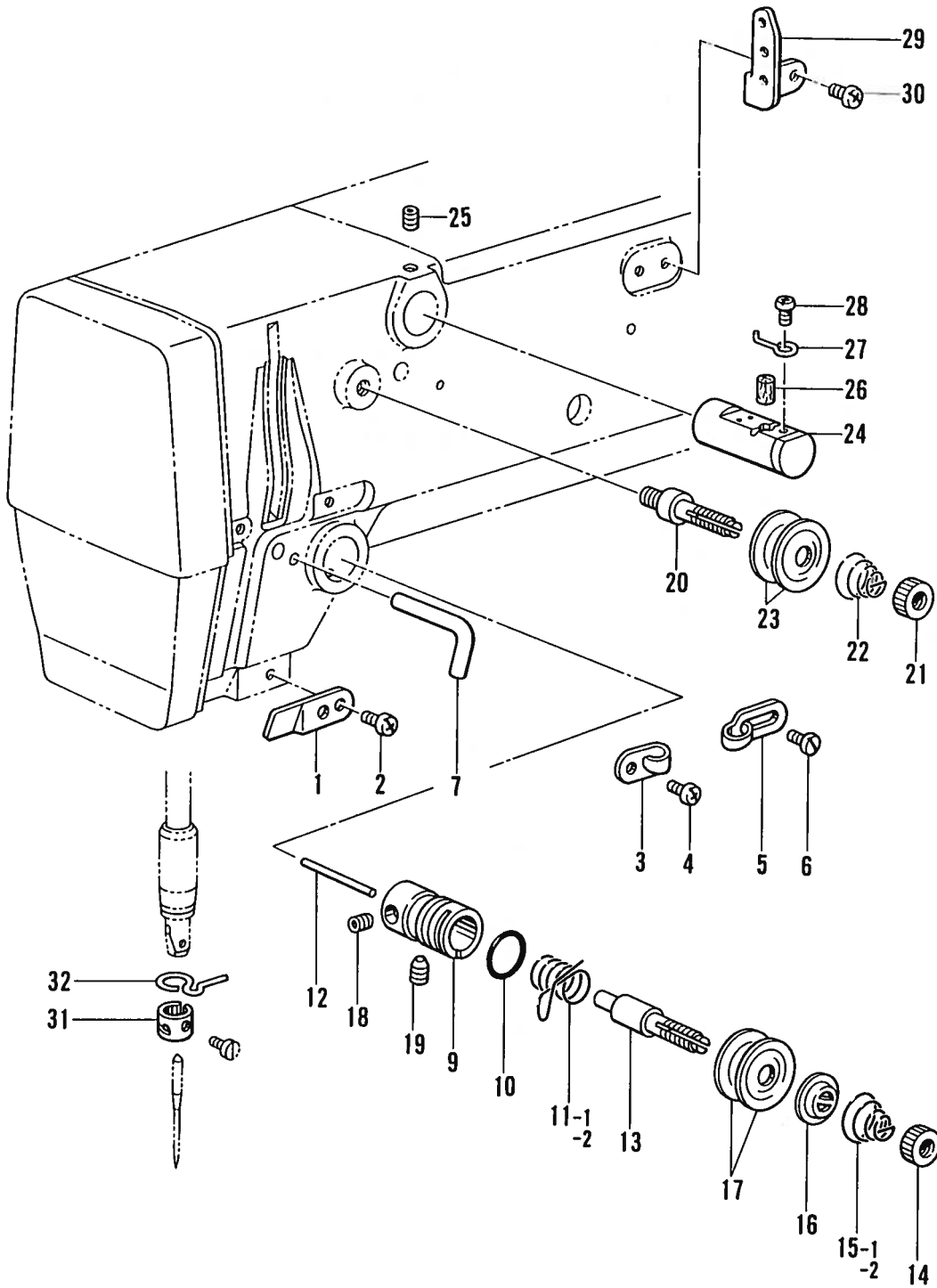
G. 給油・潤滑関係 / Lubrication / Schmierung /
Lubrification / Lubricación



G. 給油・潤滑関係 / Lubrication / Schmierung /
Lubrification / Lubricación

REF.NO	CODE	Q'TY	ヒンメイ	NAME OF PARTS	RMKS
1	152948001	1	オイルホ"ツトマト"	OIL GUAGE WINDOW	
2-1	S10364001	1	ウツジ"クキユウユササエ	WICK SUPPORTING PLATE	
2-2	S10151100	1	ヒラクミヒモL500	FLAT WICK (L500)	
2-3	S10478000	1	ロツト"キユウユフエルト	FELT	
2-4	S10153000	1	ヒ"ニルチューブ"	OIL TUBE	
3	142268001	1	コート"オサエL	CORD HOLDER (L)	
4	062670612	1	ナヘ"コ357-40X6	SCREW 357X6	
5	S10155000	1	スイアケ"フエルト	FELT	
6	S10156000	1	クミヒモ4X4	WICK 4X4	
7	S10157000	1	ヒ"ニルチューブ"	OIL TUBE	
8-1	152959001	1	テンヒ"ンキユウユササエ	WICK SUPPORTER	
8-2	152955001	1	ヒラクミヒモ	FLAT WICK	
8-3	S10160000	1	クミヒモ4X4	WICK 4X4	
8-4	S10161000	1	ヒ"ニルチューブ"	OIL TUBE	
9	062680612	1	ナヘ"コ4.37-40X6	SCREW 437X6	
10	S10162001	1	ハリホ"ウヒモササエ	WICK SUPPORTER	
12	104567001	1	クミヒモササエ	WICK SUPPORTER	
13	S10163001	1	シタジ"クキユウユササエ	WICK SUPPORTER	
14	S10164000	1	シタジ"クキユウユフエルト	FELT	
15	S13559000	1	ナカメタルキユウユクミ	OIL ABSORBER ASSEMBLY	
15-1	S10165000	1	ヒ"ニルチューブ"	OIL TUBE	
15-2	S10166100	1	ヒラクミヒモL450	FLAT WICK (L450)	
17	062680812	2	ナヘ"コ437-40X8	SCREW 437X8	
18	117150001	1	コート"ササエカネ	CORD SUPPORTER	
19	062670612	2	ナヘ"コ357-40X6	SCREW 357X6	
20	S10167000	1	クミヒモ4X4	WICK 4X4	
21	S10168000	1	ヒ"ニルチューブ"	OIL TUBE	
22	S10353000	1	ヒ"ニルチューブ"	OIL TUBE	
23	S10374000	1	ヒ"ニルチューブ"	OIL TUBE	
25	062670612	2	ナヘ"コ357-40X6	SCREW 357X6	
26	047251640	2	スプリング"ピンAW2.5	SPRING PIN AW2.5	
27	S10169000	1	カマキユウユフエルト	FELT	
28	155487001	1	フエルトオサエ	FELT PRESSER	
29	117150001	2	コート"ササエカネ	CORD SUPPORTER	
30	625010000	1	ナイロンクランプ"NK-2N	NYLON CRAMP NK-2N	
31	062670612	1	ナヘ"コ357-40X6	SCREW 357X6	
32	107149001	1	フエルト	FELT	
33	107155001	4	フエルト	FELT	
34	107149001	1	フエルト	FELT	
35	113006001	1	フエルト	FELT	
36	106436001	1	フエルト	FELT	

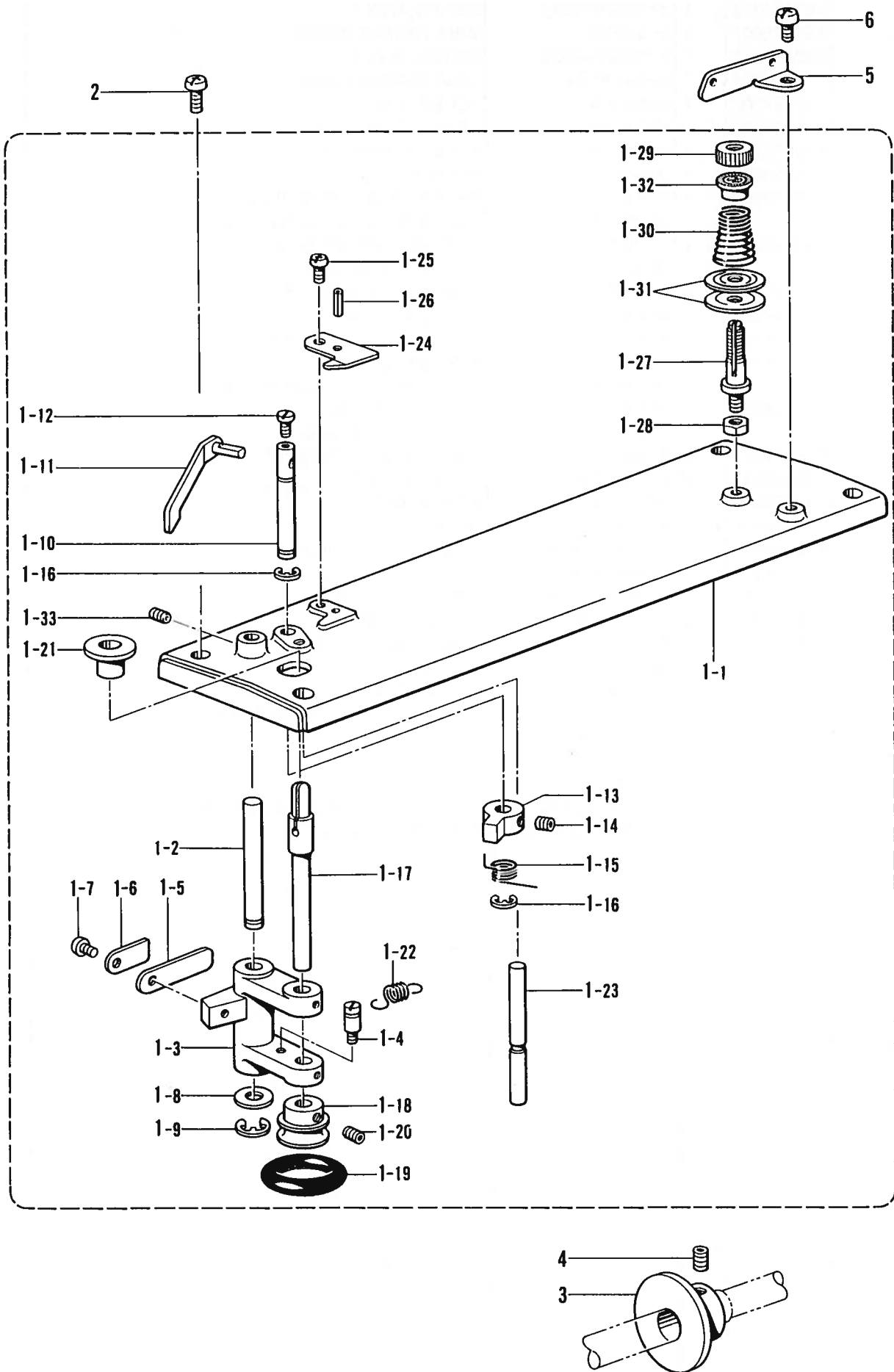
H. 糸通シ関係 / Threading mechanism / Fadenführungs-vorrichtung /
 Mécanisme de l'enfilage / Mecanismo de la enhebrado



H. 糸通シ関係 / Threading mechanism / Fadenführungsrichtung /
 Mécanisme de l'enfilage / Mecanismo de la enhebrado

REF.NO.	CODE	Q'TY	ヒンメイ	NAME OF PARTS	RMKS
1	152869001	1	アームイトミチ	ARM THREAD GUIDE	
2	062710712	1	ナヘ"コ476-32X7	SCREW 476X7	
3	152870001	1	アームイトカケ	ARM THREAD GUIDE	
4	062670612	1	ナヘ"コ357-40X6	SCREW 357X6	
5	113316001	1	アームイトアンナイ	ARM THREAD GUIDE	
6	112751003	1	シメネシ"3.57	SCREW 3.57	
7	159224001	1	アームイトカケ	ARM THREAD GUIDE	
9	152872001	1	イトチヨウシダ"イ	TENSION BRACKET	
10	114294001	1	Oリング"	O RING	
11-1	145519001	1	イトトリハ"ネ (チュウアツモノヨウ)	THREAD TAKE-UP SPRING (MEDIUM THICK MATERIALS)	
11-2	144588001	1	イトトリハ"ネB (アツモノヨウ)	THREAD TAKE-UP SPRING (B) (THICK MATERIALS)	
12	150551000	1	イトユルメピン	TENSION RELEASE PIN	
13	100398001	1	イトチヨウシホ"ウ	TENSION STUD	
14	100136001	1	イトチヨウシナツト	TENSION CONTROL NUT	
15-1	104525001	1	イトチヨウシハ"ネ (チュウアツモノヨウ)	TENSION SPRING (MEDIUM THICK MATERIALS)	
15-2	107606001	1	イトチヨウシハ"ネ (アツモノヨウ)	TENSION SPRING (THICK MATERIALS)	
16	159805001	1	イトチヨウシサラオサエ	TENSION DISC PRESSER	
17	145446001	2	イトチヨウシサラ	TENSION DISC	
18	100402004	1	トメネシ"3.57	SCREW 3.57	
19	S10469001	1	アナトメネシ"5.95	SCREW 5.95	
20	115186001	1	シユイトチヨウシホ"ウ	MAIN TENSION STUD	
21	100136001	1	イトチヨウシナツト	TENSION CONTROL NUT	
22	115188001	1	シユイトチヨウシハ"ネ	TENSION SPRING	
23	145446001	2	イトチヨウシサラ	TENSION DISC	
24	152881001	1	エクレイタイクミ	NEEDLE COOLER BODY	
25	013760612	1	トメネシ"5.95クホ"ミ	SCREW 5.95	
26	152883000	1	フェルト8X15.5	FELT 8X15.5	
27	152884001	1	エクレイイトカケ	NEEDLE COOLER THREAD GUIDE	
28	062670412	1	ナヘ"コ357-40X4	SCREW 357X4	
29	152889001	1	ミツメイトカケ	THREAD RETAINER	
30	062670612	2	ナヘ"コ357-40X6	SCREW 357X6	
31	S02438001	1	ハリホ"ウイトアンナイA	NEEDLE BAR THREAD GUIDE (A)	
32	152891001	1	ハリホ"ウメタルDイトアンナイ	THREAD GUIDE (D)	

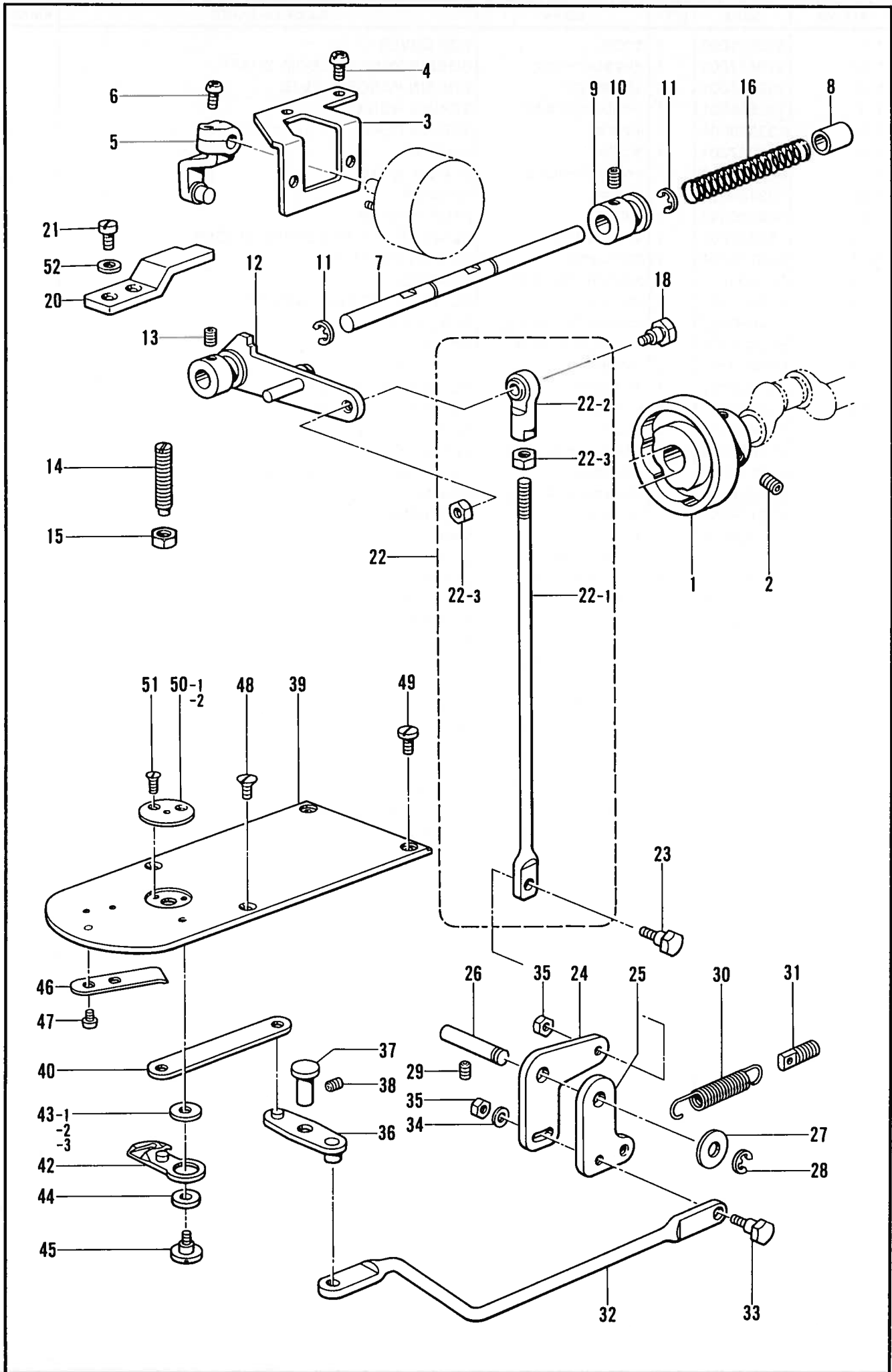
J. 糸巻関係 / Bobbin winder mechanism / Spuler /
 Mécanisme du bobineur / Mecanismo del devanador de la canilla



J. 糸巻関係 / Bobbin winder mechanism / Spuler /
 Mécanisme du bobineur / Mecanismo del devanador de la canilla

REF.NO.	CODE	Q'TY	ヒンメイ	NAME OF PARTS	RMKS
1-1	S10171001	1	ウツフタ	TOP COVER	
1-2	S10172001	1	イトマキレハ"シ"ク	BOBBIN WINDER LEVER SHAFT	
1-3	152984001	1	イトマキレハ"	BOBBIN WINDER LEVER	
1-4	141550001	1	テイシレハ"ハ"ネカケ	SPRING HOOK	
1-5	152936001	1	イタハ"ネ	SPRING PLATE	
1-6	152937001	1	サ"ガ"ネ	WASHER	
1-7	062670612	1	ナヘ"コ357-40X6	SCREW 357X6	
1-8	159486001	1	サ"ガ"ネ	WASHER	
1-9	048050342	1	トメフE5	STOP RING E5	
1-10	152940001	1	イトマキツメシ"ク	CLAW STUD FOR BOBBIN WINDER	
1-11	S10173001	1	ホ"ヒ"ンオサエ	BOBBIN PRESSER	
1-12	S01998001	1	アタメネシ"3.57	SCREW 3.57	
1-13	142566001	1	イトマキツメ	CLAW FOR BOBBIN WINDER	
1-14	014680422	2	アタメネシ"4.37クホ"ミ	SCREW 4.37	
1-15	S10438001	1	イトマキツメネシ"リハ"ネ	SPRING	
1-16	048050342	2	トメフE5	STOP RING E5	
1-17	152933001	1	イトマキシ"ク	BOBBIN WINDER SHAFT	
1-18	154528001	1	イトマキクルマ	BOBBIN WINDER WHEEL	
1-19	120448001	1	ゴムフ	RUBBER RING	
1-20	014680422	2	アタメネシ"4.37クホ"ミ	SCREW 4.37	
1-21	S10174000	1	ホコリヨケイタ	DUST GUARD PLATE	
1-22	S10268001	1	イトマキウテ"ハ"ネ	SPRING	
1-23	S10175001	1	ストツハ"シ"ク	STOPPER SHAFT	
1-24	157968001	1	メス	KNIFE	
1-25	062680712	1	ナヘ"コ437-40X7	SCREW 437X7	
1-26	047201042	1	スプリング"ヒ"ンAW2	SPRING PIN AW2	
1-27	159574101	1	イトチヨウシホ"ウ	TENSION STUD	
1-28	021680202	1	ナツト2シユ4.37	NUT 4.37	
1-29	100136001	1	イトチヨウシナツト	TENSION CONTROL NUT	
1-30	144110001	1	シタルーハ"イトチヨウシハ"ネ	TENSION SPRING	
1-31	145446001	2	イトチヨウシサラ	TENSION DISC	
1-32	144105000	1	チヨウシハ"ネウエサ"ガ"ネ	TENSION SPRING WASHER	
1-33	148294001	1	アタメネシ"3.57クホ"ミ	SCREW 3.57	
2	062711212	4	ナヘ"コ476-32X12	SCREW 476X12	
3	S10176000	1	イトマキプ"ーリ	BOBBIN WINDER PULLEY	
4	014760622	2	アタメネシ"5.95	SCREW 5.95	
5	115183101	1	イトカケ	THREAD RETAINER	
6	062711012	1	ナヘ"コ476-32X10	SCREW 476X10	

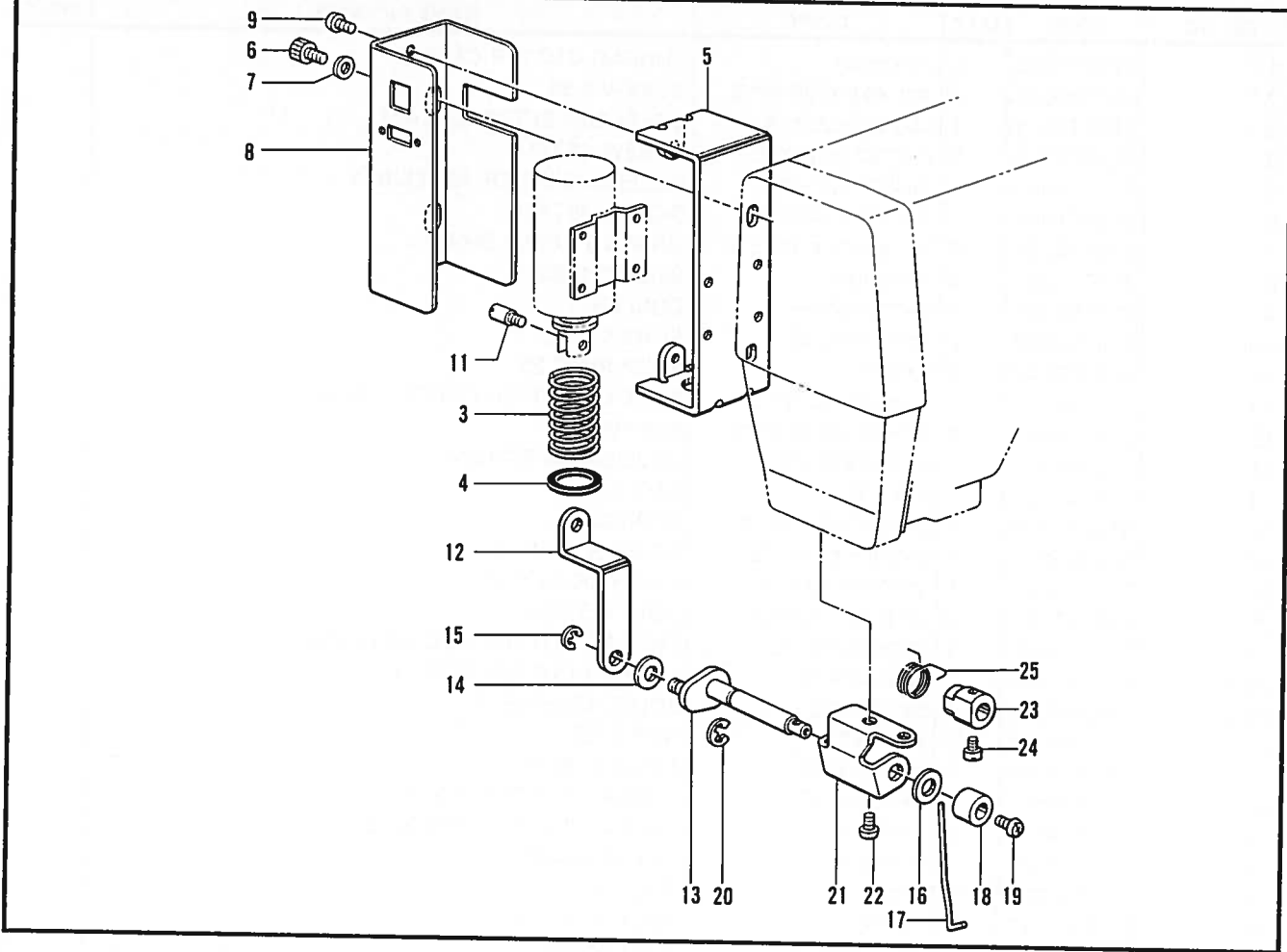
K. 糸切り関係 / Thread trimmer mechanism / Fadenabschneidevorrichtung /
 Mécanisme de coupe-fil / Mecanismo de recortadora de orillos



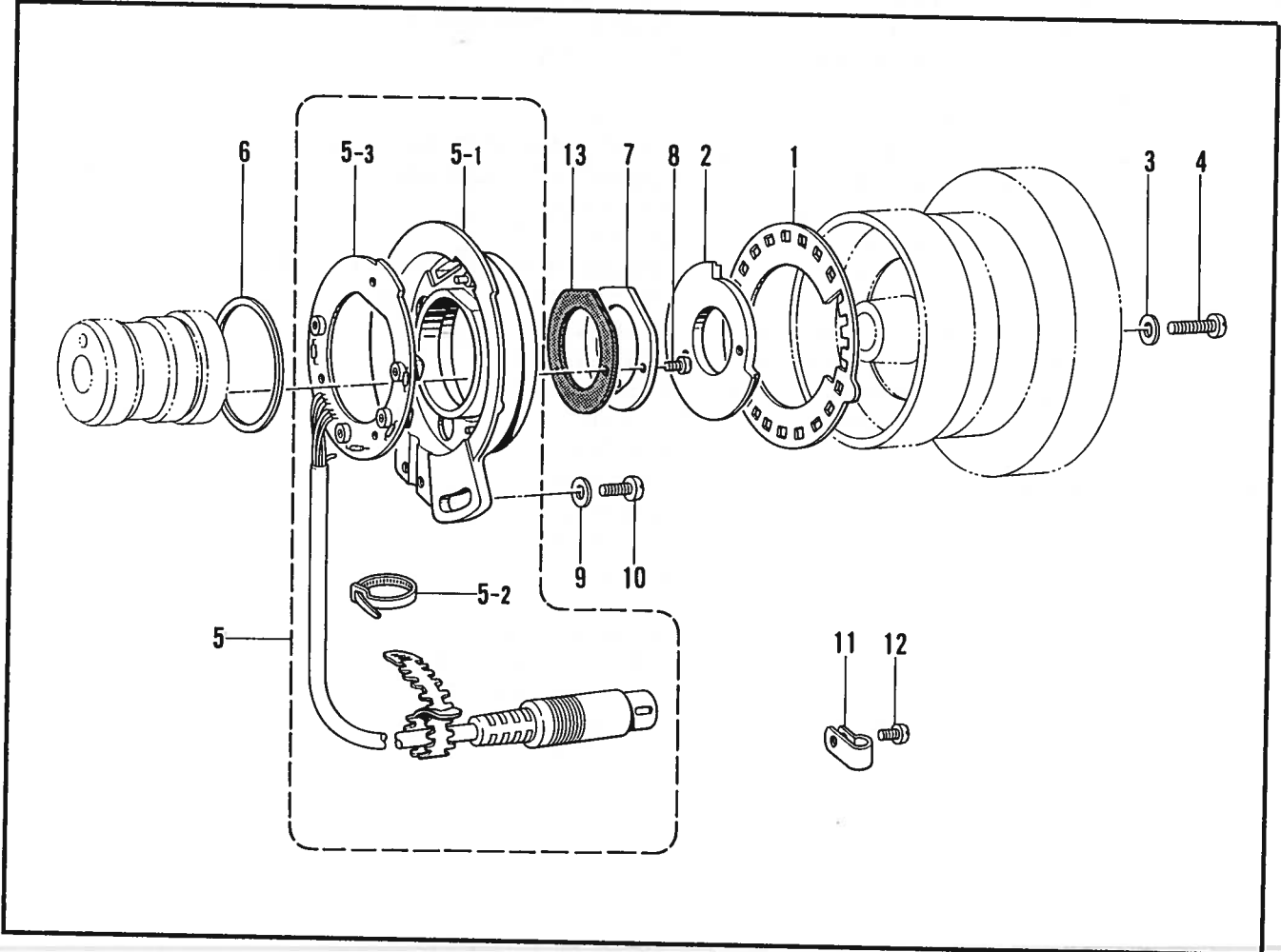
K. 糸切り関係 / Thread trimmer mechanism / Fadenabschneidevorrichtung /
 Mécanisme de coupe-fil / Mecanismo de recortadora de orillos

REF. NO.	CODE	Q'TY	ヒンメイ	NAME OF PARTS	RMKS
1	S10177001	1	イトキリカム	THREAD CUTTER CAM	
2	014770622	2	アナトメネシ"6.35クホ"ミ	SCREW 6.35	
3	S10178001	1	ソレノイド"トリツケイタ	SOLENOID SETTING PLATE	
4	062681012	2	ナヘ"コ437-40X10	SCREW 437X10	
5	S10179001	1	ソレノイド"レハ"ークミ	SOLENOID LEVER ASSEMBLY	
6	062671012	1	ナヘ"コ357-40X10	SCREW 357X10	
7	S10182001	1	クト"ウレハ"ーアンナイシ"ク	DRIVING LEVER SHAFT	
8	231071001	1	メタル8X15	BUSHING 8X15	
9	S10184001	1	クト"ウジ"クカラー	COLLER	
10	014760622	2	アナトメネシ"5.95	SCREW 5.95	
11	048060342	2	トメフE6	STOP RING E6	
12	S10185001	1	イトキリクト"ウレハ"ークミ	THREAD CUTTER LEVER ASSEMBLY	
13	014770622	1	アナトメネシ"6.35クホ"ミ	SCREW 6.35	
14	159905001	1	トメヌイチヨウセツネシ"	ADJUSTING SCREW	
15	106147002	1	ナツ7.94	NUT 7.94	
16	S10189001	1	クト"ウジ"クモト"シハ"ネ	SPRING	
18	S02354001	1	タマツキ"テタ"ンネジ"B	STUD SCREW (B)	
20	S10190001	1	クト"ウレハ"ーストツパ"	STOPPER (H=10)	
21	018681022	2	アナホ"ルト4.37X10	BOLT 4.37X10	
22	S10267001	1	イトキリロツト"Sクミ	THREAD CUTTER ROD ASSEMBLY (S)	
22-1	S10191001	1	イトキリロツト"S	THREAD CUTTER ROD (S)	
22-2	141492001	1	タマツキ"テクミ	JOINT ASSEMBLY	
22-3	106588003	2	ナツ5.95	NUT 5.95	
23	S10192001	1	タ"ンネシ"4.37	STUD SCREW 4.37	
24	S10193001	1	イトキリレハ"ーD	THREAD CUTTER LEVER (D)	
25	S10194001	1	イトキリレハ"ーU	THREAD CUTTER LEVER (U)	
26	S10195001	1	イトキリレハ"ーシ"ク	LEVER SHAFT	
27	110367001	1	サ"ガ"ネ	WASHER	
28	048060342	1	トメフE6	STOP RING E6	
29	014760622	1	アナトメネシ"5.95	SCREW 5.95	
30	S10196101	1	イトキリレハ"ーヒキハ"ネ	SPRING	
31	110146001	1	チヨウセツキハ"ネカケS	SCOOP ADJUSTER HOOK (SMALL)	
32	S10197001	1	イトキリロツト"L	THREAD CUTTER ROD (L)	
33	S10192001	1	タ"ンネシ"4.37	STUD SCREW 4.37	
34	025680232	1	ヒラサ"ガ"ネチユウ4.37	WASHER 4.37	
35	021680202	2	ナツ2シユ4.37	NUT 4.37	
36	S10198001	1	レンカンレハ"ークミ	CONNECTING LEVER ASSEMBLY	
37	S10202001	1	レンカンレハ"ーシ"ク	CONNECTING LEVER SHAFT	
38	014680622	1	アナトメネシ"4.37クホ"ミ	SCREW 4.37	
39	S10203001	1	ハリイタ	NEEDLE PLATE	
40	S10204001	1	イトキリレンカン	THREAD TRIMMING CONNECTER ROD	
42	S10205001	1	イト"ウハクミ	MOVABLE KNIFE ASSEMBLY	
43-1	S10208001	1	イト"ウハカンサ"T=0.4	WASHER (T=0.4)	
43-2	S10208002	1	イト"ウハカンサ"T=0.5	WASHER (T=0.5)	
43-3	S10208003	1	イト"ウハカンサ"T=0.6	WASHER (T=0.6)	
44	S00705001	1	イト"ウハカラー	COLLAR	
45	S10209101	1	シメネシ"4.37	SCREW 4.37	
46	S10210001	1	コテイハ	FIXED KNIFE	
47	111140002	2	シメネシ"2.38	SCREW 2.38	
48	100032004	2	サラネシ"4.37	SCREW 4.37	
49	153208002	2	シメネシ"4.37	SCREW 4.37	
50-1	S10211001	1	ハリアナイタA (スナップ,ホックツケヨウ)	NEEDLE HOLE PLATE (A) (SNAP AND HOOK)	
50-2	S10213001	1	ハリアナイタF (テ"ンシ",エア"ヨウ)	NEEDLE HOLE PLATE (F) (SOLENOID,AIR TYPE)	
51	100360003	2	サラネシ"2.38	SCREW 2.38	
52	025680132	2	ヒラサ"ガ"ネシヨウ4.37	WASHER 4.37	

L. ワイパー関係 / Thread wiper mechanism / Fadenwischvorrichtung /
 Mécanisme de tire-fil / Mecanismo de limpiador de hilos



M. 針位置検出器関係 / Synchronizer / Synchronisator /
 Synchronisateur / Sincronizador



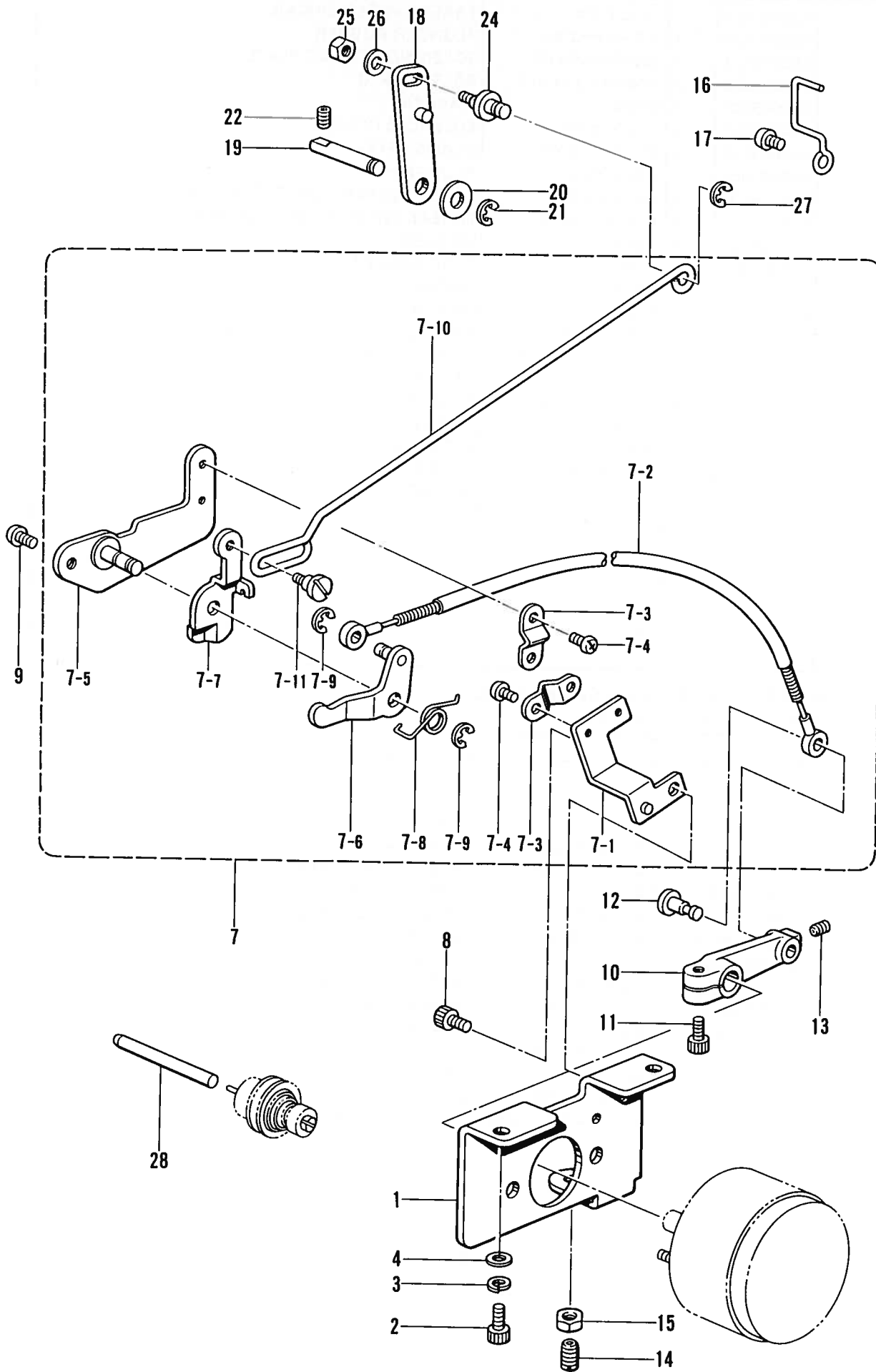
L. ワイパー関係 / Thread wiper mechanism / Fadenwischvorrichtung /
Mécanisme de tire-fil / Mecanismo de limpiador de hilos

REF.NO.	CODE	Q'TY	ヒンメイ	NAME OF PARTS	RMKS
3	S02667001	1	イトハライハ"ネ	THREAD WIPER SPRING	
4	S02668000	1	プ"ランジ"ヤ"ゴム	PLUNGER RUBBER	
5	S10214001	1	ソレノイト"トリツケイタ	SOLENOID SETTING PLATE	
6	018681022	2	アナボ"ルト4.37X10	BOLT 4.37X10	
7	100645003	2	サ"ガ"ネ	WASHER	
8	S10215001	1	ソレノイト"カハ"ー	SOLENOID COVER	
9	062680512	2	ナヘ"コ437-40X5	SCREW 437X5	
11	S02680001	1	プ"ランジ"ヤ"ピン	PLUNGER PIN	
12	S10216001	1	イトハライレ"ンカン	THREAD WIPER CONNECTING ROD	
13	S10217001	1	イトハライクランククミ	THREAD WIPER CRANK ASSEMBLY	
14	110735001	1	サ"ガ"ネ	WASHER	
15	048030342	1	トメフE3	STOP RING E3	
16	S03677001	1	サ"ガ"ネ	WASHER	
17	S10470001	1	ワイハ"ー	THREAD WIPER	
18	146288001	1	イトハライシ"クカラ"ー	THREAD WIPER STUD COLLAR	
19	060680512	1	ハ"イント"437-40X5	SCREW 437X5	
20	048040342	1	トメフE4	STOP RING E4	
21	S02672001	1	イトハライシ"クウケイタ	THREAD WIPER SUPPORTER	
22	062680512	2	ナヘ"コ437-40X5	SCREW 437X5	
23	S02677001	1	セツトカラ"ー	SET COLLAR	
24	144458001	1	アタマツキトメネシ"3.57	SCREW 3.57	
25	S02678001	1	ワイハ"ーハ"ネ	SPRING	

M. 針位置検出器関係 / Synchronizer / Synchronisator /
Synchronisateur / Sincronizador

REF.NO.	CODE	Q'TY	ヒンメイ	NAME OF PARTS	RMKS
1	S02684001	1	ソクト"シレイイタ24	SPEED COMMAND PLATE 24	
2	S02685001	1	ハリウエイタ	PLATE	
3	100645003	2	サ"ガ"ネ	WASHER	
4	062681612	2	ナヘ"コ437-40X16	SCREW 437X16	
5	232431001	1	シンクロナイザ"クミ#13-7	SYNCHRONIZER #13-7	
5-1	228474000	1	キハ"ンウケ	CIRCUIT BOARD BRACKET	
5-2	228475000	1	ケツソクハ"ント"1.9X80	TYING BAND 1.9X80	
5-3	232432001	1	SYキハ"ンクミ#3	SY-CIRCUIT BOARD #3	
6	S03327000	1	シンクロナイザ"ハ"ツキン	SYNCHRONIZER PACKING	
7	S02687201	1	ケンシユツキオサ"エ	SYNCHRONIZER SUPPORTER	
8	062630612	2	ナヘ"コ238-56X6	SCREW 238X6	
9	113431002	1	サ"ガ"ネ	WASHER	
10	062711012	1	ナヘ"コ476-32X10	SCREW 476X10	
11	149547000	2	コ"ート"オサ"エ	CORD HOLDER	
12	062670612	2	ナヘ"コ357-40X6	SCREW 357X6	
13	S07885000	1	ケンシユツキオサ"エハ"ツキン	SYNCHRONIZER SUPPORTER PACKING	

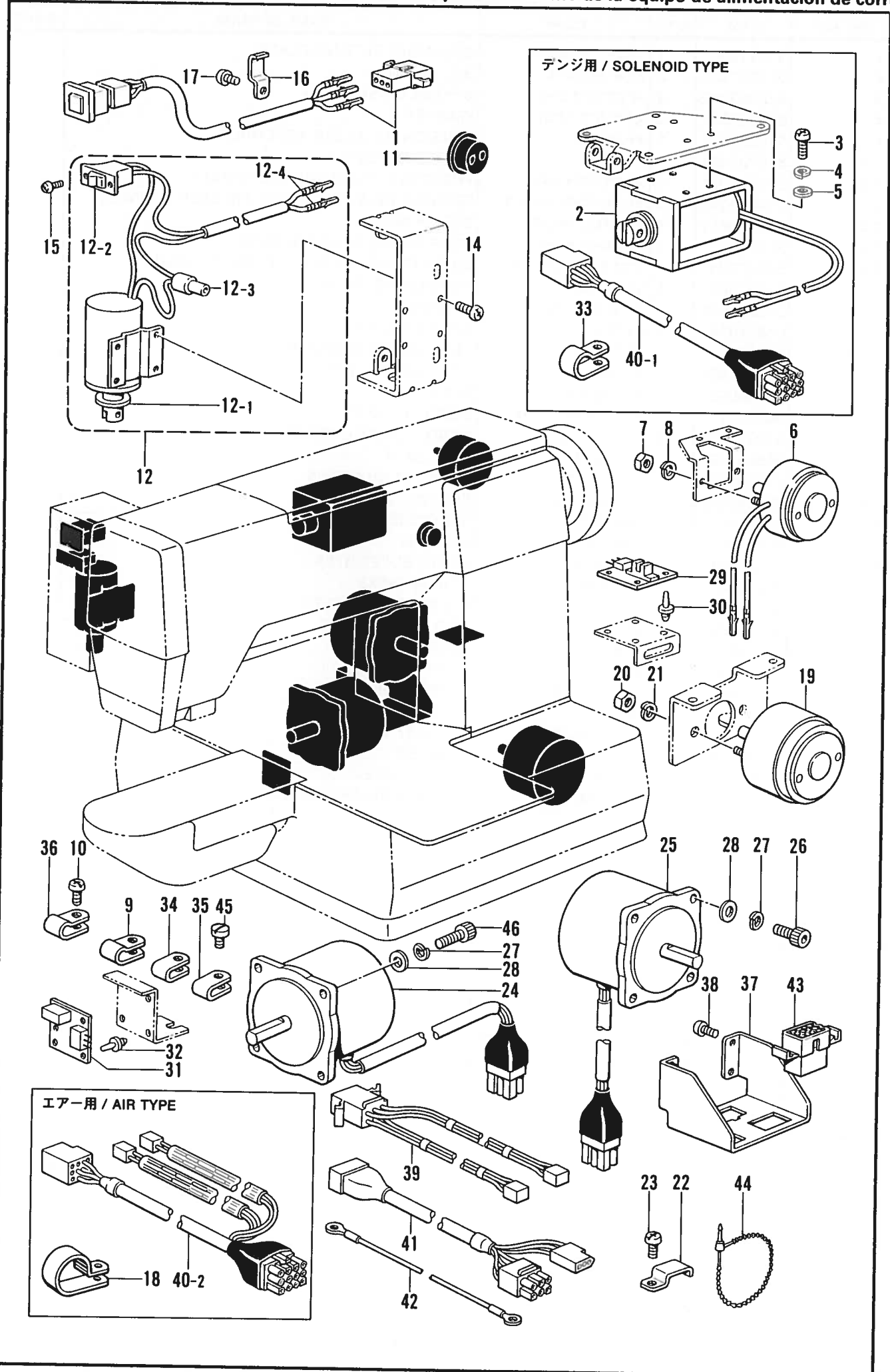
N. 糸締メ関係 / Thread nipper mechanism / Fadenspannvorrichtung /
 Mécanisme de pince-fil / Mecanismo de mordaza para hilos



N. 糸締メ関係 / Thread nipper mechanism / Fadenspannvorrichtung /
 Mécanisme de pince-fil / Mecanismo de mordaza para hilos

REF. NO.	CODE	Q'TY	ヒンメイ	NAME OF PARTS	RMKS
1	S10219001	1	ソレノイド"トリツケイタ	SOLENOID SETTING PLATE	
2	018061422	2	アナホ"ルト6X14	BOLT 6X14	
3	028060242	2	ハ"ネサ"カ"ネ 2-6	SPRING WASHER 2-6	
4	025060232	2	ヒラサ"カ"ネチユウ6	WASHER 6	
7	S10220001	1	イトユルメクミ	TENSION RELEASER ASSEMBLY	
7-1	S10221001	1	ワイヤササエ	WIRE SUPPORTER	
7-2	S10222001	1	オサエアケ"ワイヤクミ	PRESSER LIFTING WIRE ASSEMBLY	
7-3	154607001	2	イトユルメワイヤ-オサエD	TENSION RELEASING WIRE PRESSER (LOWER)	
7-4	062670612	4	ナヘ"コ357-40X6	SCREW 357X6	
7-5	S10224001	1	イトユルメフ"ラケツト	TENSION RELEASING BRACKET	
7-6	S10225001	1	オサエアシアケ"レハ"ークミ	WORK CLAMP LIFTING LEVER ASSEMBLY	
7-7	S10228001	1	イトユルメレハ"ー	TENSION RELEASING LEVER	
7-8	S10229001	1	オサエレハ"ーハ"ネ	SPRING	
7-9	048040342	2	トメフE4	STOP RING E4	
7-10	S10237001	1	イトユルメロツト"	TENSION RELEASING ROD	
7-11	155611001	1	タ"ンネシ"4.37	STUD SCREW 4.37	
8	018060822	1	アナホ"ルト6X8	BOLT 6X8	
9	062771012	1	ナヘ"コ635-40X10	SCREW 6.35X10	
10	S10230000	1	オサエアケ"レハ"ー	WORK CLAMP LIFTING LEVER	
11	018501422	1	アナホ"ルト5X14	BOLT 5X14	
12	S10231001	1	ツハ"ツキシ"ク5.5	FLANGED SHAFT 5.5	
13	014680622	1	アナトメネシ"4.37クホ"ミ	SCREW 4.37	
14	150817101	1	ハリホ"ウアテ	NEEDLE BAR PUSHER	
15	106147002	1	ナツト7.94	NUT 7.94	
16	S10232001	1	ケーブル"ルササエ	CABLE SUPPORTER	
17	062760812	1	ナヘ"コ595-28X8	SCREW 595X8	
18	S10233001	1	オサエロツト"レハ"ークミ	PRESSER ROD LEVER ASSEMBLY	
19	S10236001	1	ロツト"レハ"ーシ"ク	ROD LEVER SHAFT	
20	110367001	1	サ"カ"ネ	WASHER	
21	048060342	1	トメフE6	STOP RING E6	
22	014760622	2	アナトメネシ"5.95	SCREW 5.95	
24	S10238001	1	タ"ンシ"ク	STUD SHAFT	
25	021680212	1	ナツト2シユ4.37	NUT 4.37	
26	100645003	1	サ"カ"ネ	WASHER	
27	048040342	1	トメフE4	STOP RING E4	
28	S10239001	1	イトユルメホ"ウ	TENSION RELEASING BAR	

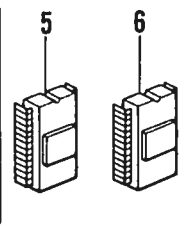
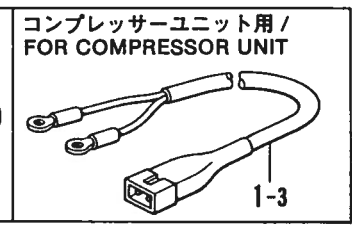
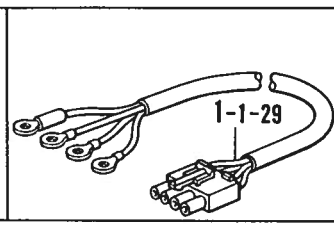
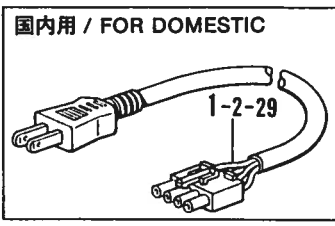
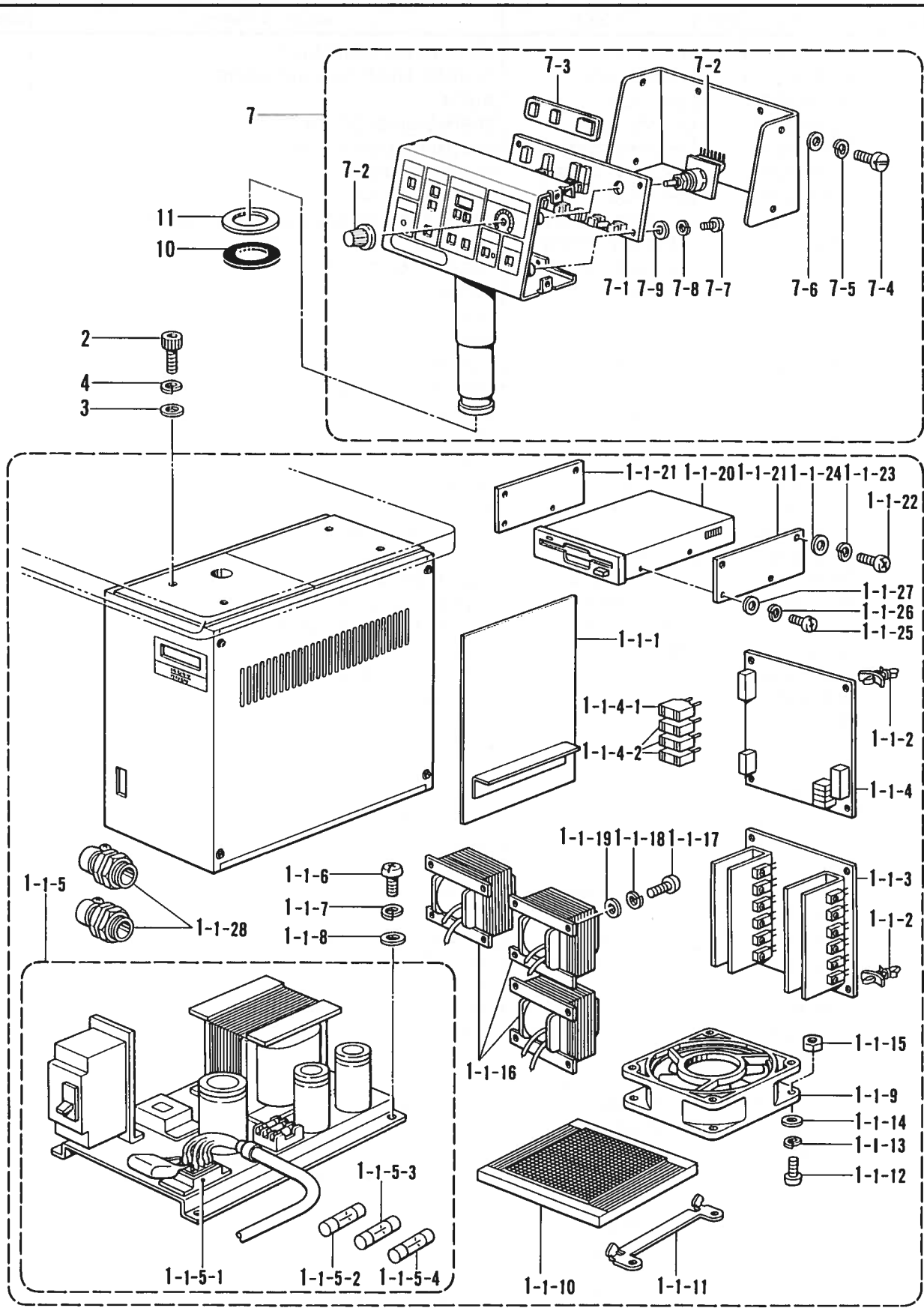
P. 電装品関係 / Power supply equipment mechanism / Schaltkasten /
 Mécanisme de l'équipement en alimentation électrique / Mecanismo de la equipo de alimentación de corriente



P. 電装品関係 / Power supply equipment mechanism / Schaltkasten /
 Mécanisme de l'équipement en alimentation électrique / Mecanismo de la equipo de alimentación de corriente

REF NO.	CODE	Q'TY	ヒンメイ	NAME OF PARTS	RMKS
1	S10240001	1	EMスイッチクミ	EM-SWITCH ASSEMBLY	
6	S10242000	1	イトキソソレノイト"	THREAD TRIMMING SOLENOID	
7	021400102	2	ナツト1シユ4	NUT 4	
8	028040242	2	ハ"ネサ"カ"ネ2-4	SPRING WASHER 2-4	
9	S10243000	2	ナイロンクランプ"NK-3N	NYLON CRAMP NK-3N	
10	062670612	2	ナヘ"コ357-40X6	SCREW 357X6	
11	146020001	1	コード"フ"シユ	CORD BUSHING	
12	S10367001	1	イトハラソソレノイト"クミ	THREAD WIPER SOLENOID ASSEMBLY	
12-1	159947001	1	ストツフ"レハ"-サ"カ"ネ	WASHER	
12-2	S02664001	1	イトハラソソレノイト"クミ	THREAD WIPER SWITCH	
12-3	S02665000	1	ヘイタンセツゾ"クシ	CONNECTING	
12-4	143549000	2	ピンターミナルオス	TERMINAL PIN (MALE)	
14	062670612	4	ナヘ"コ357-40X6	SCREW 357X6	
15	062300612	2	ナヘ"コ3X6	SCREW 3X6	
16	142268001	3	コード"オサ"EL	CORD HOLDER (L)	
17	062670612	3	ナヘ"コ357-40X6	SCREW 357X6	
18	554482000	1	コード"ホルタ" #12 (エア-ヨウ)	CORD HOLDER #12 (AIR TYPE)	
19	S10244000	1	カンケツソソレノイト"	INTERMITTENT SOLENOID	
20	021060306	2	3シユナツト6	NUT 6	
21	028060242	2	ハ"ネサ"カ"ネ 2-6	SPRING WASHER 2-6	
22	114297001	4	フェルトオサ"エ	FELT PRESSER	
23	062670612	4	ナヘ"コ357-40X6	SCREW 357X6	
24	S10365001	1	パルスモ-タXクミ	PULSE MOTOR (X) ASSEMBLY	
25	S10366001	1	パルスモ-タYクミ	PULSE MOTOR (Y) ASSEMBLY	
26	018501222	4	アナボ"ルト5X12	BOLT 5X12	
27	028050242	8	ハ"ネサ"カ"ネ2-5	SPRING WASHER 2-5	
28	025050232	8	ヒラサ"カ"ネチユウ-5	WASHER 5	
29	S10245001	1	Yゲ"ンテンキハ"ン	Y-ZERO POINT CIRCUIT BOARD	
30	S10246000	4	ファスナ-	FASTNER	
31	S02917001	1	ゲ"ンテンキハ"ン	ZERO POINT CIRCUIT BOARD	
32	S10246000	4	ファスナ-	FASTNER	
34	625010000	2	ナイロンクランプ"NK-2N	NYLON CRAMP NK-2N	
35	625010000	2	ナイロンクランプ"NK-2N	NYLON CRAMP NK-2N	
36	S10243000	1	ナイロンクランプ"NK-3N	NYLON CRAMP NK-3N	
37	S10370001	1	コネクタトリツケイタ	CONNECTOR SETTING PLATE	
38	062680812	5	ナヘ"コ437-40X8	SCREW 437X8	
39	S10247001	1	ゲ"ンテンハーネス	ZERO POINT HARNESS	
40-2	S10410001	1	ソレノイト"ハーネスA (エア-ヨウ)	SOLENOID HARNESS (A) (AIR TYPE)	
41	S10249001	1	マシンヘツト"ハーネスA	MACHINE HED HARNESS(A)	
42	S10406001	1	ア-スセン	EARTH WIRE	
43	S10468000	1	コネクタ1360P三ツツキ	CONNECTOR 1360P	
44	340400001	5	ユニタイハ"ント"	BEAD BAND	
45	112751003	1	シメネジ"3.57	SCREW 3.57	
46	018501422	4	アナボ"ルト5X14	BOLT 5X14	
<デンジヨウ / SOLENOID TYPE >					
2	S10241001	1	オサ"ソレノイト"	PRESSER SOLENOID	
3	062401012	4	ナヘ"コM4X10	SCREW M4X10	
4	028040242	4	ハ"ネサ"カ"ネ2-4	SPRING WASHER 2-4	
5	025040232	4	ヒラサ"カ"ネチユウ4	WASHER 4	
33	146202000	1	ナイロンクリツフ"	NYLON CLIP	
40-1	S10248001	1	ソレノイト"ハーネスE	SOLENOID HARNESS (E)	

Q. コントロールボックス関係/Control box mechanism/Stromversorgung/
 Mécanisme du boîtier de contrôle/Mecanismo del caja de controles



Q. コントロールボックス関係/Control box mechanism/Stromversorgung/
Mécanisme du boîtier de contrôle/Mecanismo del caja de controles

REF.NO.	CODE	Q'TY	ヒンメイ	NAME OF PARTS	RMKS
1-1	*	1	セイキ"ヨボ"ツクスミ	CONTROL BOX ASSEMBLY	
1-1-1	S10273001	1	セイキ"ヨキハ"ンクミ	CONTROL CIRCUIT BOARD ASSEMBLY	
1-1-2	S00554000	14	サホ"ト6NS	SUPPORT 6NS	
1-1-3	S10279001	1	PMDキハ"ンクミ	PMD CIRCUIT BOARD ASSEMBLY	
1-1-4	S08102000	1	キハ"ンB439008クミ	PRINTED CIRCUIT BOARD ASSEMBLY B439008	
1-1-4-1	S10290000	1	マイクロヒューズ"LM32	MICRO FUSE (LM32)	
1-1-4-2	S10291000	3	マイクロヒューズ"LM10	MICRO FUSE (LM10)	
1-1-5	*	1	デ"ンゲ"ンソウチクミ	POWER SUPPLY EQUIPMENT ASSEMBLY	
1-1-5-1	S10294001	1	TRアレイクミ	TR ALLEY ASSEMBLY 6DI-10A-050	
1-1-5-2	S08030000	1	Gヒューズ"5AFB	G FUSE (5AFB)	
1-1-5-3	S02887000	1	ヒューズ"15A	FUSE (15A)	
1-1-5-4	152565000	1	ヒューズ"B	FUSE (B)	
1-1-6	062501005	4	ナヘ"コ5X10	SCREW 5X10	
1-1-7	028050245	4	ハ"ネサ"カ"ネ2-5	SPRING WASHER 2-5	
1-1-8	025050235	4	ヒラサ"カ"ネチユウ5	WASHER 5	
1-1-9	S10335000	1	クーリング"ファン	COOLING FAN	
1-1-10	S10336000	1	ファン"ガード"	FAN GUARD	
1-1-11	S10289000	1	ファン"リツケ"カナク"	FAN SETTING PLATE	
1-1-12	062301205	8	ナヘ"コ3X12	SCREW 3X12	
1-1-13	028030245	12	ハ"ネサ"カ"ネ2-3	SPRING WASHER 2-3	
1-1-14	025030235	12	ヒラサ"カ"ネチユウ3	WASHER 3	
1-1-15	021300206	4	2"シュナツ"3	NUT 3	
1-1-16	S10337001	3	リアクトル"クミ	REACTOR ASSEMBLY	
1-1-17	062401015	10	ナヘ"コ4X10	SCREW 4X10	
1-1-18	028040245	10	ハ"ネサ"カ"ネ 2-4	SPRING WASHER 2-4	
1-1-19	025040235	10	ヒラサ"カ"ネチユウ4	WASHER 4	
1-1-20	S10422001	1	3.5"フロッピ"ート"ドライブ"	3.5 INCH FLOPPY DRIVE	
1-1-21	S10278001	2	フロッピ"ート"リツケ"イタ"	FLOPPY SETTING PLATE	
1-1-22	062401015	4	ナヘ"コ4X10	SCREW 4X10	
1-1-23	028040245	4	ハ"ネサ"カ"ネ 2-4	SPRING WASHER 2-4	
1-1-24	025040235	4	ヒラサ"カ"ネチユウ4	WASHER 4	
1-1-25	062300805	4	ナヘ"コ3X8	SCREW 3X8	
1-1-26	028030245	4	ハ"ネサ"カ"ネ2-3	SPRING WASHER 2-3	
1-1-27	025030235	4	ヒラサ"カ"ネチユウ3	WASHER 3	
1-1-28	152510000	2	コート"フ"ツ"シユ	CORD BUSHING	
1-1-29	S10285001	1	デ"ンゲ"ン"コート"B	POWER SUPPLY CORD (B)	
1-2-29	S10423001	1	デ"ンゲ"ン"コート"	-----	
1-3	S10465001	1	コンプレッサー"ハーネス	-----	
2	018084022	4	アナホ"ルト8X40	BOLT 8X40	
3	025080232	4	ヒラサ"カ"ネチユウ8	WASHER 8	
4	028080242	4	ハ"ネサ"カ"ネ2-8	SPRING WASHER 2-8	
5	S10348001	1	PROM310セイキ"ヨクミ	PROM310 CONTROLER ASSEMBLY	
6	S10349001	1	PROM310モ"ータクミ	PROM310 MOTOR ASSEMBLY	
7	S10397001	1	ソウサハ"クミ	OPERATION BOX ASSEMBLY	
7-1	S10400001	1	パ"ネルキハ"ンクミ	PANEL CIRCUIT BOARD ASSEMBLY	
7-2	S10401001	1	スピ"ート"ホ"リウムクミ	SPEED VOLUME ASSEMBLY	
7-3	S10404001	1	LEDカハ"ー	LED COVER	
7-4	007400612	8	ヒラネ"シ"4X6	SCREW 4X6	
7-5	028040242	8	ハ"ネサ"カ"ネ2-4	SPRING WASHER 2-4	
7-6	025040232	8	ヒラサ"カ"ネチユウ4	WASHER 4	
7-7	002400615	4	+ナヘ"ネ"シ"4X6	SCREW 4X6	
7-8	028040245	4	ハ"ネサ"カ"ネ 2-4	SPRING WASHER 2-4	
7-9	025040236	4	ヒラサ"カ"ネチユウ4	WASHER 4	
10	S10408000	1	ゴ"ムシ"ート	RUBBER SHEET	
11	S10409001	1	サ"カ"ネ	WASHER	

※ REF. NO 1-1-29 デンゲンコードBはセイギョボックスクミ (A, C, D, E, F) に使用します。

※ REF. NO 1-2-29 デンゲンコードはセイギョボックスクミ (B) に使用します。

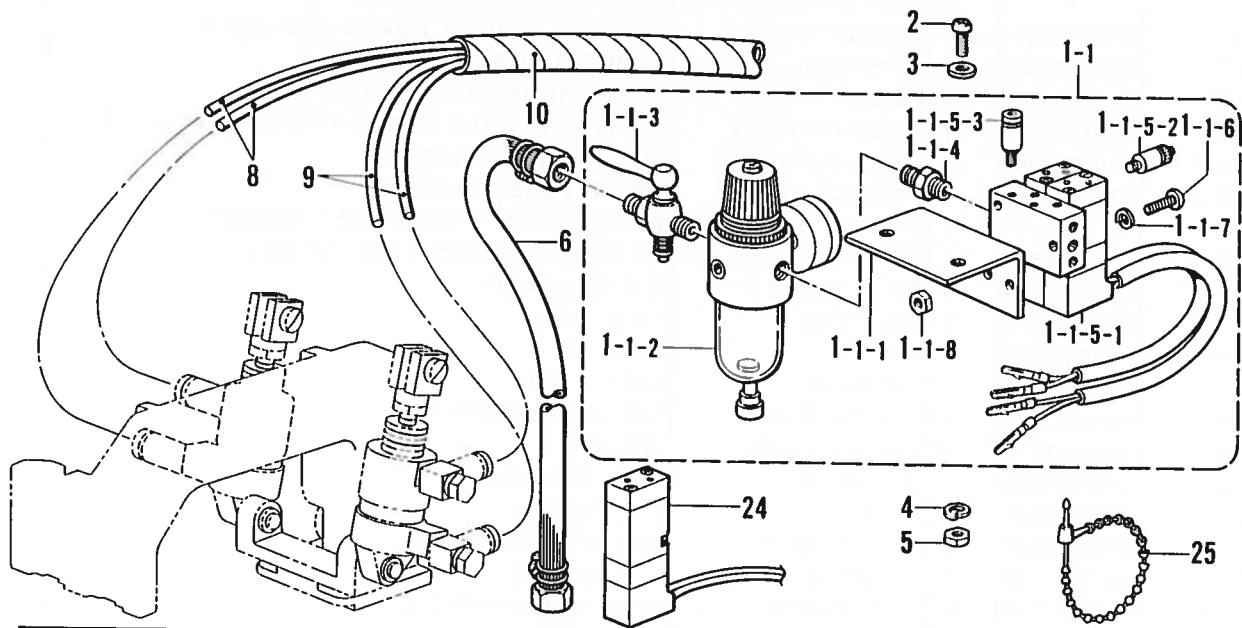
※ REF. NO 1-3 コンプレッサーハーネスはセイギョボックスクミ (D, E) に使用します。

※ REF. NO. 1-1-29 power cord B is used at the control box assembly (A, C, D, E, F).

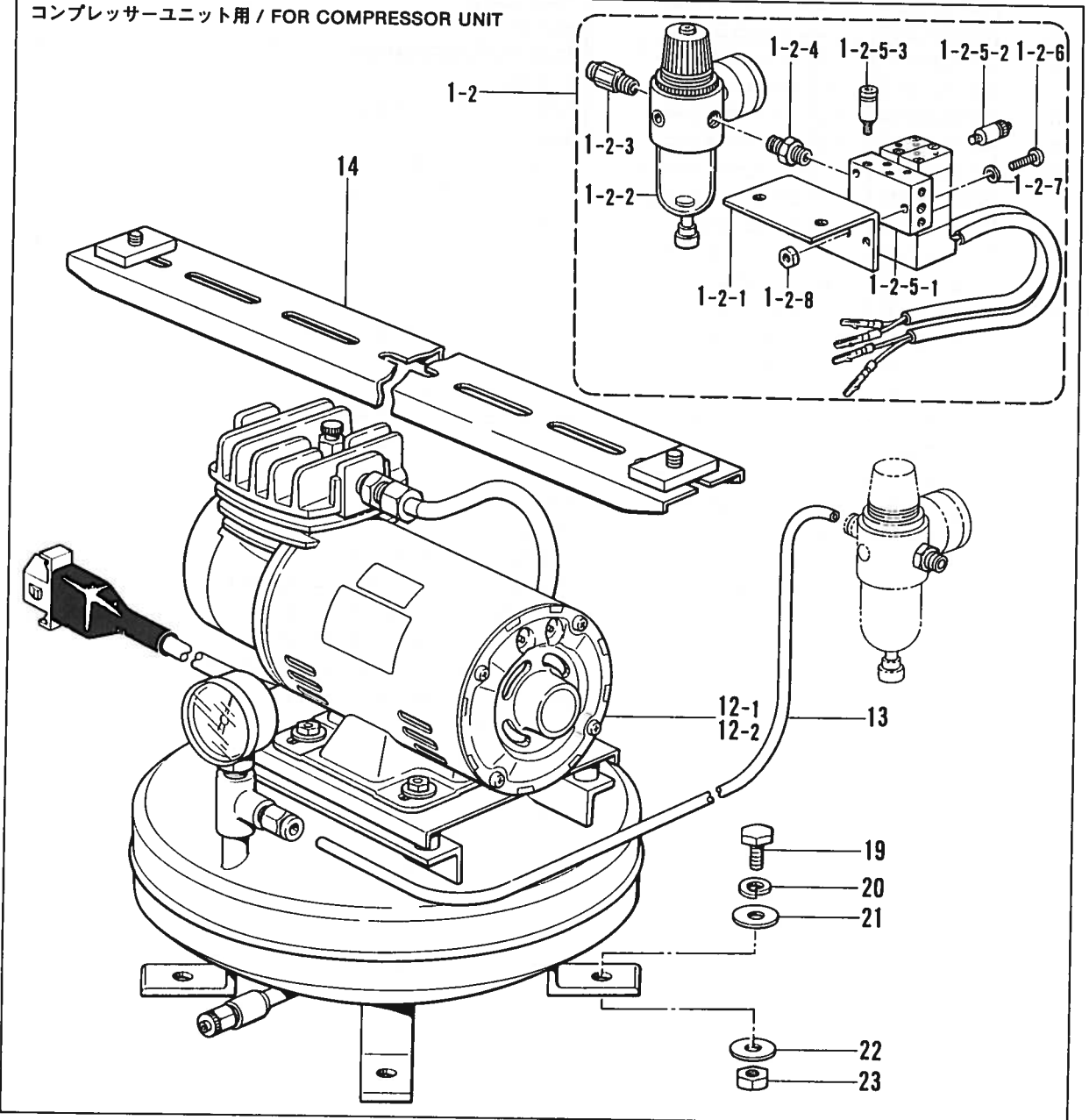
※ REF. NO. 1-2-29 power cord is used at the control box assembly (B).

※ REF. NO. 1-3 compressor harness is used at the control box assembly (D, E).

R. 空圧関係 / Air pressure mechanism / Luftdruck /
 Mécanisme de la pression d'air / Mecanismo de la presión de aire



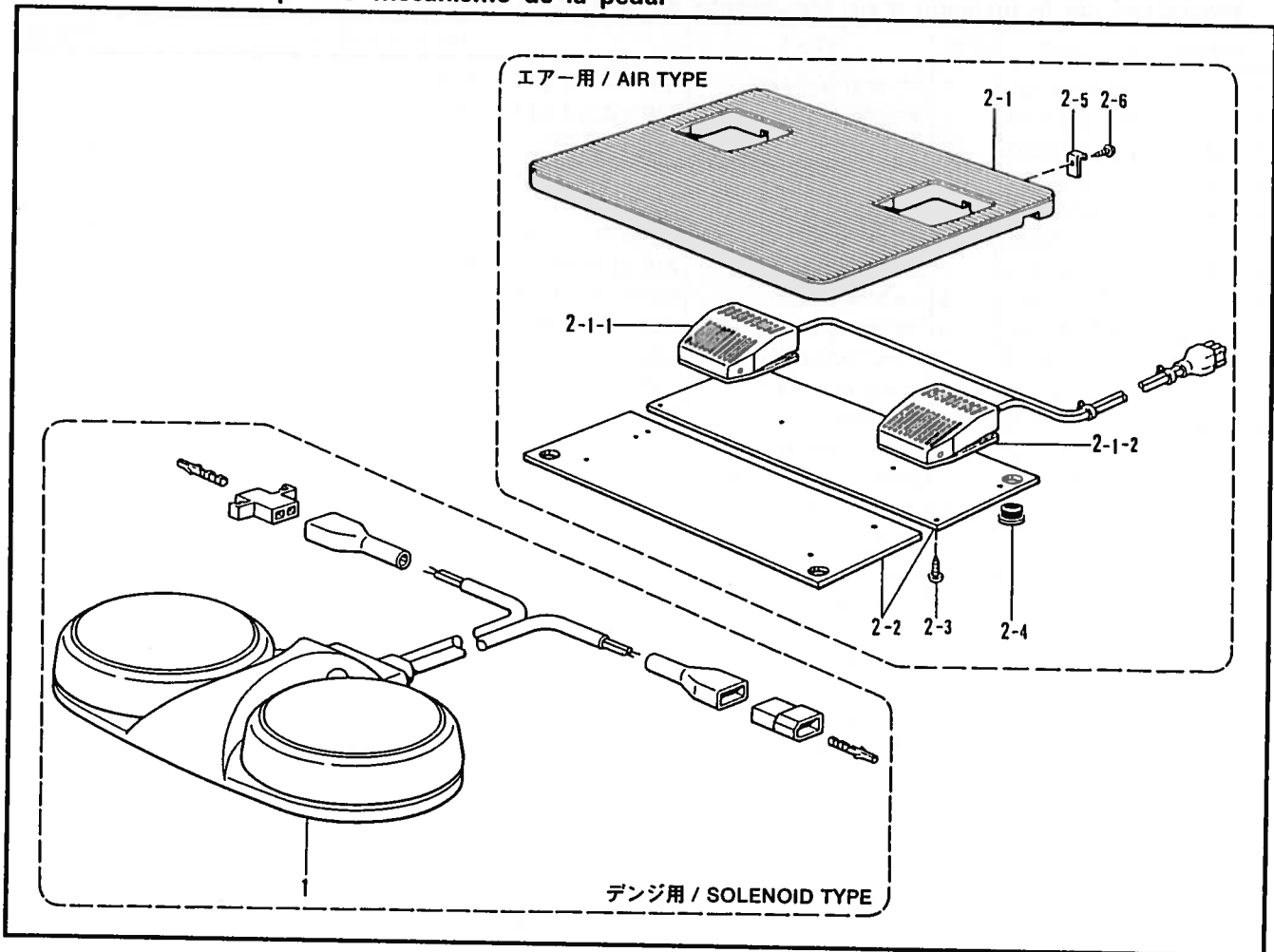
コンプレッサーユニット用 / FOR COMPRESSOR UNIT



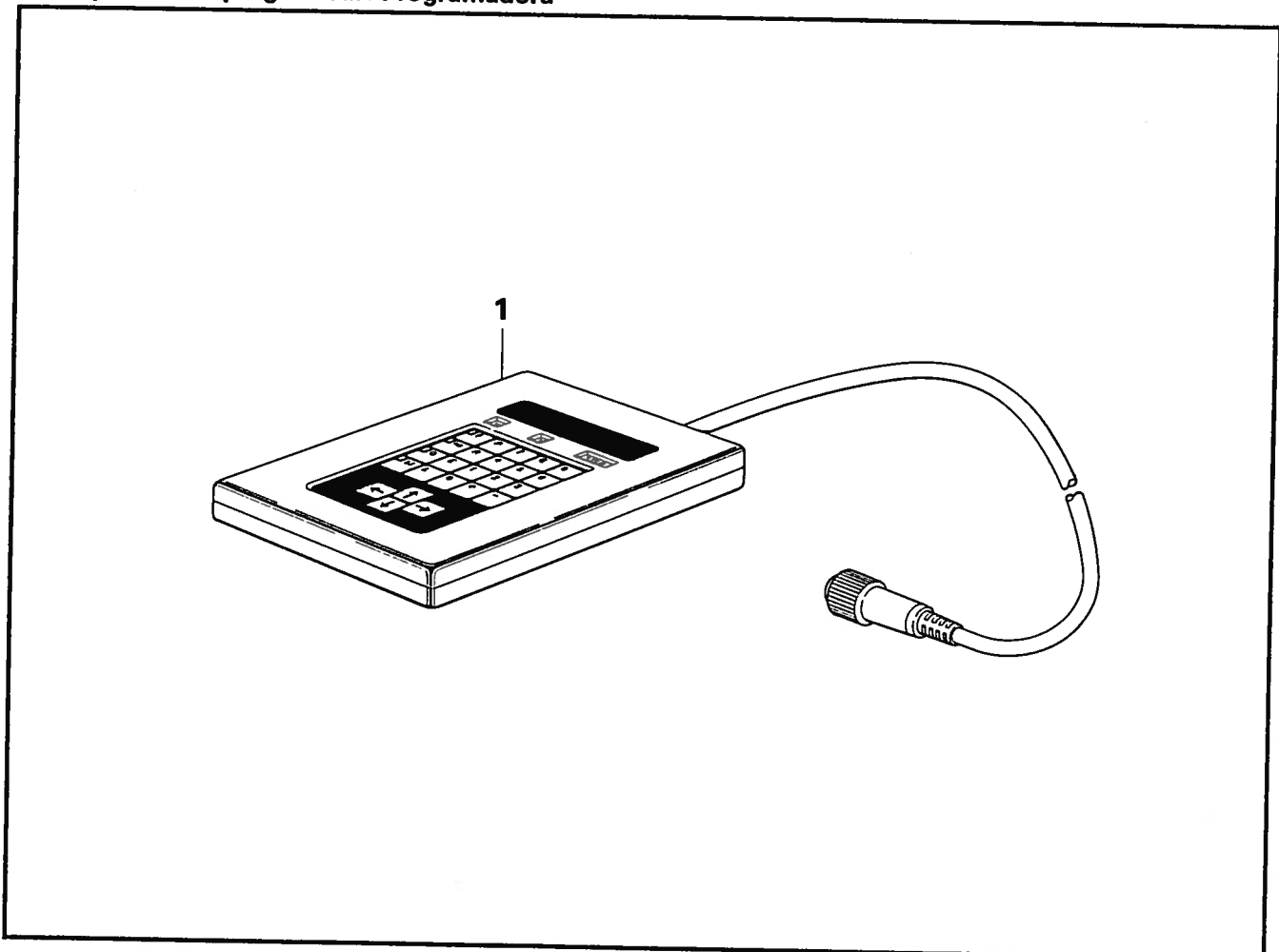
R. 空圧関係 / Air pressure mechanism / Luftdruck /
 Mécanisme de la pression d'air / Mecanismo de la presión de aire

REF.NO.	CODE	Q'TY	ヒンメイ	NAME OF PARTS	RMKS
1-1	S09241001	1	テ"ンシ"ハ"ルフ"クミ	AIR VALVE (A) ASSEMBLY	
1-1-1	S03785101	1	テ"ンシ"ヘ"ントリツケイタ	AIR VALVE SETTING PLATE	
1-1-2	S09318001	1	インテグ"レータ	INTEGRATER	
1-1-3	S09231000	1	ホ"ールハ"ルフ"1/4	BALL VALVE 1/4	
1-1-4	S09228000	1	イケイニツ"フル	NIPPLE	
1-1-5	S03788001	1	テ"ンシ"ハ"ルフ"クミ	SOLENOID VALVE ASSEMBLY	
1-1-5-1	S03789001	1	エアマニホルト"クミ	AIR MANIFOLD ASSEMBLY	
1-1-5-2	S03792001	4	ハイキシホ"リヘ"ン	EXHAUST THROTTLE VALVE	
1-1-5-3	S03793001	4	コカ"タコネクタ	CONNECTOR	
1-1-6	002303006	2	+ナヘ"ネジ"3X30	SCREW 3X30	
1-1-7	028030242	2	ハ"ネサ"カ"ネ2-3	SPRING WASHER 2-3	
1-1-8	021300106	2	1シユナツ"3	NUT, M3	
1-2	S09242001	1	テ"ンシ"ハ"ルフ"クミ	-----	
1-2-1	S03785101	1	テ"ンシ"ヘ"ントリツケイタ	-----	
1-2-2	S09318001	1	インテグ"レータ	-----	
1-2-3	S03834000	1	コネクタ6-1/4	-----	
1-2-4	S09228000	1	イケイニツ"フル	-----	
1-2-5	S03788001	1	テ"ンシ"ハ"ルフ"クミ	-----	
1-2-5-1	S03789001	1	エアマニホルト"クミ	-----	
1-2-5-2	S03792001	4	ハイキシホ"リヘ"ン	-----	
1-2-5-3	S03793001	4	コカ"タコネクタ	-----	
1-2-6	002303006	2	+ナヘ"ネジ"3X30	-----	
1-2-7	028030242	2	ハ"ネサ"カ"ネ2-3	-----	
1-2-8	021300106	2	1シユナツ"3	-----	
2	062501202	2	ナヘ"コM5X12	SCREW M5X12	
3	025050232	2	ヒラサ"カ"ネチユウ-5	WASHER 5	
4	028050242	2	ハ"ネサ"カ"ネ2-5	SPRING WASHER 2-5	
5	021500103	2	ナツ"1シユ5	NUT 1-5	
6	149796001	1	ゴ"ムホ-スカナク"ツキ	AIR TUBE WITH CONNECTOR	
8	S10386100	2	ナイロンチューブ"R	NYLON TUBE (R)	
9	S10387100	2	ナイロンチューブ"L	NYLON TUBE (L)	
10	S15078000	1	スパイラルチューブ"	SPIRAL TUBE	
12-1	S05670001	1	コンプレッサーユニット(100V)	-----	
12-2	S09393001	1	コンプレッサーユニット(200V)	-----	
13	S10462000	1	ナイロンチューブ"	-----	
14	S10463101	1	フミイタササエダ"イ	-----	
19	017082203	4	ホ"ルト8X22	-----	
20	028080242	4	ハ"ネサ"カ"ネ2-8	-----	
21	025080232	4	ヒラサ"カ"ネチユウ8	-----	
22	025080336	4	ヒラサ"カ"ネチ"イ8	-----	
23	021080106	4	ナツ"1シユ8	-----	
24	S03791001	1	テ"ンシ"ハ"ルフ"	SOLENOID VALVE	
			(ホキユウヨウ)	(FOR SUPPLY)	
25	340400001	1	ユニタイハ"ント"	BEAD BAND	

S. 踏板関係 /Foot switch plate mechanism/Fußbetätigung/
 Mécanisme de la pédale/Mecanismo de la pedal



T. 付属装置関係 /Programmer device/Programmvorrichtung/
 Dispositif du programmeur/Programadora



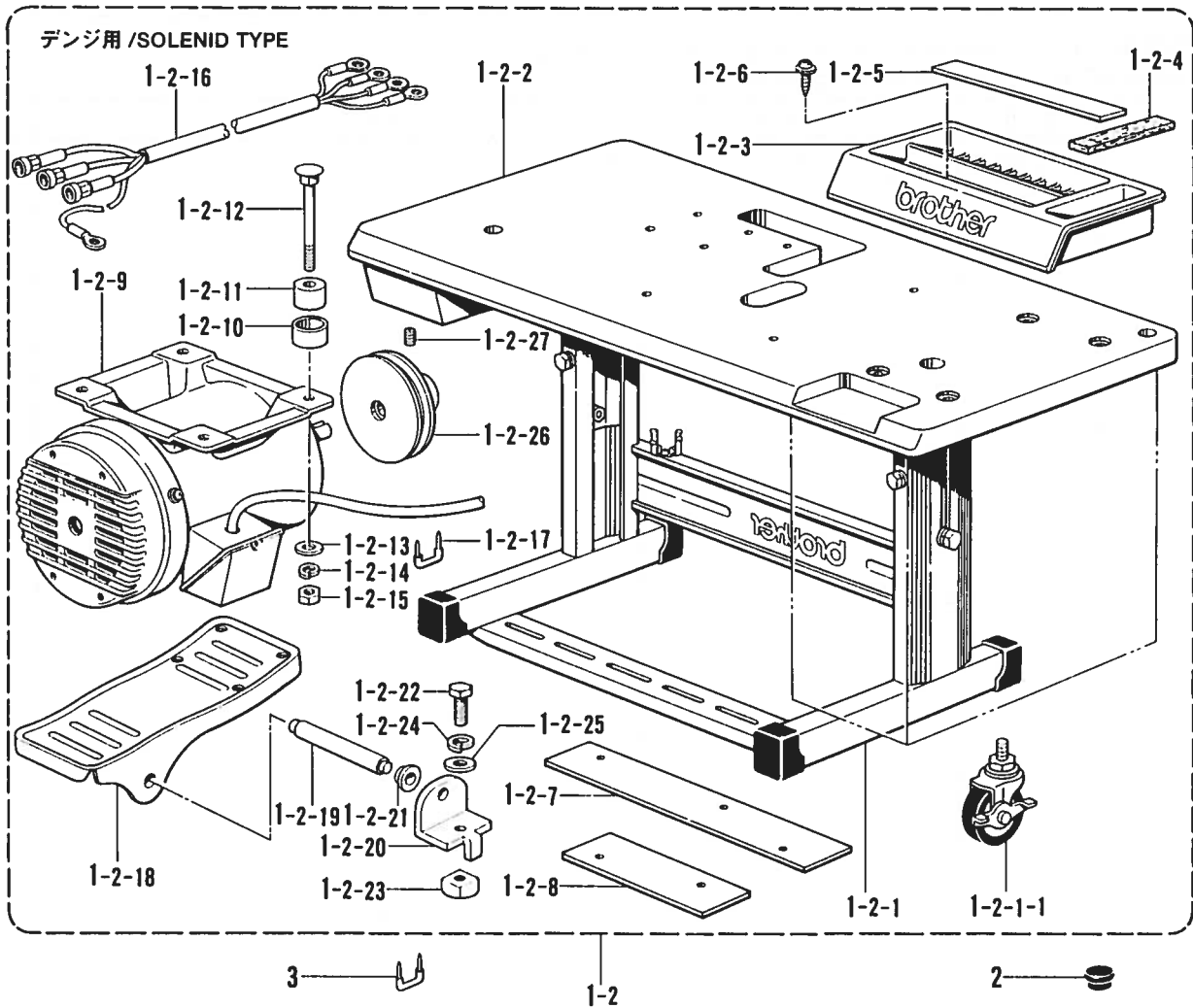
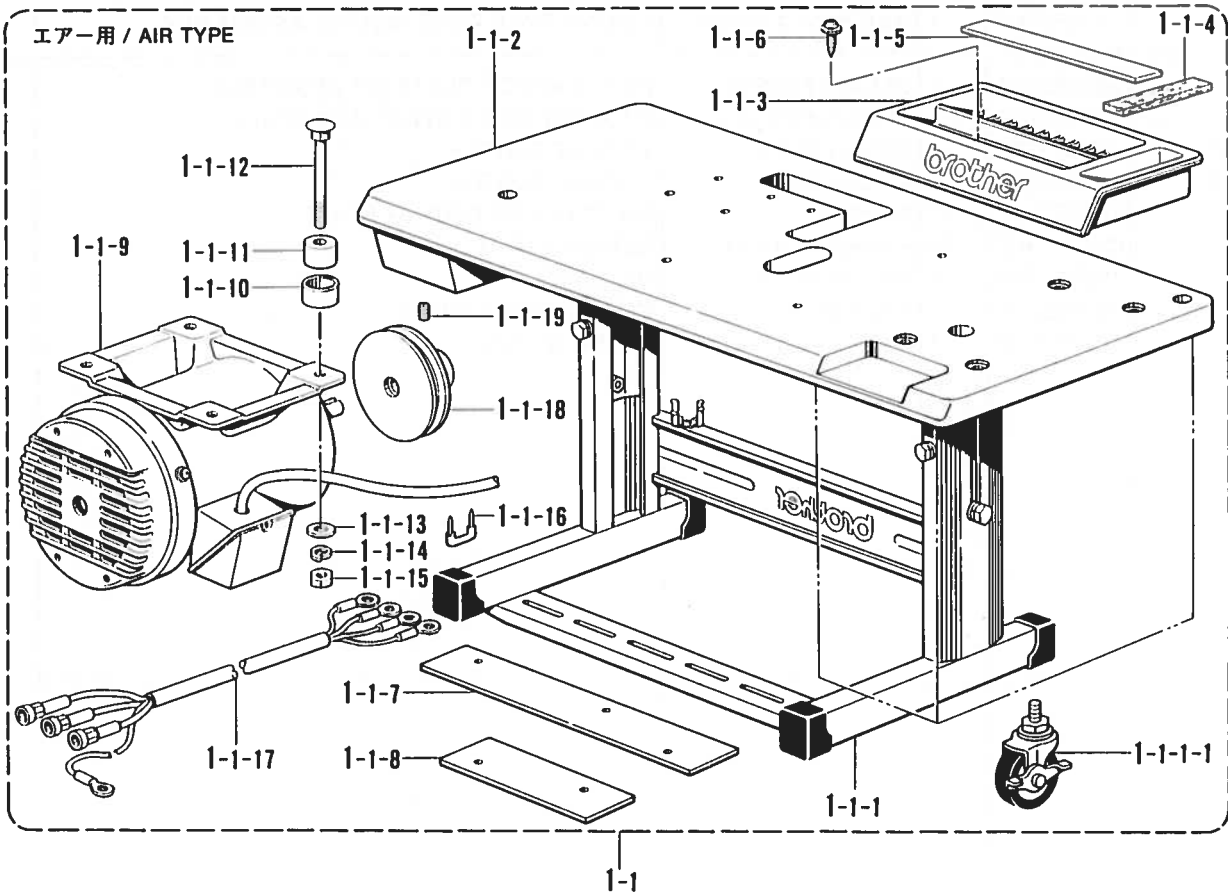
S. 踏板関係 / Foot switch plate mechanism / Fußbetätigung /
 Mécanisme de la pédale / Mecanismo de la pedal

REF.NO.	CODE	Q'TY	ヒンメイ	NAME OF PARTS	RMKS
<デンジヨウ / SOLENOID TYPE >					
1	S10350001	1	マルガ"タフットスイッチクミ	ROUND TYPE FOOT SWITCH ASSEM BLY	
<エア-ヨウ / AIR TYPE >					
2	S02489001	1	フットスイッチイタSクミ	FOOT SWITCH PLATE (S) ASSEMBLY	
2-1	S06550001	1	フットスイッチ2タ"ンクミ	FOOT SWITCH 2 STAGE ASSEMBLY	
2-1-1	S06551101	1	2タ"ンスイッチクミ	2 STAGE SWITCH	
2-1-2	S06552000	1	1タ"ンスイッチ	1 STAGE SWITCH	
2-2	S02977001	2	スイッチウケ	SWITCH SUPPORTING PLATE	
2-3	034311302	10	+ サラモクネシ"3.1X13	SCREW 3.1X13	
2-4	159150000	4	カマシ"クメクラセン	OIL CAP	
2-5	S01825001	2	フミイタカケ	STEP TREADLE HOOK	
2-6	031312006	2	マルモクネシ"3.1X20	SCREW 3.1X20	

T. 付属装置関係 / Programmer device / Programmvorrichtung /
 Dispositif du programmeur / Programadora

REF.NO.	CODE	Q'TY	ヒンメイ	NAME OF PARTS	RMKS
1	S02939001	1	プログラママークミ	PROGRAMMER ASSEMBLY	

U. 動力台関係 / Power Table / Motorgestell /
 Mécanisme du plateau de la machine / Mecanismo del mesa de trabajo la máquina

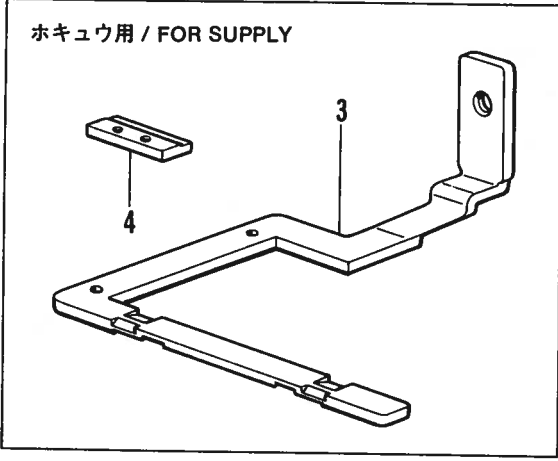
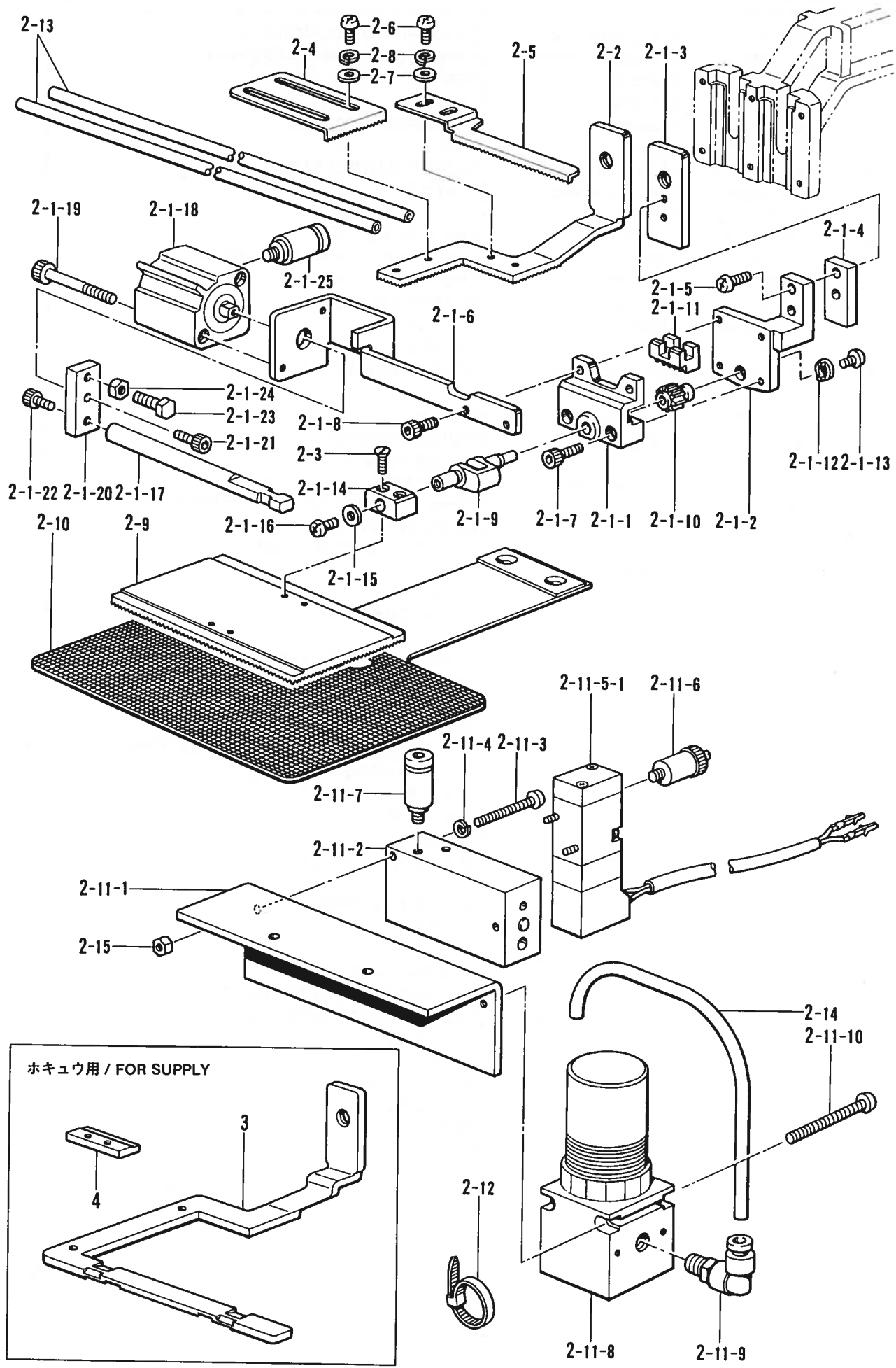


U. 動力台関係/Power Table/Motorgestell/
Mécanisme du plateau de la machine/Mecanismo del mesa de trabajo la máquina

REF.NO.	CODE	Q'TY	ヒンメイ	NAME OF PARTS	RMKS
<エア-ヨウ /AIR TYPE >					
1-1	S10354001	1	テーブルキヤククミA	TABLE STAND ASSEMBLY (A)	
1-1-1	S10355001	1	タチスワリケンヨウキヤククミ	COMPATIBLE STAND ASSEMBLY	
1-1-1-1	S05223001	4	キャスター	CASTER	
1-1-2	S10356001	1	テーブル	TABLE	
1-1-3	S02738001	1	コモノケース	ACCESSORY CASE	
1-1-4	S02740000	1	フェルト	FELT	
1-1-5	S02739000	1	ゴムシ"シヤクテープ"	RUBBER MAGNET TAPE	
1-1-6	S10476001	2	ハンフツシヤタツヒ"ンネシ"	SCREW	
1-1-7	S10357000	1	アースイタA	EARTH PLATE (A)	
1-1-8	S10358000	1	アースイタB	EARTH PLATE (B)	
1-1-9	S10405000	1	ゼンヘイ3ソウモータ	DUST-PROTECTION TYPE MOTOR 3-PHASE	
1-1-10	146256001	4	クツシヨ"カナク"	CUSHION COLLAR	
1-1-11	146255000	4	クツシヨ"ン	RUBBER CUSHION	
1-1-12	133740006	4	カクネホ"ルト6X70	BOLT 6X70	
1-1-13	025060336	4	ヒラサ"カ"ネタ"イ6	WASHER 6	
1-1-14	028060240	4	ハ"ネサ"カ"ネ2-6	SPRING WASHER 2-6	
1-1-15	021060106	4	ナツト1シユ6	NUT 6	
1-1-16	200190001	3	ステツフル	STEPLE	
1-1-17	S10339001	1	モータハーネス	MOTOR HANNESS	
1-1-18	S10264101	1	モータプ"ーリ	MOTOR PULLEY	
1-1-19	014760622	1	アナトメネシ"5.95	SCREW 5.95	
<デンジヨウ /SOLENOID TYPE >					
1-2	S10482001	1	テーブルキヤククミE	TABLE STAND ASSEMBLY (E)	
1-2-1	S10355001	1	タチスワリケンヨウキヤククミ	COMPATIBLE STAND ASSEMBLY	
1-2-1-1	S05223001	4	キャスター	CASTER	
1-2-2	S10356001	1	テーブル	TABLE	
1-2-3	S02738001	1	コモノケース	ACCESSORY CASE	
1-2-4	S02740000	1	フェルト	FELT	
1-2-5	S02739000	1	ゴムシ"シヤクテープ"	RUBBER MAGNET TAPE	
1-2-6	S10476001	2	ハンフツシヤタツヒ"ンネシ"	SCREW	
1-2-7	S10357000	1	アースイタA	EARTH PLATE (A)	
1-2-8	S10358000	1	アースイタB	EARTH PLATE (B)	
1-2-9	S10405000	1	ゼンヘイ3ソウモータ	DUST-PROTECTION TYPE MOTOR 3-PHASE	
1-2-10	146256001	4	クツシヨ"カナク"	CUSHION COLLAR	
1-2-11	146255000	4	クツシヨ"ン	RUBBER CUSHION	
1-2-12	133740006	4	カクネホ"ルト6X70	BOLT 6X70	
1-2-13	025060336	4	ヒラサ"カ"ネタ"イ6	WASHER 6	
1-2-14	028060240	4	ハ"ネサ"カ"ネ2-6	SPRING WASHER 2-6	
1-2-15	021060106	4	ナツト1シユ6	NUT 6	
1-2-16	S10339001	1	モータハーネス	MOTOR HANNESS	
1-2-17	200190001	3	ステツフル	STEPLE	
1-2-18	S01199002	1	オサエアケ"フミイタ	TREADLE	
1-2-19	133188001	1	オサエアケ"フミイタシ"ク	TREADLE SHAFT	
1-2-20	119707002	2	フミイタシ"クウケ	TREADLE PEDAL SHAFT BRACKET	
1-2-21	119708001	2	フミイタシ"クウケカラ"ー	TREADLE PEDAL SHAFT COLLAR	
1-2-22	017082206	2	ホ"ルト8X22	BOLT 8X22	
1-2-23	116694001	2	4カクナツト8	NUT 8	
1-2-24	028080240	2	ハ"ネサ"カ"ネ2-8	SPRING WASHER 2-8	
1-2-25	025080236	2	ヒラサ"カ"ネチユウ8	WASHER 8	
1-2-26	S10264101	1	モータプ"ーリ	MOTOR PULLEY	
1-2-27	014760622	1	アナトメネシ"5.95	SCREW 5.95	
2	159150000	4	カマシ"クメクラセン	OIL CAP	
3	200190001	2	ステツフル	STEPLE	

V. 付属装置セット / Accessories / Anbausatz /
 Jeu d'accessoires / Juego de fijación

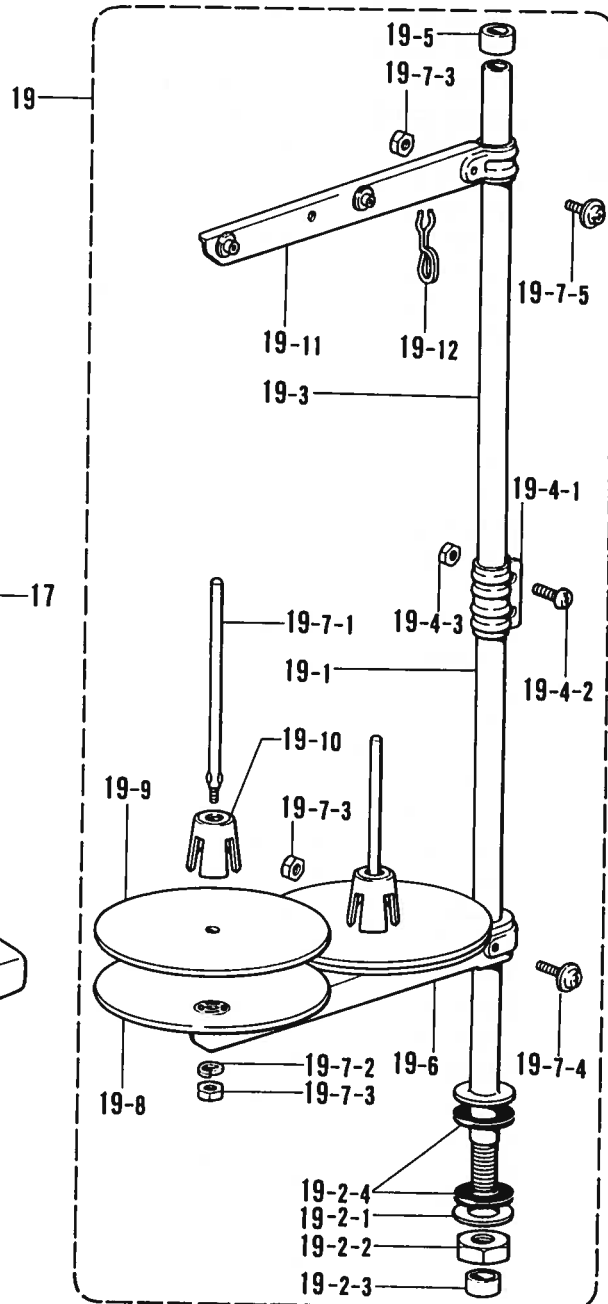
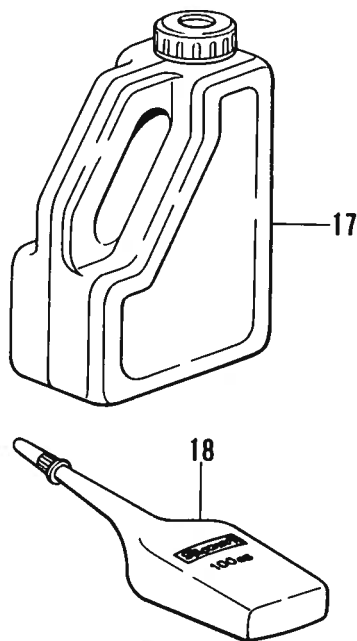
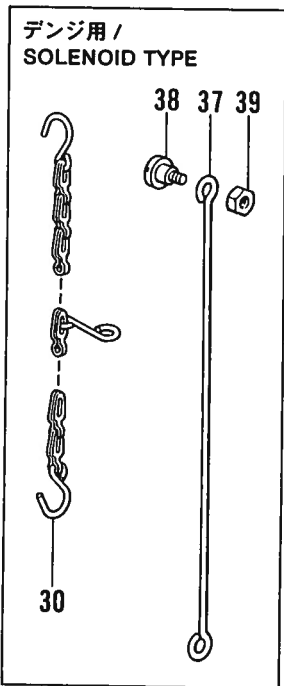
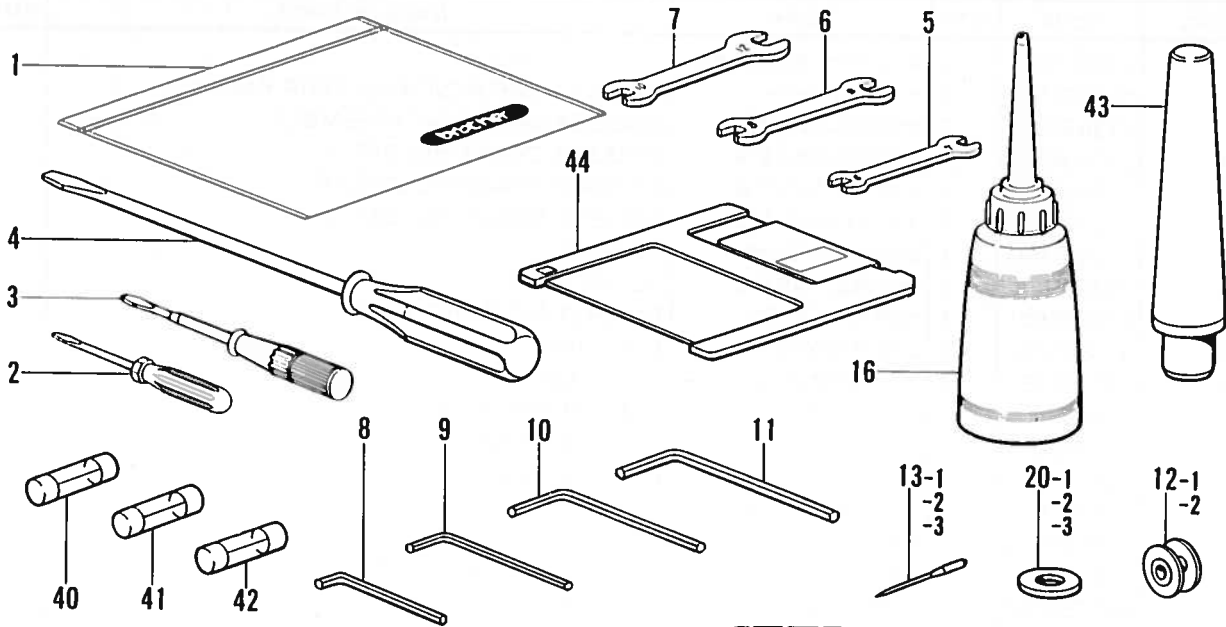
オプションパーツ / OPTIONAL PARTS



V. 付属装置セット / Accessories / Anbausatz /
Jeu d'accessoires / Juego de fijación

REF.NO.	CODE	Q'TY	ヒンメイ	NAME OF PARTS	RMKS
2	S12651001	1	ネームツケハンデンソウチセット	-----	
2	S12651002	1	-----	INNER CLAMP ASSEMBLY (FOR BAS-310)	
2-1	S12633001	1	オサエクラックLAクミ	PRESSER CRANK (A) ASSEMBLY	
2-1-1	S12634001	1	オサエクラックホルダ"A	PRESSER CRANK HOLDER (A)	
2-1-2	S12635001	1	オサエクラックホルダ"B	PRESSER CRANK HOLDER (B)	
2-1-3	S12636001	1	オサエクラックホルダ"C	PRESSER CRANK HOLDER (C)	
2-1-4	S12641001	1	クラックホルダ"カンサ"	WASHER	
2-1-5	062681212	2	ナヘ"コ437-40X12	SCREW 437X12	
2-1-6	S12638001	1	ハンデンシリンド"タイ	REVERSE CYLINDER BASE	
2-1-7	018301222	2	アナボ"ルト3X12	BOLT 3X12	
2-1-8	018301032	2	アナボ"ルトM3X10	BOLT M3X10	
2-1-9	S05665001	1	オサエクラックLA	PRESSER CRANK (LA)	
2-1-10	154235001	1	ハンデンキ"ヤ	REVERSE GEAR	
2-1-11	154236001	1	ハンデンラック	REVERSE RACK	
2-1-12	145087001	1	ハンデンキ"ヤサ"カ"ネ	WASHER	
2-1-13	062660612	1	ナヘ"コ318-40X6	SCREW 318X6	
2-1-14	154237001	1	オサエイタホルダ"L	PRESSER PLATE HOLDER (L)	
2-1-15	025350132	1	ヒラサ"カ"ネシヨウ	WASHER	
2-1-16	062670512	1	ナヘ"コ357-40X5	SCREW 357X5	
2-1-17	S12637001	1	ハンデンロツト"	REVERSE ROD	
2-1-18	S12639001	1	ハンデンシリンド"	REVERSE CYLINDER	
2-1-19	S12642001	2	アナボ"ルト3X35	BOLT 3X35	
2-1-20	S12640001	1	ハンデンシ"クツキ"テ	JOINT	
2-1-21	018300822	1	アナボ"ルト3X8	BOLT 3X8	
2-1-22	018300822	1	アナボ"ルト3X8	BOLT 3X8	
2-1-23	017501202	1	ボ"ルト 5X12	BOLT 5X12	
2-1-24	021500102	1	ナツト1シユ5	NUT 5	
2-1-25	S03793001	2	コカ"タコネクタ	CONNECTOR	
2-2	S12643001	1	ソトオサエアシ312-1	EXTERNAL WORK CLAMP FOOT 312-1	
2-3	117291002	2	サラネシ"3.18	SCREW 3.18	
2-4	154252001	1	イチキ"メイタL	POSITIONING PLATE (L)	
2-5	154253001	1	イチキ"メイタR	POSITIONING PLATE (R)	
2-6	062670512	4	ナヘ"コ357-40X5	SCREW 357X5	
2-7	025350332	4	ヒラサ"カ"ネタ"イ3.5	WASHER 3.5	
2-8	028350242	4	ハ"ネサ"カ"ネ2-3.5	SPRING WASHER 2-3.5	
2-9	154256101	1	オサエイタブ"ランクA	PRESSER PLATE BRANK (A)	
2-10	S12645001	1	オクリイタブ"ランク312-1	FEED PLATE BRANK 312-1	
2-11	S12646001	1	ハンデンバルブ"クミ	REVERSE VALVE ASSEMBLY	
2-11-1	S12648001	1	バルブ"トリツケイタ312	VALVE SETTING PLATE 312	
2-11-2	S05636001	1	エアマニホルト"	AIR MANIFOLD	
2-11-3	062302505	2	ナヘ"コ3X25	SCREW 3X25	
2-11-4	028030242	2	ハ"ネサ"カ"ネ2-3	SPRING WASHER 2-3	
2-11-5	S05775001	1	デ"ンシ"バルブ"クミC	SOLENOID VALVE ASSEMBLY (C)	
2-11-5-1	S03791001	1	デ"ンシ"バルブ"	SOLENOID VALVE	
2-11-6	S03792001	2	ハイキシボ"リハ"ン	EXHAUST THROTTLE VALVE	
2-11-7	S03793001	2	コカ"タコネクタ	CONNECTOR	
2-11-8	S12647001	1	エアレキ"エレータ	AIR REGULATOR	
2-11-9	S12650000	2	エルボ"1/8	ELBOW 1/8	
2-11-10	062404005	2	ナヘ"コ4X40	SCREW 4X40	
2-12	340400001	2	ユニタイハ"ント"	BEAD BAND	
2-13	S03803000	2	ナイロンチューブ"	AIR TUBE	
2-14	S12649000	1	ナイロンチューブ"	AIR TUBE	
2-15	021300106	2	1シュナツト3	NUT M3	
3	S12644001	1	ソトオサエアシ312-2 (ホキユウヨウ)	EXTERNAL WORK CLAMP FOOT 312-2 (FOR SUPPLY)	
4	S10542001	1	ナカオサエLL (ホキユウヨウ)	PRESSER PLATE (LL) (FOR SUPPLY)	

Z. 付属品関係 / Accessories / Zubehör /
Accessoires / Accesorios



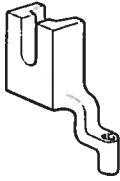
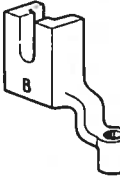
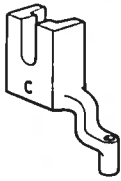
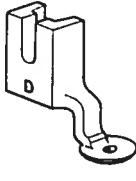
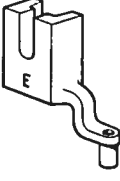
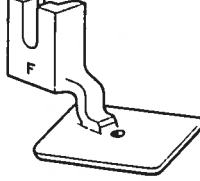
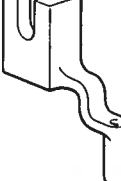
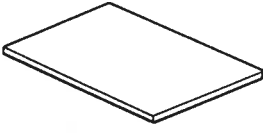
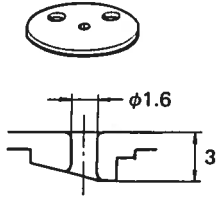
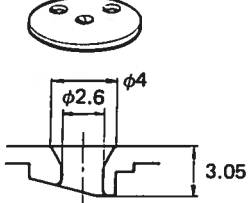
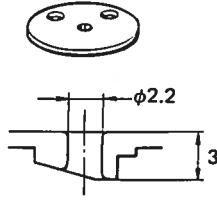
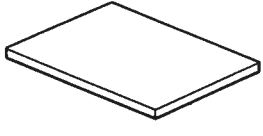
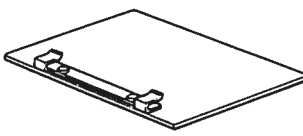
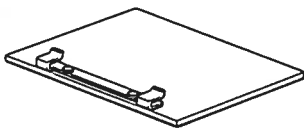
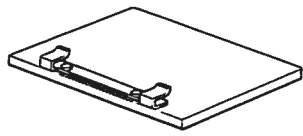
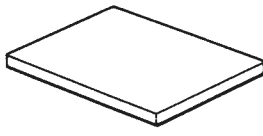
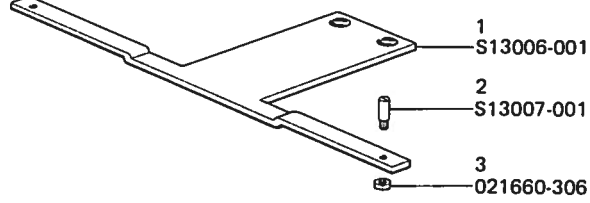
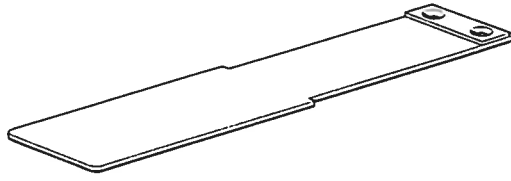
◎ 付属品の明細は変更することがあります。
◎ The details of included accessories are subject to change.
◎ Änderungen in der Aufstellung der Mitgelieferten Zubehöre sind vorbehalten.

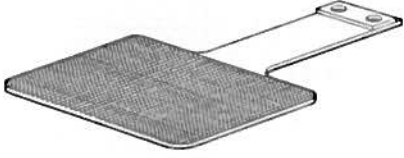
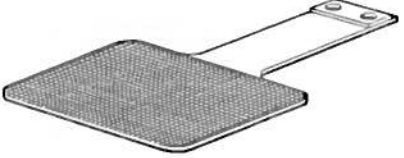
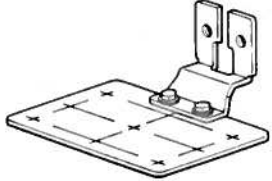
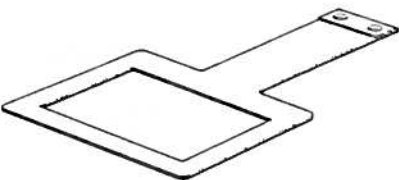
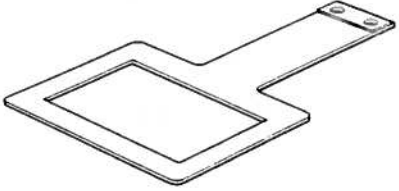

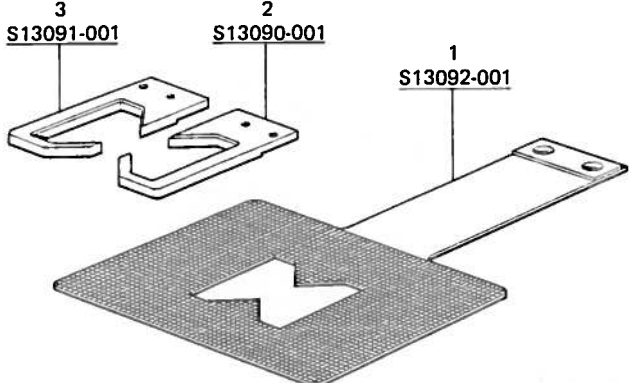
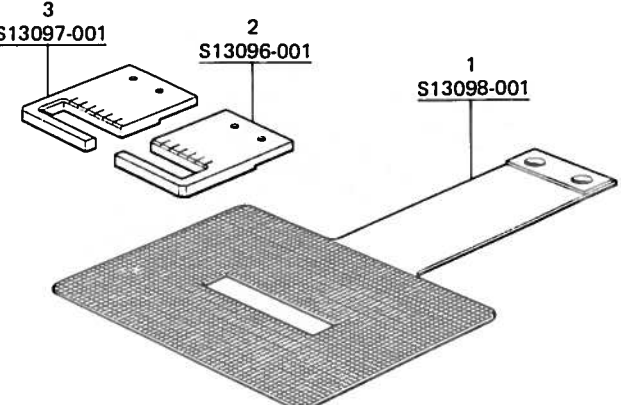
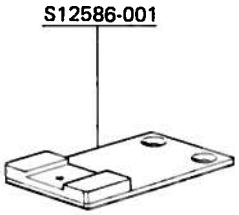
◎ Les détails des accessoires inclus sont sujets à des changements.
◎ Los detalles de los accesorios incluidos pueden variar.

Z. 付属品関係 / Accessories / Zubehör /
Accessoires / Accesorios

REF NO.	CODE	Q'TY	ヒンメイ	NAME OF PARTS	RMKS
1	122991001	1	フソクヒンホリフクロ	ACCESSORY BAG	
2	142443001	1	ネジマワシ1.9X52	SCREW DRIVER 1.9X52	
3	118837001	1	ネジマワシ3.4X70	SCREW DRIVER 3.4X70	
4	101572101	1	ネジマワシ5.5X190	SCREW DRIVER 5.5X190	
5	107779001	1	スハナ6X7	SPANNER 6X7	
6	100887001	1	スハナ8X9	SPANNER 8X9	
7	107780001	1	スハナ10X12	SPANNER 10X12	
8	142002001	1	6カクホウスハナ2	ALLEN WRENCH 2	
9	142721001	1	6カクホウスハナ3	ALLEN WRENCH 3	
10	118064001	1	6カクホウスハナ4	ALLEN WRENCH 4	
11	150335001	1	6カクホウスハナ5	ALLEN WRENCH 5	
12-1	159613001	4	ボビン(チュウアツヨウ)	BOBBIN (MEDIUM THICK MATERIALS)	
12-2	154663001	4	ボビンB(ゴクアツヨウ)	BOBBIN (B)(HEAVY TYPE)	
13-1	107415016	4	ミシンハリDPX5#16 (チュウアツモノヨウ)	NEEDLE DPX5#16 (MEDIUM THICK MATERIALS)	
13-2	145646021	4	ミシンハリDPX17#21 (アツモノヨウ)	NEEDLE DPX17#21 (THICK MATERIALS)	
13-3	145646011	4	ミシンハリDPX17#11 (スナップ,ホックツクヨウ)	NEEDLE DPX17#11 (SNAP AND HOOKS)	
16	114483002	1	ホリオイラークミ	OILER ASSEMBLY	
17	154702001	1	オイルタンク	OIL TANK	
18	S06706001	1	シリコンオイル	SILICONE OIL	
19	S02763201	1	イトタテイクミ2DR	SPOOL STAND ASSEMBLY 2DR	
19-1	156112002	1	コラムパイプD	COLUMN PIPE (D)	
19-2	S02777001	1	パイプDネジセットB	PIPE (D) SET SCREW (B)	
19-2-1	150206002	1	ヒラサカネ16	WASHER 16	
19-2-2	150191002	1	6カクナット5/8	NUT 5/8	
19-2-3	150174000	1	コラムキャップ	COLUMN CAP	
19-2-4	S01005000	2	イトタテゴム	RUBBER WASHER	
19-3	150172002	1	コラムパイプ	COLUMN PIPE	
19-4	150106002	1	コラムジョイントクミ	COLUMN JOINT ASSEMBLY	
19-4-1	150173002	1	コラムジョイント	COLUMN JOINT	
19-4-2	062501406	2	ナヘゴ5X14	SCREW 5X14	
19-4-3	021500106	2	1シユナット5	NUT 5	
19-5	150174000	1	コラムキャップ	COLUMN CAP	
19-6	S02778001	1	スプールホルダー2	SPOOL HOLDER 2	
19-7	S02780001	1	スプールネジセット2	SPOOL SCREW SET 2	
19-7-1	150179002	2	スプールシャフトB	SPOOL SHAFT (B)	
19-7-2	028050246	2	ハネサカネ2-5	SPRING WASHER 2-5	
19-7-3	021500106	3	1シユナット5	NUT 5	
19-7-4	050503006	1	ナヘゴヒラサカ5X30	SCREW 5X30	
19-7-5	050501406	1	ナヘゴヒラサカ5X14	SCREW 5X14	
19-8	150180000	2	ウケサラ	SPOOL STAND BASE	
19-9	150182000	2	スプールマット	SPOOL MAT	
19-10	126863000	2	スプールクッション	SPOOL CUSHION	
19-11	S02786001	1	スレットハンガークミ2	THREAD HANGER ASSEMBLY 2	
19-12	S02747001	1	イトカケハネ	THREAD GUIDE SPRING	
20-1	S10208001	1	イトウハカンサ	WASHER	
20-2	S10208002	1	イトウハカンサ	WASHER	
20-3	S10208003	1	イトウハカンサ	WASHER	
40	S08030000	1	Gヒューズ5AFB	G FUSE (5AFB)	
41	S02887000	1	ヒューズ15A	FUSE 15A	
42	152565000	1	ヒューズB	FUSE (B)	
43	S10359001	1	トウフササエマクラ	HEAD REST	
44	U42775001	2	3.5メデミア2DD	3.5 MEDIA 2DD	
<デンジヨウ / SOLENOID TYPE >					
30	S10472001	1	クサリクミ	CHAIN ASSEMBLY	
37	S02337001	1	オサエアケレンカン	PRESSER FOOT LIFTER CONNECTING ROD	
38	115559002	1	ダッネジ4.76	STUD SCREW 4.76	
39	110161006	1	ナット4.76	NUT 4.76	

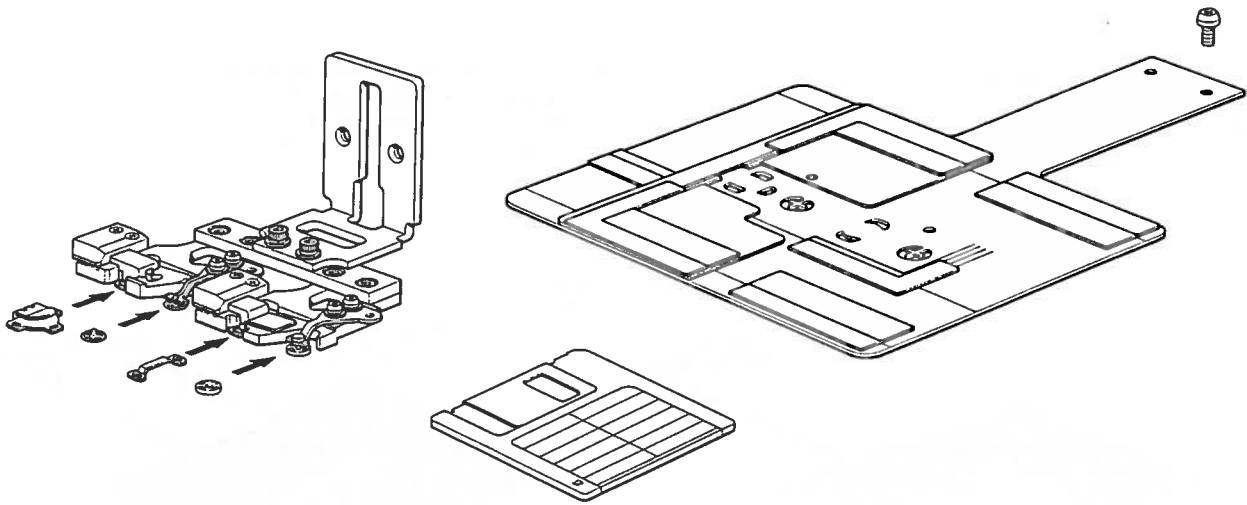
オプションパーツ/Optional parts/Sonderzubehör/
Pieces en option/Piezas opción

<p>オサエアシ A Work Clamp (A) ($\phi 2.5$) 152283-101</p>	<p>オサエアシ B Work Clamp (B) ($\phi 4$) 152636-001</p>	<p>オサエアシ C Work Clamp (C) ($\phi 2$) 152637-001</p>	<p>オサエアシ D Work Clamp (D) ($\phi 3$) 154069-001</p>
			
<p>オサエアシ E Work Clamp (E) ($\phi 1.6$) 154089-001</p>	<p>オサエアシ F Work Clamp (F) ($\phi 2$) 157237-001</p>	<p>オサエアシ J Work Clamp (J) ($\phi 2.5$) S13815-001</p>	<p>オサエブランク E-1 (t:3.2/細目) Work Clamp Presser Blank E-1 (t:3.2/Fine Pitch) 153526-000</p>
			
<p>ハリアナイタ A Needle Hole Plate (A) S10211-001</p>	<p>ハリアナイタ E Needle Hole Plate (E) S10212-001</p>	<p>ハリアナイタ F Needle Hole Plate (F) S10213-001</p>	<p>オサエブランク E-3 (t:4.0/荒目) Work Clamp Presser Blank E-3 (t:4.0/Rough Pitch) 154386-000</p>
			
<p>OT オサエイタ A クミ (t=0.5) OT Presser Plate (A) Assembly (t = 0.5) 157248-001</p>	<p>OT オサエイタ B クミ (t=1) OT Presser Plate (B) Assembly (t = 1) 157250-001</p>	<p>OT オサエイタ C クミ (t=2) OT Presser Plate (C) Assembly (t = 2) 157251-001</p>	<p>オサエブランク E-4 (t:6.0/荒目) Work Clamp Presser Blank E-4 (t:6.0/Rough Pitch) S10269-001</p>
			
<p>1. カセットシジタ/Cassette Holder Plate 2. カセットシジピン/Pin 3. 3シュナット318-40/Nut 318-40</p>		<p>ツツベッド用/ For Cylindrical Bed オクリイタブランク E/Feed Plate Blank (E) (t = 1.2) S13566-000</p>	
			

<p>オクリイタブランク A (t:1.2/ヒシメアリ) Feed Plate Blank (A) (t:1.2/Rhombic Mesh Plate) S10265-000</p>	<p>オクリイタブランク B (t:1.2/ヒシメアリ) Feed Plate Blank (B) (t:1.2/Rhombic Mesh Plate) S10266-000</p>	<p>ゲンテンキジュンイタ (t:3.2) Zero Point Standard Plate (t:3.2) S13046-001</p>
		
<p>オクリイタ C (t:1.2 ヒシメナシ) Feed Plate (C) (t:1.2/Plain Plate) S13564-001</p>	<p>オクリイタ D (t:2 ヒシメナシ) Feed Plate (D) (t:2/Plain Plate) S13565-001</p>	<p>オクリイタインナープレート (C, D用) Inner Plate (for Feed Plate C, D) S13567-000</p>
		
<p>トジシツケ用 / For Close Basting</p> <ol style="list-style-type: none"> 1. オクリイタ310-2 / Feed Plate 310-2 2. オサエ R / Presser Foot (R) 310-002 3. オサエ L / Presser Foot (L) 310-002 		<p>イトルーブツケ用 / For Thread Loop Sewing</p> <ol style="list-style-type: none"> 1. オクリイタ310-3 / Feed Plate 310-3 2. オサエ R / Presser Foot (R) 310-003 3. オサエ L / Presser Foot (L) 310-003
		
<p>オクリイタトリツケダイ / Setting Base for Feed Plate BAS-320, 325 (オクリイタヨウアタッチメント) Attachment for Feed Plate</p>		
 <p>S12586-001</p>		

スナップフック装置総組
Snap and Hook Device Unit

品名 Name of Parts	M-508K	M-520K	M-525K	M-533K	M-528K
部品コード Parts Code	S10477-001	S12572-001	S12573-001	S13110-001	S12571-001
フック寸法 Hook Size (mm)					
スナップ寸法 Snap Size (mm)	(OM φ8.6) 				(OM φ7.6)



フック付キベルト縫用
For Belt Sewing with Hook

<p>ハリイタH Needle Plate (H) S13099-001</p>	<p>オクリバH Feed Dog (H) S13100-001</p>
--------------------------------------------------	----------------------------------------------

索引 / INDEX / VERZEICHNIS /
INDEX / INDICE

CODE	REF.NO.	PAGE
S00313000	- 63	16
S00554000	Q - 1-1-2	36
S00705001	K - 44	28
S00902001	D - 57	14
S01005000	Z - 19-2-4	46
S01199002	U - 1-2-18	42
S01825001	S - 2-5	40
S01998001	J - 1-12	26
S02269001	B - 25	4
S02337001	Z - 37	46
S02354001	K - 18	28
S02429001	F - 18-1	20
S02438001	H - 31	24
S02445001	A2- 33	2
S02489001	S - 2	40
S02538001	B - 12	4
S02664001	P - 12-2	34
S02665000	P - 12-3	34
S02667001	L - 3	30
S02668000	L - 4	30
S02672001	L - 21	30
S02677001	L - 23	30
S02678001	L - 25	30
S02680001	L - 11	30
S02684001	M - 1	30
S02685001	M - 2	30
S02687201	M - 7	30
S02738001	U - 1-1-3	42
	U - 1-2-3	42
S02739000	U - 1-1-5	42
	U - 1-2-5	42
S02740000	U - 1-1-4	42
	U - 1-2-4	42
S02747001	Z - 19-12	46
S02763201	Z - 19	46
S02777001	Z - 19-2	46
S02778001	Z - 19-6	46
S02780001	Z - 19-7	46
S02786001	Z - 19-11	46
S02887000	Q - 1-1-5-3	36
	Z - 41	46
S02917001	P - 31	34
S02939001	T - 1	40
S02977001	S - 2-2	40
S03327000	M - 6	30
S03677001	L - 16	30
S03785101	R - 1-1-1	38
	R - 1-2-1	38
S03788001	R - 1-1-5	38
	R - 1-2-5	38
S03789001	R - 1-1-5-1	38
	R - 1-2-5-1	38
S03791001	R - 24	38
	V - 2-11-5-1	44
S03792001	R - 1-1-5-2	38
	R - 1-2-5-2	38
	V - 2-11-6	44
S03793000	C - 1-2-16	6
S03793001	R - 1-1-5-3	38
	R - 1-2-5-3	38
	V - 2-1-25	44
	V - 2-11-7	44
S03800001	C - 1-2-17	6
S03801001	C - 1-2-19	6
S03803000	V - 2-13	44
S03820000	C - 1-2-23	6
S03834000	R - 1-2-3	38

CODE	REF.NO.	PAGE
S03899000	C - 1-1-27	6
	C - 1-2-21	6
	C - 27	10
S05223001	U - 1-1-1-1	42
	U - 1-2-1-1	42
S05636001	V - 2-11-2	44
S05665001	V - 2-1-9	44
S05670001	R - 12-1	38
S05775001	V - 2-11-5	44
S06550001	S - 2-1	40
S06551101	S - 2-1-1	40
S06552000	S - 2-1-2	40
S06706001	Z - 18	46
S07885000	M - 13	30
S08030000	Q - 1-1-5-2	36
	Z - 40	46
S08102000	Q - 1-1-4	36
S09228000	R - 1-1-4	38
	R - 1-2-4	38
S09231000	R - 1-1-3	38
S09241001	R - 1-1	38
S09242001	R - 1-2	38
S09318001	R - 1-1-2	38
	R - 1-2-2	38
	R - 12-2	38
S09393001	R - 12-2	38
S10024001	A1 - 2	2
S10025001	A1 - 3	2
S10026001	A1 - 6	2
S10027001	A1 - 10	2
S10028000	A1 - 11	2
S10029001	A1 - 16	2
S10030001	A1 - 18	2
S10035001	B - 1	4
S10036001	B - 2	4
S10038001	B - 3	4
S10039001	B - 8	4
S10040001	B - 14	4
S10041001	B - 19	4
S10042001	B - 19-5	4
S10043001	B - 19-6	4
S10044001	B - 27	4
S10045001	C - 1-1	6
S10046001	C - 1-1-1	6
	C - 1-2-1	6
S10047001	C - 1-1-2	6
S10048001	C - 1-1-3	6
S10049001	C - 1-1-5	6
S10050000	C - 1-1-6	6
S10051001	C - 1-1-7	6
S10052001	C - 1-1-8	6
S10053001	C - 1-1-9	6
S10054001	C - 1-1-11	6
	C - 1-2-2	6
S10055001	C - 1-1-12	6
S10056001	C - 1-1-13	6
	C - 1-2-4	6
S10057001	C - 1-1-14	6
S10058001	C - 1-1-15	6
	C - 1-2-6	6
S10059001	C - 1-1-25	6
S10060101	C - 1-1-26	6
S10061001	C - 72	6
S10063001	C - 73	8
S10064001	C - 5	6
S10065001	C - 10	8
S10066001	C - 12	10
S10067001	C - 15	10

CODE	REF.NO.	PAGE
S10068001	C - 16	10
S10069001	C - 18	10
S10073000	C - 21	10
S10075001	C - 24	10
S10076000	C - 29	10
S10077100	C - 31	10
S10078001	C - 32	10
	E - 28	18
S10079001	C - 33	10
	E - 29	18
S10080001	C - 35	10
S10081001	C - 36	10
	E - 5	18
S10082001	C - 38	10
	E - 8	18
S10083001	C - 40	10
S10084001	C - 41	10
	E - 11	18
S10085000	C - 47	10
S10086001	C - 49	10
S10087101	C - 50	10
	E - 19	18
S10088001	C - 55	10
S10089001	C - 57	10
S10090001	C - 68	10
S10091001	C - 70	10
S10092001	D - 1	14
S10093001	D - 3	14
S10094101	D - 4	14
S10095001	D - 6	14
S10096001	D - 7	14
S10097001	D - 8	14
S10098001	D - 10	14
S10099001	D - 11	14
S10100001	D - 13	14
S10101001	D - 14	14
S10102001	D - 16	14
S10105001	D - 21	14
S10106001	D - 23	14
S10107001	D - 24	14
S10108001	D - 26	14
S10109001	D - 29	14
S10110001	D - 31	14
S10111001	D - 39	14
S10112001	D - 40	14
S10113001	D - 42	14
S10114001	D - 46	14
S10115001	D - 48	14
S10119001	D - 51	14
S10121001	D - 55-1	14
S10122001	D - 55-2	14
S10123001	D - 56	14
S10125000	- 62	16
S10126001	E - 1	18
S10127001	E - 2	18
S10129000	E - 4	18
S10131000	E - 7	18
S10132001	E - 10	18
S10133000	E - 17	18
S10134001	E - 18	18
S10135100	E - 27	18
S10136001	E - 32	18
S10137001	E - 36	18
S10138001	E - 40	18
S10139001	E - 42	18
S10140000	E - 44	18
S10141000	E - 46	18

CODE	REF.NO.	PAGE
S10142000	E - 47	18
S10143001	E - 52-1	18
S10144001	E - 52-2	18
S10145001	F - 4	20
S10147101	F - 11-1	20
S10147102	F - 11-2	20
S10147103	F - 11-3	20
S10147104	F - 11-4	20
S10149101	F - 12	20
S10151100	G - 2-2	22
S10153000	G - 2-4	22
S10155000	G - 5	22
S10156000	G - 6	22
S10157000	G - 7	22
S10160000	G - 8-3	22
S10161000	G - 8-4	22
S10162001	G - 10	22
S10163001	G - 13	22
S10164000	G - 14	22
S10165000	G - 15-1	22
S10166100	G - 15-2	22
S10167000	G - 20	22
S10168000	G - 21	22
S10169000	G - 27	22
S10171001	J - 1-1	26
S10172001	J - 1-2	26
S10173001	J - 1-11	26
S10174000	J - 1-21	26
S10175001	J - 1-23	26
S10176000	J - 3	26
S10177001	K - 1	28
S10178001	K - 3	28
S10179001	K - 5	28
S10182001	K - 7	28
S10184001	K - 9	28
S10185001	K - 12	28
S10189001	K - 16	28
S10190001	K - 20	28
S10191001	K - 22-1	28
S10192001	K - 23	28
	K - 33	28
S10193001	K - 24	28
S10194001	K - 25	28
S10195001	K - 26	28
S10196101	K - 30	28
S10197001	K - 32	28
S10198001	K - 36	28
S10202001	K - 37	28
S10203001	K - 39	28
S10204001	K - 40	28
S10205001	K - 42	28
S10208001	K - 43-1	28
	Z - 20-1	46
S10208002	K - 43-2	28
	Z - 20-2	46
S10208003	K - 43-3	28
	Z - 20-3	46
S10209101	K - 45	28
S10210001	K - 46	28
S10211001	K - 50-1	28
S10213001	K - 50-2	28
S10214001	L - 5	30
S10215001	L - 8	30
S10216001	L - 12	30
S10217001	L - 13	30
S10219001	N - 1	32
S10220001	N - 7	32

CODE	REF.NO.	PAGE
S10221001	N - 7-1	32
S10222001	N - 7-2	32
S10224001	N - 7-5	32
S10225001	N - 7-6	32
S10228001	N - 7-7	32
S10229001	N - 7-8	32
S10230000	N - 10	32
S10231001	N - 12	32
S10232001	N - 16	32
S10233001	N - 18	32
S10236001	N - 19	32
S10237001	N - 7-10	32
S10238001	N - 24	32
S10239001	N - 28	32
S10240001	P - 1	34
S10241001	P - 2	34
S10242000	P - 6	34
S10243000	P - 36	34
	P - 9	34
S10244000	P - 19	34
S10245001	P - 29	34
S10246000	P - 30	34
	P - 32	34
S10247001	P - 39	34
S10248001	P - 40-1	34
S10249001	P - 41	34
S10258000	A2- 1	2
S10259000	A2- 2	2
S10260001	A1- 32	2
S10261001	A1- 33	2
S10262001	A1- 34	2
S10263001	A2- 21	2
S10264101	U - 1-1-18	42
	U - 1-2-26	42
S10267001	K - 22	28
S10268001	J - 1-22	26
S10270001	Q - 1-1	36
S10273001	Q - 1-1-1	36
S10278001	Q - 1-1-21	36
S10279001	Q - 1-1-3	36
S10285001	Q - 1-1-29	36
S10289000	Q - 1-1-11	36
S10290000	Q - 1-1-4-1	36
S10291000	Q - 1-1-4-2	36
S10292001	Q - 1-1-5	36
S10294001	Q - 1-1-5-1	36
S10335000	Q - 1-1-9	36
S10336000	Q - 1-1-10	36
S10337001	Q - 1-1-16	36
S10339001	U - 1-1-17	42
	U - 1-2-16	42
S10348001	Q - 5	36
S10349001	Q - 6	36
S10350001	S - 1	40
S10352101	E - 54	18
S10353000	G - 22	22
S10354001	U - 1-1	42
S10355001	U - 1-1-1	42
	U - 1-2-1	42
S10356001	U - 1-1-2	42
	U - 1-2-2	42
S10357000	U - 1-1-7	42
	U - 1-2-7	42
S10358000	U - 1-1-8	42
	U - 1-2-8	42
S10359001	Z - 43	46
S10361001	D - 53	14

CODE	REF.NO.	PAGE
S10364001	G - 2-1	22
S10365001	P - 24	34
S10366001	P - 25	34
S10367001	P - 12	34
S10370001	P - 37	34
S10371001	D - 44	14
S10372000	D - 45	14
S10373001	F - 18	20
S10374000	G - 23	22
S10375001	C - 1-2	6
S10377001	C - 1-2-3	6
S10378001	C - 1-2-5	6
S10379001	C - 1-2-14	6
S10380101	C - 1-2-15	6
S10383001	B - 10	4
S10386100	R - 8	38
S10387100	R - 9	38
S10390001	Q - 1-1	36
S10391101	Q - 1-1	36
S10392001	Q - 1-1-5	36
S10393101	Q - 1-1-5	36
S10397001	Q - 7	36
S10400001	Q - 7-1	36
S10401001	Q - 7-2	36
S10404001	Q - 7-3	36
S10405000	U - 1-1-9	42
	U - 1-2-9	42
S10406001	P - 42	34
S10408000	Q - 10	36
S10409001	Q - 11	36
S10410001	P - 40-2	34
S10411001	C - 6	8
S10412001	C - 7	8
S10422001	Q - 1-1-20	36
S10423001	Q - 1-2-29	36
S10424001	C - 74	12
S10425001	C - 74-6-1	12
S10426001	C - 74-2	12
S10427001	C - 74-1-2	12
S10428001	C - 74-1-4	12
S10429001	C - 74-1-13	12
	C - 74-1-5	12
S10430001	C - 74-1-14	12
	C - 74-1-6	12
S10431001	C - 74-1-8	12
S10432001	C - 74-1-11	12
S10433001	C - 74-1-12	12
S10434101	C - 74-1-16	12
S10436001	C - 74-1-1	12
S10438001	J - 1-15	26
S10439001	C - 74-1-17	12
	C - 74-1-9	12
S10443001	C - 74-8	12
S10445000	C - 74-6-2	12
S10446000	C - 74-6-3	12
S10447000	C - 74-7-1	12
S10448000	C - 74-7-2	12
S10449000	C - 74-7-3	12
S10450000	C - 74-6-4	12
S10451000	C - 74-7-4	12
S10452000	C - 74-6-7	12
S10453000	C - 74-7-5	12
S10454000	C - 74-6-5	12
S10455000	C - 74-7-6	12
S10456000	C - 74-6-8	12
S10457000	C - 74-7-7	12
S10458000	C - 74-6-6	12

CODE	REF.NO.	PAGE
S10459000	C - 74-7-8	12
S10460000	C - 74-6-9	12
S10461000	C - 74-7-9	12
S10462000	R - 13	38
S10463101	R - 14	38
S10464001	Q - 1-1	36
S10465001	Q - 1-3	36
S10466001	Q - 1-1	36
S10468000	P - 43	34
S10469001	H - 19	24
S10470001	L - 17	30
S10471001	C - 78	10
S10472001	Z - 30	46
S10473000	A2- 20	2
S10474001	D - 19	14
S10476001	U - 1-1-6	42
	U - 1-2-6	42
S10478000	G - 2-3	22
S10482001	U - 1-2	42
S10542001	V - 4	44
S11314001	F - 5	20
S12444001	C - 74-6	12
S12587001	C - 84	8
S12633001	V - 2-1	44
S12634001	V - 2-1-1	44
S12635001	V - 2-1-2	44
S12636001	V - 2-1-3	44
S12637001	V - 2-1-17	44
S12638001	V - 2-1-6	44
S12639001	V - 2-1-18	44
S12640001	V - 2-1-20	44
S12641001	V - 2-1-4	44
S12642001	V - 2-1-19	44
S12643001	V - 2-2	44
S12644001	V - 3	44
S12645001	V - 2-10	44
S12646001	V - 2-11	44
S12647001	V - 2-11-8	44
S12648001	V - 2-11-1	44
S12649000	V - 2-14	44
S12650000	V - 2-11-9	44
S12651001	V - 2	44
S12651002	V - 2	44
S13185001	D - 17	14
S13399001	- 65	16
S13559000	G - 15	22
S13733001	Q - 1-1	36
S13791001	D - 5	14
S13792001	D - 12	14
	D - 9	14
S13807000	C - 74-7	12
S13818001	C - 74-1	12
S15078000	R - 10	38
U42775001	Z - 44	46
002303006	R - 1-1-6	38
	R - 1-2-6	38
002400615	Q - 7-7	36
007400612	Q - 7-4	36
011679312	C - 1-1-28	6
	C - 1-2-22	6
013760612	H - 25	24
014400522	C - 42	10
	C - 51	10
	E - 12	18
	E - 20	18
014401232	C - 1-1-23	6
014680422	C - 1-1-17	6

CODE	REF.NO.	PAGE
014680422	C - 1-2-8	6
	J - 1-14	26
	J - 1-20	26
014680622	C - 17	10
	C - 28	10
	F - 3	20
	K - 38	28
	N - 13	32
014760622	B - 13	4
	B - 20	4
	B - 4	4
	B - 9	4
	C - 1-1-20	6
	C - 1-2-11	6
	C - 37	10
	C - 39	10
	C - 56	10
	E - 6	18
	E - 9	18
	F - 13	20
	F - 19	20
	F - 6	20
	J - 4	26
	K - 10	28
	K - 29	28
	N - 22	32
	U - 1-1-19	42
	U - 1-2-27	42
014770622	B - 16	4
	B - 18	4
	F - 17	20
	K - 13	28
	K - 2	28
017067002	A2- 3	2
017082203	R - 19	38
017082206	U - 1-2-22	42
017501202	V - 2-1-23	44
018060822	N - 8	32
018061222	D - 32	14
018061422	N - 2	32
018084022	Q - 2	36
018300822	V - 2-1-21	44
	V - 2-1-22	44
018301032	V - 2-1-8	44
018301222	V - 2-1-7	44
018400536	C - 74-1-3	12
018400622	C - 1-1-22	6
	C - 1-2-13	6
018401022	C - 74-3	12
018501022	C - 25	10
018501222	C - 2	6
	P - 26	34
018501422	F - 23	20
	N - 11	32
	P - 46	34
018501622	C - 30	10
	E - 16	18
	E - 25	18
018502522	E - 26	18
018503022	A2- 17	2
	C - 62	10
018505022	C - 61	10
018680822	C - 20	10
018681022	K - 21	28
	L - 6	30
021060102	A2- 6	2
021060106	U - 1-1-15	42

CODE	REF.NO.	PAGE
021060106	U - 1-2-15	42
021060306	P - 20	34
021080106	R - 23	38
021300106	R - 1-1-8	38
	R - 1-2-8	38
	V - 2-15	44
021300206	Q - 1-1-15	36
021400102	C - 1-1-24	6
	P - 7	34
021500102	V - 2-1-24	44
021500103	R - 5	38
021500106	Z - 19-4-3	46
	Z - 19-7-3	46
021680202	D - 58	14
	J - 1-28	26
	K - 35	28
021680212	N - 25	32
021710202	D - 52	14
025030136	C - 74-1-10	12
	C - 74-1-18	12
025030235	Q - 1-1-14	36
	Q - 1-1-27	36
025040232	C - 1-1-21	6
	C - 1-2-12	6
	C - 74-5	12
	P - 5	34
	Q - 7-6	36
025040235	Q - 1-1-19	36
	Q - 1-1-24	36
025040236	Q - 7-9	36
025050232	A2- 18	2
	C - 26	10
	C - 59	10
	E - 24	18
	P - 28	34
	R - 3	38
025050235	Q - 1-1-8	36
025060132	C - 14	10
025060232	D - 34	14
	N - 4	32
025060332	A2- 4	2
025060336	U - 1-1-13	42
	U - 1-2-13	42
025080232	Q - 3	36
	R - 21	38
025080236	U - 1-2-25	42
025080336	R - 22	38
025350132	V - 2-1-15	44
025350236	A2- 34	2
025350332	V - 2-7	44
025680132	A1- 9	2
	K - 52	28
025680232	C - 8	8
	C - 83	10
	K - 34	28
028030242	R - 1-1-7	38
	R - 1-2-7	38
	V - 2-11-4	44
028030245	Q - 1-1-13	36
	Q - 1-1-26	36
028040242	C - 74-4	12
	P - 4	34
	P - 8	34
	Q - 7-5	36
028040245	Q - 1-1-18	36
	Q - 1-1-23	36
	Q - 7-8	36

CODE	REF.NO.	PAGE
028050242	C - 60	10
	P - 27	34
	R - 4	38
028050245	Q - 1-1-7	36
028050246	Z - 19-7-2	46
028060240	U - 1-1-14	42
	U - 1-2-14	42
028060242	A2- 32	2
	D - 33	14
	N - 3	32
	P - 21	34
028080240	U - 1-2-24	42
028080242	Q - 4	36
	R - 20	38
028350242	V - 2-8	44
031312006	S - 2-6	40
034311302	S - 2-3	40
047201042	J - 1-26	26
047251640	G - 26	22
047501242	A2- 19	2
048030342	- 61	16
	- 67	16
	C - 1-1-4	6
	L - 15	30
048040342	C - 1-1-10	6
	C - 1-2-18	6
	D - 47	14
	L - 20	30
	N - 27	32
	N - 7-9	32
048050342	C - 1-1-19	6
	C - 1-2-10	6
	J - 1-16	26
	J - 1-9	26
048060342	C - 44	10
	C - 54	10
	E - 15	18
	E - 23	18
	K - 11	28
	K - 28	28
	N - 21	32
048080342	F - 24	20
	F - 9	20
048160242	C - 52	10
	E - 13	18
	E - 21	18
	D - 18	14
048200142	Z - 19-7-5	46
050501406	Z - 19-7-4	46
050503006	L - 19	30
060680512	C - 74-1-15	12
061300606	C - 74-1-7	12
	P - 15	34
062300612	Q - 1-1-25	36
062300805	Q - 1-1-12	36
062301205	V - 2-11-3	44
062302505	P - 3	34
062401012	Q - 1-1-17	36
062401015	Q - 1-1-22	36
	V - 2-11-10	44
062404005	Q - 1-1-6	36
062501005	R - 2	38
062501202	Z - 19-4-2	46
062501406	M - 8	30
062630612	F - 18-2	20
062660412	V - 2-1-13	44
062660612	F - 18-6	20
062660712		

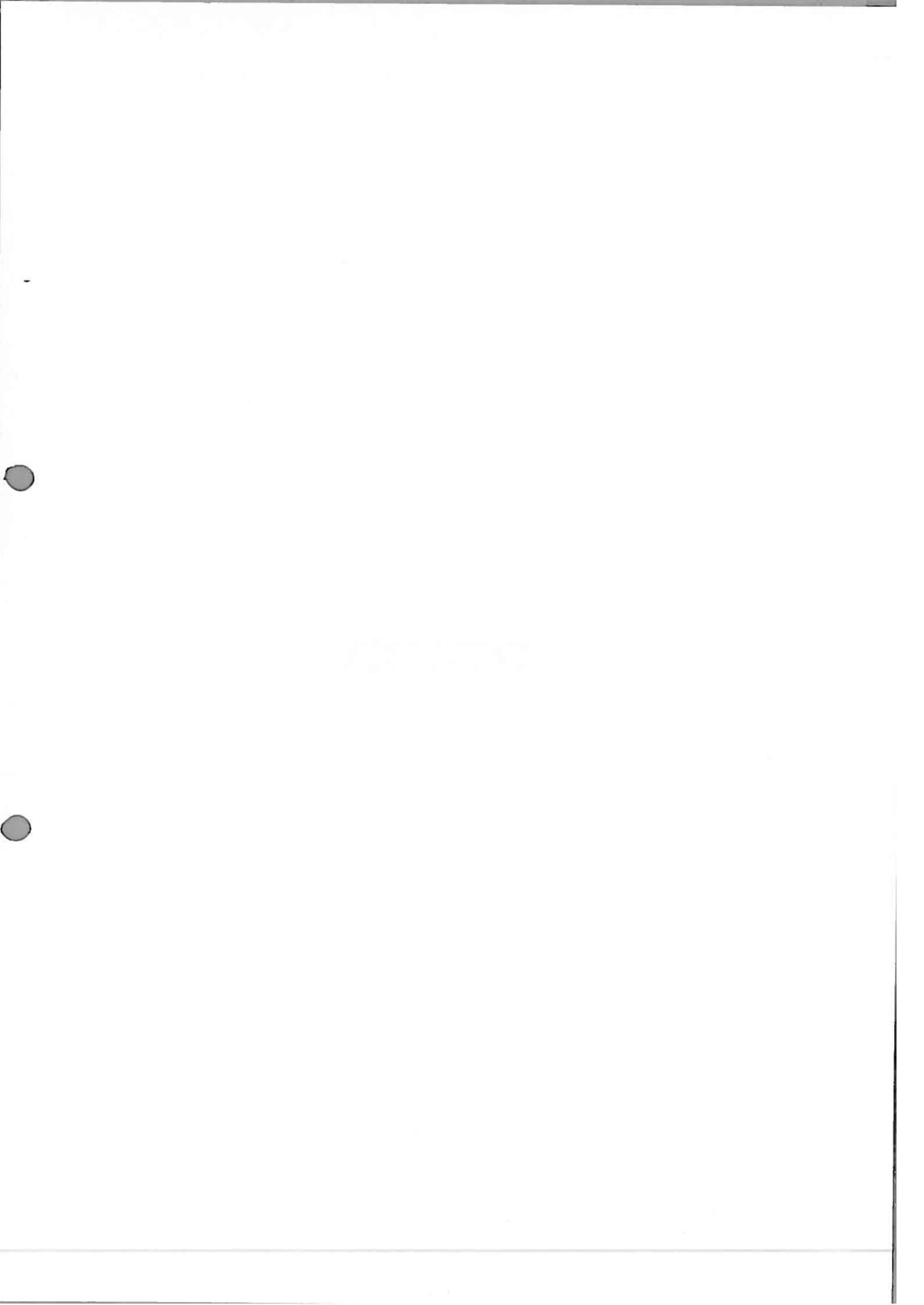
CODE	REF.NO.	PAGE
062670412	H - 28	24
062670512	A1 - 31	2
	V - 2-1-16	44
	V - 2-6	44
062670612	C - 79	10
	G - 19	22
	G - 25	22
	G - 31	22
	G - 4	22
	H - 30	24
	H - 4	24
	J - 1-7	26
	M - 12	30
	N - 7-4	32
	P - 10	34
	P - 14	34
	P - 17	34
	P - 23	34
062670812	A1 - 17	2
062671012	K - 6	28
062680512	C - 11	8
	L - 22	30
	L - 9	30
062680612	A2 - 22	2
	E - 45	18
	G - 9	22
062680712	J - 1-25	26
062680812	B - 19-7	4
	C - 34	10
	C - 58	10
	C - 71	10
	E - 30	18
	E - 35	18
	E - 38	18
	G - 17	22
	P - 38	34
062681012	K - 4	28
062681212	D - 27	14
	D - 43	14
	V - 2-1-5	44
062681612	M - 4	30
062710612	A2 - 8	2
062710712	H - 2	24
062710812	D - 2	14
062711012	A1 - 15	2
	J - 6	26
	M - 10	30
062711212	A2 - 12	2
	A2 - 15	2
	C - 63	10
	J - 2	26
062711412	A1 - 14	2
062760812	N - 17	32
062761412	C - 13	10
062771012	N - 9	32
070688850	C - 43	10
081003670	F - 15	20
	F - 21	20
082104990	A2 - 29	2
100032004	D - 54	14
	K - 48	28
100136001	H - 14	24
	H - 21	24
	J - 1-29	26
100250001	B - 15	4
100360003	K - 51	28
100398001	H - 13	24

CODE	REF.NO.	PAGE
100402004	H - 18	24
100645003	C - 80	10
	E - 33	18
	E - 37	18
	E - 56	18
	L - 7	30
	M - 3	30
	N - 26	32
100887001	Z - 6	46
101482001	B - 5	4
101487000	B - 11	4
101572101	Z - 4	46
101706001	B - 17	4
102538007	A1 - 30-3	2
102571003	D - 59	14
104450101	A1 - 29	2
104525001	H - 15-1	24
104567001	G - 12	22
104689002	F - 2	20
105955002	D - 15	14
106129001	A1 - 30-4	2
106147002	K - 15	28
	N - 15	32
106436001	G - 36	22
106588003	K - 22-3	28
107038003	C - 77	8
107149001	G - 32	22
	G - 34	22
107155001	G - 33	22
107231002	A1 - 4	2
	A1 - 7	2
107321003	D - 49	14
107415016	B - 30-1	4
	Z - 13-1	46
107550002	- 66	16
107606001	H - 15-2	24
107744001	- 60	16
107779001	Z - 5	46
107780001	Z - 7	46
109239002	A1 - 20	2
110146001	K - 31	28
110161004	D - 20	14
110161006	Z - 39	46
110168001	C - 1-2-20	6
110367001	K - 27	28
	N - 20	32
110494001	F - 10	20
110495003	F - 16	20
	F - 7	20
110735001	L - 14	30
111140002	K - 47	28
111466001	D - 35	14
112751003	H - 6	24
	P - 45	34
113006001	G - 35	22
113316001	H - 5	24
113431002	M - 9	30
114294001	H - 10	24
114297001	P - 22	34
114483002	Z - 16	46
114486002	A2 - 9	2
115183101	J - 5	26
115186001	H - 20	24
115188001	H - 22	24
115559002	D - 28	14
	Z - 38	46
116694001	U - 1-2-23	42

CODE	REF.NO.	PAGE
117150001	G - 18	22
	G - 29	22
117291002	V - 2-3	44
117934001	A1- 13	2
117936001	A1- 28	2
118064001	Z - 10	46
118837001	Z - 3	46
119707002	U - 1-2-20	42
119708001	U - 1-2-21	42
120448001	J - 1-19	26
122991001	Z - 1	46
123006001	F - 8	20
126863000	Z - 19-10	46
132051001	B - 19-4	4
133188001	U - 1-2-19	42
133740006	U - 1-1-12	42
	U - 1-2-12	42
139096001	C - 1-1-16	6
	C - 1-2-7	6
140263000	D - 25	14
140392001	A1- 27	2
140726000	B - 7	4
141207001	D - 37	14
141492001	K - 22-2	28
141550001	J - 1-4	26
141786001	F - 1	20
141808001	F - 27	20
142002001	Z - 8	46
142211001	B - 21	4
142268001	G - 3	22
	P - 16	34
142443001	Z - 2	46
142566001	J - 1-13	26
142721001	Z - 9	46
143549000	P - 12-4	34
143591001	C - 1-1-18	6
	C - 1-2-9	6
144105000	J - 1-32	26
144110001	J - 1-30	26
144458001	B - 26	4
	L - 24	30
144588001	H - 11-2	24
144712002	B - 2-1	4
145087001	V - 2-1-12	44
145446001	H - 17	24
	H - 23	24
	J - 1-31	26
145472001	D - 36	14
145519001	H - 11-1	24
145646011	B - 30-3	4
	Z - 13-3	46
145646021	B - 30-2	4
	Z - 13-2	46
146020001	P - 11	34
146202000	P - 33	34
146255000	U - 1-1-11	42
	U - 1-2-11	42
146256001	U - 1-1-10	42
	U - 1-2-10	42
146288001	L - 18	30
146354001	D - 68	14
147846001	D - 38	14
148294001	J - 1-33	26
148425002	A1- 8	2
	E - 3	18
148782001	C - 82	10
149547000	M - 11	30

CODE	REF.NO.	PAGE
149796001	R - 6	38
150106002	Z - 19-4	46
150172002	Z - 19-3	46
150173002	Z - 19-4-1	46
150174000	Z - 19-2-3	46
	Z - 19-5	46
150179002	Z - 19-7-1	46
150180000	Z - 19-8	46
150182000	Z - 19-9	46
150191002	Z - 19-2-2	46
150206002	Z - 19-2-1	46
150335001	Z - 11	46
150551000	H - 12	24
150817101	N - 14	32
152236001	B - 19-2	4
152237001	B - 19-3	4
152243001	B - 28	4
152283101	- 64	16
152510000	Q - 1-1-28	36
152565000	Q - 1-1-5-4	36
	Z - 42	46
152678001	F - 14	20
	F - 20	20
152681101	F - 22	20
152682001	F - 25-1	20
152683001	F - 18-3	20
152684001	F - 18-4	20
152685101	F - 26-1	20
152686001	F - 25-2	20
152687101	F - 26-2	20
152690201	F - 29	20
152869001	H - 1	24
152870001	H - 3	24
152872001	H - 9	24
152881001	H - 24	24
152883000	H - 26	24
152884001	H - 27	24
152889001	H - 29	24
152891001	H - 32	24
152933001	J - 1-17	26
152936001	J - 1-5	26
152937001	J - 1-6	26
152940001	J - 1-10	26
152948001	G - 1	22
152955001	G - 8-2	22
152959001	G - 8-1	22
152984001	J - 1-3	26
153057002	C - 74-6-10	12
153098000	A1- 30-2	2
153100000	A1- 30	2
153102001	A1- 30-1	2
153208002	C - 69	10
	E - 41	18
	E - 43	18
	E - 48	18
	K - 49	28
153330001	B - 19-1	4
153369001	C - 75	8
153370001	C - 76	8
153403002	C - 9	8
153718001	A1- 19	2
154235001	V - 2-1-10	44
154236001	V - 2-1-11	44
154237001	V - 2-1-14	44
154252001	V - 2-4	44
154253001	V - 2-5	44
154256101	V - 2-9	44

CODE	REF.NO.	PAGE
154339001	F - 28-1	20
154340001	F - 29-1	20
154341001	F - 28-2	20
	F - 29-2	20
154465001	A2- 7	2
154528001	J - 1-18	26
154607001	N - 7-3	32
154663001	F - 31-2	20
	Z - 12-2	46
154702001	Z - 17	46
155487001	G - 28	22
155611001	N - 7-11	32
156112002	Z - 19-1	46
157968001	J - 1-24	26
159150000	S - 2-4	40
	U - 2	42
159224001	H - 7	24
159379001	D - 22	14
	D - 30	14
159486001	D - 50	14
	J - 1-8	26
159574101	J - 1-27	26
159610101	F - 28	20
159612001	F - 28-3	20
	F - 29-3	20
159613001	F - 31-1	20
	Z - 12-1	46
159805001	H - 16	24
159905001	K - 14	28
159947001	P - 12-1	34
200190001	U - 1-1-16	42
	U - 1-2-17	42
	U - 3	42
228474000	M - 5-1	30
228475000	M - 5-2	30
231071001	K - 8	28
232431001	M - 5	30
232432001	M - 5-3	30
340400001	P - 44	34
	R - 25	38
	V - 2-12	44
402887001	F - 18-5	20
530138001	C - 53	10
	E - 14	18
	E - 22	18
554482000	P - 18	34
625010000	G - 30	22
	P - 34	34
	P - 35	34



brother

ブラザー工業株式会社

〒467 名古屋市瑞穂区妙音通 1-32
TEL (052) 824-2392(代)

BROTHER INDUSTRIES, LTD. NAGOYA, JAPAN

151-310
195310-101
1989, 1

Printed in Japan/Gedruckt in Japan/Imprimé au Japon/Impreso en Japón