

2-Needle, Feed-off-the-arm Double Chainstitcher**高速筒型二本針二重環縫ミシン****MS-1190****MS-1190M****PARTS LIST****HOW TO MAKE USE OF THIS PARTS LIST**

1. As to "#01" and "#02" refer to the "Note" given at the bottom of the respective pages.
2. Codes on the "Qty" column
 - Each numeral indicates the number of parts required.
 - "0.1" and "2.5" indicate the length (in meters) of the respective parts.
3. Parentheses mean that the corresponding part is a subpart that constructs an assembly part.
4. Dotted lines on the Figures indicate assembly parts.

パーツリストご利用に際して

1. リストページの#01、#02等の印は、ページ下の"注記"の説明をご参照下さい。
2. 数量欄の数字は、個数を表し、0.1、2.5等の数値は、長さ(単位メートル)を表します。
3. 数量欄の()は、組部品を構成している子部品であることを意味します。
4. イラストページの-----枠は、組構成であることを意味します。

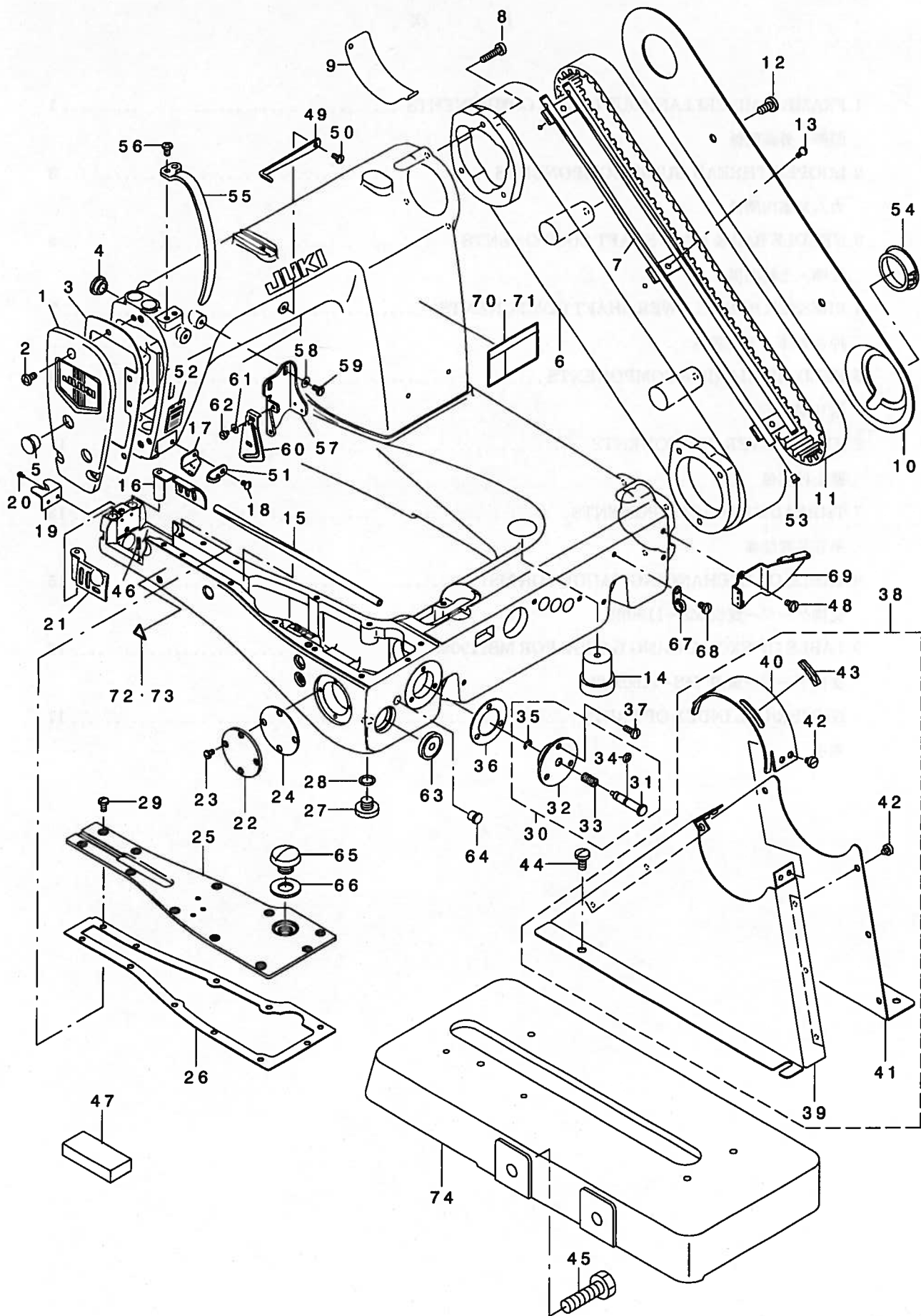
CONTENTS

目次

| | |
|---|----|
| 1. FRAME & MISCELLANEOUS COVER COMPONENTS | 1 |
| 頭部・外装関係 | |
| 2. LOOPER THREAD GUIDE COMPONENTS | 3 |
| カム系案内関係 | |
| 3. NEEDLE BAR & MAIN SHAFT COMPONENTS | 5 |
| 針棒・上軸関係 | |
| 4. PRESSER BAR & LOWER SHAFT COMPONENTS | 7 |
| 押さえ棒・下軸関係 | |
| 5. FEED MECHANISM COMPONENTS | 9 |
| 送り関係 | |
| 6. KNEE LIFTER COMPONENTS | 11 |
| 膝上げ関係 | |
| 7. THREAD STAND COMPONENTS | 13 |
| 糸立装置関係 | |
| 8. TABLE OF EXCHANGING GAUGE FOR MS1190 | 15 |
| 交換ゲージ一覧表 MS-1190用 | |
| 9. TABLE OF EXCHANGING GAUGE FOR MS1190M | 16 |
| 交換ゲージ一覧表 MS-1190M用 | |
| NUMERICAL INDEX OF PARTS | 17 |
| 索引 | |

1. FRAME & MISCELLANEOUS COVER COMPONENTS

頭部・外装関係



| REF. NO | NOTE | PART NO. | DESCRIPTION | ヒソメイ | Qty |
|---------|------|---------------|--------------------------------|-----------------------|------|
| 1 | | 129-20955 | FACE PLATE ASM. | フェイスプレート(クミ) | 1 |
| 2 | | SS-4120915-SP | SCREW 3/16-28 L=9 | ナット 3/16-28 L=9 | 3 |
| 3 | | 129-21003 | FACE PLATE GASKET | フェイスプレートパッキン | 1 |
| 4 | | TA-1250406-RO | RUBBER PLUG D=12.5 L=4 | ゴム栓 D=12.5 L=4 | 1 |
| 5 | | TA-1250406-RO | RUBBER PLUG D=12.5 L=4 | ゴム栓 D=12.5 L=4 | 2 |
| 6 | | 129-21300 | SPROCKET WHEEL COVER | スプロケットハブカバー | 1 |
| 7 | | 129-39104 | LOPPER THREAD TUBE A | リフトスクリュー管(A) | 1 |
| 8 | | SS-6122030-SP | SCREW 3/16-28 L=20 | ビス 3/16-28 L=20 | 6 |
| 9 | #03 | 129-21201 | SPROCKET WHEEL AUXILIARY COVER | スプロケットハブカバー ヨコ | 1 |
| 10 | | 129-21409 | SPROCKET WHEEL COVER PLATE | スプロケットハブカバー - フタ | 1 |
| 11 | | B1219-019-000 | TIMING BELT | タイミングベルト | 1 |
| 12 | | SS-7151210-SP | SCREW 15/64-28 L=12 | マルヒラネ 15/64-28 L=12 | 2 |
| 13 | | SS-4091010-SP | SCREW 9/64-40 L=10 | ナット 9/64-40 L=10 | 2 |
| 14 | | B1156-019-000 | RUBBER CUSHION, C | ホップンゴAC | 1 |
| 15 | | B1157-019-000 | LOOPER THREAD TUBE (C) | リフトスクリュー管C | 1 |
| 16 | | B1160-019-000 | LOOPER COVER ASM. RIGHT | ルーパーカバーマウントイタツゴウズ | 1 |
| 17 | #01 | 129-25608 | FRAME THREAD GUIDE, NEEDLE | フレームスクリューガイド | 1 |
| 18 | | SS-3090610-SP | SCREW 9/64-40 L=6 | マルヒラネ 9/64-40 L=6 | 1 |
| 19 | | 129-22704 | CHAIN CUTTER BLADE | チェーンクリ | 1 |
| 20 | | SS-3060410-SP | SCREW 3/32-56 L=4 | マルヒラネ 3/32-56 L=4 | 2 |
| 21 | | B1162-019-000 | LOOPER COVER ASM. LEFT | ルーパーカバーマウントイタツゴウズ | 1 |
| 22 | | B1805-019-000 | FRONT BUSHING COVER | シフトクマメタカフタ | 1 |
| 23 | | SS-5090610-SP | SCREW 9/64-40 L=6 | トラスネ 9/64-40 L=6 | 4 |
| 24 | | B1806-019-000 | GASKET | シフトクマメタカパッキン | 1 |
| 25 | | 129-22357 | BED COVER ASM. | ベッドカバーマウントイタツゴウズ | 1 |
| 26 | | 129-22506 | BED COVER GASKET | ベッドカバーパッキン | 1 |
| 27 | | SS-7740740-SP | SCREW 3/8-28 L=6.5 | マルヒラネ 3/8-28 L=6.5 | 2 |
| 28 | | RO-0681901-00 | RUBBER RING | オリック | 2 |
| 29 | | SS-5110810-SP | SCREW 11/64-40 L=8 | トラスネ 11/64-40 L=8 | 11 |
| 30 | | 129-32158 | PUSH BUTTON GUIDE ASM. | ボタンガイド(クミ) | 1 |
| 31 | | 129-32000 | PUSH BUTTON STUD | ボタンスタッド | (1) |
| 32 | | 129-32109 | PUSH BUTTON GUIDE | ボタンガイド | (1) |
| 33 | | B1622-541-000 | SPRING | ボタンガイド | (1) |
| 34 | | RO-0401002-10 | O-RING | オリック | (1) |
| 35 | | RE-0400000-KO | E-RING 4 | Eリング 4 | (1) |
| 36 | | B1634-191-000 | GASKET | ボタンガイドパッキン | 1 |
| 37 | | SS-7111120-SP | SCREW 11/64-40 L=10.5 | マルヒラネ 11/64-40 L=10.5 | 3 |
| 38 | | B1104-191-000 | BELT COVER ASM. | ベルトカバー(クミ) | 1 |
| 39 | | B1104-191-000 | BELT COVER | ベルトカバー | (1) |
| 40 | | B1104-191-000 | TOP COVER | トップカバー | (1) |
| 41 | | B1104-191-000 | BELT COVER PLATE | ベルトカバープレート | (1) |
| 42 | | SS-6110480-SP | SCREW 11/64-40 L=4.3 | ビス 11/64-40 L=4.3 | (10) |
| 43 | | CM-5003000-01 | DIRECTION LABEL | 方向ラベル | (1) |
| 44 | | SS-7151210-SP | SCREW 15/64-28 L=12 | マルヒラネ 15/64-28 L=12 | 4 |
| 45 | | SS-9284043-CP | SCREW 7/16-16 L=40 | ワッシャー 7/16-16 L=40 | 2 |
| 46 | | PS-0200082-KH | SPRING PIN | スプリングピン | 1 |
| 47 | | B3512-191-000 | FELT | フェルト | 1 |
| 48 | | SS-7110710-SP | SCREW 11/64-40 L=7 | マルヒラネ 11/64-40 L=7 | 2 |
| 49 | #02 | B1165-026-000 | TENSION RELEASE LEVER | チェーンリリースレバー | 1 |
| 50 | #02 | SS-7090710-SP | SCREW 9/64-40 L=6.8 | マルヒラネ 9/64-40 L=6.8 | 1 |
| 51 | #02 | B1130-051-000 | FRAME THREAD GUIDE, MIDDLE | フレームスクリューガイド | 1 |
| 52 | | 129-20807 | NEEDLE DISPLAY SHEEL | ハリビヨウシ | 1 |
| 53 | | B1124-804-000 | THREAD GUIDE, SMALL | スクリューガイド | 4 |
| 54 | | 129-21607 | RUBBER PLUG | ゴム栓マカハ - フタ | 1 |
| 55 | | 129-23207 | TENSION COVER | テンションカバー | 1 |
| 56 | | SS-4110815-SP | SCREW 11/64-40 L=8 | ナット 11/64-40 L=8 | 2 |
| 57 | #01 | 129-34303 | BRACKET | テンションガイド | 1 |
| 58 | #01 | WP-0371016-SD | WASHER 3.7X8X1 | ビス 3.7X8X1 | 2 |
| 59 | #01 | SS-7090710-SP | SCREW 9/64-40 L=6.8 | マルヒラネ 9/64-40 L=6.8 | 2 |
| 60 | #01 | 129-34402 | THREAD TAKE UP GUIDE | テンションガイド | 1 |
| 61 | #01 | WP-0320501-SE | WASHER 3.2X7.0X0.5 | ビス 3.2X7.0X0.5 | 2 |
| 62 | #01 | SS-6080410-SP | SCREW 1/8-44 L=4 | ビス 1/8-44 L=4 | 2 |
| 63 | | 107-04203 | OIL POT WINDOW | オイルポット | 1 |
| 64 | | TA-0850604-RO | RUBBER PLUG | ゴム栓 | 1 |
| 65 | | SS-5820540-SP | SCREW 1/2-28 L=5.0 | トラスネ | 1 |
| 66 | | B1140-019-000 | GASKET | アームプレートパッキン | 1 |
| 67 | | 110-18603 | ARM THREAD GUIDE B | アームスクリューガイドB | 1 |
| 68 | | SS-7110710-SP | SCREW 11/64-40 L=7 | マルヒラネ 11/64-40 L=7 | 1 |
| 69 | | 129-40102 | LOOPER THREAD GUIDE PLATE | リフトスクリューガイドプレート | 1 |
| 70 | #04 | CM-3002001-01 | SAFETY LABEL, 1(SMALL). | 安全ラベル 1(小) | 1 |
| 71 | #05 | CM-3002001-A1 | SAFETY LABEL, 3 (SMALL). | 安全ラベル 3(小) | 1 |
| 72 | #06 | CM-3002000-01 | ATTENTION LABEL | 注意ラベル | 1 |
| 73 | #04 | CM-3002000-C1 | CAUTION SEAL | 注意シール | 1 |
| 74 | | 129-43700 | BELT GUARD INSTALLING BASE | ベルトガード取付台 | 1 |

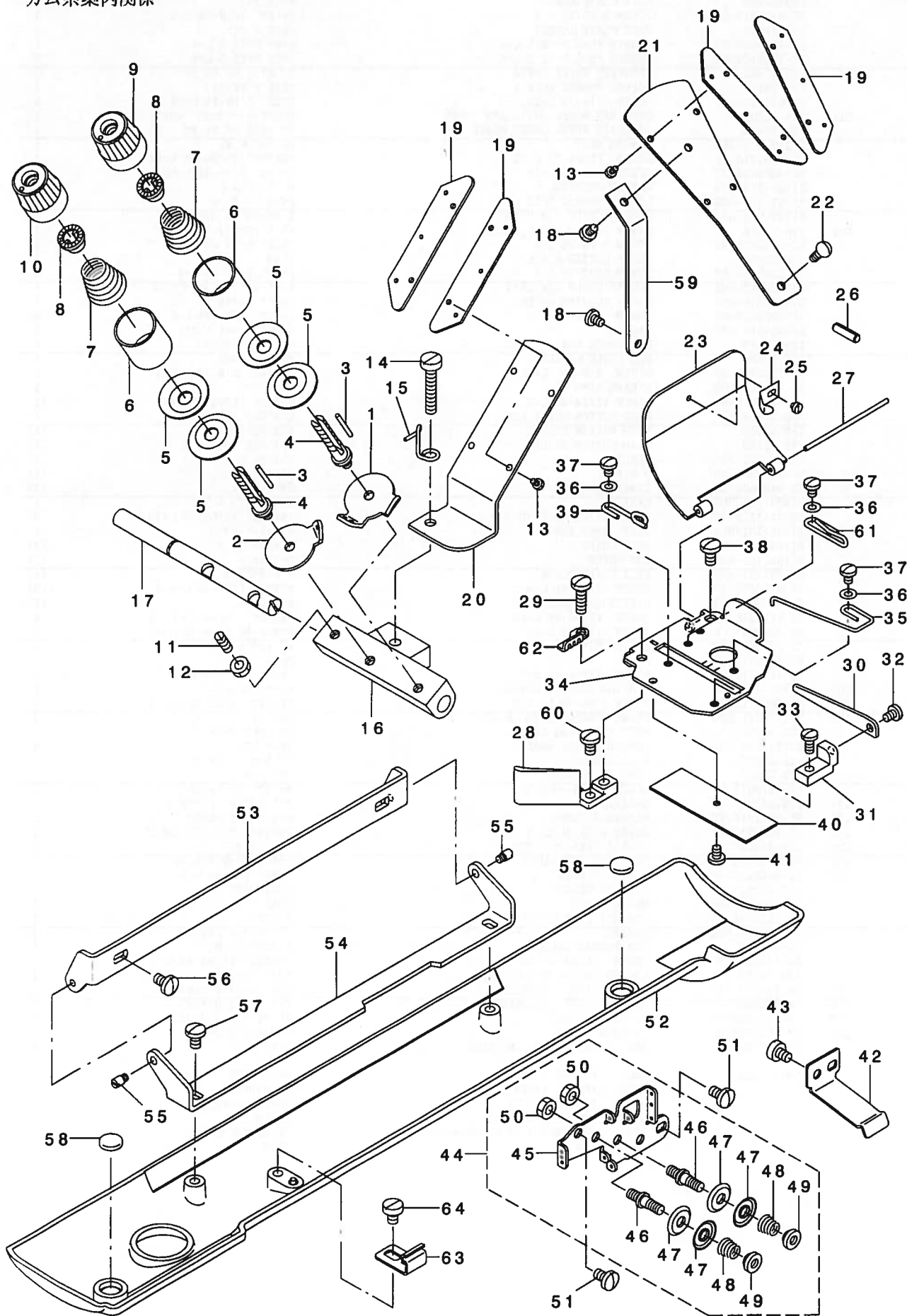
NOTE (注記)

#01....FOR MS-1190
 #02....FOR MS-1190M
 #03....FOR EXCEPT V0
 #04....FOR DOMESTIC USE
 #05....FOR EXCEPT JE AND DOMESTIC USE
 #06....FOR JE

MS-1190用
 MS-1190M用
 V0なしの時使用
 国内用
 JE,国内用を除く
 JE用

2. LOOPER THREAD GUIDE COMPONENTS

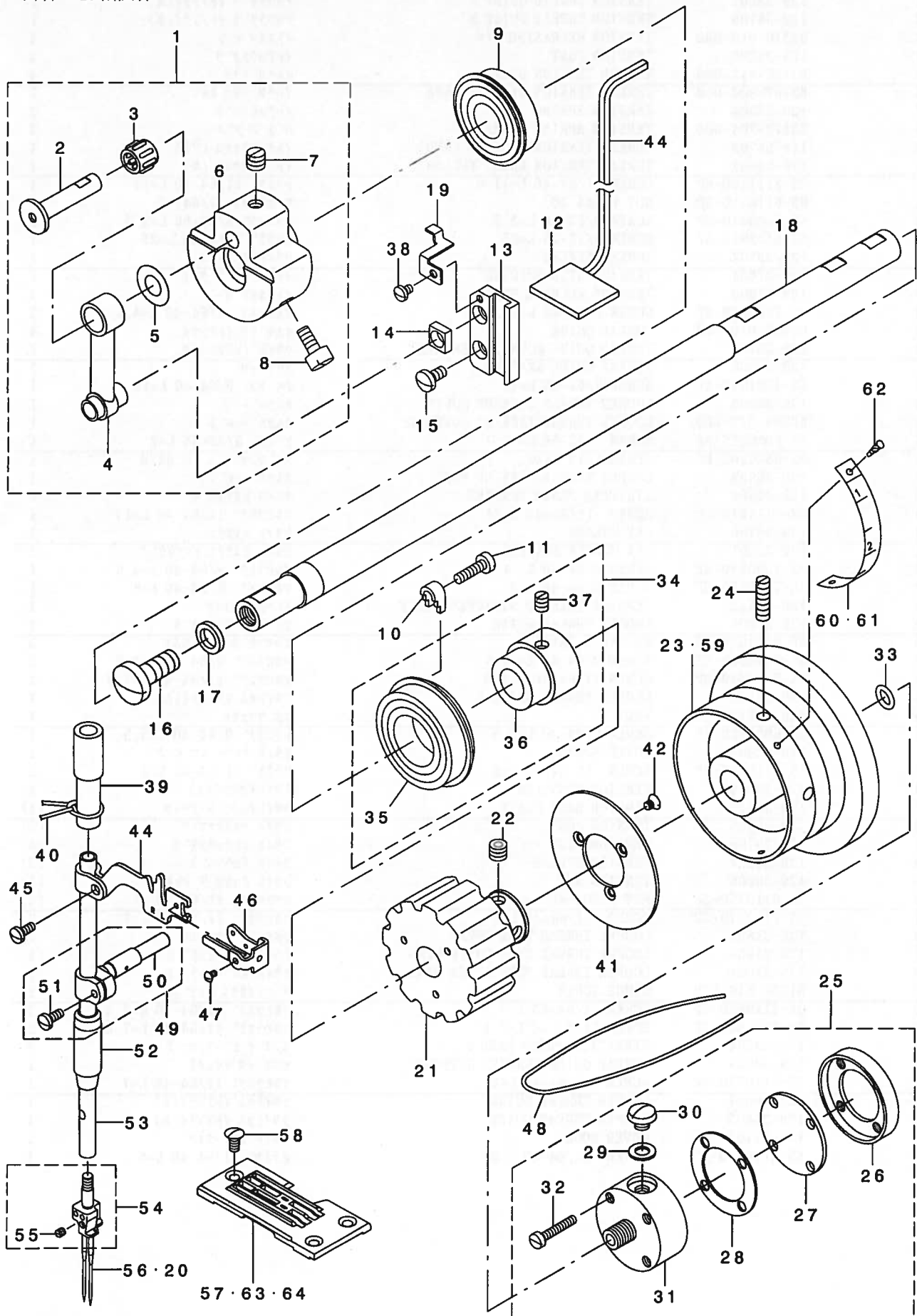
カム系案内関係



| REF. NO | NOTE | PART NO. | DESCRIPTION | ヒョウメ | Qty |
|---------|------|---------------|--------------------------------|-----------------------|-----|
| 1 | | 129-38007 | TENSION THREAD GUIDE A | チョウツラ イトアンナイ(A) | 1 |
| 2 | | 129-38106 | TENSION THREAD GUIDE B | チョウツラ イトアンナイ(B) | 1 |
| 3 | | B2310-019-000 | TENSION RELEASING PIN | イトホルメ ピン | 2 |
| 4 | | 129-38205 | TENSION POST | イトチョウツラ | 2 |
| 5 | | B3126-012-000 | THREAD TENSION DISK | イトチヨ-ツラ | 4 |
| 6 | | B3107-804-000 | THREAD TENSION DISK PRESSER | イトチヨ-ツラ オサエ | 2 |
| 7 | | 129-38304 | TENSION SPRING | イトチヨウハネ | 2 |
| 8 | | B3112-704-000 | TENSION SPRING BUSHING | ハネ ア ヲツユ | 2 |
| 9 | | 119-56703 | THREAD TENSION PICK-UP (RED) | イトチヨウツマミ (アカ) | 1 |
| 10 | | 119-56901 | THREAD TENSION KNOB, YELLOW | イトチヨウツマミ (キ) | 1 |
| 11 | | SS-8111160-SP | SCREW 11/64-40 L=11.0 | トメネツ 11/64-40 L=11 | 1 |
| 12 | | NS-6110310-SP | NUT 11/64-40 | ロツカクナツト 11/64-40 | 1 |
| 13 | | SS-5060410-SP | SCREW 3/32-56 L=3.5 | トラスネツ 3/32-56 L=3.5 | 8 |
| 14 | | SS-6122510-SP | SCREW 3/16-28 L=25 | ヒラネツ 3/16-28 L=25 | 1 |
| 15 | | 129-39302 | THREAD EYELET | ウツイト イトアンナイ | 1 |
| 16 | | 129-37801 | TENSION STUD BUSHING | イトチヨウツラ ウダ イ | 1 |
| 17 | | 129-37900 | TENSION RELEASE SHAFT | イトホルメツク | 1 |
| 18 | | SS-7090520-SP | SCREW 9/64-40 L= 4.5 | マルヒラネツ 9/64-40 L=4.5 | 2 |
| 19 | | B2402-019-000 | THREAD GUIDE | オウキ イタ イトアンナイ | 4 |
| 20 | | 129-39203 | THREAD GUIDE MOUNTING BRACKET | ウツイト イトアンナイイタ | 1 |
| 21 | | 129-38908 | THREAD GUIDE BRACKET | オウキ イタ | 1 |
| 22 | | SS-4091010-SP | SCREW 9/64-40 L=10 | ナハネツ 9/64-40 L=10 | 1 |
| 23 | | 129-36803 | LOOPER THREAD TAKE-UP COVER | カムカハ - | 1 |
| 24 | | B2208-019-000 | LOOPER THREAD TAKE-UP COVER SP | カムカハ - ハネ | 1 |
| 25 | | SS-6060220-SP | SCREW 3/32-56 L= 2.0 | ヒラネツ 3/32-56 L=2 | 1 |
| 26 | | PS-0500202-KP | SPRING PIN 5X20 | スプリング ピン 5.0X20 | 1 |
| 27 | | 129-36902 | LOOPER THREAD TAKE-UP PIN | カムカハ - ピン | 1 |
| 28 | | 129-36506 | STRIPPER PLATE BRACKET | カムイタ トリツケダ イ | 1 |
| 29 | | SS-7111410-SP | SCREW 11/64-40 L=14 | マルヒラネツ 11/64-40 L=14 | 1 |
| 30 | | 129-35706 | CAM HOLDER | ツタイト カムオサエ | 1 |
| 31 | | 129-35607 | CAM HOLDER BRACKET | ツタイト カムオサエ トリツケダ イ | 1 |
| 32 | | SS-7090530-SP | SCREW 9/64-40 L= 4.5 | マルヒラネツ 9/64-40 L=4.5 | 1 |
| 33 | | SS-7090850-SP | SCREW 9/64-40 L=8 | マルヒラネツ 9/64-40 L=8 | 1 |
| 34 | | 129-35516 | TENSION TAKE-UP STRIPPER PLATE | イトチヨウツカムイタ | 1 |
| 35 | | 129-35904 | LOOPER THREAD GUIDE | ツタイトカム アンナイホウ | 1 |
| 36 | | WP-0371016-SD | WASHER 3.7X8X1 | ヒラツ ガネ 3.7X8X1 | 3 |
| 37 | | SS-7090530-SP | SCREW 9/64-40 L= 4.5 | マルヒラネツ 9/64-40 L=4.5 | 3 |
| 38 | | SS-7110840-SP | SCREW 11/64-40 L=7.8 | マルヒラネツ 11/64-40 L=7.8 | 1 |
| 39 | | 129-36100 | LOOPER THREAD GUIDE A | ツタイトカム イトアンナイ(A) | 1 |
| 40 | | 129-36217 | FELT | ユホ ウフェルト | 1 |
| 41 | | SS-5090420-SP | SCREW 9/64-40 L=3.5 | トラスネツ 9/64-40 L=3.5 | 1 |
| 42 | | 129-22803 | COVER SPRING | ツタイト カハ - スプリング | 1 |
| 43 | | SS-6110610-TP | SCREW 11/64-40 L=6 | ヒラネツ 11/64-40 L=6 | 2 |
| 44 | | 129-39559 | TENSION POST ASM. | ツタイトチヨウツ(クミ) | 1 |
| 45 | | 129-39500 | TENSION BASE PLATE | ツタイトチヨウツ トリツケイタ | (1) |
| 46 | | 129-39609 | TENSION POST | ツタイト チヨウツツク | (2) |
| 47 | | 129-39708 | TENSION DISC | ツタイト イトチヨウツラ | (4) |
| 48 | | 129-39807 | TENSION SPRING | ツタイト チヨウツハネ | (2) |
| 49 | | 129-39906 | TENSION NUT | ツタイト チヨウツ タ イヤル | (2) |
| 50 | | NS-6110350-SP | NUT 11/64-40 | ロツカクナツト 11/64-40 | (2) |
| 51 | | SS-7110710-SP | SCREW 11/64-40 L=7 | マルヒラネツ 11/64-40 L=7 | 2 |
| 52 | | 129-21805 | LOOPER THREAD TUBE COVER | ツタイト トウカン カハ - | 1 |
| 53 | | 129-21904 | LOOPER THREAD TUBE COVER HING | ツタイト カハ - ヒンツ A | 1 |
| 54 | | 129-22001 | LOOPER THREAD TUBE COVER HING | ツタイト カハ - ヒンツ B | 1 |
| 55 | | B1534-816-000 | HINGE SCREW | タンスイオサエ ヒンツ ネツ | 2 |
| 56 | | SS-7110840-SP | SCREW 11/64-40 L=7.8 | マルヒラネツ 11/64-40 L=7.8 | 2 |
| 57 | | SS-7110840-SP | SCREW 11/64-40 L=7.8 | マルヒラネツ 11/64-40 L=7.8 | 2 |
| 58 | | 115-03604 | VIBRATION-PROOF PLUG B | ヌノダ イホ - ツンセン B | 2 |
| 59 | | 129-39005 | THREAD GUIDE BRACKET SUPPORT | オウキ イタ オサエイタ | 1 |
| 60 | | SS-7110710-SP | SCREW 11/64-40 L=7 | マルヒラネツ 11/64-40 L=7 | 1 |
| 61 | | 129-36001 | LOOPER THREAD GUIDE | ツタイトカム イトアンナイ(B) | 1 |
| 62 | | 129-35805 | LOOPER THREAD GUIDE | ツタイトカム イトアンナイ(D) | 1 |
| 63 | | 129-22100 | COVER HOOK | ツタイト カハ - フック | 1 |
| 64 | | SS-6110610-TP | SCREW 11/64-40 L=6 | ヒラネツ 11/64-40 L=6 | 1 |

3. NEEDLE BAR & MAIN SHAFT COMPONENTS

針棒・上軸関係



| REF. NO | NOTE | PART NO. | DESCRIPTION | ヒソメイ | Qty |
|---------|------|---------------|---------------------------|-----------------------|------|
| 1 | | B1207-191-AB0 | COUNTERWEIGHT ASM. | ツリアイネモリ クミ | 1 |
| 2 | | B1209-019-0A0 | NEEDLE BAR CRANK PIN ASM. | ハリネ - クランクピン クミ | (1) |
| 3 | #01 | B1236-125-BA0 | NEEDLE BUSHING ASM. | ニート ルネ アリソク | (1) |
| 4 | | B1408-038-000 | NEEDLE BAR CRANK ROD, B | ハリネ - クランクロッド B | (1) |
| 5 | | B1208-019-000 | WASHER | ハリネ - クランクロッド サカネ | (1) |
| 6 | | B1207-191-A00 | COUNTERWEIGHT | ツリアイネモリ | (1) |
| 7 | | SS-8660610-TP | SCREW 1/4-40 L=6 | トメネツ 1/4-40 L=6 | (2) |
| 8 | | SS-6151220-SP | SCREW 15/64-28 L=11.5 | ヒラネツ 15/64-28 L=11.5 | (2) |
| 9 | | B1202-512-000 | MAIN SHAFT BUSHING, FRONT | ウツク クマエネ アリソク | 1 |
| 10 | | 129-24809 | METAL PRESSER | メタルオサエ | 3 |
| 11 | | SS-6111610-SP | SCREW 11/64-40 L=16 | ヒラネツ 11/64-40 L=16 | 3 |
| 12 | | B3510-019-000 | OIL FELT | カンリュ- フェルト | 1 |
| 13 | | B1412-038-000 | SLIDE BLOCK GUIDE | コロ アンナイダ イ | 1 |
| 14 | | B1411-019-000 | SLIDE BLOCK GUIDE | ハリネ - タキ アンナイコロ | 1 |
| 15 | | SS-7120910-SP | SCREW 3/16-28 L=9 | マルヒラネツ 3/16-28 L=9 | 2 |
| 16 | | SS-7740740-SP | SCREW 3/8-28 L=6.5 | マルヒラネツ 3/8-28 L=6.5 | 1 |
| 17 | | B1222-019-000 | PACKING | ウツク クマエネ ラトメ カワハ ツキン | 1 |
| 18 | | 129-24502 | MAIN SHAFT | ウツク ク | 1 |
| 19 | | 129-43106 | OIL WICK PRESSER | ユツンオサエ | 1 |
| 20 | #01 | MC-2630008-00 | NEEDLE B-64 80 | ハリ B-64 80 | 2 |
| 21 | | 129-24916 | SPROCKET WHEEL A | スプロケットハギ ルマ(A) | 1 |
| 22 | | SS-8660522-TP | SCREW 1/4-40 L=4.5 | トメネツ 1/4-40 L=4.5 | 2 |
| 23 | #02 | 129-25202 | HAND WHEEL | ハズミク ルマ | 1 |
| 24 | | SS-8152030-SP | SCREW 15/64-28 L=20 | トメネツ 15/64-28 L=20 | 2 |
| 25 | | B3501-019-0A0 | OIL CUP BODY ASM. | オイルカップ クミ | 1 |
| 26 | | B3504-019-000 | OIL CUP BODY CAP RETAINER | オイルカップ フタ | (1) |
| 27 | | B3502-019-000 | OIL CUP BODY CAP | オイルカップ ムトイタ | (1) |
| 28 | | B3503-019-000 | OIL CUP BODY CAP GASKET | オイルカップ ムトイタ ハ ツキン | (1) |
| 29 | | B3508-019-000 | WASHER | アブラ チューチュー ネツ ハ ツキン | (1) |
| 30 | | SS-5660440-SP | SCREW 1/4-40 L= 4.0 | トラスネツ 1/4-40 L=4 | (1) |
| 31 | | B3501-019-000 | OIL CUP BODY | オイルカップ タイ | (1) |
| 32 | | SS-6092120-SP | SCREW 9/64-40 L=21.2 | ヒラネツ 9/64-40 L=21.2 | (4) |
| 33 | | RO-0982401-00 | RUBBER RING | オリソク | 1 |
| 34 | | 129-24767 | BUSHING REAR ASM. | アトメタル(クミ) | 1 |
| 35 | | B1203-512-000 | BUSHING, REAR | ウツク ク ウツロハ アリソク | (1) |
| 36 | | 129-24718 | BUSHING | メタル アツユ | (1) |
| 37 | | SS-8150710-SP | SCREW 15/64-28 L=7 | トメネツ 15/64-28 L=7 | (2) |
| 38 | | SS-7090530-SP | SCREW 9/64-40 L= 4.5 | マルヒラネツ 9/64-40 L=4.5 | 1 |
| 39 | | B1402-019-000 | NEEDLE BAR BUSHING, UPPER | ハリネ - ウツメタル | 1 |
| 40 | | CQ-3030000-00 | OIL WICK | ユツン | 0.23 |
| 41 | | 129-25004 | PULLEY PLATE | ア-リ ア-レート | 1 |
| 42 | | SS-1090510-SP | SCREW 9/64-40 L=5 | チラネツ 9/64-40 L=5 | 3 |
| 43 | | B3541-012-000 | OIL WICK | カンリュ- ユツン | 1 |
| 44 | | 129-34006 | TAKE UP TENSION | テンピン | 1 |
| 45 | | SS-7090910-TP | SCREW 9/64-40 L= 8.5 | マルヒラネツ 9/64-40 L=8.5 | 1 |
| 46 | | 129-34105 | TAKE UP THREAD EYELET | テンピン イトアンナイ | 1 |
| 47 | | SS-3060410-SP | SCREW 3/32-56 L=4 | マルネツ 3/32-56 L=4 | 1 |
| 48 | | CQ-2520000-00 | OIL WICK | ユツン | 1 |
| 49 | | B1409-019-0B0 | NEEDLE BAR CLAMP ASM. | ハリネ - タキ クミ | 1 |
| 50 | | B1418-019-000 | FELT | ハリネ - タキ キュー-17フェルト | (1) |
| 51 | | SS-7090910-SP | SCREW 9/64-40 L= 8.5 | マルヒラネツ 9/64-40 L=8.5 | (1) |
| 52 | | B1404-026-000 | NEEDLE BAR BUSHING, LOWER | ハリネ - ユツメタル | 1 |
| 53 | | B1401-019-000 | NEEDLE BAR | ハリネ - | 1 |
| 54 | #04 | 129-25954 | NEEDLE CLAMP 3/16 ASM. | ハリトメ 3/16(クミ) | 1 |
| 55 | | SS-8080310-TP | SCREW 1/8-44 L=2.8 | トメネツ 1/8-44 L=2.8 | (2) |
| 56 | #01 | MTV-640N1200 | NEEDLE TVX64-NY#12 | ハリ TVX64-NY #12 | 2 |
| 57 | #04 | 129-23405 | THROAT PLATE(3/16) | ハリイタ (3/16) | 1 |
| 58 | | SS-2110920-TP | SCREW 11/64-40 L=8.5 | マルヒラネツ 11/64-40 L=8.5 | 3 |
| 59 | #03 | 129-81502 | HAND WHEEL | ハズミク ルマ | 1 |
| 60 | #02 | 129-25301 | SCALE PLATE | ハズミク ルマ メモリイタ | 1 |
| 61 | #03 | 129-81601 | SCALE PLATE | ハズミク ルマ メモリイタ | 1 |
| 62 | | B1161-227-000 | RIVET | トメビヨ- (キンイロ) | 2 |
| 63 | #05 | 129-23306 | THROAT PLATE 1/8 | ハリイタ(カラカンタイチクヨウ 1/8) | 1 |
| 64 | #06 | 129-80900 | THROAT PLATE 1/8 | ハリイタ(カラカンタイチクヨウ 1/8M) | 1 |

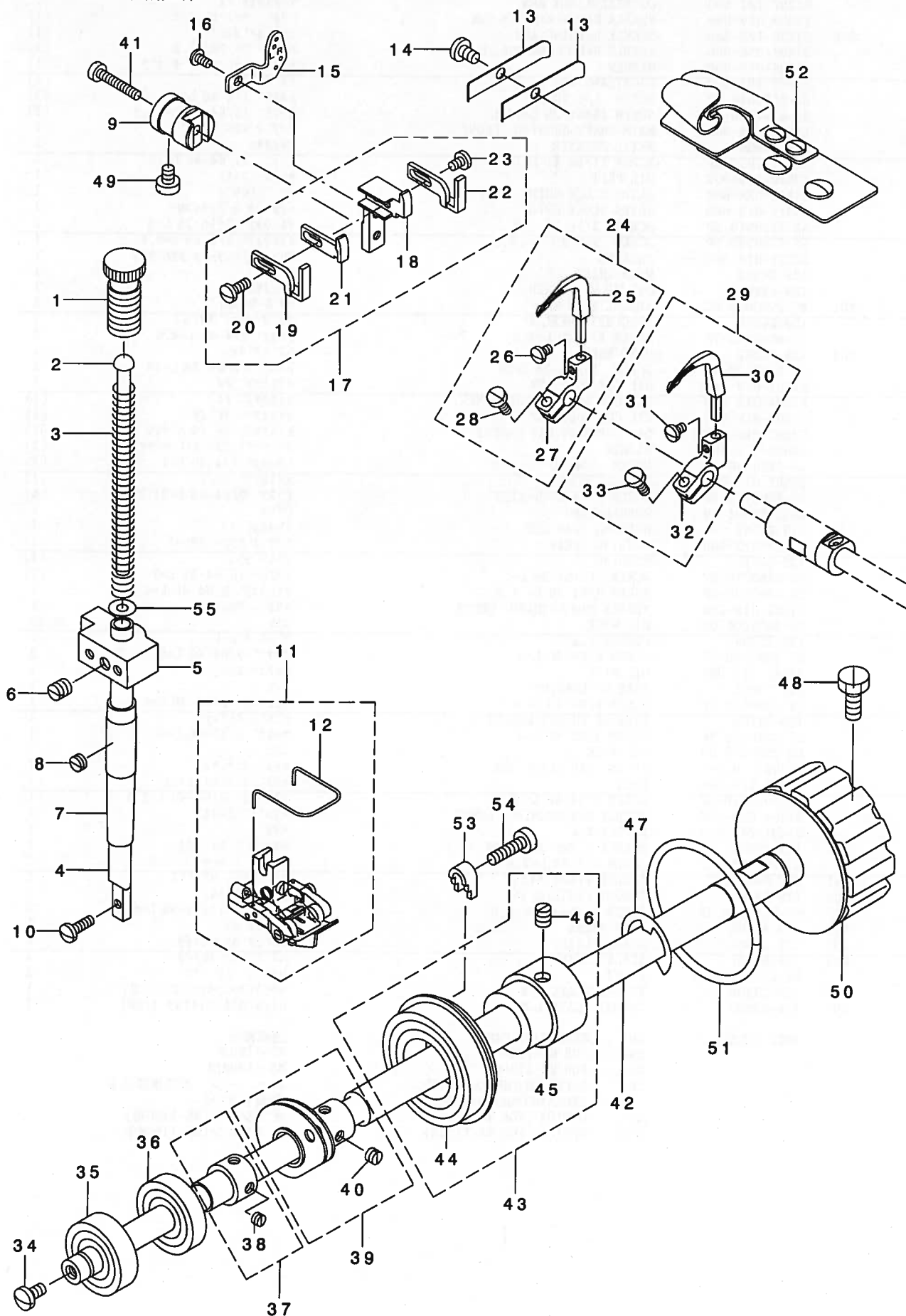
NOTE (注記)

#01... SELECTIVE PART
 #02... FOR MS-1190
 #03... FOR MS-1190M
 #04... REFER TO THE TABLE OF EXCHANGING PARTS ON P.15
 #05... OPTION (FOR MS-1190)
 #06... OPTION (FOR MS-1190M)

選択部品
 MS-1190用
 MS-1190M用
 15へー ジン の交換部品を参照下さい。
 オプション(MS-1190用)
 オプション(MS-1190M用)

4. PRESSER BAR & LOWER SHAFT COMPONENTS

押さえ棒・下軸関係



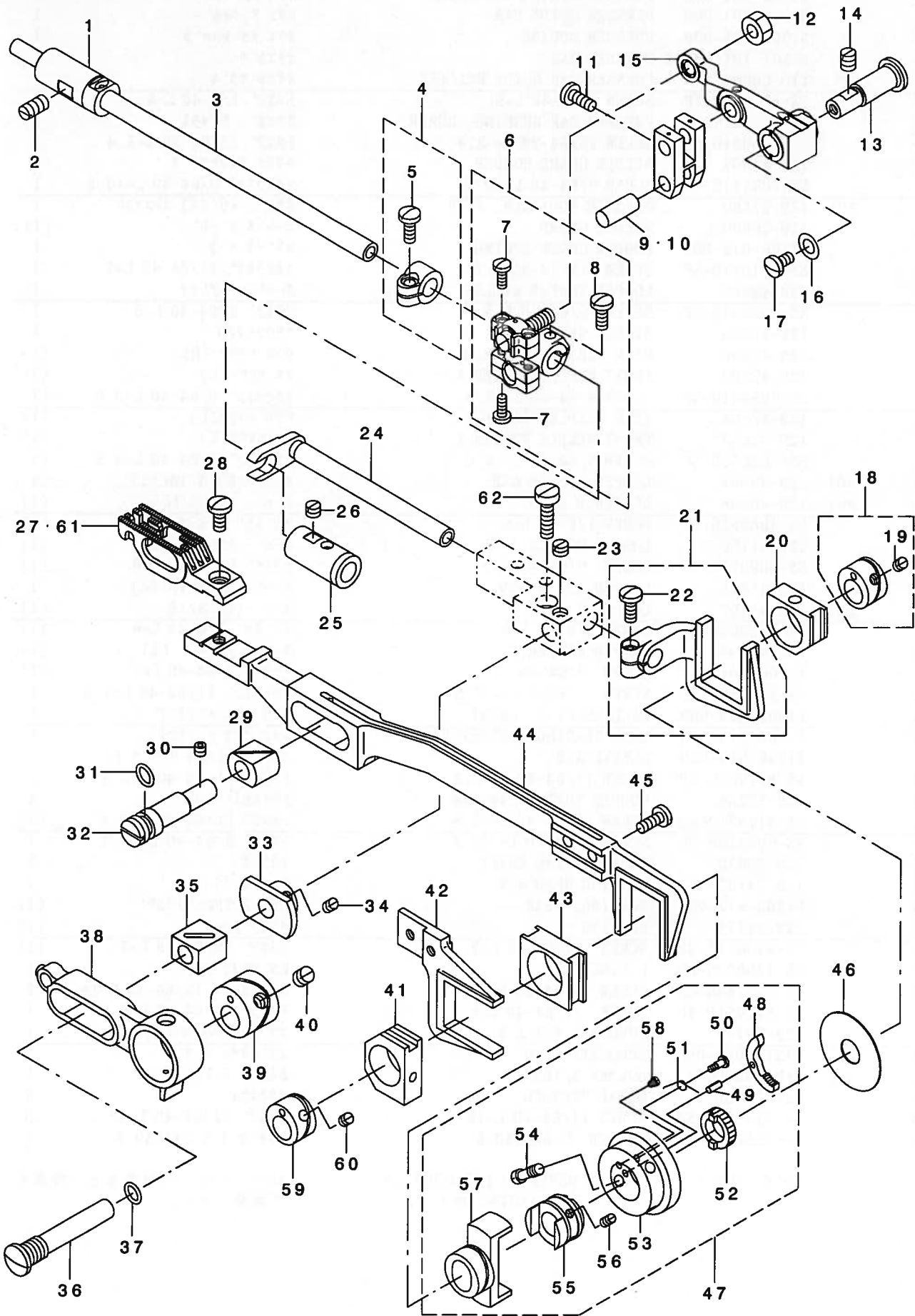
| REF. NO | NOTE | PART NO. | DESCRIPTION | ヒ ャ ム イ | Qty |
|---------|------|-----------------|----------------------------|-----------------------|-----|
| 1 | | B1509-191-000 | PRESSER SPRING REGULATOR | オサエ チヨ-セツネジ | 1 |
| 2 | | B1510-191-000 | PRESSER GUIDE BAR | オサエ アンナイホ | 1 |
| 3 | | B1505-191-000 | PRESSER SPRING | オサエ チヨ-セツハネ | 1 |
| 4 | | B1501-191-000-A | PRESSER BAR | オサエホウ | 1 |
| 5 | | 110-06004 | PRESSER BAR GUIDE BRACKET | オサエホウ ウダキ | 1 |
| 6 | | SS-8660610-TP | SCREW 1/4-40 L=6 | トメネジ 1/4-40 L=6 | 1 |
| 7 | | B1502-541-000 | PRESSER BAR BUSHING, LOWER | オサエホウ - ツタメタル | 1 |
| 8 | | SS-8150310-SP | SCREW 15/64-28 L= 3.4 | トメネジ 15/64-28 L=3.4 | 1 |
| 9 | | 129-42801 | NEEDLE GUARD HOLDER | ハリウケ チョウセツツク | 1 |
| 10 | | SS-7091110-TP | SCREW 9/64-40 L=10.5 | マルヒラネジ 9/64-40 L=10.5 | 1 |
| 11 | #01 | 129-27760 | PRESSER FOOT ASM. 3/16 | オサエ 3/16(クミ) ユツユツヨウ | 1 |
| 12 | | 129-29600 | NEEDLE GUARD | ニートルカート | (1) |
| 13 | | B1166-019-000 | LOOPER COVER SPRING | マトイタハネ | 1 |
| 14 | | SS-7110710-SP | SCREW 11/64-40 L=7 | マルヒラネジ 11/64-40 L=7 | 1 |
| 15 | | 129-42900 | LOOPER THREAD EYELET | ルハ - イトアンナイ | 1 |
| 16 | | SS-6090510-SP | SCREW 9/64-40 L=5 | ヒラネジ 9/64-40 L=5 | 1 |
| 17 | | 129-42355 | NEEDLE GUARD ASM. | ハリウケ(クミ) | 1 |
| 18 | | 129-42306 | REAR NEEDLE HOLDER, R | ウツロハリウケ (R) | (1) |
| 19 | | 129-42603 | FRONT NEEDLE HOLDER, L | マエハリウケ(L) | (1) |
| 20 | | SS-7090910-SP | SCREW 9/64-40 L= 8.5 | マルヒラネジ 9/64-40 L=8.5 | (1) |
| 21 | | 129-42504 | REAR NEEDLE HOLDER, L | ウツロハリウケ(L) | (1) |
| 22 | | 129-42603 | FRONT NEEDLE HOLDER, L | マエハリウケ(L) | (1) |
| 23 | | SS-7090520-SP | SCREW 9/64-40 L= 4.5 | マルヒラネジ 9/64-40 L=4.5 | (1) |
| 24 | #01 | 129-40557 | LOOPER, R 3/16 ASM. | ルハ - (R) 3/16(クミ) | 1 |
| 25 | #01 | 129-40508 | LOOPER, R 3/16 | ルハ - (R) 3/16 | (1) |
| 26 | | SS-4080620-TP | SCREW 1/8-44 L=6 | ナハネジ 1/8-44 L=6 | (1) |
| 27 | | 129-41100 | LOOPER HOLDER, 1 | ルハ - ツツウチ (1) | (1) |
| 28 | | SS-6090910-TP | SCREW 9/64-40 L=9 | ヒラネジ 9/64-40 L=9 | (1) |
| 29 | #01 | 129-41456 | LOOPER, L3/16 ASM. | ルハ - (L) 3/16(クミ) | 1 |
| 30 | #01 | 129-41407 | LOOPER, L 3/16 | ルハ - (L) 3/16 | (1) |
| 31 | | SS-4080620-TP | SCREW 1/8-44 L=6 | ナハネジ 1/8-44 L=6 | (1) |
| 32 | | 129-42009 | LOOPER HOLDER, 2 | ルハ - ツツウチ (2) | (1) |
| 33 | | SS-6090910-TP | SCREW 9/64-40 L=9 | ヒラネジ 9/64-40 L=9 | (1) |
| 34 | | SS-7110830-SP | SCREW 11/64-40 L= 7.5 | マルヒラネジ 11/64-40 L=7.5 | 1 |
| 35 | | B1802-019-000 | BALL BEARING, FRONT | シタツクマエハアリソク | 1 |
| 36 | | B1803-019-000 | BALL BEARING, INTERMEDIATE | シタツクナカハアリソク | 1 |
| 37 | | B1808-019-0A0 | SLEEVE ASM. | シタツクナカメタルフツツククミ | 1 |
| 38 | | SS-8110310-SP | SCREW 11/64-40 L= 2.8 | トメネジ 11/64-40 L=2.8 | (2) |
| 39 | | 129-37256 | LOOPER THREAD CAM ASM. | シタイトカム(クミ) | 1 |
| 40 | | SS-8110310-sp | SCREW 11/64-40 L= 2.8 | トメネジ 11/64-40 L=2.8 | (2) |
| 41 | | SS-6092120-SP | SCREW 9/64-40 L= 21.2 | トメネジ 9/64-40 L=21.2 | 1 |
| 42 | | 129-33610 | HOOK DRIVING SHAFT | シタツク | 1 |
| 43 | | 129-24767 | BUSHING REAR ASM. | アトメタル(クミ) | 1 |
| 44 | | B1203-512-000 | BUSHING, REAR | ウツツクウツロハアリソク | (1) |
| 45 | | 129-24718 | BUSHING | メタルフツツク | (1) |
| 46 | | SS-8150710-SP | SCREW 15/64-28 L=7 | トメネジ 15/64-28 L=7 | (2) |
| 47 | | RE-1200000-K0 | E-RING 12 | Eカトメワ 12 | 1 |
| 48 | | SS-9151440-CP | SCREW 15/64-28 L=14 | ロツカクホルト 15/64-28 L=14 | 2 |
| 49 | | SS-6110610-TP | SCREW 11/64-40 L=6 | ヒラネジ 11/64-40 L=6 | 1 |
| 50 | | 129-33719 | SPROCKET WHEEL B | スプロケットハク ルマ(B) | 1 |
| 51 | | B1214-019-000 | SPROCKET RING | スプロケット リソク | 1 |
| 52 | #01 | MAM-2950CCAA | HOLDER 3/16A | ホルダ - 3/16A | 1 |
| 53 | | 129-24809 | METAL PRESSER | メタルオサエ | 3 |
| 54 | | SS-6111610-SP | SCREW 11/64-40 L=16 | ヒラネジ 11/64-40 L=16 | 3 |
| 55 | | WP-0550800-SP | WASHER 5.5X10X0.8 | ヒラサカネ 5.5X10X0.8 | 1 |

NOTE (注記) #01...REFER TO THE TABLE OF EXCHANGING ON P.15

15ページの交換部品一覧表をご参照下さい。

5. FEED MECHANISM COMPONENTS

送り関係



| REF. NO | NOTE | PART NO. | DESCRIPTION | ヒソメイ | Qty |
|---------|------|-----------------|--------------------------------|--------------------------|-----|
| 1 | | B2502-019-000 | BUSHING, FRONT | ル-ハ' シ' ク マメタル | 1 |
| 2 | | SS-8151150-SP | SCREW 15/64-28 L=10.5 | トメネジ' 15/64-28 L=10.5 | 1 |
| 3 | | B2501-019-000 | LOOPER ROCKER SHAFT | ル-ハ' シ' ク | 1 |
| 4 | | B2505-019-0A0 | CONNECTION CRANK ASM. | セ' ソコ' カン オウエカナク' クミ | 1 |
| 5 | | SS-7111110-TP | SCREW 11/64-40 L=10.5 | マルヒラネジ' 11/64-40 L=10.5 | (1) |
| 6 | | B2109-019-0A0 | FEED ROCKER CONNECTING ROD ASM | ヨ-ト' - レンケツカク' クミ | 1 |
| 7 | | SS-7090920-SP | SCREW 9/64-40 L= 8.5 | マルヒラネジ' 9/64-40 L=8.5 | (4) |
| 8 | | SS-7111110-TP | SCREW 11/64-40 L=10.5 | マルヒラネジ' 11/64-40 L=10.5 | (1) |
| 9 | #01 | B2116-191-00A | FEED CONNECTING LINK PIN | レンケツウデ' ビ' ソン(A) | 2 |
| 10 | #01 | B2116-191-00B | FEED CONNECTING LINK PIN | レンケツウデ' ビ' ソン(B) | 2 |
| 11 | | SS-7080510-TP | SCREW 1/8-44 L=4.5 | マルヒラネジ' 1/8-44 L=4.5 | 4 |
| 12 | | NS-6150310-SP | NUT 15/64-28 | ロツカクナツト 15/64-28 | 1 |
| 13 | | B2107-019-000 | FEED ROCKER SHAFT | ヨ-ト' - カン シ' ク | 1 |
| 14 | | SS-8150710-SP | SCREW 15/64-28 L=7 | トメネジ' 15/64-28 L=7 | 1 |
| 15 | | 129-35011 | FEED ROCKER | ヨウト' ウカン | 1 |
| 16 | | B2122-019-000 | WASHER | ヨ-ト' - カン シ' ク ゴ' カ' ネ | 1 |
| 17 | | SS-7110830-SP | SCREW 11/64-40 L= 7.5 | マルヒラネジ' 11/64-40 L=7.5 | 1 |
| 18 | | B2006-019-0A0 | LOOPER AVOIDING ECCENTRIC CAM | セ' ソコ' オクリ ハンツンカム クミ | 1 |
| 19 | | SS-8110410-TP | SCREW 11/64-40 L= 3.5 | トメネジ' 11/64-40 L=3.5 | (2) |
| 20 | | B1635-191-000 | SLIDE BLOCK | セ' ソコ' カンフタマダサキ | 1 |
| 21 | | B2004-191-0A0 | LOOPER AVOIDING SHAFT ASM. | セ' ソコ' カンフタマダ クミ | 1 |
| 22 | | SS-7111110-TP | SCREW 11/64-40 L=10.5 | マルヒラネジ' 11/64-40 L=10.5 | (1) |
| 23 | | SS-8150410-SP | SCREW 15/64-28 L=4 | トメネジ' 15/64-28 L=4 | 1 |
| 24 | | B2001-019-000 | LOOPER AVOIDING SHAFT | セ' ソコ' シ' ク | 1 |
| 25 | | B2503-019-000 | LOOPER ROCKER SHAFT BUSHING, R | ル-ハ' シ' ク ウツロメタル | 1 |
| 26 | | SS-8150410-SP | SCREW 15/64-28 L=4 | トメネジ' 15/64-28 L=4 | 1 |
| 27 | #02 | 129-32307 | FEED DOG | オクリ | 1 |
| 28 | | SS-7621040-SP | SCREW 3/16-32 L= 9.5 | マルヒラネジ' 3/16-32 L=9.5 | 1 |
| 29 | | B1610-019-000 | SLIDE BLOCK | スイハイオクリ フタマダ カクコ' マ | 1 |
| 30 | | SS-8110422-TP | SCREW 11/64-40 L=4 | トメネジ' 11/64-40 L=4 | 1 |
| 31 | | RO-0611801-00 | RUBBER RING | オリンク | 1 |
| 32 | | B1608-019-000-A | FEED BAR ECCENTRIC HINGE PIN | シ' ヨ-ケ' オクリリヨ- チヨ-セツシ' ク | 1 |
| 33 | | B2108-019-000 | FEED ROCKER SLIDE BLOCK STOPPE | カクコ' マシ' ク アテイタ | 1 |
| 34 | | SS-8110510-SP | SCREW 11/64-40 L=5 | トメネジ' 11/64-40 L=5 | 2 |
| 35 | | B2105-019-000 | FEED ROCKER SLIDE BLOCK | ヨ-ト' - カン カクコ' マ | 1 |
| 36 | | B2106-019-000 | FEED ROCKER SLIDE BLOCK PIN | ヨ-ト' - カン カクコ' マ シ' ク | 1 |
| 37 | | RO-0952001-00 | RUBBER RING | オリンク | 1 |
| 38 | | B2101-191-000-A | LOOPER AVOID LEVER | ヨウト' ウクト' ウカン | 1 |
| 39 | | 129-35102 | FEED ROCKER ECCENTRIC | ヨウト' ウカン ハンツンカム | 1 |
| 40 | | SS-8660610-TP | SCREW 1/4-40 L=6 | トメネジ' 1/4-40 L=6 | 2 |
| 41 | | B1635-191-000 | SLIDE BLOCK | セ' ソコ' カンフタマダサキ | 1 |
| 42 | | B1602-019-000 | FEED LIFTING FORKED CONNECTION | シ' ヨ-ケ' オクリ フタマダ | 1 |
| 43 | | B1606-191-000 | FEED ECCENTRIC SLIDE BLOCK | スイハイオクリ フタマダサキ | 1 |
| 44 | | B1601-019-000 | FEED BAR | スイハイ オクリ フタマダ | 1 |
| 45 | | SS-7111110-TP | SCREW 11/64-40 L=10.5 | マルヒラネジ' 11/64-40 L=10.5 | 2 |
| 46 | | 129-31903 | BODY CAP | チヨウセツタイ アテイタ | 1 |
| 47 | | 129-31465 | FEED ECCENTRIC BASE ASM. | オクリリヨウ チヨウセツタイ(ソウクミ) | 1 |
| 48 | | B1624-191-000 | RATCHET PAWL | ラチエツトオサエ | (1) |
| 49 | | PS-0250081-K0 | SPRING PIN 2.5X8 | スア' リンク' ビ' ソン | (1) |
| 50 | | B1626-191-000 | SCREW | ラチエツトオサエハ' ネ トメネジ' | (1) |
| 51 | | B1625-191-000 | RATCHET PAWL SPRING | ラチエツトオサエハ' ネ | (1) |
| 52 | | B1623-191-000 | RATCHET GEAR | ラチエツトキ' キ | (1) |
| 53 | | 129-31408 | FEED ECCENTRIC | オクリリヨウ チヨウセツタイ | (1) |
| 54 | | 129-31606 | SCREW | オクリリヨウ チヨウセツタイ トメネジ' | (1) |
| 55 | | 129-31507 | FEED ECCENTRIC BODY | スイハイオクリ チヨウセツシ' ク | (1) |
| 56 | | SS-8110410-TP | SCREW 11/64-40 L= 3.5 | トメネジ' 11/64-40 L=3.5 | (2) |
| 57 | | B1621-261-000-A | FEED ECCENTRIC GUIDE | スイハイオクリカム | (1) |
| 58 | | 129-31705 | SCREW | ユルミ トメネジ' | (1) |
| 59 | | B2006-019-000 | LOOPER AVOIDING ECCENTRIC | セ' ソコ' オクリ ハンツンカム | 1 |
| 60 | | SS-8110410-TP | SCREW 11/64-40 L= 3.5 | トメネジ' 11/64-40 L=3.5 | 2 |
| 61 | #03 | 129-32208 | FEED DOG 1/8 | オクリ(カラカンタイサクヨウ・1/8) | 1 |
| 62 | | SS-6121840-SP | SCREW 3/16-28 L=18 | ヒラネジ' 3/16-28 L=18 | 1 |

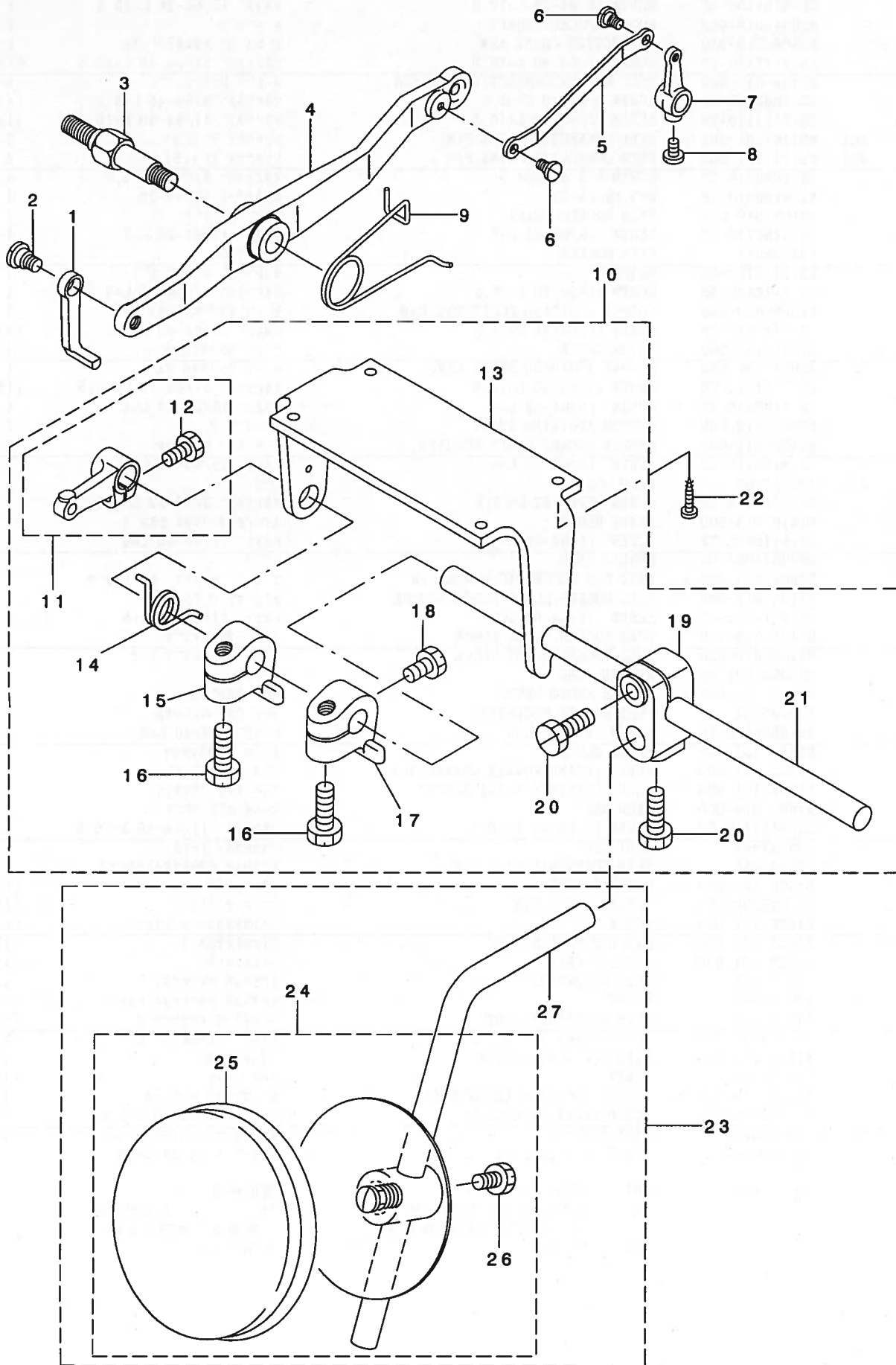
NOTE (注記)

#01....SELECTIVE PART
 #02....REFER TO THE TABLE OF
 EXCHANGING PARTS ON P.15
 #03....OPTION

選択部品
 15へ' - シ' の交換部品
 一覧表をご参照下さい。
 オプション

6. KNEE LIFTER COMPONENTS

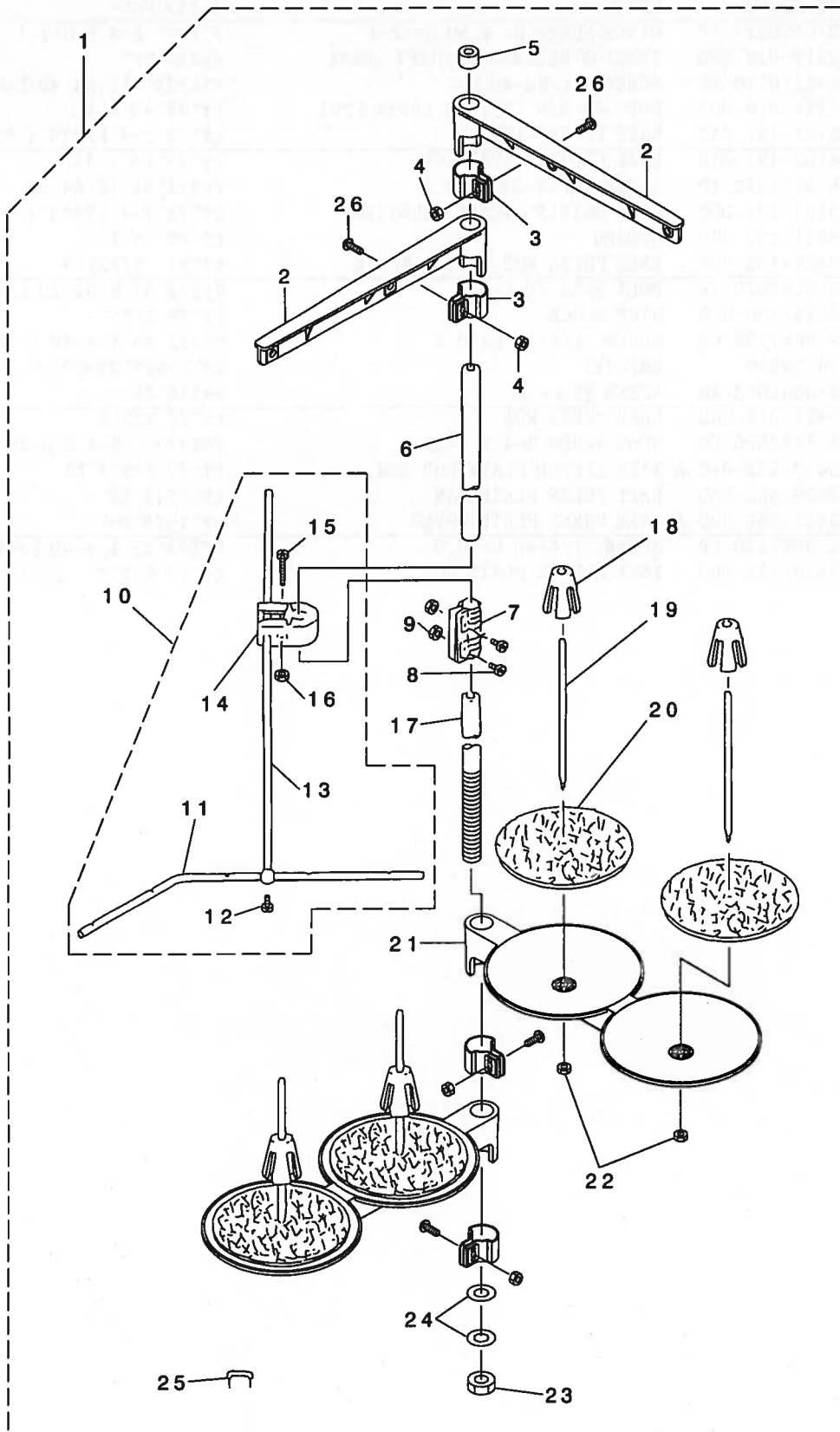
膝上げ関係



| REF. NO | NOTE | PART NO. | DESCRIPTION | ヒソメイ | Qty |
|---------|------|-----------------|--------------------------------|-------------------------|-----|
| 1 | | B2322-019-000 | PRESSER BAR LIFTING BRACKET LI | オサエアケ テコ | 1 |
| 2 | | SD-0790431-SP | HINGE SCREW D= 7.94 H= 4.3 | タ'ソネジ' D=7.94 H=4.3 | 1 |
| 3 | | B3701-019-000 | HINGE SCREW | ヒサ'アケ' テコ タ'ソネジ' | 1 |
| 4 | | B2319-191-00A | PRESSER BAR LIFTING LEVER | ヒサ'アケ' テコ | 1 |
| 5 | | 129-38502 | LEVER | イトユルメ レハ' - | 1 |
| 6 | | SD-0450211-SP | HINGE SCREW D= 4.50 H= 2.1 | タ'ソネジ' D=4.5 H=2.1 | 2 |
| 7 | | B2317-019-000 | TENSION RELEASING SHAFT CRANK | イトユルメ ウテ' | 1 |
| 8 | | SS-7110710-SP | SCREW 11/64-40 L=7 | マルヒラネジ' 11/64-40 L=7 | 1 |
| 9 | | B2321-019-000 | PRESSER BAR LIFTING LEVER SPRI | ヒサ'アケ' テコ ハ'ネ | 1 |
| 10 | | B8101-191-0AO | KNEE LIFTER ASM. | ヒサ'アケ' ソ-チ トリツケタ' イ クミ | 1 |
| 11 | | B8102-191-0AO | KNEE LIFTER LEVER ASM. | ヒサ'アケ' レハ' - クミ | 1 |
| 12 | | SS-9151210-TP | SCREW 15/64-28 L=11.8 | ロツカクホ' ルト 15/64-28 | (1) |
| 13 | | B8101-191-000 | KNEE DRIVING SHAFT MOUNTING | ヒサ'アケ' ソ-チ トリツケタ' イ | (1) |
| 14 | | B8511-180-000 | SPRING | ヒサ'アケ' ハ'ネ | (1) |
| 15 | | B3426-122-000 | KNEE PRESS ROD THRUST BLOCK | ヒサ'アケ' カイテント' メ | (1) |
| 16 | | SS-9182010-TE | BOLT 9/32-20 L=20 | ロツカクホ' ルト 9/32-20 L=20 | (2) |
| 17 | | B8514-180-000 | STOP BLOCK | ネジ' ツキ ストツハ' - | (1) |
| 18 | | SS-9661120-CP | SCREW 1/4-40 L=10.5 | ロツカクホ' ルト 1/4-40 L=10.5 | (1) |
| 19 | | 110-24510 | BRACKET | ヒサ'アテタテジ' クトリツケウテ' | (1) |
| 20 | | SM-9062053-SR | SCREW M6 L=20 | ロツカクホ' ルト | (2) |
| 21 | | B3421-012-000 | KNEE PRESS ROD | ヒサ'アテ ヨコジ' ク | (1) |
| 22 | | SK-3482500-SC | WOOD SCREW D=4.8 L=25 | マルモクネジ' D=4.8 L=25 | 4 |
| 23 | | B3419-552-0AO-A | KNEE LIFTER PLATE ROD ASM. | ヒサ'アテ タテジ' ク クミ | 1 |
| 24 | | B3430-552-0AO | KNEE PRESS PLATE ASM. | ヒサ'アテイタ クミ | (1) |
| 25 | | B3431-552-000-A | KNEE PRESS PLATE COVER | ヒサ'アテイタ カハ' - | (1) |
| 26 | | SS-9661120-CP | SCREW 1/4-40 L=10.5 | ロツカクホ' ルト 1/4-40 L=10.5 | (1) |
| 27 | | B3419-122-000 | KNEE LIFTER PLATE ROD | ヒサ'アテ タテジ' ク | (1) |

7. THREAD STAND COMPONENTS

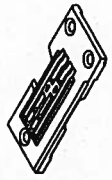

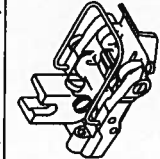



糸立装置関係



| REF. NO | NOTE | PART NO. | DESCRIPTION | ヒソメイ | Qty |
|---------|------|-----------------|-----------------------------|----------------------|-----|
| 1 | | 119-69458 | THREAD STANDING DEVICE ASM. | イトタテソウチ クミ | 1 |
| 2 | | 111-85352 | THREAD GUIDE ASM. | イトタテイトアンナイ クミ | (2) |
| 3 | | 111-85402 | THREAD GUIDE ARM JOINT | イトタテウテ シメカナク | (4) |
| 4 | | NM-6050001-SE | NUT M5 | ロツカクナツト M5 | (4) |
| 5 | | B3311-704-000 | SPOOL REST ROD CAP | イトタテホ -キヤツフ | (1) |
| 6 | | 111-85204 | SPOOL REST ROD, UPPER | イトタテホ ウ ウエ | (1) |
| 7 | | B3305-704-000-A | SPOOL REST ROD JOINT | イトタテホ -ツキテ | (1) |
| 8 | | SM-4051405-SE | SCREW M5 L=14 | ナハ コネジ M5 L=14 | (2) |
| 9 | | NM-6050001-SE | NUT M5 | ロツカクナツト M5 | (2) |
| 10 | | B3309-704-0A0 | THREAD GUIDE ARM ASM. | イトタテ イトアンナイ ウテ クミ | (1) |
| 11 | | B3311-804-000 | LOWER THREAD GUIDE | イトタテ イトアンナイ シタ | (1) |
| 12 | | SS-7110540-SP | SCREW 11/64-40 L=5 | マルヒラネジ 11/64-40 L= 5 | (1) |
| 13 | | B3309-704-000 | THREAD GUIDE ARM | イトタテ イトアンナイ ウテ | (1) |
| 14 | | B3304-704-000-A | THREAD GUIDE ARM HOLDER | イトアンナイウテ ホルタ - | (1) |
| 15 | | SM-6053000-SE | SCREW M5X0.8 L=30 | ヒラコネジ M5X0.8 30 | (1) |
| 16 | | NM-6050001-SE | NUT M5 | ロツカクナツト M5 | (1) |
| 17 | | 111-85105 | SPOOL REST ROD, LOWER | イトタテホ ウ シタ | (1) |
| 18 | | 111-85501 | SPOOL RETAINER | イトマキ フルト メ | (4) |
| 19 | | B3320-704-L00-A | SPOOL PIN | イトマキウケホ ウ | (4) |
| 20 | | B3311-012-000 | SPOOL REST CUSHION | イトマキウケサ | (4) |
| 21 | | 111-85006 | SPOOL REST ARM | イトタテウテ | (2) |
| 22 | | NM-6050001-SE | NUT M5 | ロツカクナツト M5 | (4) |
| 23 | | B3317-704-000 | NUT | イトタテホ - トメナツト | (1) |
| 24 | | WP-1612616-SE | WASHER 16X30X2.6 | ヒラサ ガネ | (2) |
| 25 | | MA0-11532000 | CORD STAPLE | コート ステツブ ル | (3) |
| 26 | | SM-4051405-SE | SCREW M5 L=14 | ナハ コネジ M5 L=14 | (4) |

8. TABLE OF EXCHANGING GAUGE FOR MS1190

交換ゲージ一覧表 MS-1190用

| 1 | | 2 | | 3 | | 4 | | 5 | | 6 | | 7 | | | |
|--|------|---|-------------|---|-------------|--|----------|---|----------|---|----------|---|--|--|--|
| Description 品名 | | Throat plate 針板 | | Needle clamp asm. 針留 (組) | | Presser foot asm. (with finger guard) 押さえ (組) (指ガード付) | | Feed dog 送り歯 | | Looper asm. (L) ルーパー(L) (組) | | Looper asm. (R) ルーパー(R) (組) | | | |
| Gauge set (with finger guard) ゲージ・セット (指ガード付) | |  | |  | |  | |  | |  | |  | | | |
| Needle gauge size 針番 | | 9 | | 10 | | 11 | | 12 | | 13 | | 14 | | | |
| Code ゲージ・ 記号 | | M295 | | M296 | | 送り歯 (組) (移動針受付) | | ルーパー・系案内 (移動針受用) | | Throat plate (For chain off thread) 針板 (空環対応用) | | Feed (For chain off thread) 送り (空環対応用) | | | |
| inch | | mm | | inch | | mm | | inch | | mm | | inch | | | |
| B | 1/8 | 3.2 | 12923561 | 12923504 | 12926051 | 12927869 | 12932307 | 12941555 | 12932307 | 12941555 | 12940656 | | | | |
| C | 5/32 | 4.0 | 12923660 | 12923603 | 12926150 | 12927968 | 12932307 | 12941654 | 12932307 | 12941654 | 12940755 | | | | |
| D | 3/16 | 4.8 | 12923462 | 12923405 | 12925954 | 12927760 | 12932307 | 12941456 | 12932307 | 12941456 | 12940557 | | | | |
| E | 7/32 | 5.6 | 12923769 | 12923702 | 12926259 | 12928065 | 12932307 | 12941753 | 12932307 | 12941753 | 12940854 | | | | |
| F | 1/4 | 6.4 | 12923868 | 12923801 | 12926358 | 12928164 | 12932406 | 12941852 | 12932406 | 12941852 | 12940953 | | | | |
| H | 5/16 | 7.9 | | 12924007 | 12926457 | 12928354 | 12932802 | 12941951 | 12932802 | 12941951 | 12941050 | | | | |
| Description 品名 | | 8 | | 9 | | 10 | | 11 | | 12 | | 13 | | 14 | |
| Lap seam folder asm. フォルダ・ (組) | | M295 | | M296 | | M297 | | 送り歯 (組) (移動針受付) | | ルーパー・系案内 (移動針受用) | | Throat plate (For chain off thread) 針板 (空環対応用) | | Feed (For chain off thread) 送り (空環対応用) | |
| Needle gauge size 針番 | | inch | | mm | | inch | | mm | | inch | | mm | | inch | |
| B | 1/8 | 3.2 | MAM2950AAAA | MAM2960AAAA | MAM2970AAAA | MAM2970AAAA | 12932653 | 12943007 | 12932653 | 12943007 | 12932306 | 12932208 | | | |
| C | 5/32 | 4.0 | MAM2950BBAA | MAM2960BBAA | MAM2970BBAA | MAM2970BBAA | 12932653 | 12943007 | 12932653 | 12943007 | | | | | |
| D | 3/16 | 4.8 | MAM2950CCAA | MAM2960CCAA | MAM2970CCAA | MAM2970CCAA | 12932653 | 12943007 | 12932653 | 12943007 | | | | | |
| E | 7/32 | 5.6 | MAM2950DDAA | MAM2960DDAA | MAM2970DDAA | MAM2970DDAA | 12932653 | 12943007 | 12932653 | 12943007 | | | | | |
| F | 1/4 | 6.4 | MAM2950EEAA | MAM2960EEAA | MAM2970EEAA | MAM2970EEAA | 12932752 | 12943007 | 12932752 | 12943007 | | | | | |
| H | 5/16 | 7.9 | | | MAM2970GGAA | MAM2970GGAA | | | | | | | | | |

Folder mark
フォルダ・記号

M295 - Extra light-weight
M296 - Light-weight (MS-1190 Standard equipment)
M297 - Medium-weight (MS-1190M Standard equipment)
The folder is not included in gauge set.
For code H, throat plate, presser foot and feed dog
for MS-19 are used.
Also, exclusive needle guards (12943957) are necessary.

磁導物用

薄物用 (MS-1190標準装備)
中厚物用 (MS-1190M標準装備)
フォルダ・記号・セットには含まれません。
Hゲージは、針板・押さえ・送り歯MS-19タイプとなります。
また、専用の針受12943957が必要です。

9. TABLE OF EXCHANGING GAUGE FOR MS1190M

交換ゲージ一覧表 MS-1190M用

| 1 | | 2 | | 3 | | 4 | | 5 | | 6 | | 7 | |
|----------------------------------|----------|-------------------------|----------|-------------------------|----------|--|----------|-------------------------|----|-------------------------|----|-------------------------|----|
| Gauge set (with finger guard) | | Throat plate | | Needle clamp asm. | | Presser foot asm. (with finger guard) | | Feed dog | | Looper asm. (L) | | Looper asm. (R) | |
| ケージセット (指ガード付) | | 針板 | | 針留(組) | | 押さえ(組) (指ガード付) | | 送り歯 | | ルーパー(L)(組) | | ルーパー(R)(組) | |
| Needle gauge size 針番 | | Needle gauge size 針番 | | Needle gauge size 針番 | | Needle gauge size 針番 | | Needle gauge size 針番 | | Needle gauge size 針番 | | Needle gauge size 針番 | |
| Code ケージ 記号 | | Code 針板 記号 | | Code 針留 記号 | | Code 押さえ 記号 | | Code 送り歯 記号 | | Code ルーパー(L) 記号 | | Code ルーパー(R) 記号 | |
| inch | mm | inch | mm | inch | mm | inch | mm | inch | mm | inch | mm | inch | mm |
| B | 1/8 3.2 | 12980504 | 12980561 | 12926051 | 12982666 | 12983508 | 12941555 | 12940656 | | | | | |
| C | 5/32 4.0 | 12980660 | 12980660 | 12926150 | 12982765 | 12983508 | 12941654 | 12940755 | | | | | |
| D | 3/16 4.8 | 12980462 | 12980405 | 12925954 | 12982567 | 12983508 | 12941456 | 12940557 | | | | | |
| E | 7/32 5.6 | 12980769 | 12980702 | 12926259 | 12982864 | 12983508 | 12941753 | 12940854 | | | | | |
| F | 1/4 6.4 | 12980868 | 12980801 | 12926358 | 12982963 | 12983607 | 12941852 | 12940953 | | | | | |

| 8 | | 9 | | 10 | | 11 | |
|----------------------|------------|---|------------|----------------------|----------|--|----|
| Lap seam folder asm. | | Throat plate (For chain off thread) | | Needle clamp asm. | | Presser foot asm. (with finger guard) | |
| フォルダ(組) | | 針板 (空眼対応) | | 針留(組) | | 押さえ(組) (指ガード付) | |
| Code ケージ 記号 | | Code 針板 記号 | | Code 針留 記号 | | Code 押さえ 記号 | |
| inch | mm | inch | mm | inch | mm | inch | mm |
| M296 | M297 | MAM2960AAA | MAM2970AAA | 12980900 | 12983706 | | |
| MAM2960AAA | MAM2970AAA | MAM2960BBA | MAM2970BBA | | | | |
| MAM2960CCA | MAM2970CCA | MAM2960DDA | MAM2970DDA | | | | |
| MAM2960EAA | MAM2970EAA | | | | | | |

Folder mark
フォルダ記号

M296 - Light-weight (MS-1190 Standard equipment)

薄物用 (MS-1190標準装備)

M297 - Medium-weight (MS-1190M Standard equipment)

中厚物用 (MS-1190M標準装備)

The folder is not included in gauge set.

フォルダはセットには含まれません。

NUMERICAL INDEX OF PARTS

索引

| PART NO 品番 | PAGE 頁 | REF NO | PART NO 品番 | PAGE 頁 | REF NO | PART NO 品番 | PAGE 頁 | REF NO | PART NO 品番 | PAGE 頁 | REF NO |
|-----------------|-----------|-----------|-----------------|-----------|-----------|---------------|-----------|-----------|---------------|-----------|-----------|
| B1104-191-AOA | 2 | 39 | B2322-019-000 | 12 | 1 | SM-4051405-SE | 14 | 8 | SS-8080310-TP | 6 | 55 |
| B1104-191-AOB | 2 | 40 | B2402-019-000 | 4 | 19 | SM-4051405-SE | 14 | 26 | SS-8110310-SP | 8 | 38 |
| B1104-191-AOC | 2 | 41 | B2501-019-000 | 10 | 3 | SM-6053000-SE | 14 | 15 | SS-8110310-SP | 8 | 41 |
| B1104-191-OAA | 2 | 38 | B2502-019-000 | 10 | 1 | SM-9062053-SR | 12 | 20 | SS-8110410-TP | 10 | 19 |
| B1124-804-000 | 2 | 53 | B2503-019-000 | 10 | 25 | SS-1090510-SP | 6 | 42 | SS-8110410-TP | 10 | 56 |
| B1130-051-000 | 2 | 51 | B2505-019-0A0 | 10 | 4 | SS-2110920-TP | 6 | 58 | SS-8110410-TP | 10 | 60 |
| B1140-019-000 | 2 | 66 | B3107-804-000 | 4 | 6 | SS-3060410-SP | 2 | 20 | SS-8110422-TP | 10 | 30 |
| B1156-019-000 | 2 | 14 | B3112-704-000 | 4 | 8 | SS-3060410-SP | 6 | 47 | SS-8110510-SP | 10 | 34 |
| B1157-019-000 | 2 | 15 | B3126-012-000 | 4 | 5 | SS-3090610-SP | 2 | 18 | SS-8111160-SP | 4 | 11 |
| B1160-019-OAA | 2 | 16 | B3304-704-000-A | 14 | 14 | SS-4080620-TP | 8 | 26 | SS-8150310-SP | 8 | 8 |
| B1161-227-000 | 6 | 62 | B3305-704-000-A | 14 | 7 | SS-4080620-TP | 8 | 31 | SS-8150410-SP | 10 | 23 |
| B1162-019-OAA | 2 | 21 | B3309-704-OA0 | 14 | 10 | SS-4091010-SP | 2 | 13 | SS-8150410-SP | 10 | 26 |
| B1165-026-000 | 2 | 49 | B3309-704-000 | 14 | 13 | SS-4091010-SP | 4 | 22 | SS-8150710-SP | 6 | 37 |
| B1166-019-000 | 8 | 13 | B3311-012-000 | 14 | 20 | SS-4110815-SP | 2 | 56 | SS-8150710-SP | 8 | 46 |
| B1202-512-000 | 6 | 9 | B3311-704-000 | 14 | 5 | SS-4120915-SP | 2 | 2 | SS-8150710-SP | 10 | 14 |
| B1203-512-000 | 6 | 35 | B3311-804-000 | 14 | 11 | SS-5060410-SP | 4 | 13 | SS-8151150-SP | 10 | 2 |
| B1203-512-000 | 8 | 44 | B3317-704-000 | 14 | 23 | SS-5090420-SP | 4 | 41 | SS-8152030-SP | 6 | 24 |
| B1207-191-ABO | 6 | 1 | B3320-704-L00-A | 14 | 19 | SS-5090610-SP | 2 | 23 | SS-8660522-TP | 6 | 22 |
| B1207-191-A00 | 6 | 6 | B3419-122-000 | 12 | 27 | SS-5110810-SP | 2 | 29 | SS-8660610-TP | 6 | 7 |
| B1208-019-000 | 6 | 5 | B3419-552-OA0-A | 12 | 23 | SS-5660440-SP | 6 | 30 | SS-8660610-TP | 8 | 6 |
| B1209-019-OA0 | 6 | 2 | B3421-012-000 | 12 | 21 | SS-5820540-SP | 2 | 65 | SS-8660610-TP | 10 | 40 |
| B1214-019-000 | 8 | 51 | B3426-122-000 | 12 | 15 | SS-6060220-SP | 4 | 25 | SS-9151210-TP | 12 | 12 |
| B1219-019-000 | 2 | 11 | B3430-552-OA0 | 12 | 24 | SS-6080410-SP | 2 | 62 | SS-9151440-CP | 8 | 48 |
| B1222-019-000 | 6 | 17 | B3431-552-000-A | 12 | 25 | SS-6090510-SP | 8 | 16 | SS-9182010-TE | 12 | 16 |
| B1236-125-BA0 | 6 | 3 | B3501-019-OA0 | 6 | 25 | SS-6090910-TP | 8 | 28 | SS-9284043-CP | 2 | 45 |
| B1401-019-000 | 6 | 53 | B3501-019-000 | 6 | 31 | SS-6090910-TP | 8 | 33 | SS-9661120-CP | 12 | 18 |
| B1402-019-000 | 6 | 39 | B3502-019-000 | 6 | 27 | SS-6092120-SP | 6 | 32 | SS-9661120-CP | 12 | 26 |
| B1404-026-000 | 6 | 52 | B3503-019-000 | 6 | 28 | SS-6092120-SP | 8 | 40 | | | |
| B1408-038-000 | 6 | 4 | B3504-019-000 | 6 | 26 | SS-6110480-SP | 2 | 42 | TA-0850604-RO | 2 | 64 |
| B1409-019-OB0 | 6 | 49 | B3508-019-000 | 6 | 29 | SS-6110610-TP | 4 | 43 | TA-1250406-RO | 2 | 4 |
| B1411-019-000 | 6 | 14 | B3510-019-000 | 6 | 12 | SS-6110610-TP | 4 | 64 | TA-1250406-RO | 2 | 5 |
| B1412-038-000 | 6 | 13 | B3512-191-000 | 2 | 47 | SS-6110610-TP | 8 | 49 | | | |
| B1418-019-000 | 6 | 50 | B3541-012-000 | 6 | 43 | SS-6111610-SP | 6 | 11 | WP-0320501-SE | 2 | 61 |
| B1501-191-000-A | 8 | 4 | B3701-019-000 | 12 | 3 | SS-6111610-SP | 8 | 54 | WP-0371016-SD | 2 | 58 |
| B1502-541-000 | 8 | 7 | B8101-191-OA0 | 12 | 10 | SS-6121840-SP | 10 | 62 | WP-0371016-SD | 4 | 36 |
| B1505-191-000 | 8 | 3 | B8101-191-000 | 12 | 13 | SS-6122030-SP | 2 | 8 | WP-0550800-SP | 8 | 55 |
| B1509-191-000 | 8 | 1 | B8102-191-OA0 | 12 | 11 | SS-6122510-SP | 4 | 14 | WP-1612616-SE | 14 | 24 |
| B1510-191-000 | 8 | 2 | B8511-180-000 | 12 | 14 | SS-6151220-SP | 6 | 8 | | | |
| B1534-816-000 | 4 | 55 | B8514-180-000 | 12 | 17 | SS-7080510-TP | 10 | 11 | 107-04203 | 2 | 63 |
| B1601-019-000 | 10 | 44 | | | | SS-7090520-SP | 4 | 18 | 110-06004 | 8 | 5 |
| B1602-019-000 | 10 | 42 | CM-3002000-C1 | 2 | 73 | SS-7090520-SP | 8 | 23 | 110-18603 | 2 | 67 |
| B1606-191-000 | 10 | 43 | CM-3002000-01 | 2 | 72 | SS-7090530-SP | 4 | 32 | 110-24510 | 12 | 19 |
| B1608-019-000-A | 10 | 32 | CM-3002001-A1 | 2 | 71 | SS-7090530-SP | 4 | 37 | 111-85006 | 14 | 21 |
| B1610-019-000 | 10 | 29 | CM-3002001-01 | 2 | 70 | SS-7090530-SP | 6 | 38 | 111-85105 | 14 | 17 |
| B1621-261-000-A | 10 | 57 | CM-5003000-01 | 2 | 43 | SS-7090710-SP | 2 | 50 | 111-85204 | 14 | 6 |
| B1622-541-000 | 2 | 33 | CQ-2520000-00 | 6 | 48 | SS-7090710-SP | 2 | 59 | 111-85352 | 14 | 2 |
| B1623-191-000 | 10 | 52 | CQ-3030000-00 | 6 | 40 | SS-7090850-SP | 4 | 33 | 111-85402 | 14 | 3 |
| B1624-191-000 | 10 | 48 | | | | SS-7090910-SP | 6 | 51 | 111-85501 | 14 | 18 |
| B1625-191-000 | 10 | 51 | MAM-2950CCAA | 8 | 52 | SS-7090910-SP | 8 | 20 | 115-03604 | 4 | 58 |
| B1626-191-000 | 10 | 50 | MAO-11532000 | 14 | 25 | SS-7090910-TP | 6 | 45 | 119-56703 | 4 | 9 |
| B1634-191-000 | 2 | 36 | MC-2630008-00 | 6 | 20 | SS-7090920-SP | 10 | 7 | 119-56901 | 4 | 10 |
| B1635-191-000 | 10 | 20 | MTV-640N1200 | 6 | 56 | SS-7091110-TP | 8 | 10 | 119-69458 | 14 | 1 |
| B1635-191-000 | 10 | 41 | | | | SS-7110540-SP | 14 | 12 | 129-20807 | 2 | 52 |
| B1802-019-000 | 8 | 35 | NM-6050001-SE | 14 | 4 | SS-7110710-SP | 2 | 48 | 129-20955 | 2 | 1 |
| B1803-019-000 | 8 | 36 | NM-6050001-SE | 14 | 9 | SS-7110710-SP | 2 | 68 | 129-21003 | 2 | 3 |
| B1805-019-000 | 2 | 22 | NM-6050001-SE | 14 | 16 | SS-7110710-SP | 4 | 51 | 129-21201 | 2 | 9 |
| B1806-019-000 | 2 | 24 | NM-6050001-SE | 14 | 22 | SS-7110710-SP | 4 | 60 | 129-21300 | 2 | 6 |
| B1808-019-OA0 | 8 | 37 | NS-6110310-SP | 4 | 12 | SS-7110710-SP | 8 | 14 | 129-21409 | 2 | 10 |
| B2001-019-000 | 10 | 24 | NS-6110350-SP | 4 | 50 | SS-7110710-SP | 12 | 8 | 129-21607 | 2 | 54 |
| B2004-191-OA0 | 10 | 21 | NS-6150310-SP | 10 | 12 | SS-7110830-SP | 8 | 34 | 129-21805 | 4 | 52 |
| B2006-019-OA0 | 10 | 18 | | | | SS-7110830-SP | 10 | 17 | 129-21904 | 4 | 53 |
| B2006-019-000 | 10 | 59 | PS-0200082-KH | 2 | 46 | SS-7110840-SP | 4 | 38 | 129-22001 | 4 | 54 |
| B2101-191-000-A | 10 | 38 | PS-0250081-KO | 10 | 49 | SS-7110840-SP | 4 | 56 | 129-22100 | 4 | 63 |
| B2105-019-000 | 10 | 35 | PS-0500202-KP | 4 | 26 | SS-7110840-SP | 4 | 57 | 129-22357 | 2 | 25 |
| B2106-019-000 | 10 | 36 | | | | SS-7111110-TP | 10 | 5 | 129-22506 | 2 | 26 |
| B2107-019-000 | 10 | 13 | RE-0400000-KO | 2 | 35 | SS-7111110-TP | 10 | 8 | 129-22704 | 2 | 19 |
| B2108-019-000 | 10 | 33 | RE-1200000-KO | 8 | 47 | SS-7111110-TP | 10 | 22 | 129-22803 | 4 | 42 |
| B2109-019-OA0 | 10 | 6 | RO-0401002-10 | 2 | 34 | SS-7111110-TP | 10 | 45 | 129-23207 | 2 | 55 |
| B2116-191-OA0 | 10 | 9 | RO-0611801-00 | 10 | 31 | SS-7111120-SP | 2 | 37 | 129-23306 | 6 | 63 |
| B2116-191-OB0 | 10 | 10 | RO-0681901-00 | 2 | 28 | SS-7111410-SP | 4 | 29 | 129-23405 | 6 | 57 |
| B2122-019-000 | 10 | 16 | RO-0952001-00 | 10 | 37 | SS-7120910-SP | 6 | 15 | 129-24502 | 6 | 18 |
| B2208-019-000 | 4 | 24 | RO-0982401-00 | 6 | 33 | SS-7151210-SP | 2 | 12 | 129-24718 | 6 | 36 |
| B2310-019-000 | 4 | 3 | | | | SS-7151210-SP | 2 | 44 | 129-24718 | 8 | 45 |
| B2317-019-000 | 12 | 7 | SD-0450211-SP | 12 | 6 | SS-7621040-SP | 10 | 28 | 129-24767 | 6 | 34 |
| B2319-191-OA0 | 12 | 4 | SD-0790431-SP | 12 | 2 | SS-7740740-SP | 2 | 27 | 129-24767 | 8 | 43 |
| B2321-019-000 | 12 | 9 | SK-3482500-SC | 12 | 22 | SS-7740740-SP | 6 | 16 | 129-24809 | 6 | 10 |

N U M E R I C A L I N D E X O F P A R T S

索引

| PART NO 品番 | PAGE 頁 | REF NO | PART NO 品番 | PAGE 頁 | REF NO | PART NO 品番 | PAGE 頁 | REF NO | PART NO 品番 | PAGE 頁 | REF NO |
|---------------|-----------|-----------|---------------|-----------|-----------|---------------|-----------|-----------|---------------|-----------|-----------|
| 129-24809 | 8 | 53 | 129-81601 | 6 | 61 | | | | | | |
| 129-24916 | 6 | 21 | | | | | | | | | |
| 129-25004 | 6 | 41 | | | | | | | | | |
| 129-25202 | 6 | 23 | | | | | | | | | |
| 129-25301 | 6 | 60 | | | | | | | | | |
| 129-25608 | 2 | 17 | | | | | | | | | |
| 129-25954 | 6 | 54 | | | | | | | | | |
| 129-27760 | 8 | 11 | | | | | | | | | |
| 129-29600 | 8 | 12 | | | | | | | | | |
| 129-31408 | 10 | 53 | | | | | | | | | |
| 129-31465 | 10 | 47 | | | | | | | | | |
| 129-31507 | 10 | 55 | | | | | | | | | |
| 129-31606 | 10 | 54 | | | | | | | | | |
| 129-31705 | 10 | 58 | | | | | | | | | |
| 129-31903 | 10 | 46 | | | | | | | | | |
| 129-32000 | 2 | 31 | | | | | | | | | |
| 129-32109 | 2 | 32 | | | | | | | | | |
| 129-32158 | 2 | 30 | | | | | | | | | |
| 129-32208 | 10 | 61 | | | | | | | | | |
| 129-32307 | 10 | 27 | | | | | | | | | |
| 129-33610 | 8 | 42 | | | | | | | | | |
| 129-33719 | 8 | 50 | | | | | | | | | |
| 129-34006 | 6 | 44 | | | | | | | | | |
| 129-34105 | 6 | 46 | | | | | | | | | |
| 129-34303 | 2 | 57 | | | | | | | | | |
| 129-34402 | 2 | 60 | | | | | | | | | |
| 129-35011 | 10 | 15 | | | | | | | | | |
| 129-35102 | 10 | 39 | | | | | | | | | |
| 129-35516 | 4 | 34 | | | | | | | | | |
| 129-35607 | 4 | 31 | | | | | | | | | |
| 129-35706 | 4 | 30 | | | | | | | | | |
| 129-35805 | 4 | 62 | | | | | | | | | |
| 129-35904 | 4 | 35 | | | | | | | | | |
| 129-36001 | 4 | 61 | | | | | | | | | |
| 129-36100 | 4 | 39 | | | | | | | | | |
| 129-36217 | 4 | 40 | | | | | | | | | |
| 129-36506 | 4 | 28 | | | | | | | | | |
| 129-36803 | 4 | 23 | | | | | | | | | |
| 129-36902 | 4 | 27 | | | | | | | | | |
| 129-37256 | 8 | 39 | | | | | | | | | |
| 129-37801 | 4 | 16 | | | | | | | | | |
| 129-37900 | 4 | 17 | | | | | | | | | |
| 129-38007 | 4 | 1 | | | | | | | | | |
| 129-38106 | 4 | 2 | | | | | | | | | |
| 129-38205 | 4 | 4 | | | | | | | | | |
| 129-38304 | 4 | 7 | | | | | | | | | |
| 129-38502 | 12 | 5 | | | | | | | | | |
| 129-38908 | 4 | 21 | | | | | | | | | |
| 129-39005 | 4 | 59 | | | | | | | | | |
| 129-39104 | 2 | 7 | | | | | | | | | |
| 129-39203 | 4 | 20 | | | | | | | | | |
| 129-39302 | 4 | 15 | | | | | | | | | |
| 129-39500 | 4 | 45 | | | | | | | | | |
| 129-39559 | 4 | 44 | | | | | | | | | |
| 129-39609 | 4 | 46 | | | | | | | | | |
| 129-39708 | 4 | 47 | | | | | | | | | |
| 129-39807 | 4 | 48 | | | | | | | | | |
| 129-39906 | 4 | 49 | | | | | | | | | |
| 129-40102 | 2 | 69 | | | | | | | | | |
| 129-40508 | 8 | 25 | | | | | | | | | |
| 129-40557 | 8 | 24 | | | | | | | | | |
| 129-41100 | 8 | 27 | | | | | | | | | |
| 129-41407 | 8 | 30 | | | | | | | | | |
| 129-41456 | 8 | 29 | | | | | | | | | |
| 129-42009 | 8 | 32 | | | | | | | | | |
| 129-42306 | 8 | 18 | | | | | | | | | |
| 129-42355 | 8 | 17 | | | | | | | | | |
| 129-42504 | 8 | 21 | | | | | | | | | |
| 129-42603 | 8 | 19 | | | | | | | | | |
| 129-42603 | 8 | 22 | | | | | | | | | |
| 129-42801 | 8 | 9 | | | | | | | | | |
| 129-42900 | 8 | 15 | | | | | | | | | |
| 129-43106 | 6 | 19 | | | | | | | | | |
| 129-43700 | 2 | 74 | | | | | | | | | |
| 129-80900 | 6 | 64 | | | | | | | | | |
| 129-81502 | 6 | 59 | | | | | | | | | |

MEMO

THE UNIVERSITY OF CHICAGO

PHYSICS DEPARTMENT

PHYSICS 311

LECTURE 1

LECTURE 1

LECTURE 1

LECTURE 1

LECTURE 1

LECTURE 1

LECTURE 1

LECTURE 1

LECTURE 1

LECTURE 1

LECTURE 1

JUKI®

JUKI CORPORATION
INTERNATIONAL SALES DIVISION
8-2-1, KOKURYO-CHO,
CHOFU-SHI, TOKYO 182, JAPAN
PHONE : 03(3430)4001-5
FAX : 03(3430)4909 4914 4984
TELEX : J22967

JUKI 株式会社

〒182 東京都調布市国領町8-2-1
TEL. 03-3480-1111(代表)

国内営業本部
TEL. 03-3480-1113(ダイヤルイン)

お問い合わせ、ご相談は
To order or for further
information,
please contact :

- *このパーツリストは商品改良のため予告なく変更する事があります。
- *The description covered in this parts list is subject to change for improvement of the commodity without notice.
- *このパーツリストは、1996年10月現在の商品仕様で編集したものです。
- * This parts list is edited in accordance with the product specifications as of October 1996.