

JK-9270/80

零件样本

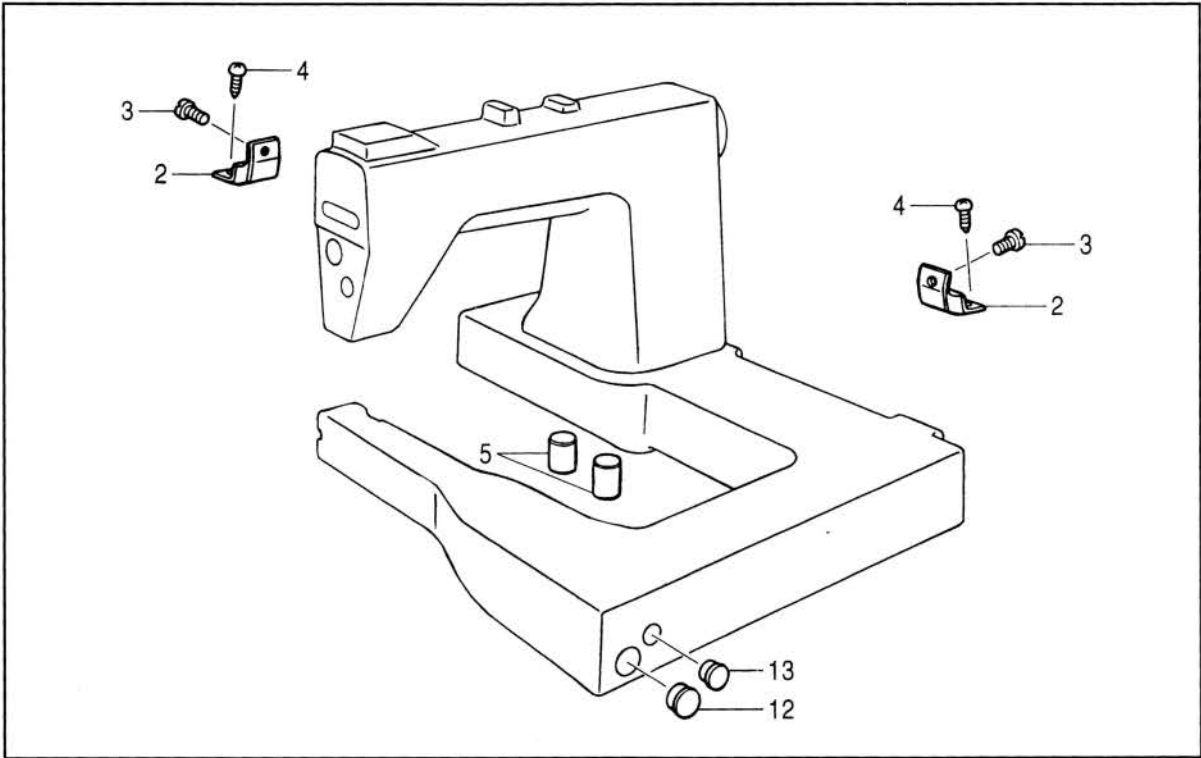
PARTS BOOK

**New JACK Sewing
Machine**

2013 年 3 月版

Revised edition in March, 2013

A. 主体部件 / Machine body

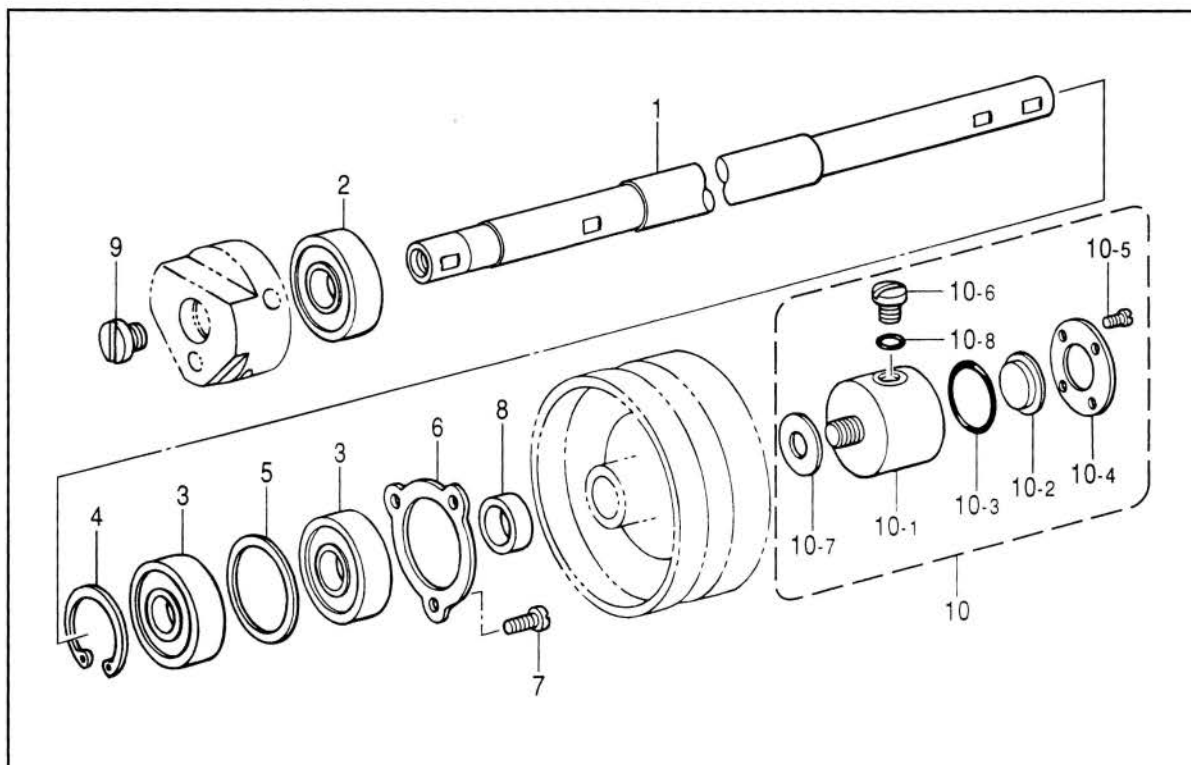


118-927-050

A、机壳部件

序号	图号	件号	名称	件数	同类产品编号	Name of parts
1	JK-T9270-A02	40612001	底座固定板	2	105337001	Cushion assy
2	JK-T9270-A03	201S11029	螺钉, SM6. 35	2	105146001	Screw , SM6. 35
3	JK-T9270-A04	406S30001	木螺钉M6. 2X25	2	0B0622502	Wood screw, round, M6. 2×2. 5
5	JK-T9270-A04-02	40603001	垫套	2	----	Matress Protector
6	JK-T9270-A04-03	40622001	橡胶垫	4	----	Rubber pad
7	JK-T9270-A05	40622002	防震垫	2	105341051	Base cushion
8	JK-T9270-A12	20911003	油 窗	1	150697001	Oil gauge window
9	JK-T9270-A12	20922003	油窗套	1	----	Oil gauge window bush
10	JK-T9270-A13	40622003	油封	1	104449009	Oil line
11	JK-T9270-A14	40623003	回油线	1	----	Oil line

B. 上轴部件 / Upper shaft mechanism

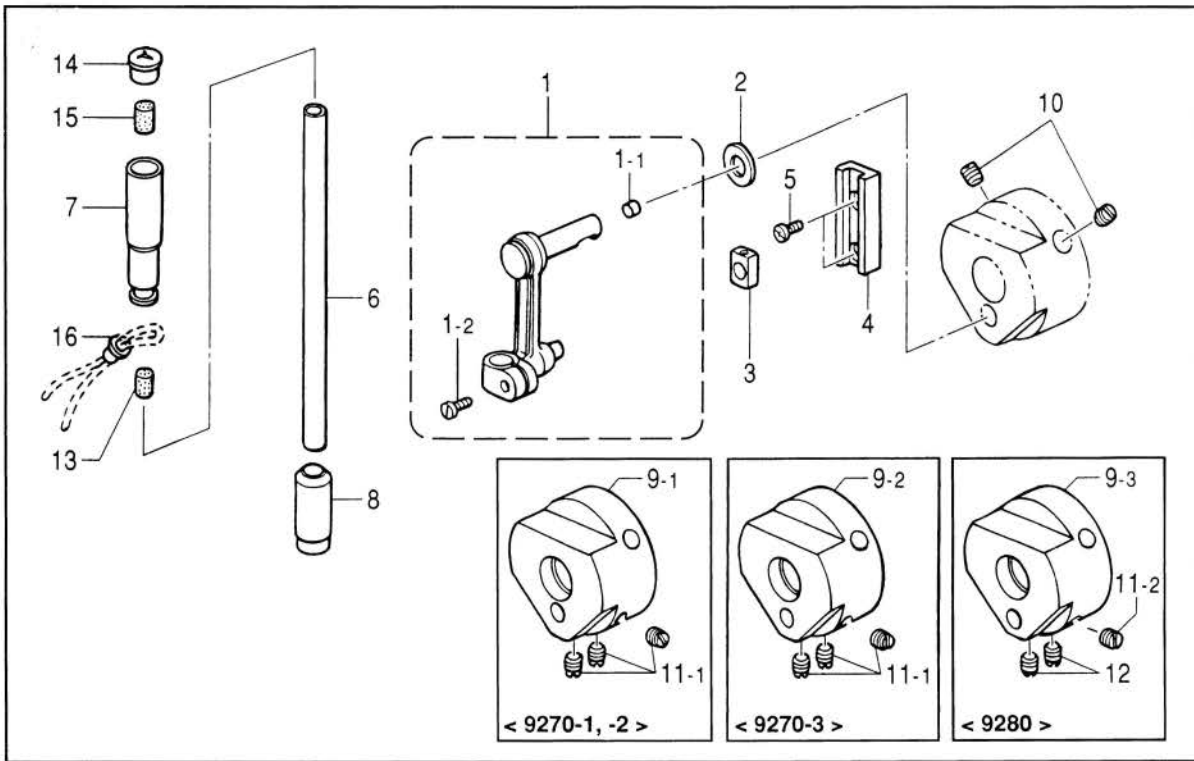


118-927-109

B、上轴部件

序号	图号	件号	名称	件数	同类产品编号	Name of parts
1	JK-T9270-B01	40602001	上轴	1	S40314001	Upper shaft
2	JK-T9270-B02	B04002	轴承, 6302ZZ	1	076302850	Ball bearing, 6302ZZ
3	JK-T9270-B03	B06001	轴承6302VV	2	072630260	Ball bearing, 6303VV
4	JK-T9270-B04	H01004	卡簧42	1	048420242	Retaining ring, C42
5	JK-T9270-B05	40128004	垫片	1	S40315051	Brearing spacer
6	JK-T9270-B06	40612002	轴承盖	1	S40316051	Brearing presser
7	JK-T9270-B07	115S11010	螺钉SM4.76-32X10	3	062711012	Screw, SM4.76-32×10
8	JK-T9270-B08	40608001	轴环	1	S40318051	Upper shaft collar
9	JK-T9270-B09	301S11015	螺钉	1	S40317001	Screw SM9.53
10	JK-T9270-B10	4060100100	上轮油盒组件	1	S40812001	Oil tank assy
11	JK-T9270-B10-01	40601001	油盒	1	S40383001	Oil tank
12	JK-T9270-B10-02	40611001	油窗	1	104547001	Oil gauge window
13	JK-T9270-B10-03	10122019	O型圈	1	081014670	O ring pw 14
14	JK-T9270-B10-04	40612003	油窗盖	1	151074009	Oil gauge cover
15	JK-T9270-B10-05	101S11005	螺钉	4	100257010	Screw ,SM3.57
16	JK-T9270-B10-06	406S11001	加油螺钉	1	111193001	Oil feeding pipe cap
17	JK-T9270-B10-07	40622004	垫片	1	105071001	Oil tank packing
18	JK-T9270-B10-08	10122010	O型圈	1	111194001	O ring

C. 针杆部件 / Needle bar mechanism

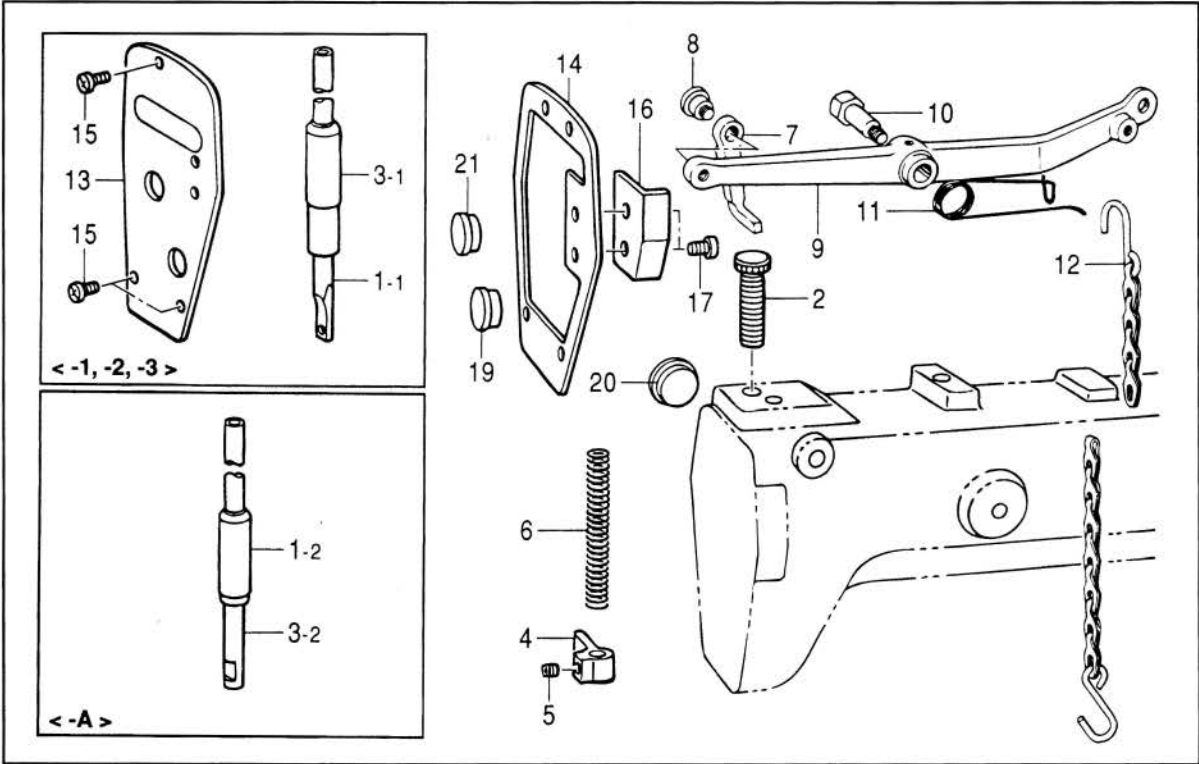


118-927-118

C、针棒部件

序号	图号	件号	名称	件数	同类产品编号	Name of parts
1	JK-T9270-C01	4060500100	针杆连杆组件	1	S40268001	Thread take-up lever assy
2	JK-T9270-C01-01	40622005	防震橡胶垫	1	142274009	Rubber cap4.2
3	JK-T9270-C01-02	101S11005	螺钉	1	140004001	Screw ,SM3.57
4	JK-T9270-C01-03	40626001	挑线连杆销	1	----	Thread take-up lever pin
5	JK-T9270-C01-04	40605002	挑线连杆	1	----	Thread take-up lever
6	JK-T9270-C01-05	40626002	针杆连接轴	1	----	Needle bar connecting shaft
7	JK-T9270-C01-06	10124001	滚针轴承	1	----	Needle bearing
8	JK-T9270-C02	10112003	针杆曲柄护板	1	107153001	Washer
9	JK-T9270-C03	400134	针杆滑块	1	102630001	Needle bar guide slide block
10	JK-T9270-C04	40601002	针杆滑块座	1	145688000	Needle bar guide
11	JK-T9270-C05	201S11009	螺钉	2	062670612	Screw pan SM3.57-40×6
12	JK-T9270-C06	40602009	针杆	1	113605051	Needle bar
13	JK-T9270-C07	40603002	针杆上套	1	S18874001	Needle bar bush,U
14	JK-T9270-C08	40603003	针杆下套	1	111024101	Needle bar bush,D
15	JK-T9270-C09-01	40604001	针杆曲柄	1	S40271051	Thread take-up crank, MH
16	JK-T9270-C10	116S14005	螺钉	2	014771022	Screw ,SM6.35
17	JK-T9270-C11-01	116S14005	螺钉	3	100251001	Screw SM6.35
18	JK-T9270-C13	40622006	橡皮塞	1	111863001	Needle bar cork
19	JK-T9270-C14	40622014	油封	1	140890009	Oil cup
20	JK-T9270-C15	10123002	油棉	1	151927001	Oil cotton
21	JK-T9270-C16	10112053	油线夹	1	109993001	Clutch felt wick nipper
22	JK-T9270-C17	40623002	回油线	1	----	Oil line
23	JK-T9270-C18	10127015	油线压紧簧	1	----	Ring
24	JK-T9280-C09-03	40604003	针杆曲柄	1	S40273051	Thread take-up crank, H
25	JK-T9280-C12	409S14003	螺钉	2	123006001	Set screw, (CP)SM6.35

D1. 抬压脚部件(9270) / Presser bar mechanism(9270)

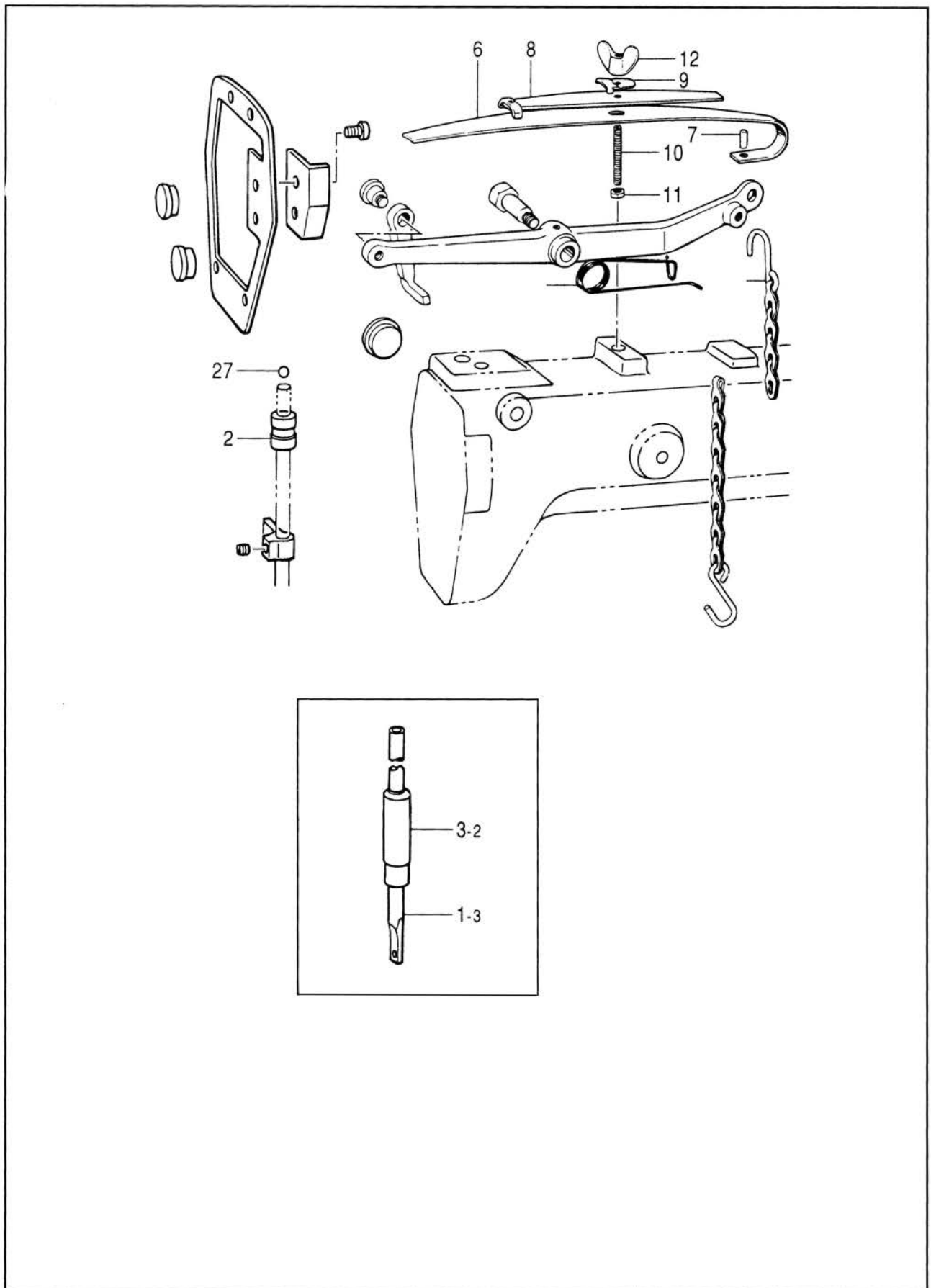


118-927-210

D1、 拾牙脚部件

序号	图号	件号	名称	件数	同类产品编号	Name of parts
1	JK-T9270-D01-01	40602002	压脚轴	1	S06259001	Presser bar
2	JK-T9270-D02	406S30002	压脚螺母	1	S40299001	Adjust screw
3	JK-T9270-D03-01	40603004	压脚轴套	1	111025001	Adjust screw bar
4	JK-T9270-D04	40609002	压杆导架	1	S40798050	Adjust screw bar clamp
5	JK-T9270-D05	101S15007	压杆导架螺钉	1	014760622	SET SCREW, SOCKET, SM5. 95
6	JK-T9270-D06	40627001	弹簧	1	S40298051	Spring
7	JK-T9270-D07	40612004	抬压脚架	1	105103001	Presser bar lifter
8	JK-T9270-D08	406S20001	轴位螺钉	1	105104001	Shoulder screw ,SM5. 95
9	JK-T9270-D09	300258	抬压脚杠杆	1	105105009	Knee lifter lever
10	JK-T9270-D10	406S20002	轴位螺钉	1	102921002	Shoulder screw ,SM7. 94
11	JK-T9270-D11	40627002	杠杆弹簧	1	105106001	Twist spring
12	JK-T9270-D12	30131018	抬压脚拉链	1	105333001	Presser foot lifter chain assy
13	JK-T9270-D13	300259	面板	1	S40300001	Pace plate
14	JK-T9270-D14	40622007	面板垫	1	S40301001	Packing
15	JK-T9270-D15	406S11009	螺钉	4	151927001	Screw, , pan SM4. 37-40×10
16	JK-T9270-D16	40611002	挡板	1	S40279001	Front lid
17	JK-T9270-D17	101S11007	螺钉	2	062680512	Screw, pan SM4. 37-40×5
18	JK-T9270-D19	40122017	油封	1	117934009	Rubber cap, 13. 5
19	JK-T9270-D20	40122005	油封	1	15915009	Rubber cap, 20. 5
20	JK-T9270-D21	40122005	油封	1	15915009	Rubber cap, 20. 5

D2. 抬压脚部件(9280用) / Presser bar mechanism (9280)

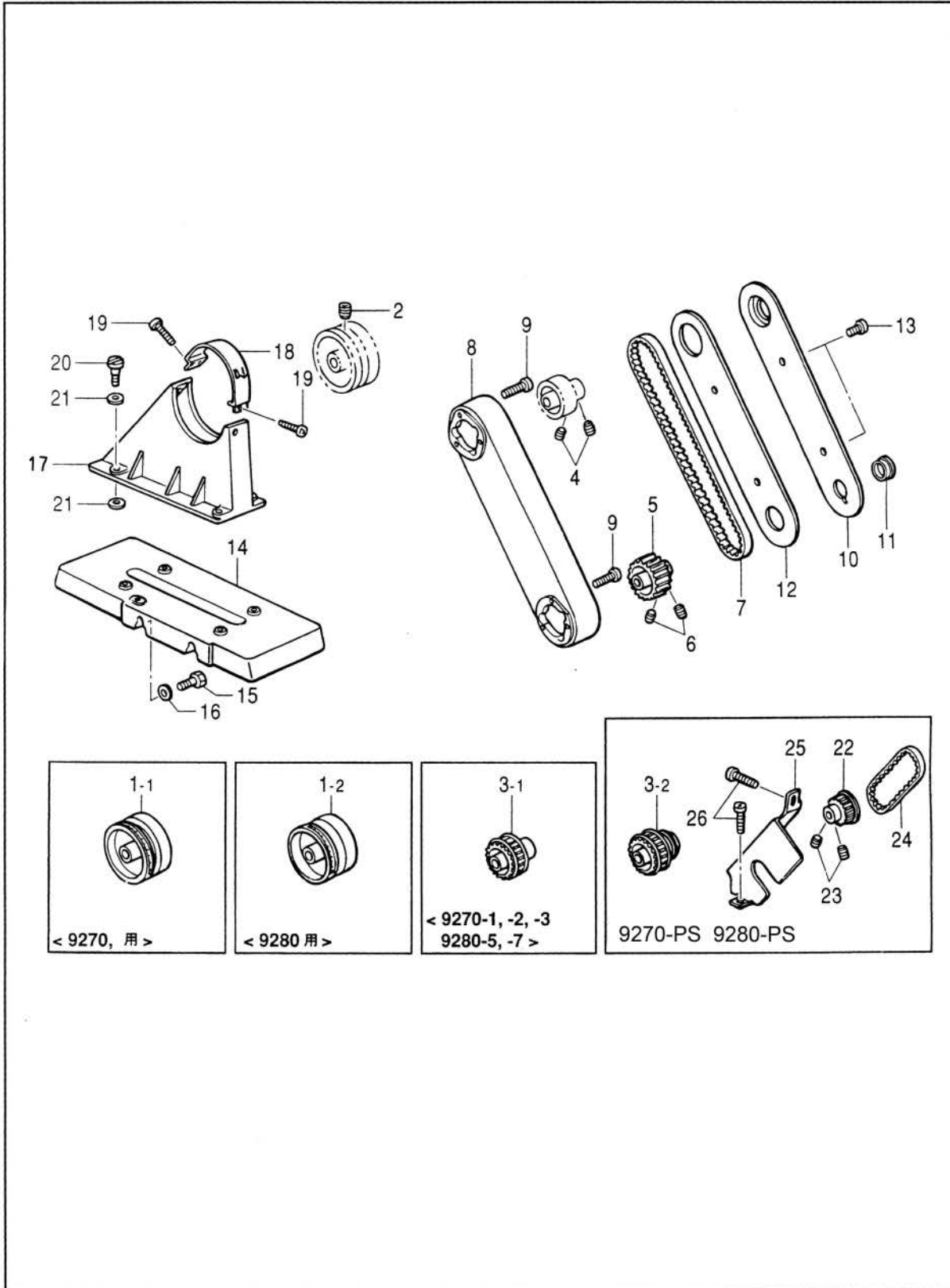


118-927-210

D2、拾牙脚部件

1	JK-T9280-D01-03	40602003	压脚轴	1	S0626001	Presser bar
2	JK-T9280-D02	40603005	压脚轴上套	1	105091001	Presser bar bush,U
3	JK-T9280-D03-02	40603006	压脚轴下套	1	S40300001	Presser bar bush,D
4	JK-T9280-D06	40612006	弹簧片	1	105094009	Presser plate sping
5	JK-T9280-D07	40626003	销子	1	105095001	Pin
6	JK-T9280-D08	40612007	压板	1	105096009	Plate spring assy
7	JK-T9280-D09	40612008	垫片	1	105100001	Washer
8	JK-T9280-D10	406S30003	螺钉	1	148006001	Adjust screw
9	JK-T9280-D11	116S16006	螺母	1	21710212	Nut, 2 SM4.76
10	JK-T9280-D12	406S16001	调压螺母	1	148007051	Presser bar lifter
11	JK-T9280-D27	40624006	钢珠	1	71063550	Rubber cap, 20.5

E. 带轮部件 / Pulley mechanism

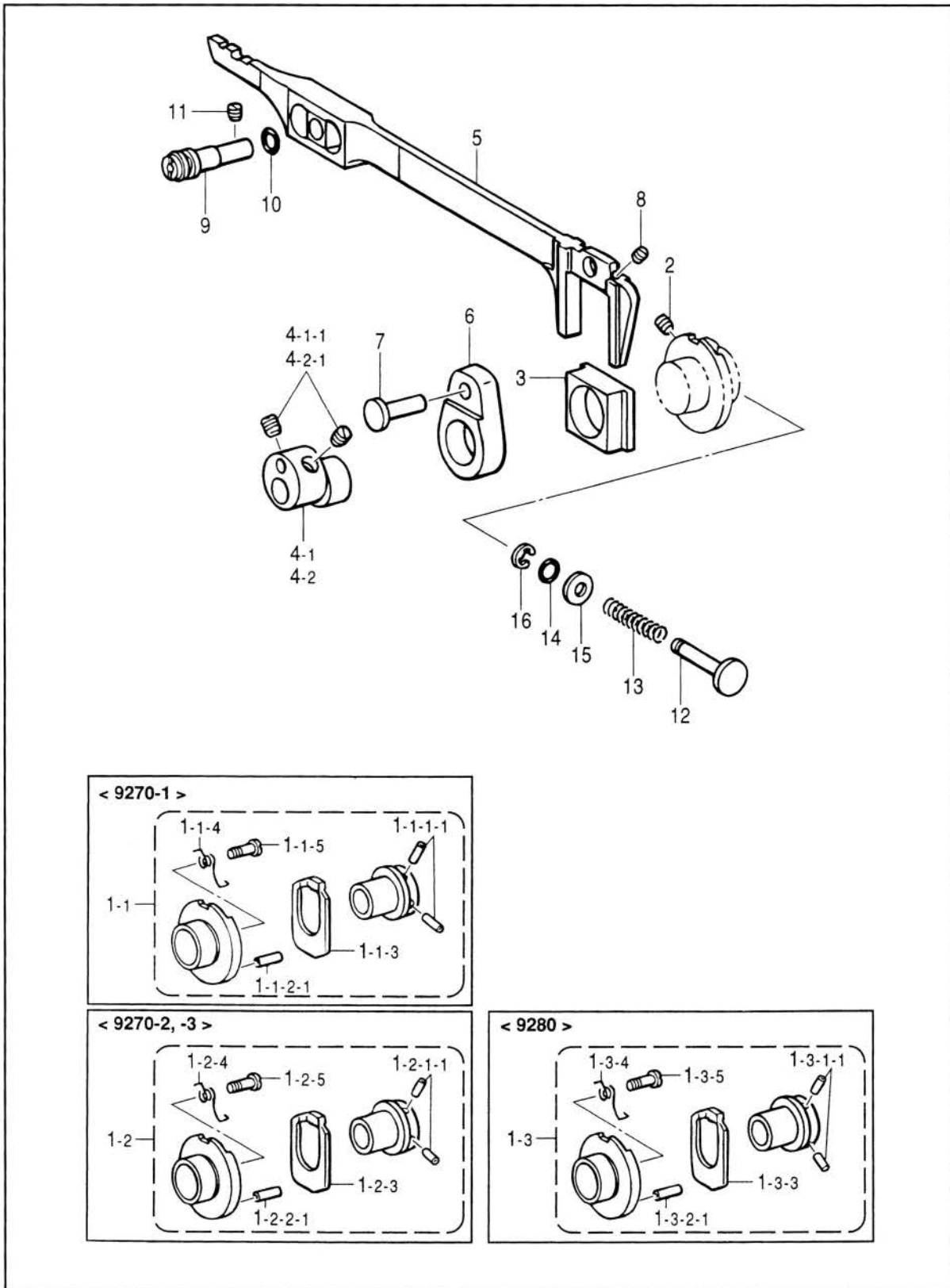


118-927-120

E、带轮部件

序号	图号	件号	名称	件数	同类产品编号	Name of parts
1	JK-T9270-E01-01	300260	上轮	1	S40280001	Pulley assy. M
2	JK-T9270-E02	101S15001	上轮螺钉	2	014781032	Set screw, socket SM6. 35
3	JK-T9270-E03-01	4063500400	上轴同步带轮	1	S40265001	Timing belt wheel assy, upper
4	JK-T9270-E04	116S14004	上轴带轮螺钉	2	014770622	Set screw, socket SM6. 35
5	JK-T9270-E05	40635001	下轴同步带轮	1	S40818001	Timing belt wheel assy, lower
6	JK-T9270-E06	116S14004	下轮螺钉	2	014770622	Set screw, socket SM6. 35
7	JK-T9270-E07	40635002	传动带	1	S40819000	Timing belt
8	JK-T9270-E08	300256	带轮箱	1	S40258001	Belt cover
9	JK-T9270-E09	101S11016	螺钉	6	062711612	Screw pan SM4. 76-32×16
10	JK-T9270-E10	300261	带轮箱盖	1	S40259001	Belt cover plate
11	JK-T9270-E11	40611003	下带轮罩	1	116577051	Rotary hook shaft cover
12	JK-T9270-E12	40622008	带轮箱垫	1	105141001	Packing
13	JK-T9270-E13	115S11010	螺钉	2	062710812	Screw pan SM4. 76-32×8
14	JK-T9270-E14	300257	底座	1	S40796001	Pulley cover base
15	JK-T9270-E15	S01037	螺钉M12×30	2	105144001	Bolt
16	JK-T9270-E16	W01016	垫片12	2	142627001	Washer
17	JK-T9270-E17	40611004	上轮罩壳	1	S40261001	Pulley cover , A
18	JK-T9270-E18	40612010	上轮顶盖	1	S40262001	Pulley cover , B
19	JK-T9270-E19	105S11015	顶盖螺钉	3	062680712	Screw pan SM4. 37-40×7
20	JK-T9270-E20	406S20003	上轮罩壳螺钉	4	155558001	Stud screw, SM6. 35
21	JK-T9270-E21	40622009	垫片	8	S40797000	Pulley cover sheet
22	JK-T9270-E22	4063501100	同步带轮	1	150659001	Timing pulley assy, B
23	JK-T9270-E23	116S14004	螺钉	2	14760622	Set screw, socket SM5. 95
24	JK-T9270-E24	40635016	同步带轮	1	150661001	Pulley timing belt, A
25	JK-T9270-E25	××××	盖板	1	S40264001	Pulley belt cover
26	JK-T9270-E26	××××	螺钉	2	62680812	Screw, pan SM4. 37-40×8
27	JK-T9280-E01-02	300551	上轮 (喷漆)	1	S40281001	Pulley assy, H

F. 送料部件 / Feed mechanism

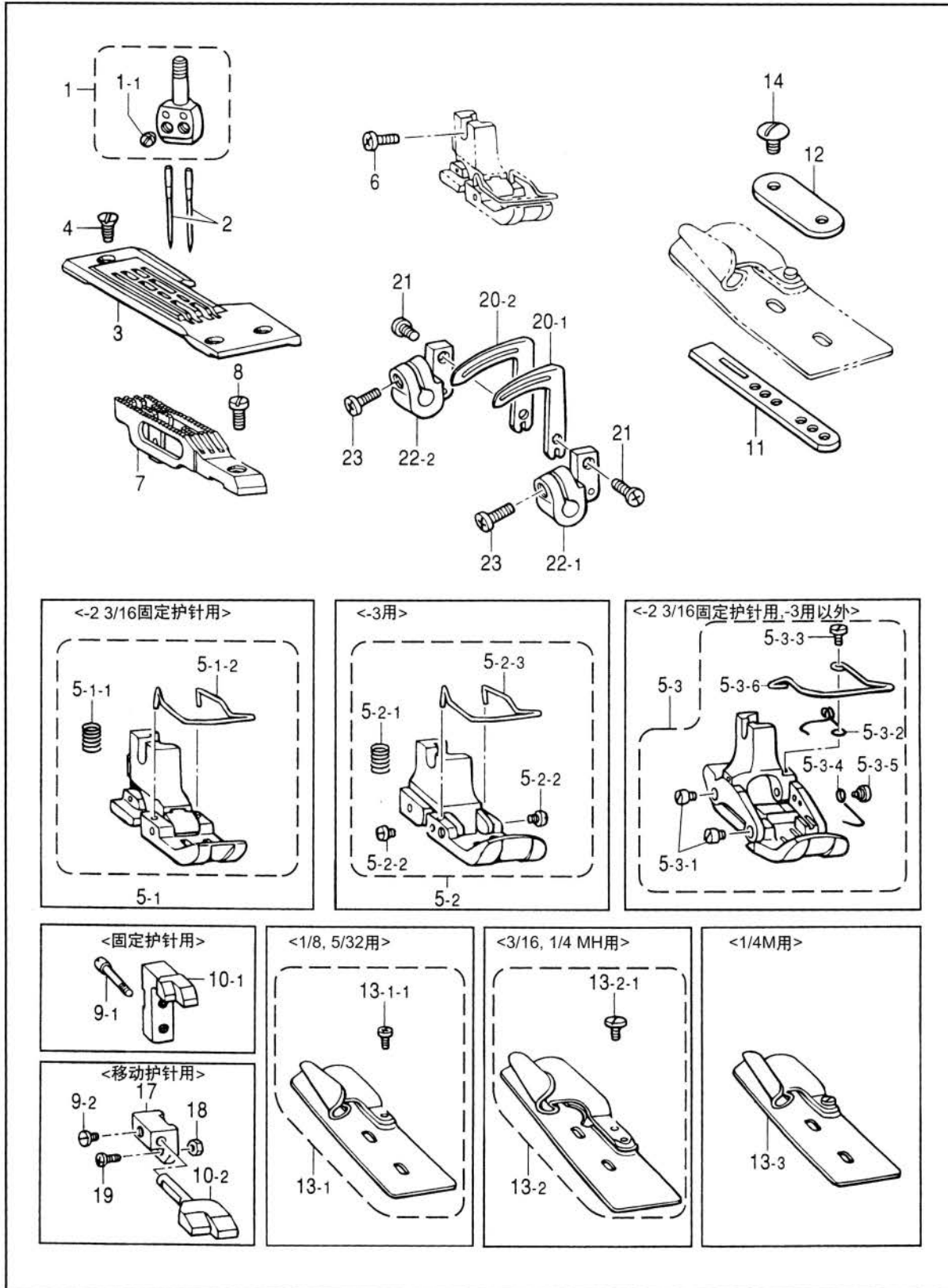


118-927-202

F、送料机构

序号	图号	件号	名称	件数	同类产品编号	Name of parts
1	JK-T9270-F01-01	4061000100	送料凸轮组件	1	S40274001	Eccentric wheel assy, M
2	JK-T9270-F01-0101	40610002	止动凸轮	1	----	Pin, spring AW3
3	JK-T9270-F01-0102	40610003	针距调节凸轮	1	----	Pin, spring AW3
6	JK-T9270-F01-0103	40625001	止动板	1	S38309001	Rachter stopper
7	JK-T9270-F01-0104	40627003	弹簧	1	S39585001	Twist spring
8	JK-T9270-F01-0105	303S20002	螺钉	1	S39586001	Screw, M3
14	JK-T9270-F02	403s14004	螺钉	2	012060632	Set screw, socket M6×6
15	JK-T9270-F03	400133	送料滑块	1	S40282000	Eccentric wheel sleeve
11	JK-T9270-F04-01	400135	送料偏心轮	1	183949001	Eccentric wheel with screw, M
12	JK-T9270-F04-02	400098	送料偏心轮		183950001	Eccentric wheel with screw, H
13	JK-T9270-F04-0101	116S14004	螺钉	2	014770622	Set screw, socket SM6. 35
16	JK-T9270-F05	400136	送料牙架	1	S40285001	Feed bar slide block assy
17	JK-T9270-F05-01	××××	牙架滑块	1	----	Feed bar slider
18	JK-T9270-F06	40604004	送料曲柄	1	S40288000	Feed lifting connencting shaft
19	JK-T9270-F07	40626004	曲柄销	1	S40289051	Feed lifting rock shaft
20	JK-T9270-F08	101S15007	螺钉	1	014760622	Set screw socket SM5. 95
21	JK-T9270-F09	40626005	送料偏心销	1	S41311051	Feed bar eccentrics shaft
22	JK-T9270-F10	10122010	O型圈	1	081006070	O ring, P6
23	JK-T9270-F11	101S15010	螺钉	1	014761030	Set screw, socket SM5. 95
24	JK-T9270-F12	40626006	针距调节销	1	S40290051	Push button
25	JK-T9270-F13	40627004	弹簧	1	S40800001	Spring
26	JK-T9270-F14	10122010	O型圈	1	081005070	O ring, P5
27	JK-T9270-F15	W01004	垫片5	1	025710132	Washer, plain S4. 76
28	JK-T9270-F16	H05012	卡簧4	1	048040342	Retaining ring, E4
29	JK-T9280-F04-02	400098	送料偏心轮	1	18394001	Eccentric wheel with screw, H
30	JK-T9280-F01-03	4061001100	送布凸轮组件	1	S40291001	Eccentric wheel assy, H

G1. 零件关系 / Gauge parts (9270 Standard)

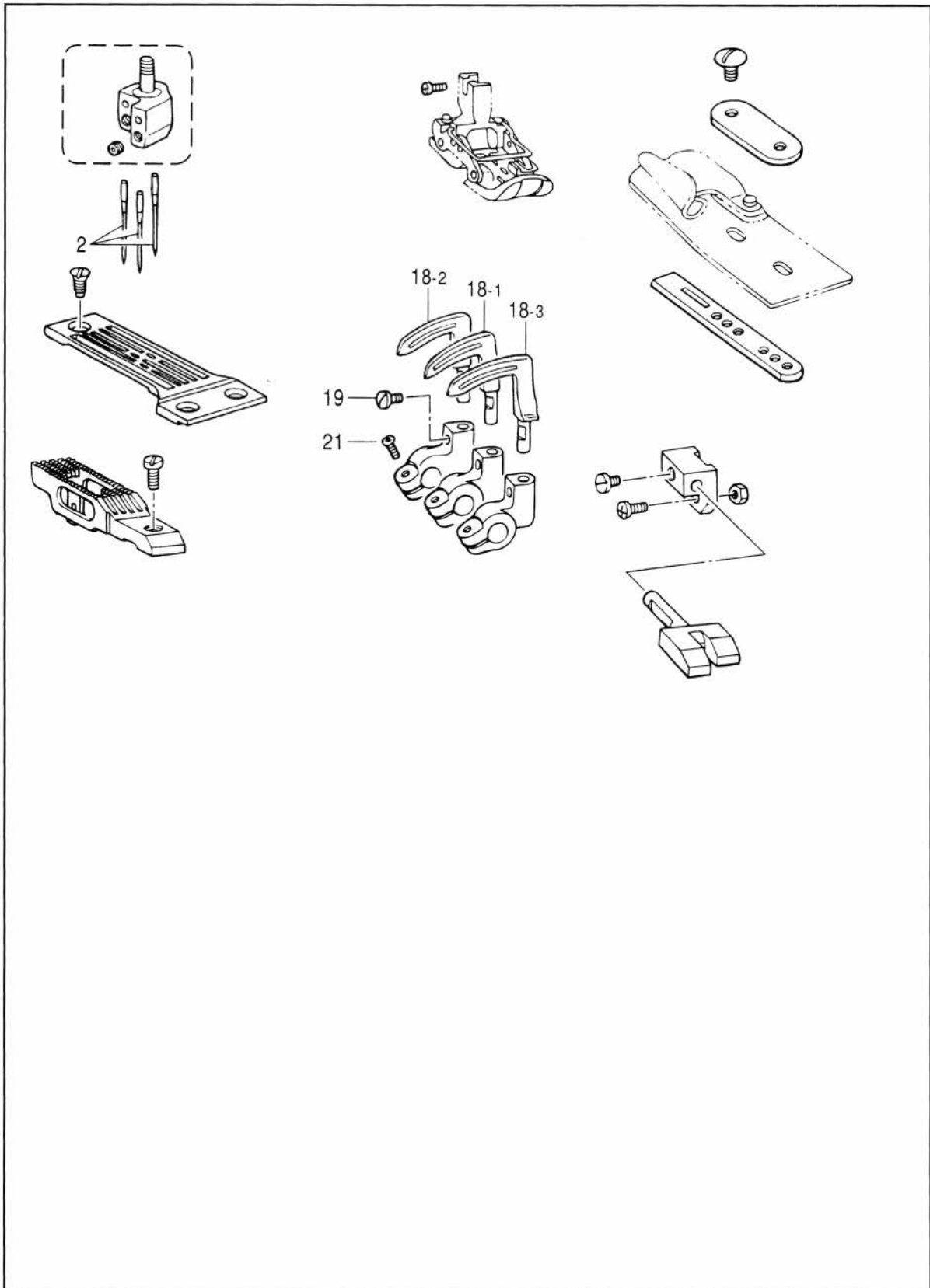


118-927-231

G1、零件关系

序号	图号	件号	名称	件数	同类产品编号	Name of parts
1	JK-T9270-1 (1/4)	4063401400	针位组件	1	----	Needle asm.
2	JK-T9270-G01	40634002	针夹头	1	183978-001	Needle calmpassy w/s
3	JK-T9270-G01-01	209S14003	机针螺钉	2	103408002	Set cscrew, SM4. 37
4	JK-T9270-G02	40617001	机针	2	S36861-012	Needle
5	JK-T9270-G03	40615002	针板	1	S11508-101	Needle plate
6	JK-T9270-G04	101S17002	针板螺钉	3	100032004	Screw flat SM4. 37
7	JK-T9270-G05-03	40616002	压脚组件	1	S40363-001	Presser foot assy
8	JK-T9270-G05-0301	406S20005	螺钉	4	147871001	Pin
9	JK-T9270-G05-0302	40627005	弹簧	1	S40358001	Spring
10	JK-T9270-G05-0303	406S15001	螺钉	1	111105002	Screw SM2. 38
11	JK-T9270-G05-0304	40627006	弹簧	1	S40360001	Spring
12	JK-T9270-G05-0305	406S20006	螺钉	1	147932001	Shoulder screw, SM2. 38
13	JK-T9270-G06	101S11010	压脚螺钉	1	060670812	Screw bind SM3. 57-40×8
14	JK-T9270-G07	40614002	送料牙齿	1	S40370-001	Feed dog
15	JK-T9270-G08	402S11023	送料牙螺钉	1	105173004	Screw, SM4. 76
16	JK-T9270-G09-02	201S11011	护针固定螺钉	1	111443003	Set screw , SM3. 57
17	JK-T9270-G10-02	40617008	护针	1	148973-001	Needle guard
18	JK-T9270-G11	40609005	滑块	1	S40399001	Lapper guide plate
19	JK-T9270-G12	40612011	安装板	1	105129001	Lapper guide plate washer
20	JK-T9270-G13-03	40615021	卷边器	1	S09679-001	Lapper assy
21	JK-T9270-G14	406S11002	安装板螺钉	2	105130001	Screw, SM3. 57
22	JK-T9270-G17	40604007	护针架	1	148876001	Needle guard bracket
23	JK-T9270-G18	201S16001	螺母	1	021670102	Nut, SM3. 57
24	JK-T9270-G19	101S11010	螺钉	1	062671012	Screw pan SM3. 57-40×10
25	JK-T9270-G20-01	40617011	前弯针	1	S40393-001	Lopper, S
26	JK-T9270-G20-02	40617017	后弯针	1	S40394-001	Looper, L
27	JK-T9270-G21	101S11007	弯针螺钉	2	062680612	Screw, pan SM4. 37-40×6
28	JK-T9270-G22-01	40604005	前弯针架	1	S06315001	Looper holder , S
29	JK-T9270-G22-0102	40626007	弯针架销	2	----	Pin
30	JK-T9270-G22-02	40604006	后弯针架	1	S06314001	Looper holder , L
31	JK-T9270-G23	105S11015	螺钉	2	062681012	Screw pan SM4. 37-40×10

G2. 零件关系(9280) / Gauge parts (9280)

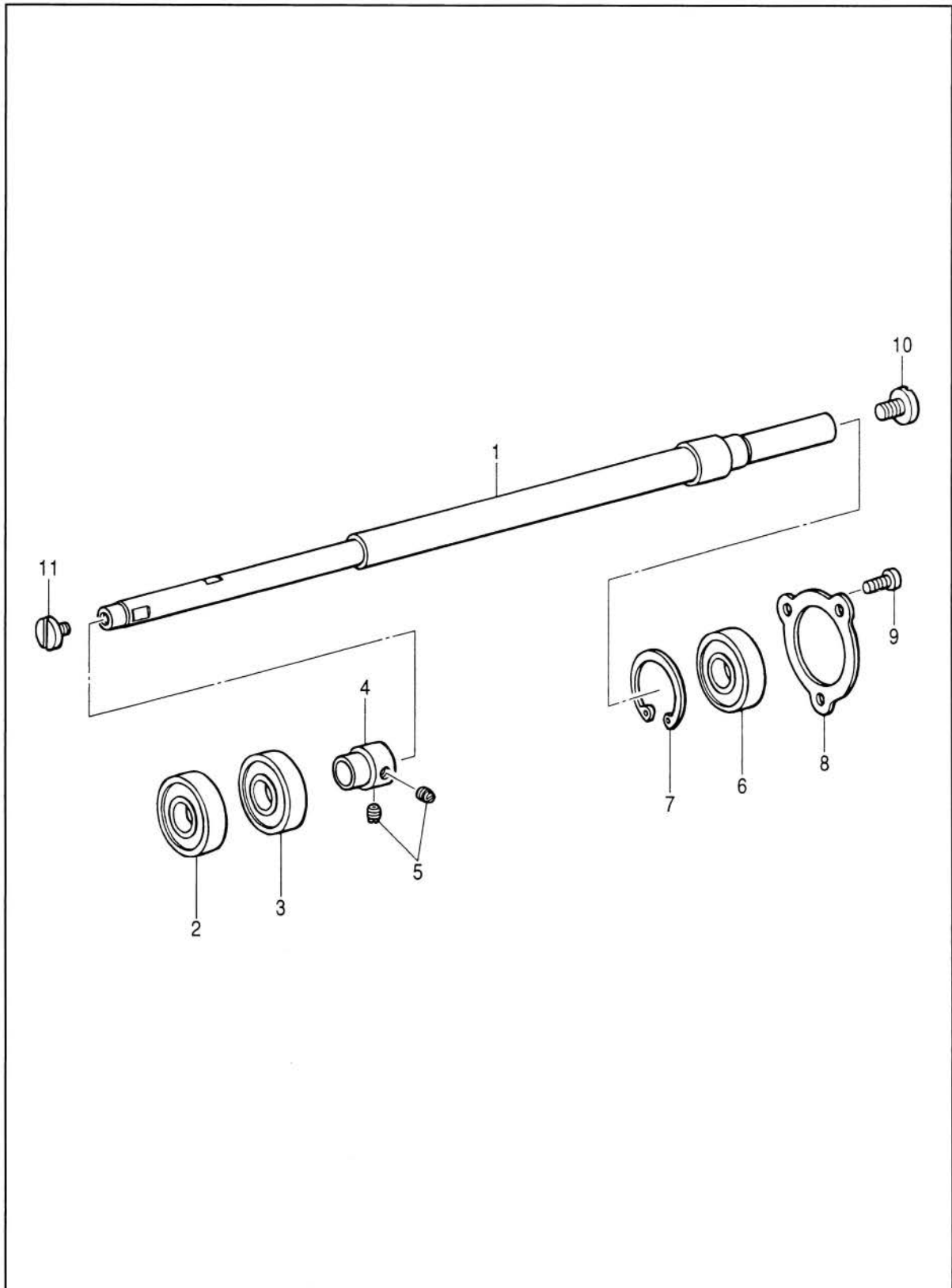


118-928-231

G2、零件关系 (9280用)

1	JK-T9280-G02	40617005	机针	3	S43401021	Needle, TVX5 (#21)
2	JK-T9280-G13-03	4061502700	卷边器	1	----	----
3	JK-T9280-G18-01	40617015	中弯针	1	----	Lopper, M
4	JK-T9280-G18-02	40617013	前弯针	1	----	Lopper, s
5	JK-T9280-G18-03	40617019	后弯针	1	----	Lopper, L
6	JK-T9280-G19	301S11023	螺钉	3	111443003	Set screw, SM3. 57
7	JK-T9280-G21	206S11001	螺钉	3	62671012	Screw, pan SM3. 57-40X10

J. 下轴部件 / Lower shaft mechanism

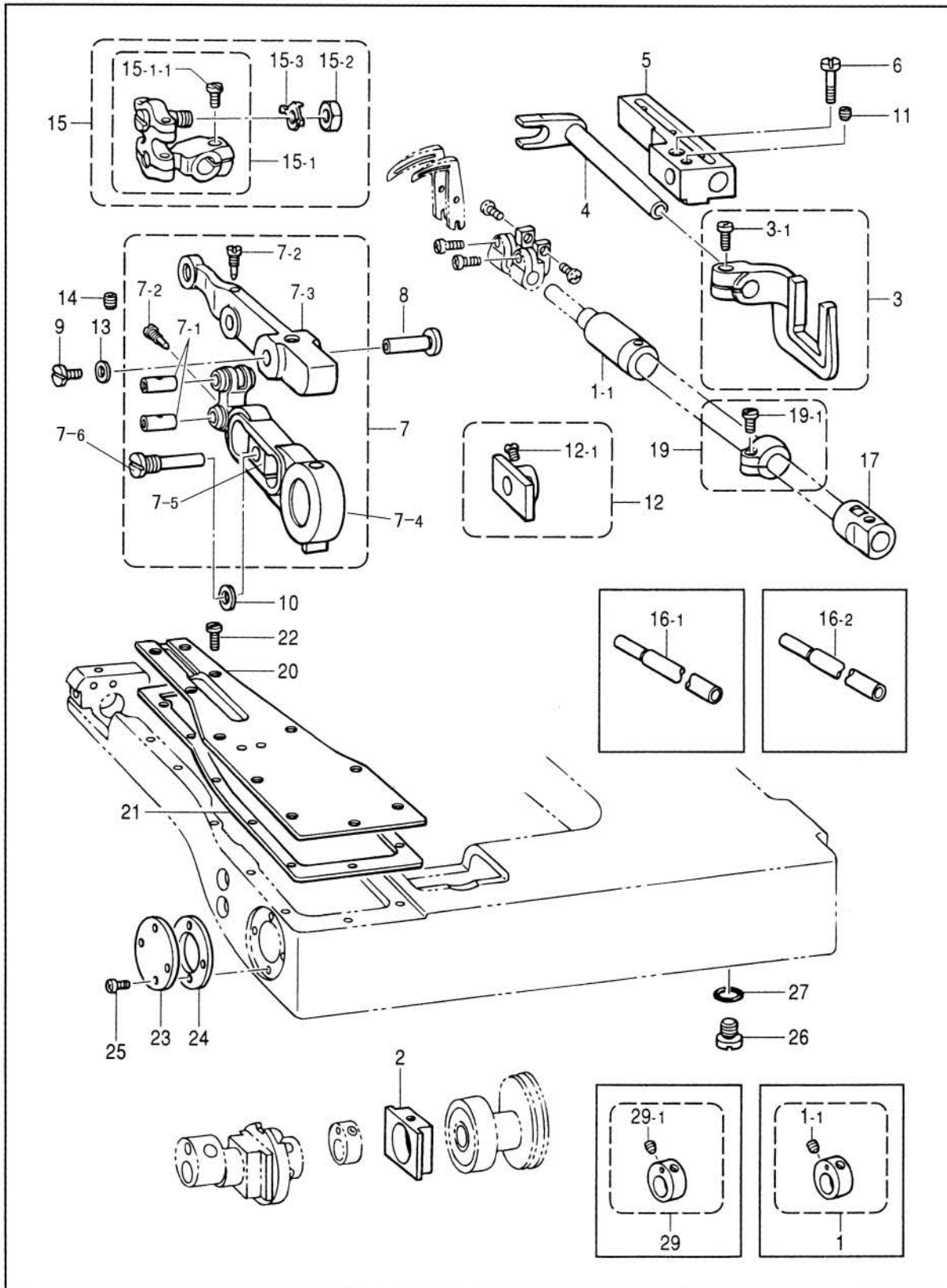


118-927-305

J、下轴部件

序号	图号	件号	名称	件数	同类产品编号	Name of parts
1	JK-T9270-J01	40602004	下轴	1	105147101	Lower shaft
2	JK-T9270-J02	B03003	轴承6200Z	1	072620070	Ball bearing, 6200Z
3	JK-T9270-J03	40608005	轴套	1	072620180	Shaft sleeve
4	JK-T9270-J04	40608002	下轴挡圈	1	105150000	Lower shaft collar
5	JK-T9270-J05	209S14003	挡圈螺钉	2	102716004	Set screw, SM4. 37
6	JK-T9270-J06	B06007	6302VV	1	072630260	Ball bearing, 6320VV
7	JK-T9270-J07	H01004	卡簧42	1	048420242	Retaining rig, C42
8	JK-T9270-J08	40612002	轴承盖	1	S40316051	Bearing presser
9	JK-T9270-J09	115S11010	轴承盖螺钉	3	062711012	Screw , pan SM4. 76-32×10
10	JK-T9270-J10	406S11003	螺钉	1	105155001	Screw, SM6. 35
11	JK-T9270-J11	101S11023	螺钉	1	105156002	Screw, SM4. 37

K. 弯针轴部件 / Looper mechanism

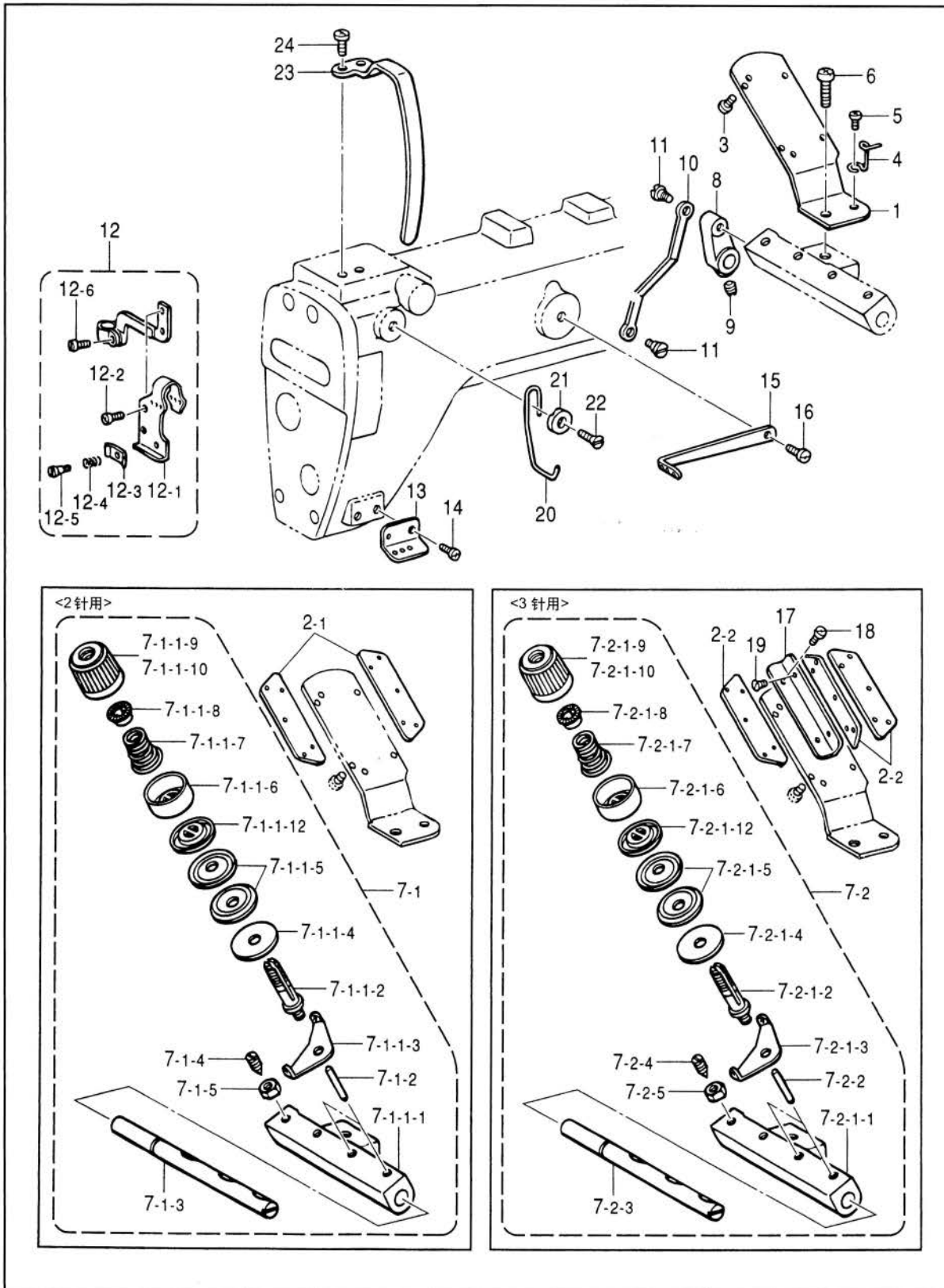


118-927-306

K、弯针轴部件

序号	图号	件号	名称	件数	同类产品编号	Name of parts
1	JK-T9270-K02	400138	离合滑块	1	S40302000	Slidee
2	JK-T9270-K03	40605003	弯针离合叉	1	181993101	Lopper feeding fork assy
3	JK-T9270-K03-01	201S11020	螺钉	1	105176001	Screw, SM4. 37
4	JK-T9270-K04	40602005	弯针离合轴	1	105177001	Lopper feeding fork shaft
5	JK-T9270-K05	40601006	弯针离合轴座	1	105178100	Lopper fork shaft bracket
6	JK-T9270-K06	101S11020	螺钉	1	105179001	Screw, SM4. 76
7	JK-T9270-K07	4060401100	离合架部件	1	S40303001	Looper connecting rod assy
8	JK-T9270-K07-01	40626008	曲柄连接销	2	105183001	Looper link shaft
9	JK-T9270-K07-02	406S30004	螺钉	2	105184000	Screw, SM2. 38
10	JK-T9270-K07-03	40604012	离合曲柄	1	S40792001	Looper lever
11	JK-T9270-K07-04	400139	离合架	1	----	Looper holder
12	JK-T9270-K07-05	40609004	滑块	1	----	Slider
13	JK-T9270-K07-06	40626009	销子	1	----	Pin
14	JK-T9270-K07-07	400141	曲柄	1	----	Lever
15	JK-T9270-K07-08	400637	曲柄滑块		----	Lever slider
16	JK-T9270-K08	40626010	销子	1	S140793051	Pin
17	JK-T9270-K09	406S11004	螺钉	1	105191001	Screw, SM4. 37
18	JK-T9270-K10	10122010	O型垫圈	1	081010870	O ring, S10
19	JK-T9270-K11	406S11005	螺钉	1	100260001	Set screw, SM5. 95
20	JK-T9270-K12	40608003	离合架销挡圈	1	181987001	Block plate
21	JK-T9270-K12-01	209S14003	螺钉	2	100366001	Screw
22	JK-T9270-K13	001004	O形圈4×1.8	1	081003670	O ring
23	JK-T9270-K14	101S15007	螺钉	1	014761030	Screw SM5. 95
24	JK-T9270-K15	4060401400	弯针摆杆部件	1	105193101	Ball link assy
25	JK-T9270-K15-01	40604015	弯针摆杆	1	183185101	
26	JK-T9270-K15-0101	201S11020	螺钉	1	105176001	Set screw
27	JK-T9270-K15-02	401S16002	螺母	1	100022004	Nut, SM5. 95
28	JK-T9270-K15-03	20128015	垫片	1	105198000	Washer
29	JK-T9270-K17	40603007	弯针轴后套	1	105201000	Looper shaft bush, F
30	JK-T9270-K18	40603008	弯针轴前套	1	148877100	Looper shaft bush, B
31	JK-T9270-K19	40608004	挡圈	1	181971001	Looper shaft set collar
32	JK-T9270-K19-01	201S11020	螺钉	1	062680812	Screw , pan SM4. 37-40×8
33	JK-T9270-K20	40612012	下仓盖	1	S40306001	Front feed arm cap
34	JK-T9270-K21	40622010	下仓盖垫	1	S40307001	Packing
35	JK-T9270-K22	101S11010	螺钉	11	105216001	Screw, SM3. 57
36	JK-T9270-K23	40612013	下轴前盖	1	105217059	Ball bearing
37	JK-T9270-K24	40622011	垫片	1	S40308001	Packing
38	JK-T9270-K25	201S12001	螺钉	4	062670512	Screw, pan SM3. 57-40×5
39	JK-T9270-K26	401S11029	螺钉	1	140518001	Screw, SM7. 94
40	JK-T9270-K27	10122010	O型圈	1	081007070	O ring , P7
41	JK-T9270-K16-02	40602006	弯针轴	1	S16490101	Looper shaft
42	JK-T9270-K29	400140	抬牙偏心轮	1	S36862001	Eccentric wheel with screw
43	JK-T9270-K29-01	209S14003	螺钉	1	153675001	Set screw, socket SM4. 37
44	JK-T9280-K01	400201	抬牙偏心轮	1	181126001	Eccentric wheel with screw

L1. 上线过线部件 (9270) / Upper threading mechanism (9270)

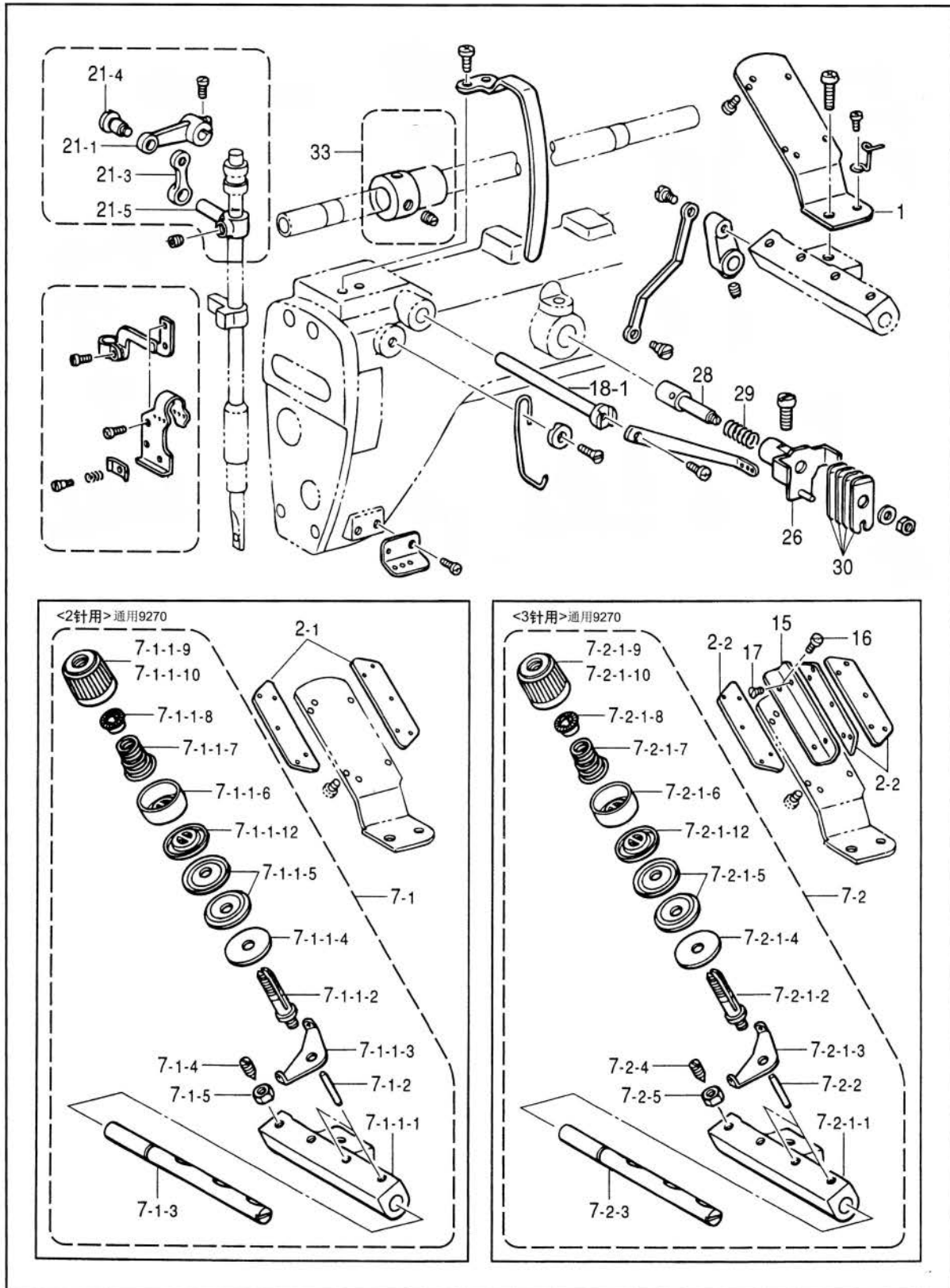


118-927-412

L1、上线过线部件

序号	图号	件号	名称	件数	同类产品编号	Name of parts
1	JK-T9270-L01	40612014	面线导线支架板	1	111070109	Upper thread guide
2	JK-T9270-L02-01	40613027	导线板	2	105221001	Thread retainer
3	JK-T9270-L03	101S11019	螺钉	4	062630412	Screw pan SM2.35-56×4
4	JK-T9270-L04	40613001	过线勾	1	105222001	Thread guide
5	JK-T9270-L05	201S11010	螺钉	1	062670512	Screw, pan SM3.57-40×5
6	JK-T9270-L06	101S11016	螺钉	1	062712012	Screw, pan SM4.76-32×20
7	JK-T9270-L07	4061303100	面线夹线器部件	1	----	Upper thread regulator assy
8	JK-T9270-L07-0101	300264	面线松线器座	1	111075059	Upper thread tension bracket
9	JK-T9270-L07-0101	406S30006	夹线器螺钉	2	145440001	Tension stup
10	JK-T9270-L07-0101	40613008	夹线导线板	2	110813001	Needle thread guide
11	JK-T9270-L07-0101	40628004	垫片	2	110832009	Tension disc felt
12	JK-T9270-L07-0101	40613009	夹线板	4	145446001	Tension disc
13	JK-T9270-L07-0101	40612017	松线座	2	144103009	Tension disc presser
14	JK-T9270-L07-0101	40627007	夹线簧	2	144104001	Thread tension adjust spring
15	JK-T9270-L07-0101	40611008	转动套	2	S30564000	Tension spring washer
16	JK-T9270-L07-0101	40611009	夹线调节螺母(绿)	1	S30565002	Tension nut, green
17	JK-T9270-L07-0101	40611010	夹线调节螺母(红)	1	S30565003	Tension nut, red
18	JK-T9270-L07-0101	40612018	松线座	2	159805001	Tension disc presser
19	JK-T9270-L07-0102	40626011	顶针	2	105231000	Pin
20	JK-T9270-L07-0103	40602007	松线轴	1	111076151	Tension release shaft
21	JK-T9270-L07-0104	406S30007	螺钉	1	105233002	Set screw, SM4.37
22	JK-T9270-L07-0105	201S16003	螺母	1	105234003	Nut, SM4.37
23	JK-T9270-L08	40604016	松线曲柄	1	105235251	Tension release crank
24	JK-T9270-L09	209S14003	螺钉	1	151601002	Set screw, SM4.37
25	JK-T9270-L10	40612015	连接板	1	105236001	Tension release connecting rod
26	JK-T9270-L11	406S20007	螺钉	2	105237002	Shoulder screw, SM3.57
27	JK-T9270-L12	40605005	挑线杆部件	1	S40310001	Upper thread take-up assy
28	JK-T9270-L12-01	40613002	挑线过线板	1	S40312001	Upper thread guide
29	JK-T9270-L12-02	201S11005	螺钉	2	062660512	Screw, pan SM3.18×5
30	JK-T9270-L12-03	40613003	过线压板	1	105243001	Upper thread take-up holder
31	JK-T9270-L12-04	20727002	弹簧	1	105244000	Spring
32	JK-T9270-L12-05	207S20003	轴位螺钉	1	105245001	Shoulder screw, SM2.38
33	JK-T9270-L12-06	201S11008	螺钉	1	100064005	Screw, SM3.57
34	JK-T9270-L13	40613004	过线板	1	S40313051	Upper thread guide
35	JK-T9270-L14	101S11010	螺钉	1	062670712	Screw pan SM3.57-40×7
36	JK-T9270-L15	40613005	张力缓线勾	1	111077001	Tension release lever
37	JK-T9270-L16	101S11010	螺钉	1	060670812	Screw bind SM3.57-40×8
38	JK-T9270-L17	xxxx	导线板	1	----	Thread guide set plate
39	JK-T9270-L18	xxxx	螺钉	1	----	Screw pan SM2.38-56×4
40	JK-T9270-L19	xxxx	螺钉	1	----	Screw, flat SM2.38
41	JK-T9270-L20	40613006	挑线过线架	1	111083001	Upper thread thake-up guide
42	JK-T9270-L21	40628003	垫片	1	111188001	Washer
43	JK-T9270-L22	406S30005	螺钉	1	111084001	Screw flat SM3.57
44	JK-T9270-L23	300268	防护罩	1	S37186001	Thread thke-up cover
45	JK-T9270-L24	105S11015	螺钉	1	062710812	Screw pan SM4.76-32×8

L2. 上线过线部件 (9280用) / Upper threading mechanism (9280)

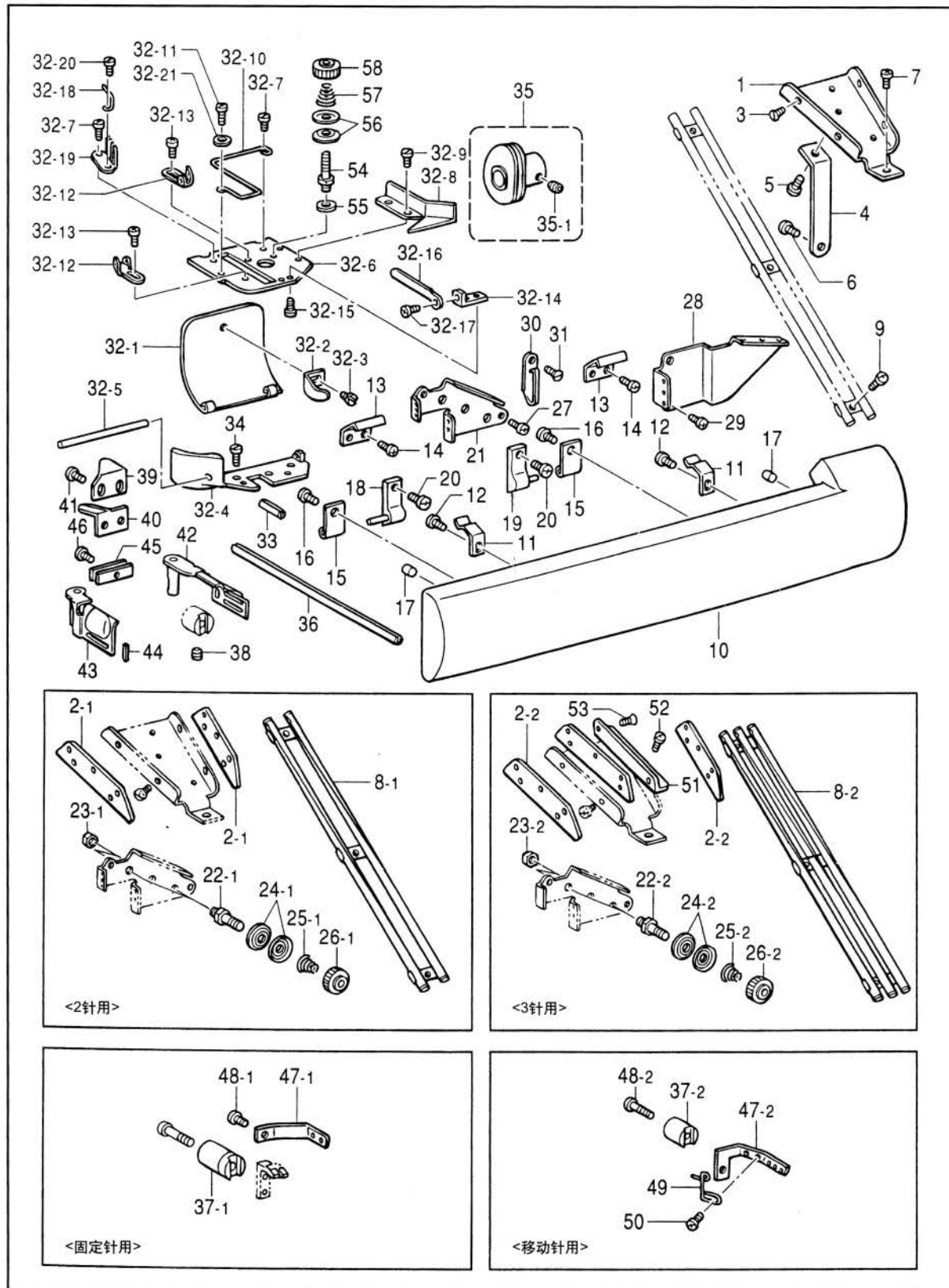


118-928-412

L2、上线过线部件

1	JK-T9280-L01	4061204400	面线导线支架板组	1	111070109	Upper therad guide
2	JK-T9280-L18-01	40602008	打线传动轴	1	-----	-----
3	JK-T9280-L21-01	40604017	打线曲柄	1	111079001	T/release connecting rod assy
4	JK-T9280-L21-03	40605006	连杆	1	149011051	Tension release link
5	JK-T9280-L21-04	406S20008	螺钉	1	115132002	Shoulder screw, M4. 76
6	JK-T9280-L21-05	40626012	连接柱	1	111082051	Tension relwase stud
7	JK-T9280-L26	40612020	压线板座	1	111089001	Upper therad tension bracket
8	JK-T9280-L28	40626013	松线轴	1	111189001	Upper thread stup assy
9	JK-T9280-L29	40627008	弹簧	1	111093001	Spring
10	JK-T9280-L30	40613011	压线板	4	105277001	Lower thread tension plate
11	JK-T9280-L33	40610010	松线偏心套	1	181060001	-----

M1. 下线过线部件 (9270) / Lower threading mechanism (9270)



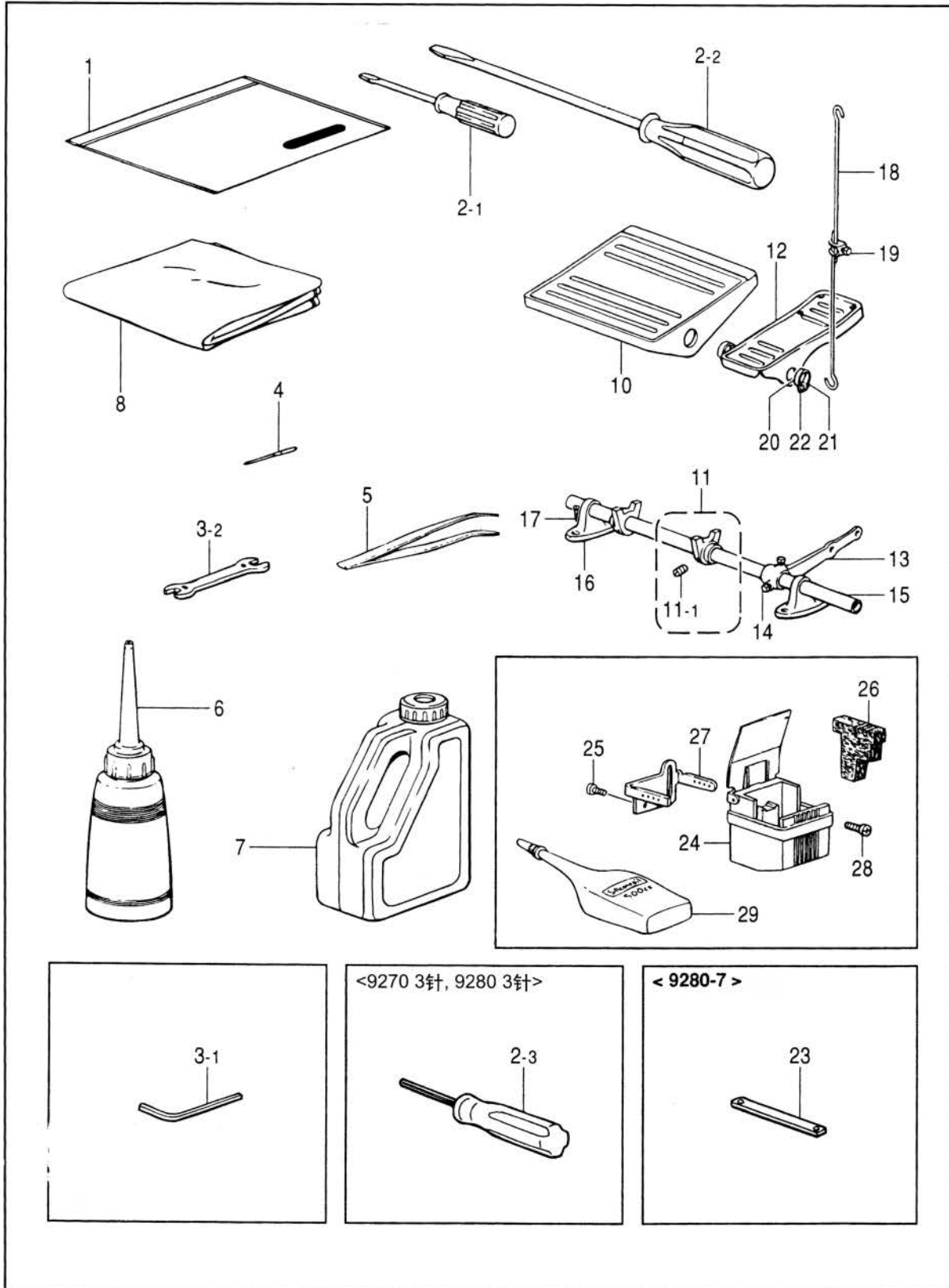
118-927-413

M1、下线过线部件

序号	图号	件号	名称	件数	同类产品编号	Name of parts
1	JK-T9270-M01	40612021	底线导线安装板	1	111095009	Lower thread guide retainer
2	JK-T9270-M03	101S11019	螺钉	4	111073001	Screw flat SM2.38
3	JK-T9270-M04	40602021	支撑板	1	111096009	Lower thread guide support
4	JK-T9270-M05	305S11005	螺钉	1	062670412	Screw pan SM3.57-40×4
5	JK-T9270-M06	201S11010	螺钉	1	062670512	Screw pan SM3.57-40×5
6	JK-T9270-M07	201S11010	螺钉	1	062671012	Screw pan SM3.57-40×10
7	JK-T9270-M8-1	300265	过线管(喷漆)		----	Inglinde guide tube assy
8	JK-T9270-M09	201S11009	螺钉	1	062670812	Screw pan SM3.57-40×8
9	JK-T9270-M10	300266	底线外盖	1	S40319001	Front cover
10	JK-T9270-M11	40627012	底线外盖卡簧	2	S40320051	Front cover spring
11	JK-T9270-M12	201S11009	螺钉	2	060670512	Screw pan SM3.57-40×5
12	JK-T9270-M13	40612022	盖板固定板	2	S40321051	Front cover hook
13	JK-T9270-M14	201S11010	螺钉	4	062670612	Screw pan SM3.57-40×6
14	JK-T9270-M15	40612023	转动架	2	S40322051	Hing
15	JK-T9270-M16	201S11009	螺钉	2	062670612	Screw pan SM3.57-40×6
16	JK-T9270-M17	40622005	缓冲垫	2	142274009	Rubber cap 4.2
17	JK-T9270-M18	40601009	左转动架	1	105257009	Thread guide hing assy, L
18	JK-T9270-M18-02	40626014	转动架销	2	----	Pin
19	JK-T9270-M19	40601010	右转动架	1	105260009	Thread guide hing assy, R
20	JK-T9270-M20	201S11009	螺钉	2	062671012	Screw pan SM3.57-40×6
21	JK-T9270-M21	40613012	夹线器安装板	1	S40323001	Lower thread guide
22	JK-T9270-M27	201S11010	螺钉	2	062670612	Screw pan SM3.57-40×6
23	JK-T9270-M28	40613013	过线板	1	S40325001	Lower thread guide
24	JK-T9270-M29	201S11010	螺钉	2	062670612	Screw pan SM3.57-40×6
25	JK-T9270-M30	11613010	过线钩	1	112658001	Arm thread guide M
26	JK-T9270-M31	11613012	螺钉	1	108960002	Screw flat SM3.57
27	JK-T9270-M32	4061301400	打线凸轮架部件	1	S40266051	Lower thread take-up bracket
28	JK-T9270-M32-01	300267	打线凸轮盖	1	105280009	Thread take-up lever cover
29	JK-T9270-M32-02	40627009	卡簧	1	105281001	Spring, plate
30	JK-T9270-M32-03	101S11019	螺钉	1	122771002	Screw, SM2.38
31	JK-T9270-M32-04	40601011	底线转向过线板	1	105284101	Take-up lever bracket
32	JK-T9270-M32-05	40626015	打线凸轮盖销	1	105285000	Take-up lever cov. Shaft
33	JK-T9270-M32-06	40612025	凸轮导线架	1	S40326051	Take-up lever bracket
34	JK-T9270-M32-07	101S11005	螺钉	2	062670612	Screw pan SM3.57-40×6
35	JK-T9270-M32-08	40612026	底线转向导板	1	105287001	Guide plate
36	JK-T9270-M32-09	101S11019	螺钉	2	105288001	Screw SM2.38
37	JK-T9270-M32-10	40627010	导线钢丝	1	S40327051	Lower thread guide
38	JK-T9270-M32-11	409S11011	螺钉	1	060660416	Screw bind SM3.18-40×4
39	JK-T9270-M32-12	40613015	导线架	1	S40795101	Lower thread guide
40	JK-T9270-M32-1201	40613016	导线架	1	----	Screw bind SM3.18-40×4
41	JK-T9270-M32-13	409S11011	螺钉	2	060660416	Screw bind SM3.18-40×4
42	JK-T9270-M32-14	40609007	底线打线架	1	S40328051	Thread release base
43	JK-T9270-M32-15	201S11005	螺钉	2	062660412	Screw pan SM3.18-40×4
44	JK-T9270-M32-16	40612027	底线打线板	1	S40329051	Lower thread presser
45	JK-T9270-M32-17	201S11005	螺钉	1	062660412	Screw pan SM3.18-40×4

46	JK-T9270-M32-18	40613017	压线钢丝	1	105296001	Thread guide
47	JK-T9270-M32-19	40613018	导线架	1	111112001	Lower thread guide plate
48	JK-T9270-M32-20	101S11019	螺钉	1	105288001	Screw SM2.38
49	JK-T9270-M32-21	W01005	垫圈3	1	026030136	Washer ,plain S3
50	JK-T9270-M33	P03014	销5×12.5	1	047501242	Pin spring roll AW5
51	JK-T9270-M34	301S11007	螺钉	2	100064005	Screw SM3.57
52	JK-T9270-M35	4061301900	打线凸轮	1	S40330051	Lower thread take-up W/S,M
53	JK-T9270-M35-01	209S14003	凸轮紧固螺钉	2	014680422	Set screw,socket SM4.37
54	JK-T9270-M36	40613020	底线过线管	1	105300101	Lower thread feed bar guide
55	JK-T9270-M38	101S15007	螺钉	1	013760610	Set screw, SM5.95
56	JK-T9270-M39-1	40619005	切线刀	1		Thread trimmer guide plate
57	JK-T9270-M41	201S11010	螺钉	1	062670612	Screw ,pan SM3.57-40×6
58	JK-T9270-M42	40612028	右弯针盖	1	S40335051	Looper cover, RA
59	JK-T9270-M43	40612029	左弯针盖	1	S40338051	Looper cover, LA
60	GB/T879-1986	P03015	销2×8.5	1	047200842	Pin, spring roll AW2
61	JK-T9270-M45	40612030	弯针盖压板	2	S40799051	Spring
62	JK-T9270-M46	101S11010	螺钉	1	062670712	Screw ,pan SM3.57-40×7
63	JK-T9270-M54	406S30008	夹线螺钉	1	S08987001	Thread tension control stud
64	JK-T9270-M56	40613023	夹线板	2	144504001	Thread guide disc
65	JK-T9270-M57	40627011	弹簧	1	S40324001	Thread guide spring
66	JK-T9270-M58	406S16002	夹线螺母	1	155510001	Tension nut
67	JK-T9270-M02-01	40613027	导线板	2	105221001	Thread retainer
68	JK-T9270-M08-01	40613021	过线管	1	105251009	Inglide guide tube assy
69	JK-T9270-M22-01	406S30008	夹线螺钉	2	S08987001	Thread tension control stud
70	JK-T9270-M23-01	201S16003	螺母	2	021680202	Nut, SM4.37
71	JK-T9270-M24-01	40613023	夹线板	4	144504001	Thread guide disc
72	JK-T9270-M25-01	40627011	弹簧	2	S40324001	Thread guide spring
73	JK-T9270-M26-01	406S16002	夹线螺母	2	155510001	Tension nut
74	JK-T9270-M37-02	40601012	护针支架	1	147291001	Looper thread guide bracket
75	JK-T9270-M47-02	40613024	导线架	1	S16487151	Looper thread guide
76	JK-T9270-M48-02	201S11037	螺钉	1	062671412	Screw pan SM3.57-40×14
77	JK-T9270-M49	40613025	导线勾	1	S40341001	Looper thread guide
78	JK-T9270-M50	101S11019	螺钉	1	062630412	Screw pan SM2.38-56×4
79	JK-T9280-M43-01	40612032	左弯针盖	1	S40339051	Looper cover, lb
80	JK-T9280-M42-01	40612031	右弯针盖	1	S40336051	Looper cover, rb
81	JK-T9280-M35	40613026	打线凸轮	1	S40342051	Lower thread take-up w/S,H
82	JK-T9280-M08-02	300552	过线管(喷漆)	1	111097009	Inglide guide tube assy
83	JK-T9280-M01	4061204500	底线导线安装板	1	111095009	Lower thread guider retaner

Z1. 附件 / Accessories

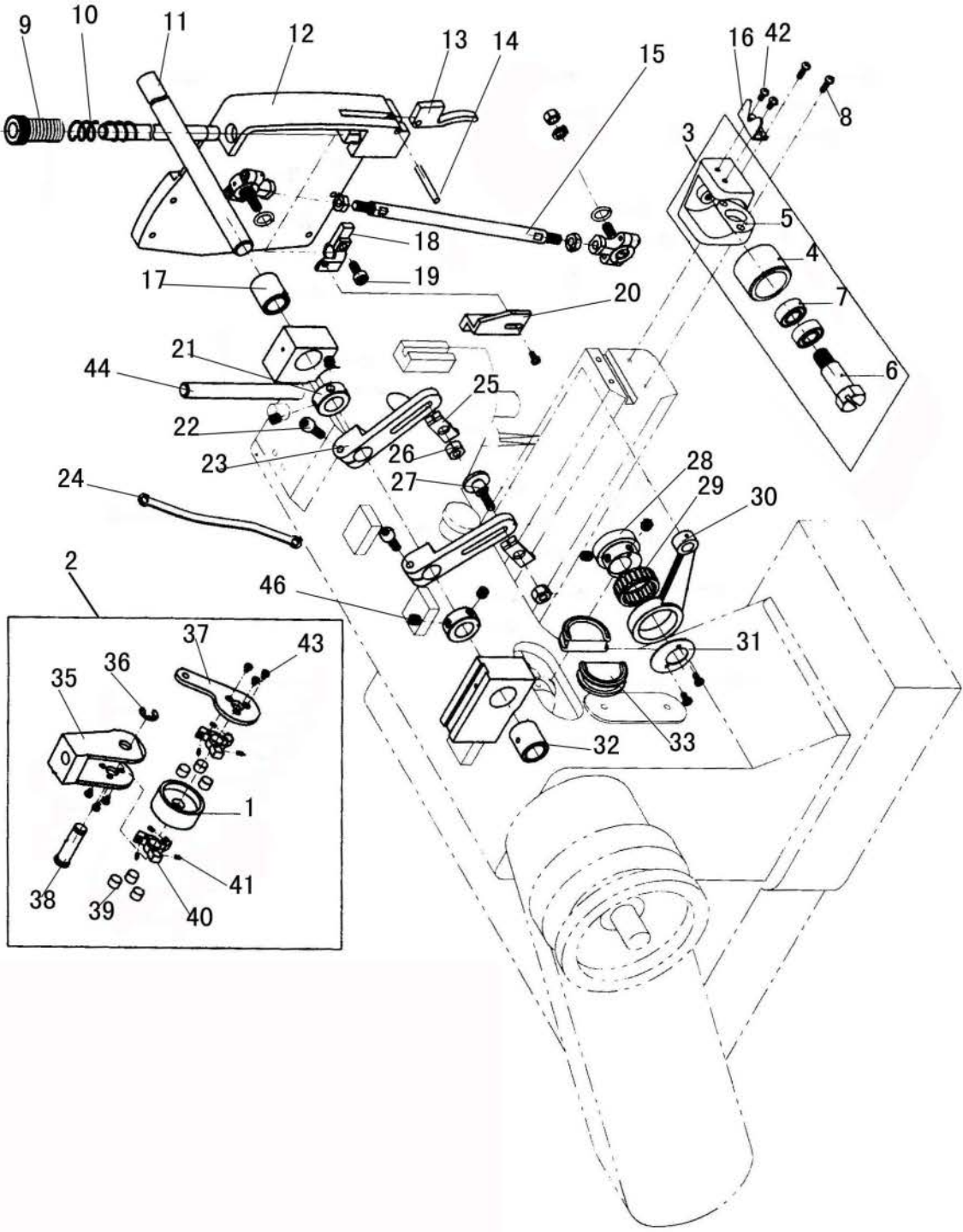


118-927-910

Z1、附件

序号	图号	件号	名称	件数	同类产品编号	Name of parts
1	JK-T9270-Z01	40631001	附件袋	1	122991001	
2	JK-T9270-Z02-01	30131015	螺丝刀2.6x70	1	105344001	
3	JK-T9270-Z02-02	30131016	螺丝刀5.5x190	1	101572101	
4	JK-T9270-Z03-02	30131006	扳手8x10	1	100887001	
5	JK-T9270-Z05	30131017	镊子	1	117466000	
6	JK-T9270-Z06	30111010	油壶	1	114483002	
7	JK-T9270-Z08	40631002	机头罩	1	144228001	
8	JK-T9270-Z10	40632001	操作板	1	133636009	
9	JK-T9270-Z11	4063200200	传动轴固定架部件	2	180827009	
10	JK-T9270-Z11-01	406S30009	螺钉	4	151604001	
11	JK-T9270-Z12	40632003	抬压脚踏板	1	117437109	
12	JK-T9270-Z13	40632004	控制杠杆	1	109656009	
13	JK-T9270-Z14	406S30010	螺钉	2	100463001	
14	JK-T9270-Z15	40632005	传动轴	1	106062009	
15	JK-T9270-Z16	40632006	安装座	2	109657009	
16	JK-T9270-Z17	406S30011	木螺钉	4	0B1512502	
17	JK-T9270-Z18	4063200700	传动杆连接部件	2	105359001	
18	JK-T9270-Z19	4063200800	传动杆连接部件	1	181225001	
19	JK-T9270-Z20	40632009	止动板	2	116016001	
20	JK-T9270-Z21	406S16003	螺母	2	021400106	
21	JK-T9270-Z22	406S30012	螺钉	2	062401406	
22	JK-T9270-Z02-3	30131008	内六角2	1	S01943001	
23	JK-T9270-Z03	30131010	内六角3	1	----	
24	JK-T9270-Z03-01	30131012	内六角4	1	142721001	
25	JK-T9270-Z04	40617001	机针	10	*****	
26	JK-T9270-Z09-01	40631003	线团架组件	1	S29854109	
27	JK-T9270-Z09-02	40631004	线团架组件		S29864109	
28		40637001	标志牌	1	----	
29		40637002	型号牌	1	----	
30		40631005	泡沫箱(上、下)	1	----	
31		40631006	纸箱	1	----	
32	GB/T827-1986	R03001	铆钉2.5×4	2	----	

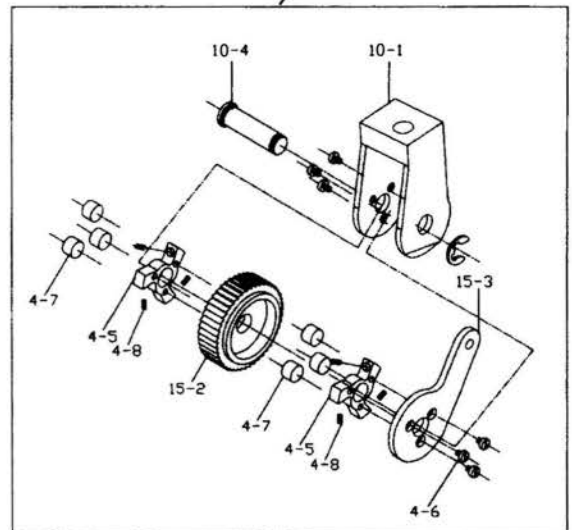
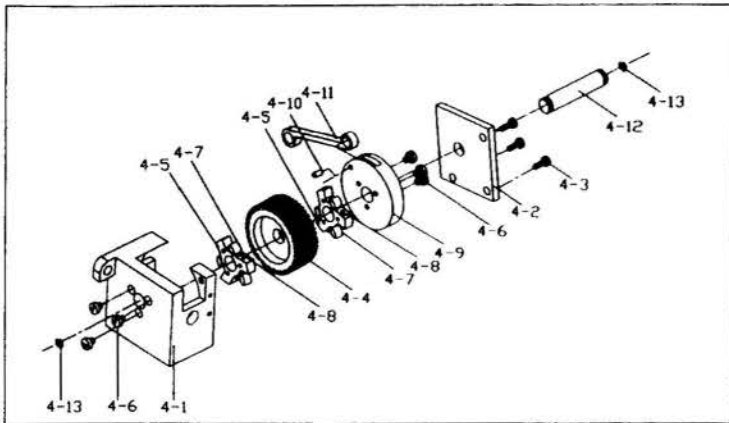
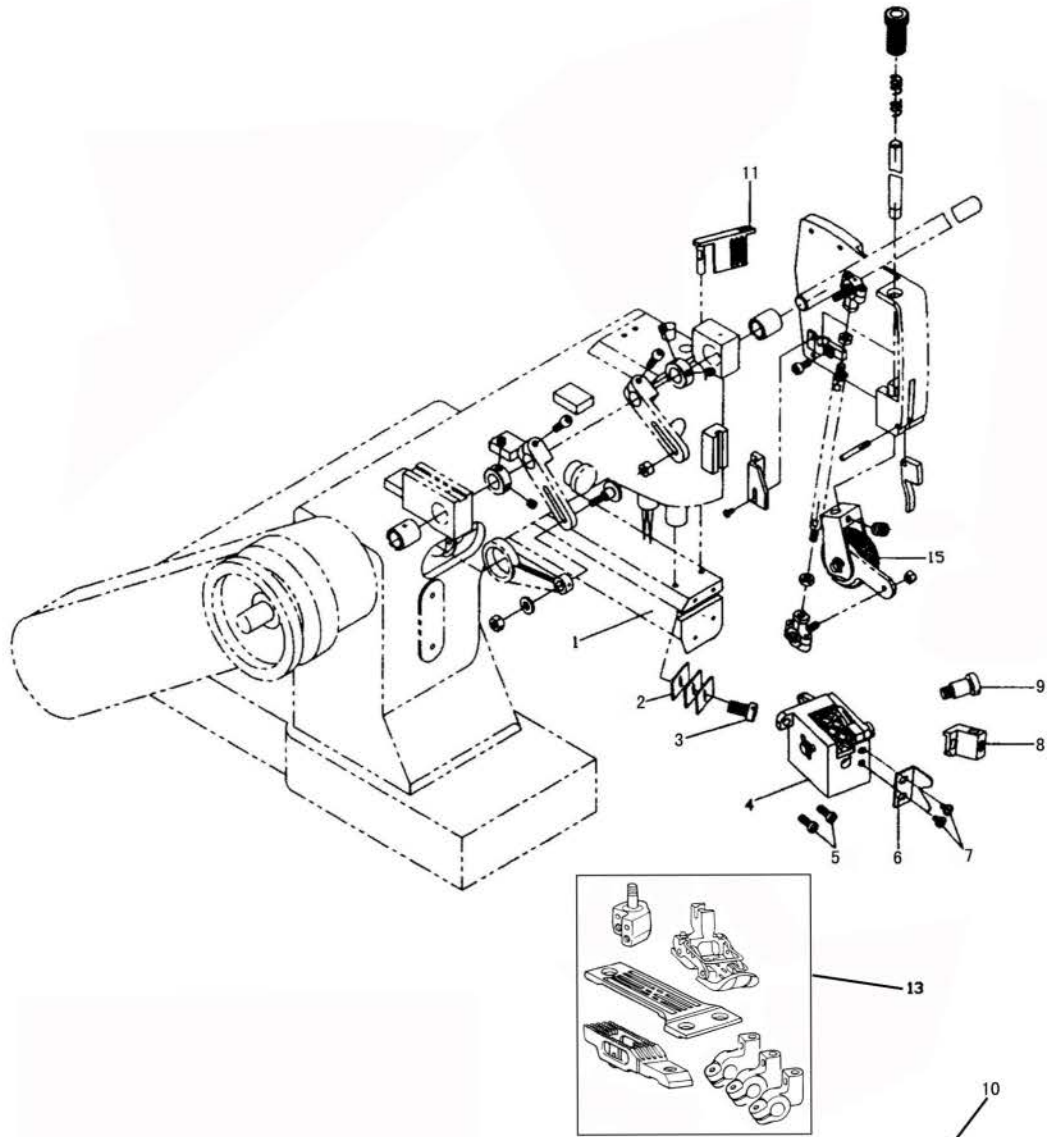
9270-2PL直驱拖布轮



9270-2PL直驱拖布轮

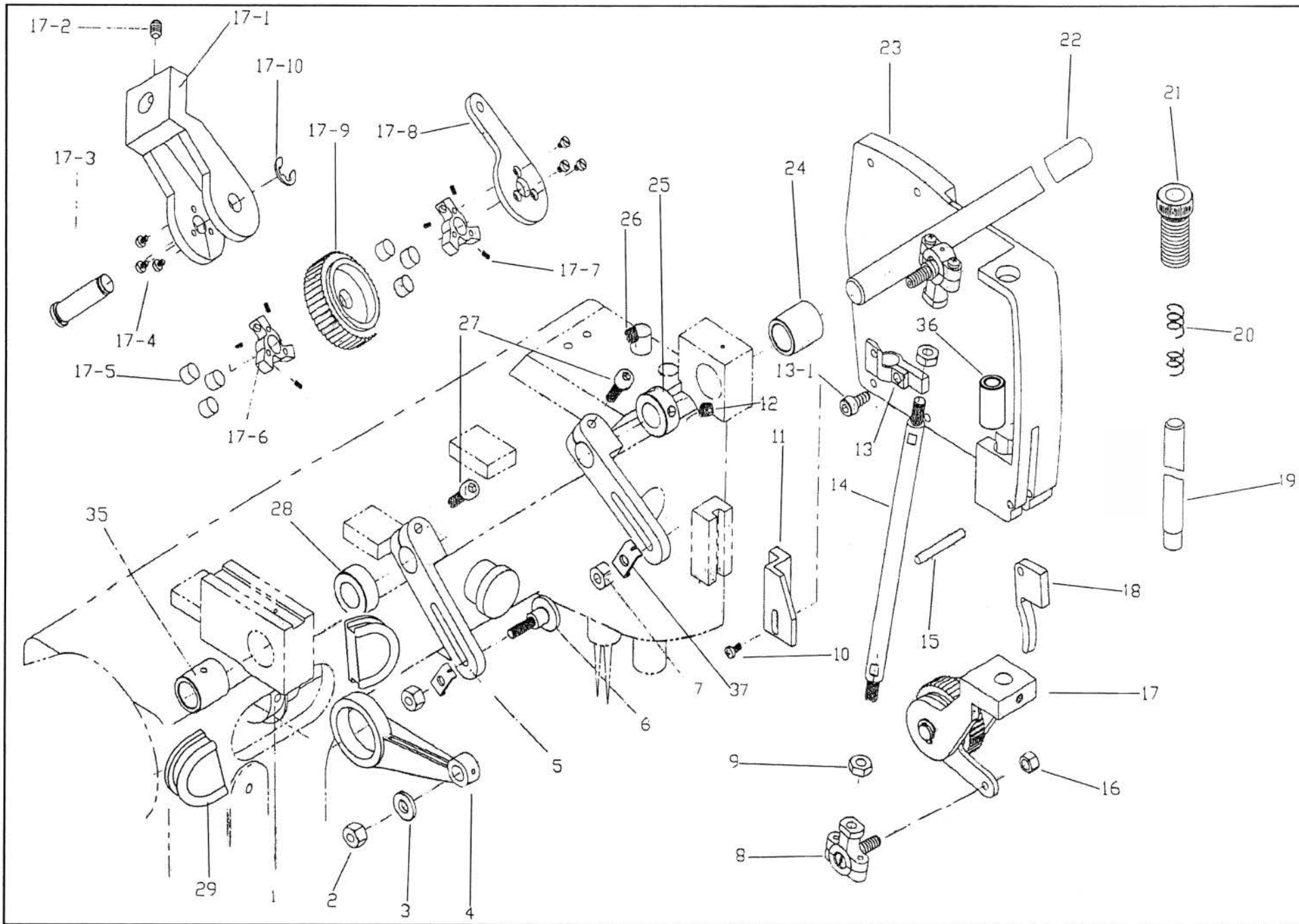
序号	图号	件号	名称	件数	Name of parts
1	JK-T9270-2PL-01	40622018	上胶轮	1	upper plastic wheel
2	JK-T9270-2PL-02	4061402900	上拖轮组件	1	Upper plastic wheel ass.
3	JK-T9270-2PL-03	4061402500	下拖轮组件	1	Lower plastic wheel ass.
4	JK-T9270-2PL-04	40622020	下胶轮	1	Lower plastic wheel
5	JK-T9270-2PL-05	40601048	下拖轮支架	1	Lower plastic wheel bracket
6	JK-T9270-2PL-06	406s20012	轴位螺钉	1	Screw
7	JK-T9270-2PL-07	B04033	轴承	2	Bearing
8	GB/T 70.1-2000 螺栓	S05119	下拖轮固定螺钉	2	Lower plastic wheel set screw
9	JK-T9280XH-PL021	40603019	调节螺母	1	Adjusting screw
10	JK-T9280XH-PL020	40627014	压脚弹簧	1	Presser spring
11	JK-T9280XH-PL022	40602017	长轴	1	Long shaft
11	JK-T9280XH-PL035	40603016	长轴铜套(后)	1	Long shaft tube(back)
12	JK-T9280XH-PL023	40601032	边盖	1	Top cover
13	JK-T9280XH-PL018	40601031	抬压扳手	1	Lift pressure wrench
14	JK-T9280XH-PL015	40602013	固定销子	1	Wrench pin
15	JK-T9280XH-PL014-1	4060402400	拉杆组件	1	Joint bearing base
16	JK-T9270-M39-1	40619005	剪线刀片	1	Thread cutter blade
18	JK-T9280XH-PL013	40609009	压杆连接块	1	Voltage regulating rod clamp
19	JK-T9280XH-PL013-1	S05038	压杆连接块螺钉	1	Voltage regulating rod clamp screw
20	JK-T9280XH-PL011	40612047	连接板	1	Connecting Piece
21	JK-T9280XH-PL028	40603020	挡圈	2	Block ring
22	JK-T9280XH-PL027	S05004	调节连杆螺钉	2	Adjusting rod screw
23	JK-T9280XH-PL005	40605010	调节连杆	2	Adjusting rod
24	JK-T9280XH-PL033	40612045	松线连杆	1	Thread tension connecting rod
25	JK-T9280XH-PL037	40612048	刻度指示片	2	Dial indicating piece
26	JK-T1850-0128	401s16002	螺母	2	Screw
27	JK-T9280XH-PL006	406S20010	调节杆轴位螺钉	1	Adjusting rod screw
28	JK-T9280XH-PL001-1	40610012	偏心轮	1	Eccentric wheel
29	JK-T9280XH-PL004-2	B07036	滚针轴承	1	Needle bearing
30	JK-T9280XH-PL004	40605009	连杆	1	Connecting rod
31	JK-T9280XH-PL004-3	40612050	偏心轮挡片	1	Eccentric wheel piece
32	JK-T9280XH-PL024	40603013	长轴铜套	1	Long shaft tube
33	JK-T9280XH-PL029	40622016	橡胶塞	2	Rubber plug
35	JK-T9280-2PL-1001	40601046	上拖布轮支架	1	Upper puller bracket
36	JK-T1850-0734	H03006	开口挡圈	1	Open ring
37	JK-T9280XH-PL017-8	40612046	星轮连杆	1	Star wheel connecting rod
38	JK-T9280-2PL-1004	40626025	上拖轮轴	1	Upper puller shaft
39	JK-T9280XH-PL017-5	40602015	滚轴	6	Rolling axis
40	JK-T9280XH-PL017-6	40625002	星轮	2	Star wheel
41	JK-T9280XH-PL017-7	40627013	弹簧	6	Spring
42	JK-T1900A-0130	403S11017	刀片固定螺钉	2	Blade set screw
43	JK-T9280-2PL-0406	406S11013	螺钉	6	Screw
44	JK-T9280XH-PL019	40602016	压脚杆	1	Presser foot rod
45	JK-T373-0401	409s11013	挡片固定螺钉	1	Block piece set screw
46	JK-T9280XH-PL012	S09002	挡圈固定螺钉	4	Block ring set screw

9280-2PL双拖轮



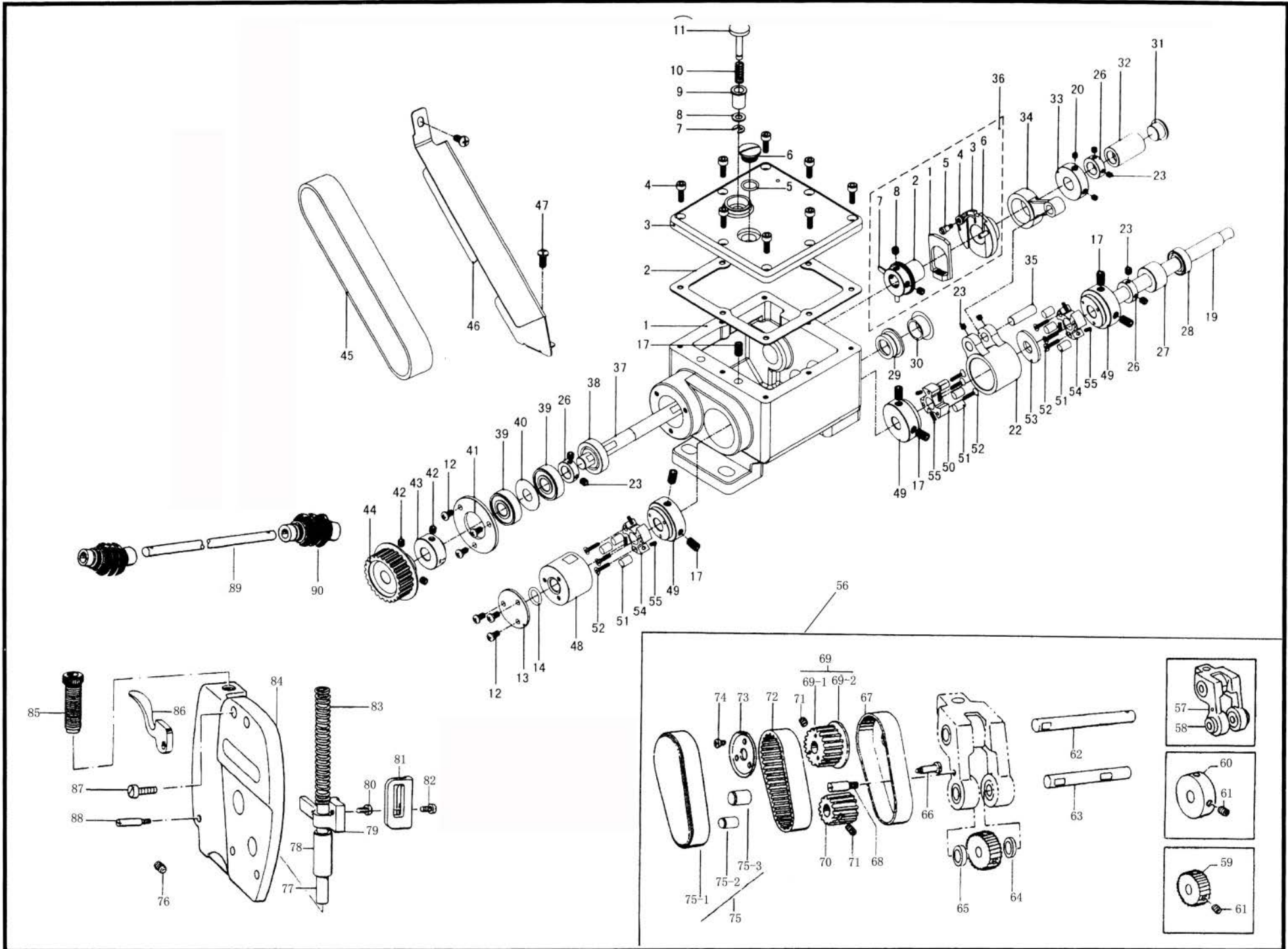
9280-2PL 双拖轮

序号	图号	公司件号	名称	用量	Name of parts
1	JK-T9280-2PL-01	301743	机壳下节	1	Machine frame
2	JK-T9280-2PL-02	40612051	弹簧片	2	Spring piece
3	JK-T9280-2PL-03	201S11020	螺钉	1	Screw
4	JK-T9280-2PL-04	4061401000	下拖轮组件	1	Lower puller ass.
5	JK-T9280-2PL-0401	40601045	下拖轮支架	1	Lower puller bracket
6	JK-T9280-2PL-0402	40612052	支架盖板	1	Base cover
7	JK-T9280-2PL-0403	406S11011	螺钉	3	Screw
8	JK-T9280-2PL-0404	40614018	下拖布轮	1	Puller
9	JK-T9280-2PL-0405	40625002	星轮	4	Star wheel
10	JK-T9280-2PL-0406	406S11013	星轮螺钉	12	Screw
11	JK-T9280-2PL-0407	40602015	滚轴	12	Rolling axis
12	JK-T9280-2PL-0408	40627013	弹簧	12	Spring
13	JK-T9280-2PL-0409	40604024	拨盘	1	Rotary plate
14	JK-T9280-2PL-0410	40626023	拨盘销	1	Rotary plate pin
15	JK-T9280-2PL-0411	40605025	拖轮连杆	1	Puller connecting rod
16	JK-T9280-2PL-0412	40626024	拖布轮轴销	1	Puller shaft pin
17	JK-T9280-2PL-0413	H03006	开口挡圈	3	Open block ring
18	JK-T9280-2PL-05	401S11012	螺钉	2	Screw
19	JK-T9280-2PL-0601	40619003	上剪线刀	1	Upper knife blade
20	JK-T9280-2PL-0602	40619004	下剪线刀	1	Lower knife blade
21	JK-T9280-2PL-07	201S11009	螺钉	2	Screw
22	JK-T9280-2PL-08	40604025	护针支架	1	Needle guide bracket
23	JK-T9280-2PL-09	406S20011	轴位螺钉	1	Screw
24	JK-T9280-2PL-10	4061401200	上拖轮组件	1	Upper puller ass.
25	JK-T9280-2PL-1001	40601046	上拖轮架	1	Upper puller bracket
26	JK-T9280-2PL-1002	40614013	上拖布轮	1	Upper puller
27	JK-T9280-2PL-1003	40612046	拉杆片	1	Star wheel connecting rod
28	JK-T9280-2PL-1004	40626025	拖布轮轴	1	Puller shaft
29	JK-T9280-2PL-11	40612053	左弯针盖	1	Looper cover, LA
30	JK-T9280-2PL-13	4063402000	针位组	1	Needle group



PL.后拖轮部件 (9280XH)

序号	图 号	用 量	名 称	公 司 件 号	备 注
1	JK-T9280XH-PL001	1	主轴偏心轮	40610011	
2	JK-T9280XH-PL002	1	固定螺母	401s16002	
4	JK-T9280XH-PL004	1	主轴连杆	40605009	
5	JK-T9280XH-PL005	2	偏心调节杆	40605010	
6	JK-T9280XH-PL006	1	偏心调节杆轴位螺钉	406S20010	
7	JK-T9280XH-PL007	1	固定螺母SM15/64"×28	401s16002	
8	JK-T9280XH-PL008	2	拉杆球头	4060402100	
10	JK-T9280XH-PL010	1	固定螺钉	409s11013	
11	JK-T9280XH-PL011	1	连接片	40612047	
12	JK-T9280XH-PL012	4	固定螺钉	S09002	
13	JK-T9280XH-PL013	1	压脚轴连接块	40609009	
13-1	JK-T9280XH-PL013-1	1	螺钉	S05038	
14	JK-T9280XH-PL014	1	拉杆轴	40602011	
15	JK-T9280XH-PL015	1	固定销子	40602013	
16	JK-T9280XH-PL016	1	固定螺母	401s16002	
17	JK-T9280XH-PL017	1	拖轮组件	4061400800	
17-1	JK-T9280XH-PL017-1	1	拖轮支架	40601030	
17-2	JK-T9280XH-PL017-2	1	螺钉	403S14004	
17-3	JK-T9280XH-PL017-3	1	销子	40602018	
17-4	JK-T9280XH-PL017-4	6	螺钉	209S11013	
17-5	JK-T9280XH-PL017-5	6	滚珠	40602015	
17-6	JK-T9280XH-PL017-6	2	星轮	40625002	
17-7	JK-T9280XH-PL017-7	6	弹簧	40627013	
17-8	JK-T9280XH-PL017-8	1	拉杆片	40612046	
17-9	JK-T9280XH-PL017-9	1	拖轮齿	40614009	
17-10	JK-T9280XH-PL017-10	1	卡簧	H03006	
18	JK-T9280XH-PL018	1	拾轮扳手	40601031	
19	JK-T9280XH-PL019	1	拖轮轴	40602016	
20	JK-T9280XH-PL020	1	拖轮轴弹簧	40627014	
21	JK-T9280XH-PL021	1	调节螺母	40603019	
22	JK-T9280XH-PL022	1	长轴	40602017	
23	JK-T9280XH-PL023	1	边盖	40601032	
24	JK-T9280XH-PL024	1	套筒	40603013	
25	JK-T9280XH-PL025	1	挡圈	40603020	
26	JK-T9280XH-PL026	4	螺钉	403S14004	
27	JK-T9280XH-PL027	2	固定螺钉	S05004	
28	JK-T9280XH-PL028	1	挡圈	40603020	
29	JK-T9280XH-PL029	2	橡皮挡板	40622016	
35	JK-T9280XH-PL035	1	套筒(后)	40603016	
36	JK-T9280XH-PL036	1	拉杆轴下套	40603021	
37	JK-T9280XH-PL037	2	刻度指示板	40612048	



9280-PS后拖轮部件

序号	图号	件号	名称	件数	Name of parts
1	JK-T9280-PS01	××××	变速箱	1	Gear box body
2	JK-T9280-PS02	××××	箱盖密封垫	1	Cover sealedl washer
3	JK-T9280-PS03	××××	箱体盖	1	Body cover
4	JK-T9280-PS04	××××	箱盖螺钉	8	Cover screw
5	JK-T9280-PS05	××××	O型圈	1	O type ring
6	JK-T9280-PS06	××××	加油孔螺丝	2	Oiled hole screw
7	JK-T9280-PS07	××××	开口挡圈4	1	O type ring
8	JK-T9280-PS08	××××	调节钮套圈	1	Adjustable button bushing
9	JK-T9280-PS09	××××	调节钮套筒	1	Adjustable button tube
10	JK-T9280-PS10	××××	调节钮弹簧	1	Adjustable button spring
11	JK-T9280-PS11	××××	偏心调节钮	1	Eccentric adjusting button
12	JK-T9280-PS12	××××	压板螺钉	6	Presser plate screw
13	JK-T9280-PS13	××××	压板	1	Presser plate
14	JK-T9280-PS14	××××	O型圈	1	O type ring
15	JK-T9280-PS15	××××	输出轴后轴承座	1	Back output bearing base
16	JK-T9280-PS16	××××	滚针轴承(小)	1	Needle bearing (small)
17	JK-T9280-PS17	××××	轴承套螺钉	4	Bearing tube screw
18	JK-T9280-PS18	××××	轴承套B	1	Bearing tube
19	JK-T9280-PS19	××××	输出轴	1	Output bearing
20	JK-T9280-PS20	××××	轴承套挡圈螺钉	4	Bearing tubeblock ring screw
21	JK-T9280-PS21	××××	轴承套挡圈	1	Bearing tubeblock ring
22	JK-T9280-PS22	××××	轴承座	1	Bearing base
23	JK-T9280-PS23	××××	螺钉M4×4	8	Screw M4×4
24	JK-T9280-PS24	××××	滚针轴承(大)	1	Needle bearing (Big)
25	JK-T9280-PS25	××××	轴承套A	1	Bearing tube A
26	JK-T9280-PS26	××××	输入轴挡圈	1	Output bearing block ring
27	JK-T9280-PS27	××××	输出轴前套	1	Output shaft bush
28	JK-T9280-PS28	××××	油封10×20×7	1	Oil seal 10×20×7
29	JK-T9280-PS29	××××	标尺窗油封	1	Scale window oil seal
30	JK-T9280-PS30	××××	标尺窗	1	Scale window
31	JK-T9280-PS31	××××	轴套油塞	1	Shaft tube oil plug
32	JK-T9280-PS32	××××	输入轴后套	1	Output shaft rear tube
33	JK-T9280-PS33	××××	挡圈	1	Block ring
34	JK-T9280-PS34	××××	连杆	1	Connecting rod
35	JK-T9280-PS35	××××	连杆销	1	Connecting rod pin
36	JK-T9280-PS36	××××	偏心调节器组件	1	Eccentric adjustor assm.
37	JK-T9280-PS37	××××	输入轴	1	Output shaft
38	JK-T9280-PS38	××××	油封10×26×7	2	Oil seal 10×26×7
39	JK-T9280-PS39	××××	深沟球轴承	2	Bearing
40	JK-T9280-PS40	××××	红钢纸垫圈	1	Washer
41	JK-T9280-PS41	××××	轴承刻线压板	1	Bearing dial presser plate
42	JK-T9280-PS42	××××	螺钉M6×6	4	Screw M6×6
43	JK-T9280-PS43	××××	针距刻度盘	1	Needle distance dial
44	JK-T9280-PS44	××××	同步轮XL	1	Synchronous wheel xl
45	JK-T9280-PS45	××××	同步带XL	1	Synchronous belt xl
46	JK-T9280-PS46	××××	同步带护罩	1	Synchronous belt cover
47	JK-T9280-PS47	××××	同步带罩固定螺钉	2	Synchronous belt cover set screw
48	JK-T9280-PS48	××××	输出轴后套	1	Backward output shaft

49	JK-T9280-PS49	××××	星轮固定轴套	3	Star wheel set shaft tube
50	JK-T9280-PS50	××××	星轮B	1	Star wheel B
51	JK-T9280-PS51	××××	滚子	9	Roller
52	JK-T9280-PS52	××××	星轮固定螺钉	9	Star wheel set screw
53	JK-T9280-PS53	××××	星轮间隔垫圈	1	Star wheel washer
54	JK-T9280-PS54	××××	星轮A	2	Star wheel A
55	JK-T9280-PS55	××××	滚子弹簧	9	Roller
56	JK-T9280-PS56	××××	拖布轮组件	1	Puller assembly
57	JK-T9280-PS57	40601046	拖轮支架	1	Roller bracket
58	JK-T9280-PS58	××××	支架轴承	2	Bracket bearing
59	JK-T9280-PS59	××××	拖布轮	1	Puller
60	JK-T9280-PS60	××××	胶轮拖布轮	1	Plastic roller
61	JK-T9280-PS61	××××	拖布轮紧定螺钉	2	Roller set screw
62	JK-T9280-PS62	40602019	大同步轮轴	1	Big synchronous wheel bearing
63	JK-T9280-PS63	××××	小同步轮轴	1	Small synchronous wheel bearing
64	JK-T9280-PS64	××××	调整薄垫片	1	Adjustable thin washer
65	JK-T9280-PS65	××××	调整厚垫片	1	Adjustable thick washer
66	JK-T9280-PS66	406s20011	上罩壳固定螺钉	1	Upper cover set screw
67	JK-T9280-PS67	40612055	下罩壳	1	Lower cover
68	JK-T9280-PS68	××××	下罩壳螺钉柱	1	Lower cover screw
69	JK-T9280-PS69	4063501200	大同步轮组件	1	Big synchronous wheel ass.
70	JK-T9280-PS69-1	40635013	大同布轮XL型	1	Big synchronous wheel XL type
71	JK-T9280-PS69-2	40612056	大同布轮挡片一	1	Big synchronous wheel block 1
72	JK-T9280-PS70	40635014	小同步轮XL型	1	Small synchronous wheel XL type
73	JK-T9280-PS71	××××	同步轮紧定螺钉	4	Synchronous wheel set screw
74	JK-T9280-PS72	40635018	同步带	1	Synchronous belt
75	JK-T9280-PS73	40612057	大同步轮挡片二	1	Big synchronous wheel block 2
76	JK-T9280-PS74	××××	大同布轮挡片螺钉	3	Big synchronous wheel block screw
77	JK-T9280-PS75	40626027	上罩壳组件	1	Upper cover assm.
78	JK-T9280-PS75-1	40612060	上罩壳	1	Upper cover
79	JK-T9280-PS75-2	40626022	上罩壳螺钉柱	1	Upper cover screw column
80	JK-T9280-PS75-3	40626028	上罩限位销	1	Upper cover limit pin
81	JK-T9280-PS76	××××	拖布轮支架螺钉	1	Puller bracket screw
82	JK-T9280-PS77	40602010	调压杆	1	Voltage regulating rod
83	JK-T9280-PS78	40603021	调压杆轴套	1	Voltage regulating rod shaft tube
84	JK-T9280-PS79	40609009	调压杆夹	1	Voltage regulating rod clamp
85	JK-T9280-PS80	S05038	调压杆夹螺钉	1	Voltage regulating rod clamp screw
86	JK-T9280-PS81	40612047	连接片	1	connecting piece
87	JK-T9280-PS82	409S11013	连接片固定螺钉	1	connecting piece set screw
88	JK-T9280-PS83	40627013	调压弹簧	1	Voltage regulating spring
89	JK-T9280-PS84	40601032	端面盖	1	Top cover
90	JK-T9280-PS85	40603019	调压螺母	1	Voltage regulating screw
91	JK-T9280-PS86	40601031	扳手	1	Wrench
92	JK-T9280-PS87	406S11009	端面盖固定螺钉	4	Top cover set screw
93	JK-T9280-PS88	40602013	扳手销	1	Wrench pin
94	JK-T9280-PS89	××××	万向节接头	2	Universal joint
95	JK-T9280-PS90	××××	传动轴	1	Rotating axis
96	JK-T9280-PS	4063100400	后拖轮组件	1	After the puller wheel device assm.