

JUKI

2-Needle, Needle Feed Lockstitcher
with Organized Split Needle Bar

二本針本縫針送り片針停止装置付マシン

LH-1182

PARTS LIST

HOW TO MAKE USE OF THIS PARTS LIST

パーツリストの見方

1. The part numbers of parts shown in the figure indicate the corresponding numbers (Ref. No.) shown by the Index.
 図に示された部品の品番は、図にふられてあるNo (Ref. No.) に対応するインデックスによって、その品番がわかります。

2. Explanation of codes 記号の説明

1) Codes on the "Note" column "注記" 欄の記号

- ① ☆ means this part is changed from the previous parts list.
前回のパーツリストに対して今回変更された部品を意味します。
- ② #01 refer to the "Note" explanation at bottom of page.
#01 ページ下の "注記" の説明を参照して下さい。

2) Codes on the "E.C. (Engineering change)" column "変更年月" 欄の記号

- ① A.10/83 Added from October, 1983
1983年10月より追加された
- ② D.10/83 Obsoleted from October, 1983
1983年10月より削除された

③ When previous parts (Obsoleted part) and new parts (Added parts) are not interchangeable with each other.
 部品の互換性がない変更の場合
 In this case, even obsoleted part (D.) can be ordered with the obsoleted part number, so select the parts with changed dates and place your orders.
 この場合は削除(D)された品番でもご注文できますから、変更年月により、いずれかの部品を選択してご注文下さい。

Example (例)

Ref. No.	Note 注記	Part No. 品番	Description	E.C. 変更年月	品名	Amt. Req. 数量
1	☆	B1401-100-000	Needle bar	D.10/83	ハリホー	-
1-1	☆	B1401-100-000-A	Needle bar	A.10/83	ハリホー	1
2	☆	B1105-200-000	Frame cover	D.10/83	B1105-300-000	-
	☆	B1105-300-000	Frame cover	A.10/83	フレームカバー	1

④ In case when previous parts and new part are interchangeable with each other.
 部品の互換性がある場合の変更
 In this case the new part number is replaced on the "品名 (Japanese)" column of the previous parts, so please order by the new part number.
 この場合は、旧部品の和文品名欄にそれにかわる新しい品番が記入してありますので、新しい品番でご注文下さい。

⑤ C.10/83

1	☆	B1105-500-000	Frame cover	C.10/83	B1105-600-000	1
---	---	---------------	-------------	---------	--------------------------	---

↑
Correct No.
正しい品番
↑
Wrong No.
誤まり品番

Please order by the correct part number.
正しい品番でご注文下さい。

⑥ M.10/83 The amount required is changed from October, 1983
 The new amount required is shown in the "Amt. Req." column.
 1983年10月より数量が変更になった。この場合数量欄には新しい数量が表示してあります。

3) Codes on the "Amt. Req." column "数量" 欄の記号

- ① 2 Indicates amount required is 2.
数量、2個を表わします
- ② 2.0 Indicates length in meters. (unit is meter)
長さ、2メートルを表わします (単位はメートルです)
- ③ - Indicates parts obsoleted from the parts list.
このパーツリストから削除された部品です
- ④ (1) Indicates sub parts which construct the assembly part.
Assembly part is shown as "asm." and クミ in Japanese, in the "Description" column.
組部品を構成している子部品を表わします。組部品は品名欄に英文で "asm." 和文でクミと表示してあります

When Ordering The Spare Parts:

In order to ensure that we deliver the correct parts to you, please clearly state when ordering the corresponding PART NUMBER (ex. B1109-012-A00) and also the PARTS LIST NUMBER (ex. 0010-01, given at the bottom right of the cover) or the MACHINE SERIAL NUMBER, because there are some parts which have been changed.

補用部品注文の際のご注意

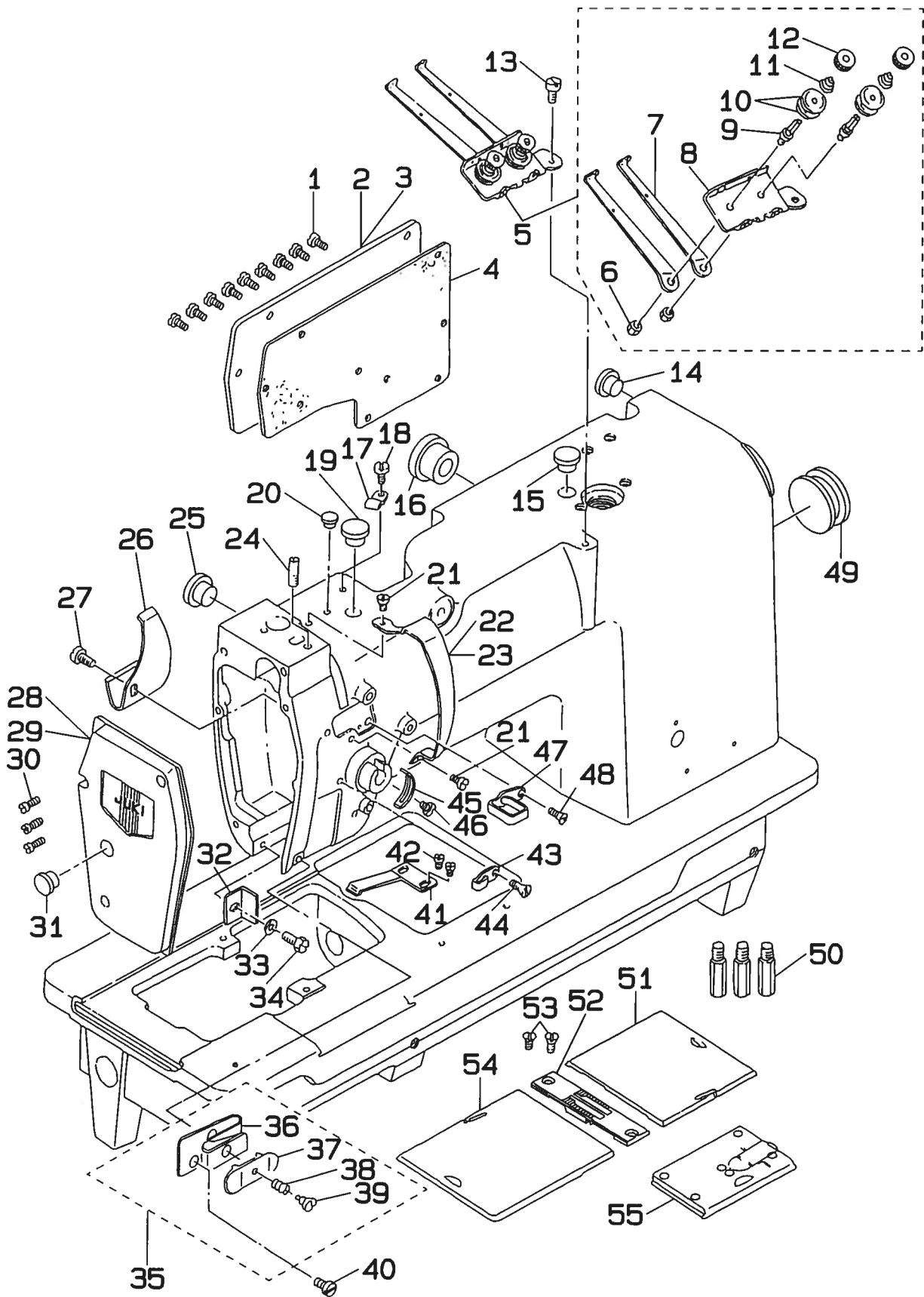
このパーツリストに記載されている補用部品をご注文の際は、部品の番号(例えば、B1109-012-A00)でご注文下さい。合わせて、ご覧のパーツリストの管理番号(表紙右下、例えば、No0010-01)又は、機械番号をご連絡頂ければ幸いです。又、改良のため部品の一部が変更になる場合がありますのでご了承下さい。

C O N T E N T S

目 次

1. FRAME & MISCELLANEOUS COVER COMPONENTS	1
頭部・外装関係	
2. MAIN SHAFT & THREAD TAKE-UP COMPONENTS	3
上軸・天秤関係	
3. NEEDLE BAR COMPONENTS	5
針棒関係	
4. REPOSITIONING BASE & TENSION POST COMPONENTS	7
針停止変換台・糸調子関係	
5. HOOK & HOOK DRIVING SHAFT COMPONENTS	9
釜・下軸関係	
6. FEED MECHANISM COMPONENTS	11
送り関係	
7. PRESSER BAR & HAND LIFTER COMPONENTS	13
押え棒・押え上げ関係	
8. LUBRICATION COMPONENTS	15
給油関係	
9. OIL RESERVOIR & KNEE LIFTER COMPONENTS	17
油溜・膝上げ関係	
10. BELT COVER & BOBBIN WINDER COMPONENTS	18
ベルトカバー・糸巻き装置関係	
11. BELT COVER & BOBBIN WINDER COMPONENTS(SPECIAL ORDER PARTS)	19
ベルトカバー・糸巻き装置関係(特別注文部品)	
12. THREAD STAND COMPONENTS	20
糸立装置関係	
13. TABLE OF EXCHANGING GAUGE PARTS	21
交換ゲージ部品一覧表	
NUMERICAL INDEX OF PARTS	22
索引	

1. FRAME & MISCELLANEOUS COVER COMPONENTS
 頭部・外装関係

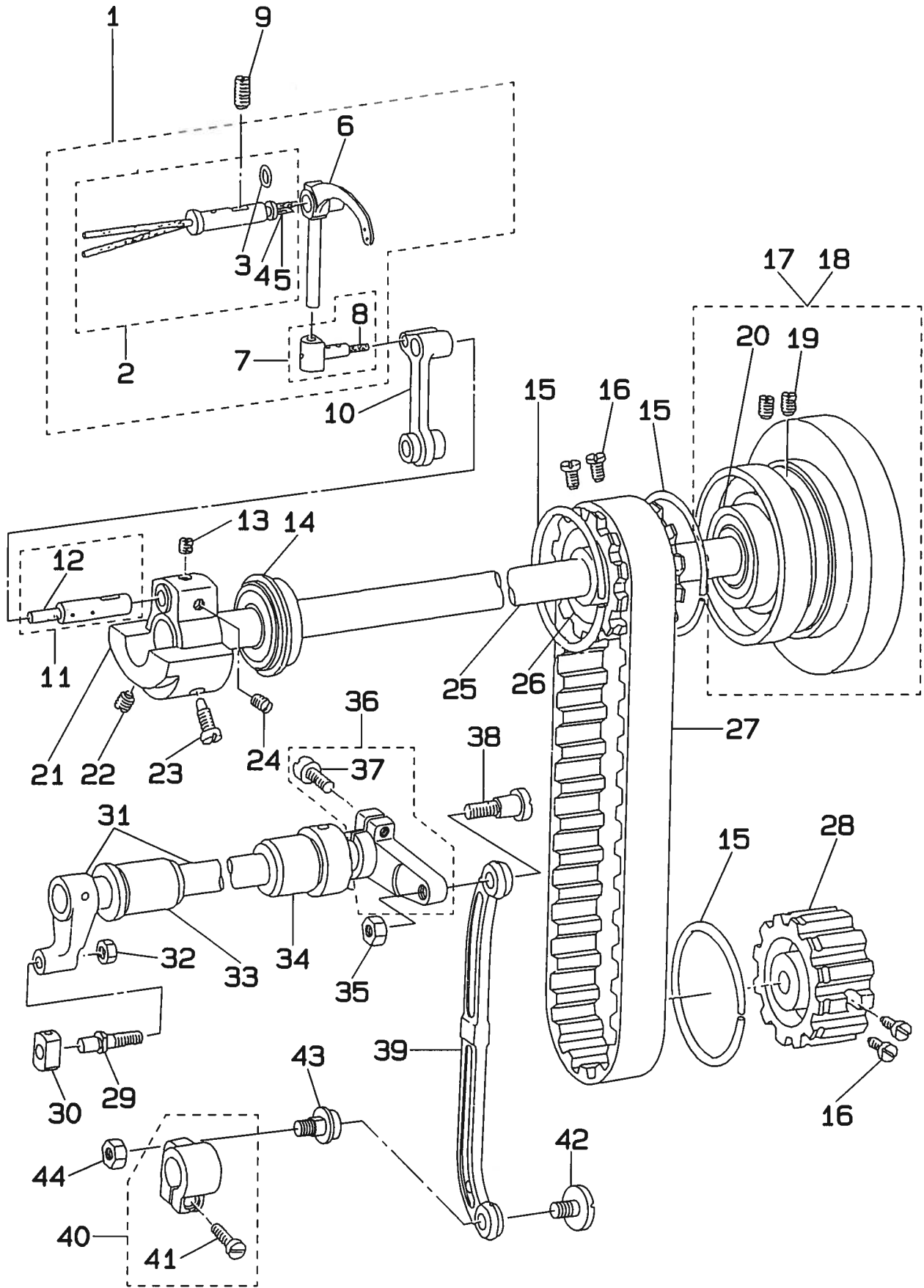


REF. NO.	NOTE	PART NO.	DESCRIPTION	ヒンメイ	AMT.
1		SS-7110910-SP	SCREW 11/64-40 L=8.5	マルヒラネジ 11/64-40 L=8.5	9
2		B1118-522-000	SIDE PLATE	マドイタ	1
3	#02	B1118-522-00A	SIDE PLATE	マドイタ	1
4		B1119-522-000	GASKET	マドイタ ボッキン	1
5		102-00657	THREAD GUIDE BASE ASM.	イトアンナイダイ クミ	1
6		NS-6110310-SP	NUT 11/64-40	ロツカクナット 11/64-40	(2)
7		102-00707	THREAD GUIDE PLATE	イトアンナイ イタ	(2)
8		102-00608	THREAD GUIDE BASE	イトアンナイダイ	(1)
9		101-24204	THREAD TENSION POST. A	ダイ1イトチョウシボウ A	(2)
10		B3214-047-000	BOBBIN WINDER TENSION DISC	イトチョウシ サラ	(4)
11		D3168-555-HOB	SPRING	ダイ1 イトチョウシバネ	(2)
12		B3216-047-000	BOBBIN WINDER TENSION NUT	イトチョウシ ナット	(2)
13		SS-7621040-SP	SCREW 3/16-32 L=9.5	マルヒラネジ 3/16-32 L=9.5	1
14		TA-1250504-RO	RUBBER PLUG	トメセン	1
15		TA-1250504-RO	RUBBER PLUG	トメセン	1
16		TA-2351004-RO	RUBBER PLUG	トメセン	1
17		D2611-555-B00-A	CABLE HOLDER	ケーブル トメカナダ	1
18		SS-7110710-SP	SCREW 11/64-40 L=7	マルヒラネジ 11/64-40 L=7	1
19		TA-1050604-RO	RUBBER PLUG D=10.5 L=5.5	トメセン D=10.5 L=5.5	1
20		TA-0750704-RO	RUBBER PLUG	トメセン	1
21		SS-7110510-SP	SCREW 11/64-40 L=5	マルヒラネジ 11/64-40 L=5	2
22		102-00301	THREAD TAKE-UP LEVER COVER	テンピンカバー	1
23	#02	104-18705	THREAD TAKE-UP LEVER COVER	テンピンカバー	1
24		SS-6621210-SP	SCREW 3/16-32 L=12	ヒラネジ 3/16-32 L=13 L=12	1
25		TA-1250504-RO	RUBBER PLUG	トメセン	1
26		B1140-526-000	TAKE-UP OIL SPLASHER	テンピン コボケパン	1
27		SS-3090610-SP	SCREW 9/64-40 L=6	マルネジ 9/64-40 L=6	1
28		102-00855	FACE PLATE ASM.	マンイタ クミ	1
29	#02	104-18853	FACE PLATE ASM.	マンイタ クミ	1
30		SS-7111120-SP	SCREW 11/64-40 L=10.5	マルヒラネジ 11/64-40 L=10.5	3
31		TA-1250406-RO	RUBBER PLUG	トメセン D=12.5 L=4	1
32		B1423-051-000	NEEDLE BAR FRAME GUIDE	ヨウドウダイ アンナイ	1
33		WP-0480856-SP	WASHER 4.8x8.4x0.8	ヒラザガネ 4.8x8.4x0.8	1
34		SS-9111010-SP	SCREW 11/64-40 L=9.5	ロツカクネルト 11/64-40 L=9.5	1
35		101-29559	THREAD GUIDE ASM. E	イトアンナイ E クミ	1
36		101-29500	THREAD GUIDE	イトアンナイ E	(1)
37		101-29104	THREAD PRESSER PLATE	ハリトオサエイタ	(1)
38		B1132-521-000	THREAD PRESSER PLATE SPRING	ハリト オサエイタ バネ	(1)
39		SD-0380551-SL	HINGE SCREW D=3.8 H=5.5	ダンネジ D=3.8 H=5.5	(1)
40		SS-2090710-SP	SCREW 9/64-40 L=7	マルザラネジ 9/64-40 L=7	1
41		B1111-563-000	BED SLIDE SPRING	スベリイタ バネ	1
42		SS-7110510-SP	SCREW 11/64-40 L=5	マルヒラネジ 11/64-40 L=5	2
43		B1130-051-000	FRAME THREAD GUIDE, MIDDLE	イトアンナイ	1
44		SS-2090710-SP	SCREW 9/64-40 L=7	マルザラネジ 9/64-40 L=7	1
45		B3138-512-000	TAKE-UP SPRING ADJUSTING PLATE	イトトリバネ アンナイ チョウセツパン	1
46		SS-7090520-SP	SCREW 9/64-40 L=4.5	マルヒラネジ 9/64-40 L=4.5	1
47		102-00509	THREAD GUIDE, UPPER	イトアンナイ ウエ	1
48		SS-2090710-SP	SCREW 9/64-40 L=7	マルザラネジ 9/64-40 L=7	1
49		102-01200	RUBBER PLUG	ヨウドウジクアナ キャップ	1
50		101-00410	BED SCREW STUD	ベットシチュウ	4
51		101-45506	BED SLIDE, RIGHT 3/32" TO 7/16"	スベリイタ ミギ 3/32";7/16"	1
52	#01	102-36107	THROAT PLATE P=6 1/4	ハリイタ P=6 1/4	1
53		SS-2110920-TP	SCREW 11/64-40 L=8.5	マルザラネジ 11/64-40 L=8.5	2
54		101-45001	BED SLIDE, LEFT 3/32" TO 7/16"	スベリイタ ヒダリ 3/32";7/16"	1
55		101-00550	BED SLIDE ASM.	イトキリスベリイタ クミ	1

Note (注記) #01.....Exchanging gauge part(See page 21)
#02.....For URBAN WHITE Specification parts

交換ゲージ商品 (21ページをご参照ください)
アーバンホワイト仕様部品

2. MAIN SHAFT & THREAD TAKE-UP COMPONENTS
 上軸・天秤関係

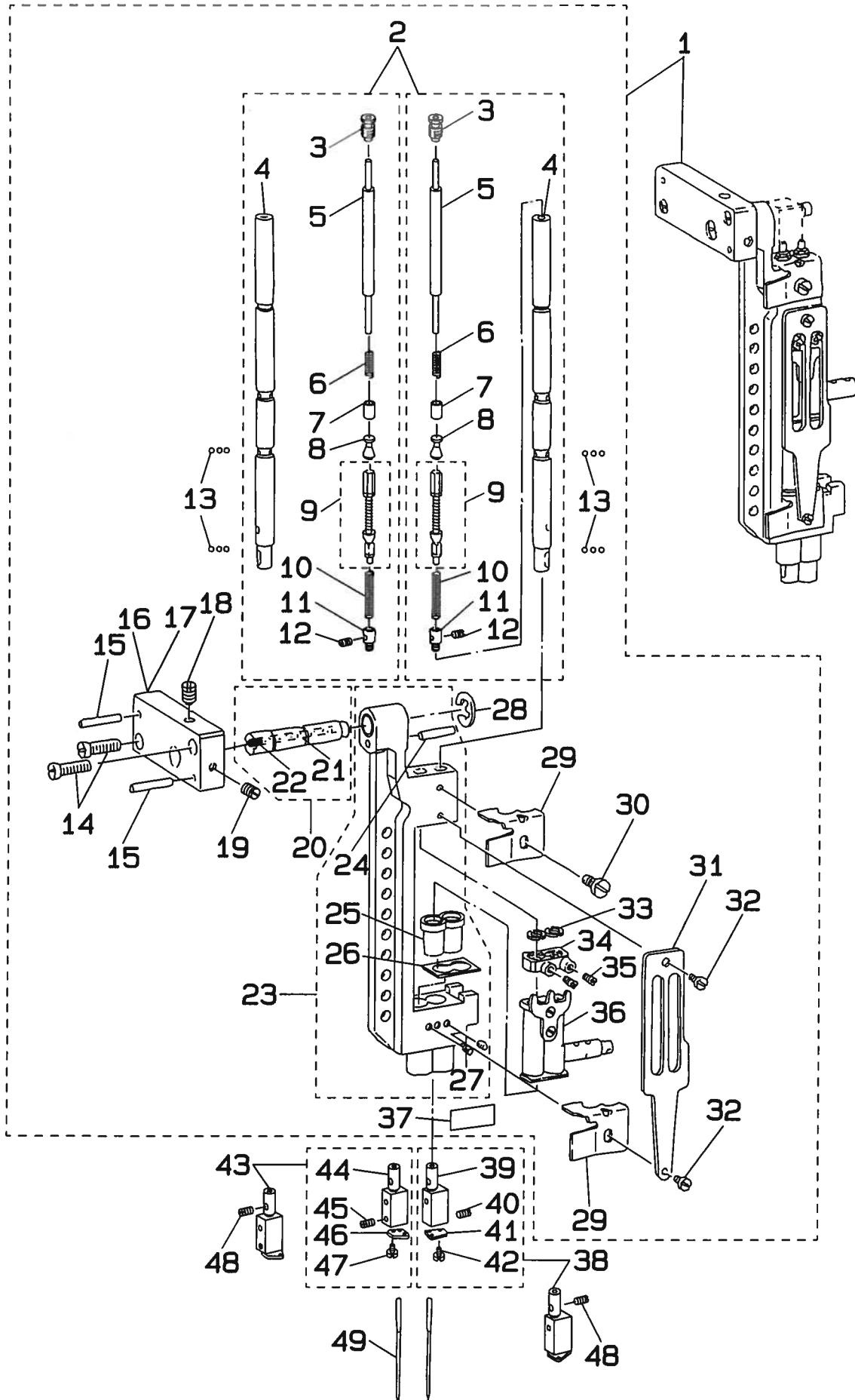


REF. NO.	NOTE	PART NO.	DESCRIPTION	ヒ ン メ イ	AMT.
1		102-02752	THREAD TAKE-UP LEVER ASM.	テンピン クミ	1
2		103-06553	THREAD TAKE-UP LEVER PIN ASM.	テンピンササエジク クミ	(1)
3		RO-0371801-00	RUBBER RING	Oリング	(1)
4		CQ-2020000-00	OIL WICK	エジン	(0.3)
5		CQ-2520000-00	OIL WICK	エジン	(0.1)
6		102-30803	THREAD TAKE-UP LEVER	テンピン	(1)
7		B1907-526-OA0	TAKE-UP LEVER THRUST PIN ASM.	テンピン スライドジク クミ	(1)
8		CQ-2020000-00	OIL WICK	エジン	(0.1)
9		SS-8151550-SP	SCREW 15/64-28 L=15	トメネジ 15/64-28 L=15	1
10		B1408-526-000	NEEDLE BAR CRANK ROD	ハリボウ クランクロッド	1
11		B1210-526-OA0	NEEDLE BAR CRANK PIN ASM.	ハリボウ クランクピン クミ	1
12		CQ-3030000-00	OIL WICK	エジン	(0.1)
13		SS-8680540-SP	SCREW 9/32-28 L=4.5	トメネジ 9/32-28 L=4.5	1
14		B1202-512-000	MAIN SHAFT BUSHING, FRONT	ウワジク マエベアリング	1
15		B1214-019-000	SPROCKET RING	スプロケット リング	3
16		SS-6661110-SP	SCREW 1/4-40 L=11	ヒラネジ 1/4-40 L=11	4
17		102-02653	HAND WHEEL ASM.	ハズミグルマ クミ	1
18	#01	104-18952	HAND WHEEL ASM.	ハズミグルマ クミ	1
19		SS-8151550-SP	SCREW 15/64-28 L=15	トメネジ 15/64-28 L=15	(2)
20		B1203-512-000	MAIN SHAFT BUSHING, REAR	ウワジク ウシロベアリング	(1)
21		B1206-528-000	COUNTERWEIGHT	ツリアイオモリ	1
22		SS-8681650-TP	SCREW 9/32-28 L=16	トメネジ 9/32-28 L=16	1
23		SS-7681750-TP	SCREW 9/32-28 L=16.5	マルヒラネジ 9/32-28 L=16.5	1
24		SS-8680730-SP	SCREW 9/32-28 L=7	トメネジ 9/32-28 L=7	1
25		102-02505	MAIN SHAFT	ウワジク	1
26		B1302-512-000	SPROCKET WHEEL, UPPER	ウワスプロケット	1
27		101-03406	TIMING BELT	タイミングベルト	1
28		101-03109	SPROCKET WHEEL	スプロケット	1
29		102-05409	SLIDE BLOCK STUD	ハリボウ ヨウドウカクコマジク	1
30		102-05508	NEEDLE BAR FRAME SLIDE BLOCK	ハリボウ ヨウドウカクコマ	1
31		102-04758	ROCK SHAFT ASM.	ハリボウ ヨウドウジク クミ	1
32		NS-6150310-SP	NUT 15/64-28	ロックナット 15/64-28	1
33		102-04907	ROCK SHAFT BUSHING, FRONT	ハリボウ ヨウドウジク マメタル	1
34		102-05003	ROCK SHAFT BUSHING, REAR	ハリボウ ヨウドウジク ウシロメタル	1
35		NS-6680320-SP	NUT 9/32-28	ロックナット 9/32-28	1
36		102-05151	ROCK SHAFT REAR CRANK ASM.	ハリボウ ヨウドウコウブウヂ クミ	1
37		SS-6121610-TP	SCREW 3/16-28 L=15.5	ヒラネジ 3/16-28 L=15.5	(1)
38		SD-0900701-TP	HINGE SCREW D=9 H=7	ダンネジ D=9 H=7	1
39		102-05201	NEEDLE BAR FRAME ROD	ハリボウ ヨウドウロッド	1
40		102-05359	DRIVING ROD CRANK ASM.	ヨウドウウヂ クミ	1
41		SS-6121610-TP	SCREW 3/16-28 L=15.5	ヒラネジ 3/16-28 L=15.5	(1)
42		SS-6110520-TP	SCREW 11/64-40 L=4.5	マルヒラネジ 11/64-40 L=4.5	1
43		101-22000	CONNECTING PIN	ハリオクリレンケツジク	1
44		NS-6150310-SP	NUT 15/64-28	ロックナット 15/64-28	1

Note (注記) #01..... For URBAN WHITE Specification parts

アーバンホワイト仕様部品

3. NEEDLE BAR COMPONENTS
針棒關係

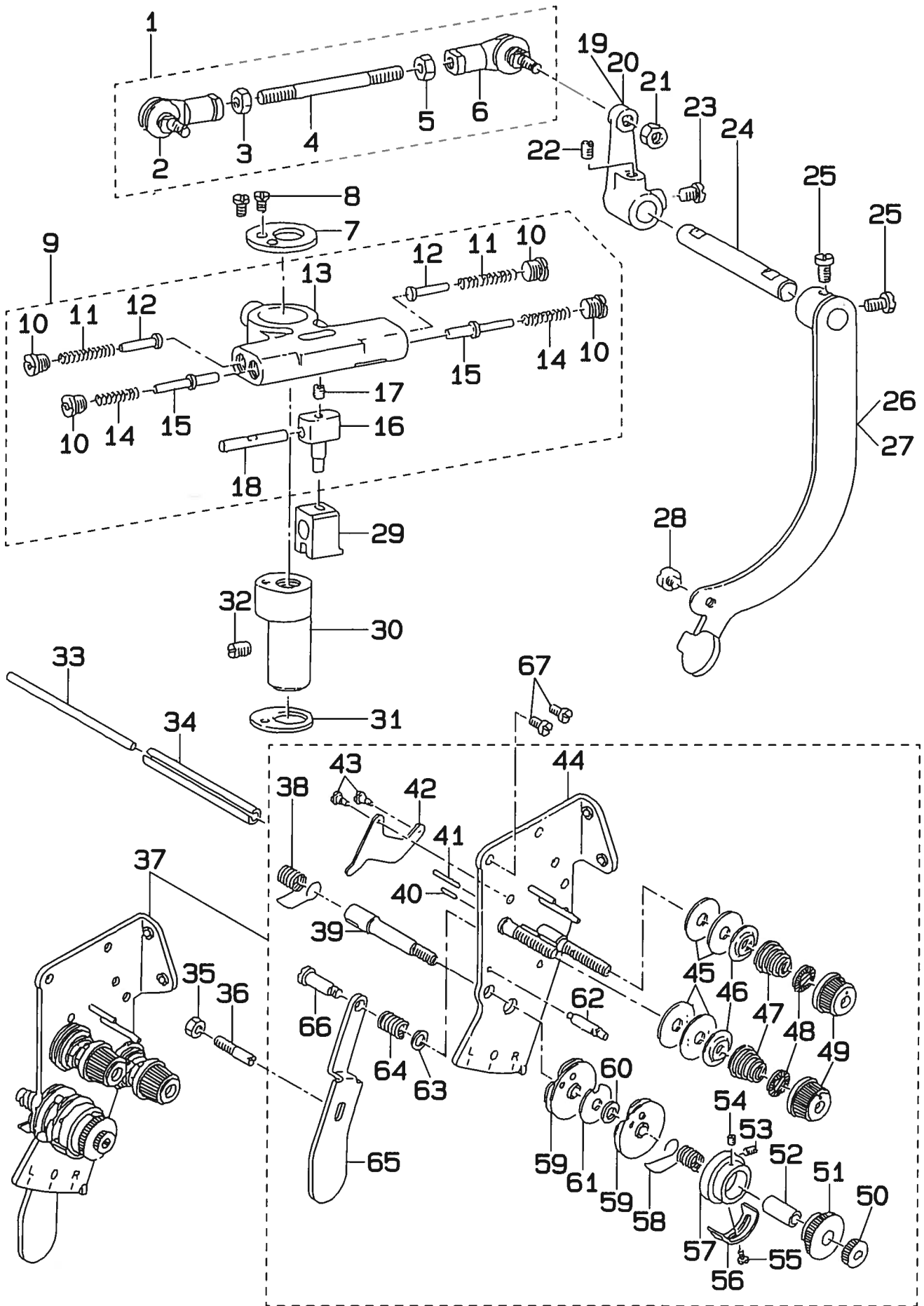


REF. NO.	NOTE	PART NO.	DESCRIPTION	ヒ ン メ イ	AMT.
1		102-04170	NEEDLE BAR FRAME ASM.	ハリボウヨウドウダイ クミ	1
2		B1401-526-0AO	NEEDLE BAR ASM.	ハリボウ クミ	(2)
3		B1404-526-000	PLUG SCREW	ハリボウ フタネジ	(2)
4		B1401-526-000	NEEDLE BAR	ハリボウ	(2)
5		B1405-526-000	PRESS BAR	ハリテイシ オンボウ	(2)
6		B1406-526-000	SPRING	ハリテイシ オンボウ スリーブ バネ	(2)
7		B1407-526-000	PRESS BAR SLEEVE	ハリテイシ オンボウ スリーブ	(2)
8		B1409-526-000	BALL SLIDE STUD	ハリテイシ ボール スライドジク	(2)
9		B1412-526-0AO	ADJUSTING SLIDE STUD ASM.	ハリテイシ チョウセツスライドジク クミ	(2)
10		B1415-526-000	SPRING	ハリテイシ アッシュクバネ	(2)
11		B1416-528-000	COLLAR	バネウケ	(2)
12		B1425-526-000	SCREW 1/8-44 L=6	トメネジ 1/8-44 L=6	(2)
13		B1410-526-000	BALL	ハリテイシ ボール	(12)
14		SS-7111310-TP	SCREW 11/64-40 L=12.8	マルヒラネジ 11/64-40 L=12.8	(2)
15		PT-0301800-S0	TAPERED PIN 3x18	テーパピン 3x18	(2)
16		102-04402	NEEDLE BAR FRAME SHAFT BASE	ハリボウヨウドウ シャフトダイ	(1)
17	#02	104-19000	NEEDLE BAR FRAME SHAFT BASE	ハリボウヨウドウ シャフトダイ	(1)
18		SS-8110750-SP	SCREW 11/64-40 L=6.5	トメネジ 11/64-40 L=6.5	(1)
19		SS-8111610-SP	SCREW 11/64-40 L=15.5	トメネジ 11/64-40 L=15.5	(1)
20		B1429-526-0AO	NEEDLE BAR FRAME SHAFT ASM.	ハリボウヨウドウシャフト	(1)
21		CQ-2520000-00	OIL WICK	ウシシ	(0.1)
22		TA-0370301-M0	PLUG D=3.7x4 L=3	トメセン D=3.7x4 L=3	(1)
23		102-04162	NEEDLE BAR FRAME ASM.	ハリボウヨウドウダイ	(1)
24		PS-0400222-K0	SPRING PIN	スプリングピン	(1)
25		B1510-526-000-A	NEEDLE BAR LOWER BUSHING	ハリボウシタメタル	(2)
26		B1453-526-00B	THRUST PLATE T=0.6	シタメタル スラストイタ T=0.6	(1)
27		SS-8080310-TP	SCREW 1/8-44 L=2.8	トメネジ 1/8-44 L=2.8	(2)
28		RE-0700000-K0	SNAP RING 7	Eガタメワ 7	(1)
29		B1450-528-000	OIL WICK RETAINER	ウシシオサエ	(2)
30		SS-5090420-SP	SCREW 9/64-40 L=3.5	トラスネジ 9/64-40 L=3.5	(1)
31		B1423-526-000	NEEDLE BAR GUIDE PLATE	ハリボウ アンナイタ	(1)
32		SS-6090540-SP	SCREW 9/64-40 L=5	ヒラネジ 9/64-40 L=5	(2)
33		B1417-526-000	HALF RING	ハリボウコテイ ハーフリング	(4)
34		B1418-526-000	NEEDLE BAR FIXED PIN	ハリボウコテイジク	(2)
35		B1419-526-000	SCREW 9/64-40 L=9	サラスネジ 9/64-40 L=9	(2)
36		B1420-526-0AO	NEEDLE BAR BRACKET ASM.	ハリボウダキ クミ	(1)
37		102-05706	OIL FELT	キューコバイン	(1)
38	#01	B1402-526-FAR-A	NEEDLE CLAMP RIGHT ASM. 1/4"	ハリドメ ミギ 1/4"クミ	1
39		B1402-526-F00	NEEDLE CLAMP 1/4"	ハリドメ 1/4"	(1)
40		SS-8080660-TP	SCREW 1/8-44 L=5.5	トメネジ 1/8-44 L=5.5	(1)
41		B1403-526-000	THREAD GUIDE	ハリドメ イトアンナイ	(1)
42		SS-5060310-SP	SCREW 3/32-56 L=2.8	トラスネジ 3/32-56 L=2.8	(1)
43	#01	B1402-526-FAL-A	NEEDLE CLAMP LEFT ASM. 1/4"	ハリドメ ヒダリ 1/4"クミ	1
44		B1402-526-F00	NEEDLE CLAMP 1/4"	ハリドメ 1/4"	(1)
45		SS-8080660-TP	SCREW 1/8-44 L=5.5	トメネジ 1/8-44 L=5.5	(1)
46		B1403-526-000	THREAD GUIDE	ハリドメ イトアンナイ	(1)
47		SS-5060310-SP	SCREW 3/32-56 L=2.8	トラスネジ 3/32-56 L=2.8	(1)
48		B1425-526-000	SCREW 1/8-44 L=6	トメネジ 1/8-44 L=6	2
49		MDP-170B2100	NEEDLE DPx17 #21	ハリ DPx17 #21	2

Note (注記) #01.....Exchanging gauge part (See page 21)
#02.....For URBAN WHITE Specification parts

交換ゲージ商品 (21ページをご参照ください)
アーバンホワイト仕様部品

4. REPOSITIONING BASE & TENSION POST COMPONENTS
 針停止變換台・糸調子關係

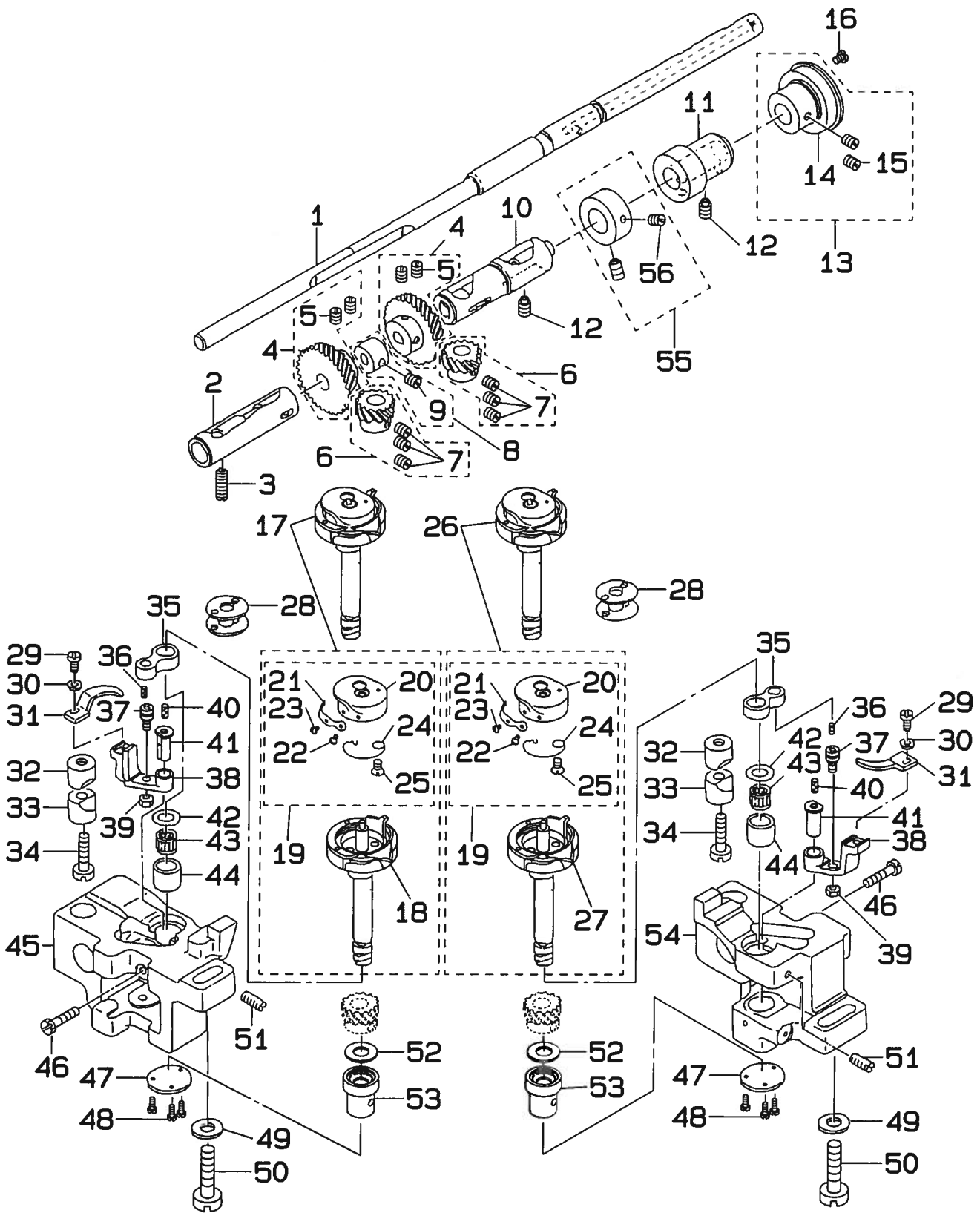


REF. NO.	NOTE	PART NO.	DESCRIPTION	ヒンメイ	AMT.
1		B1440-526-0A0	BALL JOINT ASM.	ボールジョイント クミ	1
2		B1440-526-000	BALL JOINT, LEFT	ボールジョイント ヒダリ	(1)
3		NM-6050550-SD	NUT M5x0.8	ロックナット M5x0.8 ヒダリネジ	(1)
4		B1441-526-000	ADJUSTING SHAFT ROD	チョウセツツク ロッド	(1)
5		NM-6050001-SP	NUT M5	ロックナット M5x0.8 シュ	(1)
6		B1442-526-000	BALL JOINT, RIGHT	ボールジョイント ミダリ	(1)
7		B1439-528-000	COVER PLATE	ヘンカンダイイタ	1
8		SS-7090620-TP	SCREW 9/64-40 L=6.1	マルヒラネジ 9/64-40 L=6.1	2
9		B1434-528-0A0	REPOSITIONING BASE ASM.	ハリテイシヘンカンダイ	1
10		B1438-526-000	PLUG SCREW	アンナイジク フタネジ	(4)
11		B1437-526-00A	SPRING L=21.7	カイジョバネ L=21.7	(2)
12		B1435-526-000	GUIDE STUD	ハリテイシ ヘンカン アンナイジク	(2)
13		B1434-528-000	REPOSITIONING BASE	ハリテイシ ヘンカンダイ	(1)
14		B1437-526-000	SPRING L=19.3	アンナイジクバネ L=19.3	(2)
15		B1436-526-000	DRIVING GUIDE STUD	ハリテイシ ヨウドクアンナイジク	(2)
16		B1431-526-000	SLIDE PIN	ハリテイシ ヘンカン ヨウドクピン	(1)
17		SS-7090530-SP	SCREW 9/64-40 L=4.5	マルヒラネジ 9/64-40 L=4.5	(1)
18		B1455-526-000	SLIDE BLOCK STUD	ヘンカン ヨウドクマツク	(1)
19		B1443-526-000	REPOSITIONING ARM	ハリテイシ ヘンカンウデ	1
20	#01	B1443-526-00A	REPOSITIONING ARM	ハリテイシ ヘンカンウデ	1
21		NM-6050001-SP	NUT M5	ロックナット M5x0.8 シュ	1
22		SS-8110750-SP	SCREW 11/64-40 L=6.5	トメネジ 11/64-40 L=6.5	1
23		SS-6111010-SP	SCREW 11/64-40 L=9.5	ヒラネジ 11/64-40 L=9.5	1
24		B1447-526-000	REPOSITIONING LEVER SHAFT	ヘンカン レバージク	1
25		SS-7110740-TP	SCREW 11/64-40 L=7	マルヒラネジ 11/64-40 L=7	2
26		B1445-526-0A0	REPOSITIONING LEVER ASM.	ヘンカン レバー クミ	1
27	#01	B1445-526-0AA	REPOSITIONING LEVER ASM.	ヘンカン レバー クミ	1
28		SS-6110430-TP	SCREW 11/64-40 L=4	ヒラネジ 11/64-40 L=4	1
29		B1427-526-000	DRIVING BRACKET	ハリテイシ ヘンカン ヨウドクダイ	1
30		B1431-528-000	REPOSITIONING BASE SHAFT	ハリテイシヘンカンダイ ジク	1
31		B1432-528-000	WASHER	ハリテイシヘンカンダイ ザラネ	1
32		SS-8150710-SP	SCREW 15/64-28 L=7	トメネジ 15/64-28 L=7	1
33		102-14609	TENSION RELEASE BAR	イトユルメ オシボウ	1
34		PS-0600562-KP	SPRING PIN	スプリングピン 6x56	1
35		NS-6620310-SP	NUT 3/16-32	ロックナット 3/16-32	1
36		SS-6621210-SP	SCREW 3/16-32 L=12	ヒラネジ 3/16-32 L=12	1
37		102-15168	THREAD TENSION ASM.	イトチョウシ クミ	1
38		B3128-051-000	THREAD TAKE-UP SPRING	イトトリバネ	(1)
39		101-24501	THREAD TAKE-UP SPRING STUD	イトトリバネジク	(1)
40		B3127-051-000	TENSION RELEASE PIN, SHORT	イトユルメ ピン	(1)
41		B3127-527-000	PIN B	イトユルメ ピン B	(1)
42		B3134-521-000	TENSION RELEASE LEVER	イトユルメイタ	(1)
43		SD-0470281-SP	HINGE SCREW D=4.7 H=2.8	ダンネジ D=4.7 H=2.8	(2)
44		102-15051	TENSION BASE PLATE ASM.	イトチョウシ ダイイタ クミ	(1)
45		B3126-051-000	TENSION DISC	イトチョウシ サラ	(4)
46		B3132-051-000	TENSION DISC HOLDER	イトチョウシサラ オサエ	(2)
47		B3129-526-000	TENSION SPRING	イトチョウシ バネ	(2)
48		B3120-125-000	TENSION DISC STOPPER	イトチョウシサラ カイテンドメ	(2)
49		B3119-771-000	TENSION NUT	イトチョウシ ナット	(2)
50		B3125-012-000	THREAD TENSION STUD NUT	イトチョウシ ナット	(1)
51		B3125-527-000	TAKE-UP SPRING GUIDE	イトトリ バネカケ	(1)
52		B3141-527-000	PRESSER COLLAR	イトトリバネ アンナイオサエ	(1)
53		SS-8080610-SP	SCREW 1/8-44 L=5.5	トメネジ 1/8-44 L=5.5	(1)
54		SS-8080410-TP	SCREW 1/8-44 L=3.5	トメネジ 1/8-44 L=3.5	(1)
55		SS-7090520-SP	SCREW 9/64-40 L=4.5	マルヒラネジ 9/64-40 L=4.5	(1)
56		B3138-527-000	TAKE-UP SPRING ADJUSTING PLATE B	イトトリバネ チョウセツイタ B	(1)
57		B3140-527-000	THREAD TENSION POST	イトトリバネ カケダイ	(1)
58		B3128-527-000	THREAD TAKE-UP SPRING B	イトトリバネ B	(1)
59		B3137-527-0A0	THREAD TAKE-UP SPRING GUIDE ASM.	イトトリバネ アンナイ クミ	(2)
60		B3139-527-000	COLLAR	イトトリバネ ジクカテ	(1)
61		B3142-527-000	TAKE-UP SPRING GUIDE PLATE	イトトリバネ アンナイイタ	(1)
62		B3143-527-000	TAKE-UP SPRING GUIDE STUD	イトトリバネ カケダイジク	(1)
63		WP-0450801-SD	WASHER 4.5x10x0.8	ヒラザラネ 4.5x10x0.8	(1)
64		B1449-526-000	REPOSITIONING LEVER SPRING	ヘンカン コテイレバー バネ	(1)
65		B1448-526-000	REPOSITIONING LEVER	ヘンカン コテイレバー	(1)
66		SD-0601171-SP	HINGE SCREW D=6 H=11.7	ダンネジ D=6 H=11.7	(1)
67		SS-7110710-SP	SCREW 11/64-40 L=7	マルヒラネジ 11/64-40 L=7	2

Note (注記) #01.... For URBAN WHITE Specification parts

アーバンホワイト仕様部品

5. HOOK & HOOK DRIVING SHAFT COMPONENTS
 釜・下軸関係

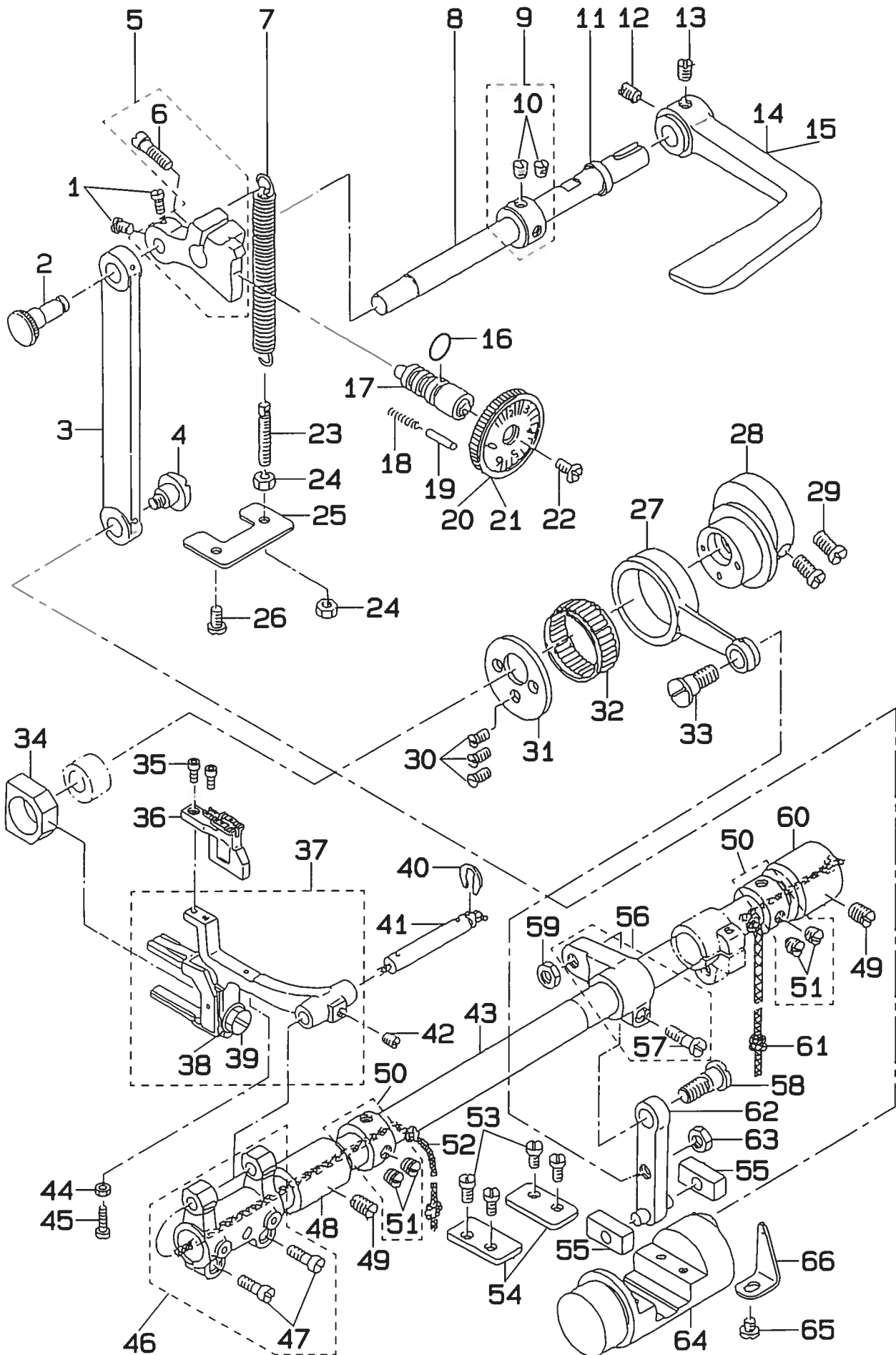


REF. NO.	NOTE	PART NO.	DESCRIPTION	ヒ ン メ イ	AMT.
1		101-08512	HOOK DRIVING SHAFT	シフト	1
2		B1802-512-OA0-A	BUSHING ASM., FRONT	シフト マメタル クミ	1
3		SS-8152030-SP	SCREW 15/64-28 L=20	トメネジ 15/64-28 L=20	1
4		B1816-512-OA0	HOOK DRIVING SHAFT GEAR ASM.	シフト ネジハゲルマ クミ	2
5		SS-8660810-TP	SCREW 1/4-40 L=8	トメネジ 1/4-40 L=8	(4)
6	#01	101-12050	HOOK SHAFT GEAR ASM., A	ハマシク ネジハゲルマ クミ	2
7		SS-8660530-TP	SCREW 1/4-40 L=4.5	トメネジ 1/4-40 L=4.5	(6)
8		B1840-512-OA0	FEED DRIVING CAM ASM.	ジョウゲ オカリカム クミ	1
9		SS-8150510-TP	SCREW 15/64-28 L=4.7	トメネジ 15/64-28 L=4.7	(1)
10		B1803-515-OA0	BUSHING ASM., INTERMEDIATE	シフト ナカメタル クミ	1
11		101-08611	PLUNGER BUSHING	シフト プランジャ-メタル	1
12		SS-8151150-SP	SCREW 15/64-28 L=10.5	トメネジ 15/64-28 L=10.5	2
13		101-08751	THRUST COLLAR ASM.	シフトスラストケ クミ	1
14		SB-1200002-00	BEARING 20x42	ベアリング 20x42	(1)
15		SS-8660610-TP	SCREW 1/4-40 L=6	トメネジ 1/4-40 L=6	(2)
16		SS-6110610-TP	SCREW 11/64-40 L=6	ヒラネジ 11/64-40 L=6	1
17		102-32957	HOOK LEFT ASM.	ハマ クミ ヒダリ	1
18		102-32965	HOOK LEFT ASM.	ハマ クミ ヒダリ	(1)
19		102-31553	BOBBIN CASE ASM.	ボビンケース クミ	(2)
20		102-31504	BOBBIN CASE	ボビンケース	(2)
21		B1837-521-00B	SPRING	イチョウシ バネ	(2)
22		SS-2040210-SH	SCREW 1/16-80 L=1.6	マルサネジ 1/16-80 L=1.6	(2)
23		SS-6560250-TH	SCREW 3/32-80 L=1.7	ヒラネジ 3/32-80 L=1.7	(2)
24		B1837-526-00C	SPRING	シタイト キュウシュウ バネ	(2)
25		SS-6560150-SH	SCREW 3/32-80 L=1.3	ヒラネジ 3/32-80 L=1.3	(2)
26		102-33054	HOOK RIGHT ASM.	ハマ クミ ミギ	1
27		102-33062	HOOK RIGHT ASM.	ハマ クミ ミギ	(1)
28		B9117-563-000	BOBBIN	ボビン	2
29		SS-6090810-SP	SCREW 9/64-40 L=7.5	ヒラネジ 9/64-40 L=7.5	2
30		WP-0371016-SD	WASHER 3.7x8x1	ヒラザガネ 3.7x8x1	2
31		102-31801	BOBBIN CASE OPENING LEVER	ナカガマ アンナイ	2
32		101-09908	SADDLE INSTALLING BLOCK, UPPER	ハマジクダイメ ウエ	2
33		101-12407	SADDLE INSTALLING BLOCK, LOWER	ハマジクダイメ シタ	2
34		SS-6153040-SP	SCREW 15/64-28 L=30	ヒラネジ 15/64-28 L=30	2
35		B1820-051-000	BOBBIN CASE OPENING LEVER LINK	ナカガマ アンナイ リンク	2
36		CQ-2020000-00	OIL WICK	エソ	0.1
37		B1821-051-000	CRANK SCREW STUD	ナカガマ アンナイ クランクピン	2
38		102-31702	LEVER CRANK	ナカガマ アンナイウデ	2
39		NS-6110420-SP	NUT 11/64-40	ロウカクナット 11/64-40	2
40		CQ-2020000-00	OIL WICK	エソ	0.1
41		B1823-051-000	BOBBIN CASE OPENING LEVER CRANK PIN	ナカガマ アンナイウデ ジク	2
42	#01	101-11201	THRUST WASHER	ハマジククワメタル スライトイタ	2
43	#01	SB-3095301-OC	NEEDLE BEARING 9.525x9.52	ニードルベアリング 9.525x9.52	2
44		101-09205	BUSHING	ハマジククワメタル	2
45		102-32700	HOOK SHAFT SADDLE, LEFT	ハマジクダイ ヒダリ	1
46		SS-9111820-SP	SCREW 11/64-40 L=18	コウカクネルト 11/64-40 L=18	2
47		B1860-512-000	HOOK SHAFT SADDLE COVER	ハマジクダイフタ	2
48		SS-7060610-SP	SCREW 3/32-56 L=5.5	マルヒラネジ 3/32-56 L=5.5	6
49		WP-0850002-SP	WASHER 8.5x18x1.6	ヒラザガネ 8.5x18x1.6	2
50		SM-7082550-SP	SCREW M8 L=25	マルヒラネジ M8 L=25	2
51		SS-8151550-SP	SCREW 15/64-28 L=15	トメネジ 15/64-28 L=15	2
52		B1818-051-B00	THRUST WASHER, B	ネジハゲルマ スライトイタ B	2
53		B1815-563-000	HOOK DRIVING SHAFT BUSHING, LOWER	ハマジク シタメタル	2
54		102-32809	HOOK SHAFT SADDLE, RIGHT	ハマジクダイ ミギ	1
55		CS-1470710-SH	THRUST COLLAR ASM. D=14.72 W=7	スラストケ D=14.72 W=7	1
56		SS-8110410-TP	SCREW 11/64-40 L=3.5	トメネジ 11/64-40 L=3.5	(2)

Note (注記) #01..... Selective part

選択部品

6. FEED MECHANISM COMPONENTS
送り関係

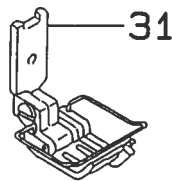
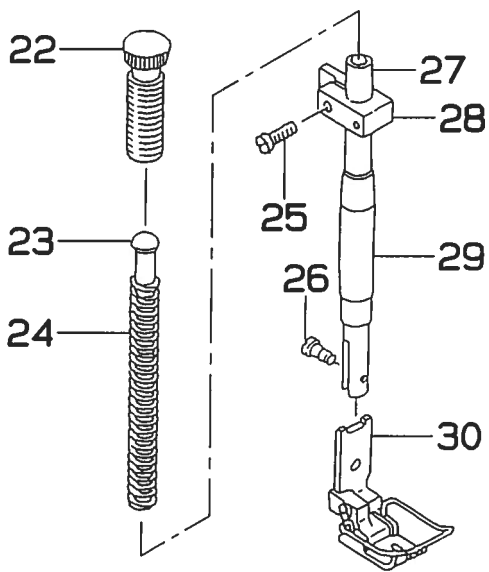
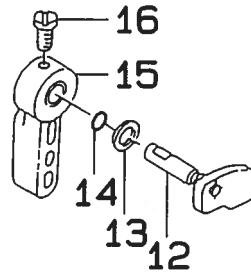
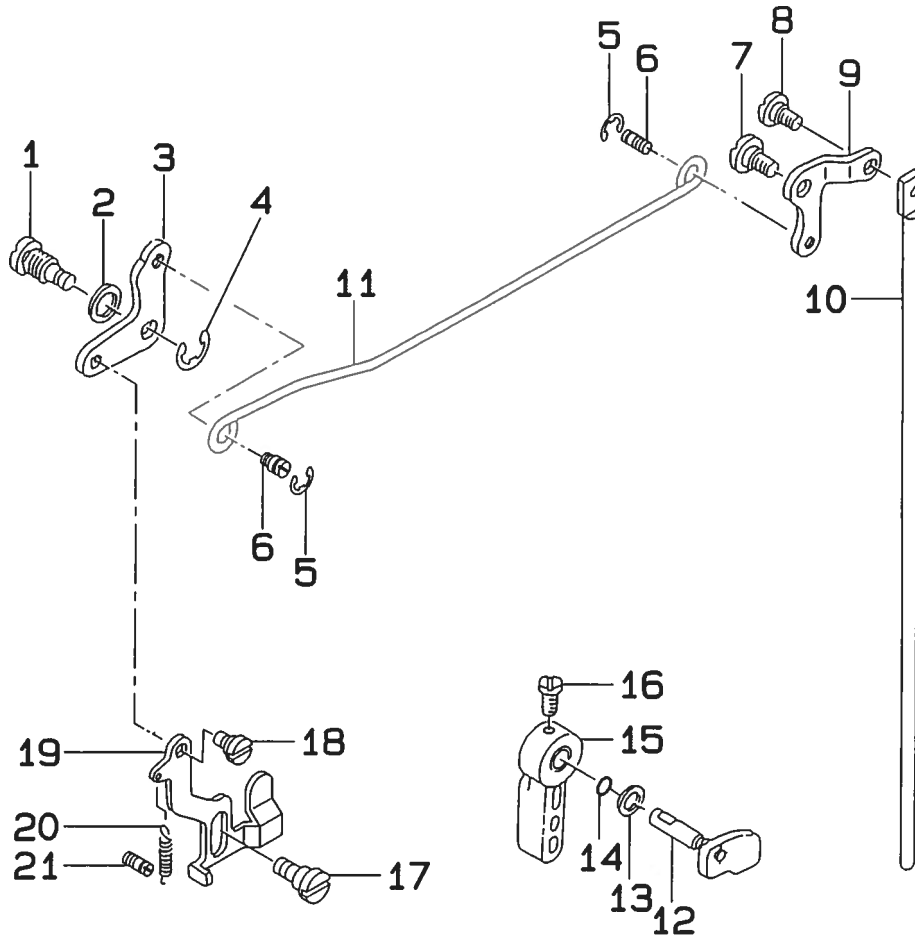


REF. NO.	NOTE	PART NO.	DESCRIPTION	ヒ ン メ イ	AMT.
1		SS-6110710-TP	SCREW 11/64-40 L=6.5	ヒラネジ 11/64-40 L=6.5	2
2		101-07001	ROD PIN	オクリチョウセツロッド ピン	1
3		101-06904	FEED REGULATOR CONNECTING ROD	オクリチョウセツロッド	1
4		SD-0900702-TP	HINGE SCREW D=9 H=7	ダンネジ D=9 H=7	1
5		102-07256	FEED REGULATOR ASM.	オクリ チョウセツダイ クミ	1
6		SS-6121610-TP	SCREW 3/16-28 L=15.5	ヒラネジ 3/16-28 L=15.5	(1)
7		B1513-280-000	TENSION SPRING	テンション モッドバネ	1
8		101-07506	REVERSE FEED SHAFT	ギヤクオクリレバーシフト	1
9		CS-102121A-SH	THRUST COLLAR ASM. D=10.2 W=12	スラストウケ クミ D=10.2 W=12	1
10		SS-8660610-TP	SCREW 1/4-40 L=6	トメネジ 1/4-40 L=6	(2)
11		101-08009	OIL SEAL	ギヤクオクリレバーシフト オイルシール	1
12		SS-8660810-TP	SCREW 1/4-40 L=8	トメネジ 1/4-40 L=8	1
13		SS-8661040-TP	SCREW 1/4-40 L=10	トメネジ 1/4-40 L=10	1
14		B1624-380-000	REVERSE FEED CONTROL LEVER	オクリレバー	1
15	#03	B1624-380-00A	REVERSE FEED CONTROL LEVER	オクリレバー	1
16		RD-0742401-00	RUBBER RING	リング	1
17		102-07116	STITCH LENGTH REGULATING SCREW	オクリチョウセツネジ	1
18		B1148-555-000	SPRING	オクリ チョウセツ ピンバネ	1
19		102-07405	PIN	オクリチョウセツピン	1
20		101-07357	STITCH DIAL ASM.	メモリダイヤ クミ	1
21	#03	101-61156	STITCH DIAL ASM.	メモリダイヤ クミ	1
22		SS-6121050-SP	SCREW 3/16-28 L=9.5	ヒラネジ 3/16-28 L=9.5	1
23		B1649-161-000	TENSION SPRING ADJUSTING SCREW	ヒョウリバネ チョウセツネジ	1
24		NS-6110420-SP	NUT 11/64-40	ロックナット 11/64-40	2
25		102-07306	SPRING SUSPENSION BRACKET	ヒョウリバネホルダ	1
26		SS-7110910-SP	SCREW	マルヒラネジ 11/64-40 L=8.5	1
27		102-07009	FEED ROCK SHAFT CONNECTING ROD	スイヘイオクリ ロッド	1
28		B1610-484-000	FEED DRIVE ECCENTRIC CAM	スイヘイ オクリカム	1
29		SS-6661110-SP	SCREW 1/4-40 L=11	ヒラネジ 1/4-40 L=11	2
30		SS-2110930-SP	SCREW 11/64-40 L=8.7	マルヒラネジ 11/64-40 L=8.7	3
31		B1637-432-000	THRUST COLLAR	オクリカム スラストウケ	1
32	#01	B1636-581-B00	NEEDLE BEARING B	ニードル ベアリング B	1
33		SD-0900701-TP	HINGE SCREW D=9 H=7	ダンネジ D=9 H=7	1
34		B1610-512-000	FEED DRIVING SLIDE BLOCK	ジョウゲ オクリ カゴマ	1
35		SS-6580752-TP	SCREW 1/8-40 L=7	ロックナット 1/8-40 L=7	2
36	#02	102-39309	FEED DOG 1/4	イトネリオクリバ 2x3 1/4	1
37		101-07753	FEED BAR ASM.	オクリダイヤ クミ	1
38		WP-0621016-SD	WASHER	ヒラヤガネ	1
39		SS-9151440-CP	SCREW 15/64-28 L=14	ロックネット 15/64-28 L=14	(1)
40		RE-0500711-KP	SNAP RING 5	U形外メツ 5	1
41		B1604-012-000-A	FEED BAR SHAFT	オクリダイヤシフト	1
42		SS-8620610-TP	SCREW 3/16-32 L=6	トメネジ 3/16-32 L=6	1
43		101-06003	FEED ROCK SHAFT	スイヘイオクリシフト	1
44		NS-6080210-SP	NUT 1/8-44	ロックナット 1/8-44	1
45		SS-6081810-SP	SCREW 1/8-44 L=18	ヒラネジ 1/8-44 L=18	1
46		B1603-512-OA0	FEED ROCKER ASM.	オクリダイヤ ウデ クミ	1
47		SS-7111310-TP	SCREW 11/64-40 L=12.8	マルヒラネジ 11/64-40 L=12.8	(2)
48		101-06102	BUSHING	スイヘイオクリシフト マニエタル	1
49		SS-8681130-SP	SCREW 9/32-28 L=11	トメネジ 9/32-28 L=11	2
50		CS-147121A-SH	THRUST COLLAR ASM. D=14.72 W=12	スラストウケ クミ D=14.72 W=12	2
51		SS-8660610-TP	SCREW 1/4-40 L=6	トメネジ 1/4-40 L=6	(4)
52		CQ-2520000-00	OIL WICK	ユソク	0.4
53		SS-7110910-SP	SCREW 11/64-40 L=8.5	マルヒラネジ 11/64-40 L=8.5	4
54		101-06805	PLATE	オクリチョウセツダイヤシフト	2
55		B1652-470-000	FEED DRIVING ROCKER BLOCK	オクリチョウセツダイヤ カゴマ	2
56		101-06557	FEED ROCKER SHAFT CRANK ASM.	スイヘイオクリウデ クミ	1
57		SS-6121610-TP	SCREW 3/16-28 L=15.5	ヒラネジ 3/16-28 L=15.5	(1)
58		SD-0900701-TP	HINGE SCREW D=9 H=7	ダンネジ D=9 H=7	1
59		NS-6680410-SP	NUT 9/32-28	ロックナット 9/32-28	1
60		101-06201	BUSHING	スイヘイオクリシフト ウシロメタル	1
61		CQ-3030000-00	OIL WICK	ユソク	0.3
62		101-06458	FEED ROCK CONNECTING ROD ASM.	スイヘイオクリ レンケツカン クミ	1
63		NS-6680410-SP	NUT 9/32-28	ロックナット 9/32-28	1
64		101-06656	FEED DRIVING ROCKER ASM.	オクリチョウセツダイヤ クミ	1
65		SS-7110510-SP	SCREW 11/64-40 L=5	マルヒラネジ 11/64-40 L=5	1
66		B1633-470-000	STOPPER PLATE	オクリチョウセツダイヤ ウケイタ	1

Note (注記) #01..... Selective part
#02..... Exchanging gauge part (See page 21)
#03..... For URBAN WHITE Specification parts

選択部品
交換ゲージ部品 (21ページをご参照ください)
アーバンホワイト仕様部品

7. PRESSER BAR & HAND LIFTER COMPONENTS
 押え棒・押え上げ関係

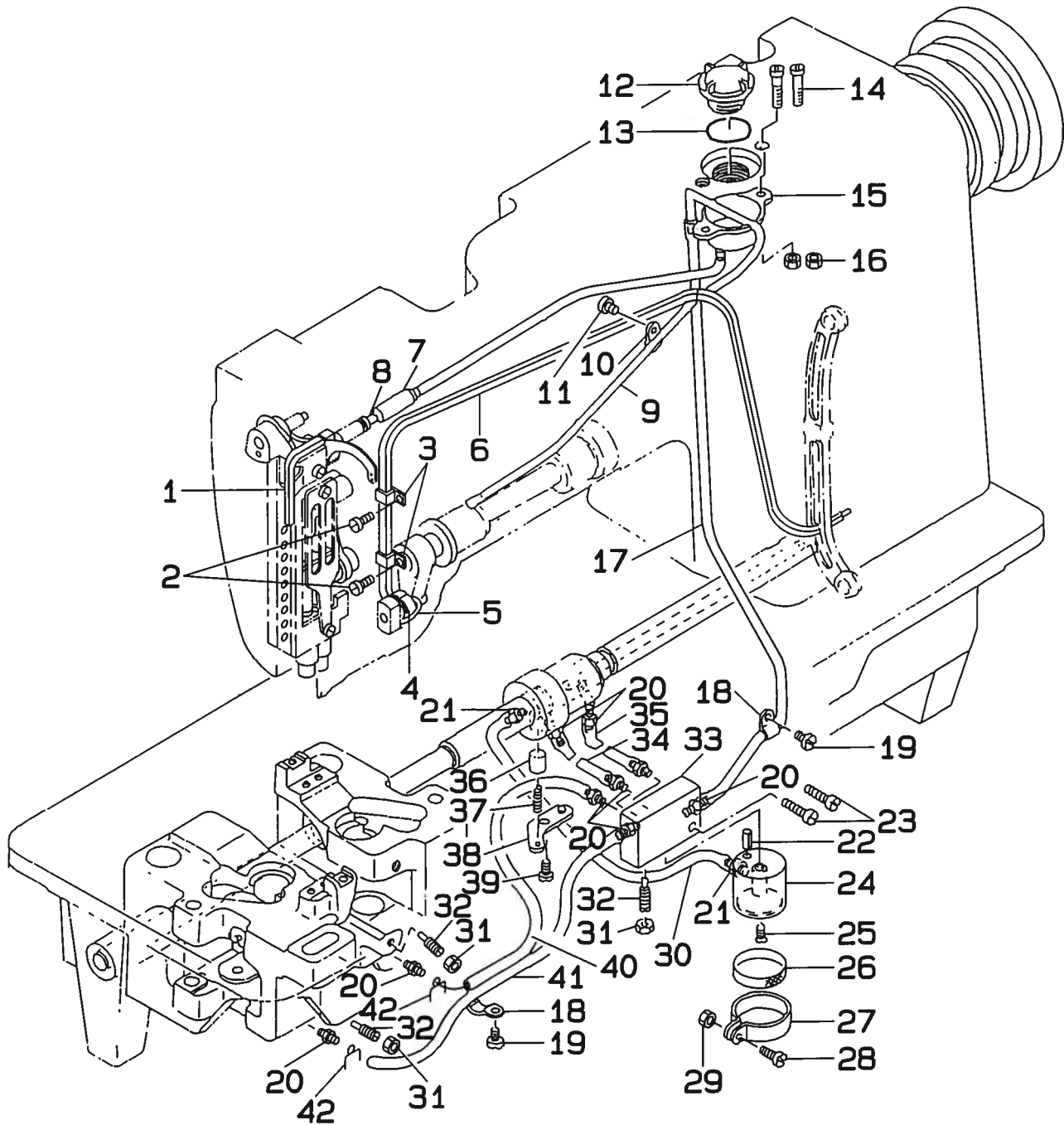


REF. NO.	NOTE	PART NO.	DESCRIPTION	ヒ ン メ イ	AMT.
1		B3414-581-000	LIFTING LEVER LINK HINGE STUD	ヒザアゲ リンクスタッド	1
2		B3431-581-000	LIFTING LEVER GASKET	パッキン	1
3		101-05609	LIFTING LEVER LINK, LEFT	ヒキアゲイタリンク	1
4		RE-0600000-KO	SNAP RING 6	Eガタメワ 6	1
5		RE-0500000-KO	SNAP RING 5	Eガタメワ 5	2
6		B3416-552-000	CONNECTING ROD HINGE SCREW	ヒザアゲ ヨコボウ ダンネジ	2
7		SD-0720331-SP	HINGE SCREW D=7.24 H=3.3	ダンネジ D=7.24 H=3.3	1
8		SD-0600322-SD	HINGE SCREW D=6 H=3.2	ダンネジ D=6 H=3.2	1
9		101-25102	LIFTING LEVER LINK, RIGHT	ヒザアゲリンクウデ	1
10		101-25201	CONNECTING ROD, VERTICAL	ヒザアゲレンゲツボウ	1
11		102-16000	LIFTING LEVER CONNECTING ROD	ヒザアゲ ヨコボウ	1
12		102-06258	HAND LIFTER CAM ASM.	オサエアゲカム クミ	1
13		WP-0740516-SP	WASHER 7.4x11.8x0.5	ヒラザガネ 7.4x11.8x0.5	1
14		RO-0371801-00	RUBBER RING	Oリング	1
15		B1520-552-000-A	HAND LIFTER	オサエアゲ レバー	1
16		SS-7120910-SP	SCREW 3/16-28 L=9	マルヒラネジ 3/16-28 L=9	1
17		SD-0630275-SP	HINGE SCREW D=6.35 H=2.7	ダンネジ D=6.35 H=2.7	1
18		SD-0630301-SP	HINGE SCREW D=6.35 H=3	ダンネジ D=6.35 H=3	1
19		102-06407	TENSION RELEASE PLATE	ヒキアゲイタ	1
20		B1522-180-000	SPRING	ストップバー バネ	1
21		B1531-415-000	SUSPENSION	ヒキアゲイタ バネかけ	1
22		B1509-227-000	PRESSER SPRING REGULATOR	オサエ チョウセツネジ	1
23		B1510-227-000	PRESSER GUIDE BAR	オサエ アンナイボウ	1
24		B1505-227-000-A	PRESSER SPRING	オサエ チョウセツバネ	1
25		SS-7111410-SP	SCREW 11/64-40 L=14	マルヒラネジ 11/64-40 L=14	1
26		SS-7090910-TP	SCREW 9/64-40 L=8.5	マルヒラネジ 9/64-40 L=8.5	1
27		B1501-581-000	PRESSER BAR	オサエボウ	1
28		B1507-552-000	PRESSER BAR GUIDE BRACKET	オサエボウガキ	1
29		B1502-541-000	PRESSER BAR BUSHING, LOWER	オサエボウ シタメタル	1
30	#01	102-22651	PRESSER FOOT ASM. 1/4	ジユウオサエ クミ 1/4	1
31	#01	102-37055	SWIVELGUIDE PRESSER FOOT	スィベルガイド オサエ クミ	1

Note (注記) #01..... Exchanging gauge part (See page 21)

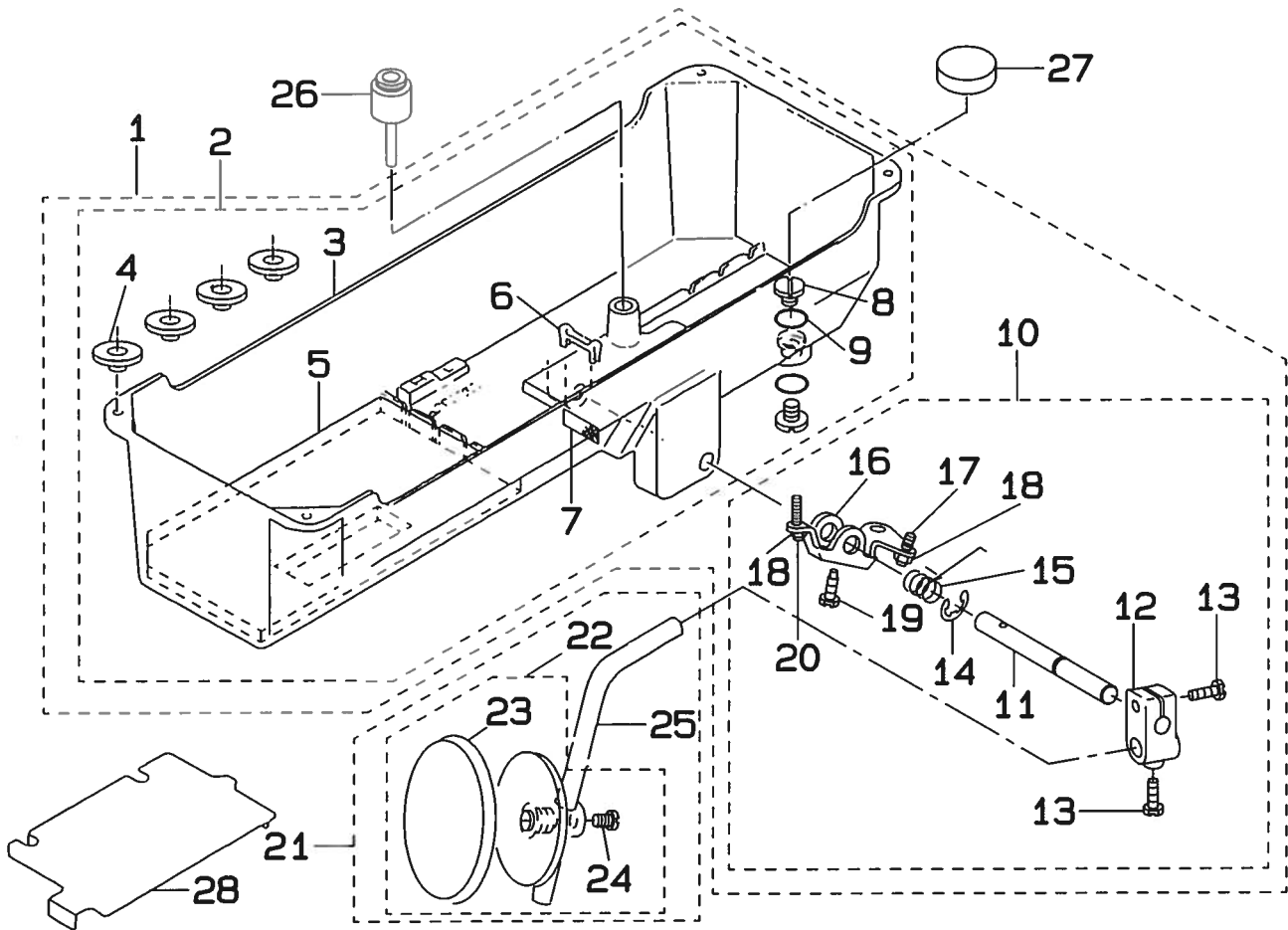
交換ゲージ部品 (21ページをご参照ください)

8. LUBRICATION COMPONENTS
給油関係



REF. NO.	NOTE	PART NO.	DESCRIPTION	ヒ ン メ イ	AMT.
1		CQ-3030000-00	OIL WICK	エジン	0.1
2		SS-7110710-SP	SCREW 11/64-40 L=7	マルヒラネジ 11/64-40 L=7	2
3		B3508-512-000	OIL FELT HOLDER	カンリュウ フェルト A オサエ	2
4		B1437-051-000	OIL WICK RETAINER	ヨウドク ゼンブクテ エジンササエ	1
5		CQ-2020000-00	OIL WICK	エジン	0.2
6		B3510-512-0A0	OIL RETURN WICK ASM.	カンリュウフェルト クミ	1
7		102-16653	OIL SHAFT ASM.	テンビン キュウエツク クミ	1
8		CQ-2020000-00	OIL WICK	エジン	(0.3)
9		102-16505	OIL TUBE	キュウエカン	1
10		B3554-481-000	HOLDER	ハグルマ キュウエ バイブ オサエ	1
11		SS-7110710-SP	SCREW 11/64-40 L=7	マルヒラネジ 11/64-40 L=7	1
12		B3530-555-000	OIL SIGHT WINDOW	アブラマド	1
13		RO-1952401-00	RUBBER RING	Oリング	1
14		SS-7111810-SP	SCREW 11/64-40 L=18	マルヒラネジ 11/64-40 L=18	2
15		102-16703	OIL TANK	オイルタンク	1
16		NS-6110310-SN	NUT 11/64-40	ロツカクナット 11/64-40	2
17		BP-3000000-00	VINYL TUBE, WHITE D=3	ビニールパイプ	0.4
18		B3538-112-000	NEEDLE COOLER PIPE HOLDER	エジンオサエ	2
19		SS-7110710-SP	SCREW 11/64-40 L=7	マルヒラネジ 11/64-40 L=7	2
20		SQ-1110401-MZ	CONNECTING SCREW	チューブ レンツネジ	9
21		SQ-1150451-MZ	OIL PIPE CONNECTING SCREW	キュウエツギテ	2
22		PS-0250081-KO	SPRING PIN 2.5x8	スプリング ピン	1
23		SS-6111610-SP	SCREW 11/64-40 L=16	ヒラネジ 11/64-40 L=16	2
24		101-26324	SUCTION	キュウエグチ	1
25		SS-2110930-SP	SCREW 11/64-40 L=8.7	マルサラネジ 11/64-40 L=8.7	1
26		B1851-512-000	FILTER SCREEN	キュウエグチ アミ	1
27		B1850-512-000	BUSHING HOLDER	キュウエグチ カナダ	1
28		SS-7090910-SP	SCREW 9/64-40 L=8.5	マルヒラネジ 9/64-40 L=8.5	1
29		NS-6090310-SP	NUT 9/64-40	ロツカクナット 9/64-40	1
30		BP-3000000-00	VINYL TUBE, WHITE D=3	ビニールパイプ	0.2
31		NS-6110420-SP	NUT 11/64-40	ロツカクナット 11/64-40	3
32		B1834-512-000-A	OIL ADJUSTING SCREW	ユリョウ チョウセツネジ	3
33		101-26209	MANIFOLD	アブラブツパイダイ	1
34		BP-3000000-00	VINYL TUBE, WHITE D=3	ビニールパイプ	0.1
35		BP-3000000-00	VINYL TUBE, WHITE D=3	ビニールパイプ	0.1
36		B3534-155-000	PLUNGER	プランジャー	1
37		B1214-038-000	PLUNGER SPRING	プランジャー オサエバネ	1
38		B3524-552-000	PLUNGER THRUST PLATE	プランジャー オサエカナダ	1
39		SS-7110710-SP	SCREW 11/64-40 L=7	マルヒラネジ 11/64-40 L=7	1
40		BP-3000000-00	VINYL TUBE, WHITE D=3	ビニールパイプ	0.3
41		BP-3000000-00	VINYL TUBE, WHITE D=3	ビニールパイプ	0.3
42		101-26803	OIL TUBE HOLDER	パイプホルダ	2

9. OIL RESERVOIR & KNEE LIFTER COMPONENTS
 油溜・膝上げ関係

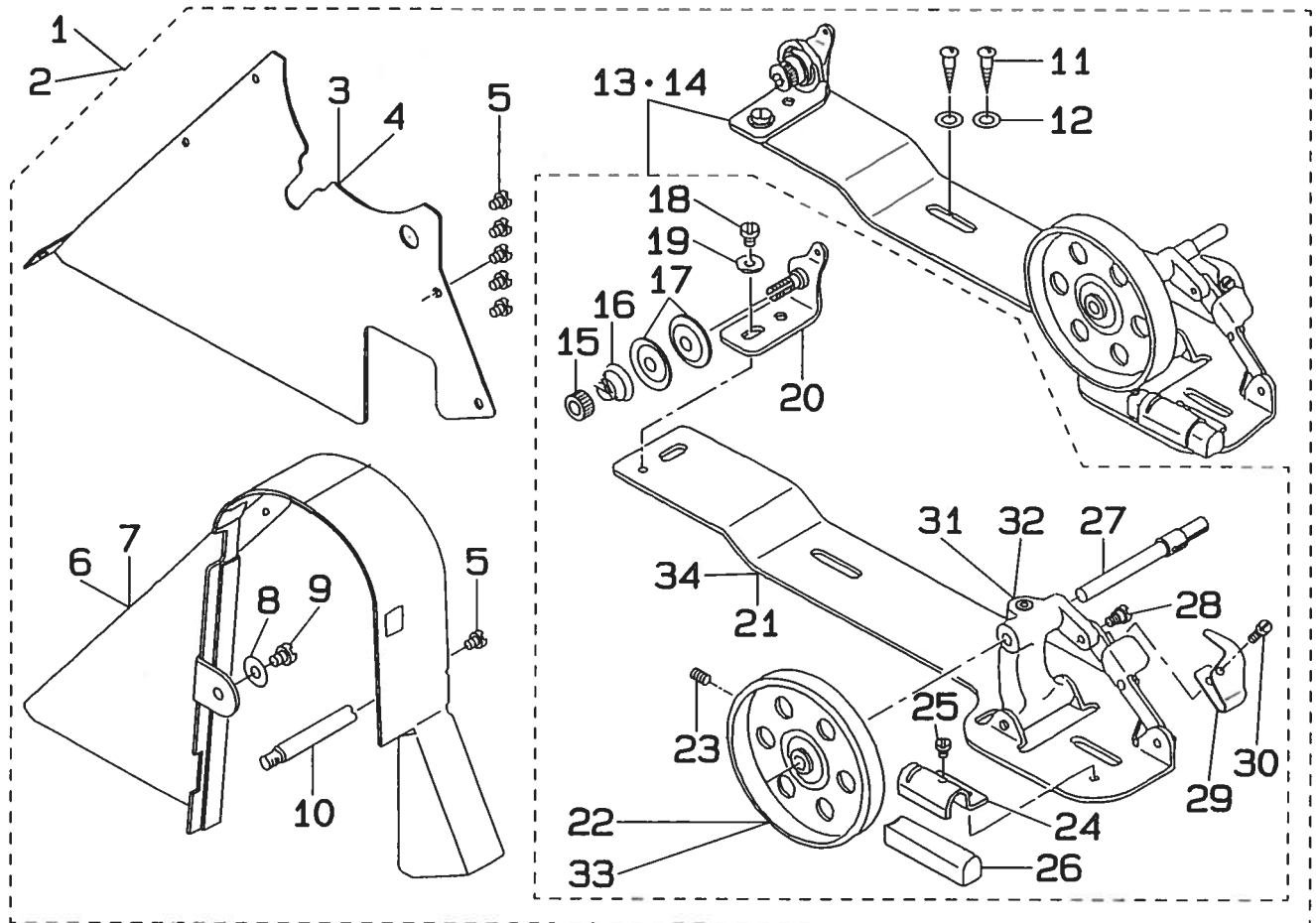


REF. NO.	NOTE	PART NO.	DESCRIPTION	ヒンメイ	AMT.
1		101-44780	OIL RESERVOIR ASM.	アブラダマリ クミ	1
2		101-44764	OIL RESERVOIR ASM.	アブラダマリ クミ	1
3		101-27504	OIL RESERVOIR	アブラダマリ	(1)
4		D8227-555-E00	FELT CUSHION	トクブサエゴム	(4)
5	#02	101-27702	SEAT	アブラダマリザ	(1)
6		101-27801	FILTER SCREEN HOLDER	ロカアミオサエ	(1)
7		101-27603	FILTER SCREEN	ロカアミ	(1)
8		SS-7701010-SP	SCREW 5/16-24 L=10	マルヒラネジ 5/16-24 L=10	(2)
9		RO-0681901-00	RUBBER RING	オリング	(2)
10		B3420-555-OA0	KNEE PRESS ROD ASM.	ヒザアテ ヨコジク クミ	(1)
11		B3420-555-000	KNEE PRESS ROD	ヒザアテ ヨコジク	(1)
12		B3427-122-000	KNEE PRESS ROD MOUNTING BRACKET	ヒザアテ タテジク トリツケウデ	(1)
13		SS-9182010-SN	SCREW 9/32-20 L=20	ロッカカネルト 9/32-20 L=20	(2)
14		B3426-552-000	THRUST RING	ヒザアテ ヨコジク スラストウケ	(1)
15		B3429-555-000	SPRING	ヒザアテ カイテンクデバネ	(1)
16		B3425-555-000	KNEE PRESS ROD LIFTING LEVER	ヒザアテ カイテンクデ	(1)
17		SS-8152080-SR	SCREW 15/64-28 L=19.5	トメネジ 15/64-28 L=19.5	(1)
18		NS-6150430-SR	NUT 15/64-28	ロッカナット 15/64-28	(2)
19		SS-9151610-SR	SCREW 15/64-28 L=16	ロッカカネルト 15/64-28 L=16	(1)
20		SS-8153010-SR	SCREW 15/64-28 L=30	トメネジ 15/64-28 L=30	(1)
21		B3419-552-OA0-A	KNEE LIFTER PLATE ROD ASM.	ヒザアテ タテジク クミ	1
22		B3430-552-OA0	KNEE PRESS PLATE ASM.	ヒザアテイタ クミ	(1)
23		B3431-552-000-A	KNEE PRESS PLATE COVER	ヒザアテイタ カバー	(1)
24		SS-9661120-CP	SCREW 1/4-40 L=10.5	ロッカカネルト 1/4-40 L=10.5	(1)
25		B3419-122-000	KNEE LIFTER PLATE ROD	ヒザアテ タテジク	(1)
26		101-25359	KNEE PRESS LIFTER ROD ASM.	ヒザアテオシネリ クミ	1
27		B8228-125-000	OIL RESERVOIR MAGNET	ジヤク	1
28	#01	101-28205	OIL FILTER	アブラケゲイ	1

Note (注記) #01..... For JE
 #02..... Except JE

JE用
 JEは除く

10. BELT COVER & BOBBIN WINDER COMPONENTS
 ベルトカバー・糸巻き装置関係

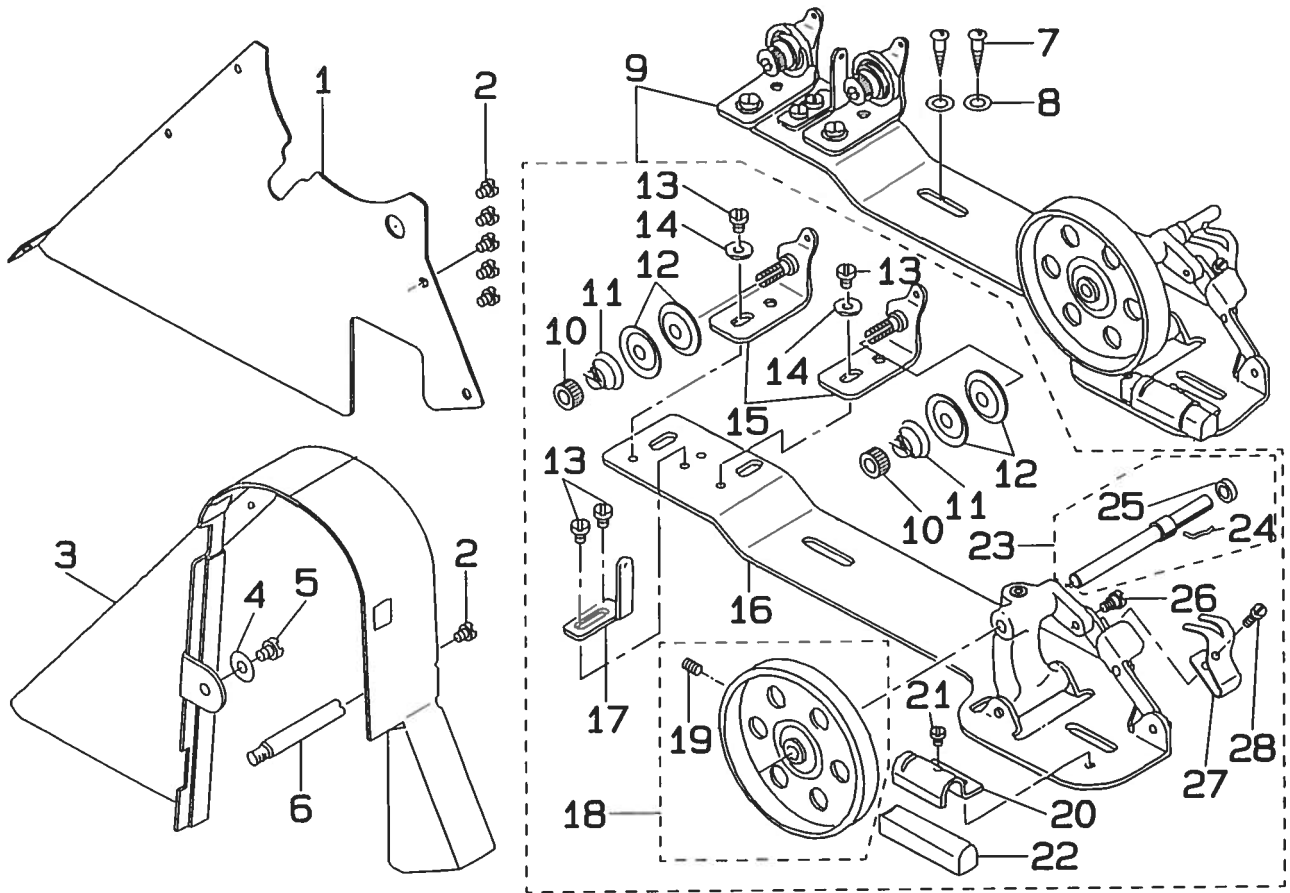


REF. NO.	NOTE	PART NO.	DESCRIPTION	ヒソメイ	AMT.
1		102-18055	BELT COVER ASM.	ベルトカバー 1トマキソウチ クミ	1
2	#01	101-61552	BELT COVER ASM.	ベルトカバー 1トマキソウチ クミ	1
3		102-18006	BELT COVER PLATE	ベルトカバー フタ	(1)
4	#01	104-19307	BELT COVER PLATE	ベルトカバー フタ	(1)
5		SS-7110510-SP	SCREW 11/64-40 L=5	ワルヒラネジ 11/64-40 L=5	(6)
6		101-28007	BELT COVER	ベルトカバー	(1)
7	#01	101-61503	BELT COVER	ベルトカバー	(1)
8		WP-0621016-SD	WASHER 6.2x13x1	ヒラザガネ 6.2x13x1	(1)
9		SS-7150740-SP	SCREW 15/64-28 L=7	ワルヒラネジ 15/64-28 L=7	(1)
10		100-39105	BELT COVER SUPPORT STUD	ベルトカバー シチュウ	(1)
11		SK-3482500-SC	WOOD SCREW D=4.8 L=25	ワルヒラネジ D=4.8 L=25	(2)
12		WP-0501016-SC	WASHER 5x10.5x1	ヒラザガネ 5x10.5x1	(2)
13		B3201-012-0A0	THREAD WINDER ASM.	1トマキ ソウチ	(1)
14	#01	106-26158	THREAD WINDER ASM.	1トマキ ソウチ	(1)
15		B3125-012-000	THREAD TENSION STUD NUT	1トマキソウチ ナット	(1)
16		B3129-012-000	TENSION SPRING B	1トマキソウチ バネ B	(1)
17		B3126-012-000	TENSION DISC	1トマキソウチ サラ	(2)
18		SS-7110840-SP	SCREW 11/64-40 L=7.8	ワルヒラネジ 11/64-40 L=7.8	(1)
19		WP-0501016-SC	WASHER 5x10.5x1	ヒラザガネ 5x10.5x1	(1)
20		B3223-012-0A0	THREAD TENSION BRACKET ASM.	1トマキ 1トマキソウチクワイ クミ	(1)
21		B3204-012-000	BOBBIN WINDER BASE	1トマキダイ	(1)
22		B3214-012-000	BOBBIN WINDER WHEEL	1トマキガハ	(1)
23		SS-8110510-SP	SCREW 11/64-40 L=5	トマネジ 11/64-40 L=5	(1)
24		B3229-012-000	BRAKE CLAMP	セイドクベルト オサエタ	(1)
25		SS-7110410-SP	SCREW 11/64-40 L=4	ワルヒラネジ 11/64-40 L=4	(1)
26		B3228-012-000	RUBBER BRAKE	セイドクベルト	(1)
27		B3212-012-000	SPINDLE	1トマキソウ	(1)
28		SD-0490261-SP	HINGE SCREW D=4.9 H=2.6	ダンネジ D=4.9 H=2.6	(1)
29		B3217-012-000	STOP LATCH	オヒソシヤ	(1)
30		SS-7081310-SP	SCREW 1/8-44 L=12.5	ワルヒラネジ 1/8-44 L=12.5	(1)
31		B3201-012-000	BOBBIN WINDER	1トマキダイ	(1)
32	#01	B3201-012-00A	BOBBIN WINDER	1トマキダイ	(1)
33	#01	B3203-555-000-A	BOBBIN WINDER WHEEL	1トマキガハ	(1)
34	#01	B3204-012-00A	BOBBIN WINDER BASE	1トマキダイ	(1)

Note (注記) #01.....For URBAN WHITE Specification parts

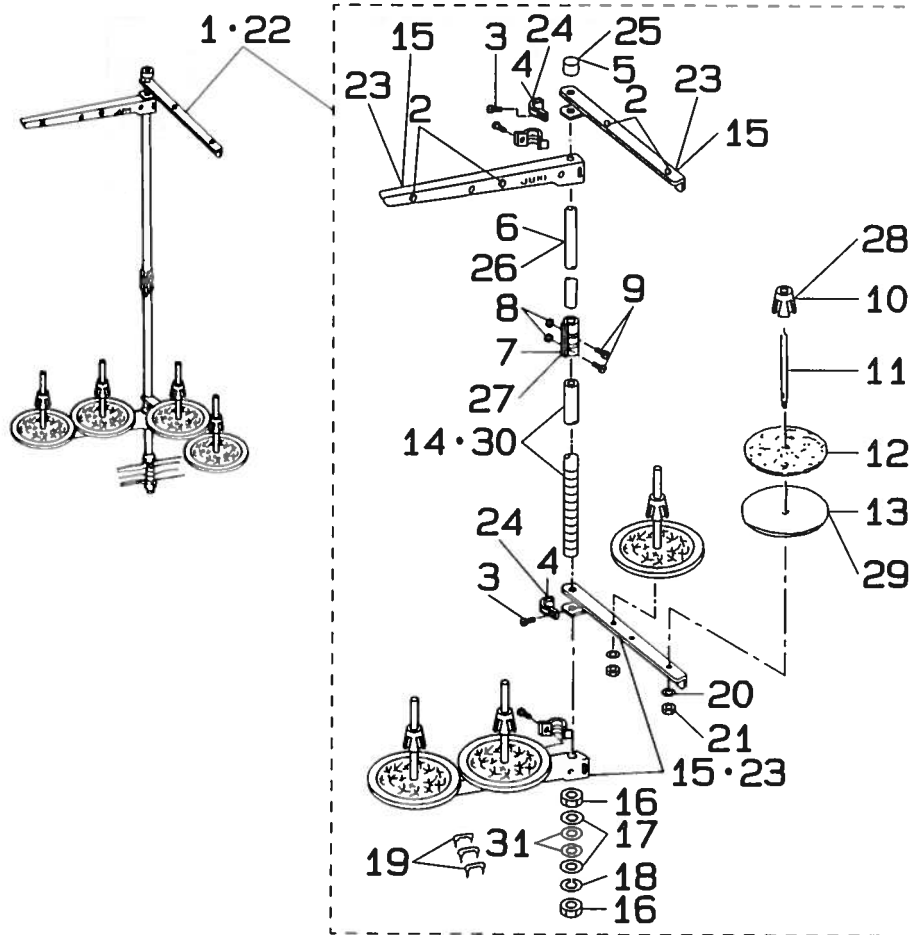
アーバンホワイト仕様部品

11. BELT COVER & BOBBIN WINDER COMPONENTS(SPECIAL ORDER PARTS)
 ベルトカバー・糸巻き装置関係 (特別注文部品)



REF. NO.	NOTE	PART NO.	DESCRIPTION	ヒンメイ	AMT.
1		102-18006	BELT COVER PLATE	ベルトカバー 7ヶ	1
2		SS-7110510-SP	SCREW 11/64-40 L=5	マルヒラネジ 11/64-40 L=5	6
3		101-28007	BELT COVER	ベルトカバー	1
4		WP-0621016-SD	WASHER 6.2x13x1	ヒラザガネ 6.2x13x1	1
5		SS-7150740-SP	SCREW 15/64-28 L=7	マルヒラネジ 15/64-28 L=7	1
6		100-39105	BELT COVER SUPPORT STUD	ベルトカバー シチュウ	1
7		SK-3482500-SC	WOOD SCREW D=4.8 L=25	マルモクネジ D=4.8 L=25	2
8		WP-0501016-SC	WASHER 5x10.5x1	ヒラザガネ 5x10.5x1	2
9		102-32650	BOBBIN THREAD WINDER ASM.	イマキノクチ クミ	1
10		B3125-012-000	THREAD TENSION STUD NUT	イトチョウシ ナット	(2)
11		B3129-012-B00	TENSION SPRING B	イトチョウシ バネ B	(2)
12		B3126-012-000	TENSION DISC	イトチョウシ サラ	(4)
13		SS-7110840-SP	SCREW 11/64-40 L=7.8	マルヒラネジ 11/64-40 L=7.8	(4)
14		WP-0501016-SC	WASHER 5x10.5x1	ヒラザガネ 5x10.5x1	(2)
15		B3223-012-OA0	THREAD TENSION BRACKET ASM.	イマキ イトチョウシホウダイ クミ	(2)
16		G3204-116-OC0	BOBBIN WINDER BASE ASM.	イマキダイ クミ	(1)
17		G3213-116-000	THREAD GUIDE	イマキイトアンナイ	(1)
18		B3214-012-OA0	BOBBIN WINDER WHEEL ASM.	イマキグルマ クミ	(1)
19		SS-8110510-SP	SCREW 11/64-40 L=5	トメネジ 11/64-40 L=5	(1)
20		B3229-012-000	BRAKE CLAMP	セイドクベルト オサエタ	(1)
21		SS-7110410-SP	SCREW 11/64-40 L=4	マルヒラネジ 11/64-40 L=4	(1)
22		B3228-012-000	RUBBER BRAKE	セイドクベルト	(1)
23		G3212-116-OA0	THREAD WINDER SHAFT ASM.	イマキツク クミ	(1)
24		B3210-771-000	BOBBIN SET SPRING	ボビン トメバネ	(1)
25		B3224-771-000	COLLAR	イマキツク カラー	(1)
26		SD-0490261-SP	HINGE SCREW D=4.9 H=2.6	ダンネジ D=4.9 H=2.6	(1)
27		102-32601	BOBBIN PRESSER	ボビン オサエ	(1)
28		SS-7081310-SP	SCREW 1/8-44 L=12.5	マルヒラネジ 1/8-44 L=12.5	(1)

12. THREAD STAND COMPONENTS
糸立装置関係



REF. NO.	NOTE	PART NO.	DESCRIPTION	ヒンメイ	AMT.
1		101-28650	THREAO STAND ASM.	イトテソウチ クミ	1
2		B3319-704-L00	THREAD GUIDE	イトミチ	(4)
3		SM-6061610-SC	SCREW M6 L=16	ヒラコネジ M6 L=16	(4)
4		B3318-704-L00-A	THREAD GUIDE ARM JOINT	イトテイトアンナイ シカナガ	(4)
5		B3311-704-000	SPOOL REST ROD RUBBER CAP	イトテボウ ネゴム	(1)
6		D3313-555-D00	SPOOL REST ROD, UPPER	イトテボウ ウエ	(1)
7		B3305-704-000-A	SPOOL REST ROD JOINT	イトテボウ ツギテ	(1)
8		NM-6050001-SE	NUT M5x0.8	ロツクナット M5x0.8 1シュ	(2)
9		SM-4051405-SE	SCREW M5x0.8 L=14	ナベコネジ M5x0.8 L=14	(2)
10		B3322-704-L00	SPOOL RETAINER	イトマキ フレドメ	(4)
11		B3320-704-L00-A	SPOOL PIN	イトマキウケギ	(4)
12		B3311-012-000	SPOOL REST CUSHION	イトマキウケザ	(4)
13		B3303-704-L00-A	SPOOL REST	イトマキウケザラ	(4)
14		D3301-555-D00	SPOOL REST ROD, LOWER	イトテボウ シタ	(1)
15		B3302-704-LOB-A	SPOOL REST ARM, B	イトテテウデ B	(4)
16		B3317-704-000	NUT C15	イトテボウ トメナット	(2)
17		WP-1702600-S0	WASHER 17x30x2.6	ヒラザガネ 17x30x2.6	(2)
18		WS-1643202-KR	SPRING WASHER 16.4x26.6x3.2	バネザガネ 16.4x26.6x3.2	(1)
19		MA0-11532000	STAPLE	コード スタプル	(3)
20		WS-0510002-KN	SPRING WASHER 5.1x8.5x1.3	バネザガネ 5.1x8.5x1.3	(4)
21		NM-6050001-SE	NUT M5x0.8	ロツクナット M5x0.8 1シュ	(4)
22	#01	106-24757	THREAD STAND ASM.	イトテソウチ クミ	1
23	#01	111-83803	SPOOL REST ARM	イトテテウデ B	(4)
24	#01	111-84306	THREAD GUIDE ARM JOINT	イトテイトアンナイ シカナガ	(4)
25	#01	111-84108	SPOOL REST ROD RUBBER CAP	イトテボウ ネゴム	(1)
26	#01	111-83704	SPOOL REST ROD, UPPER	イトテボウ ウエ	(1)
27	#01	111-84207	SPOOL REST ROD, JOINT	イトテボウツギテ	(1)
28	#01	111-84009	SPOOL RETAINER	イトマキフレドメ	(4)
29	#01	111-83902	SPOOL REST	イトマキウケザラ	(4)
30	#01	111-83605	SPOOL REST ROD, LOWER	イトテボウ シタ	(1)
31	#01	D3310-555-D00	RUBBER WASHER	イトテボウ ギョウソングム	(2)

Note (注記) #01.... For URBAN WHITE Specification parts

アーバンホワイト仕様部品

13. TABLE OF EXCHANGING GAUGE PARTS
交換ゲージ部品一覧表

Needle gauge size 針幅	Throat plate 針板	Feed dog 送り歯	Needle clamp asm. Left 針留(左)組	Needle clamp asm. Right 針留(右)組	Presser foot asm. 押え(組)	Presser foot asm. 押え(組)	Throat plate 針板
Code ゲージ 記号	Stitch length 縫ピッチ : 6mm	$\phi 1.6$	$\phi 1.9$	$\phi 2.2$			Stitch length 縫ピッチ : 4mm
B	1/8 3.2	*B1613-512-B0B	102-25100	—	B1402-526-BA0-A	102-22255	102-36651
C	5/32 4.0	101-72708	B1613-512-C00	101-69308	B1402-526-CA0-A	102-22354	102-36750
D	3/16 4.8	101-72807	B1613-512-D00	B1613-512-DOH	B1402-526-DAL-A	102-22453	102-36859
E	7/32 5.6	101-72906	B1613-512-E00	B1613-512-EOH	102-28559	102-22552	102-37451
F	1/4 6.4	101-73003	B1613-512-F00	B1613-512-FOH	B1402-526-FAL-A	102-22651	102-37055
G	9/32 7.1	101-73102	B1613-512-G00	B1613-512-GOH	B1402-526-GAL-A	102-22750	102-37550
H	5/16 7.9	101-73201	B1613-512-H00	B1613-512-HOH	B1402-526-HAL-A	102-22859	102-36958
K	3/8 9.5	101-73300	B1613-512-K00	B1613-512-KOH	B1402-526-KAL-A	102-22958	102-37659
L	1/2 12.5	101-73508	B1613-512-L00	B1613-512-LOH	B1402-526-LAL-A	102-23253	102-37758
M	5/8 15.9	101-73607	B1613-512-M00	—	102-28856	102-23352	—
N	3/4 19.1	101-73706	B1613-512-N00	—	102-28955	102-23550	—
Q	1 25.4	101-73904	B1613-512-Q00	—	102-29151	102-23758	—

* The size of needle hole is $\phi 1.4$

針穴 $\phi 1.4$

★(Note) Change the feed dog according to the operation and material as shown below.

Stitch length	Size of feed dog needle hole	Remarks
More than 4mm	$\phi 2.2$ mm	Use a feed dog with a $\phi 1.6$ needle hole
4mm or less	$\phi 1.9$ mm	when using a filament yarn of #30 or less.

(注意) 送り歯は下表のように、工程、縫製条件によって交換して下さい。

縫目長さ	送り歯の針穴サイズ	備 考
4mmより大きい場合	$\phi 2.2$ mm	717/17糸#30 以下を使用の際は
4mm以下の場合	$\phi 1.9$ mm	針穴が $\phi 1.6$ のものを使用します。

NUMERICAL INDEX OF PARTS

索引

Part No. 品番	Page 頁	Ref. No.	Part No. 品番	Page 頁	Ref. No.	Part No. 品番	Page 頁	Ref. No.	Part No. 品番	Page 頁	Ref. No.
B1111-563-000	2	41	B1448-526-000	8	65	B3139-527-000	8	60	CQ-2020000-00	10	36
B1118-522-000	2	2	B1449-526-000	8	64	B3140-527-000	8	57	CQ-2020000-00	10	40
B1118-522-00A	2	3	B1450-528-000	6	29	B3141-527-000	8	52	CQ-2020000-00	16	5
B1119-522-000	2	4	B1453-526-00B	6	26	B3142-527-000	8	61	CQ-2020000-00	16	8
B1130-051-000	2	43	B1455-526-000	8	18	B3143-527-000	8	62	CQ-2020000-00	4	4
B1132-521-000	2	38	B1501-581-000	14	27	B3201-012-000	18	31	CQ-2020000-00	4	8
B1140-526-000	2	26	B1502-541-000	14	29	B3201-012-00A	18	32	CQ-2520000-00	12	52
B1148-555-000	12	18	B1505-227-000-A	14	24	B3201-012-0A0	18	13	CQ-2520000-00	4	5
B1202-512-000	4	14	B1507-552-000	14	28	B3203-555-000-A	18	33	CQ-2520000-00	6	21
B1203-512-000	4	20	B1509-227-000	14	22	B3204-012-000	18	21	CQ-3030000-00	12	61
B1206-528-000	4	21	B1510-227-000	14	23	B3204-012-00A	18	34	CQ-3030000-00	16	1
B1210-526-0A0	4	11	B1510-526-000-A	6	25	B3210-771-000	19	24	CQ-3030000-00	4	12
B1214-019-000	4	15	B1513-280-000	12	7	B3212-012-000	18	27	CS-102121A-SH	12	9
B1214-038-000	16	37	B1520-552-000-A	14	15	B3214-012-000	18	22	CS-1470710-SH	10	55
B1302-512-000	4	26	B1522-180-000	14	20	B3214-012-0A0	19	18	CS-147121A-SH	12	50
B1401-526-000	6	4	B1531-415-000	14	21	B3214-047-000	2	10			
B1401-526-0A0	6	2	B1603-512-0A0	12	46	B3216-047-000	2	12	D2611-555-B00-A	2	17
B1402-526-F00	6	39	B1604-012-000-A	12	41	B3217-012-000	18	29	D3168-555-H0B	2	11
B1402-526-F00	6	44	B1610-484-000	12	28	B3223-012-0A0	18	20	D3301-555-D00	20	14
B1402-526-FAL-A	6	43	B1610-512-000	12	34	B3223-012-0A0	19	15	D3310-555-D00	20	31
B1402-526-FAR-A	6	38	B1624-380-000	12	14	B3224-771-000	19	25	D3313-555-D00	20	6
B1403-526-000	6	41	B1624-380-00A	12	15	B3228-012-000	18	26	D8227-555-E00	17	4
B1403-526-000	6	46	B1633-470-000	12	66	B3228-012-000	19	22			
B1404-526-000	6	3	B1636-581-B00	12	32	B3229-012-000	18	24	G3204-116-0C0	19	16
B1405-526-000	6	5	B1637-432-000	12	31	B3229-012-000	19	20	G3212-116-0A0	19	23
B1406-526-000	6	6	B1649-161-000	12	23	B3302-704-LOB-A	20	15	G3213-116-000	19	17
B1407-526-000	6	7	B1652-470-000	12	55	B3303-704-L00-A	20	13			
B1408-526-000	4	10	B1802-512-0A0-A	10	2	B3305-704-000-A	20	7	MA0-11532000	20	19
B1409-526-000	6	8	B1803-515-0A0	10	10	B3311-012-000	20	12	MDP-170B2100	6	49
B1410-526-000	6	13	B1815-563-000	10	53	B3311-704-000	20	5			
B1412-526-0A0	6	9	B1816-512-0A0	10	4	B3317-704-000	20	16	NM-6050001-SE	20	21
B1415-526-000	6	10	B1818-051-B00	10	52	B3318-704-L00-A	20	4	NM-6050001-SE	20	8
B1416-528-000	6	11	B1820-051-000	10	35	B3319-704-L00	20	2	NM-6050001-SP	8	21
B1417-526-000	6	33	B1821-051-000	10	37	B3320-704-L00-A	20	11	NM-6050001-SP	8	5
B1418-526-000	6	34	B1823-051-000	10	41	B3322-704-L00	20	10	NM-6050550-SD	8	3
B1419-526-000	6	35	B1834-512-000-A	16	32	B3414-581-000	14	1	NS-6080210-SP	12	44
B1420-526-0A0	6	36	B1837-521-00B	10	21	B3416-552-000	14	6	NS-6090310-SP	16	29
B1423-051-000	2	32	B1837-526-00C	10	24	B3419-122-000	17	25	NS-6110310-SN	16	16
B1423-526-000	6	31	B1840-512-0A0	10	8	B3419-552-0A0-A	17	21	NS-6110310-SP	2	6
B1425-526-000	6	12	B1850-512-000	16	27	B3420-555-000	17	11	NS-6110420-SP	10	39
B1425-526-000	6	48	B1851-512-000	16	26	B3420-555-0A0	17	10	NS-6110420-SP	12	24
B1427-526-000	8	29	B1860-512-000	10	47	B3425-555-000	17	16	NS-6110420-SP	16	31
B1429-526-0A0	6	20	B1907-526-0A0	4	7	B3426-552-000	17	14	NS-6150310-SP	4	32
B1431-526-000	8	16	B3119-771-000	8	49	B3427-122-000	17	12	NS-6150310-SP	4	44
B1431-528-000	8	30	B3120-125-000	8	48	B3429-555-000	17	15	NS-6150430-SR	17	18
B1432-528-000	8	31	B3125-012-000	18	15	B3430-552-0A0	17	22	NS-6620310-SP	8	35
B1434-528-000	8	13	B3125-012-000	19	10	B3431-552-000-A	17	23	NS-6680320-SP	4	35
B1434-528-0A0	8	9	B3125-012-000	8	50	B3431-581-000	14	2	NS-6680410-SP	12	59
B1435-526-000	8	12	B3125-527-000	8	51	B3508-512-000	16	3	NS-6680410-SP	12	63
B1436-526-000	8	15	B3126-012-000	18	17	B3510-512-0A0	16	6			
B1437-051-000	16	4	B3126-012-000	19	12	B3524-552-000	16	38	PS-0250081-K0	16	22
B1437-526-000	8	14	B3126-051-000	8	45	B3530-555-000	16	12	PS-0400222-K0	6	24
B1437-526-00A	8	11	B3127-051-000	8	40	B3534-155-000	16	36	PS-0600562-KP	8	34
B1438-526-000	8	10	B3127-527-000	8	41	B3538-112-000	16	18	PT-0301800-S0	6	15
B1439-528-000	8	7	B3128-051-000	8	38	B3554-481-000	16	10			
B1440-526-000	8	2	B3128-527-000	8	58	B8228-125-000	17	27	RE-0500000-K0	14	5
B1440-526-0A0	8	1	B3129-012-B00	18	16	B9117-563-000	10	28	RE-0500711-KP	12	40
B1441-526-000	8	4	B3129-012-B00	19	11	BP-3000000-00	16	17	RE-0600000-K0	14	4
B1442-526-000	8	6	B3129-526-000	8	47	BP-3000000-00	16	30	RE-0700000-K0	6	28
B1443-526-000	8	19	B3132-051-000	8	46	BP-3000000-00	16	34	RO-0371801-00	14	14
B1443-526-00A	8	20	B3134-521-000	8	42	BP-3000000-00	16	35	RO-0371801-00	4	3
B1445-526-0A0	8	26	B3137-527-0A0	8	59	BP-3000000-00	16	40	RO-0681901-00	17	9
B1445-526-0AA	8	27	B3138-512-000	2	45	BP-3000000-00	16	41	RO-0742401-00	12	16
B1447-526-000	8	24	B3138-527-000	8	56				RO-1952401-00	16	13

NUMERICAL INDEX OF PARTS

索引

Part No. 品番	Page 頁	Ref. No.	Part No. 品番	Page 頁	Ref. No.	Part No. 品番	Page 頁	Ref. No.	Part No. 品番	Page 頁	Ref. No.
SB-1200002-00	10	14	SS-7110410-SP	18	25	SS-8151440-CP	12	39	101-26209	16	33
SB-3095301-0C	10	43	SS-7110410-SP	19	21	SS-8151610-SR	17	19	101-26324	16	24
SD-0380551-SL	2	39	SS-7110510-SP	12	65	SS-9182010-SN	17	13	101-26803	16	42
SD-0470281-SP	8	43	SS-7110510-SP	18	5	SS-9661120-CP	17	24	101-27504	17	3
SD-0490261-SP	18	28	SS-7110510-SP	19	2				101-27603	17	7
SD-0490261-SP	19	26	SS-7110510-SP	2	21	TA-0370301-MO	6	22	101-27702	17	5
SD-0600322-SD	14	8	SS-7110510-SP	2	42	TA-0750704-RO	2	20	101-27801	17	6
SD-0601171-SP	8	66	SS-7110710-SP	16	11	TA-1050604-RO	2	19	101-28007	18	6
SD-0630275-SP	14	17	SS-7110710-SP	16	19	TA-1250406-RO	2	31	101-28007	19	3
SD-0630301-SP	14	18	SS-7110710-SP	16	2	TA-1250504-RO	2	14	101-28205	17	28
SD-0720331-SP	14	7	SS-7110710-SP	16	39	TA-1250504-RO	2	15	101-28650	20	1
SD-0900701-TP	12	33	SS-7110710-SP	2	18	TA-1250504-RO	2	25	101-29104	2	37
SD-0900701-TP	12	58	SS-7110710-SP	8	67	TA-2351004-RO	2	16	101-29500	2	36
SD-0900701-TP	4	38	SS-7110740-TP	8	25				101-29559	2	35
SD-0900702-TP	12	4	SS-7110840-SP	18	18	WP-0371016-SD	10	30	101-44764	17	2
SK-3482500-SC	18	11	SS-7110840-SP	19	13	WP-0450801-SD	8	63	101-44780	17	1
SK-3482500-SC	19	7	SS-7110910-SP	12	26	WP-0480856-SP	2	33	101-45001	2	54
SM-4051405-SE	20	9	SS-7110910-SP	12	53	WP-0501016-SC	18	12	101-45506	2	51
SM-6061610-SC	20	3	SS-7110910-SP	2	1	WP-0501016-SC	18	19	101-61156	12	21
SM-7082550-SP	10	50	SS-7111120-SP	2	30	WP-0501016-SC	19	14	101-61503	18	7
SQ-1110401-MZ	16	20	SS-71111310-TP	12	47	WP-0501016-SC	19	8	101-61552	18	2
SQ-1150451-MZ	16	21	SS-7111310-TP	6	14	WP-0621016-SD	12	38	102-00301	2	22
SS-2040210-SH	10	22	SS-7111410-SP	14	25	WP-0621016-SD	18	8	102-00509	2	47
SS-2090710-SP	2	40	SS-7111810-SP	16	14	WP-0621016-SD	19	4	102-00608	2	8
SS-2090710-SP	2	44	SS-7120910-SP	14	16	WP-0740516-SP	14	13	102-00657	2	5
SS-2090710-SP	2	48	SS-7150740-SP	18	9	WP-0850002-SP	10	49	102-00707	2	7
SS-2110920-TP	2	53	SS-7150740-SP	19	5	WP-1702600-SO	20	17	102-00855	2	28
SS-2110930-SP	12	30	SS-7621040-SP	2	13	WS-0510002-KN	20	20	102-01200	2	49
SS-2110930-SP	16	25	SS-7681750-TP	4	23	WS-1643202-KR	20	18	102-02505	4	25
SS-3090610-SP	2	27	SS-7701010-SP	17	8				102-02653	4	17
SS-5060310-SP	6	42	SS-8080310-TP	6	27	100-39105	18	10	102-02752	4	1
SS-5060310-SP	6	47	SS-8080410-TP	8	54	100-39105	19	6	102-04162	6	23
SS-5090420-SP	6	30	SS-8080610-SP	8	53	101-00410	2	50	102-04170	6	1
SS-6081810-SP	12	45	SS-8080660-TP	6	40	101-00550	2	55	102-04402	6	16
SS-6090540-SP	6	32	SS-8080660-TP	6	45	101-03109	4	28	102-04758	4	31
SS-6090810-SP	10	29	SS-8110410-TP	10	56	101-03406	4	27	102-04907	4	33
SS-6110430-TP	8	28	SS-8110510-SP	18	23	101-05609	14	3	102-05003	4	34
SS-6110520-TP	4	42	SS-8110510-SP	19	19	101-06003	12	43	102-05151	4	36
SS-6110610-TP	10	16	SS-8110750-SP	6	18	101-06102	12	48	102-05201	4	39
SS-6110710-TP	12	1	SS-8110750-SP	8	22	101-06201	12	60	102-05359	4	40
SS-6111010-SP	8	23	SS-8111610-SP	6	19	101-06458	12	62	102-05409	4	29
SS-6111610-SP	16	23	SS-8150510-TP	10	9	101-06557	12	56	102-05508	4	30
SS-6121050-SP	12	22	SS-8150710-SP	8	32	101-06656	12	64	102-05706	6	37
SS-6121610-TP	12	57	SS-8151150-SP	10	12	101-06805	12	54	102-06258	14	12
SS-6121610-TP	12	6	SS-8151550-SP	10	51	101-06904	12	3	102-06407	14	19
SS-6121610-TP	4	37	SS-8151550-SP	4	19	101-07001	12	2	102-07009	12	27
SS-6121610-TP	4	41	SS-8151550-SP	4	9	101-07357	12	20	102-07116	12	17
SS-6153040-SP	10	34	SS-8152030-SP	10	3	101-07506	12	8	102-07256	12	5
SS-6560150-SH	10	25	SS-8152080-SR	17	17	101-07753	12	37	102-07306	12	25
SS-6560250-TH	10	23	SS-8153010-SR	17	20	101-08009	12	11	102-07405	12	19
SS-6580752-TP	12	35	SS-8620610-TP	12	42	101-08512	10	1	102-14609	8	33
SS-6621210-SP	2	24	SS-8660530-TP	10	7	101-08611	10	11	102-15051	8	44
SS-6621210-SP	8	36	SS-8660610-TP	10	15	101-08751	10	13	102-15168	8	37
SS-6661110-SP	12	29	SS-8660610-TP	12	10	101-09205	10	44	102-16000	14	11
SS-6661110-SP	4	16	SS-8660610-TP	12	51	101-09908	10	32	102-16505	16	9
SS-7060610-SP	10	48	SS-8660810-TP	10	5	101-11201	10	42	102-16653	16	7
SS-7081310-SP	18	30	SS-8660810-TP	12	12	101-12050	10	6	102-16703	16	15
SS-7081310-SP	19	28	SS-8661040-TP	12	13	101-12407	10	33	102-18006	18	3
SS-7090520-SP	2	46	SS-8680540-SP	4	13	101-22000	4	43	102-18006	19	1
SS-7090520-SP	8	55	SS-8680730-SP	4	24	101-24204	2	9	102-18055	18	1
SS-7090530-SP	8	17	SS-8681130-SP	12	49	101-24501	8	39	102-22651	14	30
SS-7090620-TP	8	8	SS-8681650-TP	4	22	101-25102	14	9	102-30803	4	6
SS-7090910-SP	16	28	SS-9111010-SP	2	34	101-25201	14	10	102-31504	10	20
SS-7090910-TP	14	26	SS-9111820-SP	10	46	101-25359	17	26	102-31553	10	19

NUMERICAL INDEX OF PARTS

索引

Part No. 品番	Page Ref. 頁 No.	Part No. 品番	Page Ref. 頁 No.	Part No. 品番	Page Ref. 頁 No.	Part No. 品番	Page Ref. 頁 No.
102-31702	10 38						
102-31801	10 31						
102-32601	19 27						
102-32650	19 9						
102-32700	10 45						
102-32809	10 54						
102-32957	10 17						
102-32965	10 18						
102-33054	10 26						
102-33062	10 27						
102-36107	2 52						
102-37055	14 31						
102-39309	12 36						
103-06553	4 2						
104-18705	2 23						
104-18853	2 29						
104-18952	4 18						
104-19000	6 17						
104-19307	18 4						
106-24757	20 22						
106-26158	18 14						
111-83605	20 30						
111-83704	20 26						
111-83803	20 23						
111-83902	20 29						
111-84009	20 28						
111-84108	20 25						
111-84207	20 27						
111-84306	20 24						

JUKI

JUKI CORPORATION

HEAD OFFICE

8-2-1 KOKURYO-CHO,
CHOFU-CITY, TOKYO 182, JAPAN

BUSINESS OFFICE

1-23-3 KABUKI-CHO
SHINJUKU-KU, TOKYO 160, JAPAN

PHONE : 03(3205)1188, 1189, 1190

FAX : 03(3203)8260, (3205)9131

TELEX : J22967, 232-2301

JUKI 株式会社

〒182 東京都調布市国領町8-2-1
TEL. 03-3480-1111(代表)

工業製品販売本部
TEL. 03-3480-1113(ダイヤルイン)

お問い合わせ、ご相談は

To order or for further
information,

please contact :

※このパーツリストは商品改良のため予告なく変更する事があります。

※ The description covered in this parts list is subject to change for improvement of the commodity without notice.

※このパーツリストは、1992年12月現在の商品仕様で編集・印刷したものです。

※ This parts list is edited and printed in accordance with the product specifications as of December 1992.