

JUKI

2-Needle, Lockstitcher
with Needle Feed and Reverse Feed
高速二本針本縫針送りミシン

LH-1152
Series



PARTS LIST

BE1152S0PJA
No.0128-04

HOW TO MAKE USE OF THIS PARTS LIST

パーツリストの見方

1. The part numbers of parts shown in the figure indicate the corresponding numbers (Ref. No.) shown by the Index.
図に示された部品の品番は、図に示されているNo.(Ref.No.)に対応するインデックスによって、その品番がわかります

2. Explanation of codes 記号の説明

1) Codes on the "Note" column "注記"欄の記号

- ① ○ means this part is changed from the previous parts list.
前回のパーツリストに対して今回変更された部品を意味します
- ② #01 refer to the "Note" explanation at bottom of page.
#01 ページ下の"注記"の説明を参照して下さい

2) Codes on the "E.C. (Engineering change)" column "変更年月"欄の記号

- ① A.10/83 Added from October, 1983
1983年10月より追加された
- ② D.10/83 Obsolete from October, 1983
1983年10月より削除された

③ When previous parts (Obsoleted part) and new parts (Added parts) are not interchangeable with each other. 部品の互換性がない変更の場合

In this case, even obsoleted part (D.) can be ordered with the obsoleted part number, so select the parts with changed dates and place your orders.
この場合は削除(D)された品番でもご注文できますから、変更年月により、いずれかの部品を選択してご注文下さい

Example (例)

Ref. No.	Note	Part No.	Description	E.C. 変更年月	品名	Amt. Req. 数量
1	○	B1401-100-000	Needle bar	<u>D.10/83</u>	ハリホー	-
1-1	○	B1401-100-000-A	Needle bar	A.10/83	ハリホー	1
2	○	B1105-200-000	Frame cover	<u>D.10/83</u>	<u>B1105-300-000</u>	-
	○	<u>B1105-300-000</u>	Frame cover	A.10/83	フレームカバー	1

④ In case when previous parts and new part are interchangeable with each other 部品の互換性がある場合の変更

In this case the new part number is replaced on the "品名 (Japanese)" column of the previous parts, so please order by the new part number
この場合は、旧部品の和文品名欄にそれにかわる新しい品番が記入してありますので、新しい品番でご注文下さい

⑤ C.10/83

1	○	<u>B1105-500-000</u>	Frame cover	<u>C.10/83</u>	<u>B1105-000-000</u>	1
		Correct No. 正しい品番			Wrong No. 誤り品番	

Please order by the correct part number.
正しい品番でご注文下さい

- ⑥ M.10/83 The amount required is changed from October, 1983
The new amount required is shown in the "Amt. Req." column.
1983年10月より数量が変更になった この場合数量欄には新しい数量が表示してあります

3) Codes on the "Amt. Req." column "数量"欄の記号

- ① 2 Indicates amount required is 2.
数量、2個を表わします
- ② 2.0 Indicates length in meters. (unit is meter)
長さ、2メートルを表わします (単位はメートルです)
- ③ - Indicates parts obsoleted from the parts list.
このパーツリストから削除された部品です
- ④ (1) Indicates sub parts which construct the assembly part.
Assembly part is shown as "asm." and クミ in Japanese, in the "Description" column.
組部品を構成している子部品を表わします 組部品は品名欄に英文で "asm" 和文でクミと表示してあります

When Ordering The Spare Parts:

In order to ensure that we deliver the correct parts to you, please clearly state when ordering the corresponding PART NUMBER (ex. B1109-012-A00) and also the PARTS LIST NUMBER (ex. 0010-01, given at the bottom right of the cover) or the MACHINE SERIAL NUMBER, because there are some parts which have been changed.

補用部品注文の際のご注意

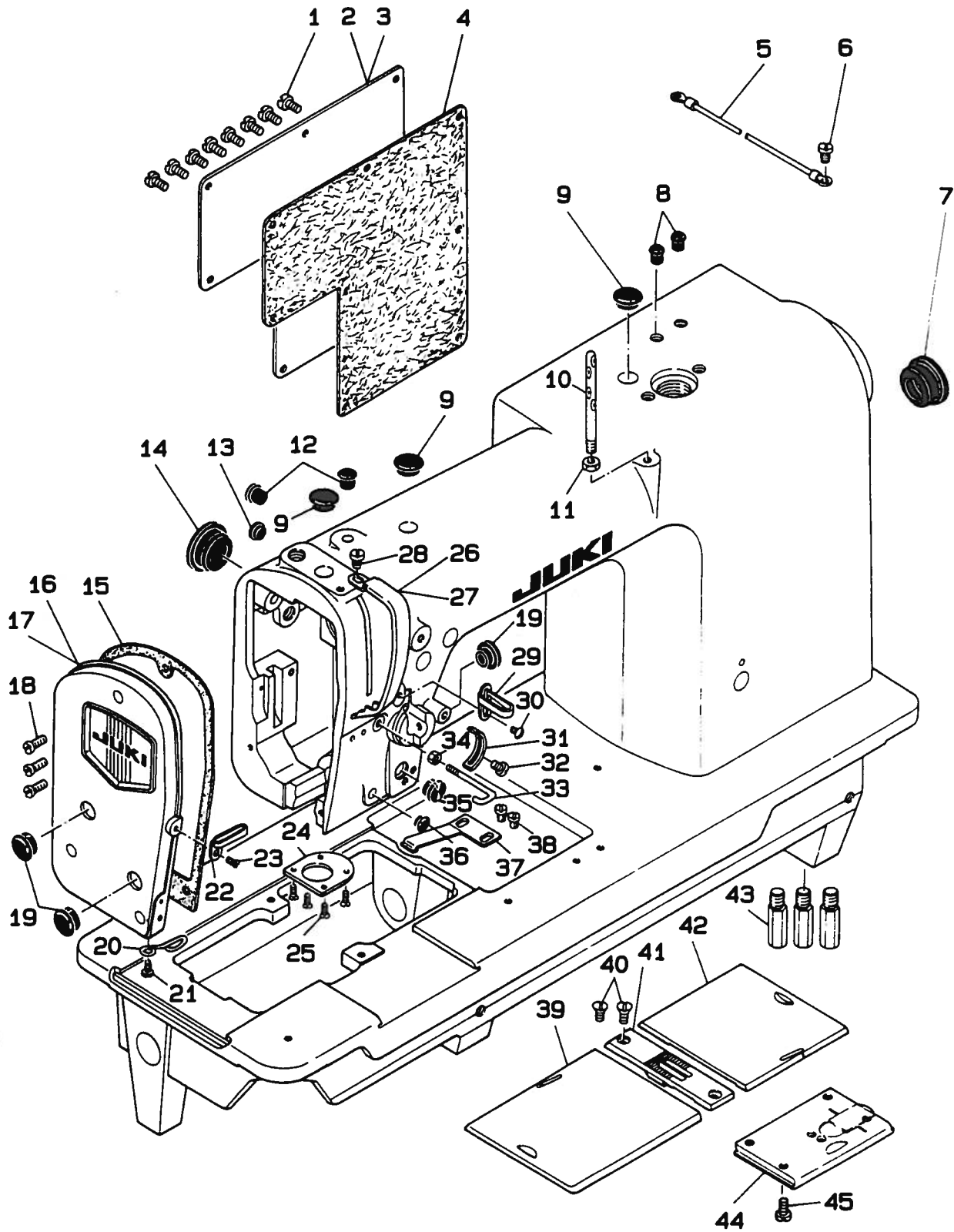
このパーツリストに記載されている補用部品をご注文の際は、部品の番号(例えば、B1109-012-A00)でご注文下さい。合わせて、ご覧のパーツリストの管理番号(表紙右下、例えば、No0010-01)又は、機械番号をご連絡頂ければ幸いです。又、改良のため部品の一部が変更になる場合がありますのでご了承下さい

CONTENTS

目 次

1. MACHINE FRAME & MISCELLANEOUS COVER COMPONENTS 頭部・外装関係	1
2. MAIN SHAFT, NEEDLE FEED & NEEDLE BAR COMPONENTS 上軸・針送り・針棒関係	3
3. HOOK & HOOK DRIVING SHAFT COMPONENTS 釜・下軸関係	5
4. FEED MECHANISM COMPONENTS 送り機構関係	7
5. PRESSER BAR & TENSION RELEASE COMPONENTS 押え棒・糸ゆるめ関係	9
6. EXCLUSIVE PARTS BY STITCH SPECIFICATION 縫仕様別専用部品	11
(1) EXCLUSIVE PARTS FOR STITCH SPECIFICATION "A" 縫仕様"A"専用部品	11
(2) EXCLUSIVE PARTS FOR STITCH SPECIFICATION "G" 縫仕様"G"専用部品	11
(3) EXCLUSIVE PARTS FOR STITCH SPECIFICATION "F" 縫仕様"F"専用部品	12
7. LUBRICATION COMPONENTS 給油関係	13
8. OIL RESERVOIR & KNEE LIFTER COMPONENTS 油溜・膝上げ装置関係	15
9. THREAD TENSION CONTROLLER COMPONENTS 糸調子関係	16
10. BELT COVER & BOBBIN WINDER COMPONENTS ベルトカバー・糸巻き装置関係	17
11. BELT COVER & BOBBIN WINDER COMPONENTS (SPECIAL ORDER PARTS) ベルトカバー・糸巻き装置関係 (特別注文部品)	18
12. THREAD STAND COMPONENTS 糸立装置関係	19
13. TABLE OF EXCHANGING GAUGE PARTS 交換ゲージ部品一覧表	20
(1) FOR STITCH SPECIFICATION "S", "A", "G" 縫仕様"S", "A", "G"用	20
(2) TABLE OF EXCHANGING GAUGE PARTS COMMON TO ALL STITCH SPECIFICATIONS. 全縫仕様共通交換ゲージ部品一覧表	21
(3) FOR STITCH SPECIFICATION "F" 縫仕様"F"用	22
NUMERICAL INDEX 索引	23

1. MACHINE FRAME & MISCELLANEOUS COVER COMPONENTS
 頭部・外装関係

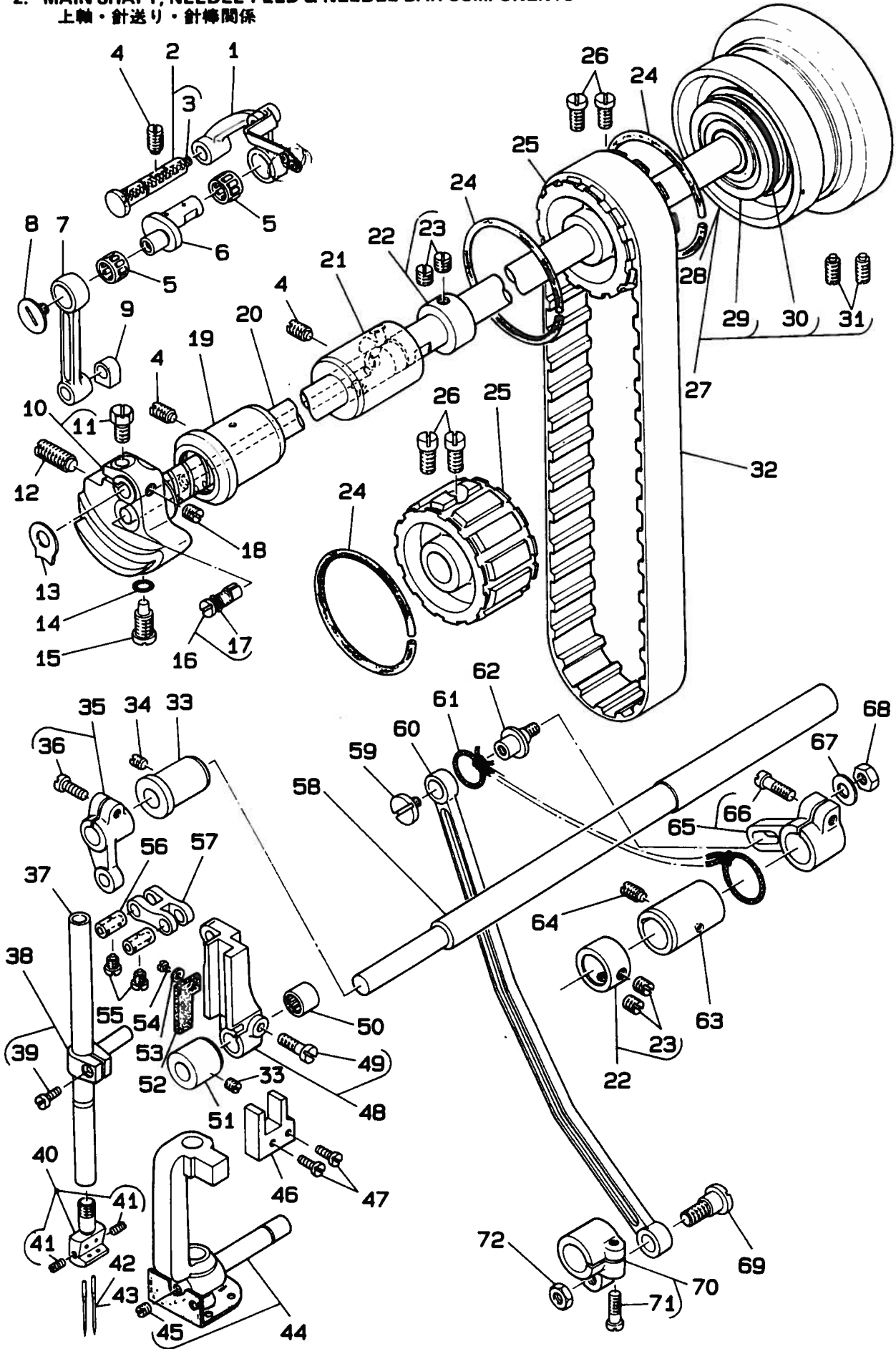


REF. NO.	NOTE	PART NO.	DESCRIPTION	ヒンメイ	AMT.
1		SS-7110910-SP	SCREW 11/64-40 L=8.5	マヒラネジ 11/64-40 L=8.5	8
2		101-00907	SIDE PLATE	マフイ	1
3	#04	106-02902	SIDE PLATE	マフイ	1
4		101-01004	GASKET	マフイ ルッキン	1
5		100-39451	GROUND WIRE ASM	グラウンドセン クミ	1
6		SS-7110710-SP	SCREW 11/64-40 L=7	マヒラネジ 11/64-40 L=7	1
7		TA-2351004-RO	RUBBER PLUG	トメセン	1
8		TA-0550604-RO	RUBBER PLUG	トメセン	2
9		TA-1250504-RO	RUBBER PLUG	トメセン	3
10		B1114-051-000	NEEDLE THREAD GUIDE PIN	イトアンナイチ	1
11		NS-6620310-SP	NUT 3/16-32	6カクナット 3/16-32	1
12		TA-0800704-RO	RUBBER PLUG	トメセン	2
13		TA-0750404-RO	RUBBER PLUG	トメセン	1
14		TA-2100904-RO	RUBBER PLUG	トメセン	1
15		101-00808	GASKET	マンイタルッキン	1
16		101-00758	FACE PLATE ASM	マンイ クミ	1
17	#04	101-60851	FACE PLATE ASM	マンイ クミ	1
18		SS-7111120-SP	SCREW 11/64-40 L=10.5	マヒラネジ 11/64-40 L=10.5	3
19		TA-1250406-RO	RUBBER PLUG	トメセン	3
20		101-01509	THREAD GUIDE, D	イトアンナイ D	1
21		SS-5090610-SP	SCREW 9/64-40 L=6	トラスネジ 9/64-40 L=6	1
22		101-01400	THREAD GUIDE, C	イトアンナイ C	1
23		SS-2090710-SP	SCREW 9/64-40 L=7	マヒラネジ 9/64-40 L=7	7
24		101-01103	PLATE	アゴアアテイ	1
25		SS-2080810-SP	SCREW 1/8-44 L=7.5	マヒラネジ 1/8-44 L=7.5	4
26		B1123-552-000-A	THREAD TAKE UP LEVER OIL GUARD	テンピンカバー	1
27	#04	B1123-552-A00	THREAD TAKE UP LEVER OIL GUARD	テンピンカバー	1
28		SS-7110510-SP	SCREW 11/64-40 L=5	マヒラネジ 11/64-40 L=5	1
29	#01	101-01301	THREAD GUIDE, B	イトアンナイ B	1
30		SS-5090610-SP	SCREW 9/64-40 L=6	トラスネジ 9/64-40 L=6	1
31		B3138-512-000	TAKE-UP SPRING ADJUSTING PLATE	イトトリバネ アンナイ チョーセツパン	1
32		SS-7090520-SP	SCREW 9/64-40 L=4.5	マヒラネジ 9/64-40 L=4.5	1
33		101-01202	THREAD GUIDE, A	イトアンナイ A	1
34		B1132-512-000	NUT	テンピン イトアンナイ トナット	1
35		TA-1050604-RO	RUBBER PLUG	トメセン D=10.5 L=5.5	1
36		TA-0750404-RO	RUBBER PLUG	トメセン	1
37		B1111-563-000	BED SLIDE SPRING	スベリイ ば	1
38		SS-7110510-SP	SCREW 11/64-40 L=5	マヒラネジ 11/64-40 L=5	2
39	#02	101-46009	BED SLIDE, LEFT 3/32" TO 7/16"	スベリイ ヒダリ 3/32-7/16	1
40		SS-2110920-TP	SCREW 11/64-40 L=8.5	マヒラネジ 11/64-40 L=8.5	2
41	#02	101-35309	THROAT PLATE 3/16"	ノイイ (p=4) 3/16	1
42	#02	101-46504	BED SLIDE, RIGHT 3/32" TO 7/16"	スベリイ ミダリ 3/32-7/16	1
43		101-00402	BED SCREW STUD	ベツシチュウ	3
44	#03	101-00659	BED SLIDE ASM	スベリイ クミ	1
45		SS-3130710-SP	SCREW	スタリ	3

Note (注記) #01.... Replace this part for stitch specification "G". (See page 11)
 #02.... Exchanging gauge part.
 See page 20-21 for stitch specifications "A", "G" and page 12 and page 22 for stitch specification "F", respectively.
 #03.... Replace this part for A, B types for tape attaching with stitch specification "F". (See page 12)
 #04.... For URBAN WHITE specification parts.

縫仕様"G"の場合には交換する部品です
 (11ページをご参照下さい)
 交換ゲージ部品。縫仕様"A", "G", "S" については20~21ページを、縫仕様"F"については12ページ及び22ページをご参照下さい。
 縫仕様"F"のテープ付けA, Bタイプの場合には交換する部品です。
 (12ページをご参照下さい)
 アーバンホワイト仕様部品

2. MAIN SHAFT, NEEDLE FEED & NEEDLE BAR COMPONENTS
 上軸・針送り・針棒関係

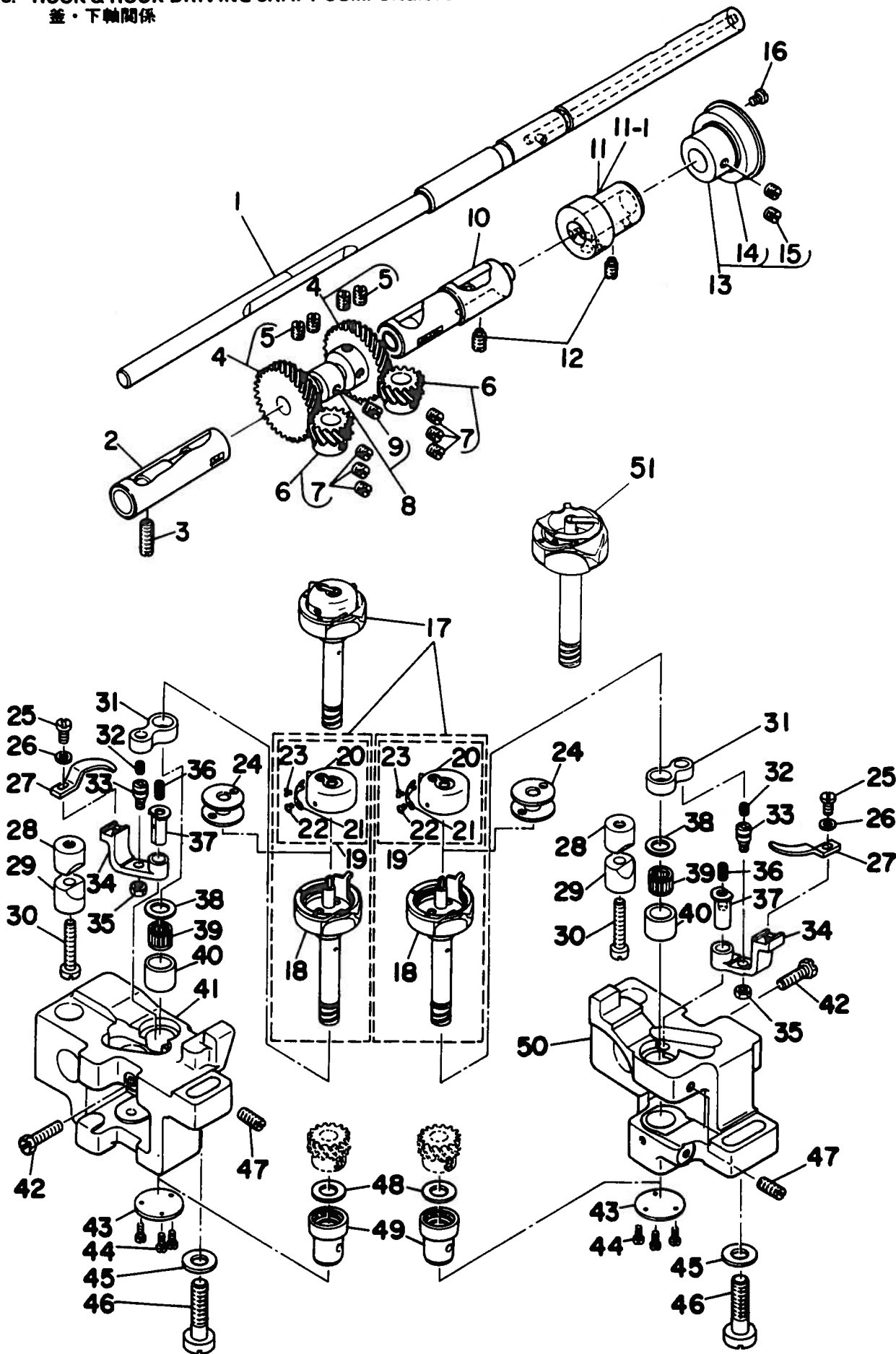


REF. NO.	NOTE	PART NO.	DESCRIPTION	品名	AMT.
1		101-02853	THREAD TAKE-UP LEVER ASM	リフトレバー アス	1
2		B1904-490-0A0	THREAD TAKE-UP LEVER SHAFT ASM	リフトレバーシャフト アス	1
3		CQ-3500000-FO	OIL FELT	オイルフェルト	(0.1)
4		SS-8151150-SP	SCREW 15/64-28 L=10.5	ボルト 15/64-28 L=10.5	3
5	#01	B1905-541-800	NEEDLE BEARING, B	リフトベアリング B	2
6		101-02705	NEEDLE BAR CRANK	リフトバークランク	1
7		101-04701	NEEDLE BAR CRANK ROD	リフトバークランクロッド	1
8		B1903-552-000	END SCREW LEFT	エンドスクリュー左	1
9		B1414-226-000	NEEDLE BAR CONNECTION SLIDE BLOCK	リフトバー接続スライドブロック	1
10		101-02855	COUNTERWEIGHT ASM	カウンターウェイトアス	1
11		SS-8661120-CP	SCREW 1/4-40 L=10.5	ボルト 1/4-40 L=10.5	(1)
12		SS-8681950-SP	SCREW 9/32-28 L=19	ボルト 9/32-28 L=19	1
13		B1212-552-A00	COUNTERWEIGHT PROTECTING PLATE	カウンターウェイト保護プレート	1
14		RO-0442401-00	RUBBER RING	ゴムリング	1
15		SS-7681050-TP	SCREW 9/32-28 L=16	ボルト 9/32-28 L=16	1
16		B1213-552-0A0-A	OIL AMOUNT ADJUSTING PIN ASM	オイル量調整ピンアス	(1)
17		RO-0291801-00	RUBBER RING	ゴムリング	1
18		SS-8660610-TP	SCREW 1/4-40 L=8	ボルト 1/4-40 L=8	(1)
19		B1202-552-800-A	MAIN SHAFT BUSHING, FRONT	メインシャフトブッシング 前	1
20		101-02507	MAIN SHAFT	メインシャフト	1
21		101-03000	MAIN SHAFT BUSHING, INTERMEDIATE	メインシャフトブッシング 中間	1
22		CS-147121A-SH	THRUST COLLAR ASM D=14.72 W=12	スラストカラーアス D=14.72 W=12	2
23		SS-8660610-TP	SCREW 1/4-40 L=6	ボルト 1/4-40 L=6	(4)
24		B1214-019-000	SPROCKET RING	スプロケットリング	3
25		101-03109	SPROCKET WHEEL	スプロケットホイール	2
26		SS-8661110-SP	SCREW 1/4-40 L=11	ボルト 1/4-40 L=11	4
27		101-03257	HAND WHEEL ASM	ハンドホイールアス	1
28	#05	101-61057	HAND WHEEL ASM	ハンドホイールアス	1
29		S8-1200001-00	BEARING D=20x47	ベアリング D=20x47	(1)
30		RO-4372002-00	RUBBER RING	ゴムリング	(1)
31		SS-8151550-SP	SCREW 15/64-28 L=15	ボルト 15/64-28 L=15	(2)
32		101-03406	TIMING BELT	タイミングベルト	1
33		101-21705	BUSHING	ブッシング	1
34		SS-8150510-TP	SCREW 15/64-28 L=4.7	ボルト 15/64-28 L=4.7	2
35		B2907-415-0A0	DRIVING CRANK ASM	ドライブクランクアス	1
36		SS-6121220-TP	SCREW 3/16-28 L=11.5	ボルト 3/16-28 L=11.5	(1)
37		101-04602	NEEDLE BAR	リフトバー	1
38		101-04859	NEEDLE BAR CONNECTION ASM	リフトバー接続アス	1
39		SS-7090910-SP	SCREW 9/64-40 L=8.5	ボルト 9/64-40 L=8.5	(1)
40	#02	101-47858	NEEDLE CLAMP ASM 3/16"	リフトバークランプアス 3/16"	1
41		SS-8080660-TP	SCREW 1/8-44 L=5.5	ボルト 1/8-44 L=5.5	(2)
42	#03	MDP-500B1400	NEEDLE DPX5 #14	リフト針 DPX5 #14	2
43	#04	MC-2005009-00	NEEDLE 134 NMB0	リフト針 134 NMB0	2
44		101-21069	NEEDLE BAR FRAME ASM	リフトバーフレームアス	1
45		SS-8110510-SP	SCREW 11/64-40 L=5	ボルト 11/64-40 L=5	(1)
46		101-21308	NEEDLE BAR FRAME POSITIONING BLOCK	リフトバーフレーム位置決めブロック	1
47		SS-7090910-SP	SCREW 9/64-40 L=8.5	ボルト 9/64-40 L=8.5	2
48		101-21556	SLIDE BLOCK GUIDE ASM	スライドブロックガイドアス	1
49		SS-6121610-TP	SCREW 3/16-28 L=15.5	ボルト 3/16-28 L=15.5	(1)
50		B2913-412-N00	BEARING	ベアリング	1
51		101-21408	BUSHING	ブッシング	1
52		B2915-415-000	FELT	フェルト	1
53		WP-0250516-SD	WASHER 2.5x6x0.5	ワッシャー 2.5x6.0x0.5	1
54		SS-8060410-TP	SCREW 3/32-56 L=3.5	ボルト 3/32-56 L=3.5	1
55		SS-8090660-TP	SCREW 9/64-40 L=6	ボルト 9/64-40 L=6	2
56	#01	B1412-352-A00	NEEDLE BAR LINK PIN, A	リフトバーリンクピン A	2
57		B2906-415-000	DRIVING LINK	ドライブリンク	1
58		101-21606	NEEDLE BAR FRAME ROCK SHAFT	リフトバーフレームロックシャフト	1
59		SS-6110520-TP	SCREW 11/64-40 L=4.5	ボルト 11/64-40 L=4.5	1
60		101-22109	CONNECTING ROD	接続ロッド	1
61		CQ-2000000-00	OIL WICK	オイル Wick	0.3
62		101-22000	CONNECTING PIN	接続ピン	1
63		101-21804	BUSHING	ブッシング	1
64		SS-8151150-SP	SCREW 15/64-28 L=10.5	ボルト 15/64-28 L=10.5	1
65		101-21952	DRIVING ARM ASM	ドライブアームアス	1
66		SS-6121610-TP	SCREW 3/16-28 L=15.5	ボルト 3/16-28 L=15.5	(1)
67		WP-0621016-SD	WASHER 6.2x13x1	ワッシャー 6.2x13x1	1
68		NS-6150430-SP	NUT 15/64-28	ナット 15/64-28	1
69		SD-0900701-TP	HINGE SCREW D=9 H=7	ヒンジスクリュー D=9 H=7	1
70		101-22257	DRIVING ARM ASM	ドライブアームアス	1
71		SS-6121610-TP	SCREW 3/16-28 L=15.5	ボルト 3/16-28 L=15.5	(1)
72		NS-6680320-SP	NUT 9/32-28	ナット 9/32-28	1

Note (注記) #01..... Selective part.
#02..... Exchanging gauge part. (See page 21)
#03..... Except JE
#04..... For JE
#05..... For URBAN WHITE specification parts.

選択部品
交換ゲージ部品 (21ページをご参照下さい)
JEは除く
JE用
アーバンホワイト仕様部品

3. HOOK & HOOK DRIVING SHAFT COMPONENTS
 釜・下軸関係



REF. NO.	NOTE	PART NO.	DESCRIPTION	ヒンマイ	AMT.
1		101-08504	HOOK DRIVING SHAFT	シフト	1
2	#02	B1802-512-OA0-A	BUSHING ASM. FRONT	シフト マメタル クミ	1
3		SS-8152030-SP	SCREW 15/64-28 L=20	トメネジ 15/64-28 L=20	1
4		B1816-512-OA0	HOOK DRIVING SHAFT GEAR ASM.	シフト ネジハゲルマ クミ	2
5		SS-8660810-TP	SCREW 1/4-40 L=8	トメネジ 1/4-40 L=8	(4)
6	#04	101-12050	HOOK SHAFT GEAR ASM. A	カマシク ヒネジハゲルマ クミ	2
7		SS-8660530-TP	SCREW 1/4-40 L=4.5	トメネジ 1/4-40 L=4.5	(6)
8		B1840-512-OA0	FEED DRIVING CAM ASM.	ジョーダナクリカム クミ	1
9		SS-8150510-TP	SCREW 15/64-28 L=4.7	トメネジ 15/64-28 L=4.7	(1)
10	#02	B1803-515-OA0	BUSHING ASM. INTERMEDIATE	シフト ナカメタル クミ	1
11		101-08603	PLUNGER BUSHING	シフト プランジャーメタル	-
11-1		101-08611	PLUNGER BUSHING	シフト プランジャーメタル	1
12		SS-8151150-SP	SCREW 15/64-28 L=10.5	トメネジ 15/64-28 L=10.5	2
13		101-08751	THRUST COLLAR ASM.	シフトスラストウケ クミ	1
14		SB-1200002-00	BEARING 20x42	ベアリング 20x42	(1)
15		SS-8660610-TP	SCREW 1/4-40 L=6	トメネジ 1/4-40 L=6	(2)
16		SS-6110610-TP	SCREW 11/64-40 L=6	ヒラネジ 11/64-40 L=6	1
17		101-10153	HOOK ASM.	カマ クミ	2
18		101-10104	HOOK ASM.	カマ	(2)
19		101-10252	BOBBIN CASE ASM.	ボビンケース クミ	(2)
20		101-10203	BOBBIN CASE	ボビンケース	(2)
21		101-10401	BOBBIN CASE TENSION SPRING	シフトチヨコシ線	(2)
22		101-10500	TENSION SPRING INSTALLING SCREW	シフトチヨコシ線 トメネジ	(2)
23		101-10609	TENSION ADJUSTING SCREW	シフトチヨコシ チョーセツネジ	(2)
24		B9117-051-000	BOBBIN	ボビン	2
25		SS-6090810-SP	SCREW 9/64-40 L=7.5	ヒラネジ 9/64-40 L=7.5	2
26		WP-0371016-SD	WASHER 3.7x8x1	ヒラワシ 3.7x8x1	2
27		101-11805	BOBBIN CASE OPENING LEVER	ナカボアアノイ	2
28		101-09908	SADDLE INSTALLING BLOCK, UPPER	カマシクダイトメ ウエ	2
29		101-12407	SADDLE INSTALLING BLOCK, LOWER	カマシクダイトメ シタ	2
30		SS-6153040-SP	SCREW 15/64-28 L=30	ヒラネジ 15/64-28 L=30	2
31		B1820-051-000	BOBBIN CASE OPENING LEVER LINK	ナカボア アノイ リンク	2
32		CQ-2020000-00	OIL WICK	ユシン	0.1
33		B1821-051-000	CRANK SCREW STUD	ナカボア アノイ クランクピン	2
34		B1822-051-000	BOBBIN CASE OPENING LEVER CRANK	ナカボア アノイウケ	2
35		NS-6110420-SP	NUT 11/64-40	ロワカクナット 11/64-40	2
36		CQ-2020000-00	OIL WICK	ユシン	0.1
37		B1823-051-000	BOBBIN CASE OPENING LEVER CRANK PIN	ナカボア アノイウケ シク	2
38	#04	101-09809	THRUST WASER, B	カマシクウメタル スラストウケ B	2
39	#04	SB-3095301-OC	NEEDLE BEARING 9.525x9.52	ニフルベアリング 9.525x9.52	2
40		101-09205	BUSHING	カマシクウメタル	2
41		101-09007	HOOK SHAFT SADDLE, LEFT	カマシクダイヒダリ	1
42		SS-9111820-SP	SCREW 11/64-40 L=18	ロワカクナット 11/64-40 L=18	2
43		B1860-512-000	HOOK SHAFT SADDLE COVER	カマシクダイフタ	2
44		SS-7060610-SP	SCREW 3/32-56 L=5.5	マムヒラネジ 3/32-56 L=5.5	6
45		WP-0850002-SP	WASER 8.5x18x1.6	ヒラワシ 8.5x18x1.6	2
46		SM-7082550-SP	SCREW M8 L=25	マムヒラネジ M8 L=25	2
47		SS-8151550-SP	SCREW 15/64-17 L=15	トメネジ 15/64-17 L=15	2
48		B1818-051-B00	THRUST WASHER, B	ネジハゲルマ スラストウケ B	2
49		B1815-563-000	HOOK DRIVING SHAFT BUSHING, LOWER	カマシク シフト	2
50		101-09106	HOOK SHAFT SADDLE, RIGHT	カマシクダイ ミネ	1
51	#11	101-97655	LATCH HOOK ASM.	ラッチフタ クミ	1

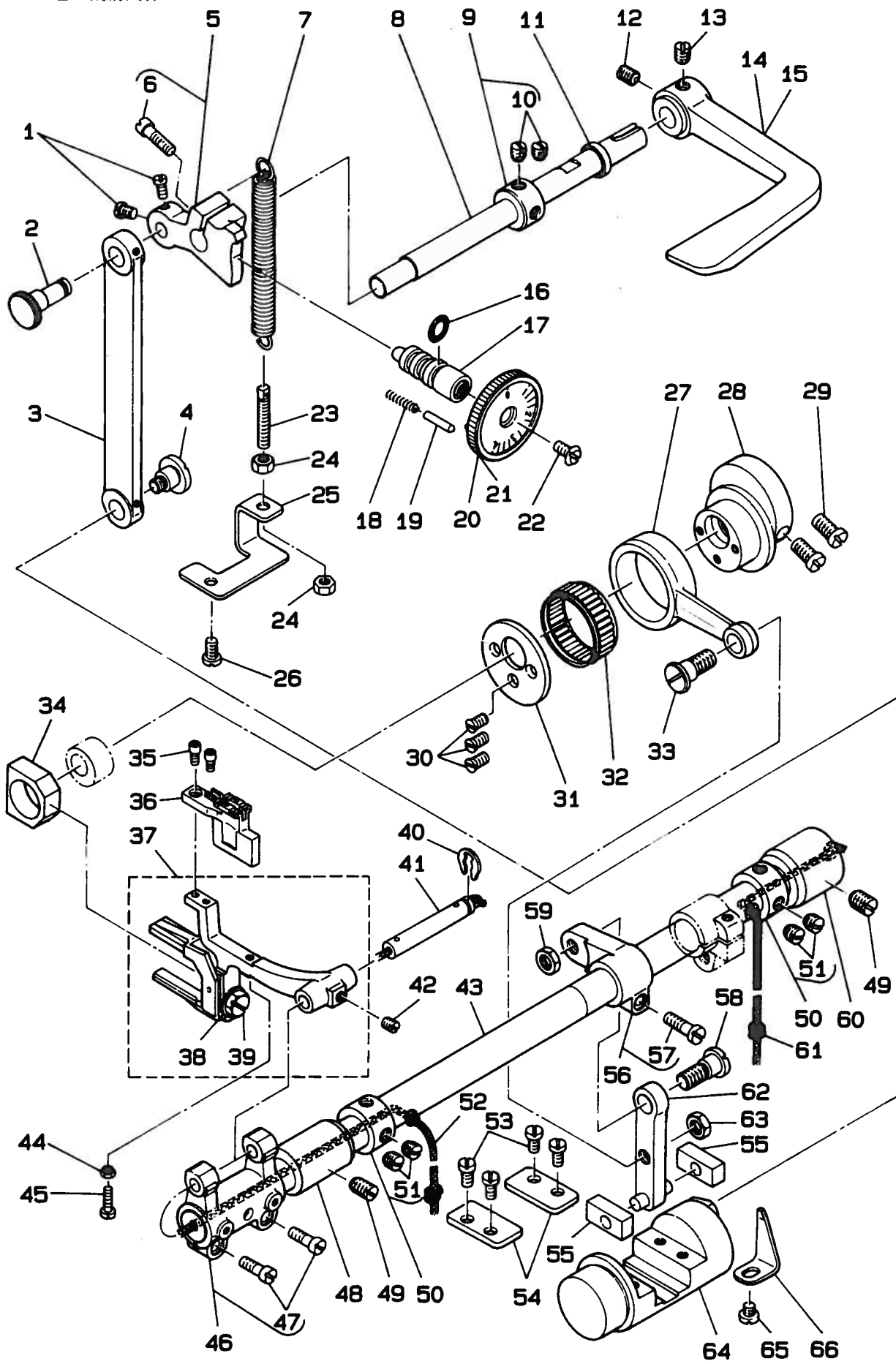
Note (注記) #02... Exchanging gauge part.
See page 20~21 for stitch specifications
"A", "G" and "s" and page 12 and page 22 for
stitch specification "F", respectively.

交換ゲージ部品。縫仕様"A", "G",
"S" については20~21ページを、
縫仕様"F"については12ページ及び
22ページをご参照下さい。

#04... Selective part.
#11... For JA

選択部品
JA用

4. FEED MECHANISM COMPONENTS
送り機構関係



REF. NO.	NOTE	PART NO	DESCRIPTION	品名	AMT.
1		SS-6110710-TP	SCREW 11/64-40 L=6.5	ビス 11/64-40 L=6.5	2
2		101-07001	ROD PIN	ロッドピン	1
3		101-06904	FEED REGULATOR CONNECTING ROD	フィーダーレギュレーターピン	1
4		SD-0900702-TP	HINGE SCREW D=9 H=7	フィーダー D=9 H=7	1
5		101-07159	FEED REGULATOR ASM	フィーダーアッセンブリ	1
6		SS-6121610-TP	SCREW 3/16-28 L=15.5	ビス 3/16-28 L=15.5	(1)
7		B1513-280-000	TENSION SPRING	テンションスプリング	1
8		101-07506	REVERSE FEED SHAFT	リバースフィーダーシャフト	1
9		CS-102121A-SH	THRUST COLLAR ASM. D=10.2 W=12	スラスト D=10.2 W=12	1
10		SS-8660610-TP	SCREW 1/4-40 L=6	ビス 1/4-40 L=6	(2)
11		101-08009	OIL SEAL	オイルシール	1
12		SS-8660810-TP	SCREW 1/4-40 L=8	ビス 1/4-40 L=8	1
13		SS-8660970-TP	SCREW 1/4-40 L=8.5	ビス 1/4-40 L=8.5	1
14		81624-380-000	REVERSE FEED CONTROL LEVER	リバースフィーダー	1
15	#04	81624-380-00A	REVERSE FEED CONTROL LEVER	リバースフィーダー	1
16		RO-0742401-00	RUBBER RING	ゴムリング	1
17		1634-470-000	STITCH LENGTH REGULATING SCREW	ステッチ長さ調整ビス	1
18		81148-555-000	SPRING	スプリング	1
19		81147-555-000	PIN	ピン	1
20	#01	81623-470-00A	STITCH DIAL ASM	ステッチダイヤル	1
21	#04	81623-470-00A	STITCH DIAL ASM	ステッチダイヤル	1
22		SS-6121050-SP	SCREW 3/16-28 L=9.5	ビス 3/16-28 L=9.5	1
23		B1649-161-000	TENSION SPRING ADJUSTING SCREW	テンションスプリング調整ビス	1
24		NS-6110420-SP	NUT 11/64-40	ナット 11/64-40	2
25		101-07209	TENSION SPRING SUSPENSION BRACKET	テンションスプリング支持ブラケット	1
26		SS-7110910-SP	SCREW 11/64-40 L=8.5	ビス 11/64-40 L=8.5	1
27		101-06300	FEED ROCKER SHAFT CONNECTING ROD	フィーダーロッカーシャフトピン	1
28		B1610-484-000	FEED DRIVE ECCENTRIC CAM	フィーダー駆動偏心カム	1
29		SS-6661110-SP	SCREW 1/4-40 L=11	ビス 1/4-40 L=11	1
30		SS-2110930-SP	SCREW 11/64-40 L=8.7	ビス 11/64-40 L=8.7	3
31		B1637-432-000	THRUST COLLAR	スラスト	1
32	#03	B1636-581-B00	NEEDLE BEARING B	ニードルベアリング B	1
33		SD-0900701-TP	HINGE SCREW D=9 H=7	フィーダー D=9 H=7	1
34		B1610-512-000	FEED DRIVING SLIDE BLOCK	フィーダー駆動スライドブロック	1
35		SS-6580752-TP	SCREW 1/8-40 L=7	ビス 1/8-40 L=7	2
36	#02	B1613-512-D00	FEED DOC 3/16"	フィーダー 3/16"	1
37		101-07753	FEED BAR ASM	フィーダーアッセンブリ	1
38		WS-0651510-KP	SPRING WASHER 6.5x12.5x1.5	スプリングワッシャー 6.5x12.5x1.5	(1)
39		SS-9151440-CP	SCRSW 15/64-28 L=14	スクリュー 15/64-28 L=14	(1)
40		RE-0500711-KP	SNAP RING 5	スナップリング 5	1
41		B1604-012-000-A	FEED BAR SHAFT	フィーダーシャフト	1
42		SS-8620610-TP	SCREW 3/16-32 L=6	ビス 3/16-32 L=6	1
43		101-06003	FEED ROCK SHAFT	フィーダーロッカーシャフト	1
44		NS-6080210-SP	NUT 1/8-44	ナット 1/8-44	1
45		SS-6081210-SP	SCREW 1/8-44 L=12	ビス 1/8-44 L=12	1
46		B1603-155-0A0	FEED ROCKER ASM	フィーダーロッカーアッセンブリ	1
47		SS-7111310-TP	SCREW 11/64-40 L=12.8	ビス 11/64-40 L=12.8	(2)
48		101-06102	BUSHING	ブッシング	1
49		SS-8681130-SP	SCREW 9/32-28 L=11	ビス 9/32-28 L=11	2
50		CS-147121A-SH	THRUST COLLAR ASM. D=14.72 W=12	スラスト D=14.72 W=12	2
51		SS-8660610-TP	SCREW 1/4-40 L=6	ビス 1/4-40 L=6	(4)
52		CQ-2520000-00	OIL WICK	オイル Wick	0.4
53		SS-7110910-SP	SCREW 11/64-40 L=8.5	ビス 11/64-40 L=8.5	4
54		101-06805	PLATE	プレート	2
55		B1652-470-000	FEED DRIVING ROCKER BLOCK	フィーダー駆動ロッカーブロック	2
56		101-06557	FEED ROCKER SHAFT CRANK ASM	フィーダーロッカーシャフトクランクアッセンブリ	2
57		SS-6121610-TP	SCREW 3/16-28 L=15.5	ビス 3/16-28 L=15.5	(1)
58		SD-0900701-TP	HINGE SCREW D=9 H=7	フィーダー D=9 H=7	1
59		NS-6680320-SP	NUT 9/32-28	ナット 9/32-28	1
60		101-06201	BUSHING	ブッシング	1
61		CQ-3030000-00	OIL WICK	オイル Wick	0.3
62		101-06458	FEED ROCK CONNECTING ROD ASM	フィーダーロッカーピンアッセンブリ	1
63		NS-6680320-SP	NUT 9/32-28	ナット 9/32-28	1
64		101-06656	FEED DRIVING ROCKER ASM	フィーダー駆動ロッカーアッセンブリ	1
65		SS-7110510-SP	SCREW 11/64-40 L=5	ビス 11/64-40 L=5	1
66		B1633-470-000	STOPPER PLATE	ストッププレート	1

Note (注記) #01.... Replace this part for stitch specification "G". (See page 11)

#02.... Exchanging gauge part.
See page 20-21 for stitch specifications "A", "G" and "S" and page 22 for stitch specification "F", respectively.

#03.... Selective part.

#04.... For URBAN WHITE specification parts.

縫仕様"G"の場合には交換する部品です
(11ページをご参照下さい)

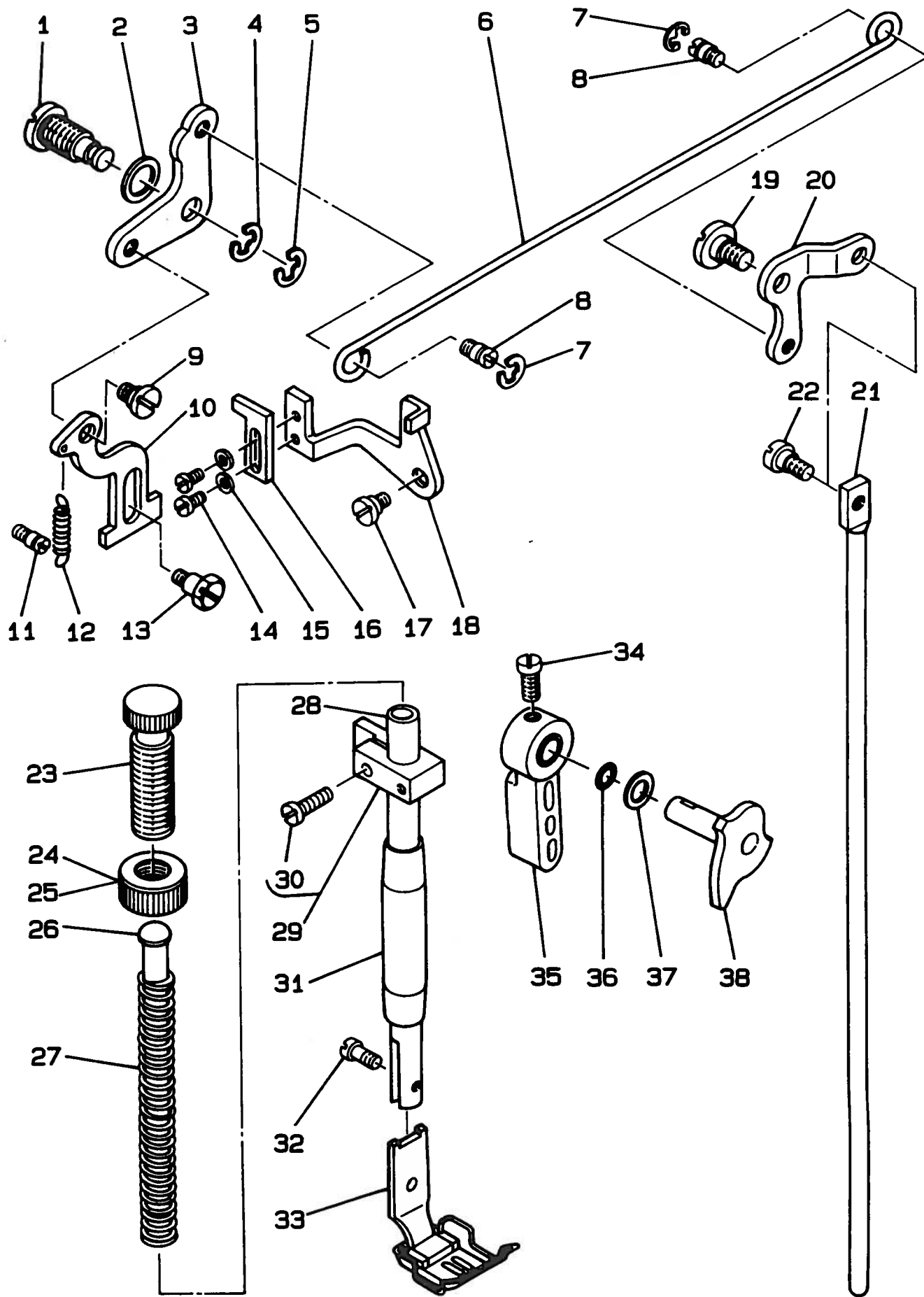
交換ゲージ部品。縫仕様"A", "G", "S" については20~21ページを、縫仕様"F"については12ページ及び22ページをご参照下さい。

選択部品

アーバンホワイト仕様部品

5. PRESSER BAR & TENSION RELEASE COMPONENTS

押え棒・糸ゆるめ関係



REF. NO.	NOTE	PART NO.	DESCRIPTION	ヒンメイ	AMT.
1		B1517-415-000	HINGE PIN	ヒキアゲイ リンク	1
2		B3431-581-000	LIFTING LEVER GASKET	バッキン	1
3		101-05609	LIFTING LEVER LINK, LEFT	ヒキアゲイ リンク	1
4		RE-0600000-KO	SNAP RING 6	E 部 トワ 6	1
5		B1523-226-000	SNAP RING	トワ B	1
6		101-25003	LIFTING LEVER CONNECTING ROD	ヒキアゲコネ	1
7		RE-0500000-KO	SNAP RING 5	E 部 トワ 5	2
8		B3416-552-000	CONNECTING ROD HINGE SCREW	ヒキアゲ コネ- ダンネジ	2
9		SD-0630301-SP	HINGE SCREW D=6.35 H=3	ダンネジ D=6.35 H=3	1
10		B1515-415-000	LIFTING LEVER	ヒキアゲイ	1
11		B1531-415-000	SUSPENSION	ヒキアゲイ ばね	1
12		B1522-180-000	SPRING	スプリング	1
13		SD-0630275-SP	HINGE SCREW D=6.35 H=2.7	ダンネジ D=6.35 H=2.7	1
14		SS-7080520-SP	SCREW 1/8-44 L=4.9	ワシワシネジ 1/8-44 L=4.9	2
15		WP-0330500-MB	SPRING WASHER M3	ヒキアゲネ コネワシ M3	2
16		B3135-415-000	TENSION RELEASE LINK, B	イトコネ リンク B	1
17		SD-0640231-SP	HINGE SCREW D=6.35 H=2.3	ダンネジ D=6.35 H=2.3	1
18		101-23305	TENSION RELEASE LINK, A	イトコネ リンク A	1
19		SD-0720331-SP	HINGE SCREW D=7.24 H=3.3	ダンネジ D=7.24 H=3.3	1
20		101-25102	LIFTING LEVER LINK, RIGHT	ヒキアゲリンク	1
21		101-25201	CONNECTING ROD, VERTICAL	ヒキアゲコネ	1
22		SD-0600322-SD	HINGE SCREW D=6 H=3.2	ダンネジ D=6 H=3.2	1
23		B1509-227-000	PRESSER SPRING REGULATOR	押し チョーセツネジ	1
24		B1511-555-000	NUT 1/2-28	押し チョーセツネジ ナット	1
25	#03	110-71701	NUT 1/2-28	押し チョーセツネジ ナット	1
26		B1510-227-000	PRESSER GUIDE BAR	押し アンナイ	1
27	#02	B1505-227-000-A	PRESSER SPRING	押し チョーセツ	1
28		B1501-581-000	PRESSER BAR	押し	1
29		101-97150	PRESSER BAR GUIDE BRACKET ASM.	押し	1
30		SS-7111410-SP	SCREW 11/64-40 L=14	ワシワシネジ 11/64-40 L=14	(1)
31		B1502-541-000	PRESSER BAR BUSHING, LOWER	押し	1
32		SS-6090910-TP	SCREW 9/64-40 L=9	ワシワシネジ 9/64-40 L=9	1
33	#01	101-52759	PRESSER FOOT ASM. 3/16"	押し (2.0) 3/16	1
34		SS-7120910-SP	SCREW 3/16-28 L=9	ワシワシネジ 3/16-28 L=9	1
35		B1520-552-000	HAND LIFTER	押し	1
36		RO-0371801-00	RUBBER RING	O リング	1
37		WP-0740516-SP	WASHER 7.4x11.8x0.5	ワシワシネジ 7.4x11.8x0.5	1
38		101-05559	HAND LIFTER CAM ASM.	押し	1

Note (注記) #01..... Exchanging gauge part. 交換ゲージ部品。縫仕様"A", "G", "S" については20~21ページを、縫仕様"下"については12ページ及び22ページをご参照下さい。

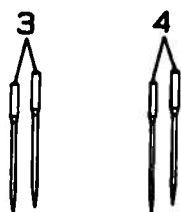
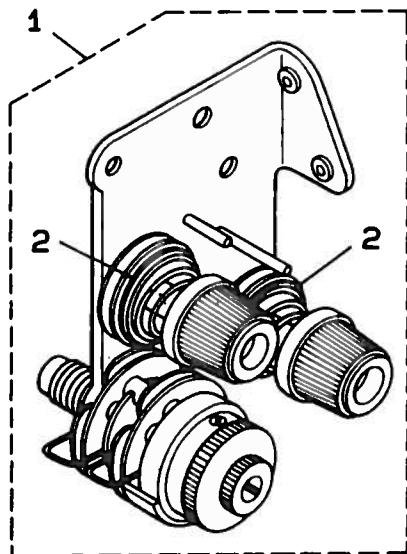
See page 20~21 for stitch specifications "A", "G" and "S" and page 12 and page 22 for stitch specification "下", respectively.

#02..... Replace this part for stitch specification "下". (See page 12) 縫仕様"下"の場合には交換する部品です。(12ページをご参照下さい)

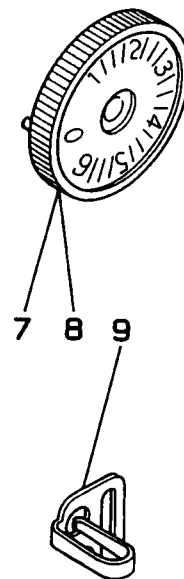
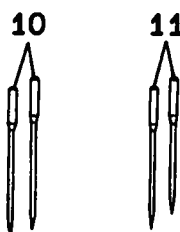
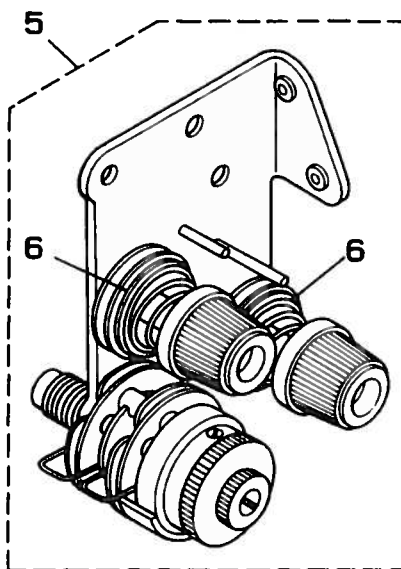
#03..... For URBAN WHITE specification parts. アーバンホワイト仕様部品

6. EXCLUSIVE PARTS BY STITCH SPECIFICATION 縫仕様別専用部品

(1) EXCLUSIVE PARTS FOR STITCH SPECIFICATION "A" 縫仕様"A"専用部品



(2) EXCLUSIVE PARTS FOR STITCH SPECIFICATION "G" 縫仕様"G"専用部品



(1) EXCLUSIVE PARTS FOR STITCH SPECIFICATION "A" 縫仕様"A"専用部品

REF. NO.	NOTE	PART NO.	DESCRIPTION	ヒソメイ	AMT.
1		101-24758	TENSION POST BASE ASM.	イチョウクミ	1
2		D3129-555-000	THREAD TENSION SPRING	イチョウクミ	(2)
3	#01	MSG-19060900	NEEDLE SGX1906 #9	ハリ SGX1906 #9	2
4	#02	MC-2005006-50	NEEDLE 134 NM65	ハリ 134 NM65	2

Note (注記) #01.... Except JE
#02.... For JE

JEは除く
JE用

All other parts except the above are common to stitch specification "S".
(Except exchanging gauge parts)
上記以外の部品は縫仕様"S"と共通です。(交換ゲージ部品は除く)

(2) EXCLUSIVE PARTS FOR STITCH SPECIFICATION "G" 縫仕様"G"専用部品

REF. NO.	NOTE	PART NO.	DESCRIPTION	ヒソメイ	AMT.
5		101-24774	TENSION POST BASE ASM.	イチョウクミ	1
6		B3129-526-000	TENSION SPRING	イチョウクミ	(2)
7		101-07357	STITCH DIAL ASM.	メリイクミ	1
8	#03	101-61156	STITCH DIAL ASM.	メリイクミ	1
9		101-88001	THREAD GUIDE, B	イアソイ B	1
10	#01	MDP-50082100	NEEDLE DPX5 #21	ハリ DPX5 #21	2
11	#02	MC-2005013-00	NEEDLE 134 NM130	ハリ 134 NM130	2

Note (注記) #01.... Except JE
#02.... For JE

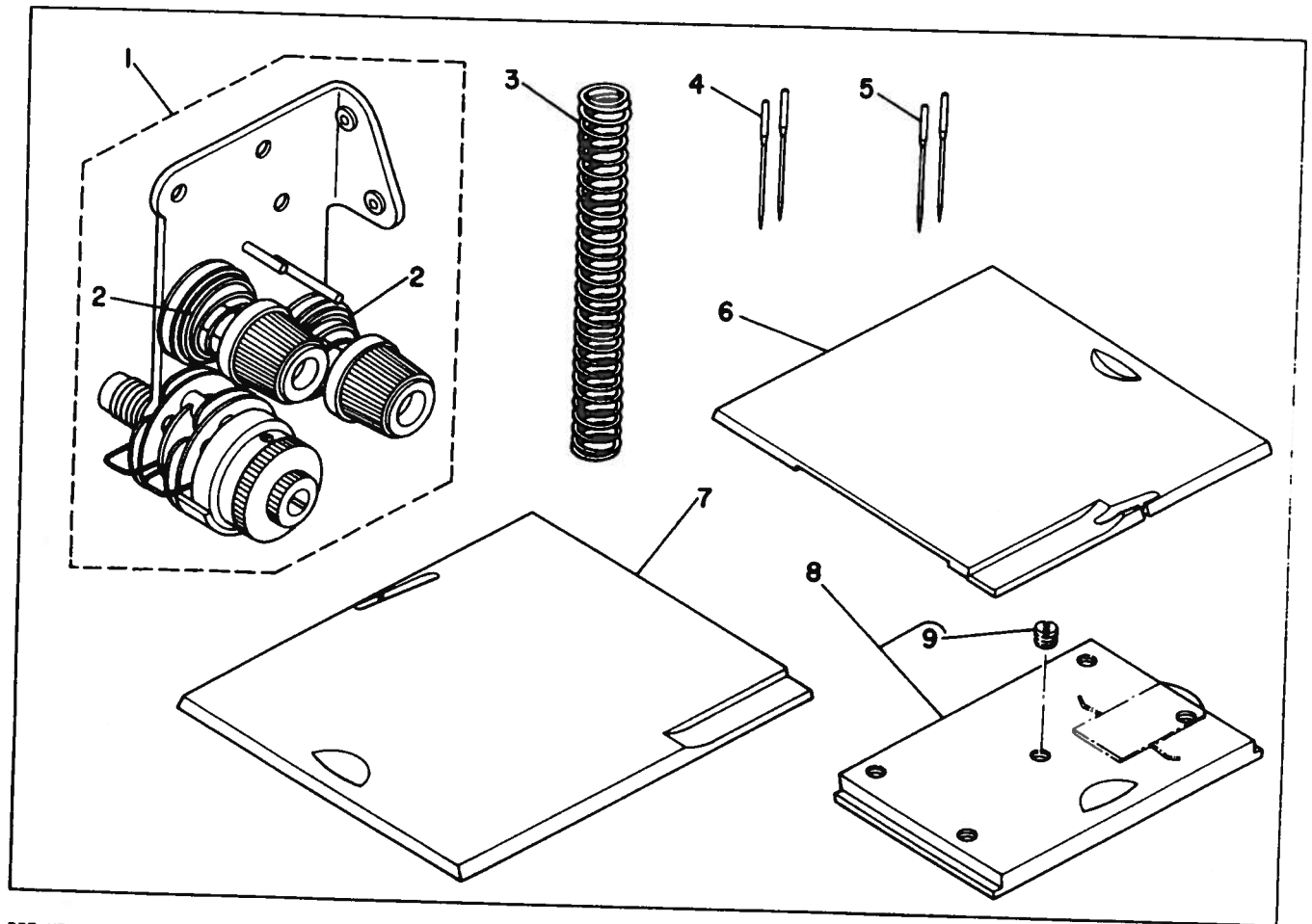
JEは除く
JE用

#03.... For URBAN WHITE specification parts.

アーバンホワイト仕様部品

All other parts except the above are common to stitch specification "S".
(Except exchanging gauge parts)
上記以外の部品は縫仕様"S"と共通です。(交換ゲージ部品は除く)

(3) EXCLUSIVE PARTS FOR STITCH SPECIFICATION "F"
縫仕様"F"専用部品



REF. NO.	NOTE	PART NO.	DESCRIPTION	ヒンメイ	AMT.
1		101-24758	TENSION POST BASE ASM	イトヨ-ソクミ	1
2		D3129-555-000	THREAD TENSION SPRING	イトヨ-ソクミ	(2)
3		B1505-227-T00-A	PRESSER SPRING T	イトヨ-セツパ	1
4	#06	MSG-19650900	NEEDLE SGX1965 #9	イトヨ-セツパ	1
5	#07	MC-2005006-50	NEEDLE 134 NM65	ハルネジ 134 NM65	2
6	#09	101-85205	BED SLIDE, RIGHT	テープ付ヨ-スベリイタミ	1
7	#09	101-85106	BED SLIDE, LEFT	テープ付ヨ-スベリイタミ	1
8	#09	101-85056	BED SLIDE ASM	テープ付ヨ-スベリイタミ	1
9	#09	SS-8110320-SP	SCREW 11/64-40 L=3.2	イトネジ 11/64-40 L=3.2	(1)

Note (注記) #06... Except JE
#07... For JE

#09... For A, BTypes for tape attaching with stitch specification "F". (Only S type is common to stitch specification "S". See page 21)

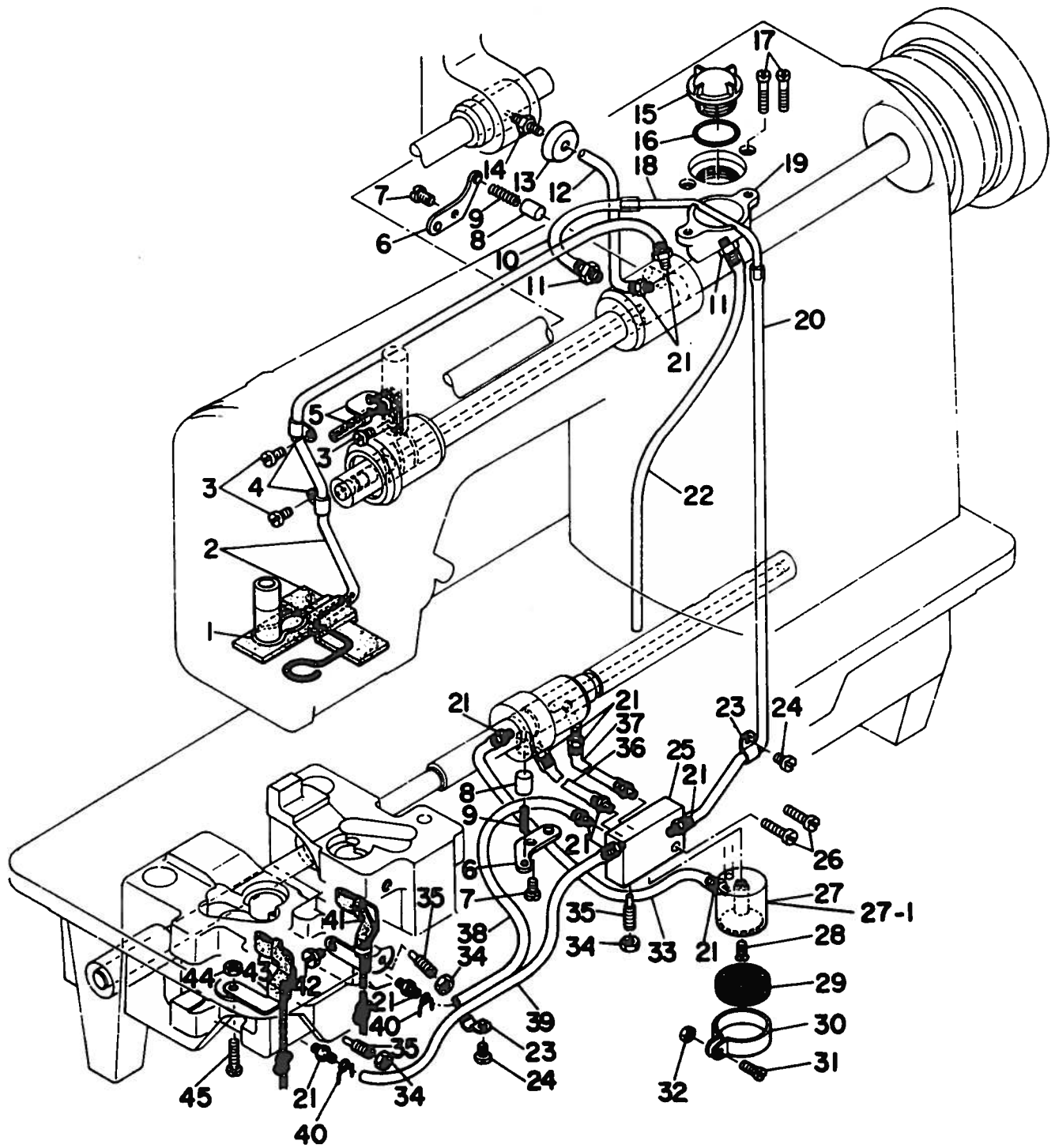
JEは除く

JE用

縫仕様 "F" のテープ付けA, Bタイプです。(Sタイプは縫仕様 "S" 共通です。21ページをご参照下さい)

All other parts except the above common to stitch specification "S" (Except exchanging gauge parts)
上記以外の部品は縫仕様 "S" と共通です。(交換ゲージ部品は除く)

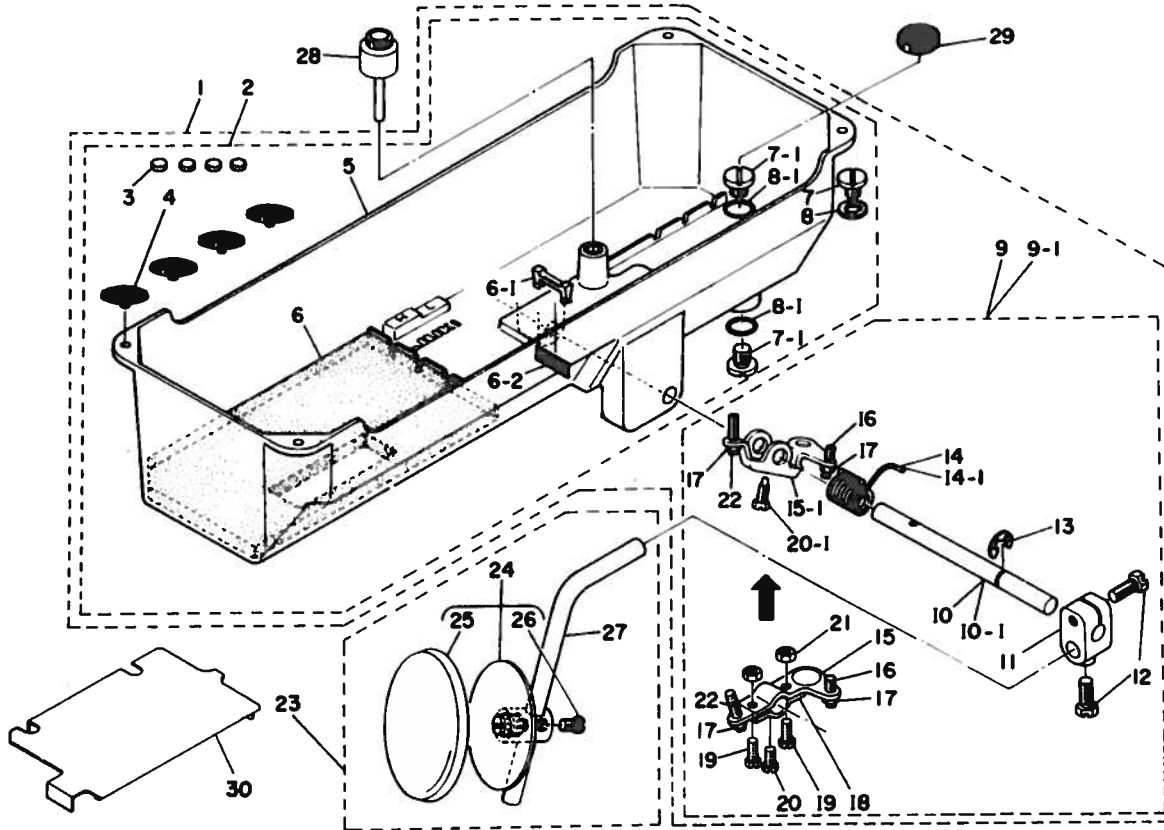
7. LUBRICATION COMPONENTS
給油関係



REF. NO.	NOTE	PART NO.	DESCRIPTION	ヒンメイ	AMT.
1		B3529-226-000	OIL FELT PRESSER	カンリユ- フェルトオサエ	1
2		101-25755	OIL RETURN FELT ASM.	カンリユ- フェルトオサエ クミ	1
3		SS-7110710-SP	SCREW 11/64-40 L=7	ワルヒラネジ 11/64-40 L=7	3
4		B3538-112-000	CORD HOLDER	オサエカナダ	2
5		101-25557	OIL WICK HOLDER ASM.	テンビンユジンオサエ クミ	1
6		B3524-552-000	PLUNGER THRUST PLATE	プランジャ- オサエカナダ	2
7		SS-7110710-SP	SCREW 11/64-40 L=7	ワルヒラネジ 11/64-40 L=7	2
8		B3534-155-000	PLUNGER	プランジャ-	2
9		B1214-038-000	PULNGER SPRING	プランジャ- オサエバネ	2
10		BP-3000000-00	VINYL TUBE, WHITE D=3	ビニ-ルパイプ	0.1
11		SQ-1150451-MZ	CONNECTING SCREW	チユ-ブレンカワネジ	2
12		BP-3000000-00	VINYL TUBE, WHITE D=3	ビニ-ルパイプ	0.1
13		101-27009	CONNECTING SCREW CAP	キユ-ユウキチキヤフツブ	1
14		101-26902	OIL PIPE CONNECTING SCREW	キユ-ユウキチ	1
15		B3530-555-000	OIL SIGHT WINDOW	アブラマ	1
16		RO-1952401-00	RUBBER RING	オリング	1
17		SS-7111810-SP	SCREW 11/64-40 L=18	ワルヒラネジ 11/64-40 L=18	2
18		101-26001	OIL TUBE	キユ-ユカン	1
19		101-25904	OIL TANK	オイルタンク	1
20		BP-3000000-00	VINYL TUBE, WHITE D=3	ビニ-ルパイプ	0.4
21		SQ-1110401-MZ	CONNECTING SCREW	チユ-ブレンカワネジ	13
22		BP-3000000-00	VINYL TUBE, WHITE D=3	ビニ-ルパイプ	0.3
23		B3538-112-000	CORD HOLDER	オサエカナダ	2
24		SS-7110710-SP	SCREW 11/64-40 L=7	ワルヒラネジ 11/64-40 L=77	2
25		101-26209	MANIFOLD	アブラアノパイプ	1
26		SS-6111610-SP	SCREW 11/64-40 L=16	ヒラネジ 11/64-40 L=16	2
27		101-26308	SUCTION	キユ-ユグチ	-
27-1		101-26324	SUCTION	キユ-ユグチ	1
28		SS-2110930-SP	SCREW 11/64-40 L=8.7	ワルヒラネジ 11/64-40 L=8.75	1
29		B1851-512-000	FILTER SCREEN	キユ-ユグチ ア;	1
30		B1850-512-000	BUSHING HOLDER	キユ-ユグチ カナダ	1
31		SS-7090910-SP	SCREW 9/64-40 L=8.5	ワルヒラネジ 9/64-40 L=8.5	1
32		NS-6090310-SP	NUT 9/64-40	ワカカナツト 9/64-40	1
33		BP-3000000-00	VINYL TUBE, WHITE D=3	ビニ-ルパイプ	0.2
34		NS-6110420-SP	NUT 11/64-40	ワカカナツト 11/64-40	3
35		B1834-512-000-A	OIL ADJUSTING SCREW	オリヨ- チョ-ヒネジ	3
36		BP-3000000-00	VINYL TUBE, WHITE D=3	ビニ-ルパイプ	0.1
37		BP-3000000-00	VINYL TUBE, WHITE D=3	ビニ-ルパイプ	0.1
38		BP-3000000-00	VINYL TUBE, WHITE D=3	ビニ-ルパイプ	0.3
39		BP-3000000-00	VINYL TUBE, WHITE D=3	ビニ-ルパイプ	0.3
40		101-26803	OIL TUBE HOLDER	パイプホルダ	2
41		101-26654	OIL WICK HOLDER ASM. RIGHT	ミキリガノマ ヨシノオサエ クミ	1
42		SS-7110340-SP	SCREW 11/64-40 L=3.2	ワルヒラネジ 11/64-40 L=3.2	1
43		101-26555	OIL WICK HOLDER ASM. LEFT	ヒダリガノマ ヨシノオサエ クミ	1
44		NS-6110310-SP	NUT 11/64-40	ワカカナツト 11/64-40	1
45		SS-7111410-SP	SCREW 11/64-40 L=14	ワルヒラネジ 11/64-40 L=14	1

8. OIL RESERVOIR & KNEE LIFTER COMPONENTS

油溜・膝上げ装置関係

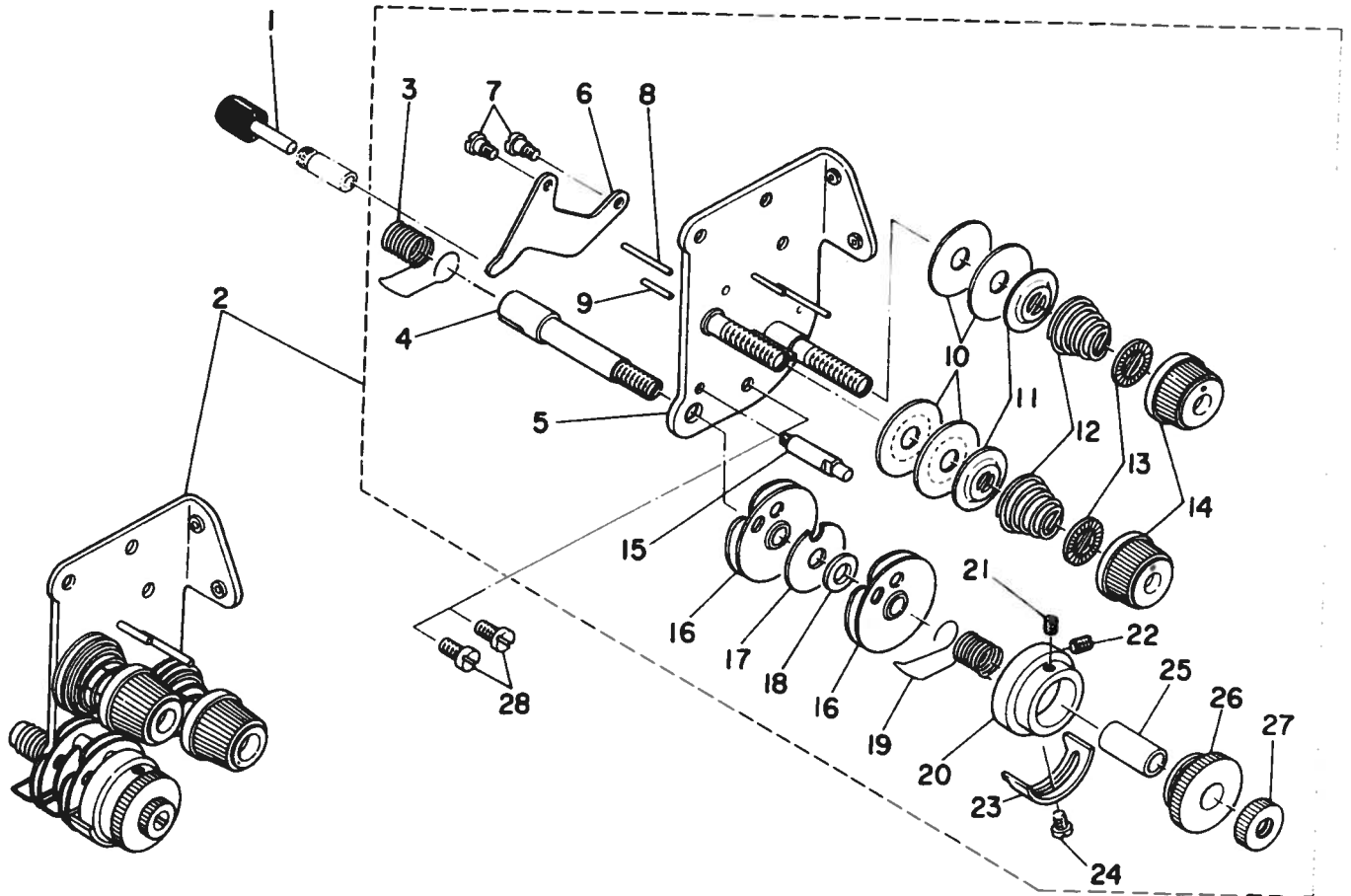


REF. NO.	NOTE	PART NO.	DESCRIPTION	クォリティー	AMT.
1		101-27579	OIL RESERVOIR ASM	77579 1	1
2		101-27581	OIL RESERVOIR ASM	77581 1	(1)
3		88227-125-000	FELT CUSHION	1-7 77579	(4)
4		88228-125-000	RUBBER CUSHION	1-7 77579	(4)
5		101-27504	OIL RESERVOIR	77579	(1)
6	#06	101-27702	SEAT	77579	(1)
6-1		101-27801	FELTER SCREEN HOLDER	887:892	(1)
6-2		101-27803	FELTER SCREEN	887:	(1)
7		SS-8741010-SP	SCREW 3/8-28 L=10	15/17 3/8-28 L=10	-
7-1		SS-7701010-SP	SCREW 5/16-24 L=10	761382 5/16-24 L=10	(2)
8		88219-125-000	OIL DRAIN CAP GASKET	743777 77579	-
8-1		80-0681901-00	RUBBER RING	0 4/8	(2)
9		83420-552-0A0-A	KNEE PRESS ROD ASM	1977 3377 1	-
9-1		83420-552-0A0	KNEE PRESS ROD ASM	1977 3377 1	(1)
10		83420-552-000	KNEE PRESS ROD	1977 3377	-
10-1		83420-555-000	KNEE PRESS ROD	1977 3377	(1)
11		83427-122-000	KNEE PRESS ROD MOUNTING BRACKET	1977 3377 19777	(1)
12		SS-9182010-SM	SCREW 9/32-20 L=20	8777881 9/32-20 L=20	(2)
13		83428-552-000	THRUST RING	1977 3377 19777	(1)
14		83429-552-000-A	SPRING	1977 8177778	-
14-1		83429-555-000	SPRING	1977 8177778	(1)
15		83425-552-000	KNEE PRESS ROD LIFTING LEVER	1977 817777 8	-
15-1		83425-555-000	CONNECTING ROD VERTICAL	1977 817777	(1)
16		SS-8152080-SR	SCREW 15/64-28 L=18.5	15/17 15/64-28 L=18.5	(1)
17		NS-6150430-SR	NUT 15/64-28	817777 15/64-28	(2)
18		83424-552-000	KNEE PRESS ROD LIFTING LEVER	1977 817777 A	-
19		SS-8151540-SR	SCREW 15/64-28 L=15	817777 15/64-28 L=15	-
20		SS-8151220-SR	SCREW 15/64-28 L=12	817777 15/64-28 L=12	-
20-1		SS-8151610-SR	SCREW 15/64-28 L=16	817777 15/64-28	(1)
21		NS-6150430-SR	NUT 15/64-28	817777 15/64-28	-
22		SS-8153010-SR	SCREW 15/64-28 L=30	15/17 15/64-28 L=30	(1)
23		83419-552-0A0-A	KNEE LIFTER PLATE ROD ASM	1977 3377 1	1
24		83430-552-0A0	KNEE PRESS PLATE ASM	1977 1	(1)
25		83431-552-000-A	KNEE PRESS PLATE COVER	1977 1	(1)
26		SS-9661120-CP	SCREW 1/4-40 L=10.5	817777 1/4-40 L=10.5	(1)
27		83419-122-000	KNEE LIFTER PLATE ROD	1977 3377	-
28		101-25358	KNEE PRESS LIFTER ROD ASM	1977 1	1
29		88228-125-000	OIL RESERVOIR MAGNET	77579	1
30	#07	101-28205	OIL FILTER	77579 1	1

Note (注記) #06...Except JE
#07...For JE

JEは除く
JE用

9. THREAD TENSION CONTROLLER COMPONENTS
糸調子関係



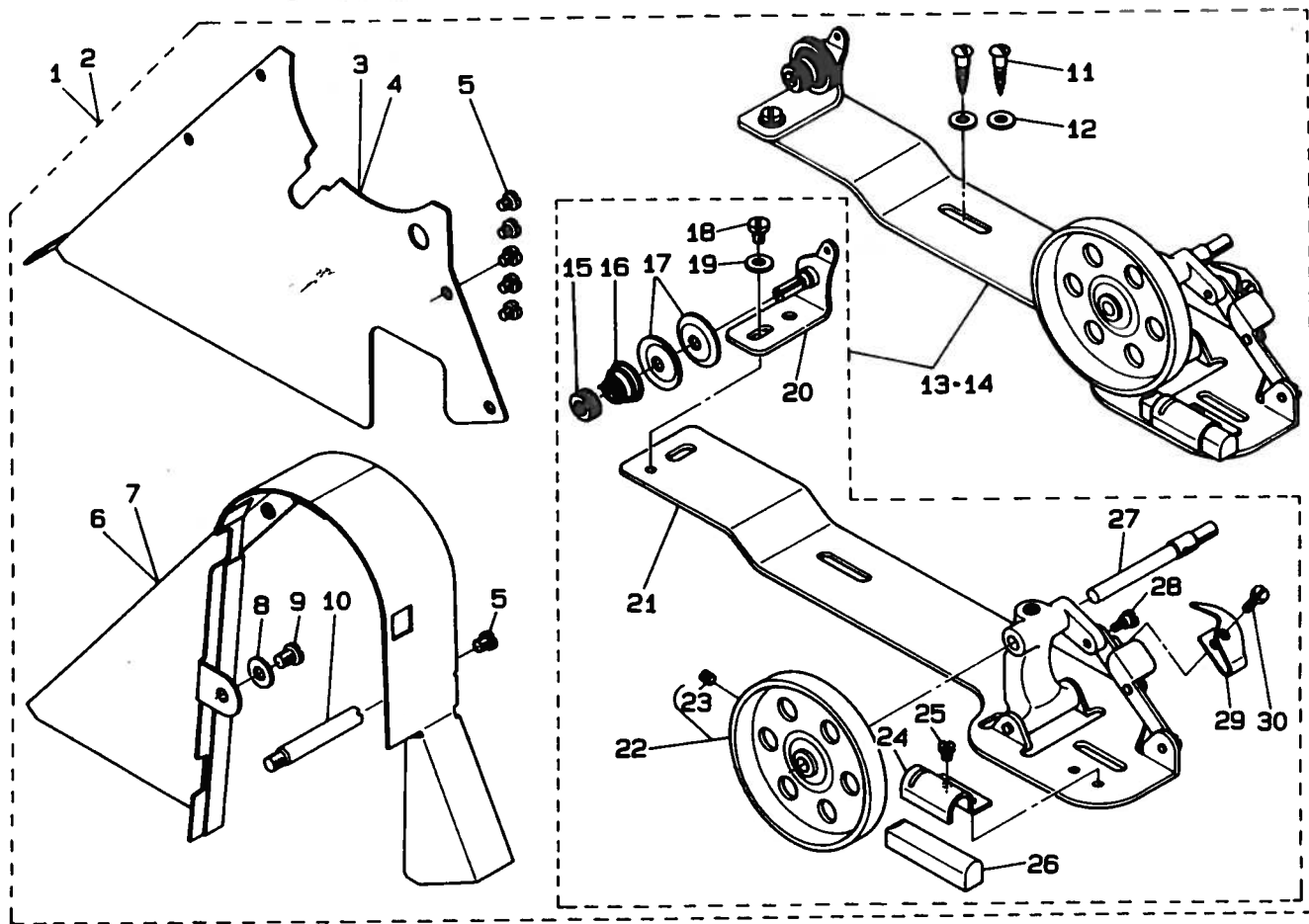
REF. NO.	NOTE	PART NO.	DESCRIPTION	品名	AMT.
1		101-23453	KNEE PRESS LIFTER ROD ASM	膝押し棒組	1
2	#10	101-24766	TENSION POST BASE ASM	糸調子台組	1
3		R3128-051-000	THREAD TAKEUP SPRING	糸取りばね	1
4		101-24501	THREAD TAKE-UP SPRING STUD	糸取りばね軸	(1)
5		101-24055	TENSION POST ASM	糸調子台	(1)
6		B3134-521-000	TENSION RELEASE LEVER	糸調子レバー	(1)
7		SD-0470281-SP	HINGE SCREW D=4.7 H=2.8	クランプ D=4.7 H=2.8	(1)
8		B3127-527-000	PIN B	糸調子ピン B	(2)
9		B3127-051-000	TENSION RELEASE PIN, SHORT	糸調子ピン	(1)
10		B3126-051-000	TENSION DISK	糸調子ディスク	(1)
11		B3132-051-000	TENSION DISK HOLDER	糸調子ディスクホルダ	(4)
12	#10	B3129-012-A00	TENSION SPRING	糸調子ばね	(2)
13		B3120-125-000	TENSION DISK STOPPER	糸調子ディスク止り	(2)
14		B3119-771-000	TENSION NUT	糸調子ナット	(2)
15		B3143-527-000	TAKE-UP SPRING GUIDE STUD	糸取りばねガイド軸	(2)
16		B3137-527-0A0	THREAD TAKE-UP SPRING GUIDE ASM	糸取りばねガイド組	(1)
17		B3142-527-000	TAKE-UP SPRING GUIDE PLATE	糸取りばねガイドプレート	(2)
18		B3139-527-000	COLLAR	糸取りばねジョイント	(1)
19		B3128-527-000	THREAD TAKE-UP SPRING B	糸取りばね B	(1)
20		B3140-527-000	THREAD TENTION POST	糸取りばね台	(1)
21		SS-8080410-TP	SCREW 1/8-44 L=3.5	ボルト 1/8-44 L=3.5	(1)
22		SS-8080610-SP	SCREW 1/8-44 L=5.5	ボルト 1/8-44 L=5.5	(1)
23		B3138-527-000	TAKE-UP SPRING ADJUSTING PLATE B	糸取りばね調整プレート B	(1)
24		SS-7090520-SP	SCREW 9/64-40 L=4.5	ボルト 9/64-40 L=4.5	(1)
25		B3141-527-000	PRESSER COLLAR	押し棒ジョイント	(1)
26		B3125-527-000	TAKE-UP SPRING GUIDE	糸取りばねガイド	(1)
27		B3125-012-000	THREAD TENTION STUD NUT	糸調子台ナット	(1)
28		SS-7110710-SP	SCREW 11/64-40 L=7	ボルト 11/64-40 L=7	2

Note (注記) #10... Exchanging by stitch specification.
See page 11 for stitch specifications "A" and "G" and
page 12 for stitch specification "F", respectively.

縫仕様より交換する部品。縫仕様 "A", "G" に
ついては11ページを、縫仕様 "F" については12ペー
ジをご参照下さい。

10. BELT COVER & BOBBIN WINDER COMPONENTS

ベルトカバー・糸巻き装置関係

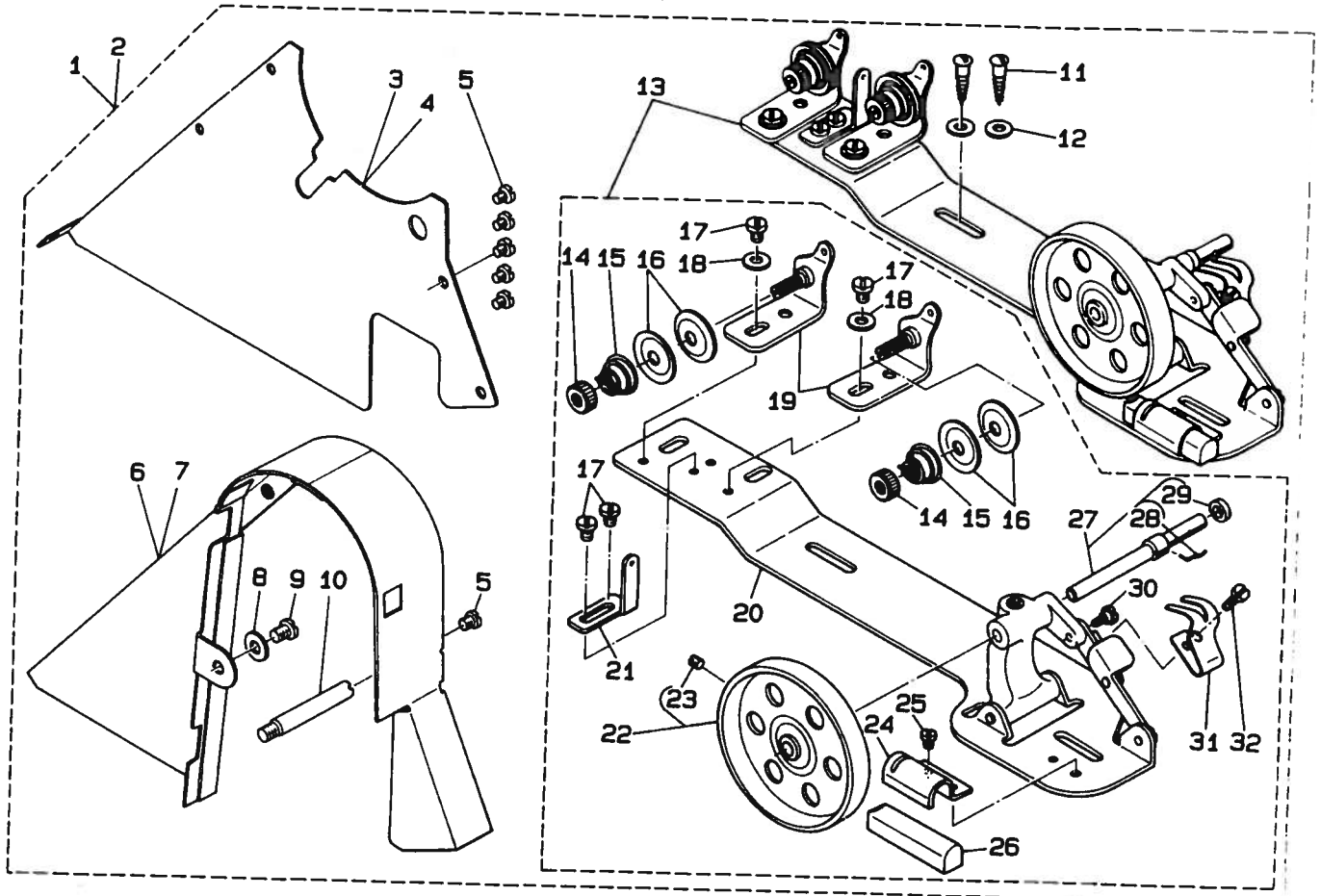


REF. NO.	NOTE	PART NO.	DESCRIPTION	ヒソノイ	AMT.
1		101-28056	BELT COVER ASM.	ベルトカバー クミ	1
2	#01	101-61552	BELT COVER ASM.	ベルトカバー トワリフチ クミ	1
3		101-28106	BELT COVER PLATE	ベルトカバー フラ	(1)
4	#01	101-61404	BELT COVER PLATE	ベルトカバー フラ	(1)
5		SS-7110510-SP	SCREW 11/64-40 L=5	ワネビス 11/64-40 L=5	(6)
6		101-28007	BELT COVER	ベルトカバー	(1)
7	#01	101-61503	BELT COVER	ベルトカバー	(1)
8		WP-0621016-SD	WASHER 6.2x13x1	ワッシャー 6.2x13x1	(1)
9		SS-7150740-SP	SCREW 15/64-28 L=7	ワネビス 15/64-28 L=7	(1)
10		100-39105	BELT COVER SUPPORT STUD	ベルトカバー シュー	(1)
11		SK-3482500-SC	WOOD SCREW D=4.8 L=25	ワネビス D=4.8 L=25	(2)
12		WP-0501016-SC	WASHER 5x10.5x1	ワッシャー 5x10.5x1	(2)
13		B3201-012-OAO	THREAD WINDER ASM.	トワリフチ クミ	(1)
14	#01	106-26158	THREAD WINDER ASM.	トワリフチ クミ	(1)
15		B3125-012-000	THREAD TENSION STUD NUT	トワリフチ ナット	(1)
16		B3129-012-B00	TENSION SPRING B	トワリフチ スプリング B	(1)
17		B3126-012-000	TENSION DISC	トワリフチ ディスク	(2)
18		SS-7110840-SP	SCREW 11/64-40 L=7.8	ワネビス 11/64-40 L=7.8	(1)
19		WP-0501016-SC	WASHER 5x10.5x1	ワッシャー 5.0x10.5x1	(1)
20		B3223-012-OAO	THREAD TENSION BRACKET ASM.	トワリ トワリフチ クミ	(1)
21		B3204-012-OAO	BOBBIN WINDER BASE ASM.	トワリフチ クミ	(1)
22		B3214-012-OAO	BOBBIN WINDER WHEEL ASM.	トワリフチ クミ	(1)
23		SS-8110510-SP	SCREW 11/64-40 L=5	トワリフチ 11/64-40 L=5	(1)
24		B3229-012-000	BRAKE CLAMP	セーフベルト クランプ	(1)
25		SS-7110410-SP	SCREW 11/64-40 L=4	ワネビス 11/64-40 L=4	(1)
26		B3228-012-000	RUBBER BRAKE	セーフベルト	(1)
27		B3212-012-000	SPINDLE	トワリフチ クミ	(1)
28		SD-0490261-SP	HINGE SCREW D=4.9 H=2.6	クランプ D=4.9 H=2.6	(1)
29		B3217-012-000	STOP LATCH	ストップ	(1)
30		SS-7081310-SP	SCREW 1/8-44 L=12.5	ワネビス 1/8-44 L=12.5	(1)

Note (注記) #01.....For URBAN WHITE specification parts.

アーバンホワイト仕様部品

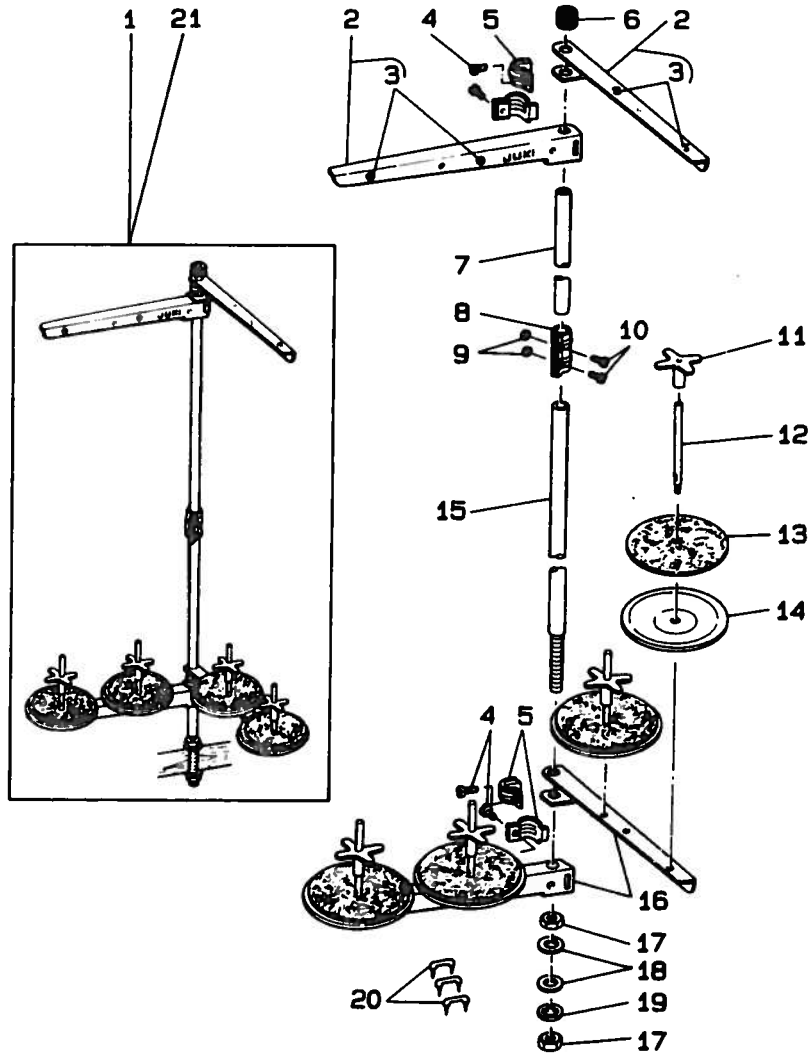
11. BELT COVER & BOBBIN WINDER COMPONENTS (SPECIAL ORDER PARTS)
 ベルトカバー・糸巻き装置関係 (特別注文部品)



REF. NO.	NOTE	PART NO.	DESCRIPTION	品名	AMT.
1		101-28064	BELT COVER ASM	ベルトカバー 11/74-40	1
2	#01	101-61560	BELT COVER ASM	ベルトカバー 11/74-40	1
3		101-28106	BELT COVER PLATE	ベルトカバー プレート	1
4	#01	101-61404	BELT COVER PLATE	ベルトカバー プレート	(1)
5		SS-7110510-SP	SCREW 11/64-40 L=5	ベルトカバー 77	(1)
6		101-28007	BELT COVER	77	(1)
7	#01	101-61503	BELT COVER	77	(1)
8		WP-0621016-SD	WASHER 6.2x13x1	77	(1)
9		SS-7150740-SP	SCREW 15/64-28 L=7	77	(1)
10		100-39165	BELT COVER SUPPORT STUD	77	(1)
11		SK-3482500-SC	WOOD SCREW D=4.8 L=25	77	(1)
12		WP-0501016-SC	WASHER 5x10.5x1	77	(1)
13		G3204-116-0A0	BOBBIN THREAD WINDER ASM	77	(1)
14		B3125-012-000	THREAD TENSION STUD NUT	77	(1)
15		B3129-012-000	TENSION SPRING B	77	(1)
16		B3126-012-000	TENSION DISC	77	(1)
17		SS-7110840-SP	SCREW 11/64-40 L=7.8	77	(1)
18		WP-0501016-SC	WASHER 5x10.5x1	77	(1)
19		B3223-012-0A0	THREAD TENSION BRACKET ASM	77	(1)
20		G3204-116-0C0	BOBBIN WINDER BASE ASM	77	(1)
21		G3213-116-000	THREAD GUIDE	77	(1)
22		B3214-012-0A0	BOBBIN WINDER WHEEL ASM	77	(1)
23		SS-8110510-SP	SCREW 11/64-40 L=5	77	(1)
24		B3229-012-000	BRAKE CLAMP	77	(1)
25		SS-7110410-SP	SCREW 11/64-40 L=4	77	(1)
26		B3228-012-000	RUBBER BRAKE	77	(1)
27		G3212-116-0A0	THREAD WINDER SHAFT ASM	77	(1)
28		B3210-771-000	BOBBIN SET SPRING	77	(1)
29		B3224-771-000	COLLAR	77	(1)
30		SD-0490261-SP	HINGE SCREW D=4.9 H=2.6	77	(1)
31		G3217-116-000	BOBBIN PRESSER	77	(1)
32		SS-7081310-SP	SCREW 1/8-44 L=12.5	77	(1)

Note (注記) #01..... For URBAN WHITE specification parts. アーバンホワイト仕様部品

12. THREAD STAND COMPONENTS
糸立装置関係



REF. NO.	NOTE	PART NO.	DESCRIPTION	品名	AMT.
1		101-28650	THREAD STAND ASM.	糸立装置	1
2		B3307-704-LAB	THREAD GUIDE ASM. B	糸立ガイド B	(2)
3		B3319-704-L00	THREAD GUIDE	糸立ガイド	(4)
4		SM-6061200-SE	SCREW M6 L=12	六角ネジ M6 L=12	(4)
5		B3318-704-L00	THREAD GUIDE ARM JOINT	糸立ガイドアームジョイント	(4)
6		B3311-704-000	SPOOL REST ROD RUBBER CAP	糸立棒 ゴムキャップ	(1)
7		D3313-555-D00	SPOOL REST ROD, UPPER	糸立棒 上	(1)
8		B3305-704-000-A	SPOOL REST ROD JOINT	糸立棒ジョイント	(1)
9		NM-6050001-SE	NUT M5x0.8	六角ナット M5x0.8	(2)
10		SM-4051405-SE	SCREW M5 L=14	六角ネジ M5x0.8 L=14	(2)
11		B3312-012-000	SPOOL VIBRATION STOPPER	糸立棒 振動止	(4)
12		B3320-704-L00	SPOOL PIN	糸立棒ピン	(4)
13		B3311-012-000	SPOOL REST CUSHION	糸立棒クッション	(4)
14		B3303-704-L00	SPOOL REST	糸立棒	(4)
15		D3301-555-D00	SPOOL REST ROD, LOWER	糸立棒 下	(1)
16		B3302-704-LOB	SPOOL REST ARM, B	糸立棒アーム B	(2)
17		B3317-704-000	NUT C15	糸立棒ナット	(2)
18		WP-1702600-S0	WASHER 17x30x2.6	六角ワッシャー 17x30x2.6	(2)
19		WS-1643202-KR	SPRING WASHER 16.4x26.6x3.2	バネワッシャー 16.4x26.6x3.2	(1)
20		MAO-11532000	STAPLE	コブスタップル	(3)
21	#01	106-24757	THREAD STAND ASM.	糸立装置	1

Note (注記) #01.....For URBAN WHITE specification parts. アーバンホワイト仕様部品

13. TABLE OF EXCHANGING GAUGE PARTS
 13. (1) FOR STITCH SPECIFICATION "S", "A", "G" 縫仕様 "S", "A", "G" 用

See also p. 11 for stitch specifications "A", "G".
 縫仕様 "A", "G" については 11 ページも併せてご参照下さい。

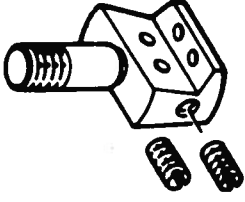
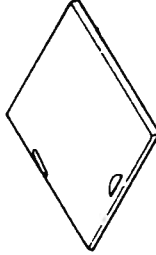
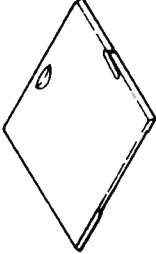
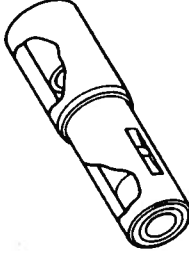
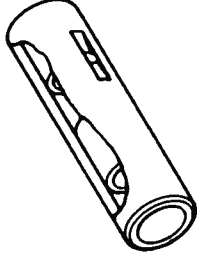
- ★ Standard specification
- ☆ Special specification
- ◇ Special order part
- ◆ Except stitch specification "G"
- ▲ Except stitch specification "S"

- 標準仕様
- 特別仕様
- 特別注文部品
- 縫仕様 "G" は除く
- 縫仕様 "S" は除く

Code ゲージ 記号	Needle gauge size 針 幅		Throat Plate 針 板		Feed Dog 送 齒		Presser Foot asm. 押 入 (組)			
	inch	mm	Stitch length 縫ピッチ : 4 mm	Stitch length 縫ピッチ : 6 mm	101-72500 101-72807 101-72906 101-73003 101-73102 101-73201 101-73300 101-73409 101-73508 101-73607 101-73706 101-73805 101-73904 101-74001 101-74100 101-74209 101-74308	101-69209 B1613-512-D00 B1613-512-E00 B1613-512-F00 B1613-512-G00 B1613-512-H00 B1613-512-K00 B1613-512-W00	101-50050 101-50159 101-50258 101-50357 101-50456 101-50555 101-50654 101-50753 101-50852 101-50951 101-51058 101-51157 101-51256 101-51355 101-51454 101-51553 101-51652 101-51751 101-51850	101-52650 101-52759 101-52858 101-52957 101-53054 101-53153 101-53252 101-53351 101-53450 101-53559 101-53658 101-53757 101-53856 101-53955 101-54052 101-54151 101-54250	101-56651 101-56552 101-56750 101-56859 101-56958 101-57055 101-57154 101-57253 101-57352 101-57451 101-57550 101-57659 101-57758	
A	3/32	2.4	101-35002			101-69308	101-50050			
B	1/8	3.2	101-35101				101-50159			
C	5/32	4.0	101-35200				101-50258			
D	3/16	4.8	101-35309				101-50357			
E	7/32	5.6	101-35408				101-50456			
F	1/4	6.4	101-35507				101-50555			
G	9/32	7.1	101-35606				101-50654			
H	5/16	7.9	101-35705				101-50753			
K	3/8	9.5	101-35804				101-50852			
W	7/16	11.1	101-35903				101-50951			
L	1/2	12.7	101-36000				101-51058			
M	5/8	15.9	101-36109				101-51157			
N	3/4	19.1	101-36208				101-51256			
P	7/8	22.2	101-36307				101-51355			
Q	1	25.4	101-36406				101-51454			
R	1 1/8	28.6	101-36505				101-51553			
S	1 1/4	31.8	101-36604				101-51652			
T	1 3/8	34.9	101-36703				101-51751			
U	1 1/2	38.1	101-36802				101-51850			

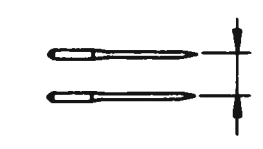
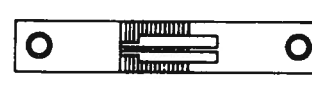

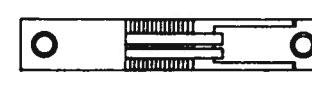


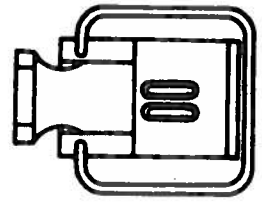
13. (2) TABLE OF EXCHANGING GAUGE PARTS COMMON TO ALL STITCH SPECIFICATIONS 全仕様共通交換ゲージ部品一覧表

- ◆ -- Except stitch specification "G".
 - ▲ -- Except stitch specification "S".
 - ◇ -- Except "A", "B" type for tape attaching with stitch specification "F". (See p. 12)
- Applicable needle gauge size to stitch specification "F" are 1/8", 3/16", 1/4", 9/32" and 5/16".
- 縫仕様"G"は除く
 縫仕様"S"は除く
 縫仕様"F"のテープ付け"A", "B"タイプの場合は除く。(12ページをご参照下さい)
 縫仕様"F"の適用針幅は1/8", 3/16", 1/4", 9/32", 5/16"のみです。

Code ゲージ 記号	Needle gauge size 針 幅		1 2 3 4 5				
	inch	mm	Needle Clamp asm. 針留(組)	◇ Bed Slide, Left 滑り板(左)	◇ Bed Slide, Right 滑り板(右)	Bushing asm., Front 下軸前メタル(組)	Bushing asm., Intermediate 下軸中メタル(組)
A	3/32	2.4					
B	1/8	3.2					
C	5/32	4.0					
D	3/16	4.8					
E	7/32	5.6					
F	1/4	6.4		101-46009	101-46504	B1802-512-0A0-A	B1803-515-0A0
G	9/32	7.1					
H	5/16	7.9					
K	3/8	9.5					
W	7/16	11.1					
L	1/2	12.7		101-46108	101-46603		
M	5/8	15.9					
N	3/4	19.1					
P	7/8	22.2		101-46207	101-46702		
Q	1	25.4					
R	1-1/8	28.6					
S	1-1/4	31.8					
T	1-3/8	34.9		101-46306	101-46801	B1802-512-0AB	101-12357
U	1-1/2	38.1					

13. (3) TABLE OF EXCHANGING GAUGE PARTS FOR STITCH SPECIFICATION "F".

縫仕様"F"用交換ゲージ部品一覧表

		1	2	3	4	5	6
Standard type 標準タイプ	★ common to stitch spec. "S" 縫仕様"S"と共通				★		★
	Tape attaching, A type テープ付けAタイプ		★				★
Tape attaching, B type テープ付けBタイプ				★		★	★
Needle gauge size 針 幅							
	inch						
Code ゲージ 記号	mm						
B	1/8	101-35101	101-85304	101-85601	B1613-512-808	101-86302	101-86957
D	3/16	101-35309	101-85403	101-85700	B1613-512-D08	101-86401	101-86054
F	1/4	101-35507	*	*	B1613-512-F08	*	*
G	9/32	101-35606	101-85502	101-85809	B1613-512-G08	101-86500	101-86153
H	5/16	101-35705	*	*	B1613-512-H08	*	*
		Throat Plate 針 板			Feed Dog 送り 歯		Presser Foot asm. 押 え
							

Note (注記)

- All types of Needle Clamp asm., Bushing asm., Front, Bushing asm., Intermediate, and Standard types of Bed Slide Left, Bed Slide Right, are common to stitch specification "S". (See p. 21) 全タイプの針留、下軸前メタル(組)、下軸中メタル(組)及び標準タイプの滑り板(組)、滑り板(左)、(右)は縫仕様"S"と共通です。(21ページをご参照下さい)
- See p. 12 for the common parts to stitch specification "F". 縫仕様"F"共通部品については12ページをご参照下さい。

NUMERICAL INDEX OF PARTS

索引

Part No. 品番	Page Ref. 頁 No.	Part No. 品番	Page Ref. 頁 No.	Part No. 品番	Page Ref. 頁 No.	Part No. 品番	Page Ref. 頁 No.
B1111-563-000	2 37	B3120-125-000	16 13	B3420-555-000	15 14-1	NS-6150430-SR	15 17
B1114-051-000	2 10	B3125-012-000	16 27	B3430-552-0A0	15 24	NS-6150430-SR	15 21
B1123-552-000-A	2 26	B3125-012-000	17 15	B3431-552-000-A	15 25	NS-6620310-SP	2 11
B1123-552-A00	2 27	B3125-012-000	18 14	B3431-581-000	10 2	NS-6680320-SP	4 72
B1132-512-000	2 34	B3125-527-000	16 26	B3524-552-000	14 6	NS-6680320-SP	8 59
B1147-555-000	8 19	B3126-012-000	17 17	B3529-226-000	14 1	NS-6680320-SP	8 63
B1148-555-000	8 18	B3126-012-000	18 16	B3530-555-000	14 15		
B1202-552-800-A	4 19	B3126-051-000	16 10	B3534-155-000	14 8	RO-0291801-00	4 17
B1212-552-A00	4 13	B3127-051-000	16 9	B3538-112-000	14 4	RO-0371801-00	10 36
B1213-552-0A0-A	4 16	B3127-527-000	16 8	B3538-112-000	14 23	RO-0442401-00	4 14
B1214-019-000	4 24	B3128-527-000	16 19	B8219-125-000	15 8	RO-0681901-00	15 8-1
B1214-038-000	14 9	B3129-012-A00	16 12	B8226-125-000	15 4	RO-4372002-00	4 30
B1412-352-A00	4 56	B3129-012-800	17 16	B8227-125-000	15 3	R3128-051-000	16 3
B1414-226-000	4 9	B3129-012-800	18 15	B8228-125-000	15 29	RE-0500000-KO	10 7
B1501-581-000	10 28	B3129-526-000	11 6	B9117-051-000	6 24	RE-0500711-KP	8 40
B1502-541-000	10 31	B3132-051-000	16 11	BP-3000000-00	14 10	RE-0600000-KO	10 4
B1505-227-000-A	10 27	B3134-521-000	16 6	BP-3000000-00	14 12	RO-0742401-00	8 16
B1505-227-700-A	12 3	B3135-415-000	10 16	BP-3000000-00	14 20	RO-1952401-00	14 16
B1509-227-000	10 23	B3137-527-0A0	16 16	BP-3000000-00	14 22		
B1510-227-000	10 26	B3138-512-000	2 31	BP-3000000-00	14 33	SB-1200001-00	4 29
B1511-555-000	10 24	B3138-527-000	16 23	BP-3000000-00	14 36	SB-1200002-00	6 14
B1513-280-000	8 7	B3139-527-000	16 18	BP-3000000-00	14 37	SB-3095301-0C	6 39
B1515-415-000	10 10	B3140-527-000	16 20	BP-3000000-00	14 38	SD-0470281-SP	16 7
B1517-415-000	10 1	B3141-527-000	16 25	BP-3000000-00	14 39	SD-0490261-SP	17 28
B1520-552-000	10 35	B3142-527-000	16 17			SD-0490261-SP	18 30
B1522-180-000	10 12	B3143-527-000	16 15	CQ-2000000-00	4 61	SD-0600322-SD	10 22
B1523-226-000	10 5	B3201-012-0A0	17 13	CQ-2020000-00	6 32	SO-0630275-SP	10 13
B1531-415-000	10 11	B3204-012-0A0	17 21	CQ-2020000-00	6 36	SD-0630301-SP	10 9
B1603-155-0A0	8 46	B3210-771-000	18 28	CQ-2520000-00	8 52	SD-0640231-SP	10 17
B1604-012-000-A	8 41	B3212-012-000	17 27	CQ-3030000-00	8 61	SD-0720331-SP	10 19
B1610-484-000	8 28	B3214-012-0A0	17 22	CQ-3500000-F0	4 3	SD-0900701-TP	4 69
B1610-512-000	8 34	B3214-012-0A0	18 22	CS-102121A-SH	8 9	SD-0900701-TP	8 33
B1613-512-D00	8 36	B3217-012-000	17 29	CS-147121A-SH	4 22	SD-0900701-TP	8 58
B1623-470-0A0	8 20	B3223-012-0A0	17 20	CS-147121A-SH	8 50	SD-0900702-TP	8 4
B1623-470-0AA	8 21	B3223-012-0A0	18 19			SK-3482500-SC	17 11
B1624-380-000	8 14	B3224-771-000	18 29	D3129-555-D00	11 2	SK-3482500-SC	18 11
B1624-380-00A	8 15	B3228-012-000	17 26	D3129-555-D00	12 2	SM-4051405-SE	19 10
B1633-470-000	8 66	B3228-012-000	18 26	D3301-555-D00	19 15	SM-6061200-SE	19 4
B1636-581-800	8 32	B3229-012-000	17 24	D3313-555-D00	19 7	SM-7082550-SP	6 46
B1637-432-000	8 31	B3229-012-000	18 24			SQ-1110401-MZ	14 21
B1649-161-000	8 23	B3302-704-LOB	19 16	G3204-116-0A0	18 13	SQ-1150451-MZ	14 11
B1652-470-000	8 55	B3303-704-LO0	19 14	G3204-116-0C0	18 20	SS-2080810-SP	2 25
B1802-512-0A0-A	6 2	B3305-704-000-A	19 8	G3212-116-0A0	18 27	SS-2090710-SP	2 23
B1803-515-0A0	6 10	B3307-704-LAB	19 2	G3213-116-000	18 21	SS-2110920-TP	2 40
B1815-563-000	6 49	B3311-012-000	19 13	G3217-116-000	18 31	SS-2110930-SP	8 30
B1816-512-0A0	6 4	B3311-704-000	19 6			SS-2110930-SP	14 28
B1818-051-800	6 48	B3312-012-000	19 11	MAO-11532000	19 20	SS-3130710-SP	2 45
B1820-051-000	6 31	B3317-704-000	19 17	MC-2005006-50	11 4	SS-5090610-SP	2 21
B1821-051-000	6 33	B3318-704-LO0	19 5	MC-2005006-50	12 5	SS-5090610-SP	2 30
B1822-051-000	6 34	B3319-704-LO0	19 3	MC-2005009-00	4 43	SS-6060410-TP	4 54
B1823-051-000	6 37	B3320-704-LO0	19 12	MC-2005013-00	11 11	SS-6081210-SP	8 45
B1834-512-000-A	14 35	B3416-552-000	10 8	MDP-500B1400	4 42	SS-6090660-TP	4 55
B1840-512-0A0	6 8	B3419-122-000	15 27	MDP-500B2100	11 10	SS-6090810-SP	6 25
B1850-512-000	14 30	B3419-552-0A0-A	15 23	MSG-19060900	11 3	SS-6090910-TP	10 32
B1851-512-000	14 29	B3420-552-000	15 10	MSG-19650900	12 4	SS-6110520-TP	4 59
B1860-512-000	6 43	B3420-552-0A0	15 9-1			SS-6110610-TP	6 16
B1903-552-000	4 8	B3420-552-0A0-A	15 9	NM-6050001-SE	19 9	SS-6110710-TP	8 1
B1904-490-0A0	4 2	B3420-555-000	15 10-1	NS-6080210-SP	8 44	SS-6111610-SP	14 26
B1905-541-800	4 5	B3424-552-000	15 18	NS-6090310-SP	14 32	SS-6121050-SP	8 22
B2906-415-000	4 57	B3425-552-000	15 15	NS-6110310-SP	14 44	SS-6121220-TP	4 36
B2907-415-0A0	4 35	B3425-555-000	15 15-1	NS-6110420-SP	6 35	SS-6121610-TP	4 49
B2913-412-N00	4 50	B3426-552-000	15 13	NS-6110420-SP	8 24	SS-6121610-TP	4 66
B2915-415-000	4 52	B3427-122-000	15 11	NS-6110420-SP	14 34	SS-6121610-TP	4 71
B3119-771-000	16 14	B3429-552-000-A	15 14	NS-6150430-SP	4 68	SS-6121610-TP	8 6

NUMERICAL INDEX OF PARTS

索引

Part No. 品番	Page Ref. 頁 No.	Part No. 品番	Page Ref. 頁 No.	Part No. 品番	Page Ref. 頁 No.	Part No. 品番	Page Ref. 頁 No.
SS-6121610-TP	8 57	SS-8660610-TP	6 15	101-03406	4 32	101-25557	14 5
SS-6153040-SP	6 30	SS-8660610-TP	8 10	101-04602	4 37	101-25755	14 2
SS-6580752-TP	8 35	SS-8660610-TP	8 51	101-04701	4 7	101-25904	14 19
SS-6661110-SP	4 26	SS-8660810-TP	6 5	101-04859	4 38	101-26001	14 18
SS-6661110-SP	8 29	SS-8660810-TP	8 12	101-05559	10 38	101-26209	14 25
SS-6741010-SP	15 7	SS-8660970-TP	8 13	101-05609	10 3	101-26308	14 27
SS-7060610-SP	6 44	SS-8681130-SP	8 49	101-06003	8 43	101-26324	14 27-1
SS-7080520-SP	10 14	SS-8681950-SP	4 12	101-06102	8 48	101-26555	14 43
SS-7081310-SP	17 30	SS-9111820-SP	6 42	101-06201	8 60	101-26654	14 41
SS-7081310-SP	18 32	SS-9151220-SR	15 20	101-06300	8 27	101-26803	14 40
SS-7090520-SP	2 32	SS-9151440-CP	8 39	101-06458	8 62	101-26902	14 14
SS-7090520-SP	16 24	SS-9151540-SR	15 19	101-06557	8 56	101-27009	14 13
SS-7090910-SP	4 39	SS-9151610-SR	15 20-1	101-06656	8 64	101-27504	15 5
SS-7090910-SP	4 47	SS-9182010-SN	15 12	101-06805	8 54	101-27561	15 2
SS-7090910-SP	14 31	SS-9661120-CP	4 11	101-06904	8 3	101-27579	15 1
SS-7110340-SP	14 42	SS-9661120-CP	15 26	101-07001	8 2	101-27603	15 6-2
SS-7110410-SP	17 25			101-07159	8 5	101-27702	15 6
SS-7110410-SP	18 25	TA-0550604-RO	2 8	101-07209	8 25	101-27801	15 6-1
SS-7110510-SP	2 28	TA-0750404-RO	2 13	101-07357	11 7	101-28007	17 6
SS-7110510-SP	2 38	TA-0750404-RO	2 36	101-07506	8 8	101-28007	17 6
SS-7110510-SP	8 65	TA-0800704-RO	2 12	101-07753	8 37	101-28056	17 1
SS-7110510-SP	17 5	TA-1050604-RO	2 35	101-08009	8 11	101-28064	18 1
SS-7110510-SP	18 5	TA-1250406-RO	2 19	101-08504	6 1	101-28106	17 3
SS-7110710-SP	2 6	TA-1250504-RO	2 9	101-08603	6 11	101-28106	18 3
SS-7110710-SP	14 3	TA-2100904-RO	2 14	101-08611	6 11-1	101-28205	15 30
SS-7110710-SP	14 7	TA-2351004-RO	2 7	101-08751	6 13	101-28650	19 1
SS-7110710-SP	14 24			101-09007	6 41	101-35309	2 41
SS-7110710-SP	16 28	WP-0250516-SD	4 53	101-09106	6 50	101-46009	2 39
SS-7110840-SP	17 18	WP-0330500-MB	10 15	101-09205	6 40	101-46504	2 42
SS-7110840-SP	18 17	WP-0371016-SD	6 26	101-09809	6 38	101-47858	4 40
SS-7110910-SP	2 1	WP-0501016-SC	17 12	101-09908	6 28	101-52759	10 33
SS-7110910-SP	8 26	WP-0501016-SC	17 19	101-10104	6 18	101-60851	2 17
SS-7110910-SP	8 53	WP-0501016-SC	18 12	101-10153	6 17	101-61057	4 28
SS-7111120-SP	2 18	WP-0501016-SC	18 18	101-10203	6 20	101-61156	11 8
SS-7111310-TP	8 47	WP-0621016-SD	4 67	101-10252	6 19	101-61404	17 4
SS-7111410-SP	10 30	WP-0621016-SD	17 8	101-10401	6 21	101-61404	18 4
SS-7111410-SP	14 45	WP-0621016-SD	18 8	101-10500	6 22	101-61503	17 7
SS-7111810-SP	14 17	WP-0740516-SP	10 37	101-10609	6 23	101-61503	18 7
SS-7120910-SP	10 34	WP-0850002-SP	6 45	101-11805	6 27	101-61552	17 2
SS-7150740-SP	17 9	WP-1702600-SO	19 18	101-12050	6 6	101-61560	18 2
SS-7150740-SP	18 9	WS-0651510-KP	8 38	101-12407	6 29	101-85056	12 8
SS-7681650-TP	4 15	WS-1643202-KR	19 19	101-21069	4 44	101-85106	12 7
SS-7701010-SP	15 7-1			101-21309	4 46	101-85205	12 6
SS-8080410-TP	16 21	100-39105	17 10	101-21408	4 51	101-88001	11 9
SS-8080610-SP	16 22	100-39105	18 10	101-21556	4 48	101-87150	10 29
SS-8080660-TP	4 41	100-39451	2 5	101-21606	4 58	101-97655	6 51
SS-8110320-SP	12 9	101-00402	2 43	101-21705	4 33	106-02902	2 3
SS-8110510-SP	4 45	101-00659	2 44	101-21804	4 63	106-24757	19 21
SS-8110510-SP	17 23	101-00758	2 16	101-21804	4 63	106-26158	17 14
SS-8110510-SP	18 23	101-00808	2 15	101-21952	4 65	110-71701	10 25
SS-8150510-TP	4 34	101-00807	2 2	101-22000	4 62	1634-470-000	8 17
SS-8150510-TP	6 9	101-01004	2 4	101-22109	4 60		
SS-8151150-SP	4 4	101-01103	2 24	101-22257	4 70		
SS-8151150-SP	4 64	101-01202	2 33	101-23305	10 18		
SS-8151150-SP	6 12	101-01301	2 29	101-23453	16 1		
SS-8151550-SP	4 31	101-01400	2 22	101-24055	16 5		
SS-8151550-SP	6 47	101-01509	2 20	101-24501	16 4		
SS-8152030-SP	6 3	101-02507	4 20	101-24758	11 1		
SS-8152080-SR	15 16	101-02655	4 10	101-24758	12 1		
SS-8153010-SR	15 22	101-02705	4 6	101-24766	16 2		
SS-8620610-TP	8 42	101-02705	4 6	101-24774	11 5		
SS-8660530-TP	6 7	101-02853	4 1	101-25003	10 6		
SS-8660610-TP	4 18	101-03000	4 21	101-25102	10 20		
SS-8660610-TP	4 23	101-03109	4 25	101-25201	10 21		
		101-03257	4 27	101-25359	15 28		

JUKI

JUKI CORPORATION

HEAD OFFICE
2-1, 8-CHOME, KOKURYO-CHO,
CHOFU-CITY, TOKYO 182, JAPAN

BUSINESS OFFICE
23-3, KABUKI-CHO 1-CHOME,
SHINJUKU-KU, TOKYO 160, JAPAN

CABLE : JUKI TOKYO
TELEX : J22967, 232-2301
PHONE : 03(3205)1188, 1189, 1190

JUKI 株式会社

〒182 東京都調布市国領町8-2-1
TEL 03-3480-1111(代表)

工業製品販売本部
TEL 03-3480-1113(ダイヤルイン)

お問い合わせ、ご相談は
To order or for further
information,
please contact :

- *このパーツリストは商品改良のため予告なく変更する事があります。
- *The description covered in this parts list is subject to change for improvement of the commodity without notice.
- *このパーツリストは、1991年7月現在の商品仕様で編集・印刷したものです。
- *This parts list is edited and printed in accordance with the product specifications as of July 1991.