

SIRUBA®

銀爺牌工業用縫紉機

INDUSTRIAL SEWING MACHINE

BH790

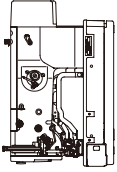

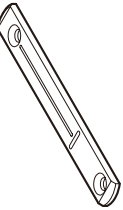
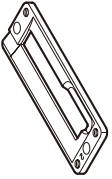





零件圖 PARTS LIST



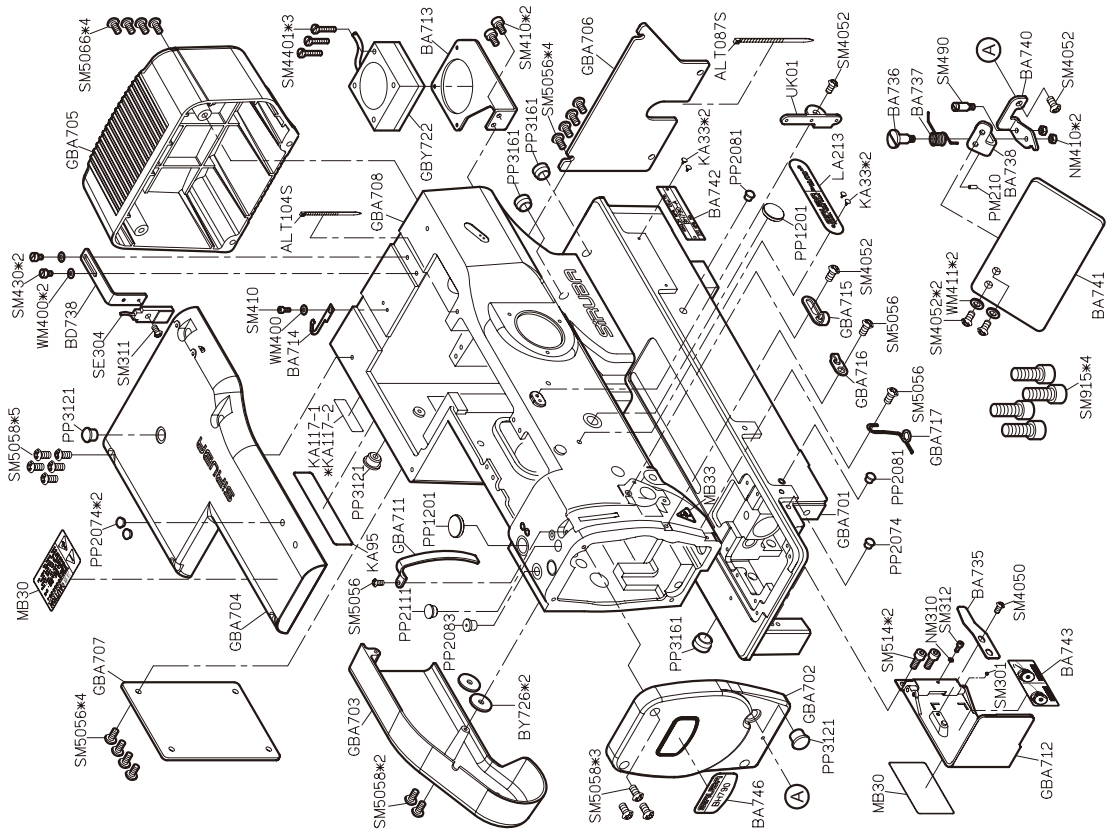
CE



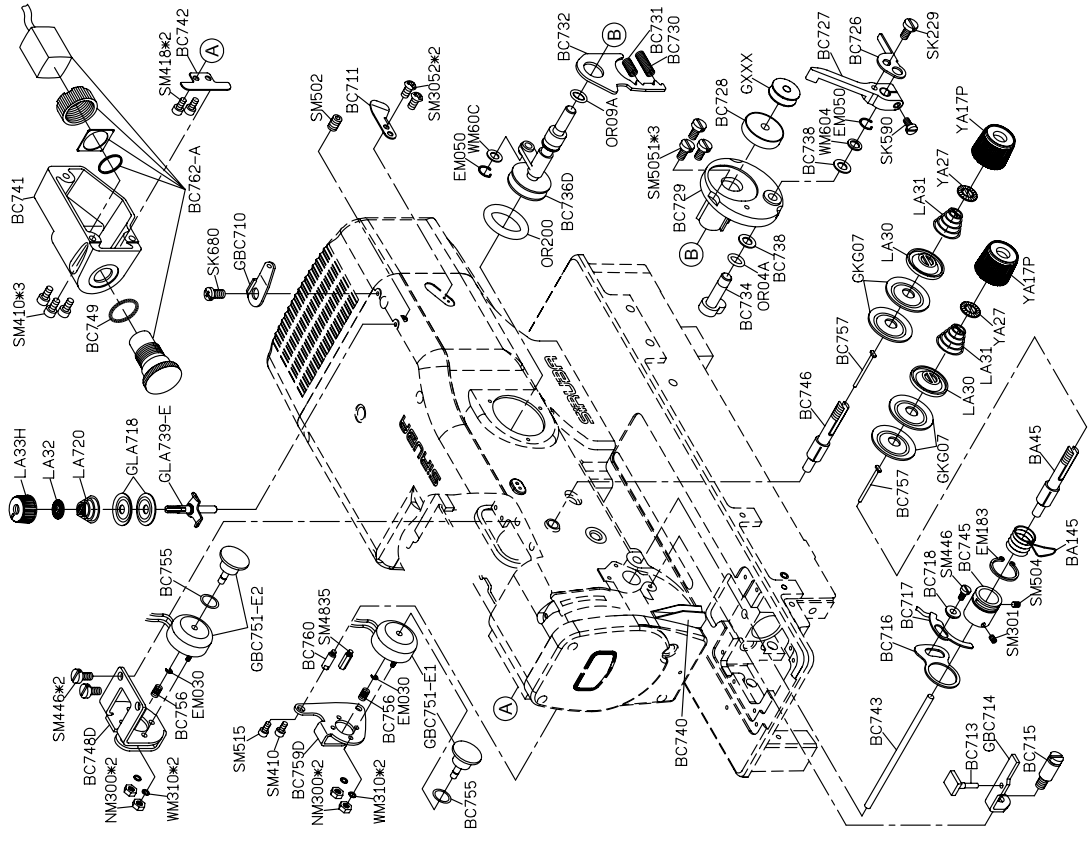
高林股份有限公司
KAULIN MFG. CO., LTD.

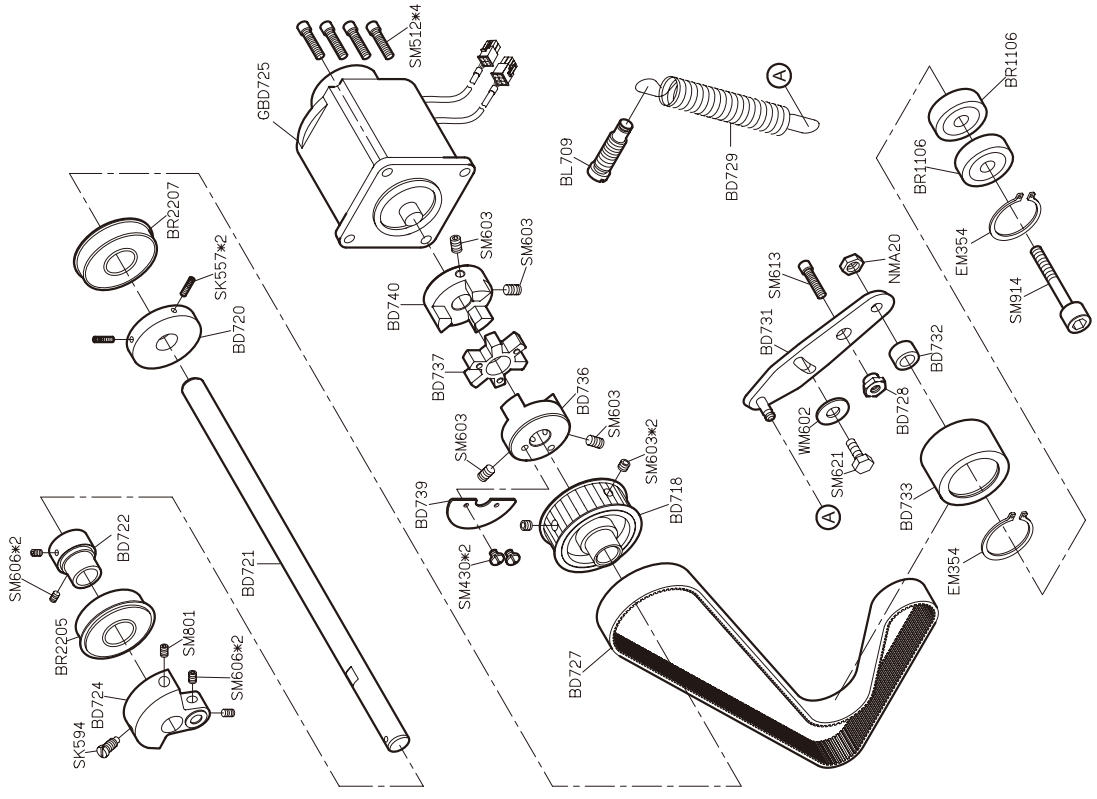
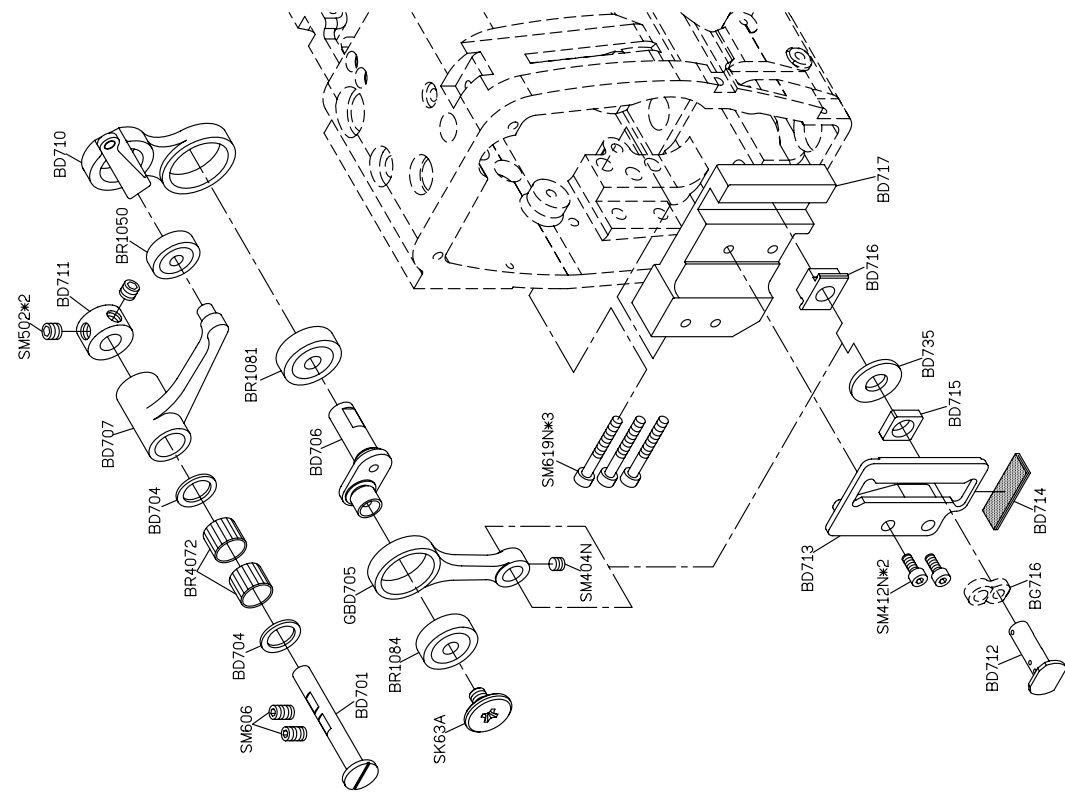
								
MODEL	SUB-CLASS	NEEDLE PLATE	PRESSER FOOT	PRESSER HOLDER	HOOK ASM	BOBBIN CASE ASM	BOBBIN	NEEDLE
機 型	規 格	針 板	押 具	押 具	梭 頭	梭 殼	梭 子	針 號
BH790-A	棉布品	E201A	P570A P571A	P569 P567	G190	G209	G312	DPX5#14
BH790-B	針織品	E201B	P570B P571B	P569 P567	G191	G209	G312	DPX5#14

PARTS LIST FOR BA GROUP



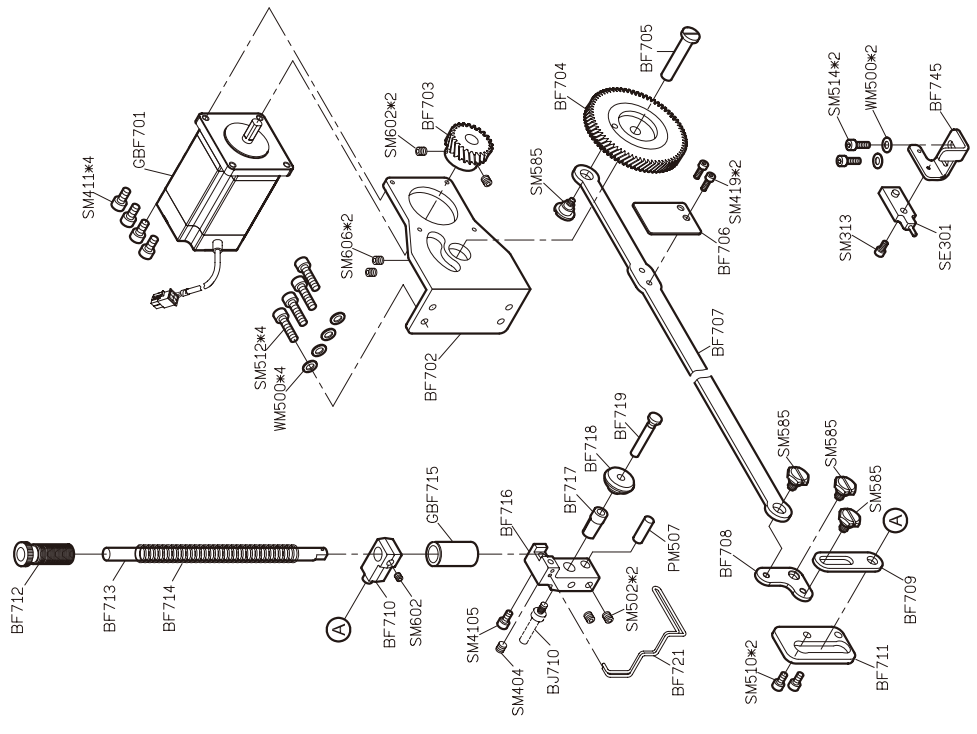
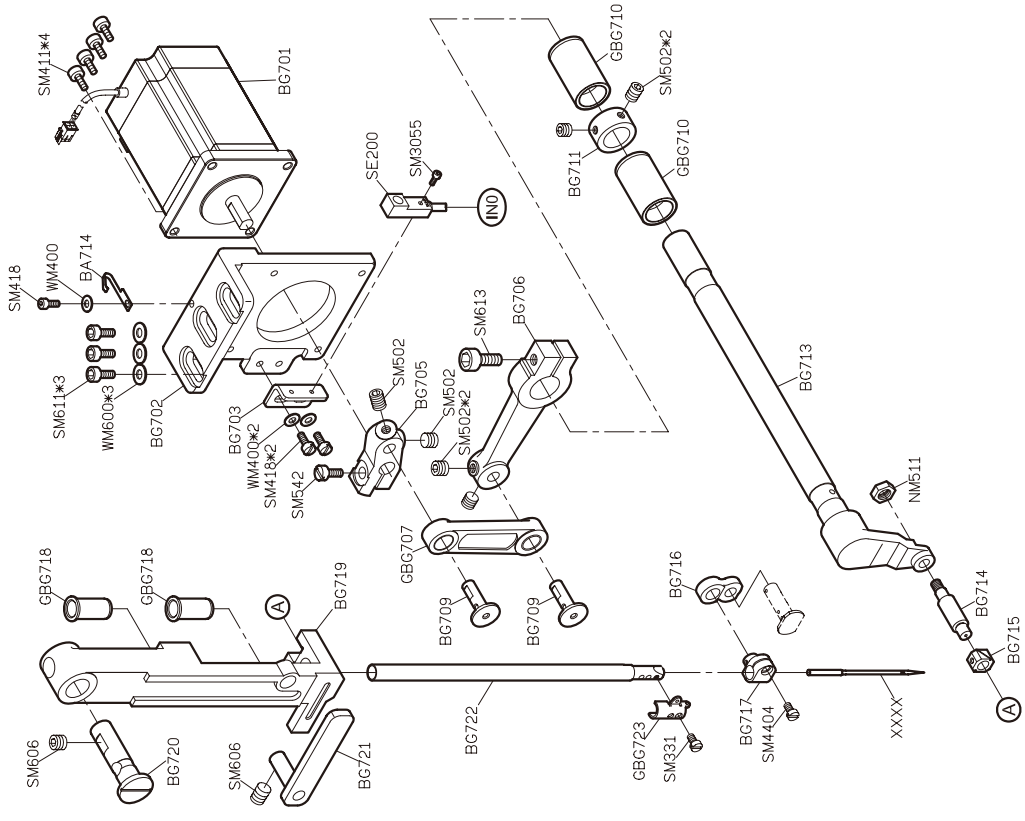
PARTS LIST FOR BC GROUP





PARTS LIST FOR BD GROUP

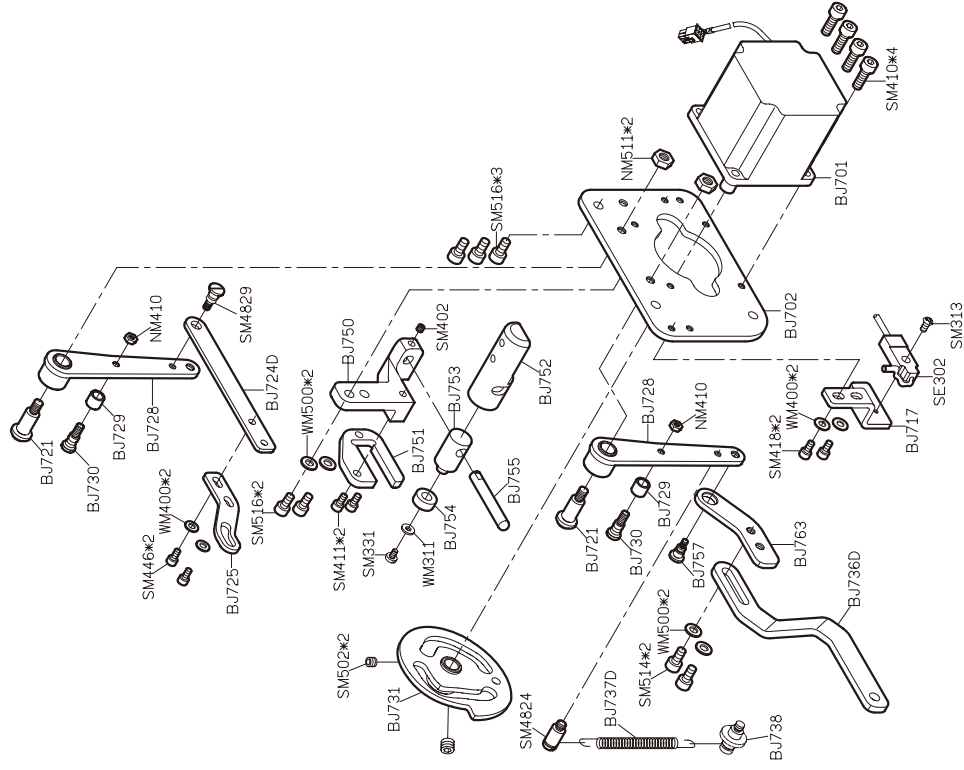
PARTS LIST FOR BD GROUP



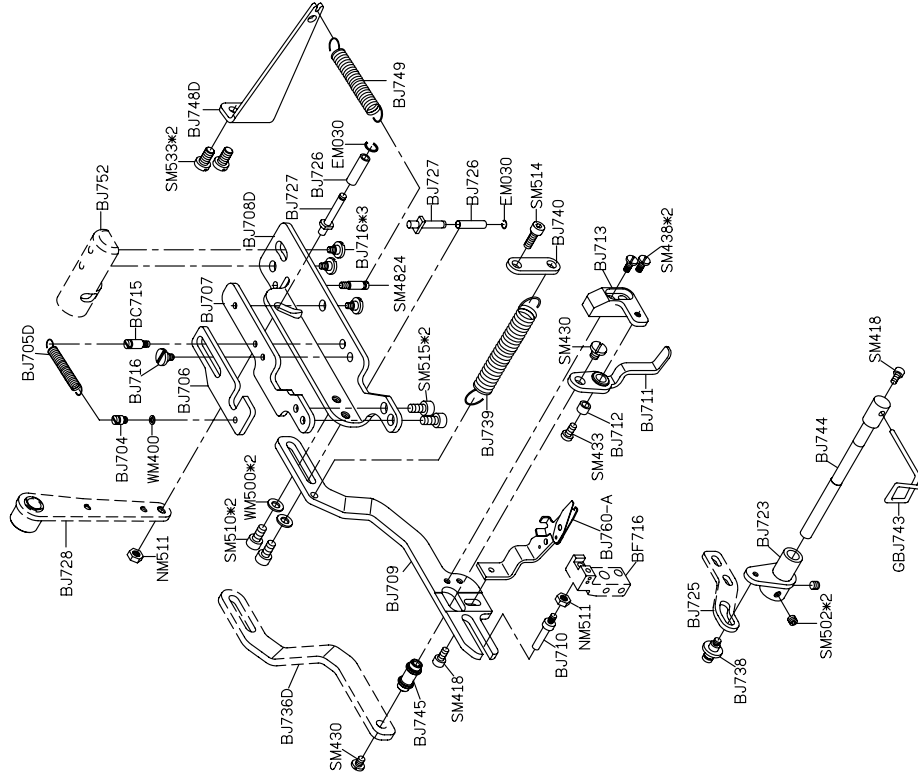
PARTS LIST FOR BG GROUP

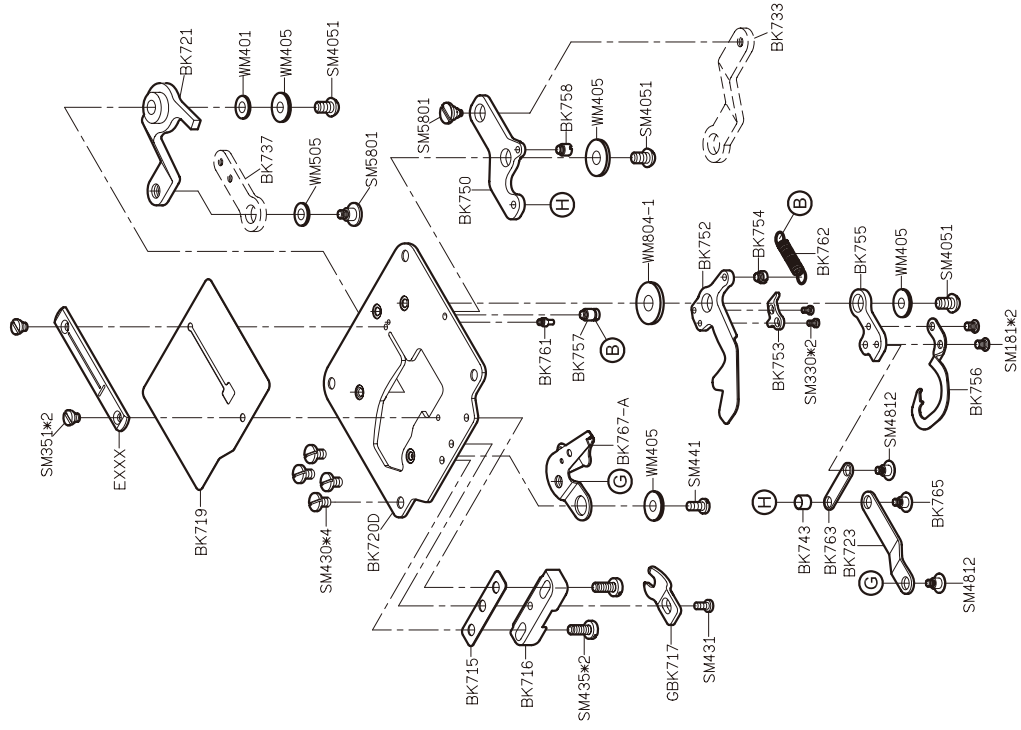
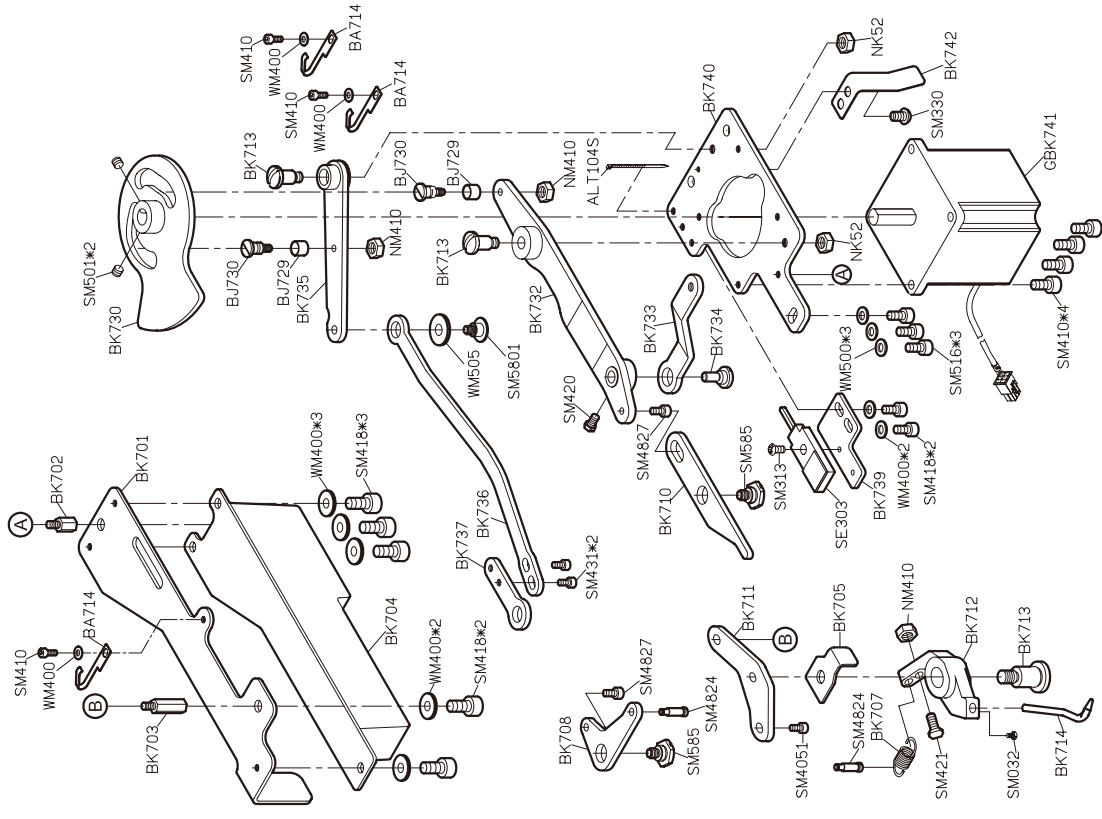
PARTS LIST FOR BF GROUP

PARTS LIST FOR BJ GROUP

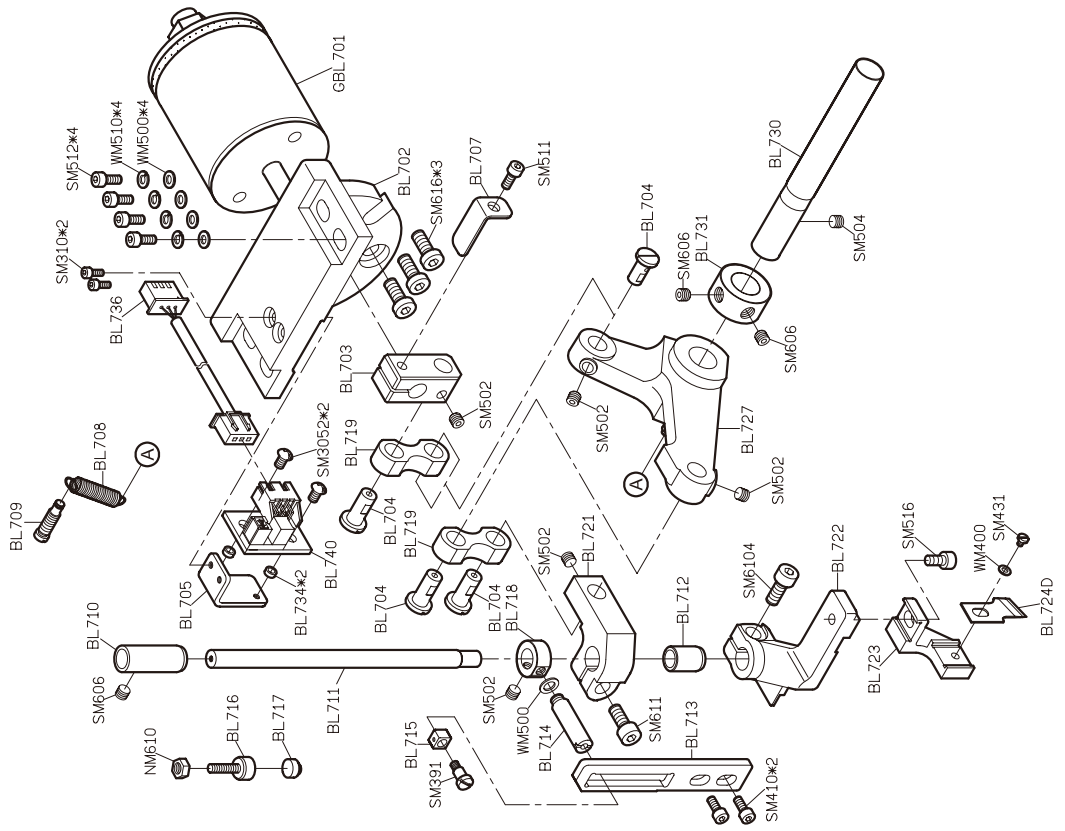


PARTS LIST FOR BJ GROUP

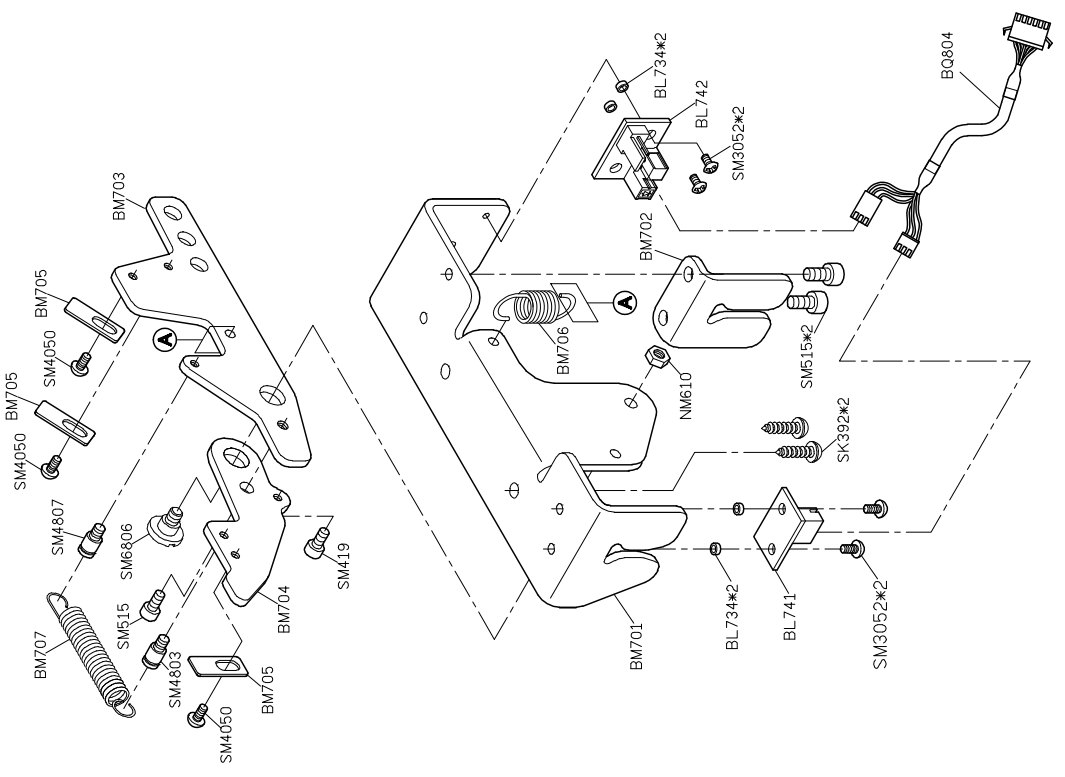


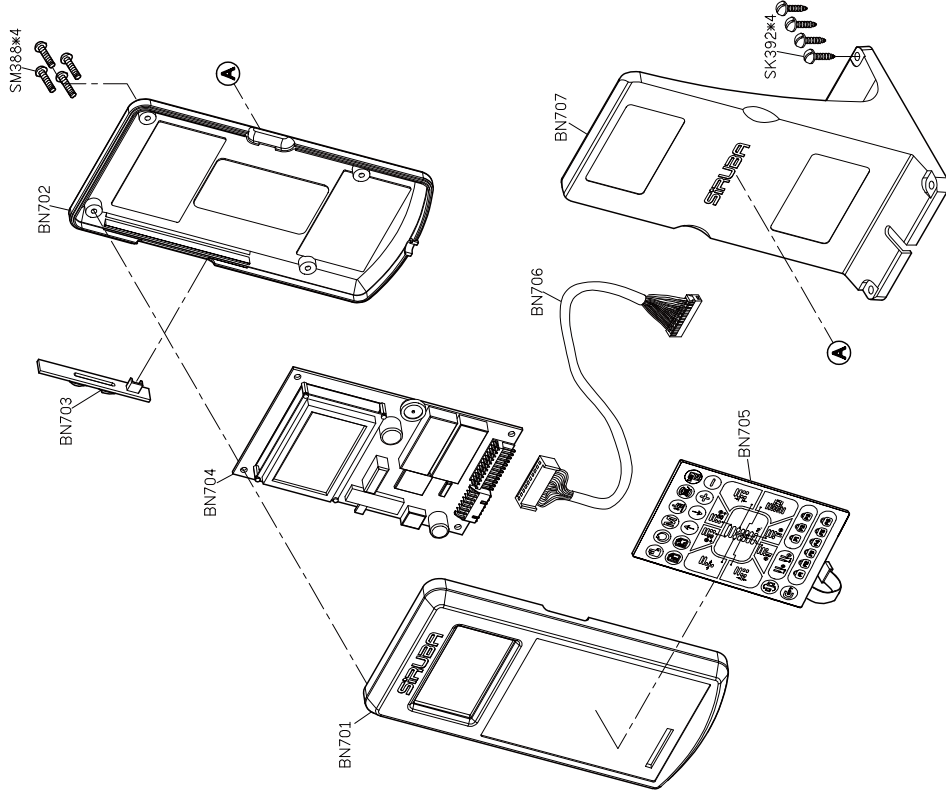
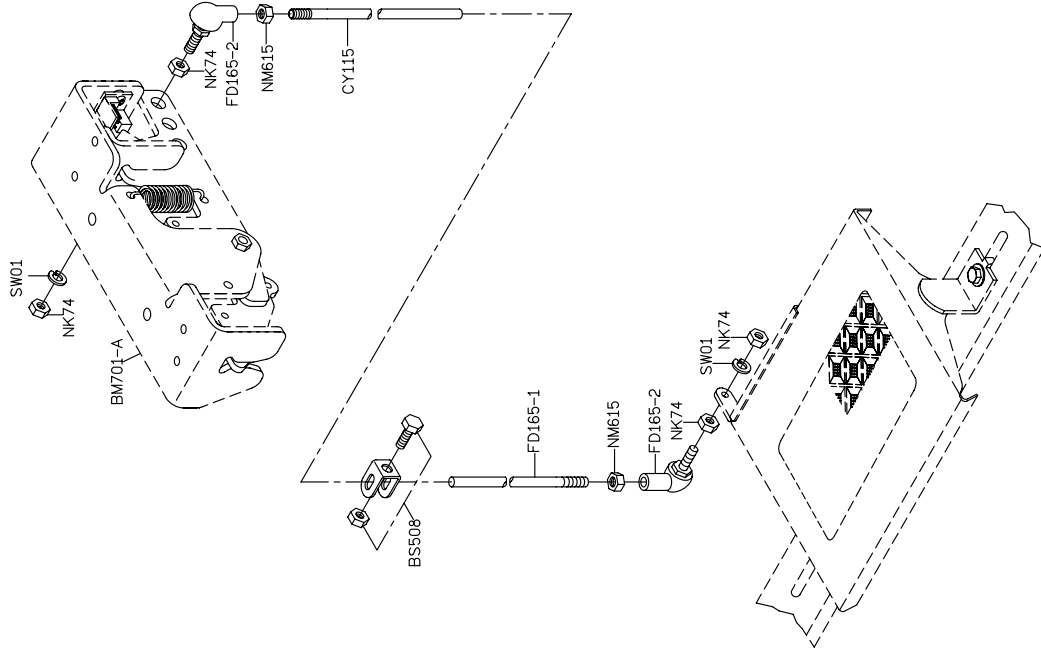


PARTS LIST FOR BL GROUP



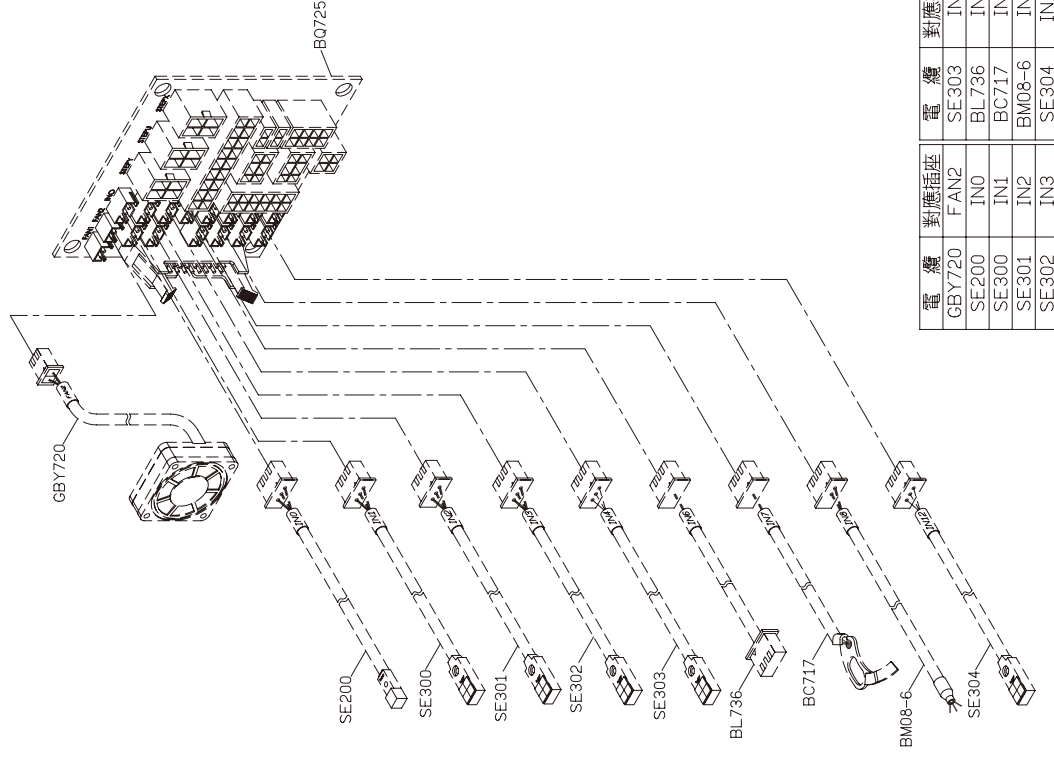
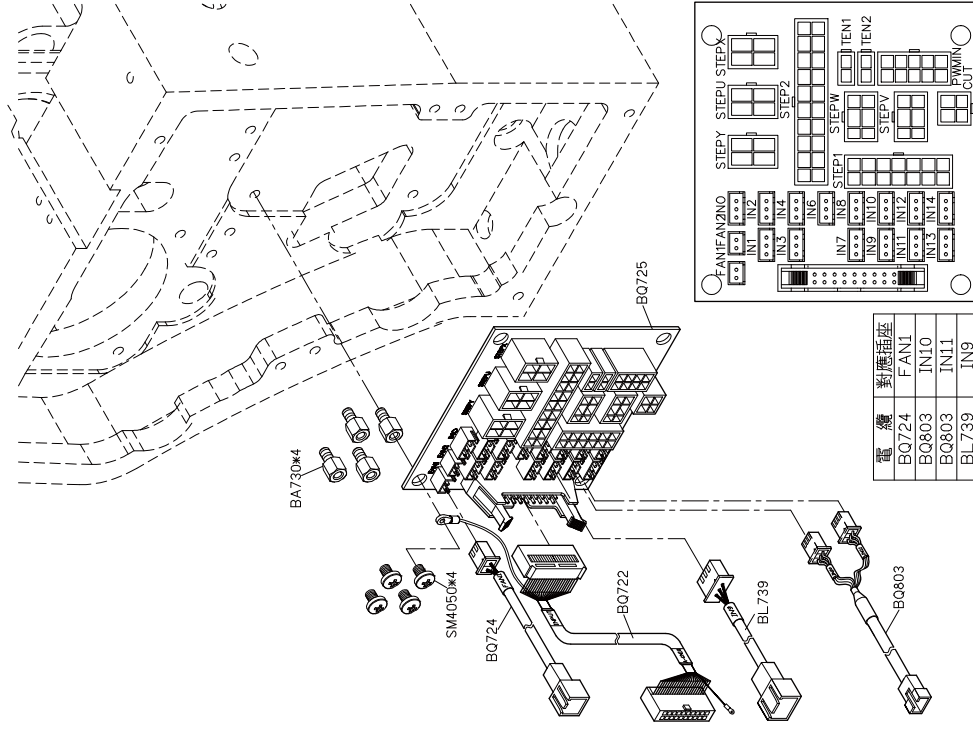
PARTS LIST FOR BM GROUP

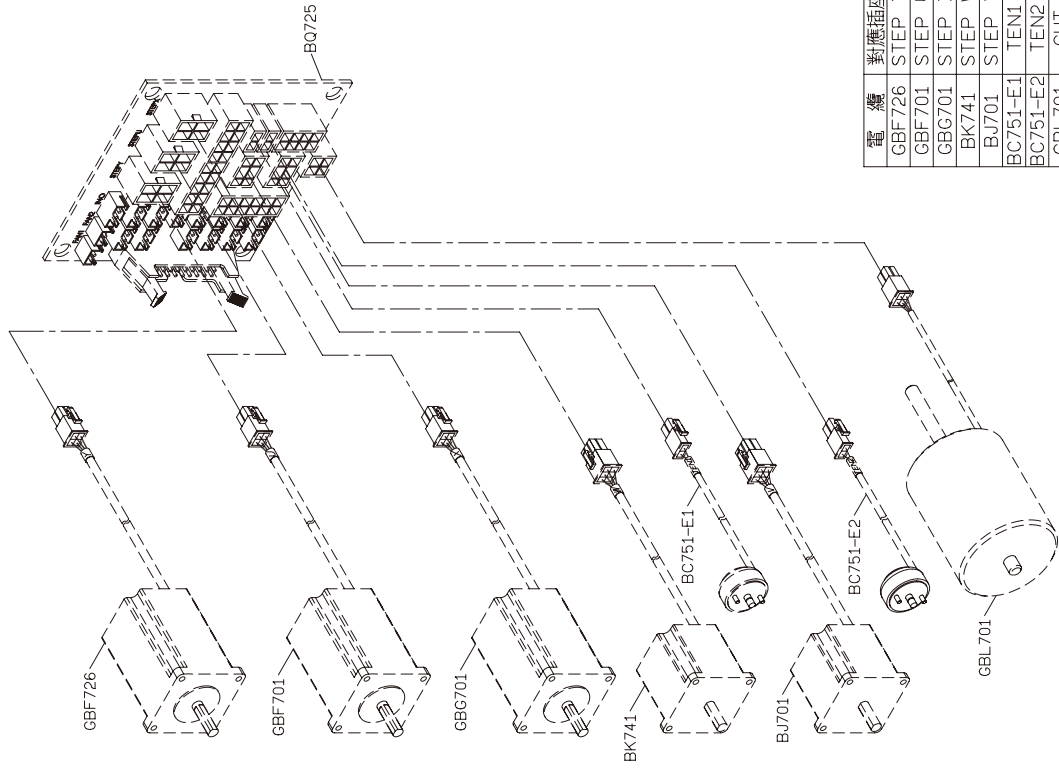




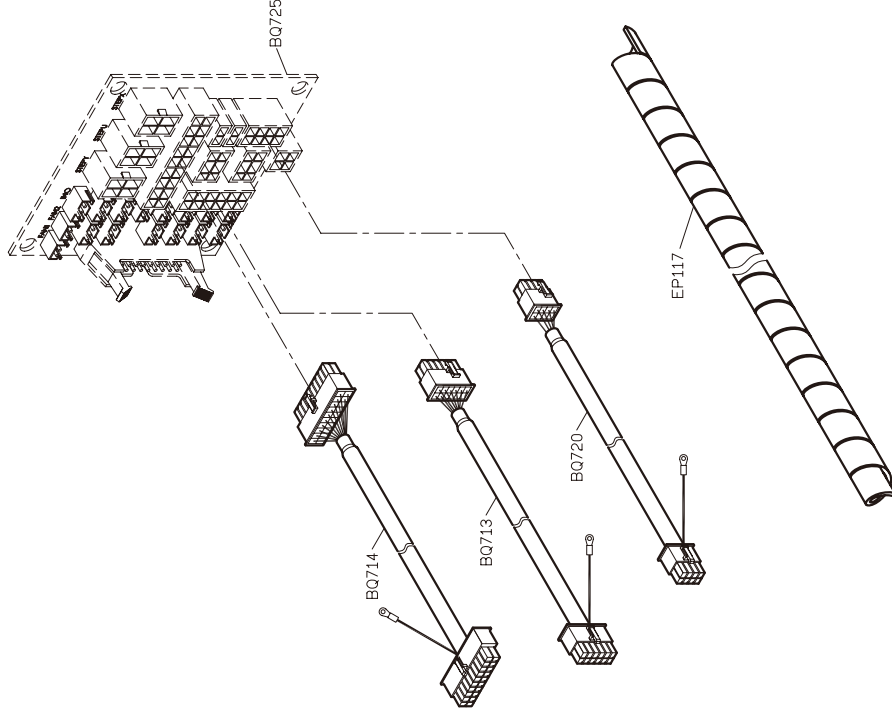
PARTS LIST FOR BQ GROUP

PARTS LIST FOR BQ GROUP





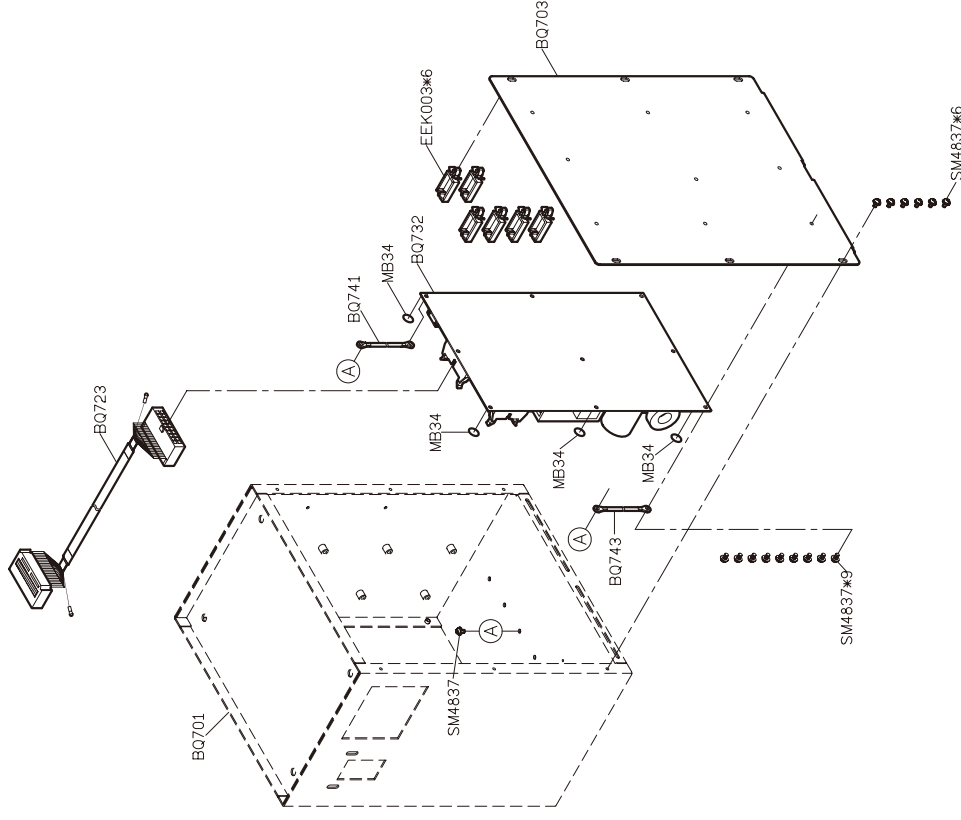
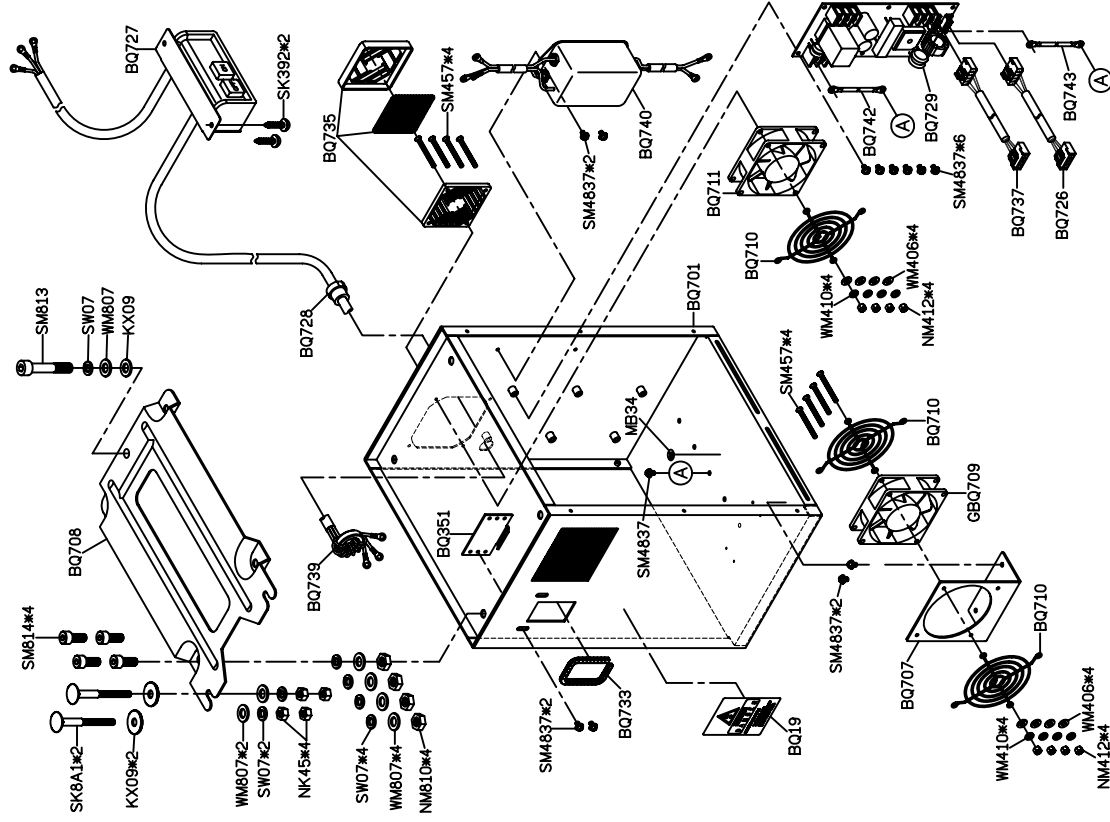
電 纜	對應插座
GBF726	STEP Y
GBF701	STEP U
GBG701	STEP X
BK741	STEP W
BU701	STEP V
BC751-E1	TEN1
BC751-E2	TEN2
GBL701	CUT

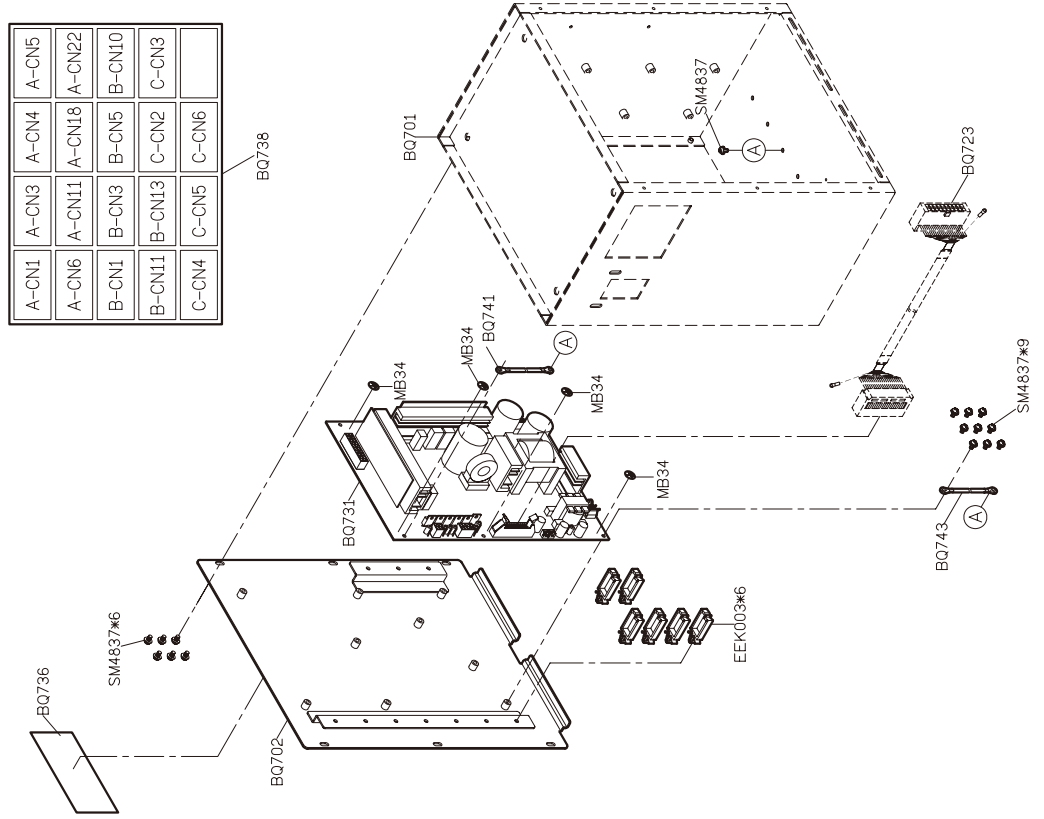


電 纜	對應插座
BQ714	STEP 2
BQ713	STEP 1
BQ720	PWMIN

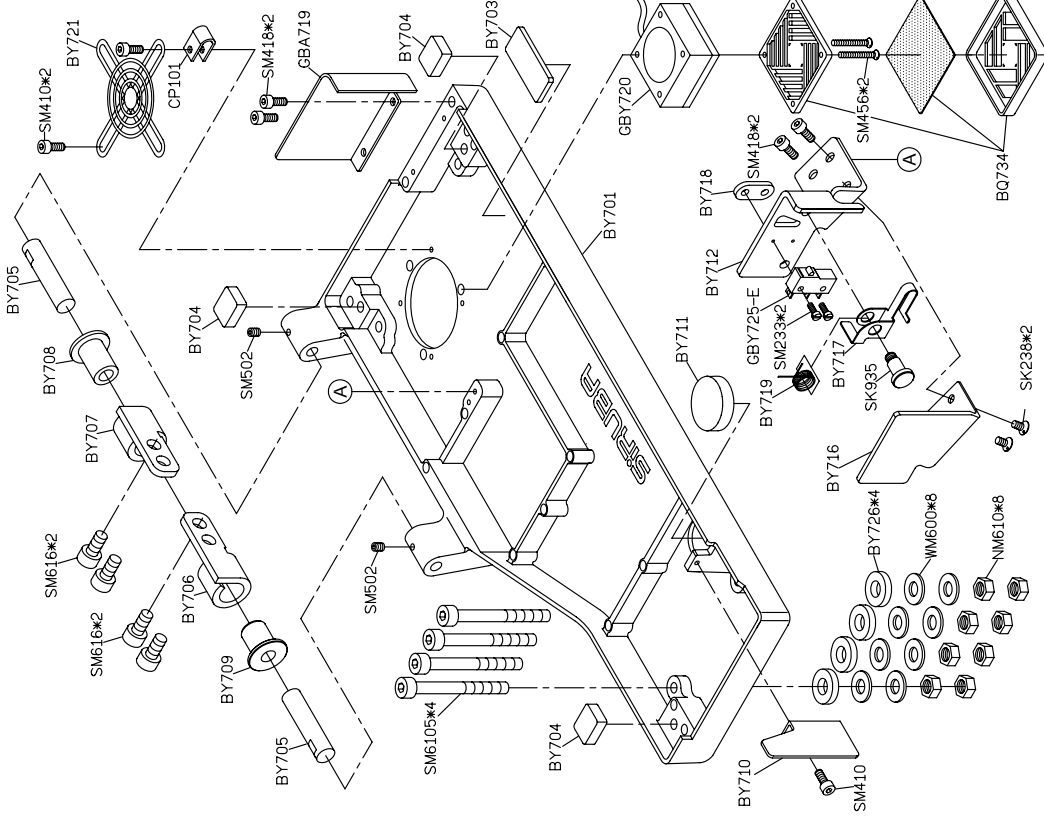
PARTS LIST FOR BQ GROUP

PARTS LIST FOR BQ GROUP

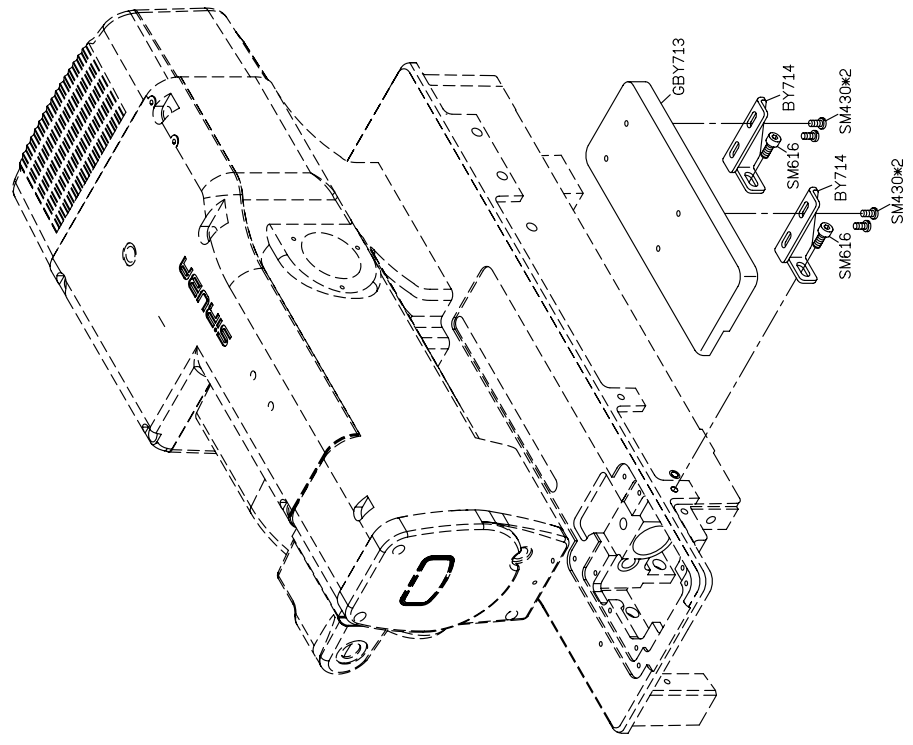




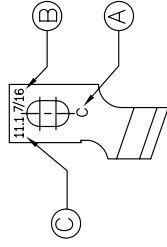
PARTS LIST FOR BQ GROUP



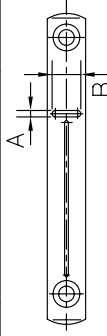
PARTS LIST FOR BY GROUP



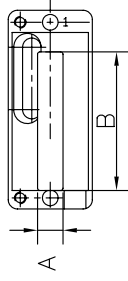
- | | | | | | |
|-----------------------------|-----------------|----------------|---------------|---------------|---------------------------|
| GBY715A
*GBY715B
同步規尺 | MY12
六角扳手 | MY11
六角扳手 | MY13
一字起子 | KY17
一字起子 | KY16
一字起子 |
| KY08
開口扳手 | KY09
開口扳手 | KY18
攝子 | | | |
| BJ760-A
上切線組 | BK767-A
下切線組 | BL724B
切布刀 | BL724F
切布刀 | BL724J
切布刀 | GXXX
樣子 |
| BY503
支撐架 | PY15
油腔 | DPX5#14*2
針 | BY728
穿線夾 | KZ03
乾燥劑 | P571A-A
*P571B-A
相具 |
| GBY01
防護罩 | GKY26F
工具袋 | LY21-A
油罐 | BY723
說明書 | BY727
零件圖 | |



A 零件代號	B 切布刀尺寸(英寸)	C 切布刀尺寸(mm)
BL724A	1/4	6.4mm
BL724B	3/8	9.5mm
BL724C	7/16	11.1mm
BL724D	1/2	12.7mm
BL724E	9/16	14.3mm
BL724F	5/8	15.9mm
BL724G	11/16	17.5mm
BL724H	3/4	19.1mm
BL724I	7/8	22.2mm
BL724J	1	25.4mm
BL724K	1-1/4	31.8mm



規格	擺動幅度	零件代號	5mm (A*B)	零件代號	6mm (A*B)
標準 (A)		E201A	1.4*6.2	E202A	1.4*7.4
針織物用 (B)		E201B	1.2*6.2	E202B	1.2*7.4

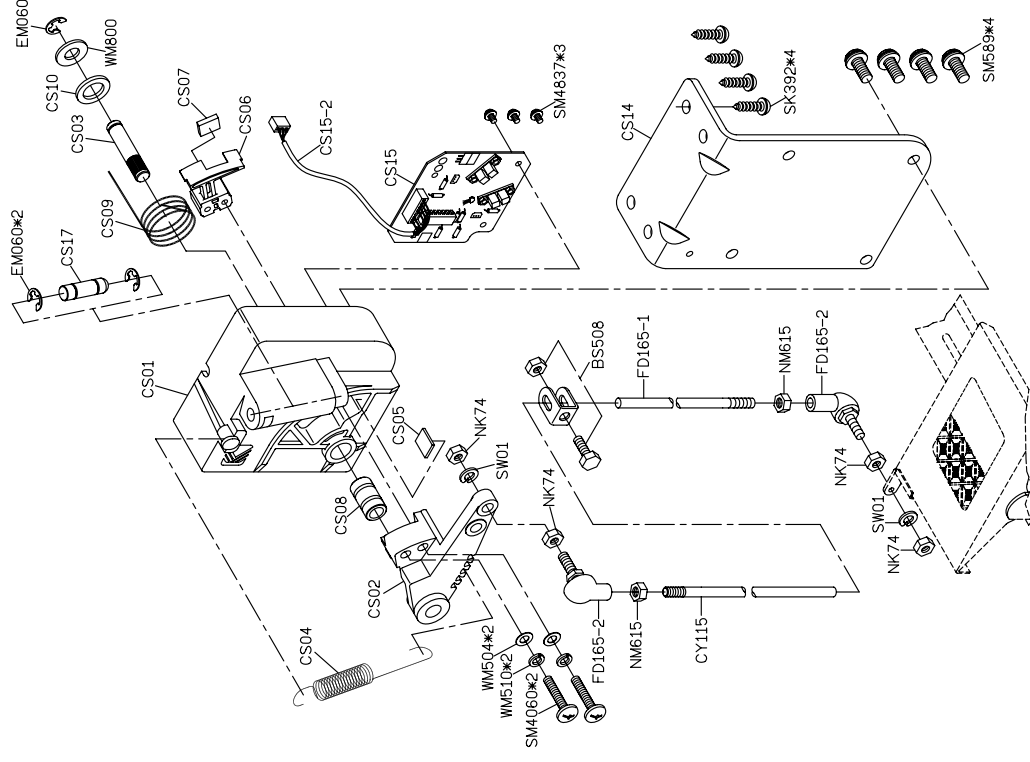


擺動幅度5mm

規格	尺寸(A*B)	零件代號 1(4*25)	零件代號 2(5*35)	零件代號 3(5*41)
標準 (A)		P570A	P571A	P572A
針織物用 (B)		P570B	P571B	P572B

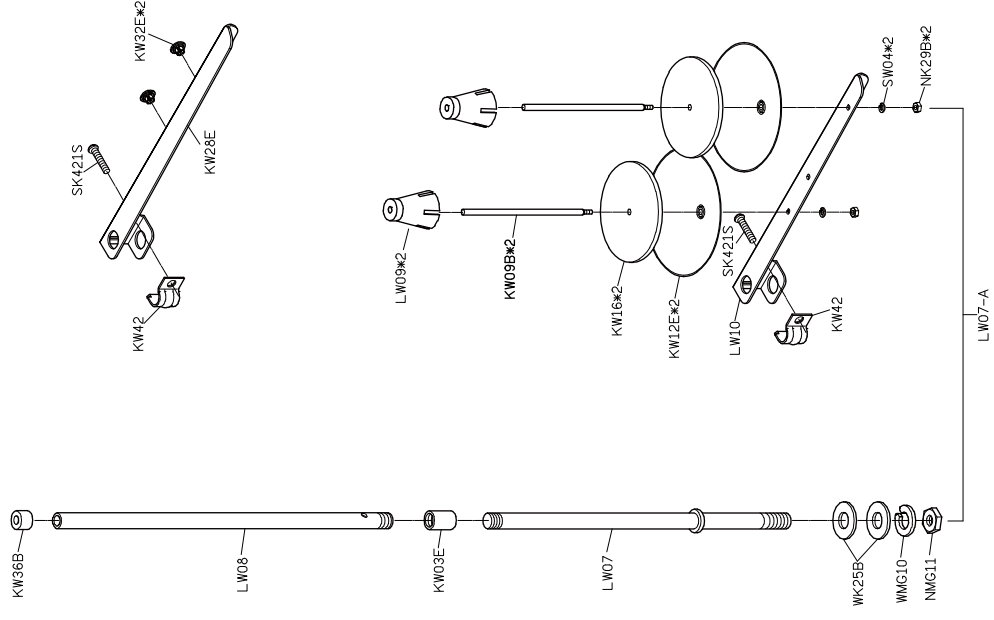
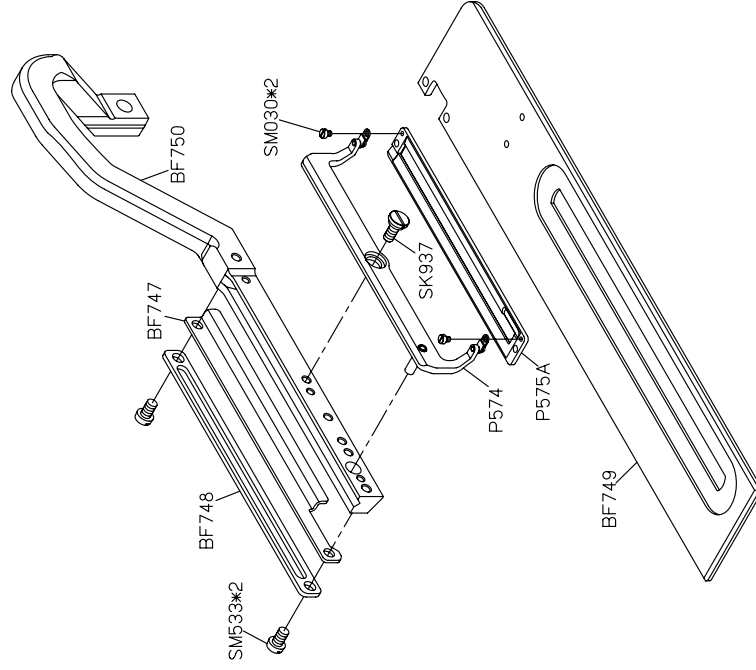
擺動幅度6mm

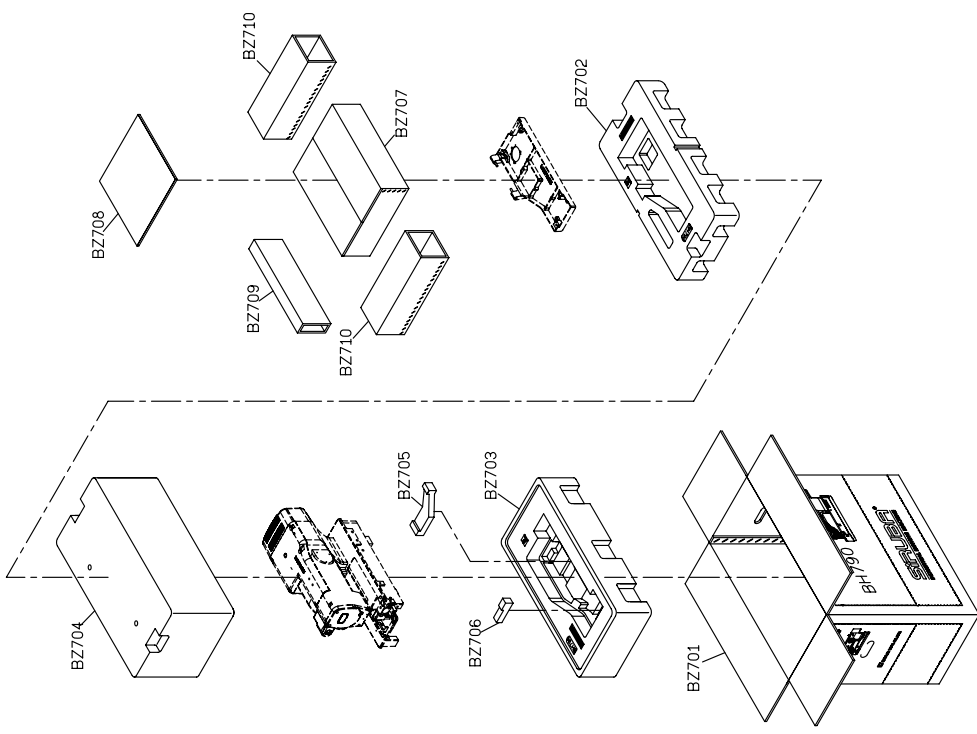
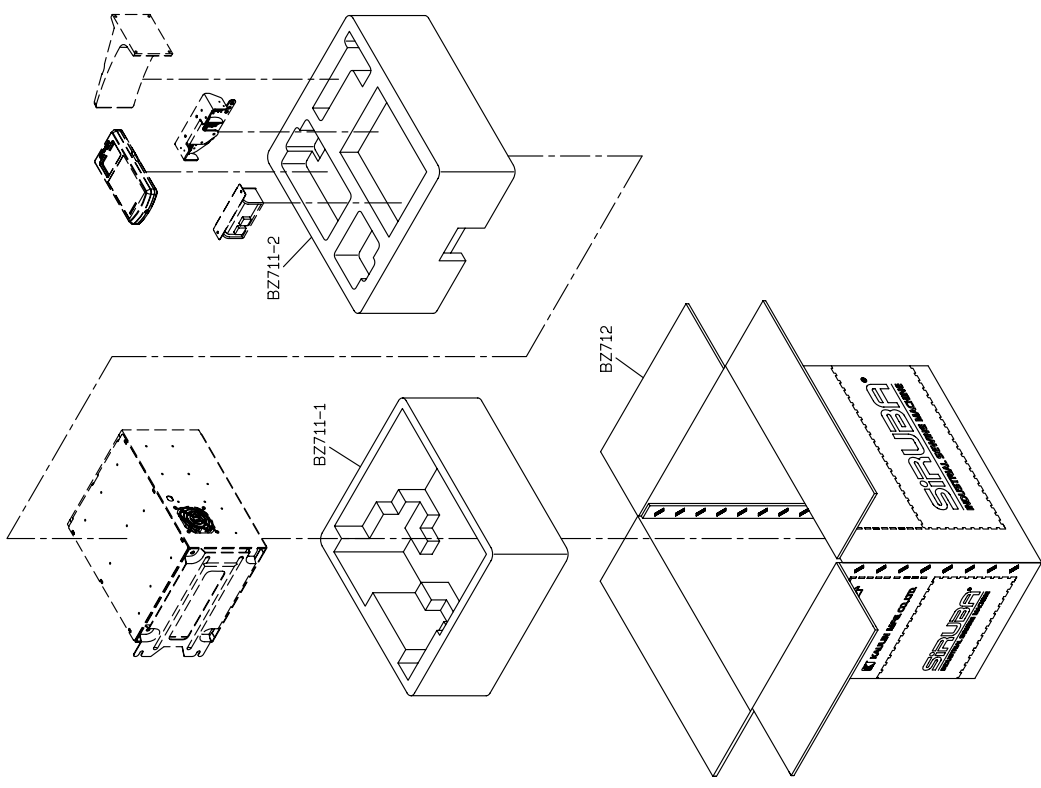
規格	尺寸(A*B)	零件代號 3(6*41)
針織物用 (B)		P573A



PARTS LIST FOR OPTION GROUP

PARTS LIST FOR THREAD STAND GROUP







BH790

高林股份有限公司 KAULIN MFG. CO., LTD.